



**PARTS
CATALOGUE
CATALOGO
DE REPUESTOS**

DT125 (3TTJ) DOMINICAN REPUBLIC

DT125 (3TTK) DOMINICAN REPUBLIC



1K3TT-200S1

()

DT125
CATALOGO DE REPUESTOS
©2011 por Yamaha Motor Co., Ltd.
1ª edición, abril 2011
Todos los derechos reservados.
Toda reproducción o uso no autorizado
sin el consentimiento escrito de
Yamaha Motor Co., Ltd.
quedan expresamente prohibidos
Impreso en Japón.

DT125
PARTS CATALOGUE
©2011 by Yamaha Motor Co., Ltd.
1st edition, April 2011
All rights reserved.
Any reprinting or unauthorized use
without the written permission of
Yamaha Motor Co., Ltd.
is expressly prohibited.
Printed in Japan.

PROLOGO

Este catálogo de repuestos corresponde a las piezas para el o los modelos que figuran en la página de portada. Al formular el pedido de repuestos, se ruega citar este catálogo y especificar correctamente el número y el nombre de las piezas.

1. Las modificaciones y agregados que se hayan realizado después de la edición de este Catálogo de Repuestos, serán anunciados en las Informaciones de Recambios. Es recomendable que se hagan las correcciones necesarias en el Catálogo de Repuestos de acuerdo con las Informaciones de Recambios.

2. Abreviaciones

En este. Catálogo de Repuestos se emplean las siguientes abreviaciones.

“UR” Usar el número de partes especificado

“UN” Usar la cantidad necesaria

“AP” Piezas sustitutivas

“LM” Fabricación local (Hay que pedir los repuestos en las cercanías)

“F#” N° de bastidor (N° aplicable a la máquina)

“O/S” Sobredimensionado

3. La cantidad de componentes para el montaje

- Los componentes, suministrados como conjunto, se describen con un punto (.) que precede al nombre del parte como se indica a continuación.
- La numeración que aparece a la derecha de cada descripción indica la cantidad de partes por cada unidad de conjunto.

CODIGO N°	DESCRIPCION	CANT.	OBSERVACIONES
2F5-83310-60	ENSAMBLAJE DE LA LUZ	2	
115-83311-60	.BOMBILLA (6V-18W)	1	

4. Los colores de los componentes se indican como sigue en la columna de “OBSERVACIONES”.

CODIGO N°	DESCRIPCION	CANT.	OBSERVACIONES
2N4-24110-00-X5	COMP. DEL TANQUE	2	MXR
3J1-24240-10	.GRAFICO, DEL TANQUE	1	PARA MXR

5. Debe tenerse en cuenta que las ilustraciones sirven como guía para la búsqueda de los números de partes y no deben usarse para el montaje. Durante el montaje, se recomienda usar el manual de taller correspondiente.

6. EL asterisco (*) antes del número de referencia indica los elementos modificados después de la primera edición.

FOREWORD

This Parts Catalogue is related to the parts for the model(s) on the cover page. When you are ordering replacement parts, please refer to this Parts Catalogue and quote both part numbers and part names correctly.

1. Modifications or additions which have been made after the issue of the Parts Catalogue will be announced in the Parts News.

It is advisable that you make the necessary corrections to the Parts Catalogue according to the Parts News.

2. Abbreviations

The following abbreviations are used in this Parts Catalogue.

“UR” Use specified parts number.

“UN” Use as many as needed.

“AP” Alternate Parts

“LM” Locally Made (Parts need to be ordered locally)

“F#” Frame No. (Applicable machine No.)

“O/S” Over Size

3. The number of components for assembly

- Parts, which are to be supplied in an assembly, are listed with a dot (.) in front of the part name as shown below.
- The numeral appearing to the right of each component part indicates the quantity of parts for each assembly unit.

PART NO.	DESCRIPTION	Q'TY	REMARKS
2F5-83310-60	FRONT FLASHER LIGHT ASSY	2	
115-83311-60	.BULB (6V-18W)	1	

4. Applicable colours of graphics are represented in the “REMARKS” as shown below.

PART NO.	DESCRIPTION	Q'TY	REMARKS
2N4-24110-00-X5	FUEL TANK COMP.	2	MXR
3J1-24240-10	.GRAPHIC, FUEL TANK	1	FOR MXR

5. Note that the illustrations for reference in finding parts numbers are not to be used for assembling. When assembling, please use the applicable service manual.

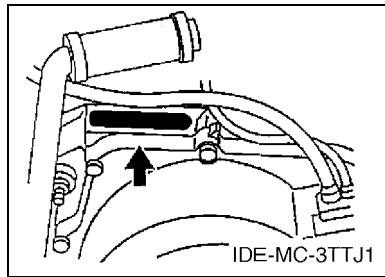
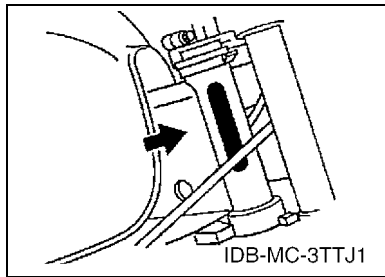
6. The asterisk (*) before a reference number indicates modified items after the first edition.

PROLOGO

7. Números de serie

Nº de Serie del bastidor

Nº de Serie del motor



8. Códigos de color aplicables (El símbolo (*) muestra el color de modelo.)

Abreviatura	Nombre de color	Código de color
BWC1(*)	BLUISH WHITE COCKTAIL 1	0390
DCM8(*)	DARK CYAN METALLIC 8	0679
DPBMC(*)	DEEP PURPLISH BLUE METALLIC C	0564
LGB	LOW GLOSS BLACK	0098
SL	SILVER	0035
YB	YAMAHA BLACK	0033
ZK	*UNI-CHROME (BLACK CHROMATE)	0090

9. Nº de serie inicial aplicable

Nº de Serie del bastidor

Nº de serie	Nombre de la columna de cantidades	Código de Modelo

Nº de Serie del motor

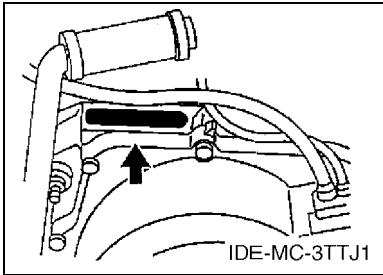
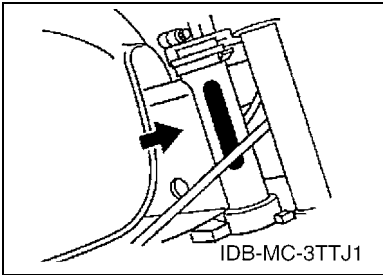
Nº de serie	Nombre de la columna de cantidades	Código de Modelo

FOREWORD

7. Applicable Serial No.

Frame Serial No.

Engine Serial No.



8. Applicable Colour Code (The (*) mark shows Model colour.)

Abbreviation	Colour Name	Colour Code
BWC1(*)	BLUISH WHITE COCKTAIL 1	0390
DCM8(*)	DARK CYAN METALLIC 8	0679
DPBMC(*)	DEEP PURPLISH BLUE METALLIC C	0564
LGB	LOW GLOSS BLACK	0098
SL	SILVER	0035
YB	YAMAHA BLACK	0033
ZK	*UNI-CHROME (BLACK CHROMATE)	0090

9. Applicable Starting Serial No.

Frame Serial No.

Serial No.	Name Of Q'ty Column	Model Code

Engine Serial No.

Serial No.	Name Of Q'ty Column	Model Code

CONTENIDO

MOTOR

CILINDRO	1
CIGUENAL & PISTON	2
BOMBA DE ACEITE	3
ADMISION	5
CARBURADOR	7
DESCARGA	8
CARTER	9
CUBIERTA DE CARTER 1	10
ARRANQUE	11
EMBRAGUE	12
TRANSMISION	13
ENGRAJE DE TACOMETRO	15
LEVA DE CAMBIO & HORQUILLA	16
EJE DE CAMBIO & PEDAL	17

SHASIS

CUADRO	18
GUARDABARRO	19
CUBIERTA LATERAL	20
DEPOSITO DE ACEITE	21
BRAZO TRASERO	22
SUSPENSION TRASERO	24
DIRECCION	25
HORQUILLA DELANTERA	26
DEPOSITO DE COMBUSTIBLE	28
ASIENTO	30
RUEDA DELANTERA	31
RUEDA TRASERA	33
MANILLAR & CABLE	35
MANILLAR & CABLE 2	37
SOPORTE & APOYAPIE	39
BOVEDA 1	41
GENERADOR	42
GENERADOR 2	43
LUZ DE DESTELLADOR	44
LUZ DE DESTELLADOR 2	45
MEDIDOR	46
MEDIDOR 2	47
FARO DELANTERO	48
FARO DELANTERO 2	49
LUZ DE COLA	50

INTERRUPTOR DE MANILLAR&PALANC	51
EQUIPO ELECTRICO 1	53
EQUIPO ELECTRICO 2	54

INDICE

INDICE NUMERICO	55
-----------------------	----

CONTENTS

ENGINE

CYLINDER	1
CRANKSHAFT & PISTON	2
OIL PUMP	3
INTAKE	5
CARBURETOR	7
EXHAUST	8
CRANKCASE	9
CRANKCASE COVER 1	10
STARTER	11
CLUTCH	12
TRANSMISSION	13
TACHOMETER GEAR	15
SHIFT CAM & FORK	16
SHIFT SHAFT	17

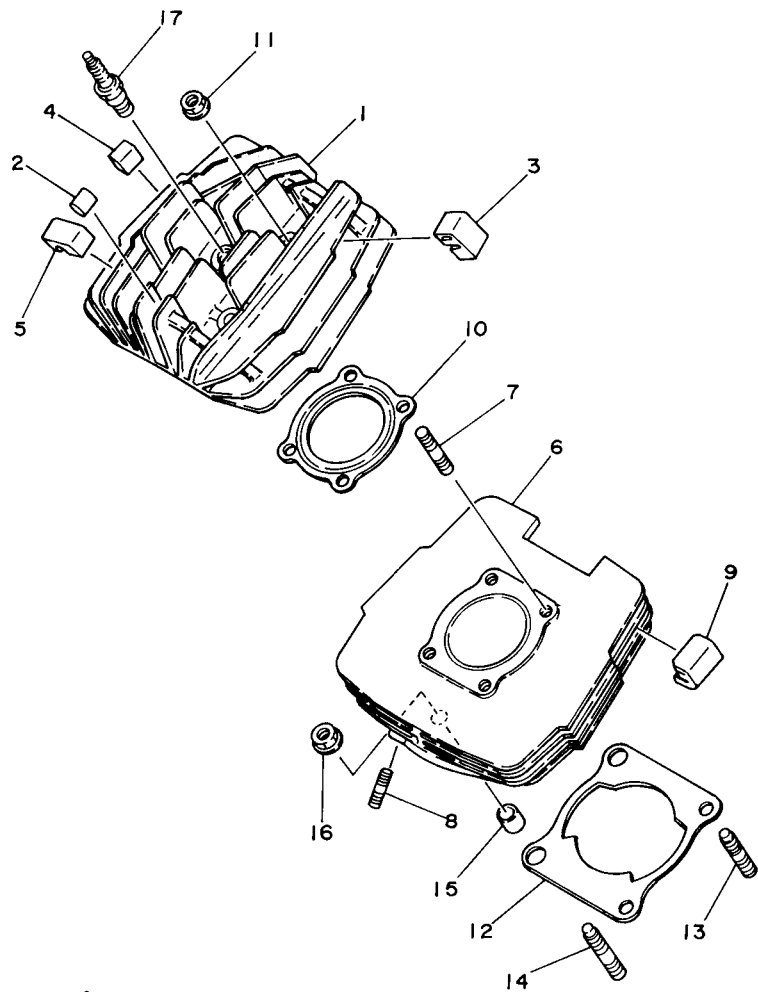
CHASSIS

FRAME	18
FENDER	19
SIDE COVER	20
OIL TANK	21
REAR ARM	22
REAR SUSPENSION	24
STEERING	25
FRONT FORK	26
FUEL TANK	28
SEAT	30
FRONT WHEEL	31
REAR WHEEL	33
STEERING HANDLE & CABLE	35
STEERING HANDLE & CABLE 2	37
STAND & FOOTREST	39
COWLING 1	41
GENERATOR	42
GENERATOR 2	43
FLASHER LIGHT	44
FLASHER LIGHT 2	45
METER	46
METER 2	47
HEADLIGHT	48
HEADLIGHT 2	49
TAILLIGHT	50

HANDLE SWITCH & LEVER	51
ELECTRICAL 1	53
ELECTRICAL 2	54

INDEX

NUMERICAL INDEX	55
-----------------------	----

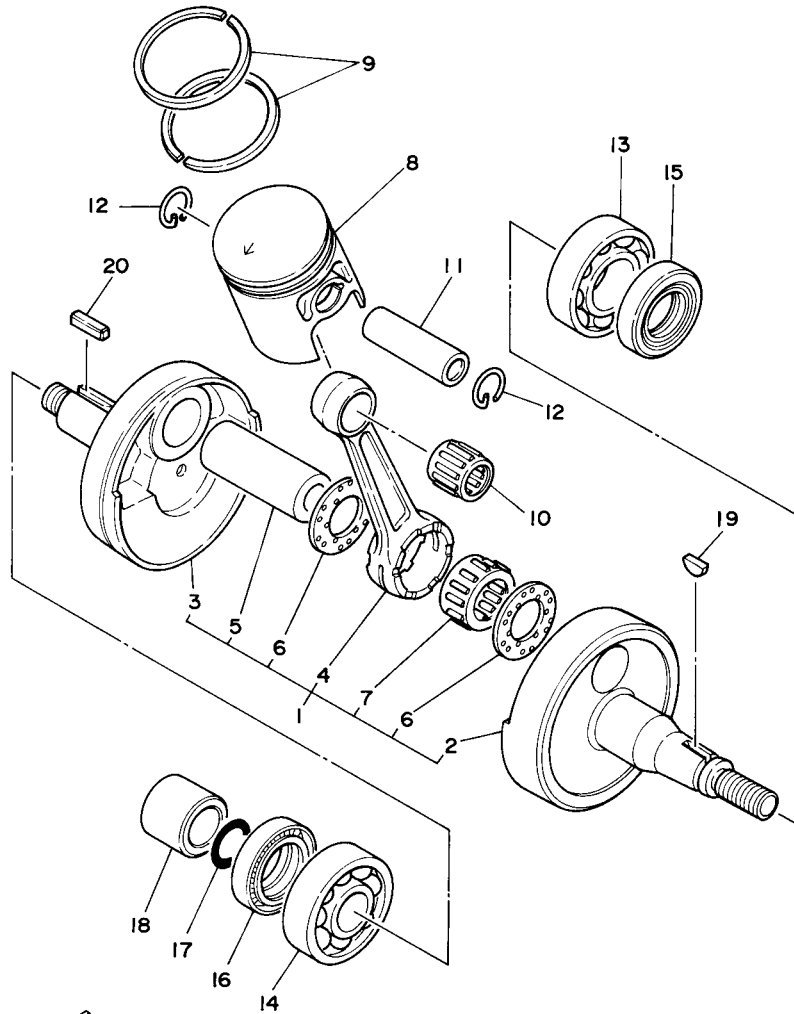



 3TTJ200-K010

FIG. 1 CILINDRO

CYLINDER

REF. N°	CODIGO N° PART NO.	DESCRIPCION DESCRIPTION	3TTJ	3TTK	OBSERVACIONES REMARKS
1	18G-11111-00	CULATA CILINDRO 1 HEAD, CYLINDER 1	1	1	
2	4F2-11162-00	AMORTIGUADOR 2 ABSORBER 2	4	4	
3	18G-11161-00	AMORTIGUADOR 1 ABSORBER 1	1	1	
4	18G-11162-00	AMORTIGUADOR 2 ABSORBER 2	1	1	
5	18G-11128-00	AMORTIGUADOR 4 ABSORBER 4	2	2	
6	18G-11311-01	CILINDRO 1 CYLINDER 1	1	1	
7	90116-08394	ESPARRAGO BOLT, STUD	4	4	
8	90116-06016	ESPARRAGO BOLT, STUD	2	2	
9	18G-11127-00	AMORTIGUADOR 3 ABSORBER 3	4	4	
10	2A6-11181-00	JUNTA, DE CULATA 1 GASKET, CYLINDER HEAD 1	1	1	
11	90179-08299	TUERCA NUT	4	4	
12	18G-11351-02	JUNTA, DE CILINDRO GASKET, CYLINDER	1	1	
13	90116-10278	ESPARRAGO BOLT, STUD	2	2	
14	90116-10279	ESPARRAGO BOLT, STUD	2	2	
15	99530-14016	PASADOR, DE ESPIGA PIN, DOWEL	2	2	
16	90179-10279	TUERCA NUT	4	4	
17	94701-00045	BUJIA (NGK B8ES) PLUG, SPARK (NGK B8ES)	1	1	



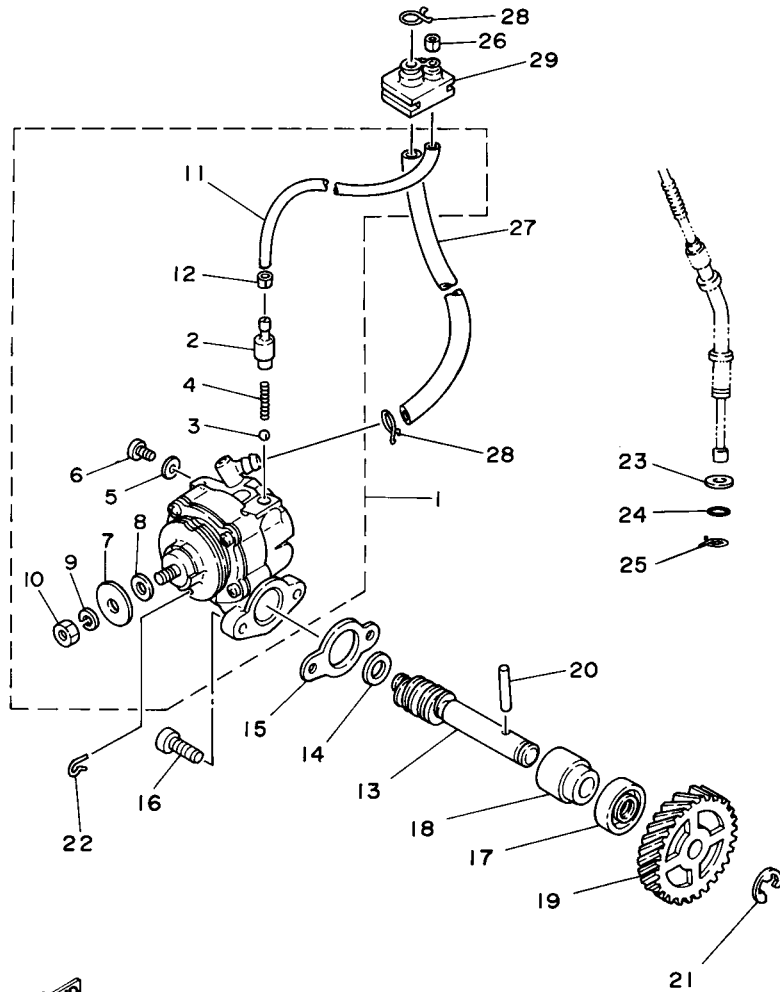
3TT1200-0020



FIG. 2 CIGUENAL & PISTON

CRANKSHAFT & PISTON

REF. Nº	CODIGO Nº PART NO.	DESCRIPCION DESCRIPTION	3TTJ	3TTK	OBSERVACIONES REMARKS
1	18G-11400-00	CIGUENAL COMPLETO CRANKSHAFT ASSY	1	1	
2	1W1-11412-01	.MANIVELA 1 .CRANK 1	1	1	
3	1W1-11422-01	.MANIVELA 2 .CRANK 2	1	1	
4	4Y2-11651-00	.BIELA .ROD, CONNECTING	1	1	
5	3M5-11681-00	.PASADOR MANIVELA 1 .PIN, CRANK 1	1	1	
6	90209-22071	.ARANDELA DE SEPARACION .WASHER	2	2	
7	93310-42231	.COJINETE DE RODILLOS .BEARING	1	1	
8	18G-11631-01-A0	PISTON (NORMA) PISTON (STD)	1	1	
	18G-11635-01	PISTON (0.25MM O/S) PISTON (0.25MM O/S)	1	1	AP
	18G-11636-01	PISTON (0.50MM O/S) PISTON (0.50MM O/S)	1	1	AP
9	3TL-11603-00	JUEGO DE ANILLOS (NORMA) PISTON RING SET (STD)	1	1	
	3TL-11604-00	JUEGO DE ANILLOS (0.25MM O/S) PISTON RING SET (0.25MM O/S)	1	1	AP
	3TL-11605-00	JUEGO DE ANILLOS (0.50MM O/S) PISTON RING SET (0.50MM O/S)	1	1	AP
10	93310-216A3	COJINETE DE RODILLOS BEARING	1	1	AP
11	4Y2-11633-00	PASADOR, PISTON PIN, PISTON	1	1	
12	93450-17025	SEGURO CIRCLIP	2	2	
13	93306-30421	COJINETE BEARING	1	1	
14	93306-20529	COJINETE BEARING	1	1	
15	93102-25061	SELLO ACEITE OIL SEAL	1	1	
16	93103-28011	SELLO ACEITE OIL SEAL	1	1	
17	93210-18023	ANILLO O O-RING	1	1	
18	90387-20488	ESPACIADOR COLLAR	1	1	
19	90280-03045	CUNA WOODRUFF KEY, WOODRUFF	1	1	
20	90282-05005	CHAVETA, RECTA KEY, STRAIGHT	1	1	

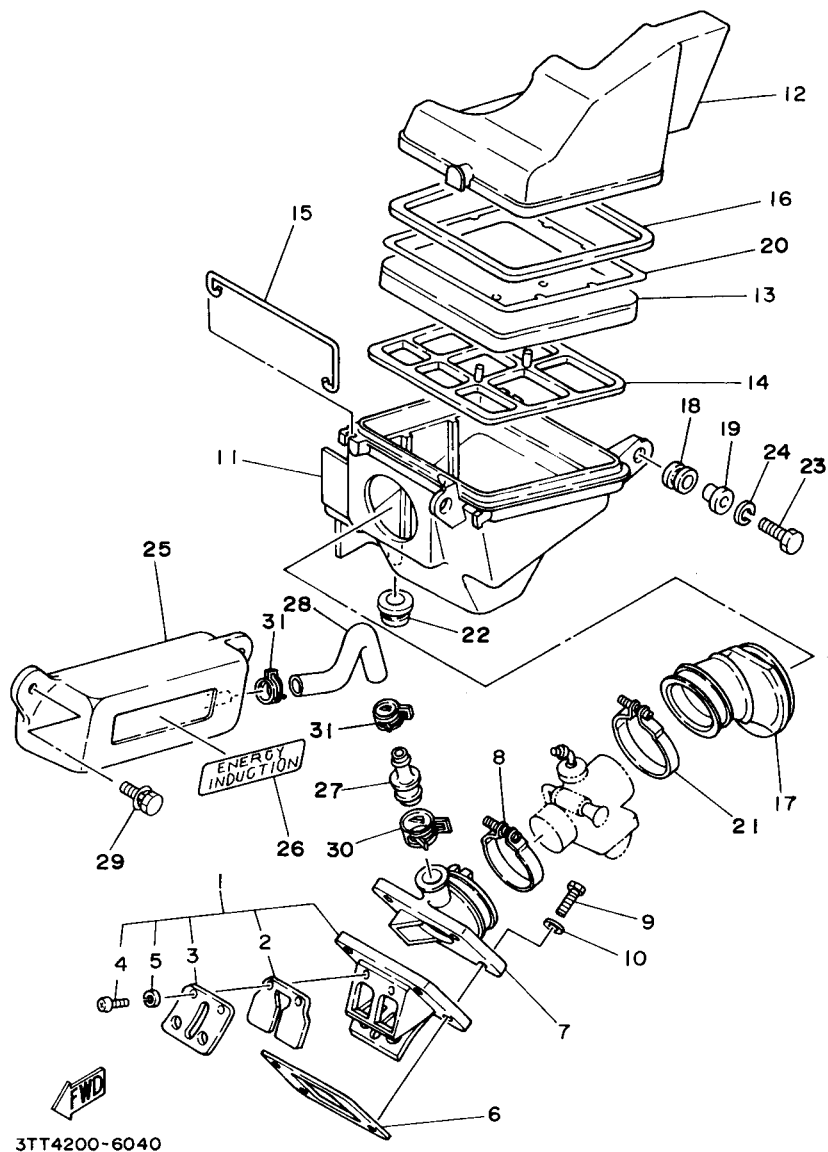


3TT1200-0030

FIG. 3 BOMBA DE ACEITE

OIL PUMP

REF. Nº	CODIGO Nº PART NO.	DESCRIPCION DESCRIPTION	3TTJ	3TTK	OBSERVACIONES REMARKS
1	18G-13101-00	BOMBA DE ACEITE COMPLETA OIL PUMP ASSY	1	1	
2	402-13552-00	.BOQUILLA .NOZZLE	1	1	
3	93505-32002	.BOLA .BALL	1	1	
4	90501-02217	.RESORTE DE COMPRESION .SPRING, COMPRESSION	1	1	
5	90430-04004	.JUNTA .GASKET	1	1	
6	98901-04008	.TORNILLO .SCREW, BIND	1	1	
7	137-13138-01	.PLACA DE AJUSTE .PLATE, ADJUSTING	1	1	
8	137-13137-00-03	.CUNA EMBOLO (T=0.3) .SHIM (T=0.3)	1	1	UR
	137-13137-00-05	.CUNA EMBOLO (T=0.5) .SHIM (T=0.5)	1	1	UR
	137-13137-00-10	.CUNA EMBOLO(T=0.1) .SHIM(T=0.1MM)	1	1	UR
9	92901-05100	.ARANDELA PLANA .WASHER, SPRING	1	1	
10	95301-05600	.TUERCA HEXAGONAL .NUT	1	1	
11	90445-05681	.TUBO (L210) .HOSE (L210)	1	1	
12	90468-02033	.PRESILLA .CLIP	1	1	
13	522-13175-01	EJE, SINFIN SHAFT, WORM	1	1	
14	90201-08624	ARANDELA PLANA WASHER, PLATE	1	1	
15	126-13116-01	JUNTA, CAJA DE BOMBA GASKET, PUMP CASE	1	1	
16	98507-05014	TORNILLO DE CABEZA PLANA SCREW, PAN HEAD	2	2	
17	93101-10001	SELLO ACEITE OIL SEAL	1	1	
18	137-13176-00	CASQUILLO, EXT.DE EJE SINFIN METAL, WORM SHAFT OUTER	1	1	
19	2A6-13178-00	ENGRANAJE TRACC.DE BOMBA(24T) GEAR, DRIVE (24T)	1	1	
20	93603-22028	PASADOR DE CLAVIJA PIN, DOWEL	1	1	
21	99001-08600	PRESILLA REDONDA CIRCLIP	1	1	
22	363-13133-01	PRESILLA CLIP	1	1	
23	92906-08600	ARANDELA, PLANA WASHER, PLATE	1	1	
24	93210-07100	ANILLO O O-RING	1	1	
25	90468-08086	PRESILLA CLIP	1	1	



3TT4200-6040

FIG. 4 ADMISION

INTAKE

REF. Nº	CODIGO Nº PART NO.	DESCRIPCION DESCRIPTION	3TTJ	3TTK	OBSERVACIONES REMARKS
1	10V-13610-01	VALVULA DE LAMINAS COMPLETA REED VALVE ASSY	1	1	
2	10V-13613-01	.VALVULA DE LAMINAS .REED, VALVE	2	2	
3	10V-13616-01	.TOPE DE VALVULA DE LAMINAS .STOPPER, REED VALVE	2	2	
4	98507-03008	.TORNILLO DE CABEZA PLANA .SCREW, PAN HEAD	4	4	
5	92907-03100	.ARANDELA .WASHER, SPRING	4	4	
6	3TT-13621-00	JUNTA, DE VALV.DE EMPAQUE GASKET, VALVE SEAT	1	1	
7	10V-13565-02	TOBERA, DE ADMISION JOINT, CARBURETOR	1	1	
8	90450-44062	BRIDA, MANGUERA HOSE CLAMP ASSY	1	1	
9	97007-06025	PERNO BOLT	4	4	
10	92907-06600	ARANDELA WASHER, PLATE	4	4	
11	18G-14411-01	CAJA FILTRO DEL AIRE 1 CASE, AIR CLEANER 1	1	1	
12	18G-14412-00	TAPA CAJA DEL FILTRO 1 CAP, CLEANER CASE 1	1	1	
13	3TK-14451-00	ELEMENTO DEL FILTRO DEL AIRE ELEMENT, AIR CLEANER	1	1	
14	18G-14458-00	GUIA GUIDE	1	1	
15	18G-14493-00	SOPORTE 1 STAY 1	2	2	
16	18G-14452-00	SÉLLO SEAL	1	1	
17	18G-14453-01	UNION DEL FILTRO DEL AIRE 1 JOINT, AIR CLEANER 1	1	1	
18	90480-14102	TAPON GROMMET	2	2	
19	90387-07391	ESPACIADOR COLLAR	2	2	
20	3TK-14472-00	PLACA DE ELEMENTO PLATE, ELEMENT	1	1	
21	90460-49058	BRIDA, DE UNION CLAMP, HOSE	1	1	
22	90480-18171	TAPON GROMMET	1	1	
23	97007-06025	PERNO BOLT	2	2	
24	92907-06100	ARANDELA WASHER, SPRING	2	2	
25	18G-13581-00	CAMARA DE AIRE CHAMBER, AIR	1	1	
26	18G-1441K-00	EMBLEMA EMBLEM	1	1	
27	18G-13584-00	TUBO MULTIPLE PIPE, INTAKE MANIFOLD	1	1	

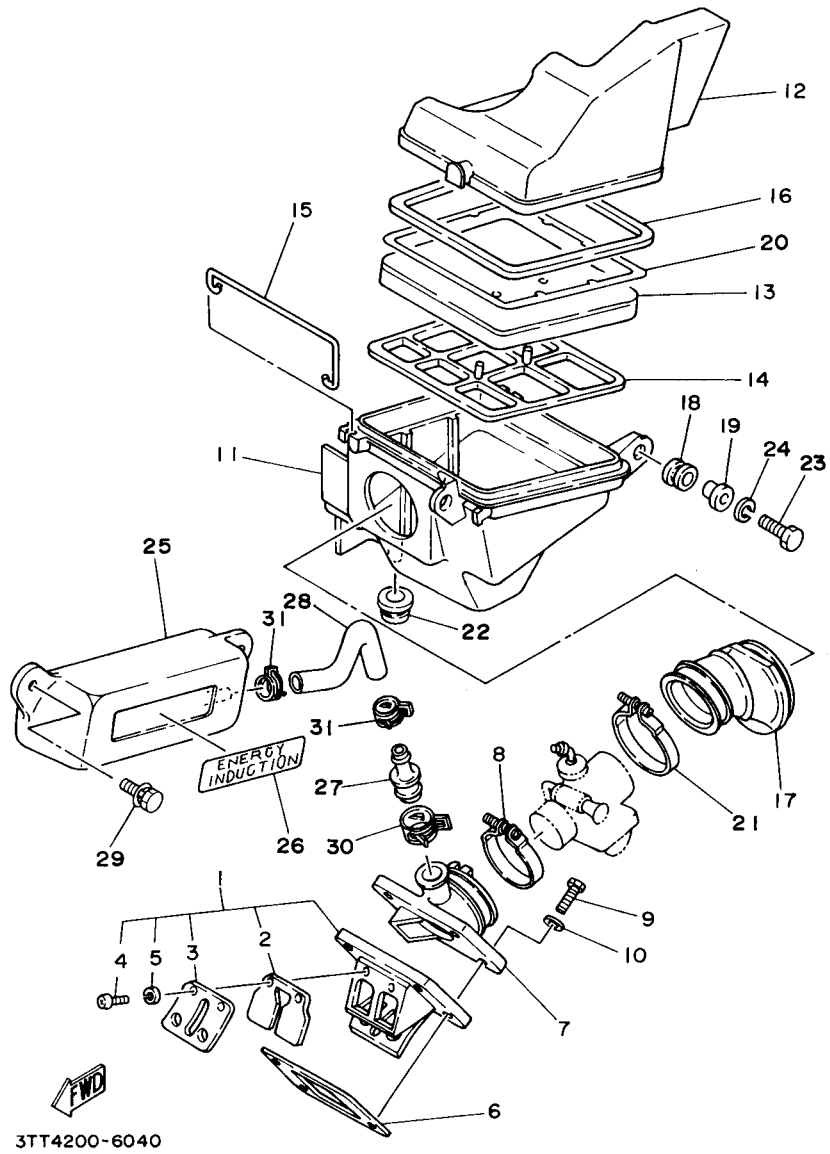


FIG. 4 ADMISION

INTAKE

REF. Nº	CODIGO Nº PART NO.	DESCRIPCION DESCRIPTION	3TTJ	3TTK	OBSERVACIONES REMARKS
28	18G-14465-00	TUBO DE UNION PIPE	1	1	
29	90119-06056	TORNILLO CON ARANDELA BOLT, WITH WASHER	2	2	
30	90467-20050	PRESILLA CLIP	1	1	
31	90467-13073	PRESILLA CLIP	2	2	



3TSI200-0060

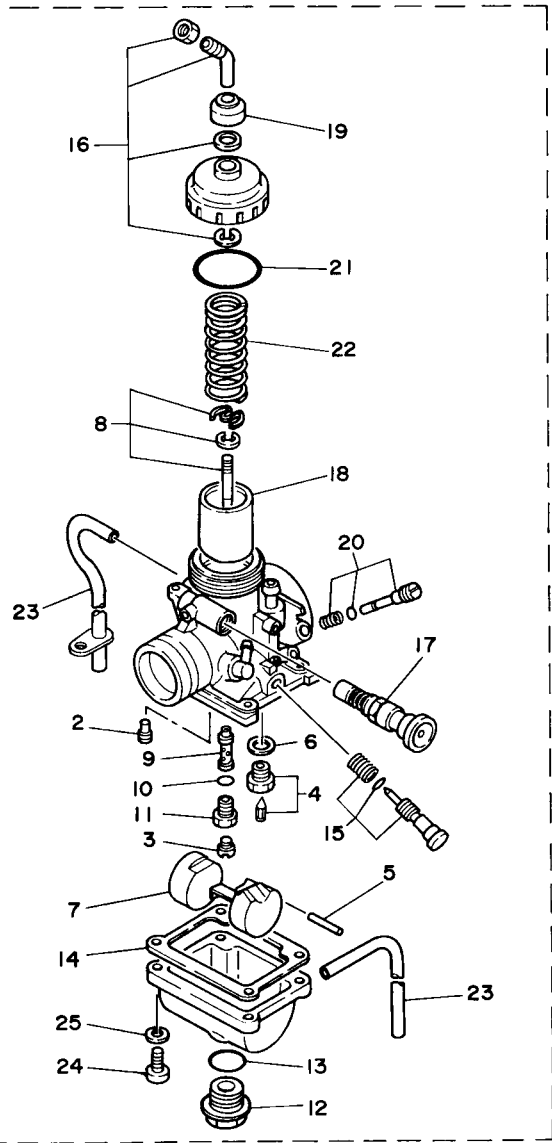
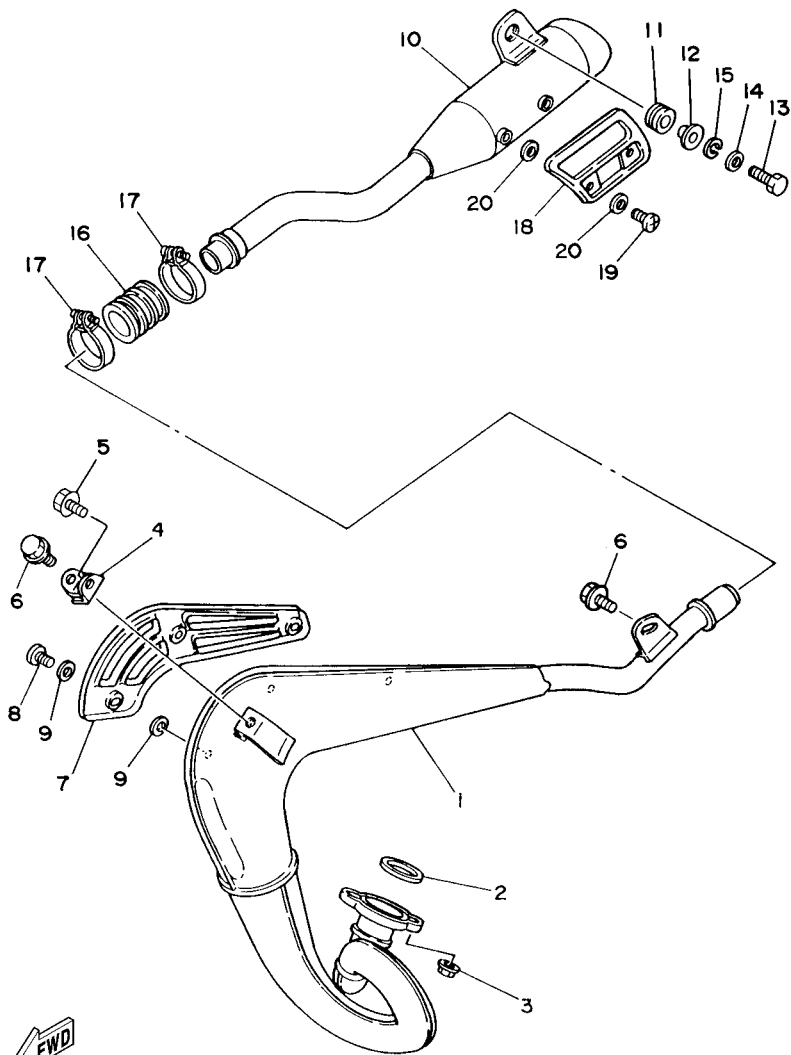


FIG. 5 CARBURADOR

CARBURETOR

REF. Nº	CODIGO Nº PART NO.	DESCRIPCION DESCRIPTION	3TTJ	3TTK	OBSERVACIONES REMARKS
1	18G-14101-00	CARBURADOR COMPLETO 1 CARBURETOR ASSY 1	1	1	
2	260-14142-22	.SURTIDOR DE RALENTI (# 22.5) .JET, PILOT (# 22.5)	1	1	
3	137-14143-33	.SURTIDOR, PRINCIPAL (#165) .JET, MAIN (#165)	1	1	
4	10V-14190-20	.VALVULA DE OBTURACION .NEEDLE VALVE ASSY	1	1	
5	127-14186-00	.PASADOR DE LA BOYA .PIN, FLOAT	1	1	
6	214-14195-00	.ARANDELA DE VALVULA DE AGUJA .WASHER, NEEDLE VALVE	1	1	
7	314-14185-00	.BOYA .FLOAT	1	1	
8	18G-1490J-00	.CJTO. AGUJA .NEEDLE SET	1	1	
9	2F5-14141-36	.BOQUILLA PRINCIPAL .NOZZLE, MAIN	1	1	
10	214-14147-00	.ANILLO O .O-RING	1	1	
11	2N4-14145-00	.ESPREA .HOLDER	1	1	
12	500-14115-00	.TAPON DE TORNILLO .PLUG, SCREW	1	1	
13	558-14147-00	.ANILLO O .O-RING	1	1	
14	304-14184-00	.JUNTA, CAMARA DE BOYA .GASKET, FLOAT CHAMBER	1	1	
15	18G-14103-00	.CJTO. TORNILLO DEL RALENTI .THROTTLE SCREW SET	1	1	
16	10X-14106-00	.TORNILLO AJUSTADOR DE CABLE .CABLE ADJUST SCREW SET	1	1	
17	4U5-14171-00	.EMBOLO DE ARRANQUE .PLUNGER, STARTER	1	1	
18	314-14112-25	.VALVULA DE ACELERACION 1 .VALVE, THROTTLE 1	1	1	
19	1M1-14169-00	.FUNDA .CAP	1	1	
20	10W-14104-00	.CJTO. TORNILLO DE AIRE .AIR SCREW SET	1	1	
21	2A6-14126-00	.EMPAQUE .GASKET	1	1	
22	2N4-14131-00	.RESORTE VALVULA DE ACELERACION .SPRING, THROTTLE VALVE	1	1	
23	183-14196-00	.TUBO DE DRENASE .PIPE, OVER FLOW 1	2	2	
24	98502-04016	.TORNILLO .SCREW, PAN HEAD	4	4	
25	92902-04100	.ARANDELA .WASHER, SPRING	4	4	



3TTJ200-K060

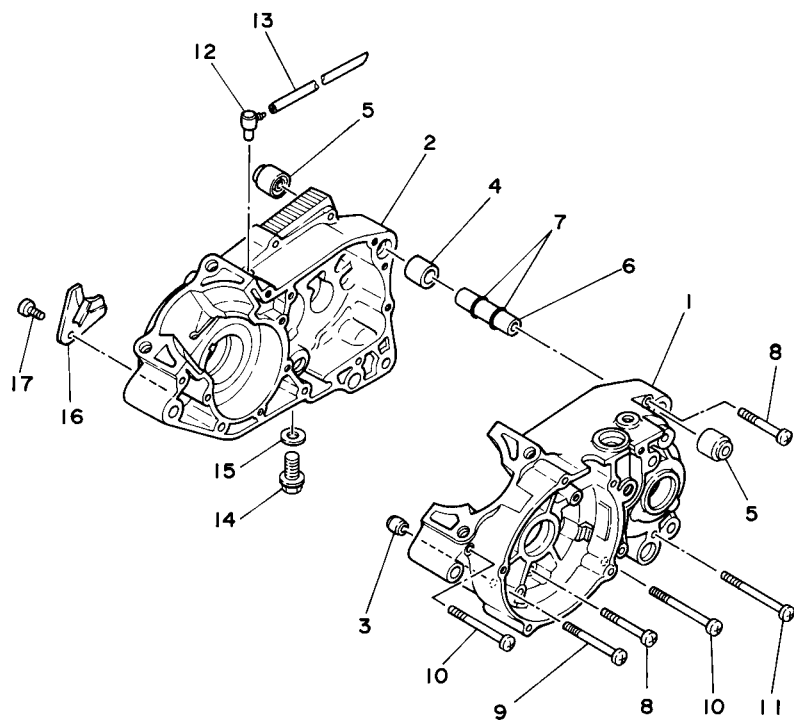
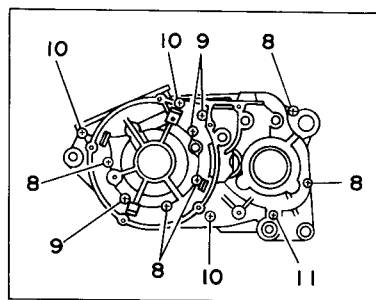
FIG. 6 DESCARGA

EXHAUST

REF. N°	CODIGO N° PART NO.	DESCRIPCION DESCRIPTION	3TTJ	3TTK	OBSERVACIONES REMARKS
1	18G-14610-01	TUBO DE ESCAPE COMPLETO 1 EXHAUST PIPE ASSY 1	1	1	
2	3PA-14613-10	JUNTA, TUBO DE ESCAPE GASKET, EXHAUST PIPE	1	1	
3	95707-06500	TUERCA DE BRIDA NUT, FLANGE	2	2	
4	2A6-14772-00	SOPORTE DE SILENCIADOR STAY, MUFFLER 2	1	1	
5	95807-08012	TORNILLO BOLT, FLANGE	1	1	
6	95027-08012	PERNO, DE BRIDA BOLT, FLANGE	2	2	
7	18G-14718-00	PROTECTOR DE SILENCIADOR 1 PROTECTOR, MUFFLER 1	1	1	
8	98907-06008	TORNILLO DE LIGAR SCREW, BIND	3	3	
9	90202-05187	ARANDELA DE PLANA WASHER, PLATE	6	6	
10	18G-14753-00	SILENCIADOR DE ESCAPE SILENCER, EXHAUST	1	1	
11	168-21638-00	AMORTIGUADOR 1 DAMPER 1	1	1	
12	90387-093H1	ESPACIADOR COLLAR	1	1	
13	97007-08025	PERNO BOLT	1	1	
14	92907-08600	ARANDELA WASHER, PLATE	1	1	
15	92907-08100	ARANDELA WASHER, SPRING	1	1	
16	1W2-14714-00	EMPAQUE DE SILENCIADOR GASKET, MUFFLER	1	1	
17	90460-37026	BRIDA, DE UNION CLAMP, HOSE	2	2	
18	10V-14758-00	PROTECTOR DE SILENCIADOR PROTECTOR, SILENCER	1	1	
19	98907-06008	TORNILLO DE LIGAR SCREW, BIND	2	2	
20	90202-05187	ARANDELA DE PLANA WASHER, PLATE	4	4	

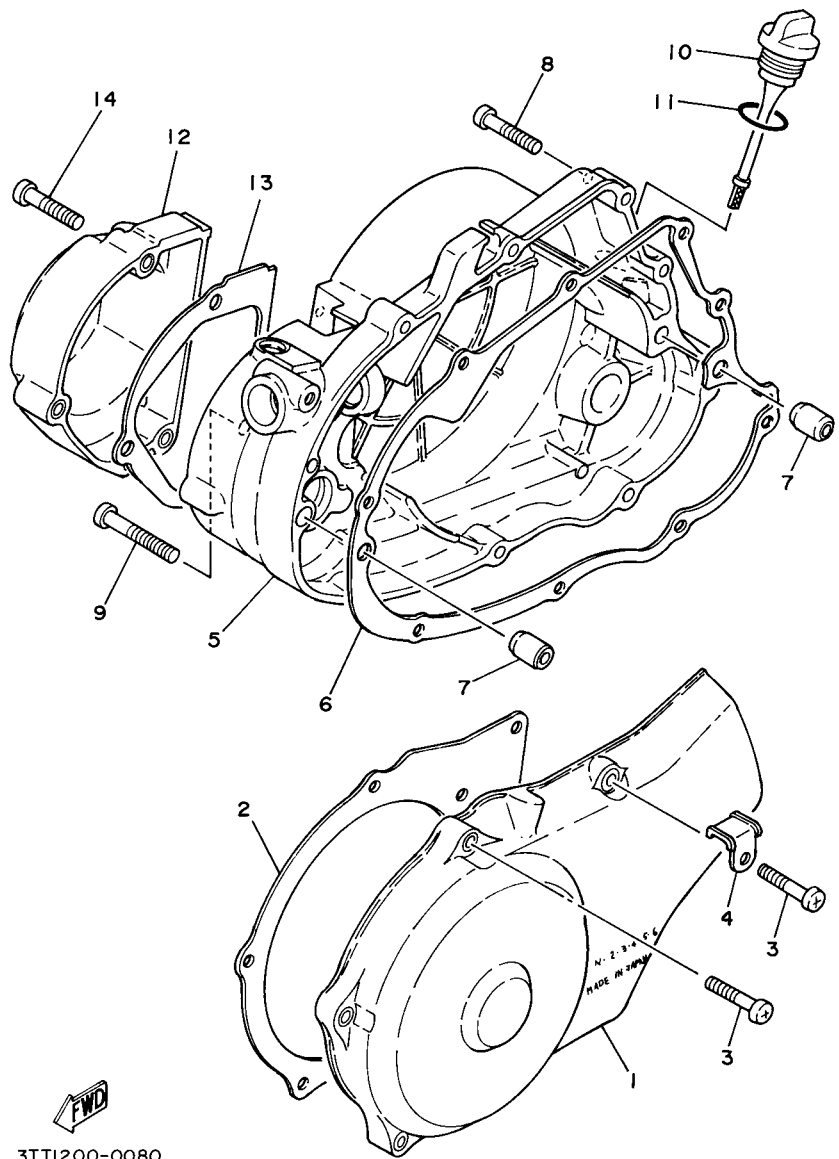
FIG. 7 CARTER

CRANKCASE



3TT1200-0070

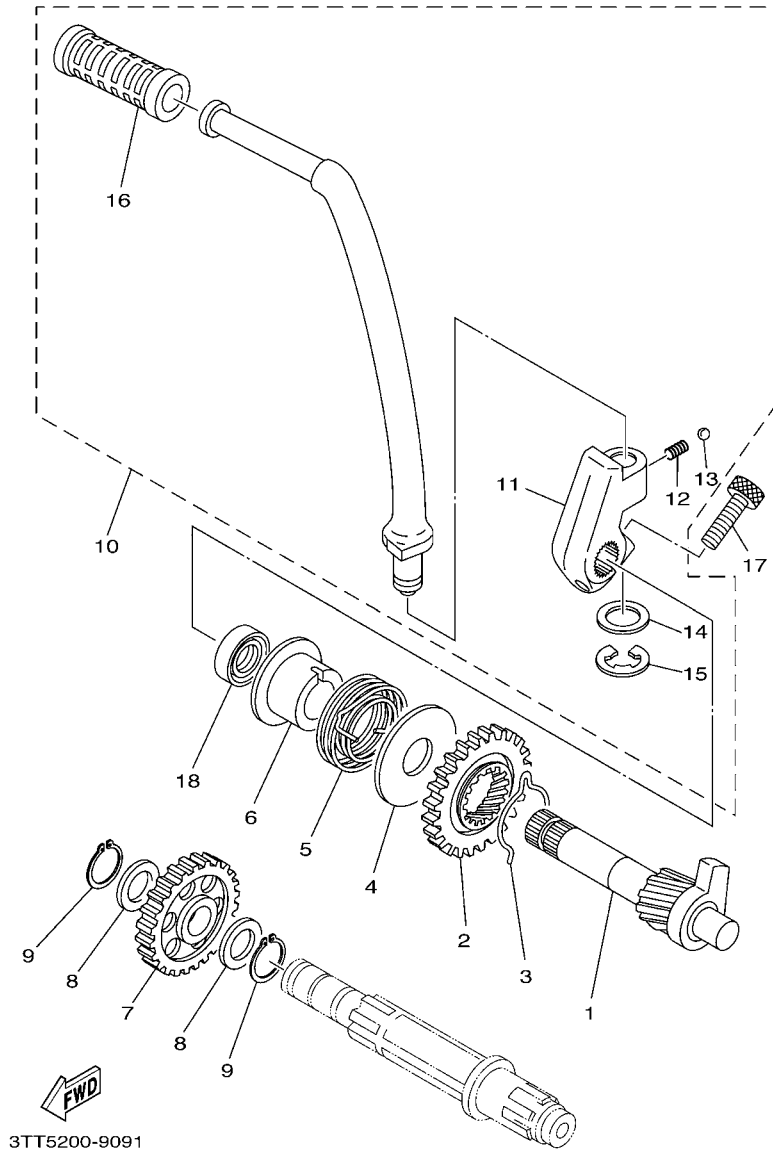
REF. Nº	CODIGO Nº PART NO.	DESCRIPCION DESCRIPTION	3TTJ	3TTK	OBSERVACIONES REMARKS
1	2A6-15111-03	CARTER MANIVELA 1 CRANKCASE 1	1	1	
2	2A6-15121-02	CARTER MANIVELA 2 CRANKCASE 2	1	1	
3	99530-10114	PASADOR, DE ESPIGA PIN, DOWEL	1	1	
4	99530-20020	PASADOR, DE ESPIGA PIN, DOWEL	1	1	
5	328-15316-00	AMORTIGUADOR 1 DAMPER 1	2	2	
6	401-15317-00	SÉPARADPR, MONTANTE DE MOTOR SPACER, ENGINE MOUNT	1	1	
7	93210-11073	ANILLO O O-RING	2	2	
8	98507-06050	TORNILLO DE CABEZA PLANA SCREW, PAN HEAD	5	5	
9	98507-06060	TORNILLO DE CABEZA PLANA SCREW, PAN HEAD	3	3	
10	98507-06070	TORNILLO DE CABEZA PLANA SCREW, PAN HEAD	3	3	
11	98507-06075	TORNILLO DE CABEZA PLANA SCREW, PAN HEAD	1	1	
12	2N4-15371-00	RESPIRADERO BREATHER	1	1	
13	90445-07340	TUBO (L310) HOSE (L310)	1	1	
14	90340-12005	TORNILLO, DE DRENAJE PLUG, STRAIGHT SCREW	1	1	
15	90430-12227	JUNTA GASKET	1	1	
16	304-15128-00	SOPORTE HOLDER	1	1	
17	90157-08131	TORNILLO CABEZA CONICA PLANA SCREW, PAN HEAD	1	1	



3TT1200-0080

FIG. 8 CUBIERTA DE CARTER 1 CRANKCASE COVER 1

REF. Nº	CODIGO Nº PART NO.	DESCRIPCION DESCRIPTION	3TTJ	3TTK	OBSERVACIONES REMARKS
1	2A7-15411-01	CUBIERTA DE CARTER 1 COVER, CRANKCASE 1	1	1	
2	2A6-15455-01	EMPAQUE 1 GASKET 1	1	1	
3	98507-06025	TORNILLO DE CABEZA PLANA SCREW, PAN HEAD	6	6	
4	2A6-15484-01	GRAMPA 2 CLAMP 2	1	1	
5	18G-15431-02	CUBIERTA DE CARTER 3 COVER, CRANKCASE 3	1	1	
6	18G-15451-03	EMPAQ DE CUBIERTA DE CARTER GASKET, CRANKCASE COVER 1	1	1	
7	99530-10114	PASADOR, DE ESPIGA PIN, DOWEL	2	2	
8	91317-06030	PERNO BOLT	8	8	
9	91317-06040	PERNO BOLT	1	1	
10	18G-15362-00	TAPON DEL NIVEL DE ACEITE PLUG, OIL LEVEL	1	1	
11	93210-21190	ANILLO O O-RING	1	1	
12	18G-15416-00	CUBIERTA DE BOMBA DE ACEITE COVER, OIL PUMP	1	1	
13	18G-15456-02	EMPAQ CUBTA.BOMBA ACEITE 1 GASKET, OIL PUMP COVER 1	1	1	
14	98507-06030	TORNILLO DE CABEZA PLANA SCREW, PAN HEAD	3	3	



3TT5200-9091

FIG. 9 ARRANQUE

STARTER

REF. N°	CODIGO N° PART NO.	DESCRIPCION DESCRIPTION	3TTJ	3TTK	OBSERVACIONES REMARKS
1	4F2-15660-01	EJE DEL PEDAL DE ARRANQUE.COMPLET KICK AXLE ASSY	1	1	
2	1W1-15641-00	ENGRANAJE,PEDAL ARRANQUE(27T) GEAR, KICK (27T)	1	1	
3	90468-26183	PRESILLA CLIP	1	1	
4	401-15676-00	CUBIERTA DE RESORTE COVER, SPRING	1	1	
5	90508-26450	RESORTE DE TORSION SPRING, TORSION	1	1	
6	1W1-15666-00	SEPARADOR SPACER	1	1	
7	525-15651-00	PINON LIBRE, PEDAL ARRANQUE25T GEAR, KICK IDLE (25T)	1	1	
8	137-17417-00-05	ARANDELA DE REGLAJE (T=0.5) SHIM 1 (T=0.5)	2	2	UR
	137-17417-00-06	ARANDELA DE REGLAJE (T=0.6) SHIM 1 (T=0.6)	2	2	UR
	137-17417-00-07	ARANDELA DE REGLAJE (T=0.7) SHIM 1 (T=0.7)	2	2	UR
	137-17417-00-10	ARANDELA DE REGLAJE (T=1.0) SHIM 1 (T=1.0)	2	2	UR
	137-17417-00-12	ARANDELA DE REGLAJE (T=1.2) SHIM 1 (T=1.2)	2	2	UR
9	93440-15012	SEGURO CIRCLIP	2	2	
10	2A6-15620-02	PEDAL DE ARRANQUE COMPLETO KICK CRANK ASSY	1	1	
11	1W1-15621-01	.COPA DE MANIVELA DE PEDAL .BOSS, KICK CRANK	1	1	
12	90501-10459	.RESORTE DE COMPRESION .SPRING, COMPRESSION	1	1	
13	93503-16003	.ESFERA .BALL	1	1	
14	90201-12631	.ARANDELA PLANA .WASHER, PLATE	1	1	
15	93430-08007	.SEGURO .CIRCLIP	1	1	
16	156-15618-01	.GOMA PROTECTORA, PEDAL .COVER, KICK LEVER	1	1	
17	91317-08025	PERNO BOLT	1	1	
18	93101-17062	SELLO ACEITE OIL SEAL	1	1	

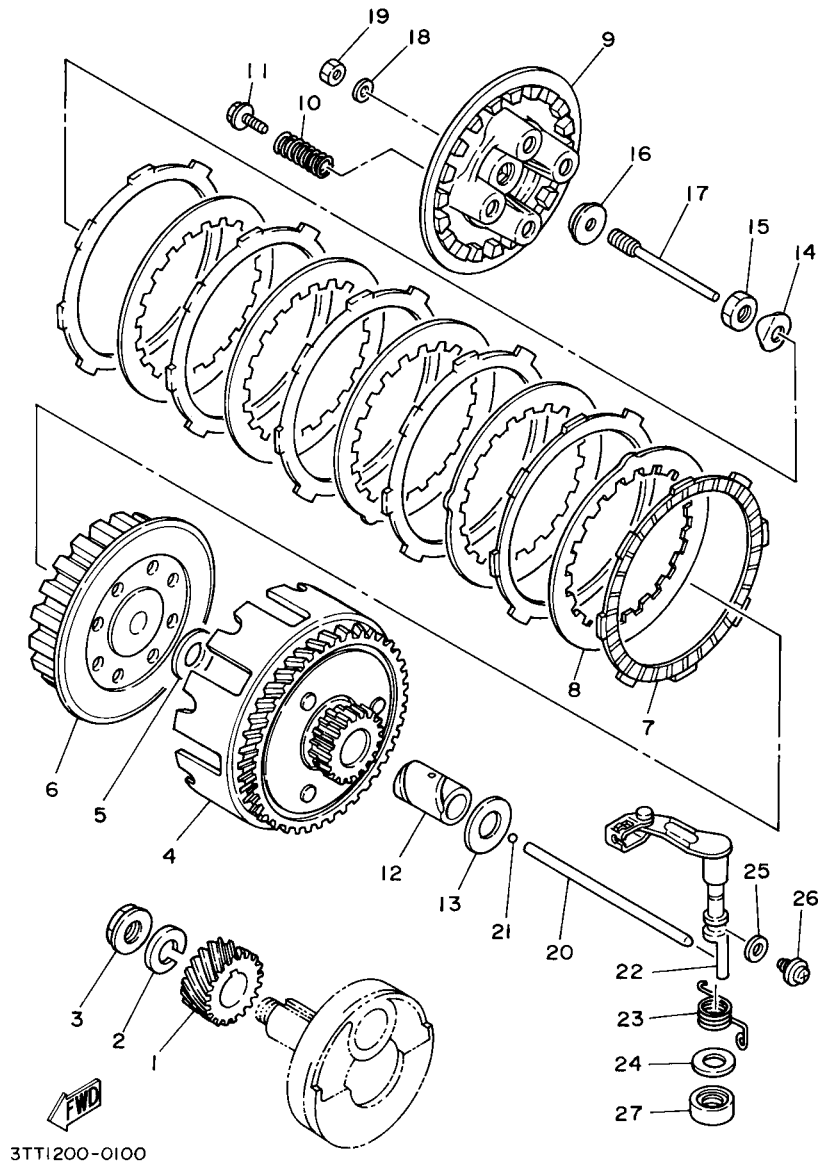
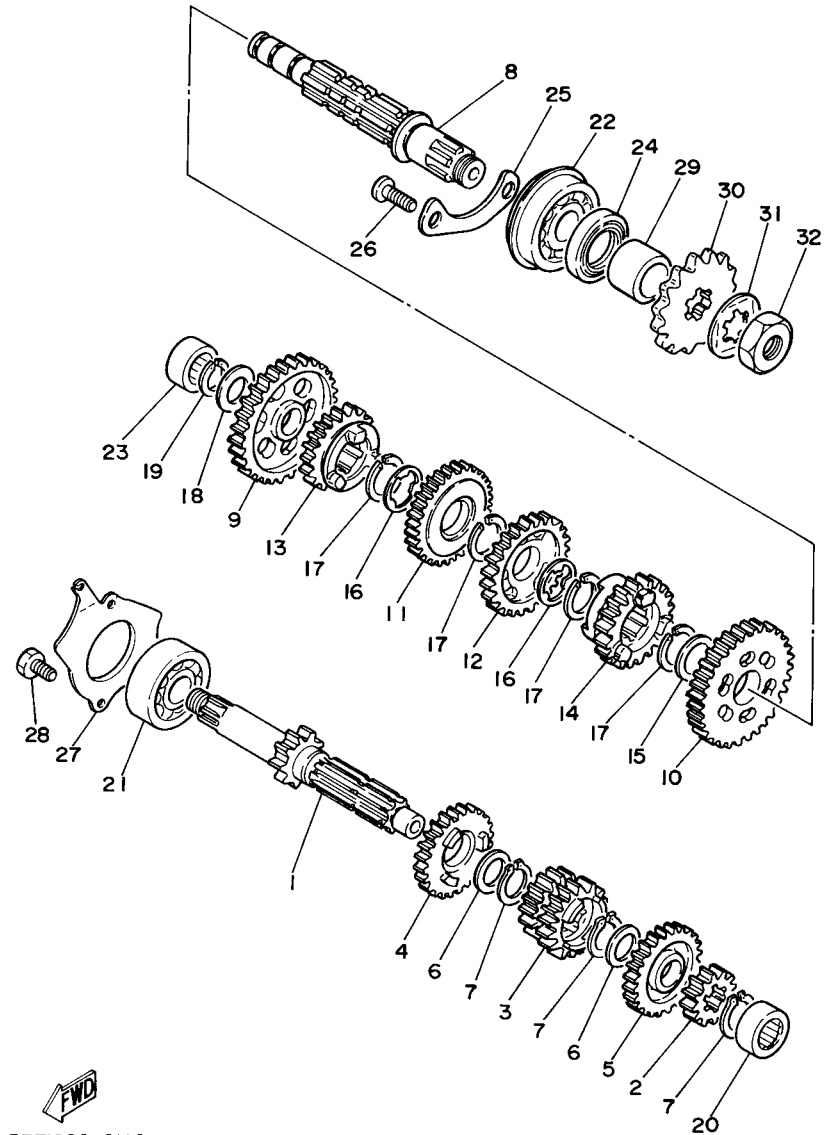


FIG. 10 EMBRAGUE

CLUTCH

REF. Nº	CODIGO Nº PART NO.	DESCRIPCION DESCRIPTION	3TTJ	3TTK	OBSERVACIONES REMARKS
1	2JK-16111-01	ENGRANAJE TRACC.PRIMARIA(22T) GEAR, PRIMARY DRIVE (22T)	1	1	
2	90204-12007	ARANDELA DE RESORTE WASHER, SPRING	1	1	
3	90179-12659	TUERCA NUT	1	1	
4	3TL-16150-00	CAMPANA DE EMBRAGUE PRIMARY DRIVEN GEAR COMP.	1	1	
5	90201-17550	ARANDELA PLANA WASHER, PLATE	1	1	
6	18G-16371-00	CUBO, DE EMBRAGUE BOSS, CLUTCH	1	1	
7	598-16321-01	PLACA DE FRICCION PLATE, FRICTION	6	6	
8	1V1-16324-00	PLACA DE EMBRAGUE PLATE, CLUTCH 1	5	5	
9	18G-16351-00	PLATO DE PRESION PLATE, PRESSURE 1	1	1	
10	90501-20568	RESORTE DE COMPRESION SPRING, COMPRESSION	4	4	
11	90119-05020	TORNILLO CON ARANDELA BOLT, WITH WASHER	4	4	
12	90560-17147	SEPARADOR SPACER	1	1	
13	90201-17550	ARANDELA PLANA WASHER, PLATE	1	1	
14	90215-14122	ARANDELA DE CIERRE WASHER, LOCK	1	1	
15	90170-14171	TUERCA NUT	1	1	
16	1W1-16358-01	PLACA DE EMPUJE PLATE, PUSH	1	1	
17	1W1-16356-02	VARILLA DE EMPUJE 1 ROD, PUSH 1	1	1	
18	92907-06200	ARANDELA WASHER	1	1	
19	95307-06600	TUERCA NUT	1	1	
20	2X3-16357-00	VARILLA DE EMPUJE 2 ROD, PUSH 2	1	1	
21	93503-16003	ESFERA BALL	1	1	
22	18G-16380-02	LEVA DE EMPUJE COMPLETA PUSH LEVER ASSY	1	1	
23	90508-20345	RESORTE DE TORSION SPRING, TORSION	1	1	
24	90201-14217	ARANDELA PLANA WASHER, PLATE	1	1	
25	90430-08204	JUNTA GASKET	1	1	
26	90149-08108	TORNILLO DE REGLAJE SCREW	1	1	
27	93104-14004	SELLO ACEITE OIL SEAL	1	1	



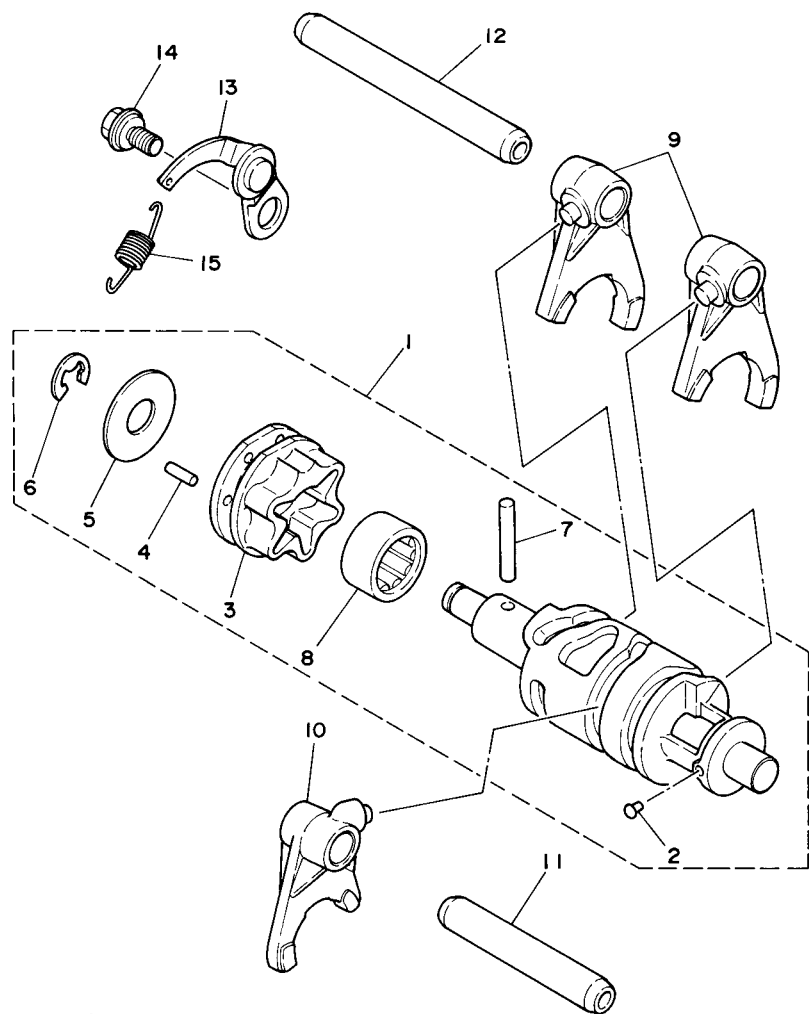
3TTI200-0110

FIG. 11 TRANSMISION

TRANSMISION

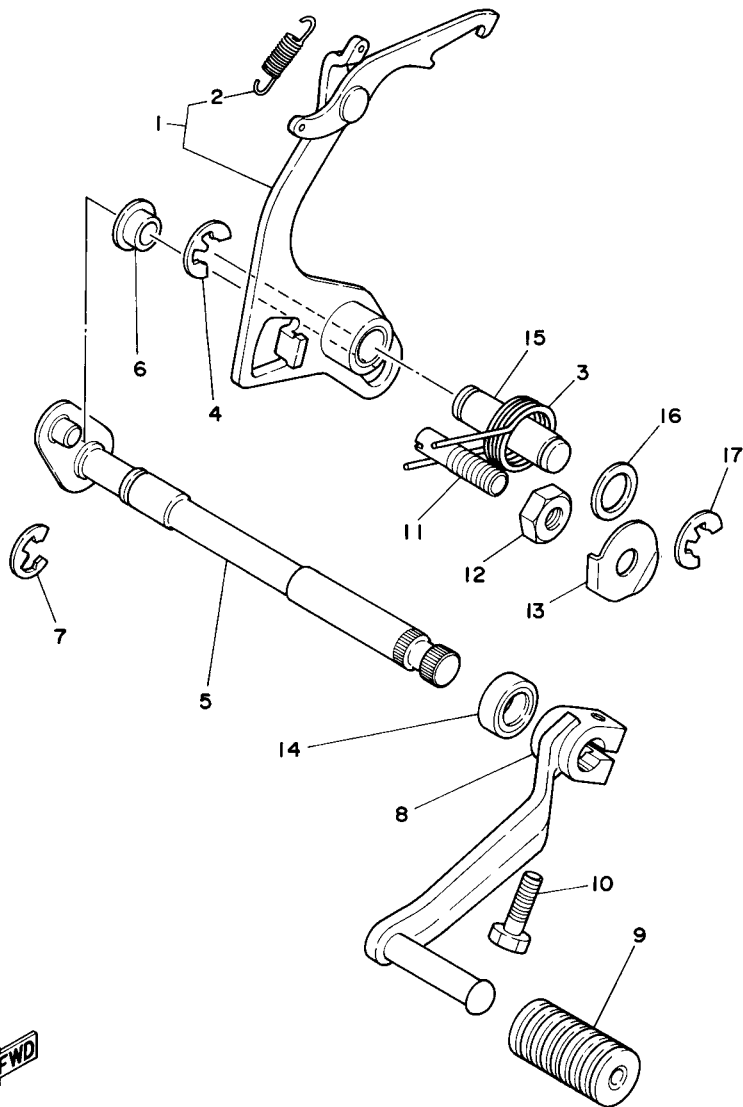
REF. Nº	CODIGO Nº PART NO.	DESCRIPCION DESCRIPTION	3TTJ	3TTK	OBSERVACIONES REMARKS
1	4J3-17411-00	EJE PRIMARIO (11T) AXLE, MAIN (11T)	1	1	
2	4J3-17121-00	ENGRANAJE PINON DE 2DA (15T) GEAR, 2ND PINION (15T)	1	1	
3	4J3-17131-00	ENGRANAJE PINON 3/4 (19T/22T) GEAR, 3RD/4TH PINION (19T/22T)	1	1	
4	4J3-17151-01	ENGRANAJE PINON DE 5TA (23T) GEAR, 5TH PINION (23T)	1	1	
5	4J3-17161-00	ENGRANAJE PINON 6TA (25T) GEAR, 6TH PINION (25T)	1	1	
6	90201-20266	ARANDELA, PLACA (T=1.0) WASHER, PLATE (T=1.0)	2	2	
7	93410-20038	SEGURO CIRCLIP	3	3	
8	2A6-17421-00	EJE SECUNDARIO AXLE, DRIVE	1	1	
9	4J3-17211-00	ENGRANAJE RUEDA DE 1RA (35T) GEAR, 1ST WHEEL (35T)	1	1	
10	4J3-17221-00	ENGRANAJE RUEDA DE 2DA (29T) GEAR, 2ND WHEEL (29T)	1	1	
11	4J3-17231-00	ENGRANAJE RUEDA DE 3RA (26T) GEAR, 3RD WHEEL (26T)	1	1	
12	4J3-17241-00	ENGRANAJE DE RUEDA 4TA (24T) GEAR, 4TH WHEEL (24T)	1	1	
13	4J3-17251-00	ENGRANAJE RUEDA DE 5TA (22T) GEAR, 5TH WHEEL (22T)	1	1	
14	4J3-17261-00	ENGRANAJE RUEDA DE 6TA (21T) GEAR, 6TH WHEEL (21T)	1	1	
15	90201-22555	ARANDELA PLANA WASHER, PLATE	1	1	
16	90209-18135	ARANDELA DE SEPARACION WASHER	2	2	
17	93410-22039	SEGURO CIRCLIP	4	4	
18	90201-15700	ARANDELA PLANA WASHER, PLATE	1	1	
19	93440-15012	SEGURO CIRCLIP	1	1	
20	93311-41530	COJINETE DE RODILLOS BEARING	1	1	
21	93306-30304	COJINETE BEARING	1	1	
22	93306-30411	COJINETE BEARING	1	1	
23	93311-31515	COJINETE DE RODILLOS BEARING	1	1	
24	93102-26042	SELLO ACEITE OIL SEAL	1	1	
25	1W1-15381-00	PLACA CUBTA.RESPIRADERO PLATE, BEARING COVER	1	1	
26	90151-06037	TORNILLO EMBUTIDO SCREW, COUNTERSUNK	2	2	
27	1W1-17471-01	PLACA, DE CUBIERTA PLATE, COVER	1	1	

FIG. 13 LEVA DE CAMBIO & HORQUILLA SHIFT CAM & FORK



3TT1200-0130

REF. Nº	CODIGO Nº PART NO.	DESCRIPCION DESCRIPTION	3TTJ	3TTK	OBSERVACIONES REMARKS
1	1W1-18540-00	LEVA DEL CAMBIO COMPLETA SHIFT CAM ASSY	1	1	
2	136-18542-00	.PUNTO MUERTO .POINT, NEUTRAL	1	1	
3	1W1-18185-00	.SEGMENTO DE RETENCION .SEGMENT	1	1	
4	93604-12037	.PASADOR DE CLAVIJA .PIN, DOWEL	6	6	
5	1W1-18561-00	.PLACA LATERAL 1 .PLATE, SIDE 1	1	1	
6	93430-08006	.SEGURO .CIRCLIP	1	1	
7	93604-30018	.PASADOR DE CLAVIJA .PIN, DOWEL	1	1	
8	93315-21813	.COJINETE DE RODILLOS .BEARING	1	1	
9	2A6-18511-00	HORQUILLA DEL CAMBIO 1 FORK, SHIFT 1	2	2	
10	2A6-18512-00	HORQUILLA DEL CAMBIO 2 FORK, SHIFT 2	1	1	
11	2A6-18531-00	BARRA GUIA HORQ. CAMBIO 1 BAR, SHIFT FORK GUIDE 1	1	1	
12	2A6-18535-00	BARRA GUIA HORQ. CAMBIO 2 BAR, SHIFT FORK GUIDE 2	1	1	
13	1W1-18140-00	PALANCA DE TOPE COMPLETA STOPPER LEVER ASSY	1	1	
14	90109-06189	PERNO BOLT	1	1	
15	90506-09156	RESORTE DE TENSION SPRING, TENSION	1	1	



3TT1200-0140

FIG. 14 EJE DE CAMBIO & PEDAL SHIFT SHAFT

REF. N°	CODIGO N° PART NO.	DESCRIPCION DESCRIPTION	3TTJ	3TTK	OBSERVACIONES REMARKS
1	4F2-18120-00	PALANCA DE SELECTOR COMPLETO SHIFT LEVER ASSY	1	1	
2	90506-08155	.RESORTE DE TENSION .SPRING, TENSION	1	1	
3	90508-32349	RESORTE DE TORSION SPRING, TORSION	1	1	
4	99001-10600	PRESILLA REDONDA CIRCLIP	1	1	
5	4F2-18101-02	EJE SELECTOR COMPLETO SHIFT SHAFT ASSY	1	1	
6	401-18178-00	RODILLO DE PALANCA DE CAMBIOS ROLLER, SHIFT LEVER	1	1	
7	99001-10600	PRESILLA REDONDA CIRCLIP	1	1	
8	2A6-18111-00	PEDAL DEL CAMBIO PEDAL, SHIFT	1	1	
9	132-18113-01	FUNDA DEL PEDAL DEL CAMBIO COVER, SHIFT PEDAL	1	1	
10	97027-06020	PERNO BOLT, HEXAGON	1	1	
11	90149-08111	TORNILLO DE REGLAJE SCREW	1	1	
12	90170-08029	TUERCA NUT	1	1	
13	90215-08014	ARANDELA DE CIERRE WASHER, LOCK	1	1	
14	93101-12173	SELLO ACEITE OIL SEAL	1	1	
15	1W1-18197-01	EJE SHAFT	1	1	
16	90201-12163	ARANDELA PLANA WASHER, PLATE	1	1	
17	99001-10600	PRESILLA REDONDA CIRCLIP	1	1	

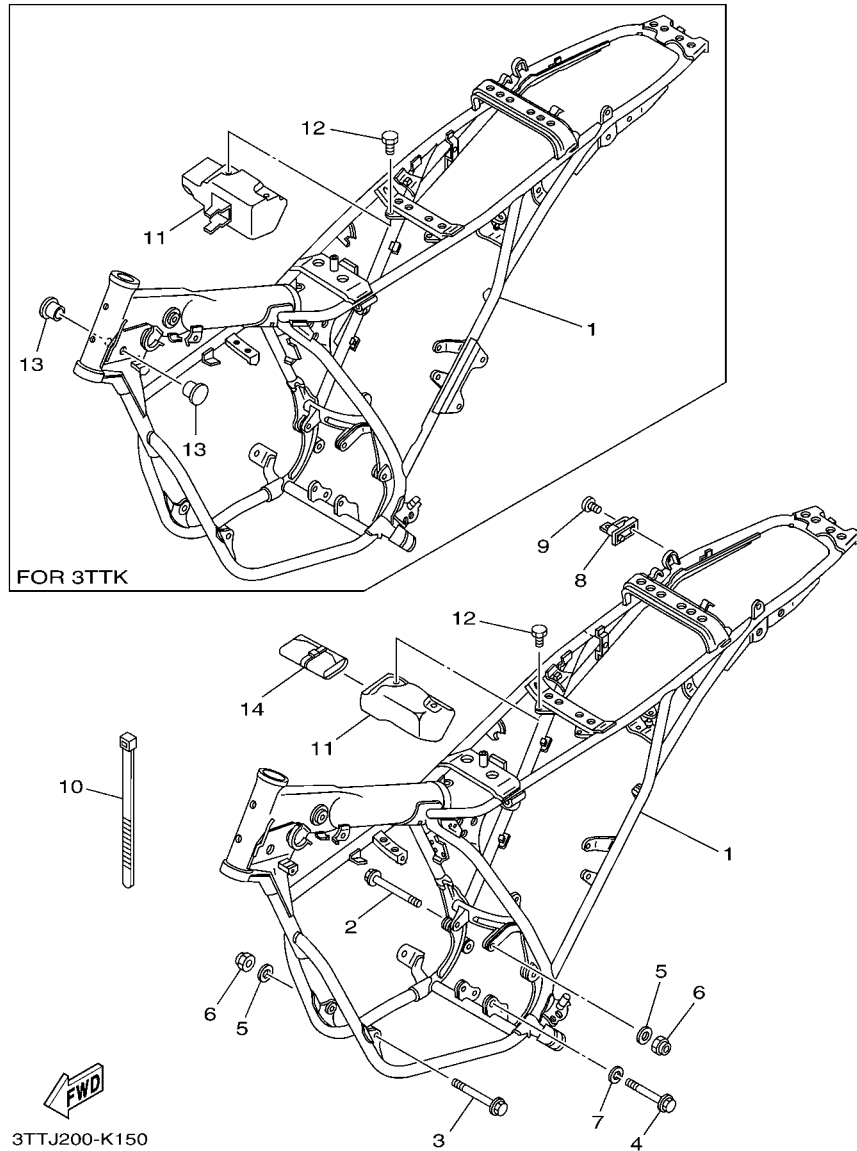
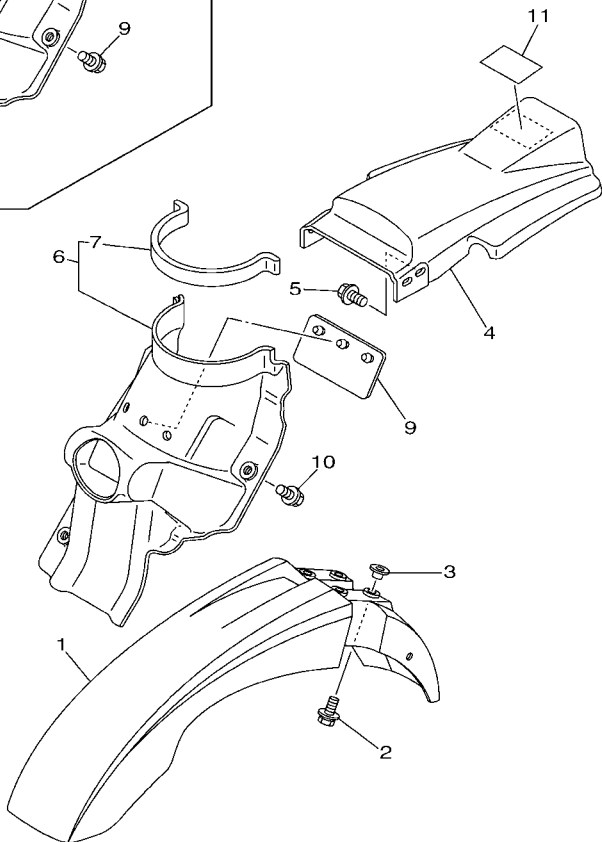
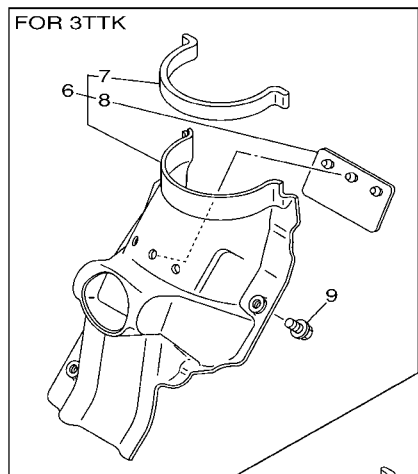


FIG. 15 CUADRO

FRAME

REF. Nº	CODIGO Nº PART NO.	DESCRIPCION DESCRIPTION	3TTJ	3TTK	OBSERVACIONES REMARKS
1	3TT-21110-01-33	ARMAZON COMPLETO FRAME COMP.	1		YB
	3TT-21110-10-33	ARMAZON COMPLETO FRAME COMP.		1	YB
2	90105-08099	TORNILLO BOLT, FLANGE	1	1	YB
3	90105-08120	TORNILLO BOLT, FLANGE	1	1	YB
4	90105-10037	TORNILLO BOLT, FLANGE	1	1	
5	92907-08200	ARANDELA WASHER	2	2	
6	90185-08089	TUERCA AUTOBLOCANTE NUT, SELF-LOCKING	2	2	
7	92907-10100	ARANDELA WASHER, SPRING	1	1	
8	5G3-21308-01	PORTACASCO COMPLETO HELMET HANGER ASSY	1		
	5H0-21308-01	PORTACASCO COMPLETO HELMET HANGER ASSY		1	
9	98707-06020	TORNILLO DE CABEZA PLANA SCREW, FLAT HEAD	1	1	
10	5Y9-12491-00	GRAMPA 1 CLAMP 1	1	1	
11	3J0-21170-01	CAJA COMPLETA BOX COMP.	1		
	3TT-21107-00	CAJA DE HERRAMIENTAS COMPL. TOOL BOX COMP.		1	
12	90101-06529	TORNILLO BOLT	2	2	
13	90338-18122	TAPON PLUG		2	
14	2A6-28100-00	JUEGO DE HERRAMIENTAS TOOL KIT	1		
	2A6-28100-10	JUEGO DE HERRAMIENTAS TOOL KIT		1	




 3TTJ200-K160

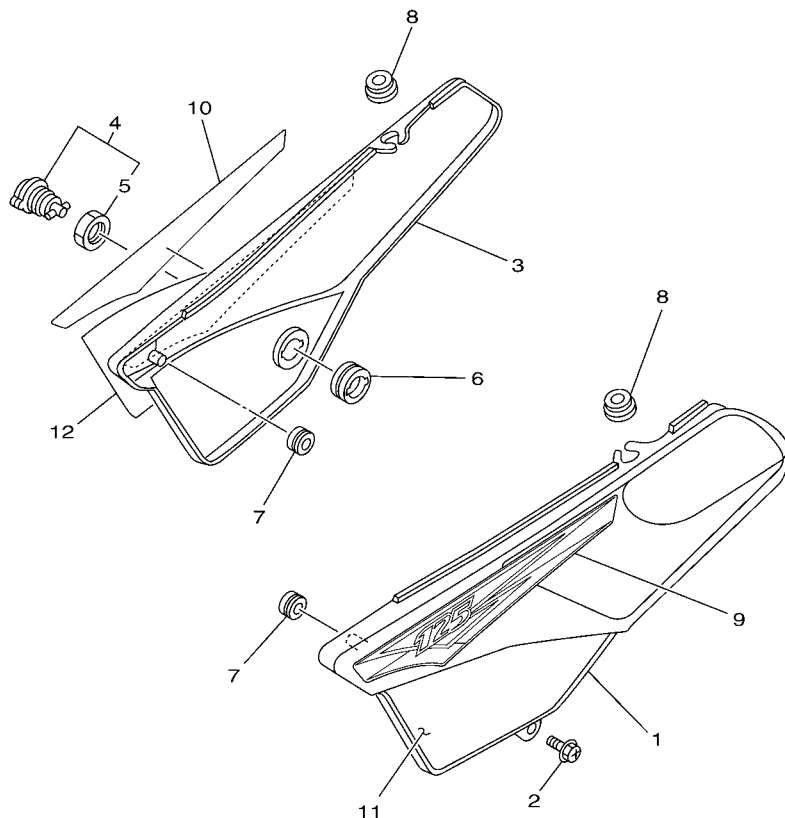
FIG. 16 GUARDABARRO

FENDER

REF. N°	CODIGO Nº PART NO.	DESCRIPCION DESCRIPTION	3TTJ	3TTK	OBSERVACIONES REMARKS
1	37N-21511-30	GUARDABARRO DELANTERO FENDER, FRONT	1		PWS1
	3RW-21511-60	GUARDABARRO DELANTERO FENDER, FRONT		1	PWS1
2	90119-06063	TORNILLO CON ARANDELA BOLT, WITH WASHER	4	4	PWS1
3	90387-07789	ESPACIADOR COLLAR	4		
	90387-06681	ESPACIADOR COLLAR		4	
4	37N-21611-50	GUARDABARRO TRASERO FENDER, REAR	1	1	PWS1
5	90119-06044	TORNILLO CON ARANDELA BOLT, WITH WASHER	4	4	PWS1
6	18G-21620-00	GUARDAFANGO COMPLETO MUD GUARD COMP.	1		
	18G-21620-10	GUARDAFANGO COMPLETO MUD GUARD COMP.		1	
7	2A6-21639-00	.AMORTIGUADOR 2 .DAMPER 2	1	1	
8	1M1-21621-00	.CHARNELA .FLAP		1	
9	1M1-21621-00	CHARNELA FLAP	1		
10	90119-06044	TORNILLO CON ARANDELA BOLT, WITH WASHER	3	3	
11	3C5-21668-00	ETIQUETA DE FRANJA LABEL, TIRE	1	1	

FIG. 17 CUBIERTA LATERAL

SIDE COVER



REF. Nº	CODIGO Nº PART NO.	DESCRIPCION DESCRIPTION	3TTJ	3TTK	OBSERVACIONES REMARKS
1	18G-21711-10	CUBIERTA LATERAL 1 COVER, SIDE 1	1	1	PWS1 PWS1
2	90159-06013	TORNILLO CON VALONA SCREW, WITH WASHER	1	1	
3	18G-21721-10	CUBIERTA LATERAL 2 COVER, SIDE 2	1	1	PWS1 PWS1
4	4L8-21708-00	CUBIERTA 2 LOCK ASSY 2	1		
	3TT-21708-00	CUBIERTA 2 LOCK ASSY 2		1	
5	90170-22187	.TUERCA .NUT	1	1	
6	90480-24186	TAPON GROMMET	1	1	
7	90480-12053	TAPON GROMMET	2	2	
8	90480-13197	TAPON GROMMET	2	2	
9	3TT-2173E-E0	GRAFICO, 1 GRAPHIC, 1	1	1	UR PARA BWC1 UR FOR BWC1
	3TT-2173E-F0	GRAFICO, 1 GRAPHIC, 1	1	1	UR PARA DPBMC UR FOR DPBMC
	3TT-2173E-G0	GRAFICO, 1 GRAPHIC, 1	1	1	UR PARA DCM8 UR FOR DCM8
10	3TT-2173F-E0	GRAFICO 2 GRAPHIC, 2	1	1	UR PARA BWC1 UR FOR BWC1
	3TT-2173F-F0	GRAFICO 2 GRAPHIC, 2	1	1	UR PARA DPBMC UR FOR DPBMC
	3TT-2173F-G0	GRAFICO 2 GRAPHIC, 2	1	1	UR PARA DCM8 UR FOR DCM8
11	3TT-2174G-00	GRAFICO 3 GRAPHIC, 3	1	1	
12	3TT-2174H-00	GRAFICO 4 GRAPHIC, 4	1	1	


3TTJ200-K170

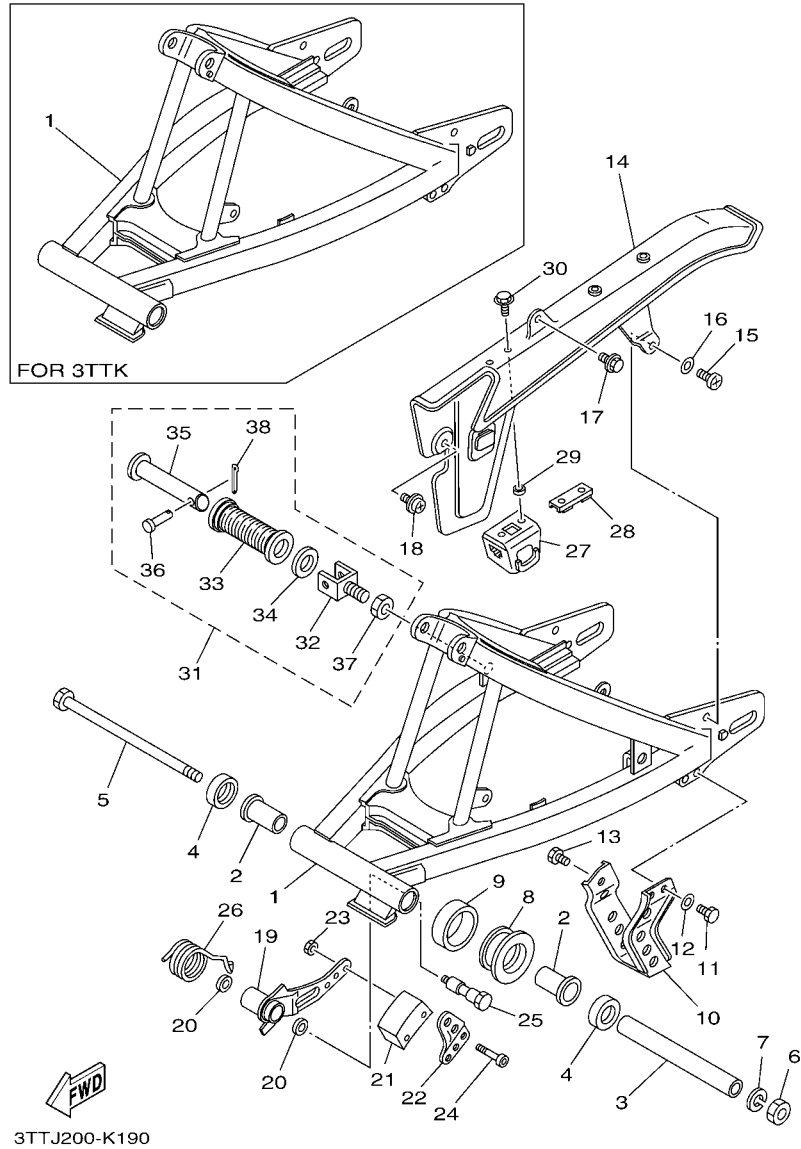
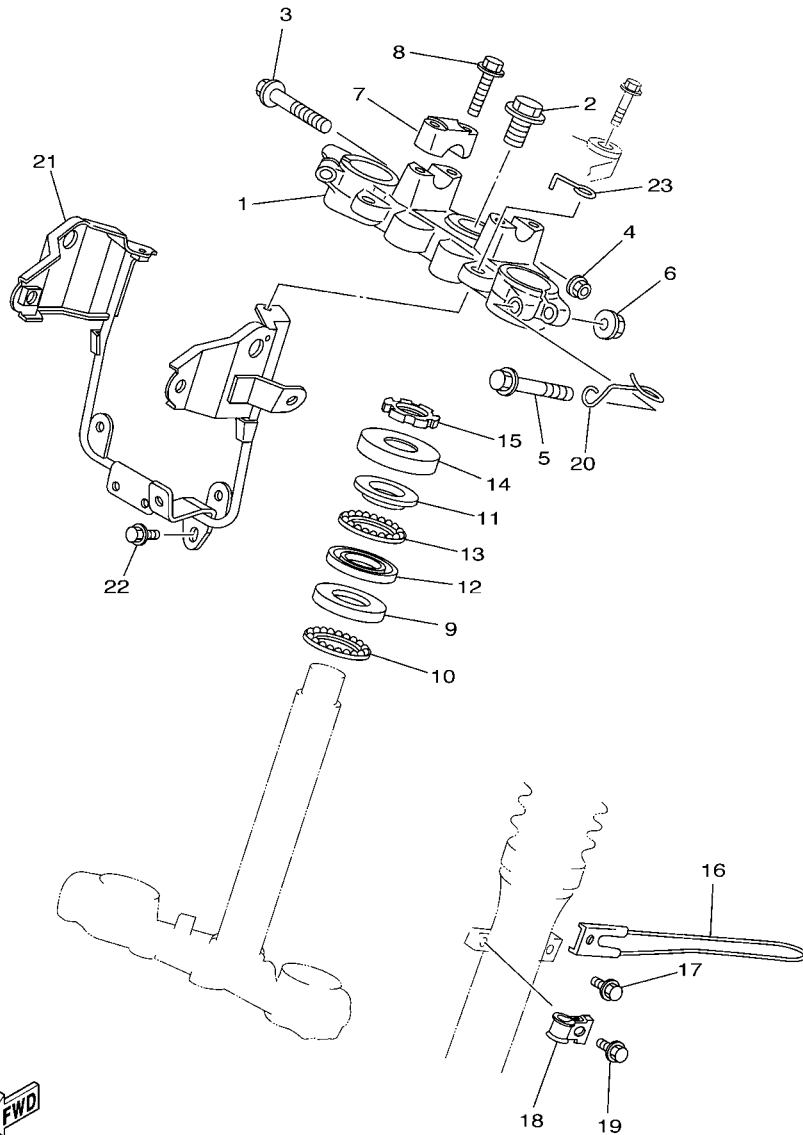


FIG. 19 BRAZO TRASERO

REAR ARM

REF. Nº	CODIGO Nº PART NO.	DESCRIPCION DESCRIPTION	3TTJ	3TTK	OBSERVACIONES REMARKS
1	18G-22110-00	BRAZO TRASERO COMPLETO REAR ARM COMP.	1		
	18G-22110-10	BRAZO TRASERO COMPLETO REAR ARM COMP.		1	
2	90386-18028	BUJE BUSH	2	2	
3	18G-22124-00	BUJE 2 BUSH 2	1	1	
4	401-22128-01	TAPA DE EMPIJE 1 COVER, THRUST 1	2	2	
5	2N4-22141-00	EJE DEL BARCULANTE SHAFT, PIVOT	1	1	
6	90185-12046	TUERCA AUTOBLOCANTE NUT, SELF-LOCKING	1	1	
7	92907-12100	ARANDELA DE RESORTE WASHER, SPRING	1	1	
8	2A6-22151-00	SELLO DE GUARDA SEAL, GUARD	1	1	
9	2A6-22152-00	SELLO DE GUARDA SEAL, GUARD	1	1	
10	2A6-22318-00	GUARDACADENA GUARD, CHAIN	1	1	
11	97007-06016	PERNO BOLT	2	2	
12	92907-06600	ARANDELA WASHER, PLATE	2	2	
13	95807-08012	TORNILLO BOLT, FLANGE	1	1	
14	4F2-22311-01	CABRECADENA CASE, CHAIN	1	1	
15	98507-05016	TORNILLO DE CABEZA PLANA SCREW, PAN HEAD	1	1	
16	92907-05600	ARANDELA WASHER, PLATE	1	1	
17	90119-05059	TORNILLO CON ARANDELA BOLT, WITH WASHER	1	1	
18	90159-05018	TORNILLO CON VALONA SCREW, WITH WASHER	1	1	
19	2A6-22179-01	BRAZO DE TENSOR ARM, TENSIONER	1	1	
20	93109-14021	SELLO ACEITE OIL SEAL	2	2	
21	2N0-22178-00	TENSOR TENSIONER	1	1	
22	1W1-22187-00	GUIA DE CADENA GUIDE, CHAIN	1	1	
23	95307-05600	TUERCA NUT	2	2	
24	91317-05040	PERNO BOLT	2	2	
25	90109-10533	PERNO BOLT	1	1	
26	90508-35350	RESORTE DE TORSION SPRING, TORSION	1	1	



3TT7200-A210

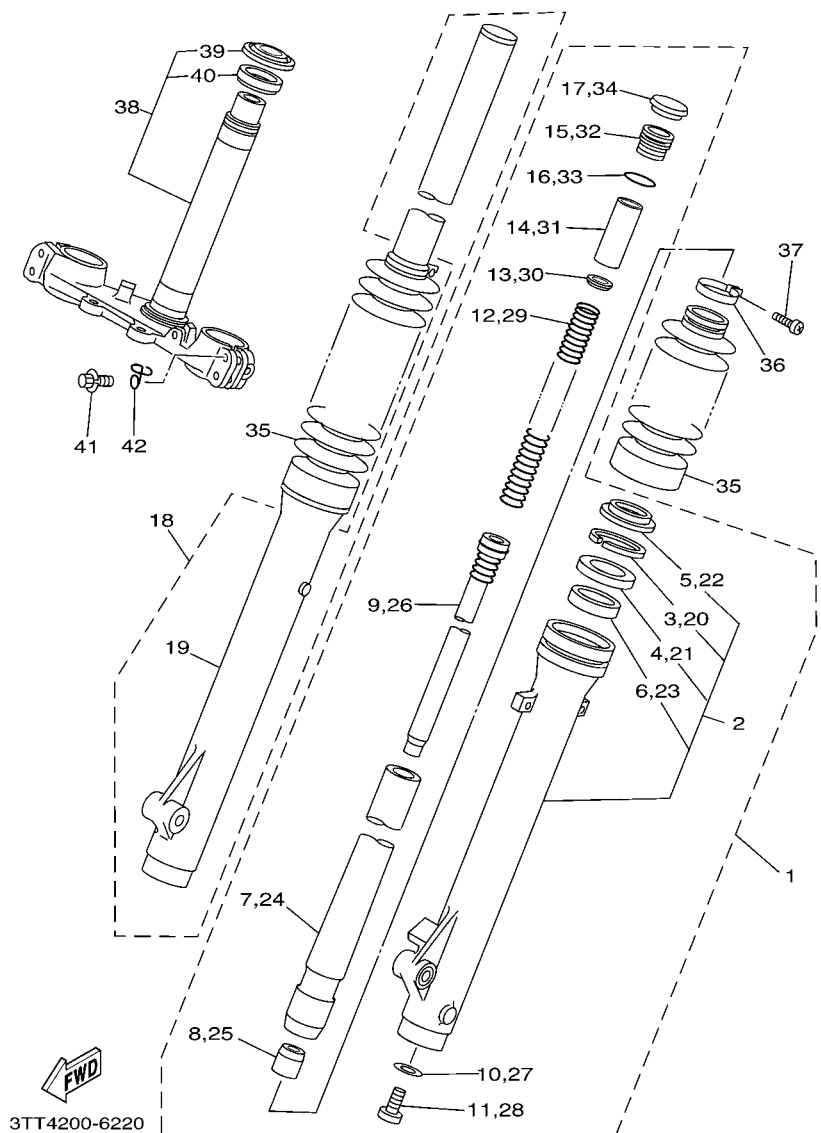
FIG. 21 DIRECCION

STEERING

REF. N°	CODIGO N° PART NO.	DESCRIPCION DESCRIPTION	3TTJ	3TTK	OBSERVACIONES REMARKS
1	18G-23435-00	PLATINA SUPERIOR CROWN, HANDLE	1	1	
2	90105-14220	TORNILLO BOLT, FLANGE	1	1	
3	95027-08055	PERNO, DE BRIDA BOLT, FLANGE	1	1	
4	95707-08500	TUERCA DE BRIDA NUT, FLANGE	1	1	
5	95827-10055	TORNILLO BOLT, FLANGE	2	2	
6	95707-10500	TUERCA DE BRIDA NUT, FLANGE	2	2	
7	1E6-23441-10-98	SOPORTE DE MANUBRIO HOLDER, HANDLE UPPER	2	2	LGB LGB
8	95827-08035	TORNILLO BOLT, FLANGE	4	4	
9	156-23412-00	PISTA DE BOLAS 2 RACE, BALL 2	1	1	
10	156-2341E-00	RETEN DE COJINETE RETAINER, BALL BEARING	1	1	
11	22F-23411-01	PISTA DE BOLAS 1 RACE, BALL 1	1	1	
12	22F-23412-01	PISTA DE BOLAS 2 RACE, BALL 2	1	1	
13	22F-2341E-00	RETEN DE COJINETE RETAINER, BALL BEARING	1	1	
14	583-23416-01	CUBIERTA DE BASE DE BOLA 2 COVER, BALL RACE 2	1	1	
15	90179-25004	TUERCA NUT	1	1	
16	90466-35001	GUIA GUIDE	1	1	
17	95807-06010	TORNILLO BOLT, FLANGE	1	1	
18	3Y1-23319-00	SOSTEN DE CABLE 2 HOLDER, CABLE 2	1	1	
19	95807-06012	TORNILLO BOLT, FLANGE	1	1	
20	18G-23389-00	GUIA DE CABLE GUIDE, CABLE	1	1	
21	18G-23174-20	SOPORTE DEL FARO DELANTERO STAY, HEADLIGHT	1	1	
22	95807-06010	TORNILLO BOLT, FLANGE	1	1	
23	18G-2331E-00	GUIA DE CABLE GUIDE, CABLE	1	1	

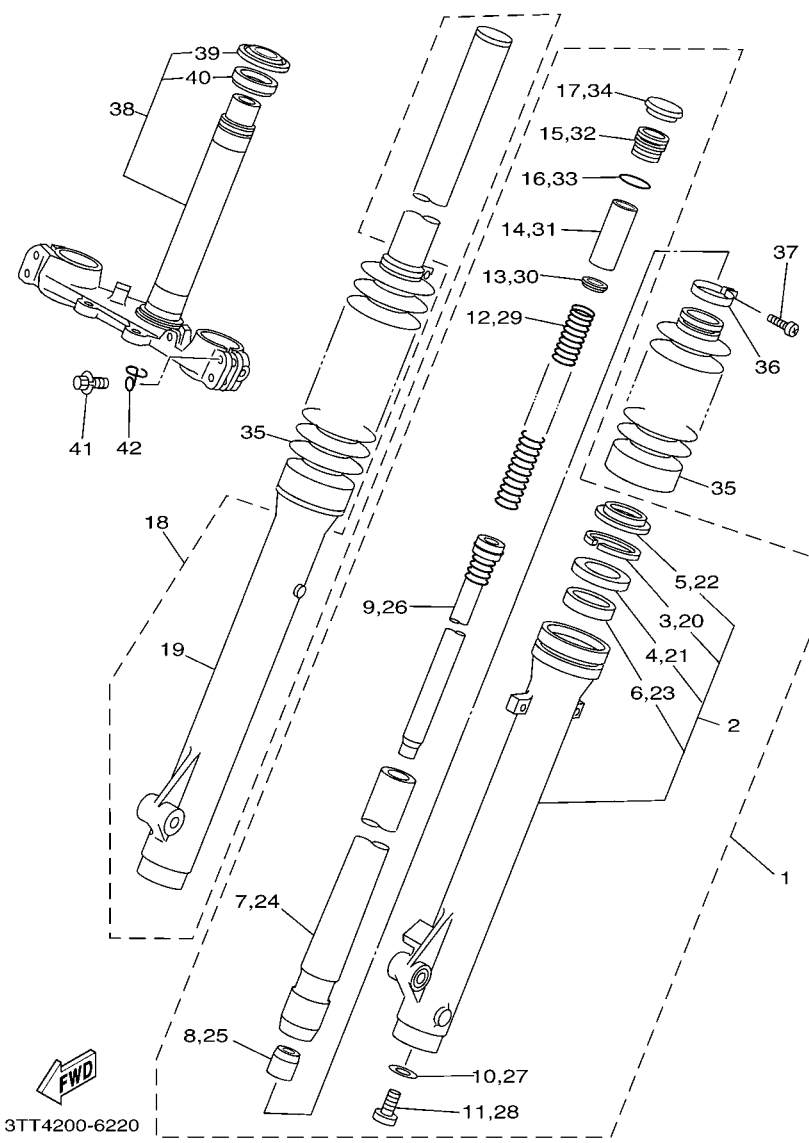
FIG. 22 HORQUILLA DELANTERA

FRONT FORK



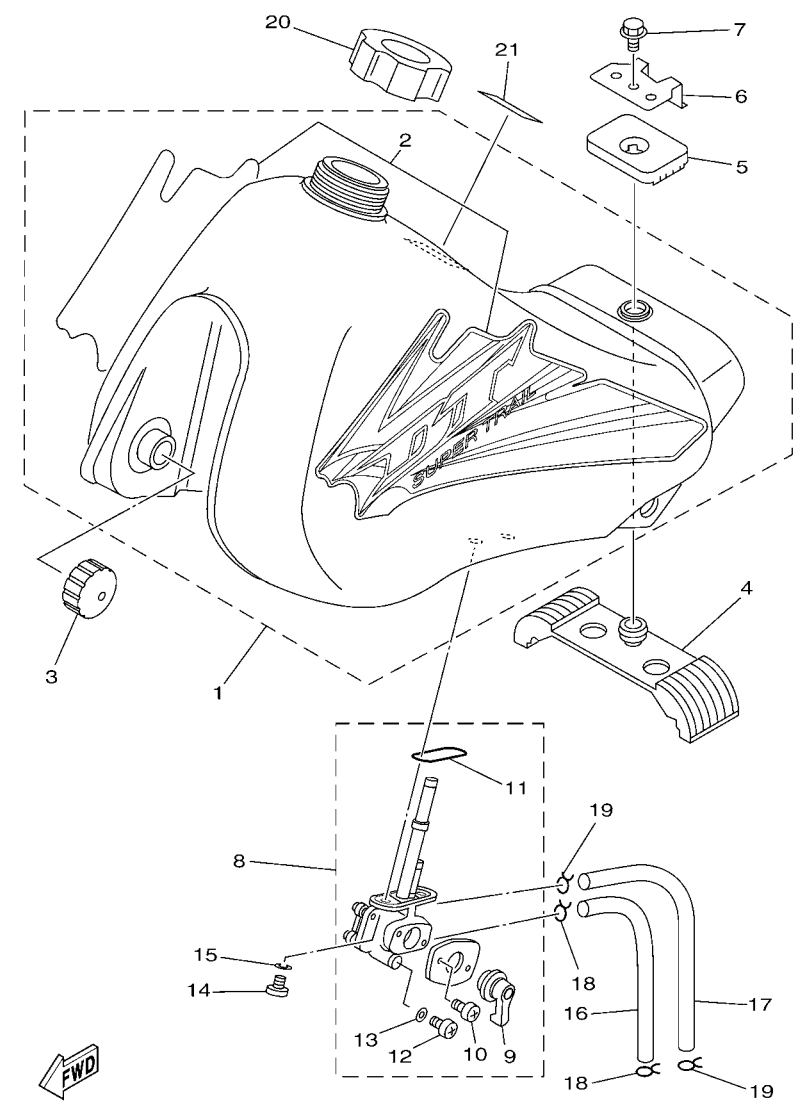
REF. Nº	CODIGO Nº PART NO.	DESCRIPCION DESCRIPTION	3TTJ	3TTK	OBSERVACIONES REMARKS
1	18G-23102-20	HORQUILLA DELANTERA COMPL.(MI) FRONT FORK ASSY (L.H)	1	1	
2	18G-23106-20	.TUBO EXTERIOR COMPLETO .OUTER TUBE COMP.	1	1	
3	4A1-23156-00	..ANILLO DE ENGANCHE ..RING, SNAP	1	1	
4	1T3-23145-00	..RETEN DE ACEITE ..OIL SEAL	1	1	
5	3R2-23144-00	..GUARDAPOLVO ..SEAL, DUST	1	1	
6	1H3-23125-00	..METAL CORREDIZO 1 ..METAL, SLIDE 1	1	1	
7	18G-23110-00	.TUBO INTERIOR COMPLETO 1 .INNER TUBE COMP.1	1	1	
8	1W1-23173-L0	.VASTAGO AHUSADO .SPINDLE, TAPER	1	1	
9	18G-23170-00	.CILINDRO COMPL. DE HORQ DELANT .CYLINDER COMP., FRONT FORK	1	1	
10	509-23158-L0	.EMPAQUE .GASKET	1	1	
11	278-23181-50	.TORNILLO CABEZAHEXAGONAL .BOLT, HEXAGON SOCKET HEAD	1	1	
12	18G-23141-10	.RESORTE HORQUILLA DELANT. .SPRING, FRONT FORK	1	1	
13	3DM-23149-10	.ARANDELA DE RESORTE SUPERIOR .WASHER, SPRING UPPER	1	1	
14	5N8-23118-00	.SEPARADOR .SPACER	1	1	
15	1U6-23111-M1	.PERNO DE TAPA .BOLT, CAP	1	1	
16	240-23114-00	.EMPAQUE .GASKET	1	1	
17	1U6-23168-M0	.TAPA DE HORQUILLA DELANTERA .CAP, FRONT FORK	1	1	
18	18G-23103-20	HORQUILLA DELANTERA COMPL.(MD) FRONT FORK ASSY (R.H)	1	1	
19	18G-23107-20	.TUBO EXTERIOR COMPLETO (MD) .OUTER TUBE COMP. (R.H)	1	1	
20	4A1-23156-00	..ANILLO DE ENGANCHE ..RING, SNAP	1	1	
21	1T3-23145-00	..RETEN DE ACEITE ..OIL SEAL	1	1	
22	3R2-23144-00	..GUARDAPOLVO ..SEAL, DUST	1	1	
23	1H3-23125-00	..METAL CORREDIZO 1 ..METAL, SLIDE 1	1	1	
24	18G-23110-00	.TUBO INTERIOR COMPLETO 1 .INNER TUBE COMP.1	1	1	
25	1W1-23173-L0	.VASTAGO AHUSADO .SPINDLE, TAPER	1	1	
26	18G-23170-00	.CILINDRO COMPL. DE HORQ DELANT .CYLINDER COMP., FRONT FORK	1	1	
27	509-23158-L0	.EMPAQUE .GASKET	1	1	

FIG. 22 HORQUILLA DELANTERA FRONT FORK



REF. Nº	CODIGO Nº PART NO.	DESCRIPCION DESCRIPTION	3TTJ	3TTK	OBSERVACIONES REMARKS
28	278-23181-50	.TORNILLO CABEZAHEXAGONAL .BOLT, HEXAGON SOCKET HEAD	1	1	
29	18G-23141-10	.RESORTE HORQUILLA DELANT. .SPRING, FRONT FORK	1	1	
30	3DM-23149-10	.ARANDELA DE RESORTE SUPERIOR .WASHER, SPRING UPPER	1	1	
31	5N8-23118-00	.SEPARADOR .SPACER	1	1	
32	1U6-23111-M1	.PERNO DE TAPA .BOLT, CAP	1	1	
33	240-23114-00	.EMPAQUE .GASKET	1	1	
34	1U6-23168-M0	.TAPA DE HORQUILLA DELANTERA .CAP, FRONT FORK	1	1	
35	18G-23191-00	FUNDA BOOT	2	2	BLACK BLACK
36	18G-23192-00	BANDA BAND	2	2	BLACK BLACK
37	509-23194-L0	TORNILLO DE BANDA DE FUNDA SCREW, BOOT BAND	2	2	BLACK BLACK
38	18G-23340-01	PLATINA INFERIOR COMPLETA UNDER BRACKET COMP.	1	1	
39	5VC-23462-00	.SELLO PARA POLVO .SEAL, DUST	1	1	
40	18G-23411-00	.PISTA DE BOLAS 1 .RACE, BALL 1	1	1	
41	3TS-23346-00	PERNO 1 BOLT 1	4	4	
42	18G-23317-00	SOSTEN DE CABLE HOLDER, CABLE	1	1	

FIG. 23 DEPOSITO DE COMBUSTIBLE FUEL TANK

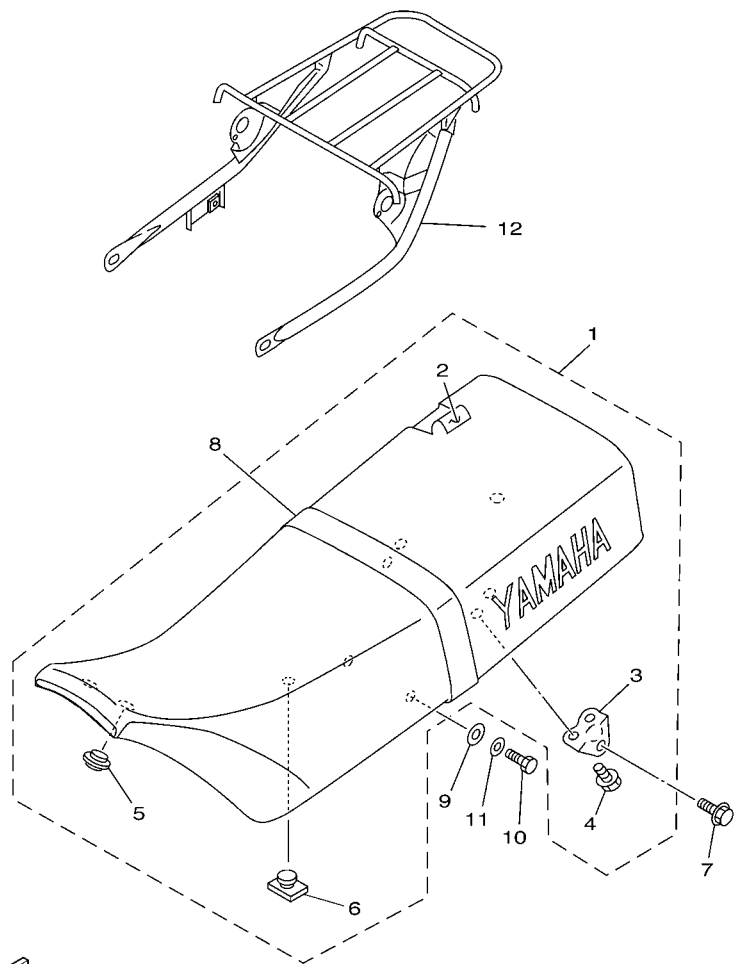


3TTJ200-K230

REF. N°	CODIGO N° PART NO.	DESCRIPCION DESCRIPTION	3TTJ	3TTK	OBSERVACIONES REMARKS
1	18G-Y2410-10-X6	DEPOSITO DE COMBUSTIBLE COMP. FUEL TANK COMP.	1		UR PARA BWC1 UR FOR BWC1
	18G-Y2410-10-X7	DEPOSITO DE COMBUSTIBLE COMP. FUEL TANK COMP.	1		UR PARA DPBMC UR FOR DPBMC
	18G-Y2410-10-X8	DEPOSITO DE COMBUSTIBLE COMP. FUEL TANK COMP.	1		UR PARA DCM8 UR FOR DCM8
	18G-Y2410-30-08	DEPOSITO DE COMBUSTIBLE COMP. FUEL TANK COMP.		1	UR PARA BWC1 UR FOR BWC1
	18G-Y2410-30-09	DEPOSITO DE COMBUSTIBLE COMP. FUEL TANK COMP.		1	UR PARA DPBMC UR FOR DPBMC
	18G-Y2410-30-X1	DEPOSITO DE COMBUSTIBLE COMP. FUEL TANK COMP.		1	UR PARA DCM8 UR FOR DCM8
2	3TT-24240-A0	.JUEGO DE CALCOMANIAS .GRAPHIC SET	1	1	UR PARA BWC1 UR FOR BWC1
	3TT-24240-B0	.JUEGO DE CALCOMANIAS .GRAPHIC SET	1	1	UR PARA DPBMC UR FOR DPBMC
	3TT-24240-C0	.JUEGO DE CALCOMANIAS .GRAPHIC SET	1	1	UR PARA DCM8 UR FOR DCM8
3	278-24181-00	AMORTIGUADOR DE MONTAJE 1 DAMPER, LOCATING 1	2	2	
4	18G-24182-00	AMORTIGUADOR DE MONTAJE 2 DAMPER, LOCATING 2	1	1	
5	18G-24183-01	AMORTIGUADOR DE MONTAJE 3 DAMPER, LOCATING 3	1	1	
6	18G-24186-01	ARANDELA ESPECIAL WASHER, SPECIAL	1	1	
7	95807-06010	TORNILLO BOLT, FLANGE	1	1	
8	18G-24500-02	GRIFO DE COMBUSTIBLE 1 FUEL COCK ASSY 1	1	1	
9	3H3-W0092-00	.JUEGO DE VÁLVULAS DE GRIFO .FUEL COCK VALVE SET	1	1	
10	98501-03008	.TORNILLO DE CABEZA CRUZADA .SCREW, PAN HEAD	2	2	
11	2W6-24512-00	.EMPAQUE .O-RING	1	1	
12	92502-06008	.TORNILLO CABEZA CRUZADA .SCREW, PAN HEAD	1	1	
13	2G2-24522-00	.EMPAQUE .GASKET	1	1	
14	90149-06011	TORNILLO DE REGLAJE SCREW	2	2	
15	90202-05193	ARANDELA DE PLANA WASHER, PLATE	2	2	
16	90445-104H8	TUBO (L185) HOSE (L185)	1	1	
17	90445-07176	TUBO (L200) HOSE (L200)	1		
	90445-095A1	TUBO (L185) HOSE (L185)		1	
18	90467-09006	PRESILLA CLIP	2	2	
19	90467-07029	PRESILLA CLIP		2	

FIG. 24 ASIENTO

SEAT

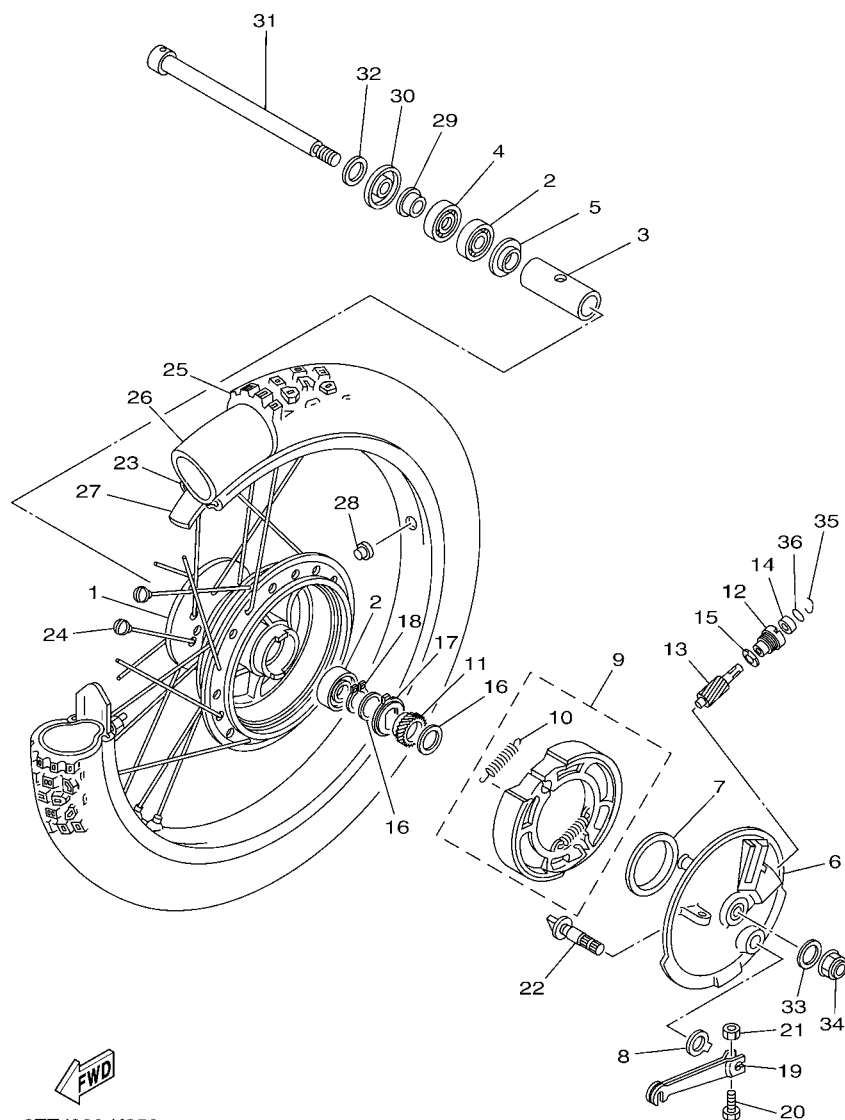


3TT4200-6240

REF. N°	CODIGO N° PART NO.	DESCRIPCION DESCRIPTION	3TTJ	3TTK	OBSERVACIONES REMARKS
1	18G-24770-12	ASIENTO SEMI-DOBLE COMPLETO SEMI-DOUBLE SEAT ASSY	1	1	
2	18G-24731-12	.FUNDA DE SILLIN .COVER, SEAT	1	1	
3	18G-24738-00	.SOPORTE DE ASIENTO .BRACKET, SEAT	2	2	
4	95807-06012	.TORNILLO .BOLT, FLANGE	4	4	
5	18A-24723-00	.AMORTIGUADOR DE ASIENTO .DAMPER, SEAT	1	1	
6	509-24724-00	.AMORTIGUADOR DE ASIENTO .DAMPER, SEAT	2	2	
7	95807-08045	TORNILLO BOLT, FLANGE	2	2	
8	18G-24734-10	BANDA DE ASIENTO BAND, SEAT	1	1	BLACK BLACK
9	92907-08200	ARANDELA WASHER	2	2	
10	97007-08020	PERNO BOLT	2		
	97007-08016	PERNO BOLT	2		
11	92907-08600	ARANDELA WASHER, PLATE	2	2	
12	3TT-24830-01	SUBPORTADOR COMPLETO SUB CARRIER ASSY	1	1	

FIG. 25 RUEDA DELANTERA

FRONT WHEEL

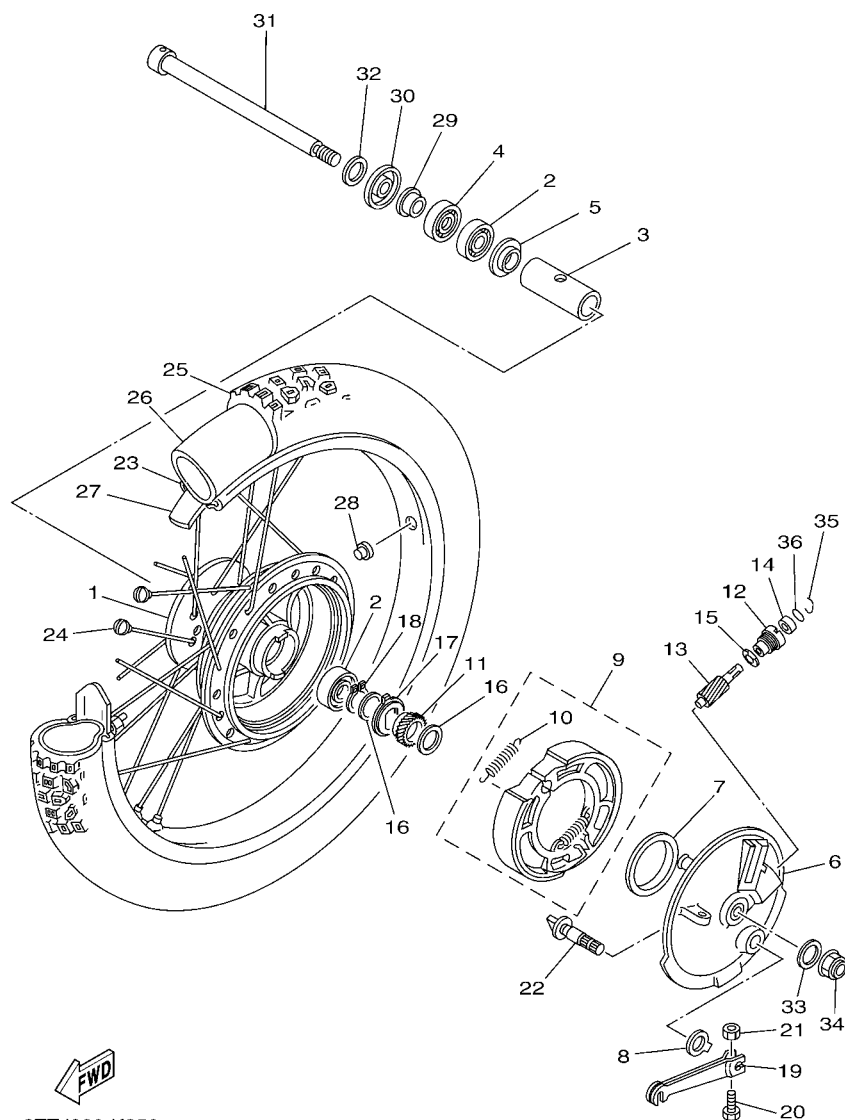


3TTJ200-K250

REF. Nº	CODIGO Nº PART NO.	DESCRIPCION DESCRIPTION	3TTJ	3TTK	OBSERVACIONES REMARKS
1	2A6-25111-00-35	MASA DELANTERA HUB, FRONT	1	1	SL
2	93306-30101	COJINETE BEARING	2	2	SL
3	90560-12138	SEPARADOR SPACER	1	1	
4	93102-18008	SELLO ACEITE OIL SEAL	1	1	
5	109-25315-00	SEPARADOR FLANGE, SPACER	1	1	
6	3TL-25121-00-35	PLACA DE ZAPATA DE FRENO PLATE, BRAKE SHOE	1	1	SL
7	93105-47007	SELLO ACEITE OIL SEAL	1	1	
8	3Y6-2533A-01	PLACA INDICADOR PLATE, INDICATOR	1	1	
9	3KG-W253E-00	JUEGO DE ZAPATA DE FRENO BRAKE SHOE KIT	1	1	
10	90506-15260	RESORTE DE TENSION SPRING, TENSION	2	2	
11	5J0-25135-00	ENGRANAJE DE TRACCION (31T) GEAR, DRIVE (31T)	1	1	
12	109-25136-00	BUJE BUSH	1	1	
13	5J0-25138-00	ENGRANAJE DE MEDIDOR GEAR, METER	1	1	
14	93104-07003	SELLO ACEITE OIL SEAL	1	1	
15	90201-07076	ARANDELA PLANA WASHER, PLATE	1	1	
16	90201-20269	ARANDELA PLANA WASHER, PLATE	2	2	
17	183-25149-00	EMBRAGUE DEL CUENTAKMS CLUTCH, METER	1	1	
18	99009-20400	PRESILLA REDONDA CIRCLIP	1	1	
19	2N4-25155-00	PALANCA DE ARBOL DE LEVAS LEVER, CAMSHAFT 1	1	1	
20	90101-06278	TORNILLO BOLT	1	1	
21	95301-06600	TUERCA HEXAGONAL NUT	1	1	
22	248-25351-10	ARBOL DE LEVAS CAMSHAFT	1	1	
23	94416-21006	ARO (1.60-21) RIM (1.60-21)	1	1	
24	2A6-25104-01	JUEGO DE RAYOS DELANTERO SPOKE SET, FRONT	1	1	
25	94127-21779	NEUMATICO (MCS 2.75-21 45P) TIRE (MCS 2.75-21 45P)	1	1	UR BRIDGESTONE
	94127-210A1	NEUMATICO (2.75-21 4PR) TIRE (2.75-21 4PR)	1	1	UR BRIDGESTONE UR YOKOHAMA
26	94227-21123	TUBO (MCS 2.75/3.00-21 TR6) TUBE (MCS 2.75/3.00-21 TR6)	1	1	UR BRIDGESTONE UR BRIDGESTONE

FIG. 25 RUEDA DELANTERA

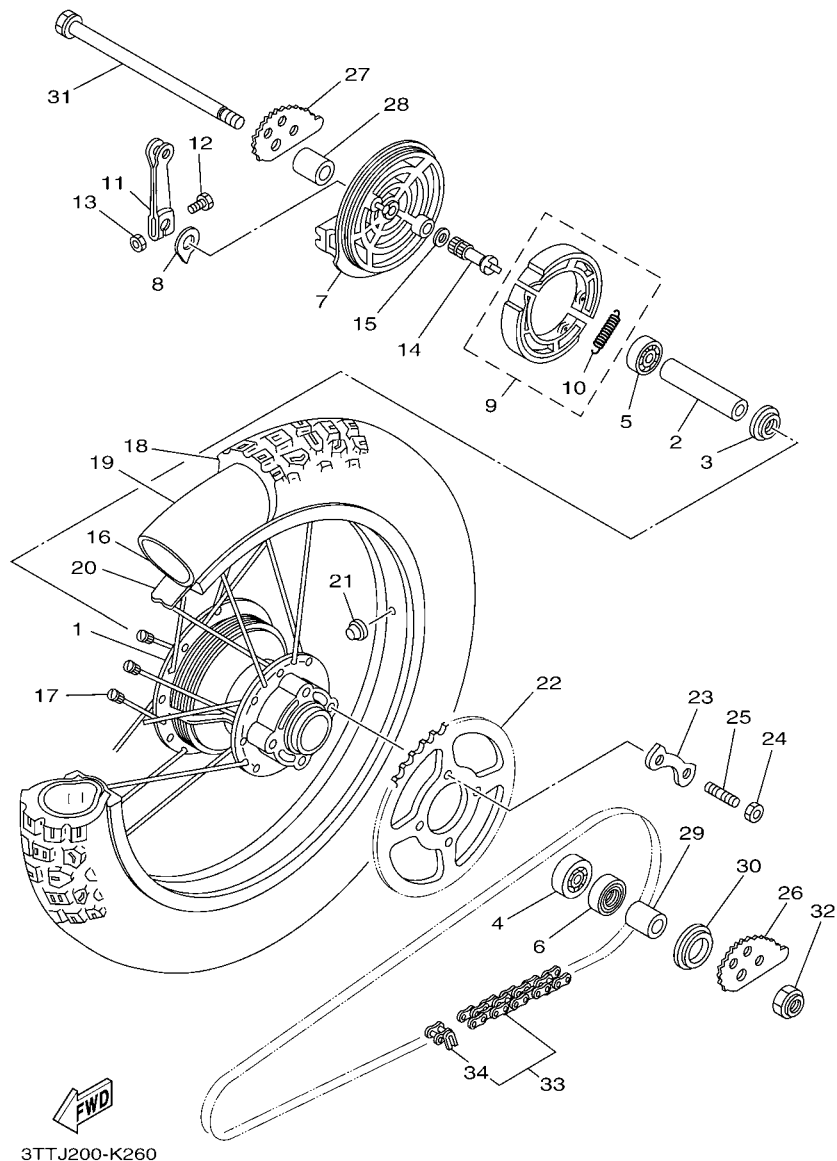
FRONT WHEEL



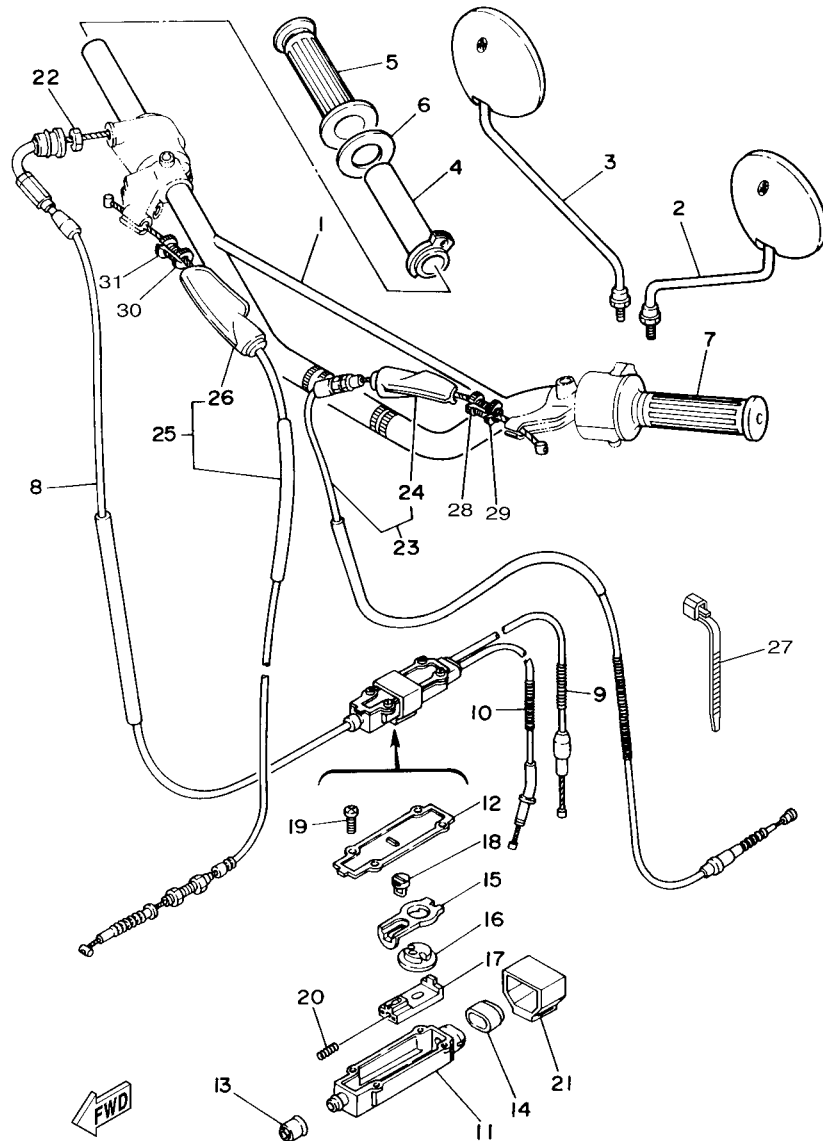
REF. Nº	CODIGO Nº PART NO.	DESCRIPCION DESCRIPTION	3TTJ	3TTK	OBSERVACIONES REMARKS
26	94225-21186	TUBO (2.50/2.75-21 TR6) TUBE (2.50/2.75-21 TR6)	1	1	UR YOKOHAMA UR YOKOHAMA
27	94330-21084	BANDA DE ARO (1.60-21) BAND,RIM (1.60-21)	1	1	UR BRIDGESTONE UR BRIDGESTONE
	94325-21117	BANDA DE ARO (1.85-21) BAND,RIM (1.85-21)	1	1	UR YOKOHAMA UR YOKOHAMA
28	90338-09130	TAPON PLUG	1	1	
29	90387-12265	ESPACIADOR COLLAR	1	1	
30	2K5-25118-00	CUBIERTA DE MASA PARA POLVO COVER, HUB DUST	1	1	
31	353-25381-10	EJE DE RUEDA AXLE, WHEEL	1	1	
32	90201-12749	ARANDELA PLANA WASHER, PLATE	1	1	
33	92901-10200	ARANDELA PLANA WASHER, PLAIN	1	1	
34	95607-10200	TUERCA DE AUTO-CIERRE NUT, U FLANGE	1	1	
35	102-25137-00	ANILLO DE TOPE RING, STOP	1	1	
36	93210-14104	ANILLO O O-RING	1	1	

FIG. 26 RUEDA TRASERA

REAR WHEEL



REF. Nº	CODIGO Nº PART NO.	DESCRIPCION DESCRIPTION	3TTJ	3TTK	OBSERVACIONES REMARKS
1	10V-25311-00-35	MASA TRASERA HUB, REAR	1	1	SL
2	90560-15313	SEPARADOR SPACER	1	1	SL
3	148-25115-00	BRIDA DE ESPACIADOR 1 FLANGE, SPACER 1	1	1	
4	93306-30212	COJINETE BEARING	1	1	
5	93306-20212	COJINETE BEARING	1	1	
6	93106-26005	SELLO ACEÍTE OIL SEAL	1	1	
7	10V-25321-00-35	PLACA DE ZAPATA DE FRENO PLATE, BRAKE SHOE	1	1	SL
8	3Y6-2533A-01	PLACA INDICADOR PLATE, INDICATOR	1	1	SL
9	3KG-W253E-20	JUEGO DE ZAPATA DE FRENO BRAKE SHOE KIT	1	1	
10	90506-15260	RESORTE DE TENSION SPRING, TENSION	2	2	
11	1E2-25155-00	PALANCA DE ARBOL DE LEVAS LEVER, CAMSHAFT 1	1	1	
12	90101-06278	TORNILLO BOLT	1	1	
13	95307-06600	TUERCA NUT	1	1	
14	248-25351-10	ARBOL DE LEVAS CAMSHAFT	1	1	
15	148-25359-00	SELLO DE ARBOL DE LEVAS SEAL, CAMSHAFT	1	1	
16	94418-18007	ARO (1.85-18) RIM (1.85-18)	1	1	
17	10V-25304-01	JUEGO DE RAYOS TRASEROS SPOKE SET, REAR	1	1	
18	94141-18780	NEUMATICO(MCS4.10-18 59P TW12) TIRE (MCS 4.10-18 59P TW12)	1	1	UR BRIDGESTONE
	94141-180A2	NEUMATICO (4.10-18 4PR) TIRE (4.10-18 4PR)	1	1	UR BRIDGESTONE
19	94241-18153	TUBO (MCS 4.10-18 TR6) TUBE (MCS 4.10-18 TR6)	1	1	UR BRIDGESTONE
	94235-18085	TUBO (4.10-18 TR6) TUBE (4.10-18 TR6)	1	1	UR BRIDGESTONE
20	94330-18087	BANDA DE ARO (2.15-18) BAND,RIM (2.15-18)	1	1	UR BRIDGESTONE
	94340-18065	BANDA DE ARO (4.00/5.50-18) BAND,RIM (4.00/5.50-18)	1	1	UR BRIDGESTONE
21	90338-09130	TAPON PLUG	1	1	UR YOKOHAMA
22	3TT-25447-20	CORONA (47T) SPROCKET, DRIVEN (47T)	1	1	UR YOKOHAMA
23	10V-25412-00	ARANDELA WASHER	2	2	
24	90170-10011	TUERCA NUT	4	4	



3TTJ200-K270

FIG. 27 MANILLAR & CABLE

STEERING HANDLE & CABLE

REF. N°	CODIGO N° PART NO.	DESCRIPCION DESCRIPTION	3TTJ	3TTK	OBSERVACIONES REMARKS
1	3G7-26111-00	MANUBRIO HANDLEBAR	1		
2	1Y1-26290-10	ESPEJO COMPLETO (DERECHO) REAR VIEW MIRROR ASSY (L.H)	1		
3	1Y1-26290-00	ESPEJO COMPLETO (DERECHO) REAR VIEW MIRROR ASSY (R.H)	1		
4	434-26243-00	TUBO DE GUIA DE OBTURADOR TUBE, THROTTLE GUIDE	1		
5	1A0-26242-01	EMPUNADURA (MD) GRIP (RIGHT)	1		
6	1M1-26249-01	ANILLO DE FLEJE RING, LEAF	1		
7	1E6-26241-00	EMPUNADURA GRIP	1		
8	3J0-26311-02	CABLE DE ACELERADOR 1 CABLE, THROTTLE 1	1		
9	3J1-26312-01	CABLE DE ACELERADOR 2 CABLE, THROTTLE 2	1		
10	18G-26321-10	CABLE DE BOMBA CABLE, PUMP	1		
11	3J0-26261-00	CONECTOR DE CABLE CONNECTOR, CABLE	1		
12	3J0-26262-00	TAPA DE CABLE CONECTOR CAP, CABLE CONNECTOR	1		
13	360-26266-00	FUNDA DE CILINDRO BOOT, CYLINDER	1		
14	3J0-26272-00	TAPON CAP	1		
15	2T5-26274-00	GUIA DE ROTOR GUIDE, ROTOR	1		
16	2T5-26273-00	ROTOR ROTOR	1		
17	2T5-26244-00	CORREDERA DE OBTURADOR SLIDER, THROTTLE	1		
18	2T5-26267-00	PASADOR PIN	1		
19	90167-03004	TORNILLO DE ROSCA HEMBRA SCREW, TAPPING	4		
20	90501-05512	RESORTE DE COMPRESION SPRING, COMPRESSION	1		
21	3J0-26393-00	SOPORTE HOLDER	1		
22	90170-10038	TUERCA NUT	1		
23	18G-26335-00	CABLE DE EMBRAGUE CABLE, CLUTCH	1		
24	498-26372-00	.CUBIERTA DE PALANCA DE MANUB 1 .COVER, HANDLE LEVER 1	1		
25	18G-26341-01	CABLE DE FRENO WIRE, BRAKE 1	1		
26	498-26372-00	.CUBIERTA DE PALANCA DE MANUB 1 .COVER, HANDLE LEVER 1	1		
27	90464-15195	BRIDA CLAMP	1		

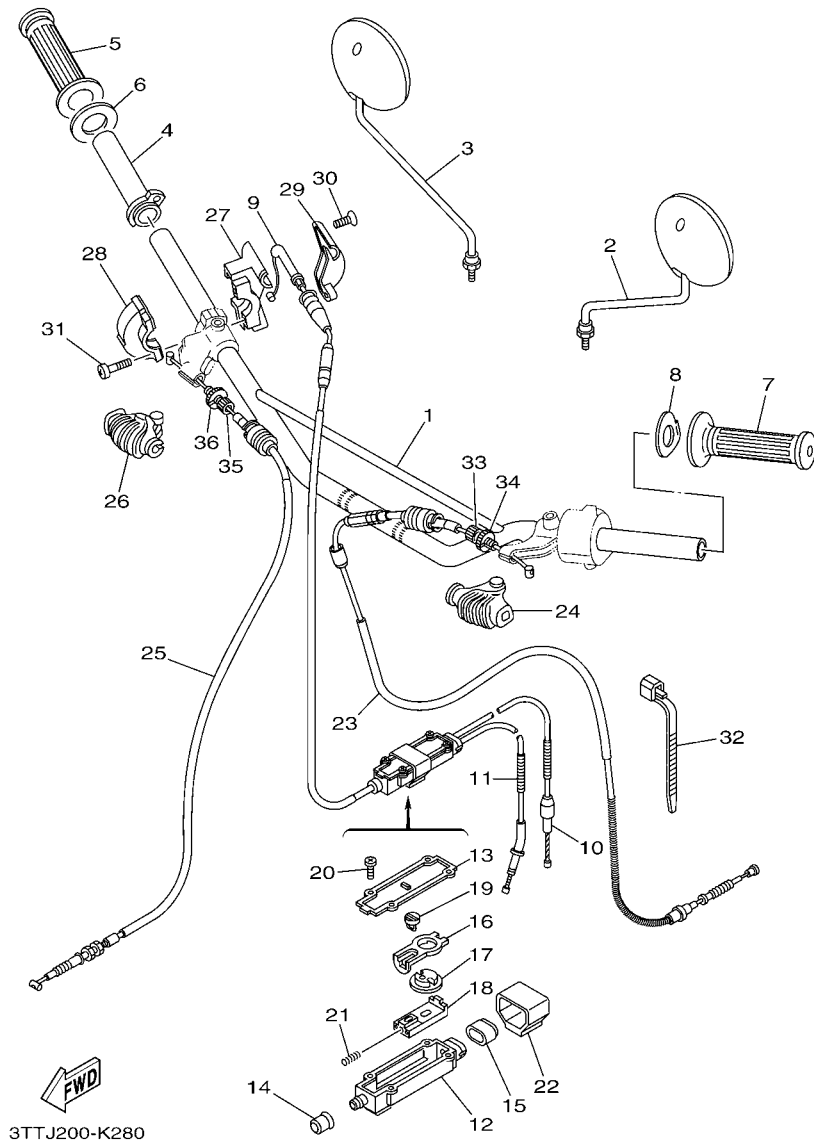
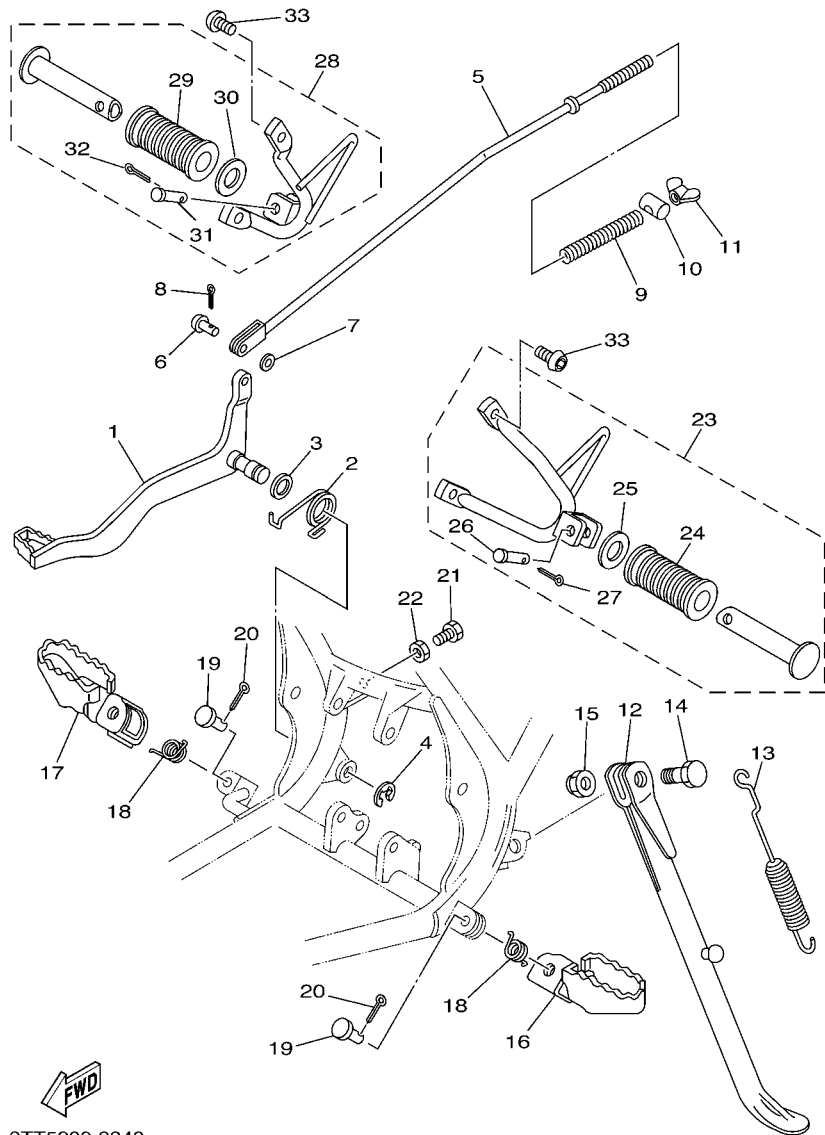


FIG. 28 MANILLAR & CABLE 2

STEERING HANDLE & CABLE 2

REF. Nº	CODIGO Nº PART NO.	DESCRIPCION DESCRIPTION	3TTJ	3TTK	OBSERVACIONES REMARKS
1	3TS-26111-00	MANUBRIO HANDLEBAR		1	
2	1Y1-26290-50	ESPEJO COMPLETO (DERECHO) BACK MIRROR ASSY (L.H)		1	
3	1Y1-26290-60	ESPEJO COMPLETO (DERECHO) BACK MIRROR ASSY (R.H)		1	
4	322-26243-00	TUBO DE GUIA DE OBTURADOR TUBE, THROTTLE GUIDE		1	
5	1A0-26242-01	EMPUNADURA (MD) GRIP (RIGHT)		1	
6	1M1-26249-01	ANILLO DE FLEJE RING, LEAF		1	
7	1E6-26241-00	EMPUNADURA GRIP		1	
8	4RR-26129-00	ARANDELA WASHER		1	
9	3TS-26311-00	CABLE DE ACELERADOR 1 CABLE, THROTTLE 1		1	
10	3J1-26312-01	CABLE DE ACELERADOR 2 CABLE, THROTTLE 2		1	
11	18G-26321-10	CABLE DE BOMBA CABLE, PUMP		1	
12	3J0-26261-00	CONECTOR DE CABLE CONNECTOR, CABLE		1	
13	3J0-26262-00	TAPA DE CABLE CONECTOR CAP, CABLE CONNECTOR		1	
14	156-26329-00	TAPA DE ANILLO PROTECTOR CAP, RUBBER		1	
15	3J0-26272-00	TAPON CAP		1	
16	2T5-26274-00	GUIA DE ROTOR GUIDE, ROTOR		1	
17	2T5-26273-00	ROTOR ROTOR		1	
18	2T5-26244-00	CORREDERA DE OBTURADOR SLIDER, THROTTLE		1	
19	2T5-26267-00	PASADOR PIN		1	
20	90167-03004	TORNILLO DE ROSCA HEMBRA SCREW, TAPPING		4	
21	90501-05512	RESORTE DE COMPRESION SPRING, COMPRESSION		1	
22	3J0-26393-00	SOPORTE HOLDER		1	
23	3TS-26335-00	CABLE DE EMBRAGUE CABLE, CLUTCH		1	
24	1E6-26372-00	CUBIERTA DE PALANCA DE MANUB 1 COVER, HANDLE LEVER 1		1	
25	18G-26341-10	CABLE DE FRENO WIRE, BRAKE 1		1	
26	1E6-26372-00	CUBIERTA DE PALANCA DE MANUB 1 COVER, HANDLE LEVER 1		1	
27	5X2-26281-00	TAPA DE EMPUNADURA SUPERIOR CAP, GRIP UPPER		1	



3TT5200-9340

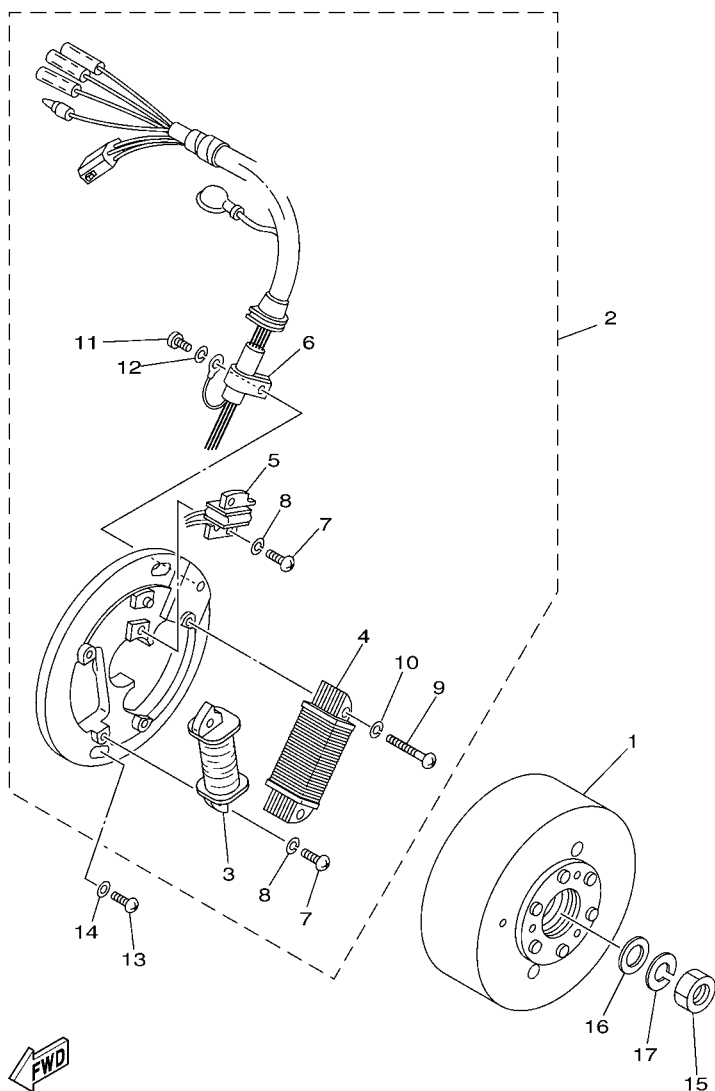
FIG. 29 SOPORTE & APOYAPIE

STAND & FOOTREST

REF. Nº	CODIGO Nº PART NO.	DESCRIPCION DESCRIPTION	3TTJ	3TTK	OBSERVACIONES REMARKS
1	2A6-27211-00	PEDAL DE FRENO PEDAL, BRAKE	1	1	
2	90508-32354	RESORTE DE TORSION SPRING, TORSION	1	1	
3	90201-14212	ARANDELA PLANA WASHER, PLATE	1	1	
4	93430-10015	SEGURO CIRCLIP	1	1	
5	18G-27231-00	VARILLA DE FRENO ROD, BRAKE	1	1	
6	90240-06076	PASADOR CON HOYO PIN, CLEVIS	1	1	
7	92907-06200	ARANDELA WASHER	1	1	
8	91401-20012	CHAVETA PIN, COTTER	1	1	
9	90501-10245	RESORTE DE COMPRESION SPRING, COMPRESSION	1	1	
10	90249-12008	PASADOR PIN	1	1	
11	90179-06411	TUERCA NUT	1	1	
12	18G-27311-00	PUNTAL LATERAL STAND, SIDE	1	1	
13	90507-29042	RESORTE DE TENSION SPRING, TENSION	1	1	
14	90109-10473	PERNO BOLT	1	1	
15	90185-10037	TUERCA AUTOBLOCANTE NUT, SELF-LOCKING	1	1	
16	3R1-27411-00-90	APOYAPIE 1 FOOTREST 1	1	1	ZK
17	3R1-27421-00-90	APOYAPIE 2 FOOTREST 2	1	1	ZK
18	90508-20023	RESORTE DE TORSION SPRING, TORSION	2	2	ZK
19	90240-08084	PASADOR CON HOYO PIN, CLEVIS	2	2	ZK
20	91401-25015	CHAVETA PIN, COTTER	2	2	
21	97007-06020	PERNO BOLT	1	1	
22	95307-06700	TUERCA NUT	1	1	
23	3TT-27430-00	APOYAPIE POSTERIOR COMPLETO 1 REAR FOOTREST ASSY 1	1	1	
24	120-27433-00	.CUBIERTA APOYAPIE TRASERO .COVER, REAR FOOTREST	1	1	
25	90201-20279	.ARANDELA PLANA .WASHER, PLATE	1	1	
26	91701-06032	.PASADOR DE ABRAZADERA .PIN	1	1	
27	91401-20012	.CHAVETA .PIN, COTTER	1	1	

FIG. 31 GENERADOR

GENERATOR

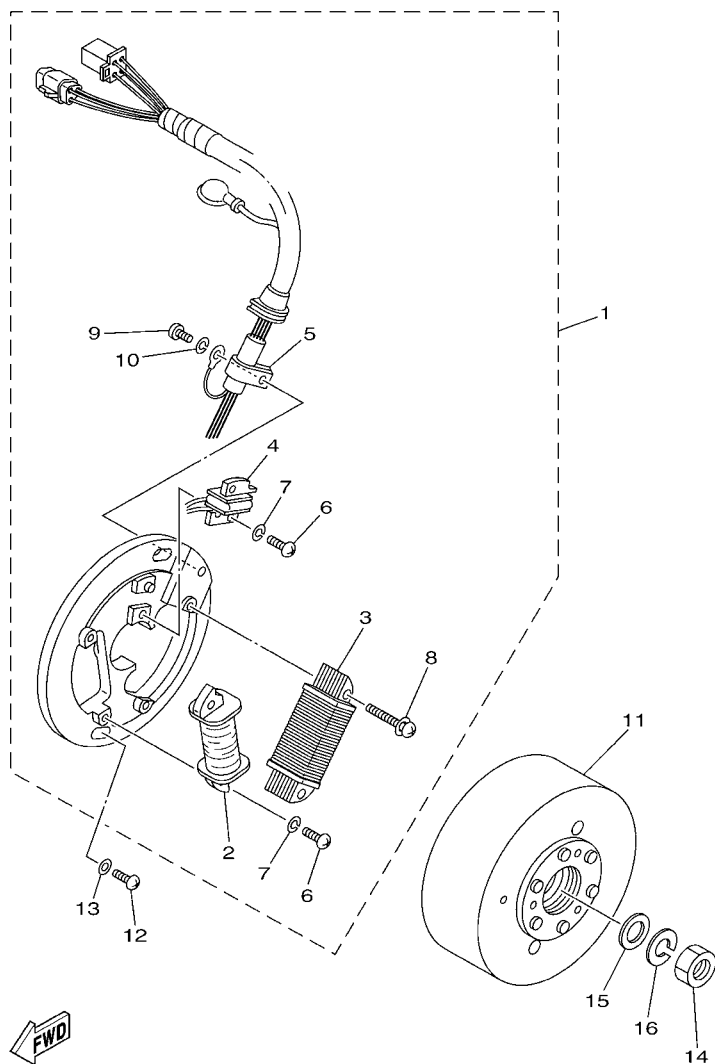


3TTJ200-K310

REF. Nº	CODIGO Nº PART NO.	DESCRIPCION DESCRIPTION	3TTJ	3TTK	OBSERVACIONES REMARKS
1	4AR-85550-00	ROTOR COMPLETO ROTOR ASSY	1		
2	4AR-85510-00	ESTATOR COMPLETO STATOR ASSY	1		
3	3FJ-85512-00	.BOBINA DE FUENTE .COIL, SOURCE	1		
4	3T6-85512-00	.BOBINA DE LUZ 1 .COIL, LIGHTING 1	1		
5	18G-85580-20	.BOBINA DE PULSACION .COIL, PULSER	1		
6	104-81328-20	.GRAMPA .CLAMP	1		
7	98501-04014	.TORNILLO DE CABEZA CRUZADA .SCREW, PAN HEAD	3		
8	92901-04100	.ARANDELA PLANA .WASHER, SPRING	3		
9	98501-04030	.TORNILLO DE CABEZA CRUZADA .SCREW, PAN HEAD	2		
10	92901-04100	.ARANDELA PLANA .WASHER, SPRING	2		
11	98501-04006	.TORNILLO DE CABEZA CRUZADA .SCREW, PAN HEAD	1		
12	92901-04100	.ARANDELA PLANA .WASHER, SPRING	1		
13	98507-06016	TORNILLO DE CABEZA CON PLANA SCREW, PAN HEAD	2		
14	92907-06600	ARANDELA WASHER, PLATE	2		
15	90170-12347	TUERCA NUT	1		
16	90201-12593	ARANDELA PLANA WASHER, PLATE	1		
17	92907-12100	ARANDELA DE RESORTE WASHER, SPRING	1		

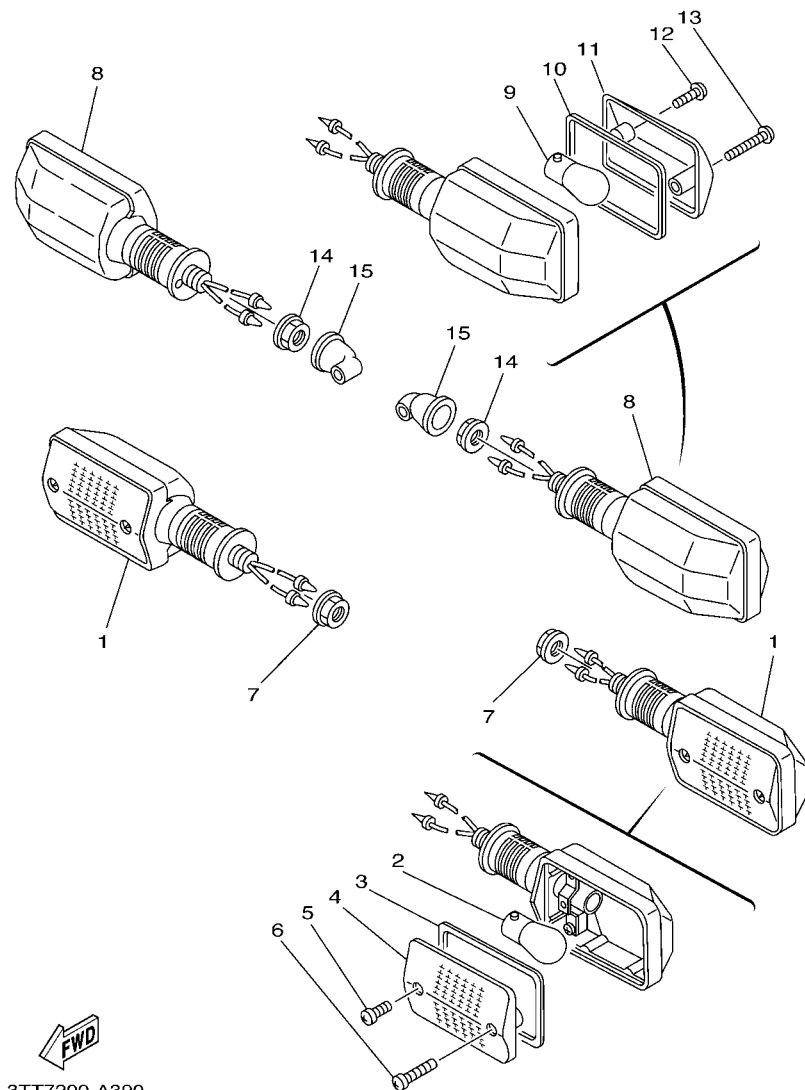
FIG. 32 GENERADOR 2

GENERATOR 2



3TTJ200-K320

REF. N°	CODIGO N° PART NO.	DESCRIPCION DESCRIPTION	3TTJ	3TTK	OBSERVACIONES REMARKS
1	3TT-85510-00	ESTATOR COMPLETO STATOR ASSY		1	
2	3FJ-85512-00	.BOBINA DE FUENTE .COIL, SOURCE		1	
3	3FJ-85513-00	.BOBINA DE LUZ 1 .COIL, LIGHTING 1		1	
4	18G-85580-20	.BOBINA DE PULSACION .COIL, PULSER		1	
5	104-81328-20	.GRAMPA .CLAMP		1	
6	98501-04014	.TORNILLO DE CABEZA CRUZADA .SCREW, PAN HEAD		3	
7	92901-04100	.ARANDELA PLANA .WASHER, SPRING		3	
8	97601-04132	.TORNILLO CON RONDONA .SCREW, PAN HEAD WITH WASHER		2	
9	98501-04008	.TORNILLO DE CABEZA CRUZADA .SCREW, PAN HEAD		1	
10	92901-04100	.ARANDELA PLANA .WASHER, SPRING		1	
11	4AR-85550-00	ROTOR COMPLETO ROTOR ASSY		1	
12	98507-06016	TORNILLO DE CABEZA CON PLANA SCREW, PAN HEAD		2	
13	92907-06600	ARANDELA WASHER, PLATE		2	
14	90170-12347	TUERCA NUT		1	
15	90201-12593	ARANDELA PLANA WASHER, PLATE		1	
16	92907-12100	ARANDELA DE RESORTE WASHER, SPRING		1	



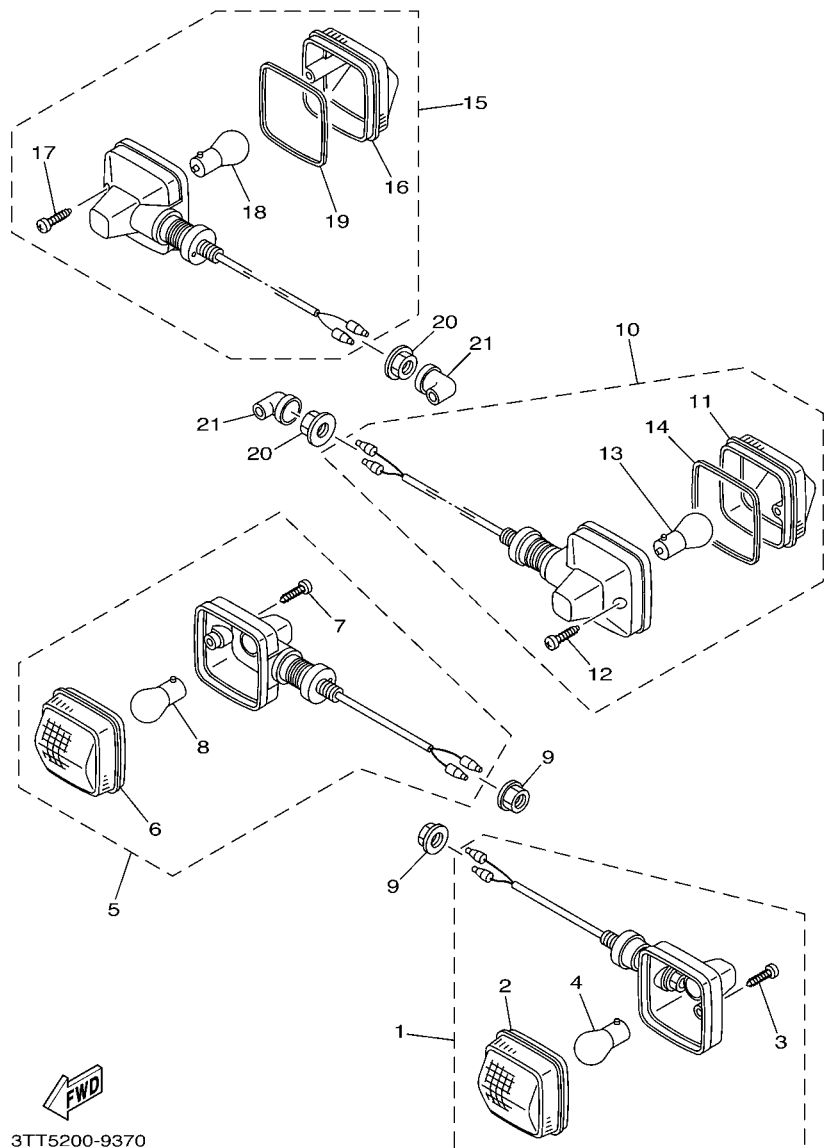
3TT7200-A390

FIG. 33 LUZ DE DESTELLADOR FLASHER LIGHT

REF. Nº	CODIGO Nº PART NO.	DESCRIPCION DESCRIPTION	3TTJ	3TTK	OBSERVACIONES REMARKS
1	18G-83310-00	DESTELLADOR DE LUZ DELANT. FRONT FLASHER LIGHT ASSY 1	2		
2	115-83311-60	.BOMBILLA DE DESTELLADOR 6V-18W .BULB (6V-18W)	1		
3	5Y1-83313-00	.EMPAQUE DE LENTE DESTELLADOR .GASKET, FLASHER LENS	1		
4	5Y1-83312-00	.LENTE DE DESTELLADOR .LENS, FLASHER	1		
5	98501-04010	.TORNILLO DE CABEZA CRUZADA .SCREW, PAN HEAD	1		
6	97701-40530	.TORNILLO, DE CABEZA CRUZADA .SCREW, TAPPING	1		
7	95707-12500	TUERCA DE BRIDA NUT, FLANGE	2		
8	18G-83330-01	DESTELLADOR DE LUZ TRAS.COMPL. REAR FLASHER LIGHT ASSY 1	2		
9	115-83311-60	.BOMBILLA DE DESTELLADOR 6V-18W .BULB (6V-18W)	1		
10	5Y1-83313-00	.EMPAQUE DE LENTE DESTELLADOR .GASKET, FLASHER LENS	1		
11	5Y1-83312-00	.LENTE DE DESTELLADOR .LENS, FLASHER	1		
12	98502-04012	.TORNILLO .SCREW, PAN HEAD	1		
13	97702-40530	.TORNILLO ROSCA HEMBRA .SCREW, TAPPING	1		
14	95707-12500	TUERCA DE BRIDA NUT, FLANGE	2		
15	18G-83365-00	TAPON CAP	2		

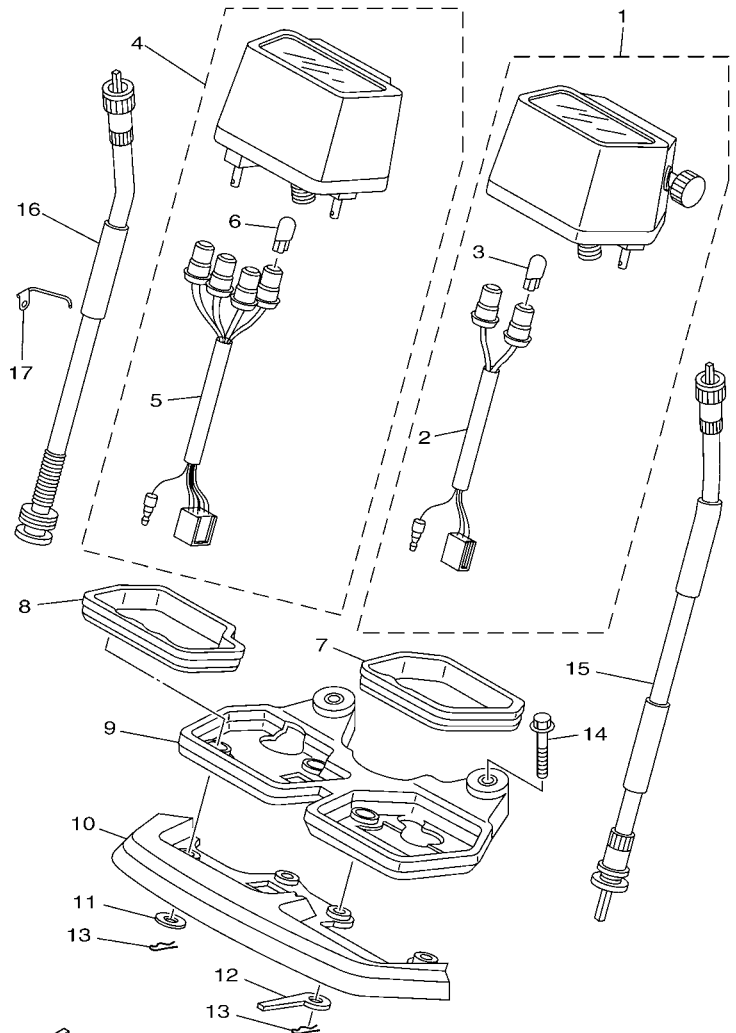
FIG. 34 LUZ DE DESTELLADOR 2

FLASHER LIGHT 2



3TT5200-9370

REF. Nº	CODIGO Nº PART NO.	DESCRIPCION DESCRIPTION	3TTJ	3TTK	OBSERVACIONES REMARKS
1	3YF-83310-01	DESTELLADOR DE LUZ DELANT. FRONT FLASHER LIGHT ASSY 1		1	
2	47J-83312-00	.LENTE DE DESTELLADOR .LENS, FLASHER		1	
3	97706-40620	.TORNILLO, ROSCA CHAPA .SCREW, TAPPING		1	
4	306-83311-40	.BOMBILLA (12V-21W) .BULB, FLASHER (12V-21W)		1	
5	3YF-83320-01	DESTELLADOR DE LUZ DELANT. FRONT FLASHER LIGHT ASSY 2		1	
6	47J-83322-00	.LENTE DE INTERMITENTE 2 .LENS, FLASHER 2		1	
7	97706-40620	.TORNILLO, ROSCA CHAPA .SCREW, TAPPING		1	
8	306-83311-40	.BOMBILLA (12V-21W) .BULB, FLASHER (12V-21W)		1	
9	95707-12500	TUERCA DE BRIDA NUT, FLANGE		2	
10	3TT-83330-00	DESTELLADOR DE LUZ TRAS.COMPL. REAR FLASHER LIGHT ASSY 1		1	
11	2KF-83332-00	.LENTE DE DESTELLADOR .LENS, FLASHER		1	
12	97706-40620	.TORNILLO, ROSCA CHAPA .SCREW, TAPPING		1	
13	306-83311-40	.BOMBILLA (12V-21W) .BULB, FLASHER (12V-21W)		1	
14	47J-83313-00	.EMPAQUE DE LENTE DESTELLADOR .GASKET, FLASHER LENS		1	
15	3TT-83340-00	DESTELLADOR DE LUZ TRAS.COMPL. REAR FLASHER LIGHT ASSY 2		1	
16	2KF-83342-00	.LENTE DE DESTELLADOR .LENS, FLASHER 2		1	
17	97706-40620	.TORNILLO, ROSCA CHAPA .SCREW, TAPPING		1	
18	306-83311-40	.BOMBILLA (12V-21W) .BULB, FLASHER (12V-21W)		1	
19	47J-83313-00	.EMPAQUE DE LENTE DESTELLADOR .GASKET, FLASHER LENS		1	
20	95707-12500	TUERCA DE BRIDA NUT, FLANGE		2	
21	18G-83365-00	TAPON CAP		2	

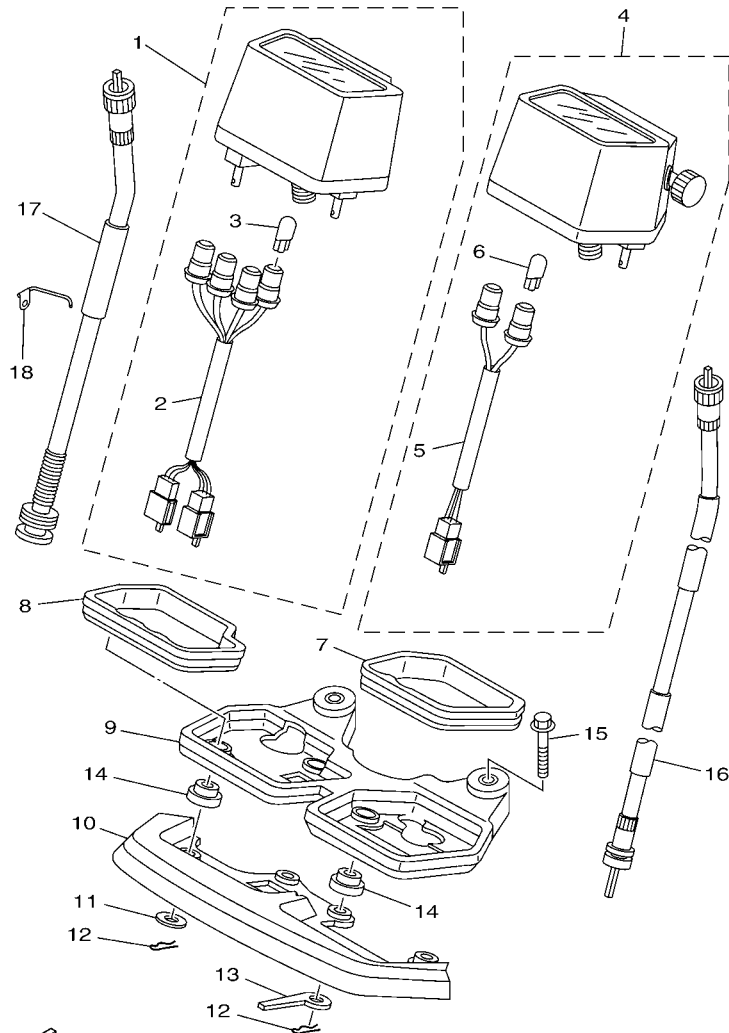


3TTJ200-K350

FIG. 35 MEDIDOR

METER

REF. N°	CODIGO N° PART NO.	DESCRIPCION DESCRIPTION	3TTJ	3TTK	OBSERVACIONES REMARKS
1	18G-83570-G0	VELOCIMETRO COMPLETO SPEEDOMETER ASSY	1		MILE/H
2	18G-83536-00	.ENCASTRE DE MEDIDOR .SOCKET, METER	1		
3	4N0-83516-00	.AMPOLLETA (6V-3W) .BULB (6V-3W)	2		
4	18G-83540-10	TACOMETRO COMPLETO TACHOMETER ASSY	1		
5	18G-83520-00	.ENCASTRE COMPLETO .SOCKET CORD ASSY	1		
6	4N0-83516-00	.AMPOLLETA (6V-3W) .BULB (6V-3W)	4		
7	5Y1-83513-00	AMORTIGUADOR DAMPER	1		
8	5Y1-83541-00	AMORTIGUADOR DAMPER	1		
9	5Y1-83519-00	SOPORTE DE MEDIDOR BRACKET, METER	1		
10	18G-83559-00	CUBIERTA DE MEDIDOR COVER, METER	1		
11	90201-05033	ARANDELA PLANA WASHER, PLATE	2		
12	18G-83524-00	ARANDELA ESPECIAL WASHER, SPECIAL	2		
13	437-83525-00	PRESILLA CLIP	4		
14	95807-06045	TORNILLO BOLT, FLANGE	2		
15	18G-83550-10	CABLE DE VELOCIMETRO COMPLETO SPEEDOMETER CABLE ASSY	1		
16	18G-83560-02	CABLE DE TACOMETRO COMPLETO TACHOMETER CABLE ASSY	1		
17	3TT-83599-00	GUIA DE CABLE GUIDE, WIRE	1		



3TTJ200-K360

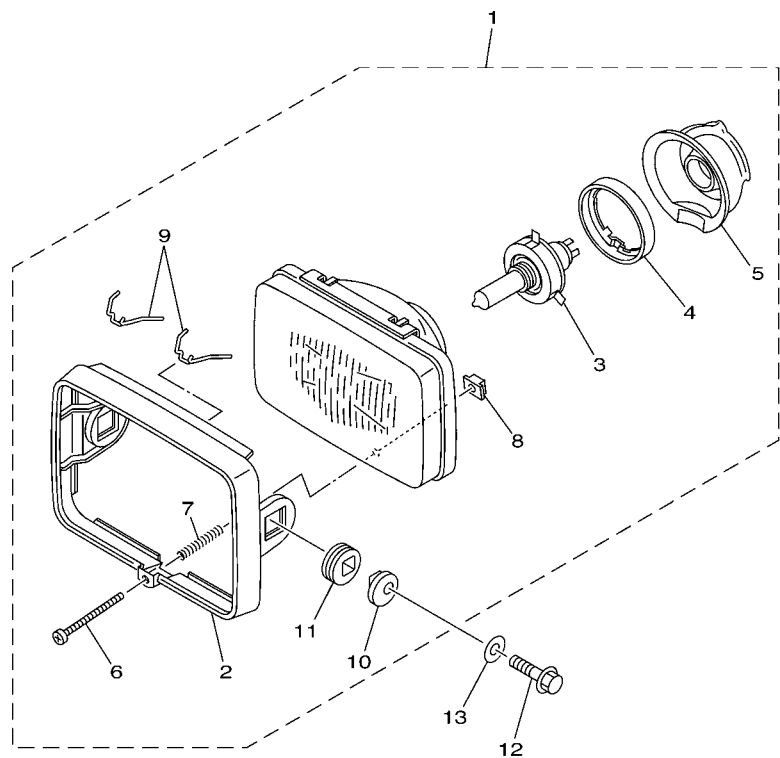
FIG. 36 MEDIDOR 2

METER 2

REF. N°	CODIGO N° PART NO.	DESCRIPCION DESCRIPTION	3TTJ	3TTK	OBSERVACIONES REMARKS
1	3TT-83540-10	TACOMETRO COMPLETO TACHOMETER ASSY		1	
2	3TT-83520-00	.ENCASTRE COMPLETO .SOCKET CORD ASSY		1	
3	4R0-83517-00	.AMPOLLETA (12V-3.4W T10) .BULB (12V-3.4W T10)		4	
4	3TT-83570-10	VELOCIMETRO COMPLETO SPEEDOMETER ASSY		1	
5	3TT-83536-00	.ENCASTRE DE MEDIDOR .SOCKET, METER		1	
6	4R0-83517-00	.AMPOLLETA (12V-3.4W T10) .BULB (12V-3.4W T10)		2	
7	5Y1-83513-00	AMORTIGUADOR DAMPER		1	
8	5Y1-83541-00	AMORTIGUADOR DAMPER		1	
9	5Y1-83519-00	SOPORTE DE MEDIDOR BRACKET, METER		1	
10	18G-83559-00	CUBIERTA DE MEDIDOR COVER, METER		1	
11	90201-05033	ARANDELA PLANA WASHER, PLATE		2	
12	437-83525-00	PRESILLA CLIP		4	
13	18G-83524-00	ARANDELA ESPECIAL WASHER, SPECIAL		2	
14	1M1-83526-00	AMORTIGUADOR 2 DAMPER 2		4	
15	95807-06045	TORNILLO BOLT, FLANGE		2	
16	18G-83550-10	CABLE DE VELOCIMETRO COMPLETO SPEEDOMETER CABLE ASSY		1	
17	18G-83560-02	CABLE DE TACOMETRO COMPLETO TACHOMETER CABLE ASSY		1	
18	3TT-83599-00	GUIA DE CABLE GUIDE, WIRE		1	

FIG. 38 FARO DELANTERO 2

HEADLIGHT 2

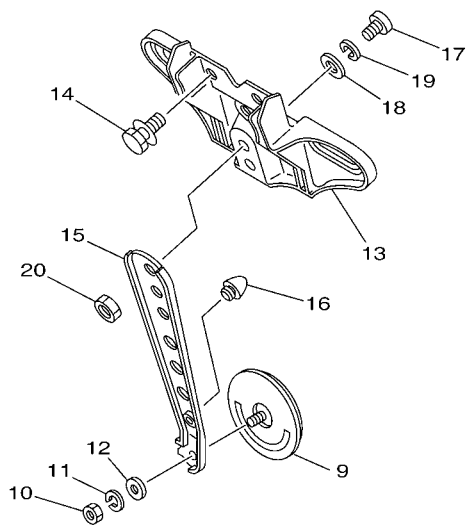
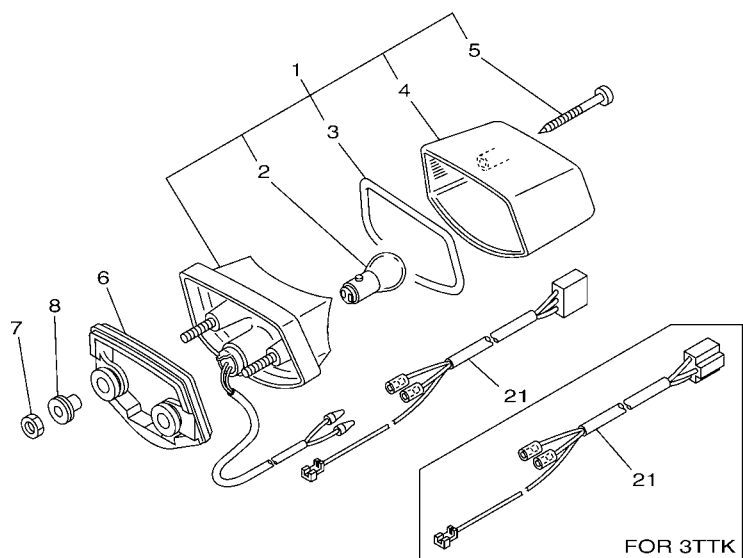


3TT5200-9390

REF. Nº	CODIGO Nº PART NO.	DESCRIPCION DESCRIPTION	3TTJ	3TTK	OBSERVACIONES REMARKS
1	3TT-84310-00	UNIDAD DE FARO DELANTERO COMPL HEADLIGHT UNIT ASSY		1	
2	18G-84115-00	.ARO DE FARO DELANTERO RIM, HEADLIGHT		1	
3	1FM-84314-H0	.BOMBILLA (12V-35/35W) BULB (12V-35/35W)		1	HALOGENOUS HALOGEN
4	2F9-84375-00	.PLACA FIXACION DE BOMBILLO SETTING PLATE, BULB		1	
5	2F9-84397-01	.CUBIERTA DE ENCASTRE COVER, SOCKET		1	
6	43F-84131-00	.TORNILLO AJUSTADOR DE ARO SCREW, RIM ADJUSTER		1	
7	5G2-84332-60	.RESORTE DE TORNILLO SPRING, SCREW		1	
8	198-84334-60	.TUERCA DE AJUSTE NUT, ADJUSTING		1	
9	1M1-84124-60	.JUEGO DE RESORTES SPRING, SET		2	
10	584-84345-60	.AMORT DE FARO DELANTERO DAMPER, HEADLIGHT		2	
11	584-84338-60	.COLLAR ACCESORIO DE CUERPO COLLAR, BODY FITTING		2	
12	90105-08486	TORNILLO BOLT, FLANGE		2	
13	90201-08612	ARANDELA PLANA WASHER, PLATE		2	

FIG. 39 LUZ DE COLA

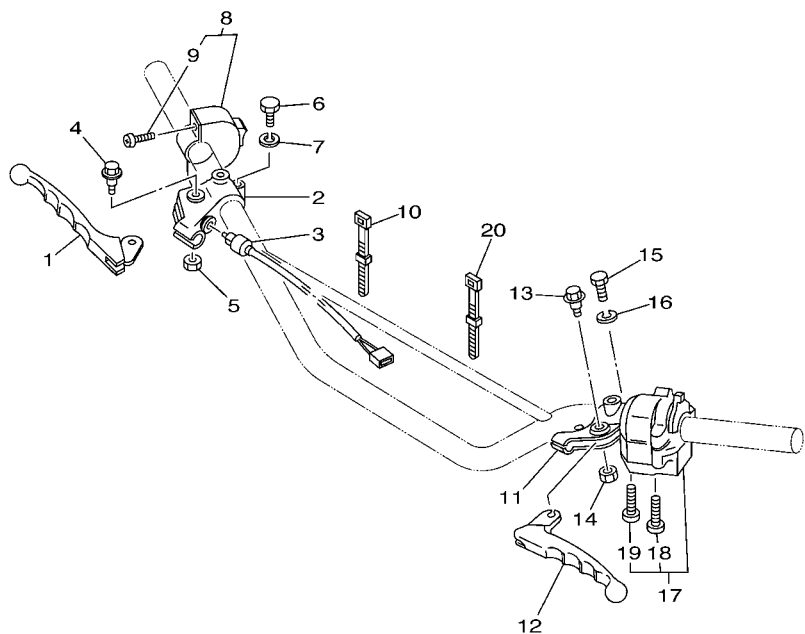
TAILLIGHT



3TTJ200-K390

REF. N°	CODIGO N° PART NO.	DESCRIPCION DESCRIPTION	3TTJ	3TTK	OBSERVACIONES REMARKS
1	17F-84510-00	FARO TRASERO COMPLETO TAILLIGHT UNIT ASSY	1		
	37E-84710-E1	UNIDAD FARO TRASERO COMPL. TAILLIGHT UNIT ASSY		1	
2	122-84514-30	.AMPOLLETA (6V-17/5.3W) .BULB (6V-17/5.3W)	1		
	1A2-84714-41	.AMPOLLETA (12V-21/5W) .BULB (12V-21/5W)		1	
3	10V-84523-00	.EMPAQUE DE LENTE .GASKET, LENS	1	1	
4	10V-84521-00	.LENTE DE FARO TRASERO .LENS, TAILLIGHT	1		
	37E-84721-E1	.LENTE DE FARO TRASERO .LENS, TAILLIGHT		1	
5	97701-40530	.TORNILLO, DE CABEZA CRUZADA .SCREW, TAPPING	2	2	
6	18G-84736-00	AMORTIGUADOR DE COLA DAMPER, TAIL 1	1	1	
7	95307-06600	TUERCA NUT	2	2	
8	90387-07391	ESPACIADOR COLLAR	2		
	3TT-84557-00	COLLAR COLLAR		2	
9	449-85131-02	REFLECTOR TRASERO 1 REFLECTOR, REAR 1	1	1	
10	95307-05700	TUERCA NUT	1	1	
11	92907-05100	ARANDELA WASHER, SPRING	1	1	
12	92907-05200	ARANDELA WASHER	1	1	
13	18G-84551-00	SOPORTE DE LICENCIA BRACKET, LICENCE	1	1	
14	90119-06044	TORNILLO CON ARANDELA BOLT, WITH WASHER	3	3	
15	18G-85132-01	SOPORTE DE REFLECTOR 1 BRACKET, REFLECTOR 1	1	1	
16	5A8-21639-00	AMORTIGUADOR 2 DAMPER 2	1	1	
17	98507-06016	TORNILLO DE CABEZA CON PLANA SCREW, PAN HEAD	2	2	
18	90201-062A8	ARANDELA PLANA WASHER, PLATE	2	2	
19	92907-06100	ARANDELA WASHER, SPRING	2	2	
20	95307-06600	TUERCA NUT	2	2	
21	18G-84517-00	CABLE DE FARO TRASERO CORD, TAILLIGHT	1		
	3TT-84517-00	CABLE DE FARO TRASERO CORD, TAILLIGHT		1	

FIG. 40 INTERRUPTOR DE MANILLAR&PALANC Handle Switch & Lever

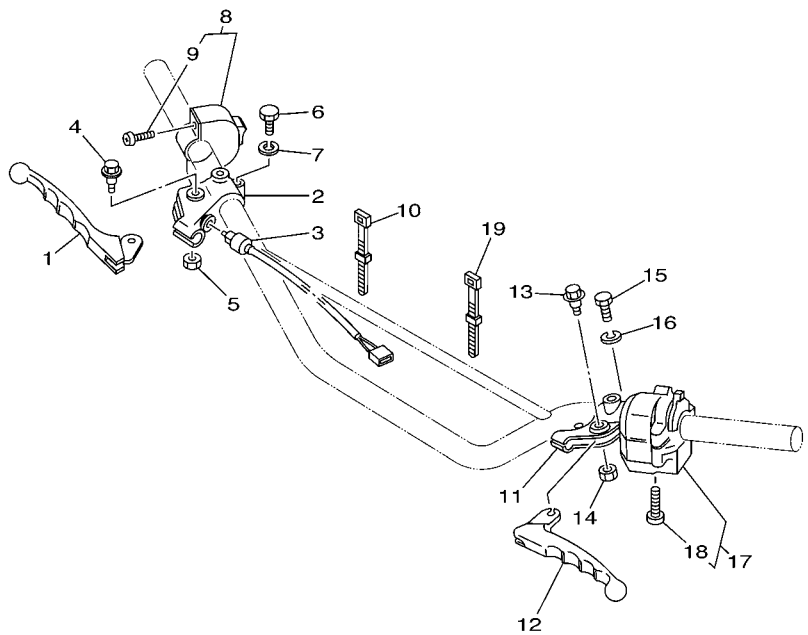


REF. Nº	CODIGO Nº PART NO.	DESCRIPCION DESCRIPTION	3TTJ	3TTK	OBSERVACIONES REMARKS
1	2H0-83922-30	PALANCA 2 LEVER 2	1		
2	361-82921-31	SOPORTE DE LEVA 2 HOLDER, LEVER 2	1		
3	1M1-83980-31	INTERRUPT. DE PARADA DELANTERO FRONT STOP SWITCH ASSY	1		
4	90109-06799	PERNO BOLT	1		
5	95607-06100	TUERCA AUTOBLOCANTE NUT, U	1		
6	97007-06022	PERNO BOLT	1		
7	92907-06100	ARANDELA WASHER, SPRING	1		
8	18G-83976-00	INTERRUPTOR DE MANIJA 1 SWITCH, HANDLE 1	1		
9	90157-05027	.TORNILLO CABEZA CONICA PLANA .SCREW, PAN HEAD	2		
10	437-83936-01	BANDA DE CABLE DE INTERRUPTOR BAND, SWITCH CORD	2		
11	3Y6-82911-00	SOPORTE DE LEVA 1 HOLDER, LEVER 1	1		
12	2H0-83912-30	PALANCA 1 LEVER 1	1		
13	90109-06799	PERNO BOLT	1		
14	95607-06100	TUERCA AUTOBLOCANTE NUT, U	1		
15	97007-06022	PERNO BOLT	1		
16	92907-06100	ARANDELA WASHER, SPRING	1		
17	18G-83972-01	INTERRUPTOR DE MANIJA 4 SWITCH, HANDLE 4	1		
18	98506-05025	.TORNILLO, DE CABEZA CRUZADA .SCREW, PAN HEAD	1		
19	98506-05030	.TORNILLO, DE CABEZA CRUZADA .SCREW, PAN HEAD	1		
20	437-83936-01	BANDA DE CABLE DE INTERRUPTOR BAND, SWITCH CORD	2		



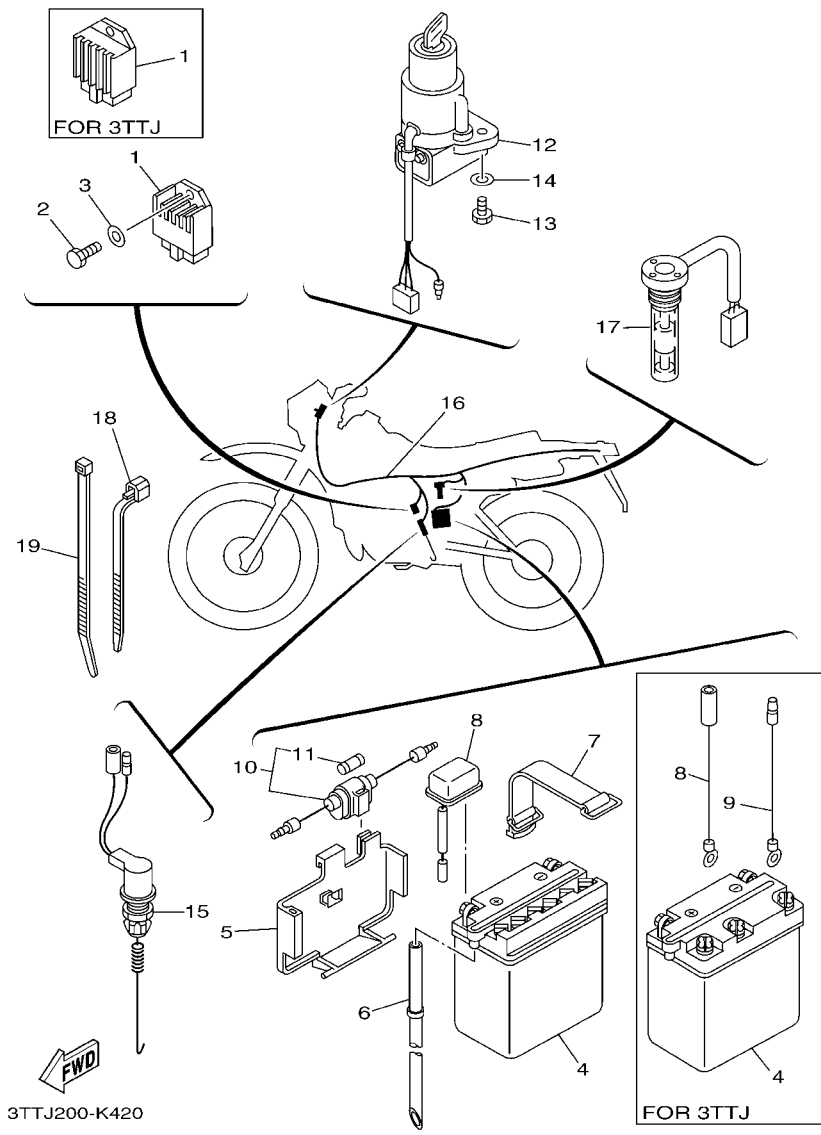
3TT7200-A450

FIG. 41 INTERRUPTOR DE MANILLAR&PALANC Handle Switch & Lever 2



3TT5200-9410

REF. Nº	CODIGO Nº PART NO.	DESCRIPCION DESCRIPTION	3TTJ	3TTK	OBSERVACIONES REMARKS
1	2H0-83922-30	PALANCA 2 LEVER 2		1	
2	361-82921-31	SOPORTE DE LEVA 2 HOLDER, LEVER 2		1	
3	3TT-83980-01	INTERRUPT. DE PARADA DELANTERO FRONT STOP SWITCH ASSY		1	
4	90109-06799	PERNO BOLT		1	
5	95607-06100	TUERCA AUTOBLOCANTE NUT, U		1	
6	97007-06022	PERNO BOLT		1	
7	92907-06100	ARANDELA WASHER, SPRING		1	
8	3TS-83976-00	INTERRUPTOR DE MANIJA 1 SWITCH, HANDLE 1		1	
9	98507-04014	.TORNILLO DE CABEZA PLANA .SCREW, PAN HEAD		2	
10	437-83936-01	BANDA DE CABLE DE INTERRUPTOR BAND, SWITCH CORD		2	
11	3Y6-82911-00	SOPORTE DE LEVA 1 HOLDER, LEVER 1		1	
12	2H0-83912-30	PALANCA 1 LEVER 1		1	
13	90109-06799	PERNO BOLT		1	
14	95607-06100	TUERCA AUTOBLOCANTE NUT, U		1	
15	97007-06022	PERNO BOLT		1	
16	92907-06100	ARANDELA WASHER, SPRING		1	
17	3TS-83972-00	INTERRUPTOR DE MANIJA 4 SWITCH, HANDLE 4		1	
18	98507-05030	.TORNILLO DE CABEZA PLANA .SCREW, PAN HEAD		2	
19	437-83936-01	BANDA DE CABLE DE INTERRUPTOR BAND, SWITCH CORD		2	



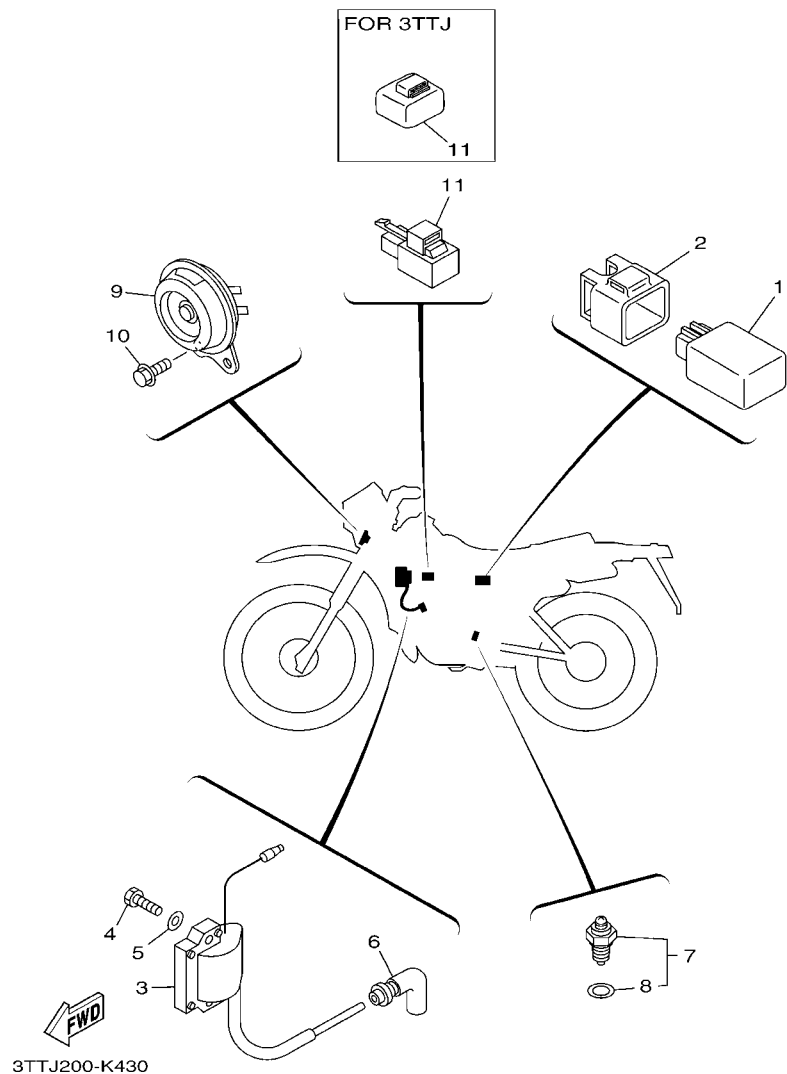
3TTJ200-K420

FIG. 42 EQUIPO ELECTRICO 1 ELECTRICAL 1

REF. Nº	CODIGO Nº PART NO.	DESCRIPCION DESCRIPTION	3TTJ	3TTK		OBSERVACIONES REMARKS
1	1RH-81960-11	RECTIFICADOR Y REGULADOR RECTIFIER & REGULATOR ASSY	1			
	4CK-81960-01	RECTIFICADOR Y REGULADOR RECTIFIER & REGULATOR ASSY		1		
2	97007-06014	PERNO BOLT	1	1		
3	92907-06600	ARANDELA WASHER, PLATE	1	1		
4	1E6-82110-13	BATERIA COMPLETA (GS 6N6-3B-1) BATTERY ASSY (GS 6N6-3B-1)	1			
	30W-82110-01	BATERIA COMPLETA (GM3-3B) BATTERY ASSY (GM3-3B)		1		
5	18G-82122-01	ASIENTO DE BATERIA SEAT, BATTERY	1	1		
6	90445-08357	TUBO (L350) HOSE (L350)	1	1		
7	18G-82131-00	TIRANTE DE BATERIA BAND, BATTERY	1	1		
8	2A6-82115-00	CABLE CONDUCTOR POSITIVO WIRE, PLUS LEAD	1			
	2RH-82115-00	CABLE CONDUCTOR POSITIVO WIRE, PLUS LEAD		1		
9	1E6-81949-00	CABLE CONDUCTOR WIRE, LEAD	1			
10	55K-82150-01	PORTA-FUSIBLES COMPLETO FUSE HOLDER ASSY	1	1		
11	116-82151-00	.FUSIBLE (10A) .FUSE (10A)	2	2		
12	18G-82501-00	LLAVE DE IGNICION COMPLT MAIN SWITCH STEERING LOCK	1			
	3TT-82501-00	LLAVE DE IGNICION COMPLT MAIN SWITCH STEERING LOCK		1		
13	97007-06016	PERNO BOLT	2	2		
14	92907-06600	ARANDELA WASHER, PLATE	2	2		
15	3TT-82530-00	INTERRUPTOR DE PARADA COMPLETO STOP SWITCH ASSY	1	1		
16	3TT-82590-00	CONJUNTO DE CABLES WIRE HARNESS ASSY	1			
	3TT-82590-10	CONJUNTO DE CABLES WIRE HARNESS ASSY		1		
17	5GP-85720-00	MEDIDOR DE NIVEL DE ACEITE OIL LEVEL GAUGE ASSY	1	1		
18	1UA-82591-00	BANDA BAND	2			
	1UA-82591-00	BANDA BAND		5		
19	90464-13077	BRIDA CLAMP	2			
	90464-13077	BRIDA CLAMP		3		

FIG. 43 EQUIPO ELECTRICO 2

ELECTRICAL 2



REF. N°	CODIGO Nº PART NO.	DESCRIPCION DESCRIPTION	3TTJ	3TTK	OBSERVACIONES REMARKS
1	4AR-85540-00	UNIDAD C.D.I. COMPLETA C.D.I. UNIT ASSY	1	1	
2	2A7-85546-00	BANDA BAND	1	1	
3	4AR-82310-00	BOBINA DE ENCENDIDO COMPLETA IGNITION COIL ASSY	1		
	3TT-82310-00	BOBINA DE ENCENDIDO COMPLETA IGNITION COIL ASSY		1	
4	97007-06020	PERNO BOLT	2	2	
5	92907-06600	ARANDELA WASHER, PLATE	2	2	
6	1M1-82370-30	TAPON DE BUJIA COMPLT PLUG CAP ASSY	1	1	
7	136-82540-03	INTERRUPTOR NEUTRAL COMPL NEUTRAL SWITCH ASSY	1	1	
8	136-82543-00	.EMPAQUE .GASKET	1	1	
9	18G-83371-10	BOCINA HORN	1		
	4GL-83371-11	BOCINA HORN		1	
10	95807-06010	TORNILLO BOLT, FLANGE	2	2	
11	3BK-83350-00	RELE DE DESTELLADOR COMPL. FLASHER RELAY ASSY	1		
	3GM-83350-01	RELE DE DESTELLADOR COMPL. FLASHER RELAY ASSY		1	

INDICE NUMERICO
NUMERICAL INDEX

CODIGO Nº PART NO.	REF. Nº	CODIGO Nº PART NO.	REF. Nº	CODIGO Nº PART NO.	REF. Nº	CODIGO Nº PART NO.	REF. Nº	CODIGO Nº PART NO.	REF. Nº	CODIGO Nº PART NO.	REF. Nº	CODIGO Nº PART NO.	REF. Nº
18G-11111-00	1 - 1	2N4-14131-00	5 - 22	156-15618-01	9 - 16	2A6-18512-00	13 - 10	2N0-22178-00	19 - 21	18G-23340-01	22 - 38		
18G-11127-00	1 - 9	2F5-14141-36	5 - 9	2A6-15620-02	9 - 10	2A6-18531-00	13 - 11	2A6-22179-01	19 - 19	3TS-23346-00	22 - 41		
18G-11128-00	1 - 5	260-14142-22	5 - 2	1W1-15621-01	9 - 11	2A6-18535-00	13 - 12	1W1-22187-00	19 - 22	18G-23389-00	21 - 20		
18G-11161-00	1 - 3	137-14143-33	5 - 3	1W1-15641-00	9 - 2	1W1-18540-00	13 - 1	18G-22210-02	20 - 1	18G-23411-00	22 - 40		
18G-11162-00	1 - 4	2N4-14145-00	5 - 11	525-15651-00	9 - 7	136-18542-00	13 - 2	3R4-22226-00	20 - 3	22F-23411-01	21 - 11		
4F2-11162-00	1 - 2	214-14147-00	5 - 10	4F2-15660-01	9 - 1	1W1-18561-00	13 - 5	4F2-22311-01	19 - 14	156-23412-00	21 - 9		
2A6-11181-00	1 - 10	558-14147-00	5 - 13	1W1-15666-00	9 - 6	3TT-21107-00	15 - 11	2A6-22318-00	19 - 10	22F-23412-01	21 - 12		
18G-11311-01	1 - 6	1M1-14169-00	5 - 19	401-15676-00	9 - 4	3TT-21110-01-33	15 - 1	18G-23102-20	22 - 1	583-23416-01	21 - 14		
18G-11351-02	1 - 12	4U5-14171-00	5 - 17	2JK-16111-01	10 - 1	3TT-21110-10-33	15 - 1	18G-23103-20	22 - 18	156-2341E-00	21 - 10		
18G-11400-00	2 - 1	304-14184-00	5 - 14	3TL-16150-00	10 - 4	3J0-21170-01	15 - 11	18G-23106-20	22 - 2	22F-2341E-00	21 - 13		
1W1-11412-01	2 - 2	314-14185-00	5 - 7	598-16321-01	10 - 7	5G3-21308-01	15 - 8	18G-23107-20	22 - 19	18G-23435-00	21 - 1		
1W1-11422-01	2 - 3	127-14186-00	5 - 5	1V1-16324-00	10 - 8	5H0-21308-01	15 - 8	18G-23110-00	22 - 7	1E6-23441-10-98	21 - 7		
3TL-11603-00	2 - 9	10V-14190-20	5 - 4	18G-16351-00	10 - 9	37N-21511-30	16 - 1		22 - 24	5VC-23462-00	22 - 39		
3TL-11604-00	2 - 9	214-14195-00	5 - 6	1W1-16356-02	10 - 17	3RW-21511-60	16 - 1	1U6-23111-M1	22 - 15	278-24181-00	23 - 3		
3TL-11605-00	2 - 9	183-14196-00	5 - 23	2X3-16357-00	10 - 20	5PA-21568-01	23 - 21		22 - 32	18G-24182-00	23 - 4		
18G-11631-01-A0	2 - 8	18G-14411-01	4 - 11	1W1-16358-01	10 - 16	37N-21611-50	16 - 4	240-23114-00	22 - 16	18G-24183-01	23 - 5		
4Y2-11633-00	2 - 11	18G-14412-00	4 - 12	18G-16371-00	10 - 6	18G-21620-00	16 - 6		22 - 33	18G-24186-01	23 - 6		
18G-11635-01	2 - 8	18G-1441K-00	4 - 26	18G-16380-02	10 - 22	18G-21620-10	16 - 6	5N8-23118-00	22 - 14	3TT-24240-A0	23 - 2		
18G-11636-01	2 - 8	3TK-14451-00	4 - 13	4J3-17121-00	11 - 2	1M1-21621-00	16 - 8		22 - 31	3TT-24240-B0	23 - 2		
4Y2-11651-00	2 - 4	18G-14452-00	4 - 16	4J3-17131-00	11 - 3		16 - 9	1H3-23125-00	22 - 6	3TT-24240-C0	23 - 2		
3M5-11681-00	2 - 5	18G-14453-01	4 - 17	4J3-17151-01	11 - 4	168-21638-00	6 - 11		22 - 23	18G-24500-02	23 - 8		
5Y9-12491-00	15 - 10	18G-14458-00	4 - 14	4J3-17161-00	11 - 5	2A6-21639-00	16 - 7	18G-23141-10	22 - 12	2W6-24512-00	23 - 11		
18G-13101-00	3 - 1	18G-14465-00	4 - 28	4J3-17211-00	11 - 9	5A8-21639-00	39 - 16		22 - 29	2G2-24522-00	23 - 13		
126-13116-01	3 - 15	3TK-14472-00	4 - 20	4J3-17221-00	11 - 10	3C5-21668-00	16 - 11	3R2-23144-00	22 - 5	11H-24602-03	23 - 20		
363-13133-01	3 - 22	18G-14493-00	4 - 15	4J3-17231-00	11 - 11	3TT-21708-00	17 - 4		22 - 22	3Y1-24610-01	23 - 20		
137-13137-00-03	3 - 8	18G-14610-01	6 - 1	4J3-17241-00	11 - 12	4L8-21708-00	17 - 4	1T3-23145-00	22 - 4	18A-24723-00	24 - 5		
137-13137-00-05	3 - 8	3PA-14613-10	6 - 2	4J3-17251-00	11 - 13	18G-21711-10	17 - 1		22 - 21	509-24724-00	24 - 6		
137-13137-00-10	3 - 8	1W2-14714-00	6 - 16	4J3-17261-00	11 - 14	18G-21721-10	17 - 3	3DM-23149-10	22 - 13	18G-24731-12	24 - 2		
137-13138-01	3 - 7	18G-14718-00	6 - 7	4J3-17411-00	11 - 1	3TT-2173E-E0	17 - 9		22 - 30	18G-24734-10	24 - 8		
18G-13174-00	3 - 29	18G-14753-00	6 - 10	137-17417-00-05	9 - 8	3TT-2173E-F0	17 - 9	4A1-23156-00	22 - 3	18G-24738-00	24 - 3		
522-13175-01	3 - 13	10V-14758-00	6 - 18	137-17417-00-06	9 - 8	3TT-2173E-G0	17 - 9		22 - 20	18G-24770-12	24 - 1		
137-13176-00	3 - 18	2A6-14772-00	6 - 4	137-17417-00-07	9 - 8	3TT-2173F-E0	17 - 10	509-23158-L0	22 - 10	3TT-24830-01	24 - 12		
2A6-13178-00	3 - 19	18G-1490J-00	5 - 8	137-17417-00-10	9 - 8	3TT-2173F-F0	17 - 10		22 - 27	2A6-25104-01	25 - 24		
402-13552-00	3 - 2	2A6-15111-03	7 - 1	137-17417-00-12	9 - 8	3TT-2173F-G0	17 - 10	1U6-23168-M0	22 - 17	2A6-25111-00-35	25 - 1		
10V-13565-02	4 - 7	2A6-15121-02	7 - 2	2A6-17421-00	11 - 8	3TT-2174G-00	17 - 11		22 - 34	148-25115-00	26 - 3		
18G-13581-00	4 - 25	304-15128-00	7 - 16	1W1-17471-01	11 - 27	3TT-2174H-00	17 - 12	18G-23170-00	22 - 9	2K5-25118-00	25 - 30		
18G-13584-00	4 - 27	328-15316-00	7 - 5	2A6-17831-01	12 - 2	18G-21751-00	18 - 1		22 - 26	3TL-25121-00-35	25 - 6		
10V-13610-01	4 - 1	401-15317-00	7 - 6	2A6-17841-00	12 - 5	1T9-21771-00	18 - 2	1W1-23173-L0	22 - 8	5J0-25135-00	25 - 11		
10V-13613-01	4 - 2	18G-15362-00	8 - 10	248-17861-00	12 - 1	18G-22110-00	19 - 1		22 - 25	109-25136-00	25 - 12		
10V-13616-01	4 - 3	2N4-15371-00	7 - 12	4F2-18101-02	14 - 5	18G-22110-10	19 - 1	18G-23174-20	21 - 21	102-25137-00	25 - 35		
3TT-13621-00	4 - 6	1W1-15381-00	11 - 25	2A6-18111-00	14 - 8	18G-22124-00	19 - 3	278-23181-50	22 - 11	5J0-25138-00	25 - 13		
18G-14101-00	5 - 1	2A7-15411-01	8 - 1	132-18113-01	14 - 9	1W1-22128-00	20 - 8		22 - 28	183-25149-00	25 - 17		
18G-14103-00	5 - 15	18G-15416-00	8 - 12	4F2-18120-00	14 - 1	401-22128-01	19 - 4	18G-23191-00	22 - 35	1E2-25155-00	26 - 11		
10W-14104-00	5 - 20	18G-15431-02	8 - 5	1W1-18140-00	13 - 13	3J0-22131-00	19 - 28	18G-23192-00	22 - 36	2N4-25155-00	25 - 19		
10X-14106-00	5 - 16	18G-15451-03	8 - 6	401-18178-00	14 - 6	2N4-22141-00	19 - 5	509-23194-L0	22 - 37	10V-25304-01	26 - 17		
314-14112-25	5 - 18	2A6-15455-01	8 - 2	1W1-18185-00	13 - 3	3J0-22147-00	19 - 27	18G-23317-00	22 - 42	10V-25311-00-35	26 - 1		
500-14115-00	5 - 12	18G-15456-02	8 - 13	1W1-18197-01	14 - 15	2A6-22151-00	19 - 8	3Y1-23319-00	21 - 18	109-25315-00	25 - 5		
2A6-14126-00	5 - 21	2A6-15484-01	8 - 4	2A6-18511-00	13 - 9	2A6-22152-00	19 - 9	18G-2331E-00	21 - 23	10V-25321-00-35	26 - 7		

INDICE NUMERICO
NUMERICAL INDEX

CODIGO Nº PART NO.	REF. Nº	CODIGO Nº PART NO.	REF. Nº	CODIGO Nº PART NO.	REF. Nº	CODIGO Nº PART NO.	REF. Nº	CODIGO Nº PART NO.	REF. Nº	CODIGO Nº PART NO.	REF. Nº
3Y6-2533A-01	25 - 8	3J1-26312-01	28 - 10	4AR-82310-00	43 - 3	4R0-83517-00	36 - 6	3TT-84310-00	38 - 1	18G-Y2410-30-X1	23 - 1
	26 - 8	18G-26321-10	27 - 10	1M1-82370-30	43 - 6	5Y1-83519-00	35 - 9	371-84312-60	37 - 10	90101-06278	25 - 20
248-25351-10	25 - 22		28 - 11	18G-82501-00	42 - 12		36 - 9	1FM-84314-H0	38 - 3		26 - 12
	26 - 14	156-26329-00	28 - 14	3TT-82501-00	42 - 12	18G-83520-00	35 - 5	5G2-84332-60	37 - 5	90101-06529	15 - 12
148-25359-00	26 - 15	18G-26335-00	27 - 23	3TT-82530-00	42 - 15	3TT-83520-00	36 - 2		38 - 7	90101-06664	11 - 28
401-25367-00	26 - 30	3TS-26335-00	28 - 23	136-82540-03	43 - 7	18G-83524-00	35 - 12	198-84334-60	37 - 6	90105-08099	15 - 2
18G-25381-10	26 - 31	18G-26341-01	27 - 25	136-82543-00	43 - 8		36 - 13		38 - 8	90105-08120	15 - 3
353-25381-10	25 - 31	18G-26341-10	28 - 25	3TT-82590-00	42 - 16	437-83525-00	35 - 13	584-84338-60	37 - 9	90105-08486	37 - 11
1W2-25388-01	26 - 26	1E6-26372-00	28 - 24	3TT-82590-10	42 - 16		36 - 12		38 - 11		38 - 12
1W2-25389-01	26 - 27		28 - 26	1UA-82591-00	42 - 18	1M1-83526-00	36 - 14	584-84345-60	37 - 8	90105-10037	15 - 4
10V-25412-00	26 - 23	498-26372-00	27 - 24		42 - 18	18G-83536-00	35 - 2		38 - 10	90105-14220	21 - 2
3TT-25447-20	26 - 22		27 - 26	3Y6-82911-00	40 - 11	3TT-83536-00	36 - 5	2F9-84375-00	38 - 4	90109-06189	13 - 14
3G7-26111-00	27 - 1	3J0-26393-00	27 - 21		41 - 11	18G-83540-10	35 - 4	2F9-84397-01	38 - 5	90109-06799	40 - 4
3TS-26111-00	28 - 1		28 - 22	361-82921-31	40 - 2	3TT-83540-10	36 - 1	17F-84510-00	39 - 1		40 - 13
4RR-26129-00	28 - 8	2A6-27211-00	29 - 1		41 - 2	5Y1-83541-00	35 - 8	122-84514-30	39 - 2		41 - 4
1E6-26241-00	27 - 7	18G-27231-00	29 - 5	18G-83310-00	33 - 1		36 - 8	18G-84517-00	39 - 21		41 - 13
	28 - 7	18G-27311-00	29 - 12	3YF-83310-01	34 - 1	18G-83550-10	35 - 15	3TT-84517-00	39 - 21	90109-10453	20 - 4
1A0-26242-01	27 - 5	3R1-27411-00-90	29 - 16	306-83311-40	34 - 4		36 - 16	10V-84521-00	39 - 4	90109-10473	29 - 14
	28 - 5	3R1-27421-00-90	29 - 17		34 - 8	18G-83559-00	35 - 10	10V-84523-00	39 - 3	90109-10533	19 - 25
322-26243-00	28 - 4	3TT-27430-00	29 - 23		34 - 13		36 - 10	18G-84551-00	39 - 13	90116-06016	1 - 8
434-26243-00	27 - 4	120-27430-02	19 - 31		34 - 18	18G-83560-02	35 - 16	3TT-84557-00	39 - 8	90116-08394	1 - 7
2T5-26244-00	27 - 17	120-27431-00	19 - 35	115-83311-60	33 - 2		36 - 17	37E-84710-E1	39 - 1	90116-10278	1 - 13
	28 - 18	120-27432-02	19 - 32		33 - 9	3TT-83570-10	36 - 4	1A2-84714-41	39 - 2	90116-10279	1 - 14
1M1-26249-01	27 - 6	120-27433-00	19 - 33	47J-83312-00	34 - 2	18G-83570-G0	35 - 1	37E-84721-E1	39 - 4	90116-10390	26 - 25
	28 - 6		29 - 24	5Y1-83312-00	33 - 4	3TT-83599-00	35 - 17	18G-84736-00	39 - 6	90119-05020	10 - 11
3J0-26261-00	27 - 11		29 - 29		33 - 11		36 - 18	449-85131-02	39 - 9	90119-05059	19 - 17
	28 - 12	3TT-27440-00	29 - 28	47J-83313-00	34 - 14	2H0-83912-30	40 - 12	18G-85132-01	39 - 15	90119-05193	19 - 30
3J0-26262-00	27 - 12	2A6-28100-00	15 - 14		34 - 19		41 - 12	3TT-85510-00	32 - 1	90119-06044	16 - 5
	28 - 13	2A6-28100-10	15 - 14	5Y1-83313-00	33 - 3	2H0-83922-30	40 - 1	4AR-85510-00	31 - 2		16 - 10
360-26266-00	27 - 13	18G-28351-11	30 - 1		33 - 10		41 - 1	3FJ-85512-00	31 - 3		30 - 3
2T5-26267-00	27 - 18	18G-28361-00	30 - 4	3YF-83320-01	34 - 5	437-83936-01	40 - 10		32 - 2		39 - 14
	28 - 19	3TT-28391-40	30 - 2	47J-83322-00	34 - 6		40 - 20	3T6-85512-00	31 - 4	90119-06056	4 - 29
3J0-26272-00	27 - 14	3TT-28391-50	30 - 2	3TT-83330-00	34 - 10		41 - 10	3FJ-85513-00	32 - 3	90119-06063	16 - 2
	28 - 15	3TT-28391-60	30 - 2	18G-83330-01	33 - 8		41 - 19	4AR-85540-00	43 - 1	90122-06001	18 - 7
2T5-26273-00	27 - 16	104-81328-20	31 - 6	2KF-83332-00	34 - 11	3TS-83972-00	41 - 17	2A7-85546-00	43 - 2	90123-08046	27 - 28
	28 - 17		32 - 5	3TT-83340-00	34 - 15	18G-83972-01	40 - 17	4AR-85550-00	31 - 1		27 - 30
2T5-26274-00	27 - 15	1E6-81949-00	42 - 9	2KF-83342-00	34 - 16	18G-83976-00	40 - 8		32 - 11		28 - 33
	28 - 16	4CK-81960-01	42 - 1	3BK-83350-00	43 - 11	3TS-83976-00	41 - 8	18G-85580-20	31 - 5		28 - 35
5X2-26281-00	28 - 27	1RH-81960-11	42 - 1	3GM-83350-01	43 - 11	3TT-83980-01	41 - 3		32 - 4	90149-06011	23 - 14
322-26282-00	28 - 28	30W-82110-01	42 - 4	18G-83365-00	33 - 15	1M1-83980-31	40 - 3	5GP-85720-00	42 - 17	90149-08108	10 - 26
5X2-2628H-01	28 - 29	1E6-82110-13	42 - 4		34 - 21	17F-84114-00	37 - 2	3H3-W0092-00	23 - 9	90149-08111	14 - 11
1Y1-26290-00	27 - 3	2A6-82115-00	42 - 8	18G-83371-10	43 - 9	18G-84115-00	37 - 2	3KG-W253E-00	25 - 9	90151-06037	11 - 26
1Y1-26290-10	27 - 2	2RH-82115-00	42 - 8	4GL-83371-11	43 - 9		38 - 2	3KG-W253E-20	26 - 9	90157-05027	40 - 9
1Y1-26290-50	28 - 2	18G-82122-01	42 - 5	5Y1-83513-00	35 - 7	18G-84120-00	37 - 1	18G-Y2410-10-X6	23 - 1	90157-08131	7 - 17
1Y1-26290-60	28 - 3	18G-82131-00	42 - 7		36 - 7	1M1-84124-60	37 - 7	18G-Y2410-10-X7	23 - 1	90159-05018	19 - 18
3TS-26311-00	28 - 9	55K-82150-01	42 - 10	4N0-83516-00	35 - 3		38 - 9	18G-Y2410-10-X8	23 - 1	90159-06013	17 - 2
3J0-26311-02	27 - 8	116-82151-00	42 - 11		35 - 6	10X-84131-00	37 - 4	18G-Y2410-30-08	23 - 1	90159-06033	30 - 5
3J1-26312-01	27 - 9	3TT-82310-00	43 - 3	4R0-83517-00	36 - 3	43F-84131-00	38 - 6	18G-Y2410-30-09	23 - 1	90167-03004	27 - 19

INDICE NUMERICO
NUMERICAL INDEX

CODIGO Nº PART NO.	REF. Nº	CODIGO Nº PART NO.	REF. Nº	CODIGO Nº PART NO.	REF. Nº	CODIGO Nº PART NO.	REF. Nº	CODIGO Nº PART NO.	REF. Nº	CODIGO Nº PART NO.	REF. Nº
90167-03004	28 - 20	90202-05187	6 - 20	90464-13077	42 - 19	91401-20012	29 - 8	92907-12100	32 - 16	94127-210A1	25 - 25
90170-08029	14 - 12	90202-05193	23 - 15	90464-15195	27 - 27		29 - 27	92907-12600	20 - 10	94127-21779	25 - 25
90170-10011	26 - 24	90204-12007	10 - 2		28 - 32		29 - 32	93101-10001	3 - 17	94141-180A2	26 - 18
90170-10038	27 - 22	90209-18135	11 - 16	90466-35001	21 - 16	91401-20025	20 - 7	93101-12173	14 - 14	94141-18780	26 - 18
90170-12347	31 - 15	90209-22071	2 - 6	90467-07029	23 - 19	91401-25015	29 - 20	93101-17062	9 - 18	94225-21186	25 - 26
	32 - 14	90215-08014	14 - 13	90467-08075	3 - 28	91401-25020	20 - 11	93102-18008	25 - 4	94227-21123	25 - 26
90170-14171	10 - 15	90215-14122	10 - 14		18 - 4	91701-06032	19 - 36	93102-25061	2 - 15	94235-18085	26 - 19
90170-22187	17 - 5	90215-16127	11 - 31		23 - 19		29 - 26	93102-26042	11 - 24	94241-18153	26 - 19
90179-06013	18 - 8	90240-06076	29 - 6	90467-09006	23 - 18		29 - 31	93103-28011	2 - 16	94325-21117	25 - 27
90179-06411	29 - 11	90240-08084	29 - 19	90467-13073	4 - 31	92017-08016	29 - 33	93104-07003	25 - 14	94330-18087	26 - 20
90179-08148	27 - 29	90240-12092	20 - 9	90467-20050	4 - 30	92502-06008	23 - 12	93104-14004	10 - 27	94330-21084	25 - 27
	27 - 31	90249-12008	29 - 10	90468-02033	3 - 12	92901-04100	31 - 8	93105-47007	25 - 7	94340-18065	26 - 20
	28 - 34	90280-03045	2 - 19		3 - 26		31 - 10	93106-26005	26 - 6	94416-21006	25 - 23
	28 - 36	90282-05005	2 - 20	90468-08086	3 - 25		31 - 12	93109-08017	12 - 7	94418-18007	26 - 16
90179-08299	1 - 11	90338-09130	25 - 28	90468-26183	9 - 3		32 - 7	93109-14021	19 - 20	94580-88116	26 - 33
90179-10279	1 - 16		26 - 21	90480-12053	17 - 7		32 - 10	93210-07100	3 - 24	94680-88001	26 - 34
90179-12659	10 - 3	90338-18122	15 - 13	90480-13197	17 - 8	92901-05100	3 - 9	93210-11073	7 - 7	94701-00045	1 - 17
90179-16226	11 - 32	90340-12005	7 - 14	90480-13253	18 - 6	92901-10200	25 - 33	93210-14104	12 - 8	95027-08012	6 - 6
90179-25004	21 - 15	90380-12051	20 - 2	90480-14102	4 - 18	92902-04100	5 - 25		25 - 36	95027-08055	21 - 3
90185-08089	15 - 6	90381-08002	12 - 4		18 - 10	92906-08600	3 - 23	93210-18023	2 - 17	95301-05600	3 - 10
90185-10037	29 - 15	90386-18028	19 - 2	90480-18171	4 - 22	92907-03100	4 - 5	93210-21190	8 - 11	95301-06600	25 - 21
90185-12046	19 - 6	90387-05682	19 - 29		18 - 5	92907-05100	39 - 11	93306-20212	26 - 5	95307-05600	19 - 23
90201-05033	35 - 11	90387-06681	16 - 3	90480-24186	17 - 6	92907-05200	39 - 12	93306-20529	2 - 14	95307-05700	39 - 10
	36 - 11	90387-07391	4 - 19	90501-02217	3 - 4	92907-05600	19 - 16	93306-30101	25 - 2	95307-06600	10 - 19
90201-062A8	39 - 18		18 - 9	90501-05512	27 - 20	92907-06100	4 - 24	93306-30212	26 - 4		26 - 13
90201-07076	25 - 15		39 - 8		28 - 21		39 - 19	93306-30304	11 - 21		39 - 7
90201-08612	37 - 12	90387-07789	16 - 3	90501-10245	29 - 9		40 - 7	93306-30411	11 - 22		39 - 20
	38 - 13	90387-093H1	6 - 12	90501-10459	9 - 12		40 - 16	93306-30421	2 - 13	95307-06700	29 - 22
90201-08624	3 - 14	90387-12265	25 - 29	90501-20568	10 - 10		41 - 7	93310-216A3	2 - 10	95307-10700	20 - 6
90201-10123	12 - 3	90387-157F0	26 - 28	90506-08155	14 - 2		41 - 16	93310-42231	2 - 7	95307-12700	19 - 37
90201-12163	12 - 6		26 - 29	90506-09156	13 - 15	92907-06200	10 - 18	93311-31515	11 - 23	95607-06100	40 - 5
	14 - 16	90387-202A0	11 - 29	90506-15260	25 - 10		29 - 7	93311-41530	11 - 20		40 - 14
90201-12593	31 - 16	90387-20488	2 - 18		26 - 10	92907-06600	4 - 10	93315-21813	13 - 8		41 - 5
	32 - 15	90430-04004	3 - 5	90507-29042	29 - 13		19 - 12	93410-20038	11 - 7		41 - 14
90201-12631	9 - 14	90430-08204	10 - 25	90508-20023	29 - 18		31 - 14	93410-22039	11 - 17	95607-10200	25 - 34
90201-12749	25 - 32	90430-12227	7 - 15	90508-20345	10 - 23		32 - 13	93430-08006	13 - 6	95607-14200	26 - 32
90201-14212	29 - 3	90445-05681	3 - 11	90508-26450	9 - 5		42 - 3	93430-08007	9 - 15	95707-06500	6 - 3
90201-14217	10 - 24	90445-07176	23 - 17	90508-32349	14 - 3		42 - 14	93430-10015	29 - 4	95707-08500	21 - 4
90201-15700	11 - 18	90445-07340	7 - 13	90508-32354	29 - 2		43 - 5	93440-15012	9 - 9	95707-10500	21 - 6
90201-17550	10 - 5	90445-08357	42 - 6	90508-35350	19 - 26	92907-08100	6 - 15		11 - 19	95707-12500	33 - 7
	10 - 13	90445-083J4	3 - 27	90560-12138	25 - 3	92907-08200	15 - 5	93450-17025	2 - 12		33 - 14
90201-20266	11 - 6	90445-083J7	18 - 3	90560-15313	26 - 2		24 - 9	93503-16003	9 - 13		34 - 9
90201-20269	25 - 16	90445-095A1	23 - 17	90560-17147	10 - 12	92907-08600	6 - 14		10 - 21		34 - 20
90201-20279	19 - 34	90445-104H8	23 - 16	91317-05040	19 - 24		24 - 11	93505-32002	3 - 3	95807-06010	21 - 17
	29 - 25	90450-44062	4 - 8	91317-06030	8 - 8	92907-10100	15 - 7	93603-22028	3 - 20		21 - 22
	29 - 30	90460-37026	6 - 17	91317-06040	8 - 9	92907-10200	20 - 5	93604-12037	13 - 4		23 - 7
90201-22555	11 - 15	90460-49058	4 - 21	91317-08025	9 - 17	92907-12100	19 - 7	93604-30018	13 - 7		43 - 10
90202-05187	6 - 9	90464-13077	42 - 19	91401-20012	19 - 38		31 - 17	93822-15065	11 - 30	95807-06012	21 - 19

INDICE NUMERICO
NUMERICAL INDEX

CODIGO N° PART NO.	REF. N°	CODIGO N° PART NO.	REF. N°	CODIGO N° PART NO.	REF. N°	CODIGO N° PART NO.	REF. N°	CODIGO N° PART NO.	REF. N°	CODIGO N° PART NO.	REF. N°
95807-06012	24 - 4	98507-06016	31 - 13								
95807-06045	35 - 14		32 - 12								
	36 - 15		39 - 17								
95807-08012	6 - 5	98507-06025	8 - 3								
	19 - 13	98507-06030	8 - 14								
95807-08045	24 - 7		12 - 9								
95827-08035	21 - 8	98507-06050	7 - 8								
95827-10055	21 - 5	98507-06060	7 - 9								
97007-06014	42 - 2	98507-06070	7 - 10								
97007-06016	19 - 11	98507-06075	7 - 11								
	42 - 13	98707-04012	28 - 30								
97007-06020	29 - 21	98707-06020	15 - 9								
	43 - 4	98901-04008	3 - 6								
97007-06022	40 - 6	98907-06008	6 - 8								
	40 - 15		6 - 19								
	41 - 6	99001-08600	3 - 21								
	41 - 15	99001-10600	14 - 4								
97007-06025	4 - 9		14 - 7								
	4 - 23		14 - 17								
97007-08016	24 - 10	99009-20400	25 - 18								
97007-08020	24 - 10	99530-10114	7 - 3								
97007-08025	6 - 13		8 - 7								
97027-06020	14 - 10	99530-14016	1 - 15								
97601-04132	32 - 8	99530-20020	7 - 4								
97701-40530	33 - 6										
	39 - 5										
97702-40530	33 - 13										
97706-40620	34 - 3										
	34 - 7										
	34 - 12										
	34 - 17										
98501-03008	23 - 10										
98501-04006	31 - 11										
98501-04008	32 - 9										
98501-04010	33 - 5										
98501-04014	31 - 7										
	32 - 6										
98501-04030	31 - 9										
98502-04012	33 - 12										
98502-04016	5 - 24										
98506-05025	40 - 18										
98506-05030	40 - 19										
98507-03008	4 - 4										
98507-04014	41 - 9										
98507-05014	3 - 16										
98507-05016	19 - 15										
	28 - 31										
98507-05030	41 - 18										