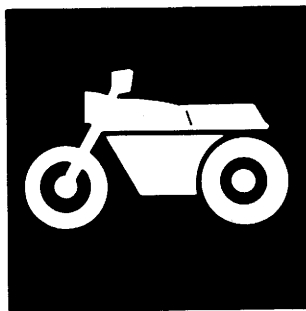


**YAMAHA**



**CATALOGO  
DE REPUESTOS  
PARTS  
CATALOGUE**

**CY50'94 (4MN1)** C & SOUTH AMERICA , S.AFRICA

**CY50'94 (4MS1)** BRAZIL

**CY50'94 (4MT1)** COLOMBIA

144MN-200S1

**YAMAHA**  
**GENUINE**  
Parts & Accessories





A3

# FOREWORD

This Parts Catalogue is related to the parts for the model(s) in the below frame. When you are ordering replacement parts, please refer to this Parts Catalogue and quote both part numbers and part names correctly.

CY50'94 (4MN1,4MS1,4MT1)

1. Modifications or additions which have been made after issue of the Parts Catalogue will be announced in the Yamaha Parts News.  
It is advisable that you make necessary corrections to the Parts Catalogue according to the Yamaha Parts News.

2. Abbreviations  
The following abbreviations are used in this Parts Catalogue.

"UR" Use specified parts number.  
 "UN" Use as many as needed.  
 "AP" Alternate Parts  
 "LM" Local Made (Parts need to be ordered locally)  
 "F#" Frame No. (Applicable machine No.)

3. Parts, which are to be supplied in an assembly, are listed with a dot (.) in front of the part name as shown below.

EXAMPLE  
 CARBURETOR ASSY  
 . JET, PILOT  
 . NOZZLE, MAIN

4. Number of component for assembly  
The numeral appearing to the right of each component part indicates the quantity of parts for each assembly unit.

EXAMPLE

PART NO.	DESCRIPTION	Q'TY	REMARKS
2F5-83310-60	FRONT FLASHER LIGHT ASSY	2	
115-83311-60	. BULB (6V-18W)	1	

5. Applicable colors of graphics are represented in the "REMARKS" as shown below.

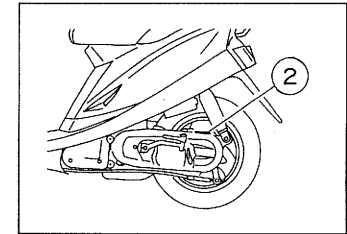
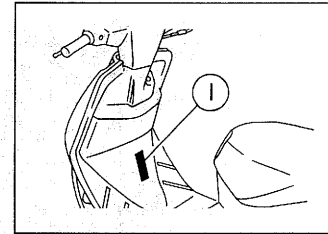
PART NO.	DESCRIPTION	Q'TY	REMARKS
2N4-24110-00-X5	FUEL TANK COMP.	1	MAXIM RED
3J1-24240-10	. GRAPHIC, FUEL TANK	1	for MXR

6. Applicable Serial No. and Color Code

<b>4MN1</b>	① Frame Serial No.	4MN-000101 ~
	② Engine Serial No.	4MN-000101 ~

<b>4MS1</b>	① Frame Serial No.	~
	② Engine Serial No.	4MS-005101 ~

<b>4MT1</b>	① Frame Serial No.	~
	② Engine Serial No.	4MT-000101 ~



Color Code	Color Name	Abbreviation
004B	BLACK 2	BL2
00GE	SILKY WHITE	SW
0121	VIVID RED COCKTAIL 1	VRC1

7. Note that the illustrations are for reference in finding parts numbers, not to be used for assembling. When assembling, please use the applicable service manual.
8. The asterisk (\*) before a reference number indicates modification items after the first edition.

## PROLOGO

Este Catálogo de Repuestos corresponde a las piezas para el(los) modelo(s) del recuadro siguiente. Al formular el pedido de repuestos, se ruega citar este Catálogo de Repuestos y especificar correctamente los números de parte y los nombres de parte.

CY50'94 (4MN1,4MS1,4MT1)

1. Las modificaciones y agregados que se hayan realizado después de la edición de este Catálogo de Repuestos, serán anunciados en las Informaciones de Recambios Yamaha.

2. Abreviaciones

En este Catálogo de Repuestos se emplean las siguientes abreviaciones.

- "UR" Usar el número de partes especificado
- "UN" Usar la cantidad necesaria
- "AP" Piezas sustitutivas
- "LM" Fabricación local (Partes necesarias que se pedirán localmente)
- "F#" No. de bastidor aplicable

3. Las piezas suministradas como conjunto se describen con un punto (.) que precede al nombre de la pieza como se indica a continuación.

EJEMPLO

CONJUNTO CARBURADOR

- . INYECTOR, piloto
- . BOQUILLA, principal

4. Cantidad de componentes de un conjunto

La numeración que aparece a la derecha de cada descripción, indica la cantidad de piezas por cada unidad de conjunto.

EJEMPLO

PIEZAS NO.	DESCRIPCION	CANT.	OBSERVACION
2F5-83310-60	ENSAMBLAJE DE LA LUZ	1	
115-83311-60	. BOMBILLA (6V-18W)	1	
1M1-83309-60	. REFLECTOR	1	

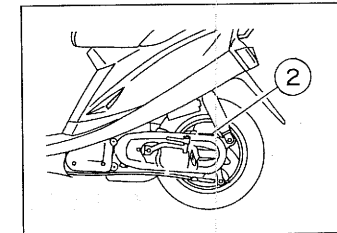
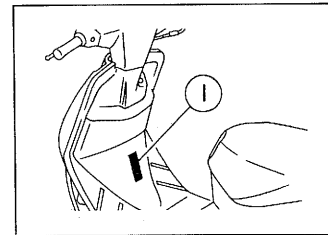
5. Los colores de los componentes se indican como sigue en la columna de "OBSERVACIONES".

EJEMPLO

PIEZAS NO.	DESCRIPCION	CANT.	OBSERVACION
2N4-24110-00-X5	COMP. DEL TANQUE	1	ROJO MAXIM
3J1-24240-10	. GRAFICO, JUEGO DEL TANQUE	1	para MXR

6. Números de Serie y Códigos de Color aplicables

4MN1	① No. de Serie del bastidor	4MN-000101 ~
	② No. de Serie del motor	4MN-000101 ~
4MS1	① No. de Serie del bastidor	~
	② No. de Serie del motor	4MS-005101 ~
4MT1	① No. de Serie del bastidor	~
	② No. de Serie del motor	4MT-000101 ~



Código de Color	Nombre del Color	Abreviación
004B	BLACK 2	BL2
00GE	SILKY WHITE	SW
0121	VIVID RED COCKTAIL 1	VRC1

7. Debe tenerse en cuenta que las ilustraciones sirven como guía para la búsqueda de las referencias y no deben usarse para el montaje. Durante el montaje, se recomienda usar el manual de Taller correspondiente.

8. El asterisco (\*) antes del número de referencia indica los elementos modificados después de la primera edición.

# CONTENTS

## ENGINE

Cylinder .....	B2
Crankshaft, Piston .....	B3
Air Shroud, Fan .....	B4
Oil Pump .....	B5
Intake .....	B6
Carburetor .....	B7~B8
Exhaust .....	B9
Crankcase .....	B10~B11
Starter .....	B12
Clutch .....	B13~B14
Transmission .....	B15

Meter .....	D6
Headlight .....	D7
Taillight .....	D8
Handle Switch, Lever .....	D9
Electrical 1 .....	D10
Electrical 2 .....	D11

## INDEX

Numerical Index .....	M1~M2
-----------------------	-------

## CHASSIS

Frame .....	C2
Fender .....	C3~C4
Side Cover .....	C5
Oil Tank .....	C6
Rear Suspension .....	C7
Front Fork .....	C8
Fuel Tank .....	C9
Seat, Carrier .....	C10
Front Wheel .....	C11~C12
Rear Wheel .....	C13
Steering Handle, Cable .....	C14
Stand, Footrest .....	C15
Leg Shield .....	D2
Cowling 1 .....	D3
Generator .....	D4
Flasher Light .....	D5

# CONTENIDO

## MOTOR

CILINDRO .....	B2
CIGUENAL. PISTON .....	B3
CUBIERTA DE AIRE. VENTILADOR .....	B4
BOMBA DE ACEITE .....	B5
ADMISION .....	B6
CARBURADOR .....	B7~B8
DESCARGA .....	B9
CARTER .....	B10~B11
ARRANQUE .....	B12
EMBRAGUE .....	B13~B14
TRANSMISION .....	B15

## SHASIS

CUADRO .....	C2
GUARDABARRO .....	C3~C4
CUBIERTA LATERAL .....	C5
DEPOSITO DE ACEITE .....	C6
SUSPENSION TRASERO .....	C7
HORQUILLA DELANTERA .....	C8
DEPOSITO DE COMBUSTIBLE .....	C9
ASIENTO. PORTAEQUIPAJE .....	C10
RUEDA DELANTERA .....	C11~C12
RUEDA TRASERA .....	C13
MANUBRIO. CABLE .....	C14
SOPORTE. APOVAPIE .....	C15
PATA PROTEGIDA .....	D2
BOVEDA 1 .....	D3
GENERADOR .....	D4
LUZ DE DESTELLADOR .....	D5

MEDIDOR .....	D6
FARO DELANTERO .....	D7
LUZ DE COLA .....	D8
INTERRUPTOR DE MANIJA. PALANCA .....	D9
EQUIPO ELECTRICO 1 .....	D10
EQUIPO ELECTRICO 2 .....	D11

## INDICE

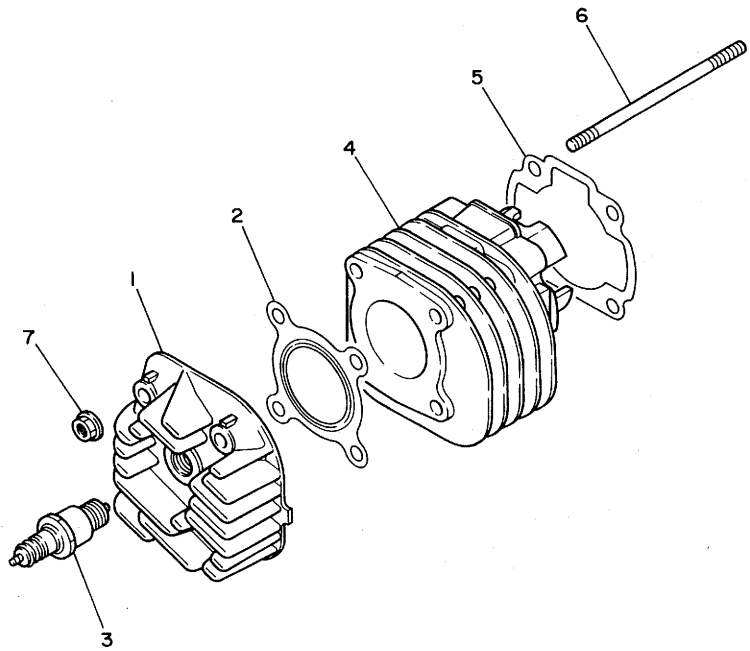
INDICE NUMERICO .....	M1~M2
-----------------------	-------



FIG. 1 CYLINDER

CILINDRO

REF. NO.	PART NO. CODIGO NO.	DESCRIPTION DESCRIPCION	Q'TY CANT.	REMARKS OBSERVACION
1	3KJ-11111-10	HEAD, CYLINDER 1 CULATA CILINDRO 1	1	
2	3KJ-11181-00	GASKET, CYLINDER HEAD 1 JUNTA, DE CULATA 1	1	
3	94701-00227	PLUG, SPARK (NGK BPR7HS) BUJIA	1	
4	3KJ-11311-10	CYLINDER 1 CILINDRO 1	1	
5	4FB-11351-00	GASKET, CYLINDER JUNTA, DE CILINDRO	1	
6	90116-07353	BOLT, STUD ESPARRAGO	4	
7	90179-07381	NUT TUERCA	4	



3KJ1010-9010

**B2**

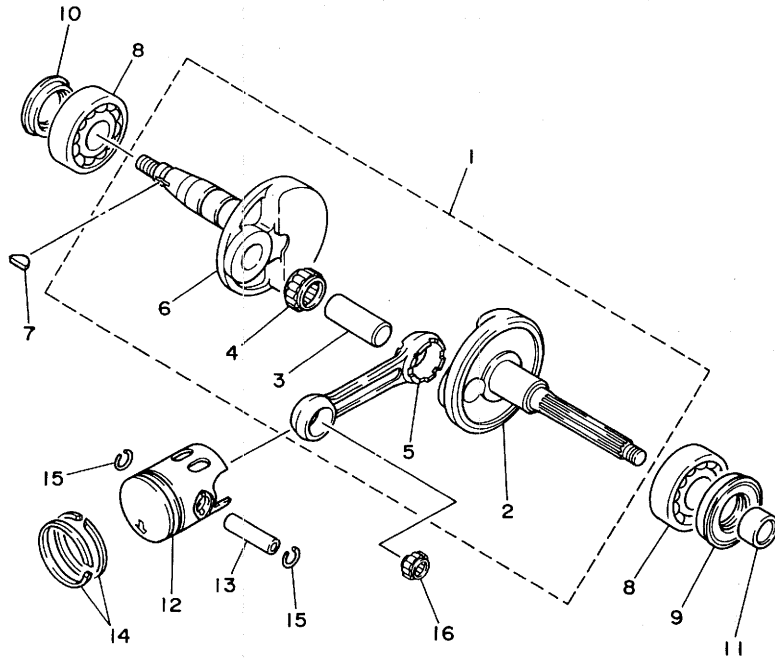


FIG. 2 CRANKSHAFT. PISTON

CIGUENAL. PISTON

REF. NO.	PART NO. CODIGO NO.	DESCRIPTION DESCRIPCION	Q'TY CANT.	REMARKS OBSERVACION
1	3KJ-11400-00	CRANKSHAFT ASSY CIGUENAL COMPLETO	1	
2	3KJ-11412-00	.CRANK 1 .MANIVELA 1	1	
3	1YU-11681-00	.PIN, CRANK 1 .PASADOR MANIVELA 1	1	
4	93310-416N7	.BEARING, CYLINDRICAL .COJINETE DE RODILLOS	1	
5	2E9-11651-00	.ROD, CONNECTING .BIELA	1	
6	3KJ-11422-00	.CRANK 2 .MANIVELA 2	1	
7	90280-03017	KEY, WOODRUFF CUNA WOODRUFF	1	
8	93306-20458	BEARING COJINETE	2	
9	93102-20371	OIL SEAL RETEN DE ACEITE	1	
10	93101-20138	OIL SEAL RETEN DE ACEITE	1	
11	90387-156U0	COLLAR CASQUILLO CON VALONA	1	
12	3CP-11631-00-96	PISTON (STD) PISTON (STD)	1	
	3CP-11636-00	PISTON (0.50MM O/S) PISTON (0.50MM O/S)	1	AP
13	27V-11633-00	PIN, PISTON PASADOR, PISTON	1	
14	260-11601-02	PISTON RING SET (STD) JUEGO DE AROS (NORMA)	1	
	260-11601-22	PISTON RING SET (0.50MM O/S) JUEGO DE AROS (0.50MM O/S)	1	AP
15	93450-11120	CIRCLIP SEGURO	2	
16	93310-210M0	BEARING, CYLINDRICAL COJINETE DE RODILLOS	1	



3KJ1010-9020

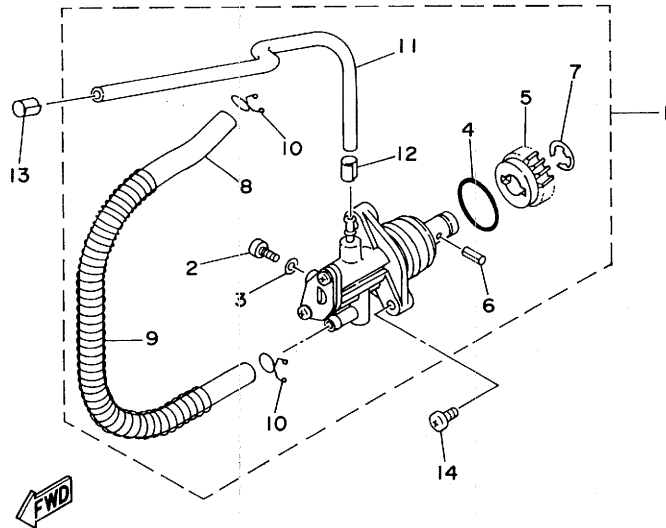
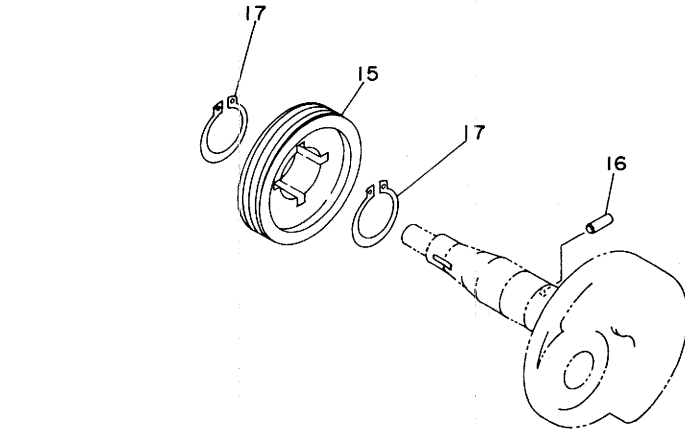
**B3**



FIG. 4 OIL PUMP

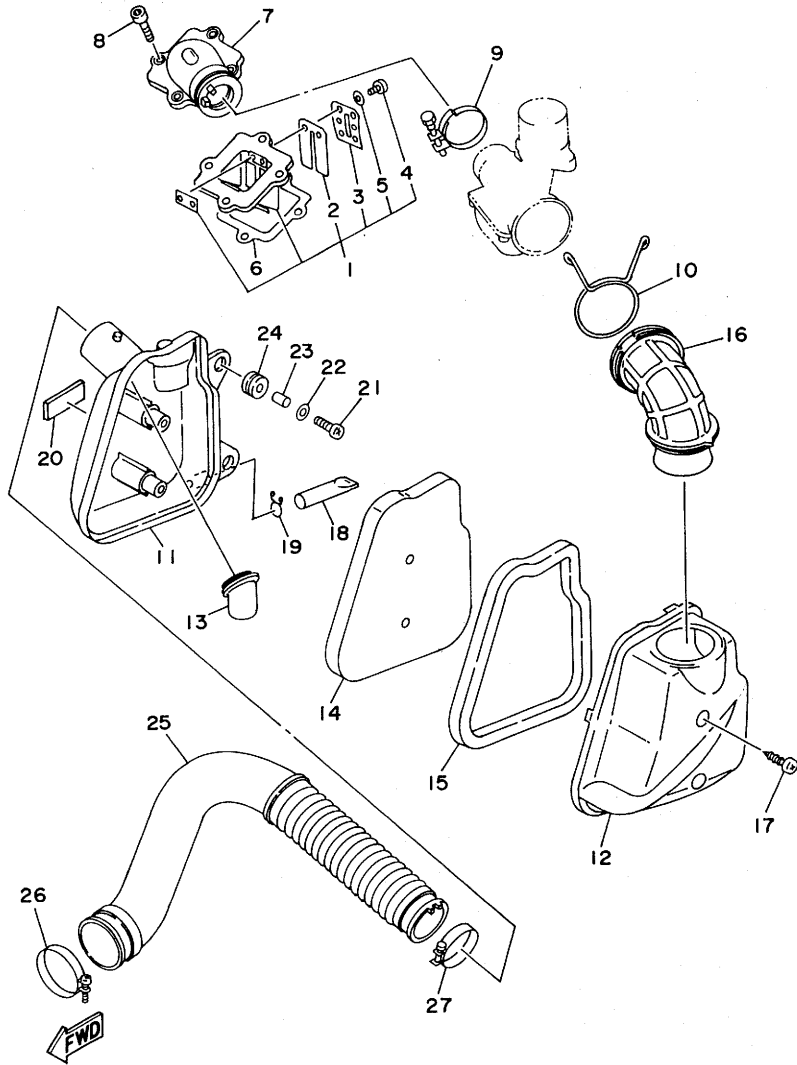
BOMBA DE ACEITE

REF. NO.	PART NO. CODIGO NO.	DESCRIPTION DESCRIPCION	Q'TY CANT.	REMARKS OBSERVACION
1	4MN-13100-00	OIL PUMP ASSY BOMBA DE ACEITE COMPLETA	1	
2	3WF-13185-00	.BOLT, BREATHER .PERNO DE RESPIRADERO	1	
3	1YU-13187-00	.GASKET, BREATHER BOLT .EMPAQUE TORNILLO P/RESPIRADERO	1	
4	1YU-13473-00	.O-RING .ANILLO O	1	
5	3AA-13124-00	.GEAR WORM WHEEL (40T) .ENGREJE ROSCA SINFIN (40T)	1	
6	1YU-13516-00	.PIN, DOWEL .PASADOR, DE ESPIGA	1	
7	1YU-13577-00	.CLIP .PRESILLA	1	
8	90445-09252	.HOSE .TUBO	1	
9	90501-08430	.SPRING, COMPRESSION .RESORTE DE COMPRESION	1	
10	90467-08003	.CLIP .PRESILLA	2	
11	90445-05264	.HOSE .TUBO	1	
12	90468-02033	.CLIP .PRESILLA	1	
13	90468-02033	CLIP PRESILLA	1	
14	98507-05014	SCREW, PAN HEAD TORNILLO DE CABEZA CON PLANA	2	
15	2GM-13178-00	GEAR, PUMP DRIVE ENGRANAJE TRACC.DE BOMBA	1	
16	93603-12007	PIN, DOWEL PASADOR DE CLAVIJA	1	
17	99009-19400	CIRCLIP PRESILLA REDONDA	2	



4MN1200-4040

**B5**



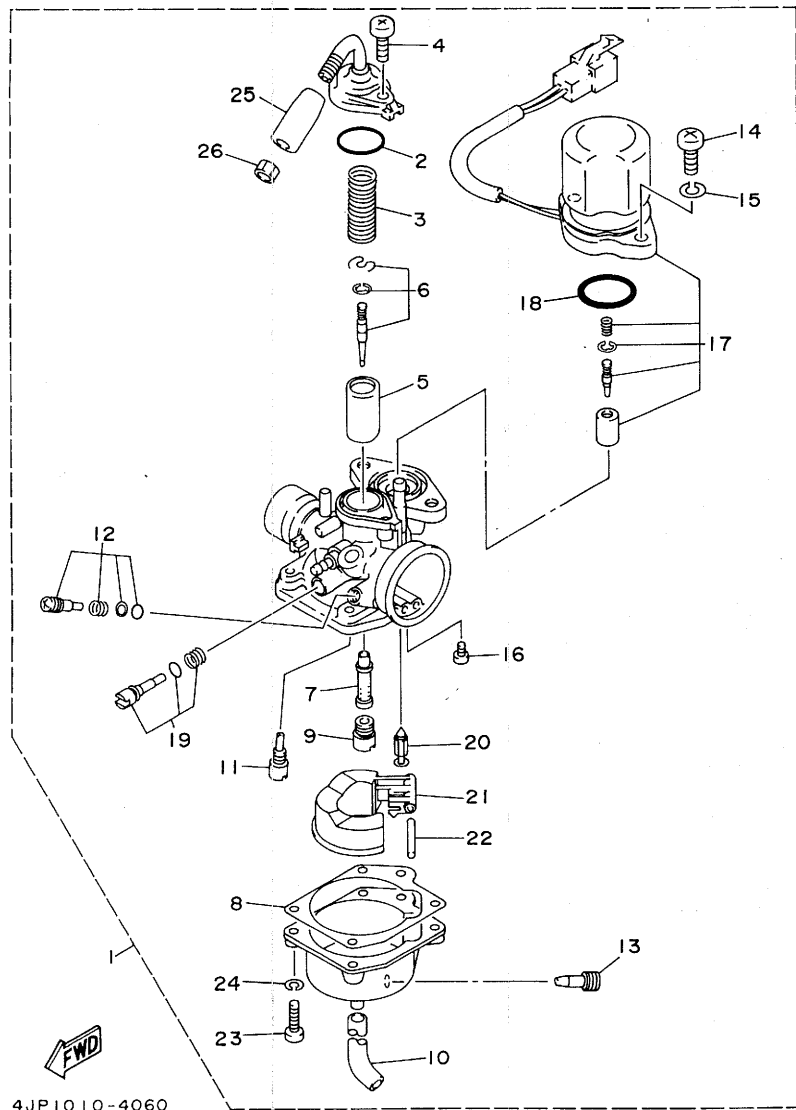
4MN1200-4050

FIG. 5 INTAKE

ADMISION

REF. NO.	PART NO. CODIGO NO.	DESCRIPTION DESCRIPCION	Q'TY CANT.	REMARKS OBSERVACION
1	3KJ-13610-00	REED VALVE ASSY VALVULA DE LAMINAS COMPLETA	1	
2	3KJ-13613-00	.REED, VALVE .VALVULA DE LAMINAS	2	
3	3KJ-13616-00	.STOPPER, REED VALVE .TOPE DE VALVULA DE LAMINAS	2	
4	98507-03008	.SCREW, PAN HEAD .TORNILLO DE CABEZA CON PLANA	4	
5	92907-03600	.WASHER .ARANDELA	4	
6	4FB-13621-00	GASKET, VALVE SEAT JUNTA, DE VALV.DE LCIM	1	
7	4FK-13555-00	MANIFOLD, INTAKE CONECTOR	1	
8	91316-06020	BOLT TORNILLO ALLEN	4	
9	90460-32242	CLAMP, HOSE BRIDA, DE UNION	1	
10	90467-24140	CLIP PRESILLA	1	
11	4MN-14411-00	CASE, AIR CLEANER 1	1	
12	4MN-14412-00	CAJA FILTRO DEL AIRE 1	1	
13	4MN-14437-00	CAP, CLEANER CASE 1 TAPA CAJA DEL FILTRO 1	1	
14	4MN-14437-00	DUCT CONDUCTO	1	
15	4MN-14451-00	ELEMENT, AIR CLEANER ELEMENTO DEL FILTRO DEL AIRE	1	
16	4MN-14452-00	SEAL SELLO	1	
17	3YJ-14453-00	JOINT, AIR CLEANER 1 UNION DEL FILTRO DEL AIRE 1	1	
18	97707-50125	SCREW, TAPPING TORNILLO ROSCA HEMBRA	2	
19	34X-1443E-00	PIPE, DRAIN TUBO, DRENAJE	1	
20	90467-11106	CLIP PRESILLA	1	
21	3XV-21717-00	DAMPER, SIDE COVER AMORTIGUADOR DE CUBIERTA LAT.	1	
22	98507-06020	SCREW, PAN HEAD TORNILLO DE CABEZA CON PLANA	2	
23	92907-06600	WASHER ARANDELA	2	
24	90387-067V1	COLLAR CASQUILLO CON VALONA	2	
25	90480-12497	GROMMET TAPON	2	
26	4MN-21557-00	DUCT, AIR PINON CONTROL	1	
27	90460-41191	CLAMP, HOSE BRIDA, DE UNION	1	
28	90460-33087	CLAMP, HOSE BRIDA, DE UNION	1	

B6



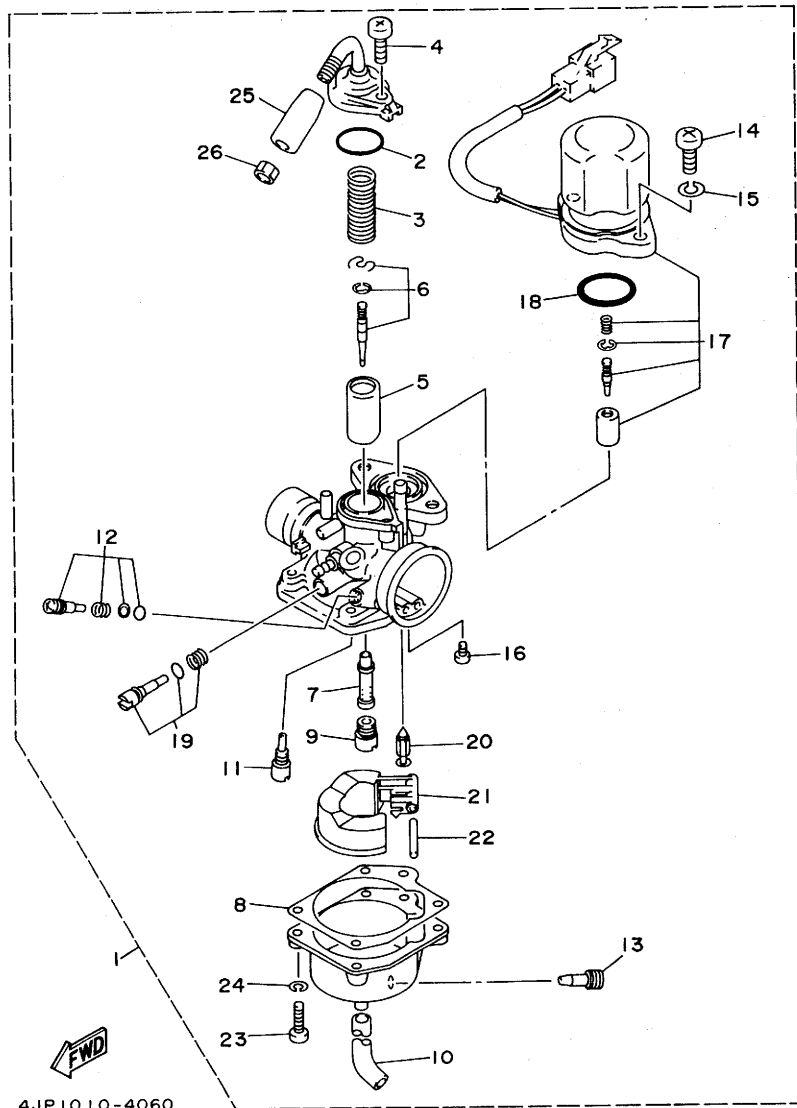
4JP1010-4060

FIG. 6 CARBURETOR

CARBURADOR

REF. NO.	PART NO. CODIGO NO.	DESCRIPTION DESCRIPCION	Q'TY CANT.	REMARKS OBSERVACION
1	4MN-14301-00	CARBURETOR ASSY 1 CARBURADOR COMPLETO 1	1	
	4MS-14301-10	CARBURETOR ASSY 1 CARBURADOR COMPLETO 1	1	PARA BRAZIL
2	4JP-14561-00	.O-RING .ANILLO O	1	
3	1YU-14331-00	.SPRING, THROTTLE VALVE .RESORTE VALVULA ACELERADOR	1	
4	98580-05014	.SCREW, PAN HEAD .TORNILLO DE CABEZA CRUZADA	1	
5	3KJ-14312-25	.VALVE, THROTTLE 1 .VALVULA DE OBTURADOR 1	1	
6	4MN-1490J-00	.NEEDLE SET .CJTO. AGUJA	1	
	3KJ-1490J-10	.NEEDLE SET .CJTO. AGUJA	1	PARA BRAZIL
7	3VR-14341-00	.NOZZLE, MAIN .BOQUILLA PRINCIPAL	1	
	14T-14341-00	.NOZZLE, MAIN .BOQUILLA PRINCIPAL	1	PARA BRAZIL
8	14T-14384-00	.GASKET, FLOAT CHAMBER .EMPAQUE DE CAMARA DE BOIA	1	
9	14T-14343-33	.JET, MAIN (# 66) .INJECTOR PRINCIPAL (# 66)	1	
	14T-14343-38	.JET, MAIN (# 76) .INJECTOR PRINCIPAL (# 76)	1	PARA BRAZIL
10	3KJ-14349-01	.PIPE .TUBO	1	
11	3KJ-14353-22	.JET, PILOT (# 44) .INJECTOR DE PILOTO (# 44)	1	
	3KJ-14353-21	.JET, PILOT (# 42) .INJECTOR DE PILOTO (# 42)	1	PARA BRAZIL
12	4JP-14104-00	.AIR SCREW SET .CJTO. TORNILLO DE AIRE	1	
13	14T-14323-00	.SCREW .CJTO	1	
14	98580-06016	.SCREW, PAN HEAD .TORNILLO DE CABEZA CRUZADA	2	
15	92995-06100	.WASHER, SPRING .ARANDELA	2	
16	98580-03006	.SCREW, PAN HEAD .TORNILLO DE CABEZA CRUZADA	1	
17	4MN-1410A-00	.STARTER SET .JUEGO DE ARRANQUE	1	
	3KJ-1410A-10	.STARTER SET .JUEGO DE ARRANQUE	1	PARA BRAZIL
18	1HV-14147-00	.O-RING .ANILLO O	1	
19	3YJ-14103-00	.THROTTLE SCREW SET .CJTO. TORNILLO DEL RALENTI	1	
20	4GF-14392-00	.VALVE, NEEDLE .VALVULA DE AGUJA	1	
21	1HV-14385-01	.FLOAT .BOIA	1	
22	367-14386-00	.PIN, FLOAT .PASADOR DE BOIA	1	

B7



4JP1010-4060



FIG. 6 CARBURETOR

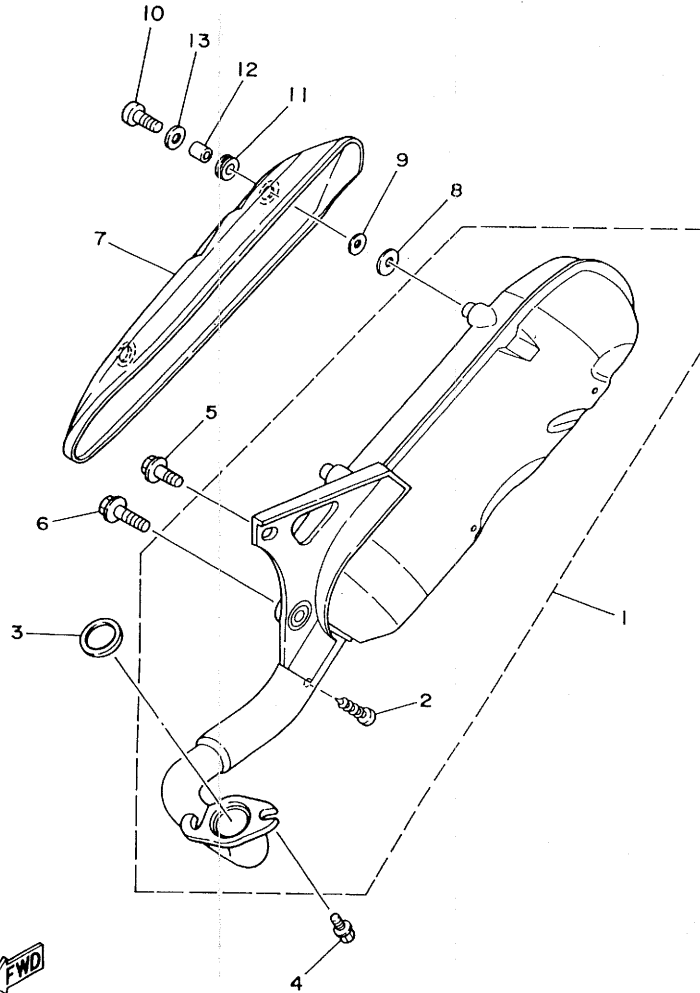
CARBURADOR

REF. NO.	PART NO. CODIGO NO.	DESCRIPTION DESCRIPCION	Q'TY CANT.	REMARKS OBSERVACION
23	98580-04016	.SCREW, PAN HEAD .TORNILLO DE CABEZA CRUZADA	4	
24	92901-04100	.WASHER, SPRING .ARANDELA PLANA	4	
25	3KJ-26329-00	.CAP, RUBBER .TAPA DE ANILLO PROTECTOR	1	
26	288-14161-00	.NUT, CABLE ADJUSTING .TUERCA AJUSTADOR DE CABLE	1	

B8

FIG. 7 EXHAUST

DESCARGA



REF. NO.	PART NO. CODIGO NO.	DESCRIPTION DESCRIPCION	Q'TY CANT.	REMARKS OBSERVACION
1	3KJ-14610-12	EXHAUST PIPE ASSY 1 TUBO DE ESCAPE COMPLETO 1	1	
2	97707-30605	.SCREW, TAPPING .TORNILLO ROSCA HEMBRA	1	
3	3HK-14613-00	GASKET, EXHAUST PIPE JUNTA, TUBO DE ESCAPE	1	
4	90153-06061	SCREW, HEXAGON TORNILLO HEXAGONAL	2	
5	95817-08020	BOLT, FLANGE TUERCA DE REBORDE	1	
6	95817-08030	BOLT, FLANGE TUERCA DE REBORDE	1	
7	3VR-14718-00	PROTECTOR, MUFFLER 1 PROTECTOR DE SILENCIADOR 1	1	
8	3HK-14766-01	WASHER, PROTECTOR ARANDELA DE PROTECTOR	2	
9	92907-06200	WASHER ARANDELA	2	
10	98907-06016	SCREW, BIND TORNILLO DE LIGAR	2	
11	90480-12237	GROMMET TAPON	2	
12	90387-060G7	COLLAR CASQUILLO CON VALONA	2	
13	4FB-14766-00	WASHER, PROTECTOR ARANDELA DE PROTECTOR	2	



3KJ1010-9070

**B9**

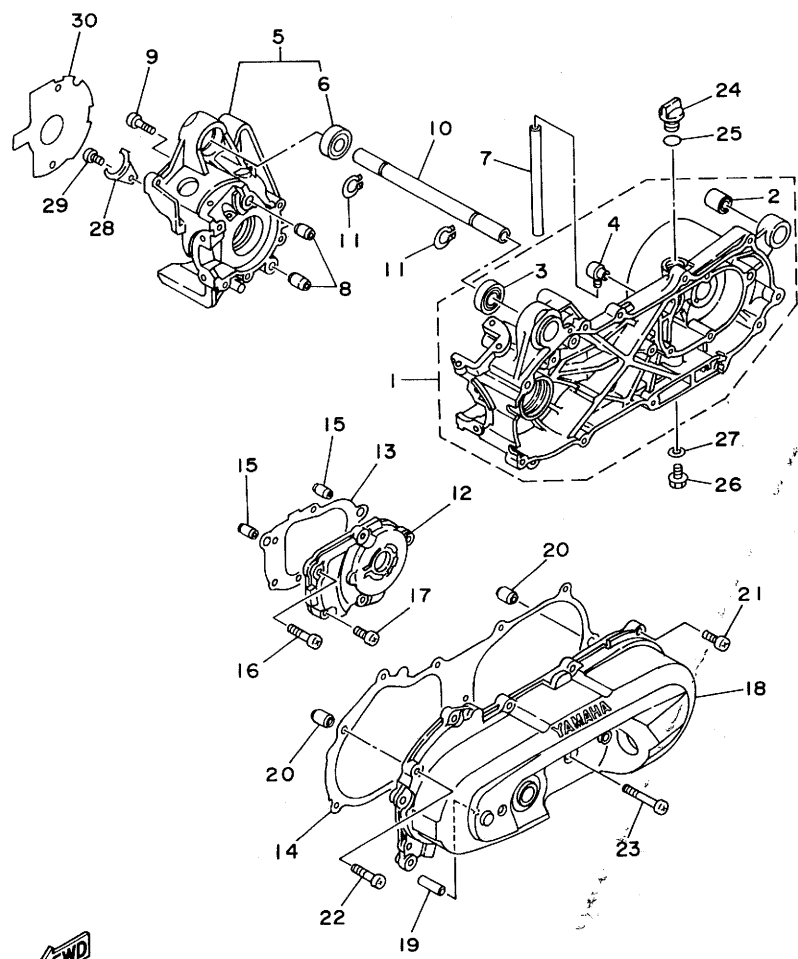


FIG. 8 CRANKCASE		CARTER		
REF. NO.	PART NO. CODIGO NO.	DESCRIPTION DESCRIPCION	Q'TY CANT.	REMARKS OBSERVACION
1	3KJ-15110-01	CRANKCASE ASSY 1 CARTER COMPLETO 1	1	
2	164-22216-00	.BUSH, REAR SHOCK ABSORBER .BUJE DEL AMORTIGUADOR TRASERO	1	
3	93306-00316	.BEARING .COJINETE	1	
4	3YJ-15371-00	.BREATHER .RESPIRADERO	1	
5	3KJ-15120-00	CRANKCASE ASSY 2 CARTER COMPLETO 2	1	
6	93306-00316	.BEARING .COJINETE	1	
7	91A20-07014	TUBE, FLEXIBLE VINYL TUBO, FLEXIBLE	1	
8	99510-12016	PIN, DOWEL CENTRADOR	2	
9	98507-06035	SCREW, PAN HEAD TORNILLO DE CABEZA CON PLANA	6	
10	3KJ-15317-00	SPACER, ENGINE MOUNT SEPARADPR, MONTANTE DE MOTOR	1	
11	99009-17400	CIRCLIP PRESILLA REDONDA	2	
12	3KJ-15421-00	COVER, CRANKCASE 2 TAPA DE CARTER DERECHA	1	
13	4FB-15461-00	GASKET, CRANKCASE COVER 2 JUNTA TAPA CARTER DRCHO	1	
14	4FB-15451-00	GASKET, CRANKCASE COVER 1 EMPAQ DE CUBIERTA DE CARTER	1	
15	99530-10014	PIN, DOWEL PASADOR, DE CLAVIJA	2	
16	98507-06035	SCREW, PAN HEAD TORNILLO DE CABEZA CON PLANA	2	
17	98507-06020	SCREW, PAN HEAD TORNILLO DE CABEZA CON PLANA	3	
18	3WG-15411-00	COVER, CRANKCASE 1 CUBIERTA DE CARTER 1	1	
19	3KJ-15659-00	SHAFT EJE	1	
20	99530-10014	PIN, DOWEL PASADOR, DE CLAVIJA	2	
21	98507-06025	SCREW, PAN HEAD TORNILLO DE CABEZA CON PLANA	8	
22	98507-06035	SCREW, PAN HEAD TORNILLO DE CABEZA CON PLANA	2	
23	98507-06065	SCREW, PAN HEAD TORNILLO DE CABEZA CON PLANA	1	
24	4J2-15363-00	PLUG, OIL TAPON DE ACEITE	1	
25	93210-14104	O-RING JUNTA TORICA	1	
26	95807-08016	BOLT, FLANGE TUERCA DE REBORDE	1	
27	90201-08087	WASHER, PLATE ARANDELA PLANA	1	
28	1HV-15128-00	HOLDER SOPORTE	1	



4MN1200-4080

**B10**

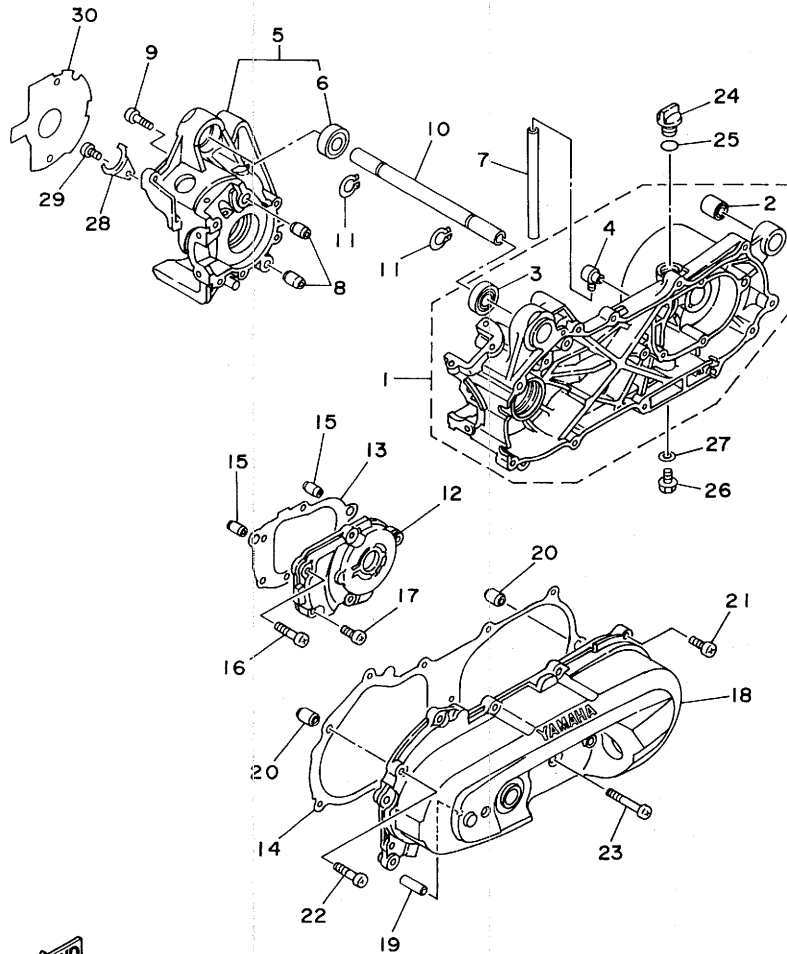


FIG. 8 CRANKCASE

CARTER

REF. NO.	PART NO. CODIGO NO.	DESCRIPTION DESCRIPCION	Q'TY CANT.	REMARKS OBSERVACION
29	98507-06012	SCREW, PAN HEAD TORNILLO DE CABEZA CON PLANA	1	
30	4FB-15462-00	GASKET, CRANKCASE COVER 3 EMPAQ CUBIERTA DE CARTER 3	1	



4MNI200-4080

**B11**

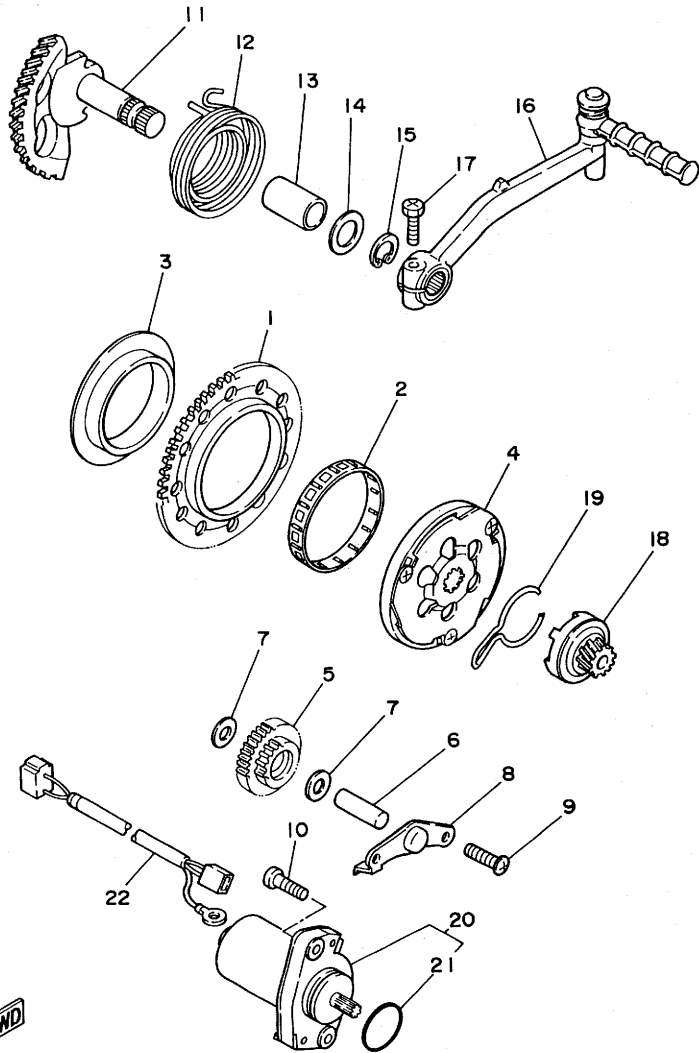


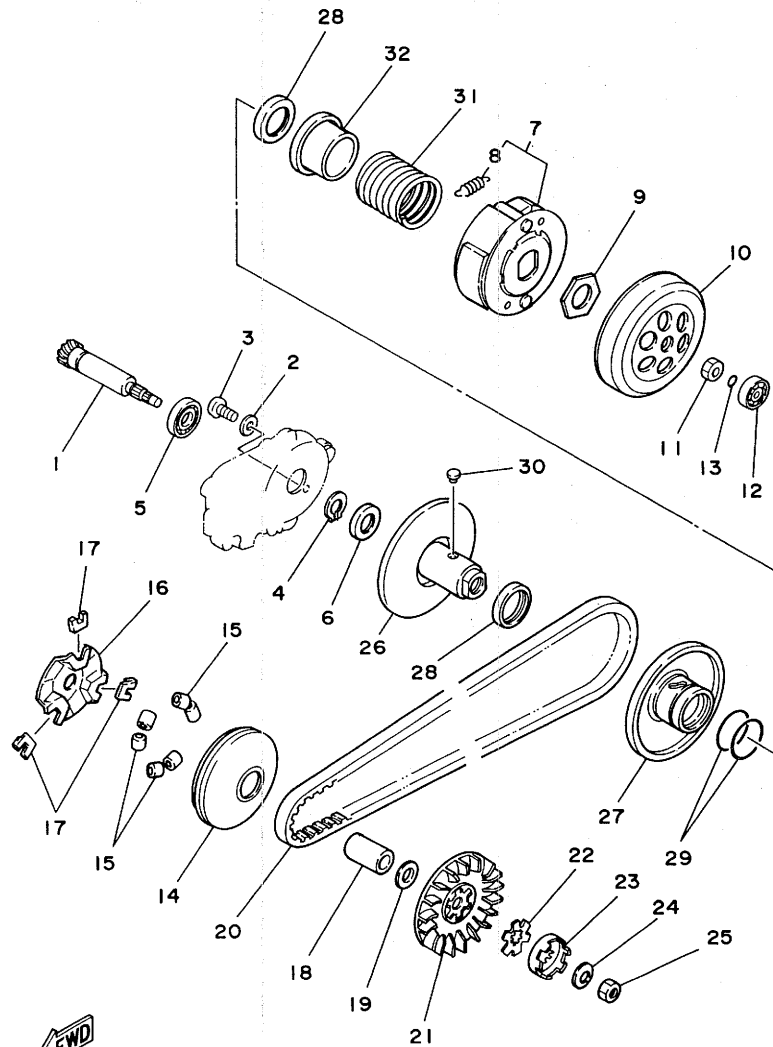
FIG. 9 STARTER

ARRANQUE

REF. NO.	PART NO. CODIGO NO.	DESCRIPTION DESCRIPCION	Q'TY CANT.	REMARKS OBSERVACION
1	4JP-15513-00	GEAR 1 ENGRANAJE 1	1	
2	93310-257R1	BEARING, CYLINDRICAL COJINETE DE RODILLOS	1	
3	3KJ-15528-00	BOSS, GEAR COPA	1	
4	3KJ-15570-01	STARTER CLUTCH ASSY EMBRAGUE DEL ARRANQUE COMPLETA	1	
5	4JP-15650-00	IDLE GEAR ASSY ENGRANAJE NEUTRO COMPLETO	1	
6	50M-13342-00	SHAFT, IDLE GEAR EJE DE ENGRANAJE NEUTRO	1	
7	90201-08088	WASHER, PLATE ARANDELA PLANA	2	
8	3KJ-15532-00	PLATE, IDLE GEAR PLACA DE ENGRANAJE NEUTRO	1	
9	98507-06012	SCREW, PAN HEAD TORNILLO DE CABEZA CON PLANA	2	
10	91316-06020	BOLT TORNILLO ALLEN	2	
11	3KJ-15601-00	KICK SHAFT ASSY EJE DE ARR. DE PIE COMPL	1	
12	90508-32609	SPRING, TORSION RESORTE DE TORSION	1	
13	90380-15083	BUSH, SOLID CASQUILLO SOLIDO	1	
14	90201-154E9	WASHER, PLATE ARANDELA PLANA	1	
15	99009-15400	CIRCLIP PRESILLA REDONDA	1	
16	3KJ-15620-01	KICK CRANK ASSY MANIVELA DE PEDAL COMPLETA	1	
17	90153-06052	SCREW, HEXAGON TORNILLO HEXAGONAL	1	
18	1NT-15630-01	KICK PINION ASSY PINON DE PEDAL COMPLETA	1	
19	32N-15673-00	CLIP PRESILLA	1	
20	3KJ-81800-01	STARTING MOTOR ASSY MOTOR DE ARRANQUE COMPLETO	1	
21	93210-23614	.O-RING JUNTA TORICA	1	
22	3KJ-82541-00	WIRE, LEAD CABLE CONDUCTOR	1	

3VP3010-1090

**B12**



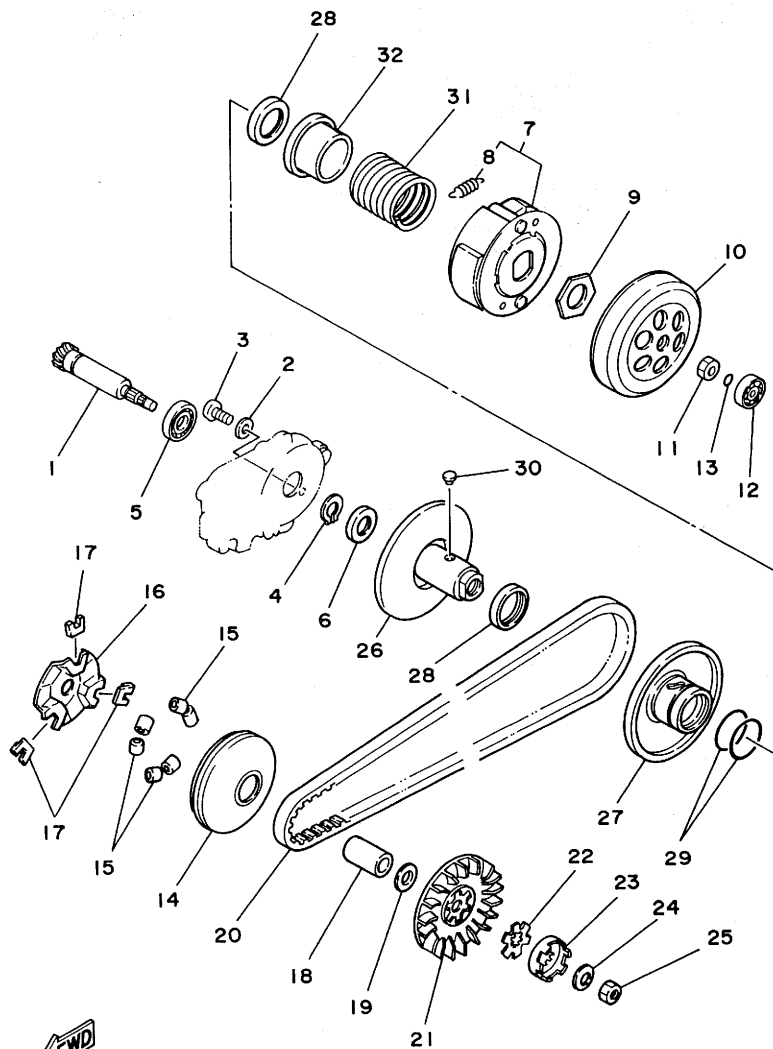
3KJ1010-9100

FIG. 10 CLUTCH

EMBRAGUE

REF. NO.	PART NO. CODIGO NO.	DESCRIPTION DESCRIPCION	Q'TY CANT.	REMARKS OBSERVACION
1	3KJ-16111-00	GEAR, PRIMARY DRIVE (13T) ENGRENAJE TRACC.PRIMARIA (13T)	1	
2	90201-06412	WASHER, PLATE ARANDELA PLANA	1	
3	98507-06010	SCREW, PAN HEAD TORNILLO DE CABEZA CON PLANA	1	
4	99009-17400	CIRCLIP	1	
5	93306-00302	PRESILLA REDONDA	1	
6	93102-17342	BEARING (B6003C3) COJINETE	1	
7	2VK-16620-00	OIL SEAL RETEN DE ACEITE	1	
8	24G-16626-00	CLUTCH CARRIER ASSY PORTADOR DE EMBRAGUE COMPLETO	1	
9	24G-16611-03	.SPRING, CLUTCH WEIGHT 1 .RESORTE CONTRAPESO EMBRAGUE	2	
10	90179-28415	NUT TUERCA	1	
11	90170-10317	CLUTCH HOUSING COMP. CAJA DE EMBRAGUE COMPLETO	1	
12	93300-63813	NUT TUERCA	1	
13	93210-06550	BEARING COJINETE	1	
14	2EX-17620-02	O-RING JUNTA TORICA	1	
15	52W-17632-00	PRIMARY SLIDING SHEAVE COMP. ROLDANA PRIMARIA MOVIL	1	
16	3AA-17623-00	WEIGHT CONTRAPESO	6	
17	1NT-17653-00	CAM LEVA	1	
18	90387-132W6	SLIDER CORREDERA	3	
19	90201-133M8	COLLAR CASQUILLO CON VALONA	1	
20	3KJ-17641-00	WASHER, PLATE ARANDELA PLANA	1	
21	3KJ-17611-00	V-BELT CORREA EN V	1	
22	90214-13055	SHEAVE, PRIMARY FIXED PISCO FIXADOR DE POREA	1	
23	3KJ-15657-00	WASHER, CLAW ARANDELA DE POSICION	1	
24	90208-10012	CLUTCH, ONEWAY EMBRAQUE SIN RETORNO	1	
25	90170-10219	WASHER, CONICAL SPRING ARANDELA DE RESORTE CONICO	1	
26	3GF-17660-02	NUT TUERCA	1	
27	3WG-17608-00	SECONDARY FIXED SHEAVE COMP. ROLDANA SECUNDARIA FIJA COMPL.	1	
28	93109-33052	SECONDARY SLIDING SHEAVE ROLADANA CORREDIZA SECUND COM	1	
		OIL SEAL RETEN DE ACEITE	2	

**B13**



3KJ1010-9100

FIG. 10 CLUTCH

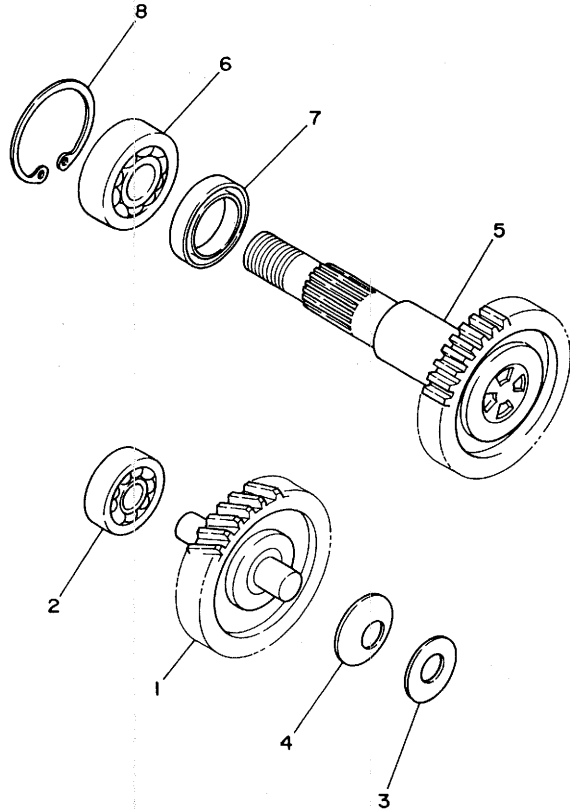
EMBRAGUE

REF. NO.	PART NO. CODIGO NO.	DESCRIPTION DESCRIPCION	Q'TY CANT.	REMARKS OBSERVACION
29	93210-38687	O-RING JUNTA TORICA	2	
30	24G-17664-00	PIN, GUIDE PASADOR DE GUIA	2	
31	90501-357F3	SPRING, COMPRESSION RESORTE DE COMPRESION	1	
32	3KJ-17684-00	SEAT, SECONDARY SPRING ASIENTO DE RESORTE SECUNDARIO	1	

FIG. 11 TRANSMISSION

TRANSMISION

REF. NO.	PART NO. CODIGO NO.	DESCRIPTION DESCRIPCION	Q'TY CANT.	REMARKS OBSERVACION
1	3YJ-17410-00	MAIN AXLE ASSY (12/48T) EJE PRINCIPAL COMPLETO	1	
2	93306-20006	BEARING (B6200) COJINETE (B6200)	1	NTN
3	90201-123K4	WASHER, PLATE ARANDELA PLANA	1	
4	90208-12049	WASHER, CONICAL SPRING ARANDELA DE RESORTE CONICO	1	
5	3YJ-17420-00	DRIVE AXLE ASSY (36T) EJE DE TRACCION COMPLETO	1	
6	93306-20314	BEARING (B6203) COJINETE	1	
7	93102-22314	OIL SEAL RETEN DE ACEITE	1	
8	93420-40064	CIRCLIP SEGURO	1	



3KJ1010-9110

**B15**

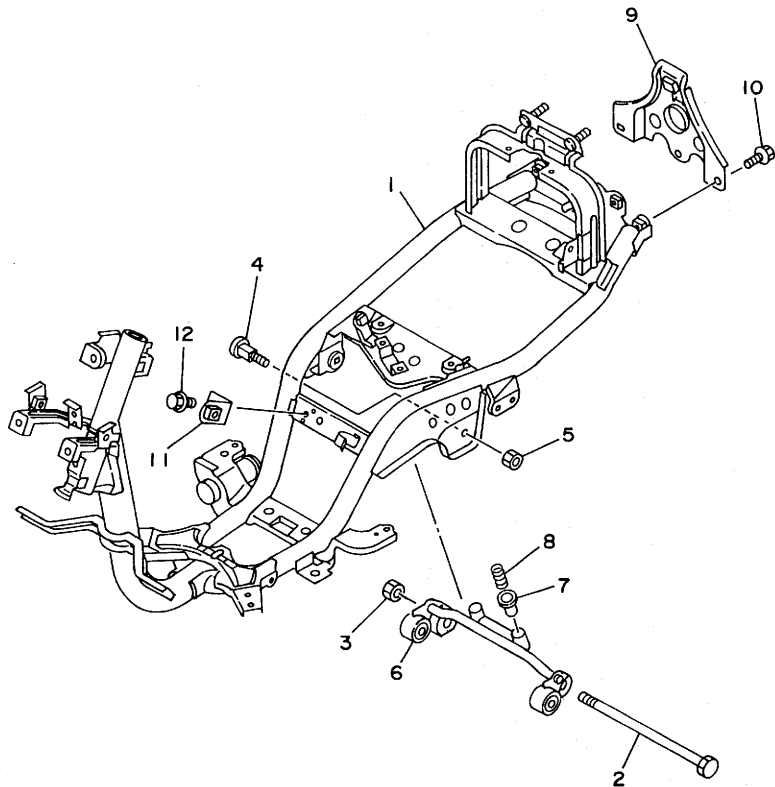


FIG. 12 FRAME

CUADRO

REF. NO.	PART NO. CODIGO NO.	DESCRIPTION DESCRIPCION	Q'TY CANT.	REMARKS OBSERVACION
1	4MN-21110-00	FRAME COMP. ARMAZON COMPLETO	1	
2	3KJ-21481-00	BOLT, ENGINE MOUNTING 1 PERNO DE MONTAJE DE MOTOR 1	1	
3	95607-12200	NUT, SELF-LOCKING TUERCA DE AUTO-CIERRE	1	
4	2T4-21481-01	BOLT, ENGINE MOUNTING 1 PERNO DE MONTAJE DE MOTOR 1	2	
5	90185-10154	NUT, SELF-LOCKING TUERCA AUTOBLOCANTE	2	
6	3KJ-21410-00	ENGINE BRACKET COMP. SOPORTE DE MOTOR COMPLETO	1	
7	2T4-2139X-00	DAMPER AMORTIGUADOR	2	
8	90501-29517	SPRING, COMPRESSION RESORTE DE COMPRESION	2	
9	3KJ-21232-01	REINFORCEMENT, TAIL REFUERZO. TRASERO	1	
10	95807-06012	BOLT, FLANGE TUERCA DE REBORDE	3	
11	4MN-21158-01	BRACKET SOPORTE	1	
12	95807-06012	BOLT, FLANGE TUERCA DE REBORDE	1	

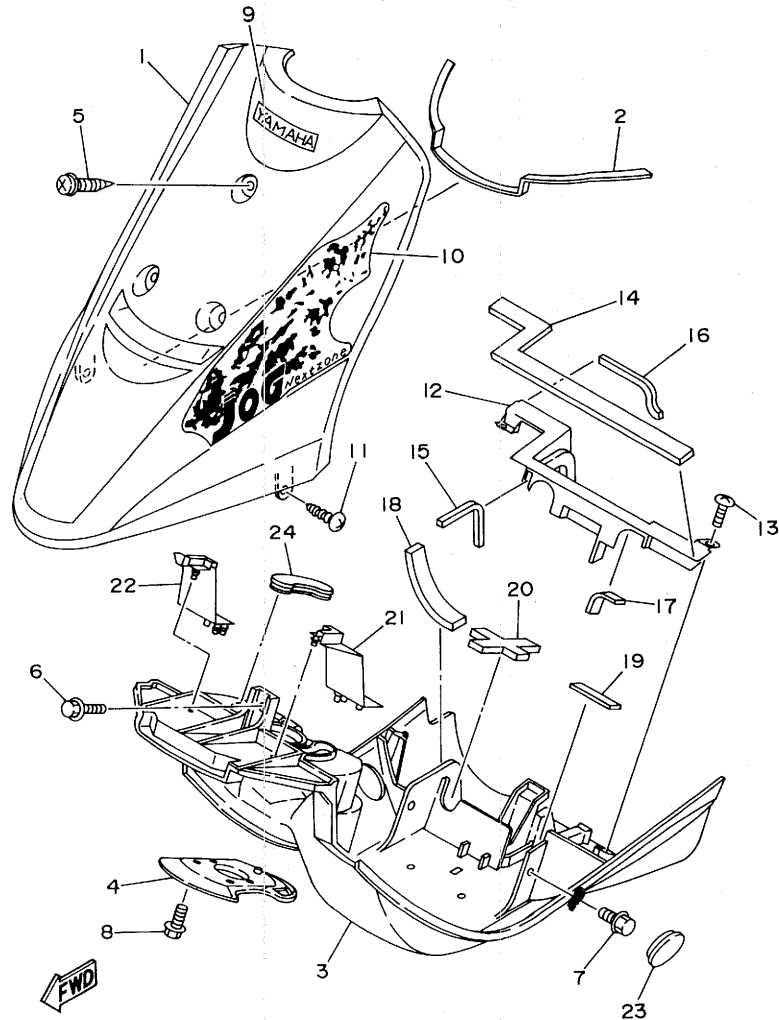


4MN1200-4120

C2

FIG. 13 FENDER

GUARDABARRO



4MN1200-4130

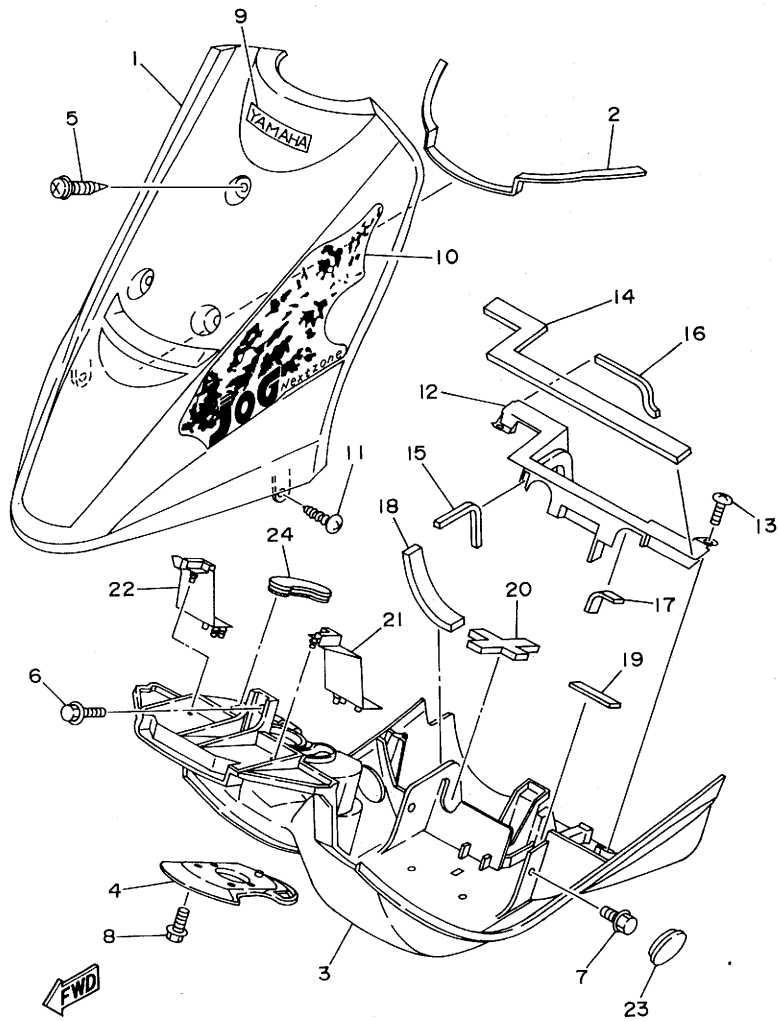
REF. NO.	PART NO. CODIGO NO.	DESCRIPTION DESCRIPCION	Q'TY CANT.	REMARKS OBSERVACION
1	3KJ-21511-00-GE	FENDER, FRONT	1	UR SILKY WHITE
	3KJ-21511-00-PI	FENDER, FRONT	1	UR VIVID RED COCKTAIL 1
	3KJ-21511-00-4B	FENDER, FRONT	1	UR BLACK 2
2	4MN-28218-00	SEAL 1	1	
		SELLO 1		
3	3KJ-21552-02	FENDER, INNER	1	
		GUARDABARRO		
4	27V-21553-03	FENDER, INNER 2	1	
		GUARDABARRO		
5	90159-06178	SCREW, WITH WASHER	3	
		TORNILLO CON VALONA		
6	95807-06012	BOLT, FLANGE	1	
		TUERCA DE REBORDE		
7	95807-06012	BOLT, FLANGE	2	
		TUERCA DE REBORDE		
8	90119-06085	BOLT, WITH WASHER	2	
		TORNILLO CON ARANDELA		
9	3WF-2153E-40	EMBLEM, YAMAHA	1	UR PARA SW
		EMBLEMA, YAMAHA		
	3WF-2153E-60	EMBLEM, YAMAHA	1	UR PARA VRC1
		EMBLEMA, YAMAHA		
	3WF-2153E-60	EMBLEM, YAMAHA	1	UR PARA BL2
		EMBLEMA, YAMAHA		
10	4MN-21578-00	EMBLEM	1	UR PARA SW
		EMBLEMA		
	4MN-21578-10	EMBLEM	1	UR PARA VRC1
		EMBLEMA		
	4FB-21578-10	EMBLEM	1	UR PARA BL2
		EMBLEMA		
11	90167-05041	SCREW, TAPPING	2	
		TORNILLO DE ROSCA HEMBRA		
12	4MN-21523-00	PLATE 1	1	
		PLACA 1		
13	97707-50016	SCREW, TAPPING	2	
		TORNILLO ROSCA HEMBRA		
14	4MN-28268-00	SEAL 4	1	
		SELLO 4		
15	4MN-28278-00	SEAL 5	1	
		SELLO 5		
16	4MN-2848F-00	SEAL 6	1	
		SELLO 6		
17	4MN-28307-00	SEAL	2	
		SELLO		
18	4MN-2849F-00	SEAL 7	1	
		SELLO 7		
19	4MN-28307-00	SEAL	1	
		SELLO		
20	4MN-28428-00	SEAL 1	1	
		SELLO 1		
21	4MN-21575-00	SEAL 1	1	
		SELLO 1		
22	4MN-21576-00	SEAL 2	1	
		SELLO 2		

C3

FIG. 13 FENDER

GUARDABARRO

REF. NO.	PART NO. CODIGO NO.	DESCRIPTION DESCRIPCION	Q'TY CANT.	REMARKS OBSERVACION
23	4MN-28245-00	CAP TAPA	2	
24	4MN-2834J-00	CAP 2 TAPA 2	1	



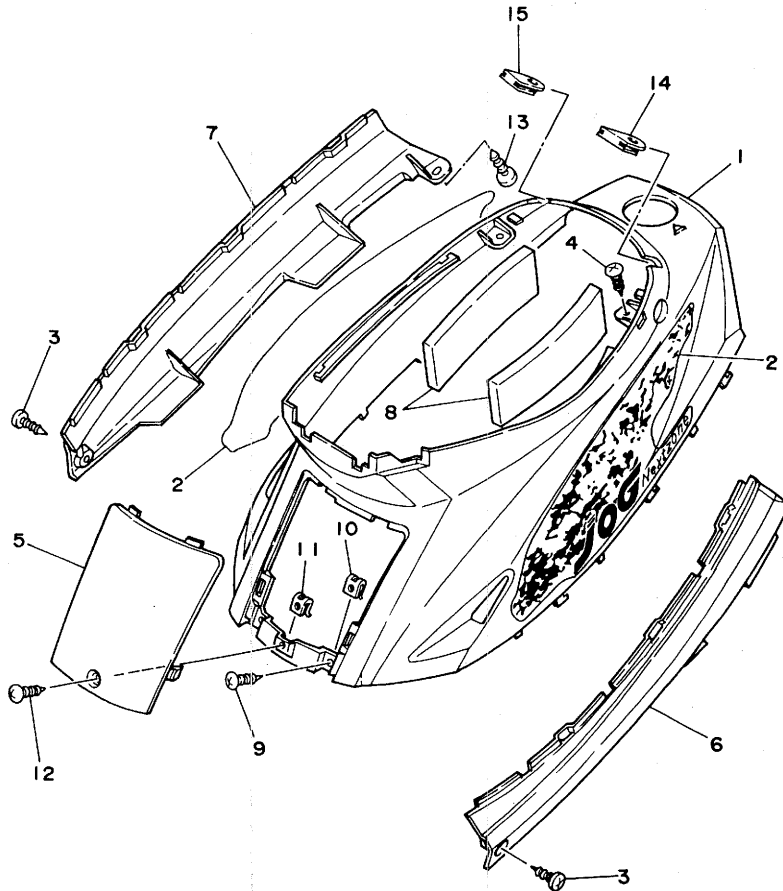
4MN1200-4130

C4

FIG. 14 SIDE COVER

CUBIERTA LATERAL

REF. NO.	PART NO. CODIGO NO.	DESCRIPTION DESCRIPCION	Q'TY CANT.	REMARKS OBSERVACION
1	3KJ-21711-00-GE	COVER, SIDE 1 TAPA LATERAL 1	1	UR SILKY WHITE
	3KJ-21711-00-P1	COVER, SIDE 1 TAPA LATERAL 1	1	UR VIVID RED COCKTAIL 1
	3KJ-21711-00-4B	COVER, SIDE 1 TAPA LATERAL 1	1	UR BLACK 2
2	4MN-2173G-00	EMBLEM SET 1 JUEGO DE EMBLEMA 1	1	UR PARA SW
	4MN-2173G-10	EMBLEM SET 1 JUEGO DE EMBLEMA 1	1	UR PARA VRC1
	4FB-2173G-10	EMBLEM SET 1 JUEGO DE EMBLEMA 1	1	UR PARA BL2
3	90149-06184	SCREW TORNILLO DE REGLAJE	2	
4	90167-05041	SCREW, TAPPING TORNILLO DE ROSCA HEMBRA	2	
5	3KJ-21721-00-GE	COVER, SIDE 2 TAPA LATERAL 2	1	UR SILKY WHITE
	3KJ-21721-00-P1	COVER, SIDE 2 TAPA LATERAL 2	1	UR VIVID RED COCKTAIL 1
	3KJ-21721-00-4B	COVER, SIDE 2 TAPA LATERAL 2	1	UR BLACK 2
6	3KJ-2171L-00	MOLE, SIDE COVER 1 MUELLE, CUBIERTA LATERAL 1	1	UR SÓLID FINE SILVER
	3KJ-2171L-30	MOLE, SIDE COVER 1 MUELLE, CUBIERTA LATERAL 1	1	UR DEEP PURPLE SOLID 1
7	3KJ-2171M-00	MOLE, SIDE COVER 2 MUELLE, CUBIERTA LATERAL 2	1	UR SOLID FINE SILVER
	3KJ-2171M-30	MOLE, SIDE COVER 2 MUELLE, CUBIERTA LATERAL 2	1	UR DEEP PURPLE SOLID 1
8	3KJ-21778-00	DAMPER, LOCATING 1 AMORTIGUADOR DE MONTAJE	2	
9	90167-05041	SCREW, TAPPING TORNILLO DE ROSCA HEMBRA	2	
10	90183-05042	NUT, SPRING TUERCA DE RESORTE	2	
11	90183-05042	NUT, SPRING TUERCA DE RESORTE	1	
12	90167-05055	SCREW, TAPPING TORNILLO DE ROSCA HEMBRA	1	
13	90167-05041	SCREW, TAPPING TORNILLO DE ROSCA HEMBRA	2	
14	3KJ-24845-00	COVER 1 CUBIERTA 1	1	
15	3KJ-24846-00	COVER 2 CUBIERTA 2	1	



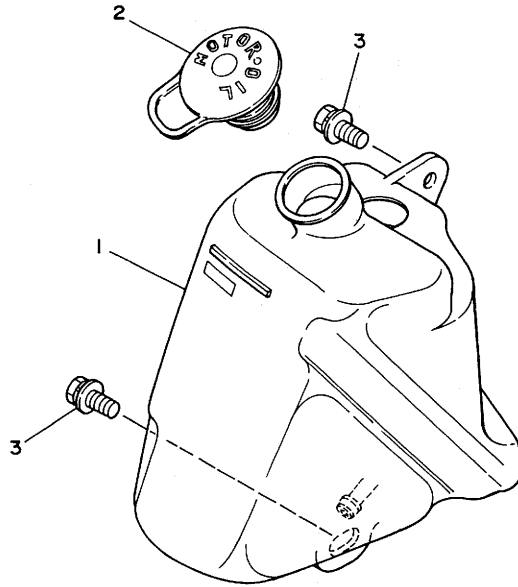
4CG3700-4140

C5

FIG. 15 OIL TANK

DEPOSITO DE ACEITE

REF. NO.	PART NO. CODIGO NO.	DESCRIPTION DESCRIPCION	Q'TY CANT.	REMARKS OBSERVACION
1	4MN-21751-00	TANK, OIL DEPOSITO DE ACEITE	1	
2	2N3-21771-01	BODY, CAP TAPON DEPOSITO ACEITE	1	
3	90119-06042	BOLT, WITH WASHER TORNILLO CON ARANDELA	2	



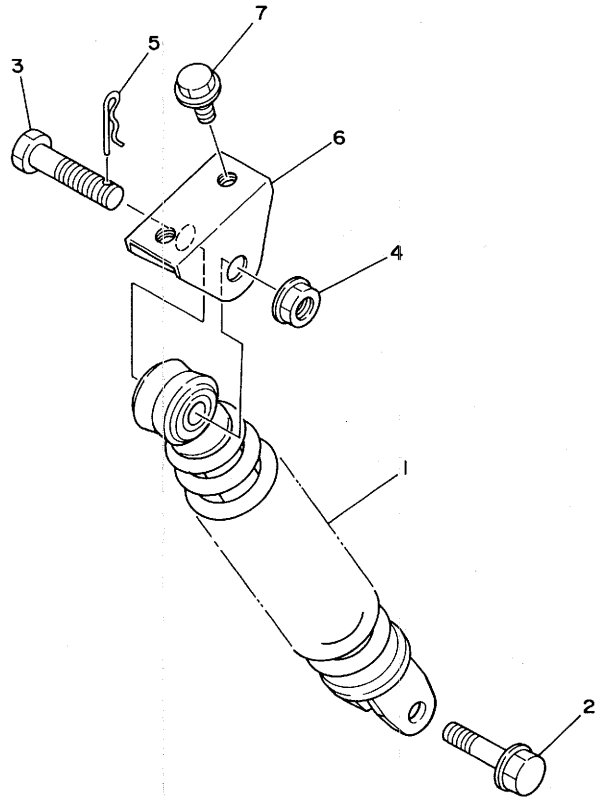
3KJ1010-9150

C6

FIG. 16 REAR SUSPENSION

SUSPENSION TRASERO

REF. NO.	PART NO. CODIGO NO.	DESCRIPTION DESCRIPCION	Q'TY CANT.	REMARKS OBSERVACION
1	4MN-22210-00	SHOCK ABSORBER ASSY, REAR AMORTIGUADOR TRASERO COMPLETO	1	
2	90105-08121	BOLT, WASHER BASED TORNILLO CON ARANDELA	1	
3	90102-10031	BOLT, WITH HOLE PERNO CON ORIFICIO	1	
4	95707-10500	NUT, FLANGE TUERCA DE BRIDA	1	
5	90468-12006	CLIP PRESILLA	1	
6	3KJ-21381-00	BRACKET, REAR SHOCK ABSORBER SOPORTE AMORTIGUADOR TRASERO	1	
7	95827-08012	BOLT, FLANGE TUERCA DE REBORDE	2	



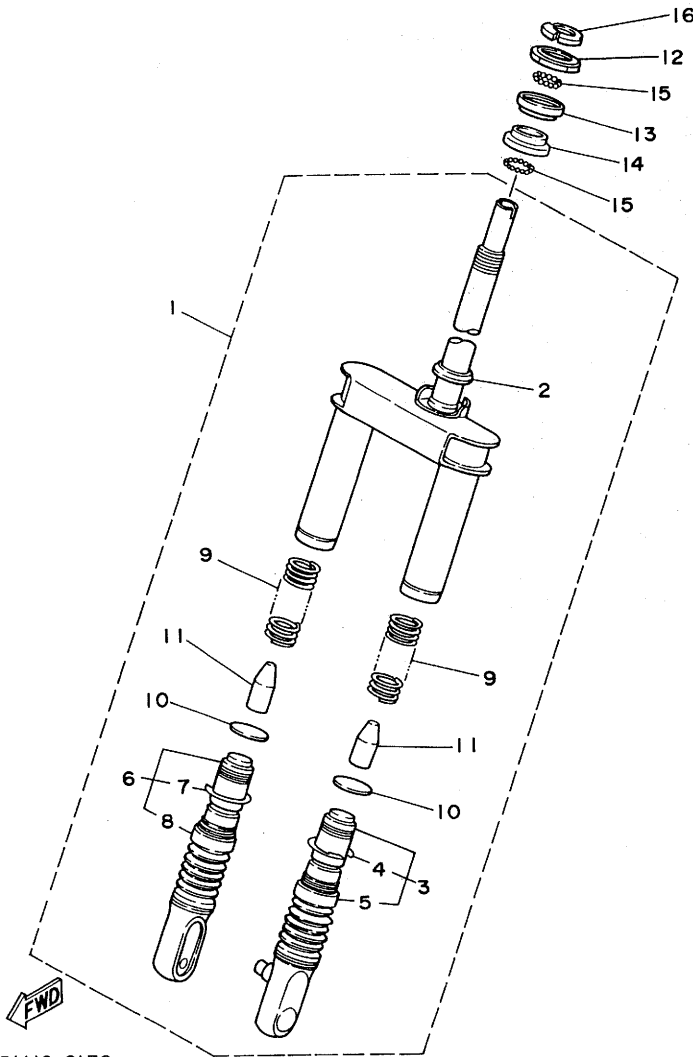
3KJ1010-9160

C7

FIG. 17 FRONT FORK

HORQUILLA DELANTERA

REF. NO.	PART NO. CODIGO NO.	DESCRIPTION DESCRIPCION	Q'TY CANT.	REMARKS OBSERVACION
1	4MN-23100-00	FRONT FORK ASSY HORQUILLA DELANTERA COMPLETA	1	
2	3YJ-23414-00	.RACE, BALL 4 .BASE DE BOLA 4	1	
3	4MN-23110-00	.INNER TUBE COMP.1 .TUBO INTERIOR COMPLETO 1	1	
4	93450-30057	..CIRCLIP ..SEGURO	1	
5	4MN-23191-00	..BOOT ..FUNDA	1	
6	4MN-23120-00	.INNER TUBE COMP.2 .TUBO INTERIOR COMPLETO 2	1	
7	93450-30057	..CIRCLIP ..SEGURO	1	
8	4MN-23191-00	..BOOT ..FUNDA	1	
9	4MN-23141-00	.SPRING, FRONT FORK .RESORTE HORQUILLA DELANT.	1	
10	2E9-23143-00	.SEAT, SPRING LOWER .ASIENTO DE RESORTE INFERIOR	1	
11	1RN-23195-00	.RUBBER .GOMA	2	
12	3KJ-23411-01	RACE, BALL 1 PISTA DE BOLAS 1	1	
13	2E9-23412-00	RACE, BALL 2 PISTA DE BOLAS 2	1	
14	2E9-23413-01	RACE, BALL 3 BASE DE BOLA 3	1	
15	93505-32002	BALL ESFERA	52	
16	2E9-23454-00	NUT, FITTING 2 TUERCA ACCESORIA 2	1	



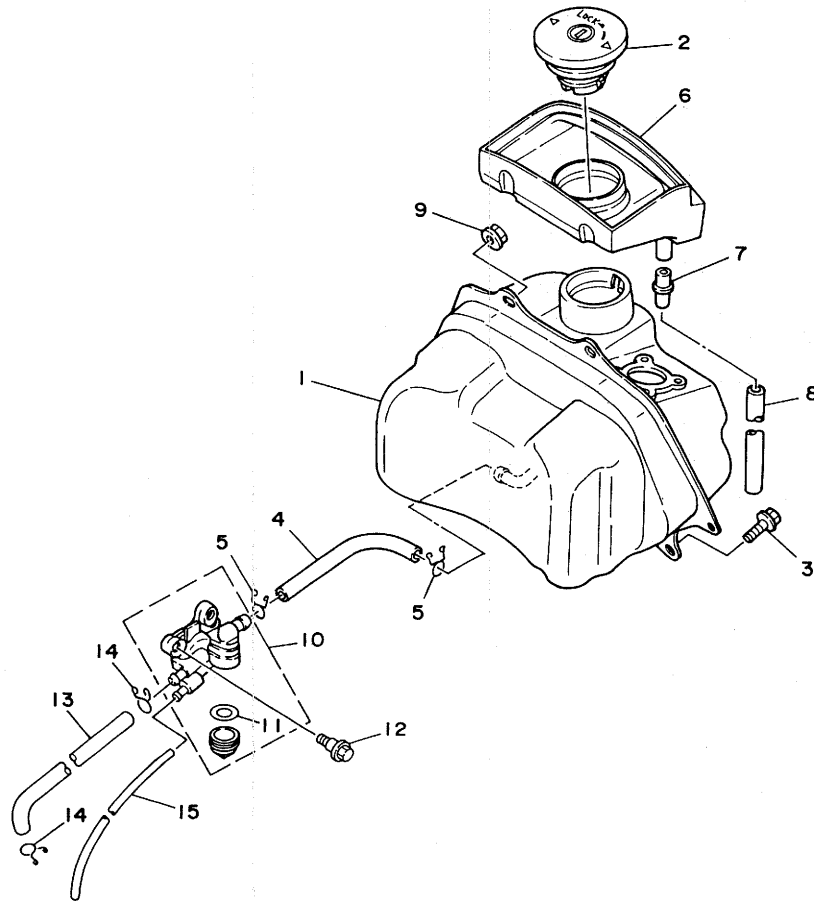
4FB1110-2170

C8

FIG. 18 FUEL TANK

DEPOSITO DE COMBUSTIBLE

REF. NO.	PART NO. CODIGO NO.	DESCRIPTION DESCRIPCION	Q'TY CANT.	REMARKS OBSERVACION
1	3KJ-24110-01	FUEL TANK COMP. DEPOSITO DE COMBUSTIBLE COMP.	1	
	4MS-F4110-00	FUEL TANK COMP. DEPOSITO DE COMBUSTIBLE COMP.	1	PARA BRAZIL
2	4JP-24602-00	CAP ASSY TAPON COMPLETO	1	
3	95807-06012	BOLT, FLANGE TUERCA DE REBORDE	1	
4	90445-11161	HOSE TUBO	1	
5	90467-10129	CLIP PRESILLA	2	
6	3KJ-2414A-01	COVER, FILLER CUBIERTA DE LLENADOR	1	
7	4JP-21753-00	BOSS, CONNECTOR COPA DE CONECTOR	1	
8	91A20-07033	TUBE, FLEXIBLE VINYL TUBO, FLEXIBLE	1	
9	95707-06500	NUT, FLANGE TUERCA DE BRIDA	2	
10	3KJ-24500-01	FUEL COCK ASSY 1 GRIFO DE COMBUSTIBLE 1	1	
11	4X8-24565-00	.GASKET .EMPAQUE	1	
12	90109-063F5	BOLT PERNO	2	
13	3KJ-24311-00	PIPE, FUEL 1 TUBO DE COMBUSTIBLE 1	1	
14	90467-09006	CLIP PRESILLA	2	
15	90445-07166	HOSE TUBO	1	

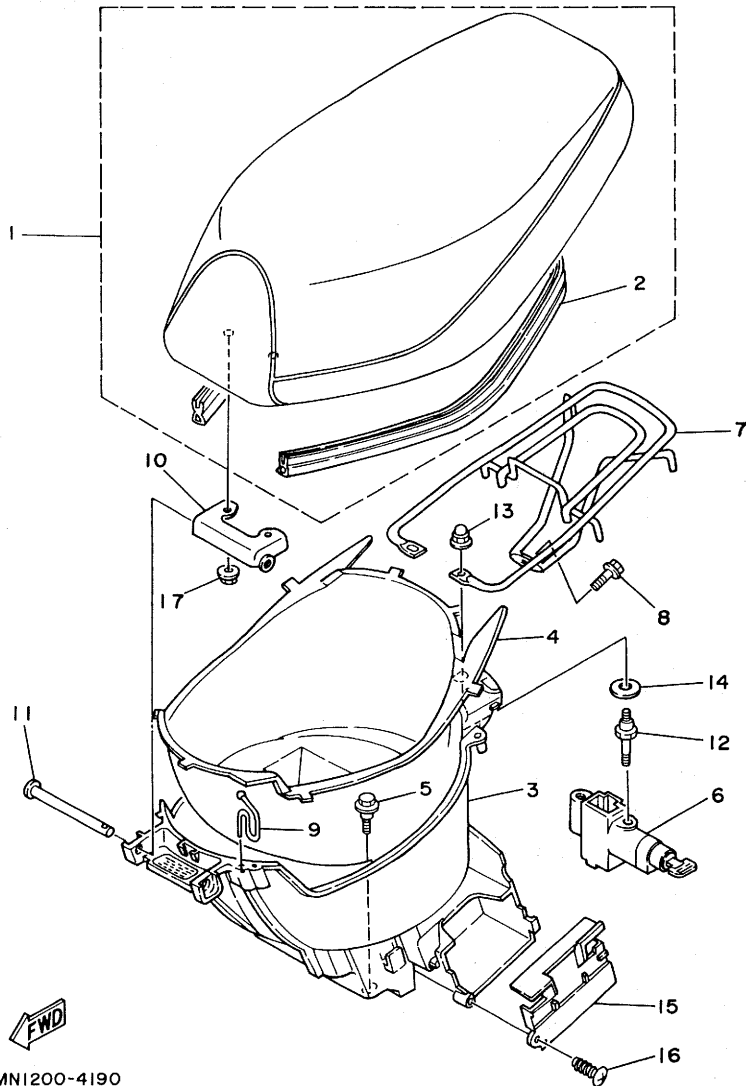


4CG3700-4180

C9

FIG. 19 SEAT. CARRIER

ASIENTO. PORTAEQUIPAJE



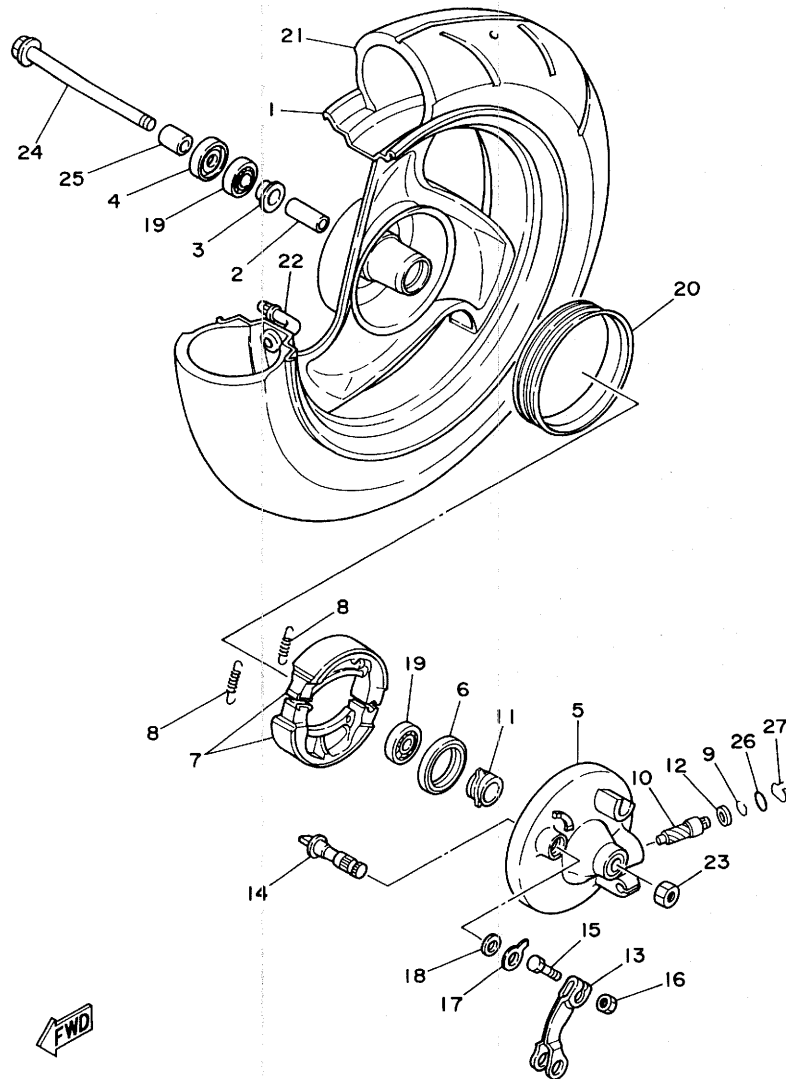
4MN1200-4190

REF. NO.	PART NO. CODIGO NO.	DESCRIPTION DESCRIPCION	Q'TY CANT.	REMARKS OBSERVACION
1	4MN-24710-00	SINGLE SEAT ASSY ASIENTO SIMPLE COMPLETO	1	
2	3KJ-2475M-00	.SEAL .SELLO	1	
3	3KJ-2473R-00	BOX 1 CAJA 1	1	
4	3KJ-24747-00	DAMPER, SEAT AMORTIGUADOR DE ASIENTO	1	
5	90109-063F1	BOLT PERNO	2	
6	3FC-24705-03	SEAT LOCK ASSY CIERRE DE SILLIN COMPLETO	1	
7	3KJ-24842-10	CARRIER, REAR PARRILLA	1	
8	95807-08012	BOLT, FLANGE TUERCA DE REBORDE	1	
9	3KJ-21398-00	HANGER, HELMET COLGADOR DE CASCO	1	
10	3KJ-24726-00	HINGE, SEAT HINGE SEAT	1	
11	90241-10015	PIN PASADOR	1	
12	3KJ-24717-00	BOLT, SEAT FITTING PERNO ACCESORIO DE ASIENTO	2	
13	90176-06065	NUT, CROWN TUERCA CORONA	2	
14	90201-12175	WASHER, PLATE ARANDELA PLANA	2	
15	3KJ-82129-00	COVER, BATTERY CUBIERTA DE BATERIA	1	
16	90167-05041	SCREW, TAPPING TORNILLO DE ROSCA HEMBRA	1	
17	95707-06500	NUT, FLANGE TUERCA DE BRIDA	2	

C10

FIG. 20 FRONT WHEEL

RUEDA DELANTERA



REF. NO.	PART NO. CODIGO NO.	DESCRIPTION DESCRIPCION	Q'TY CANT.	REMARKS OBSERVACION
1	3YJ-25180-00-P2	FRONT WHEEL COMP.	1	UR DEEP PURPLE SOLID 1
	3YJ-25180-00-33	RUEDA DELANTERA COMPLETA		
	3YJ-25180-00-33	FRONT WHEEL COMP.	1	UR YAMAHA BLACK
	3YJ-25180-00-33	RUEDA DELANTERA COMPLETA		
2	90560-10289	SPACER SEPARADOR	1	
3	25K-25116-00	FLANGE, SPACER 2 BRIDA DE ESPACIADOR 2	1	
4	93106-17015	OIL SEAL	1	
5	2GM-25121-00-P8	RETEN DE ACEITE PLATE, BRAKE SHOE	1	UR DEEP PURPLE SOLID 1
	2GM-25121-00-33	PLACA DE ZAPATA DE FRENO		
	2GM-25121-00-33	PLATE, BRAKE SHOE	1	UR YAMAHA BLACK
	2GM-25121-00-33	PLACA DE ZAPATA DE FRENO		
6	93109-34057	OIL SEAL	1	
7	4FB-W2535-00	RETEN DE ACEITE BRAKE SHOE SET	1	
8	90506-14081	JUEGO DE ZAPATA DE FRENO SPRING, TENSION	2	
9	2T4-25137-00	RESORTE DE TENSION RING, STOP	1	
10	2E9-25138-00	ANILLO DE TOPE GEAR, METER	1	
11	2E9-25135-00	ENGRANAJE DE MEDIDOR GEAR, DRIVE (14T)	1	
12	90201-064L6	ENGRANAJE DE TRACCION WASHER, PLATE	1	
13	2T4-25155-00	ARANDELA PLANA LEVER, CAMSHAFT 1	1	
14	3KJ-25151-00	PALANCA DE ARBOL DE LEVAS CAMSHAFT	1	
15	97007-05020	ARBOL DE LEVAS BOLT	1	
16	95307-05600	PERNO NUT	1	
17	3L8-2513A-00	TUERCA PLATE, INDICATOR	1	
18	25K-25159-00	PLACA DE INDICADOR SEAL, CAMSHAFT	1	
19	93306-20005	SELLO DE ARBOL DE LEVAS BEARING (B6200)	2	UR KOYO
	93306-20006	COJINETE (B6200)		
	93306-20006	BEARING (B6200)	2	UR NTN
	93306-20006	COJINETE (B6200)		
20	3KJ-25185-00	RING 1 ANILLO 1	1	
21	94108-1002S	TIRE (80/90-10 34J) NEUMATICO	1	
22	93900-00027	VALVE, RIM VALVULA	1	
23	90185-10154	NUT, SELF-LOCKING TUERCA AUTOBLOCANTE	1	
24	3YJ-25181-00	AXLE, WHEEL EJE DE LA RUEDA	1	
25	90560-10360	SPACER SEPARADOR	1	



3KJ1010-9200

C11

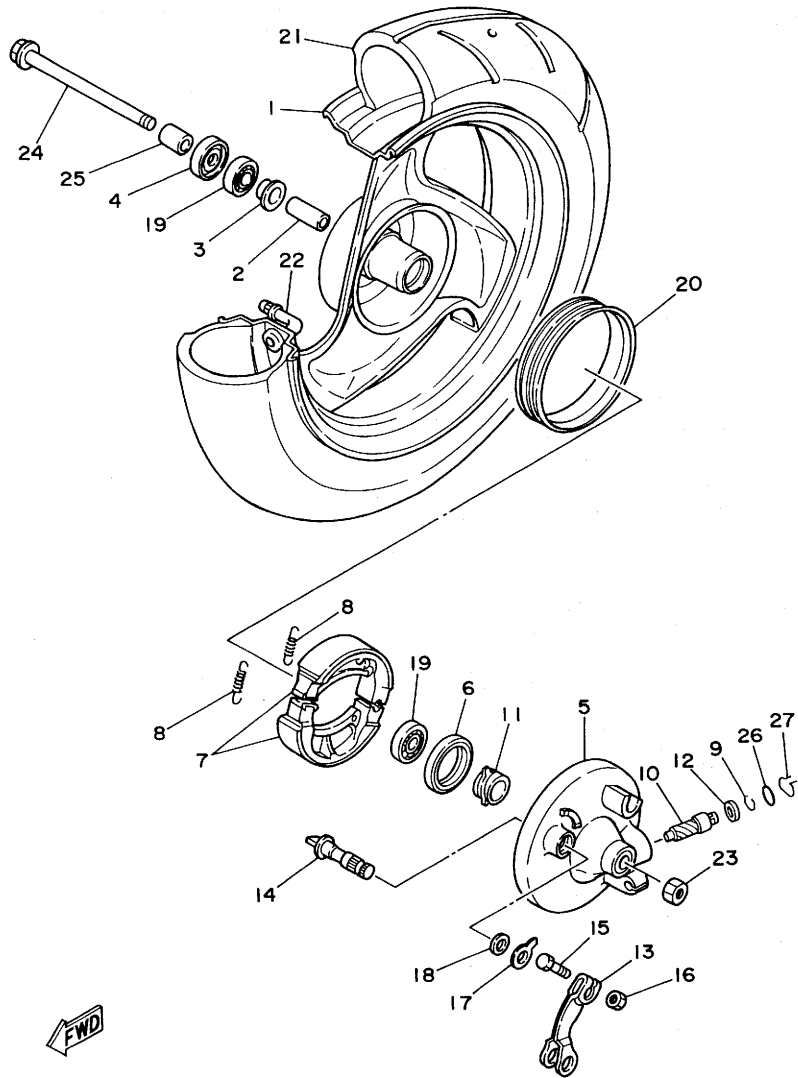


FIG. 20 FRONT WHEEL

RUEDA DELANTERA

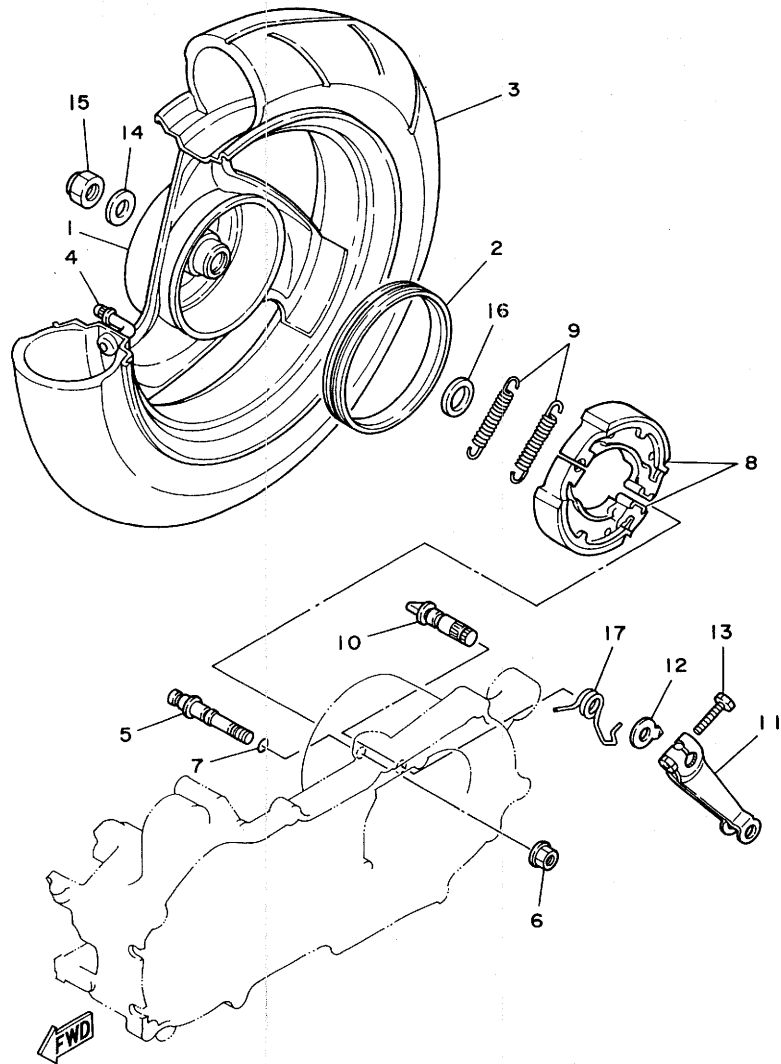
REF. NO.	PART NO. CODIGO NO.	DESCRIPTION DESCRIPCION	Q'TY CANT.	REMARKS OBSERVACION
26	93210-10096	O-RING JUNTA TORICA	1	
27	2E9-25137-01	RING, STOP ANILLO DE TOPE	1	

3KJ1010-9200

C12

FIG. 21 REAR WHEEL

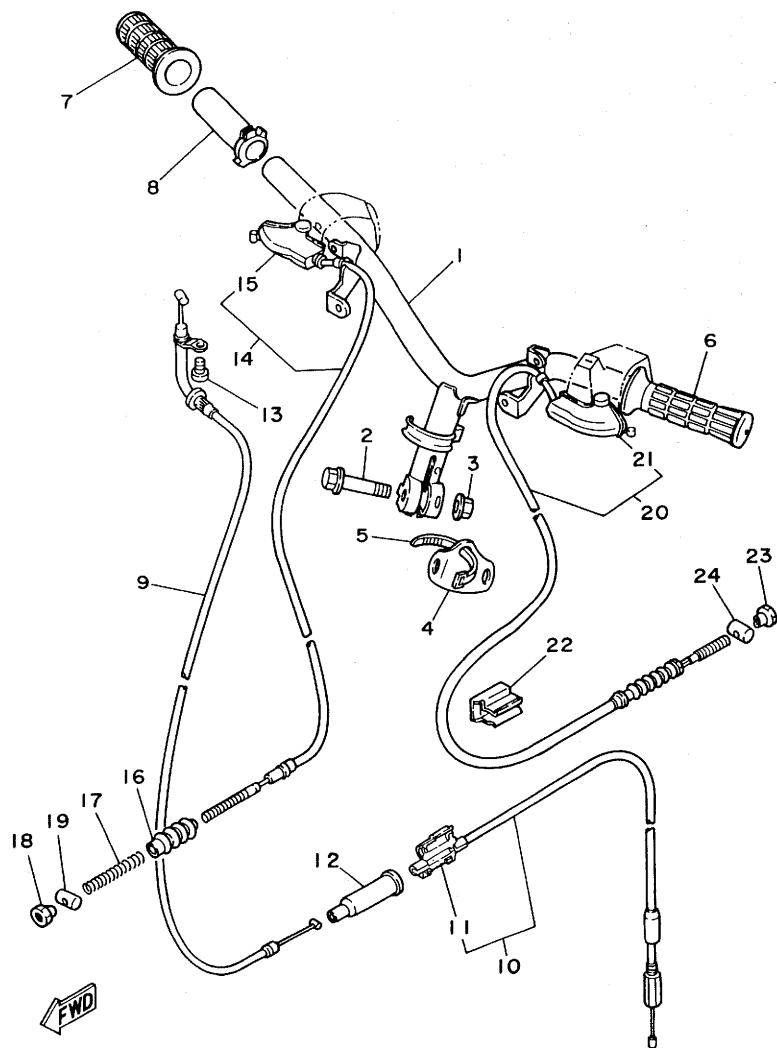
RUEDA TRASERA



REF. NO.	PART NO. CODIGO NO.	DESCRIPTION DESCRIPCION	Q'TY CANT.	REMARKS OBSERVACION
1	3YJ-25390-00-P3	REAR WHEEL COMP.	1	UR DEEP PURPLE SOLID 1
	3YJ-25390-00-33	RUEDA TRASERA COMPLETA		
	3YJ-25390-00-33	REAR WHEEL COMP.	1	UR YAMAHA BLACK
	3YJ-25390-00-33	RUEDA TRASERA COMPLETA		
2	3KJ-25336-00	RING 2	1	
	3KJ-25336-00	RESORTE 2		
3	94108-1002S	TIRE (80/90-10 34J)	1	
	94108-1002S	NEUMATICO		
4	93900-00027	VALVE, RIM	1	
	93900-00027	VALVULA		
5	3KJ-25326-00	PIN, PIVOT	1	
	3KJ-25326-00	PASADOR PIVOTE		
6	95707-08500	NUT, FLANGE	1	
	95707-08500	TUERCA DE BRIDA		
7	93210-07540	O-RING	1	
	93210-07540	JUNTA TORICA		
8	4BX-W2536-00	BRAKE SHOE SET	1	
	4BX-W2536-00	JUEGO DE ZAPATA DE FRENO		
9	90506-15260	SPRING, TENSION	2	
	90506-15260	RESORTE DE TENSION		
10	3KJ-25351-00	CAMSHAFT	1	
	3KJ-25351-00	ARBOL DE LEVAS		
11	3KJ-25355-00	LEVER, CAMSHAFT	1	
	3KJ-25355-00	PALANCA DE ARBOL DE LEVAS		
12	52H-2513A-00	PLATE, INDICATOR	1	
	52H-2513A-00	PLACA DE INDICADOR		
13	90101-06278	BOLT	1	
	90101-06278	TORNILLOO		
14	90201-142M6	WASHER, PLATE	1	
	90201-142M6	ARANDELA PLANA		
15	90185-14150	NUT, SELF-LOCKING	1	
	90185-14150	TUERCA AUTOBLOCANTE		
16	90201-17255	WASHER, PLATE	1	
	90201-17255	ARANDELA PLANA		
17	3KJ-25357-00	SPRING, LEVER RETURN	1	
	3KJ-25357-00	RESORTE DE PALANCA DE RETORNO		

3KJ1010-9210

C13



4MN1200-4220

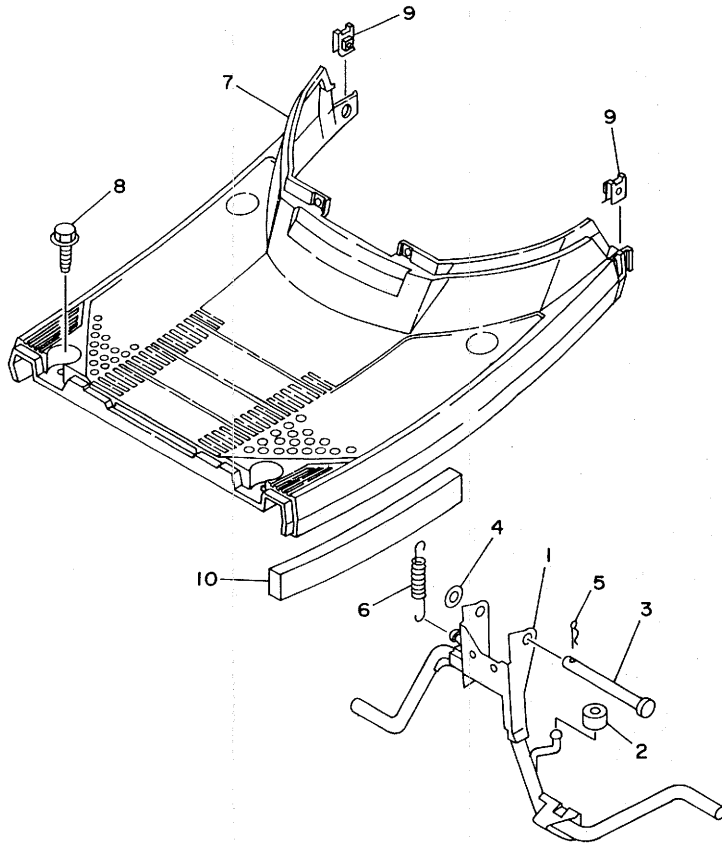
FIG. 22 STEERING HANDLE. CABLE MANUBRIO. CABLE

REF. NO.	PART NO. CODIGO NO.	DESCRIPTION DESCRIPCION	Q'TY CANT.	REMARKS OBSERVACION
1	3KJ-26110-00	HANDLE COMP. MANUBRIO COMPLETE	1	
2	90105-10036	BOLT, WASHER BASED TORNILLO CON ARANDELA	1	
3	90185-10154	NUT, SELF-LOCKING TUERCA AUTOBLOCANTE	1	
4	2EK-26293-00	BAND BANDA	1	
5	12R-82591-00	BAND BANDA	1	
6	5G3-26241-00	GRIP (LEFT) EMPUNADURA (MI)	1	BLACK
7	5G3-26242-00	GRIP (RIGHT) EMPUNADURA (MD)	1	BLACK
8	2GN-26243-00	TUBE, THROTTLE GUIDE TUBO DE GUIA DE OBTURADOR	1	
9	3KJ-26311-00	CABLE, THROTTLE 1 CABLE DE ACELERADOR 1	1	
10	3KJ-26312-00	CABLE, THROTTLE 2 CABLE DE ACELERADOR 2	1	
11	53L-26261-01	.CONNECTOR, CABLE .CONECTOR DE CABLE	1	
12	1YU-26329-00	CAP, RUBBER TAPA DE ANILLO PROTECTOR	1	
13	98507-05010	SCREW, PAN HEAD TORNILLO DE CABEZA CON PLANA	1	
14	3KJ-26341-00	CABLE, BRAKE CABLE DE FRENO	1	
15	3YJ-2637A-00	.COVER, HANDLE LEVER 2 .CUBIERTA DE PALANCA DE MANUB	1	
16	3KJ-26342-00	BOOT, CABLE FUNDA DE CABLE	1	
17	90501-10513	SPRING, COMPRESSION RESORTE DE COMPRESION	1	
18	90179-06411	NUT TUERCA	1	
19	90249-12008	PIN PASADOR	1	
20	3KJ-26351-01	CABLE, BRAKE CABLE DE FRENO	1	
21	3YJ-26372-00	.COVER, HANDLE LEVER 1 .CUBIERTA DE PALANCA DE MANUB	1	
22	3KJ-26393-00	HOLDER SOPORTE	1	
23	90179-06411	NUT TUERCA	1	
24	90249-12008	PIN PASADOR	1	

C14

FIG. 23 STAND. FOOTREST

SOPORTE. APOYAPIE



REF. NO.	PART NO. CODIGO NO.	DESCRIPTION DESCRIPCION	Q'TY CANT.	REMARKS OBSERVACION
1	4MN-27111-00	STAND, MAIN PUNTAL PRINCIPAL	1	
	4MS-F7111-00	STAND, MAIN PUNTAL PRINCIPAL	1	PARA BRAZIL
2	90387-065X4	COLLAR CASQUILLO CON VALONA	1	
3	90240-10137	PIN, CLEVIS PASADOR CON HOYO	1	
4	90202-10120	WASHER, PLATE ARANDELA DE PLANA	1	
5	90468-12006	CLIP PRESILLA	1	
6	90506-32464	SPRING, TENSION RESORTE DE TENSION	1	
7	3KJ-27481-01	BOARD, FOOTREST TABLERO DE APOYAPIE	1	UR PARA VRC1
	3KJ-27481-31	BOARD, FOOTREST TABLERO DE APOYAPIE	1	UR PARA BL2, SW
8	90119-06060	BOLT, WITH WASHER TORNILLO CON ARANDELA	4	
9	25G-21535-00	NUT 1 TUERCA 1	2	
10	4MN-28228-00	SEAL 2 SELLO 2	2	



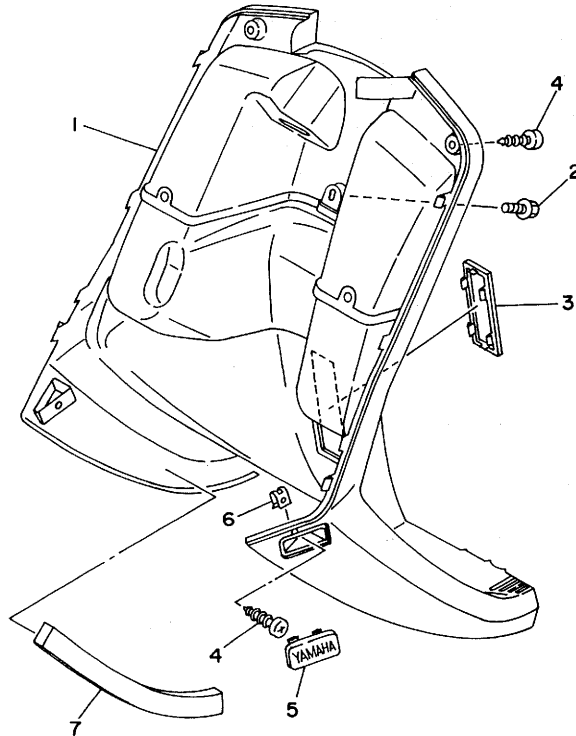
4MN1200-4230

C15

FIG. 24 LEG SHIELD

PATA PROTEGIDA

REF. NO.	PART NO. CODIGO NO.	DESCRIPTION DESCRIPCION	Q'TY CANT.	REMARKS OBSERVACION
1	3KJ-28300-00	LEG SHIELD ASSY PROTECCION DE PATA COMPLETA	1	UR SOLID FINE SILVER
	3KJ-28300-30	LEG SHIELD ASSY PROTECCION DE PATA COMPLETA	1	UR DEEP PURPLE SOLID 1
2	90159-06182	SCREW, WITH WASHER TORNILLO CON VALONA	1	
3	20H-28349-01	CAP TAPA	1	UR SOLID FINE SILVER
	20H-28349-E0	CAP TAPA	1	UR DEEP PURPLE SOLID 1
4	90167-05041	SCREW, TAPPING TORNILLO DE ROSCA HEMBRA	2	
5	3FC-27475-20	CAP 1 TAPA 1	2	UR SOLID FINE SILVER
	3FC-27475-30	CAP 1 TAPA 1	2	UR DEEP PURPLE SOLID 1
6	90183-05042	NUT, SPRING TUERCA DE RESORTE	2	
7	4MN-28238-00	SEAL 3 SELLO 3	2	



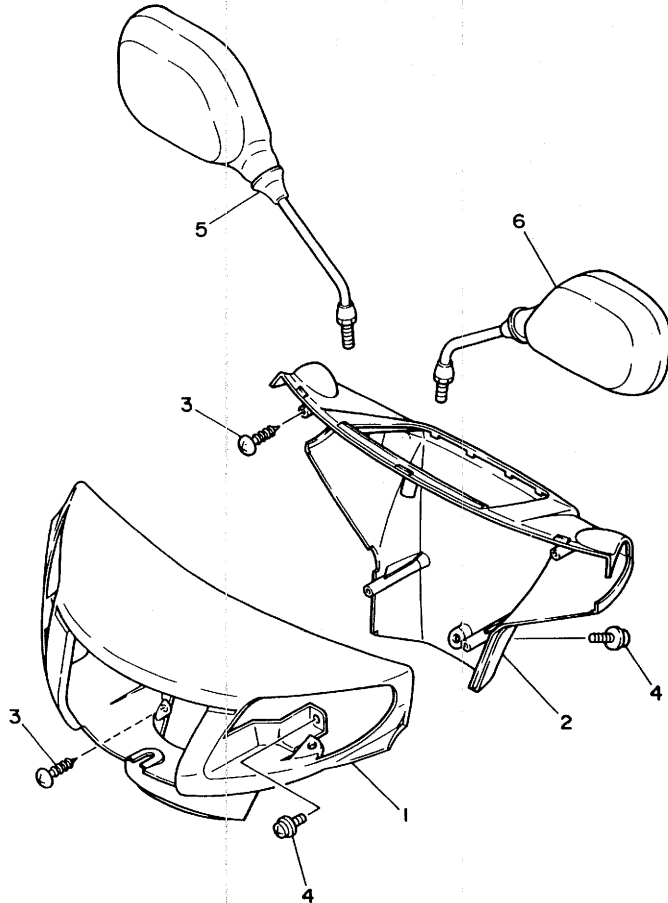
4MN1200-4240

D2

FIG. 25 COWLING 1

BOVEDA 1

REF. NO.	PART NO. CODIGO NO.	DESCRIPTION DESCRIPCION	Q'TY CANT.	REMARKS OBSERVACION
1	3KJ-26143-01-GE	COVER, HANDLEBAR UPPER 1 CUBIERTA DE MANUBRIO SUPERIOR1	1	UR SILKY WHITE
	3KJ-26143-01-P1	COVER, HANDLEBAR UPPER 1 CUBIERTA DE MANUBRIO SUPERIOR1	1	UR VIVID RED COCKTAIL 1
	3KJ-26143-01-4B	COVER, HANDLEBAR UPPER 1 CUBIERTA DE MANUBRIO SUPERIOR1	1	UR BLACK 2
2	3KJ-26145-02	COVER, HANDLEBAR UPPER 2 CUBIERTA DE MANUBRIO SUPERIOR2	1	UR PARA VRC1
	3KJ-26145-32	COVER, HANDLEBAR UPPER 2 CUBIERTA DE MANUBRIO SUPERIOR2	1	UR PARA BL2, SW
3	97707-50014	SCREW, TAPPING TORNILLO ROSCA HEMBRA	4	
4	90159-05121	SCREW, WITH WASHER TORNILLO CON VALONA	3	
5	3AA-26290-00	REAR VIEW MIRROR ASSY (RIGHT) ESPEJO COMPLETO (DERECHO)	1	
6	3AA-26280-00	REAR VIEW MIRROR ASSY (LEFT) ESPEJO COMPLETO (IZQUIERDO)	1	

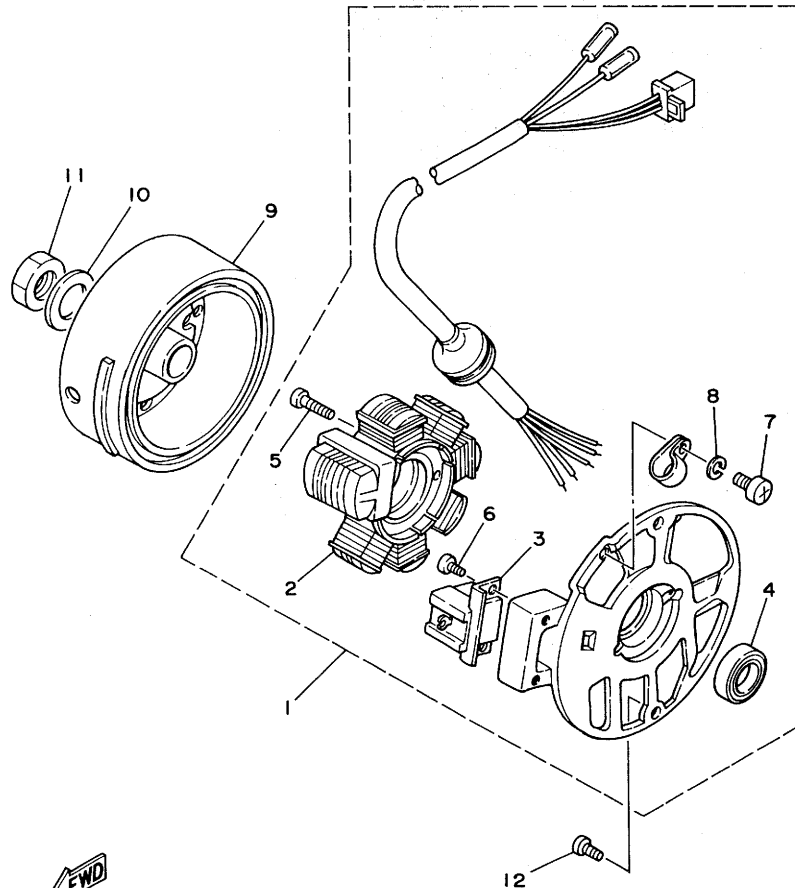


4GF1210-2250

D3

FIG. 26 GENERATOR

GENERADOR



REF. NO.	PART NO. CODIGO NO.	DESCRIPTION DESCRIPCION	Q'TY CANT.	REMARKS OBSERVACION
1	3KJ-85560-00	BASE ASSY CONJUNTO BASE	1	
2	2JA-81403-M0	.STATORCOMP. .ESTATOR COMPLETO	1	
3	2JA-85580-M0	.COIL, PULSER .BOBINA DE PULSACION	1	
4	93104-19097	.OIL SEAL .SELLO ACEITE	1	
5	98511-05020	.SCREW, PAN HEAD .TORNILLO, DE CABEZA CRUZADA	2	
6	98507-05010	.SCREW, PAN HEAD .TORNILLO DE CABEZA CON PLANA	2	
7	98501-04006	.SCREW, PAN HEAD .TORNILLO DE CABEZA CRUZADA	1	
8	92901-04100	.WASHER, SPRING .ARANDELA PLANA	1	
9	2JA-85550-00	ROTOR ASSY ROTOR COMPLETO	1	
10	92907-10600	WASHER ARANDELA	1	
11	90170-10219	NUT TUERCA	1	
12	98507-06016	SCREW, PAN HEAD TORNILLO DE CABEZA CON PLANA	2	



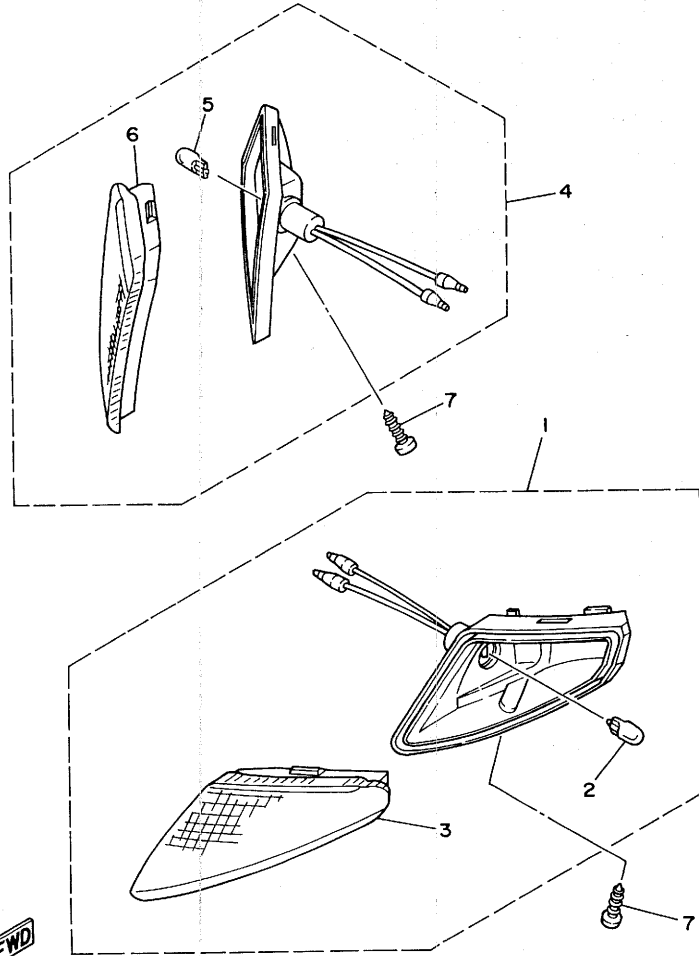
3KJ1010-9260

D4

FIG. 27 FLASHER LIGHT

LUZ DE DESTELLADOR

REF. NO.	PART NO. CODIGO NO.	DESCRIPTION DESCRIPCION	Q'TY CANT.	REMARKS OBSERVACION
1	3KJ-83310-00	FRONT FLASHER LIGHT ASSY 1 DESTELLADOR DE LUZ DELANT.	1	
2	54V-83311-00	.BULB, FLASHER (12V-8W) .BOMBILLA (12V-8W)	1	
3	3KJ-83312-00	.LENS, FLASHER .LENTE DE DESTELLADOR	1	
4	3KJ-83320-00	FRONT FLASHER LIGHT ASSY 2 DESTELLADOR DE LUZ DELANT.	1	
5	54V-83311-00	.BULB, FLASHER (12V-8W) .BOMBILLA (12V-8W)	1	
6	3KJ-83322-00	.LENS, FLASHER 2 .LENTE DE INTERMITENTE 2	1	
7	97707-50510	SCREW; TAPPING TORNILLO ROSCA HEMBRA	2	



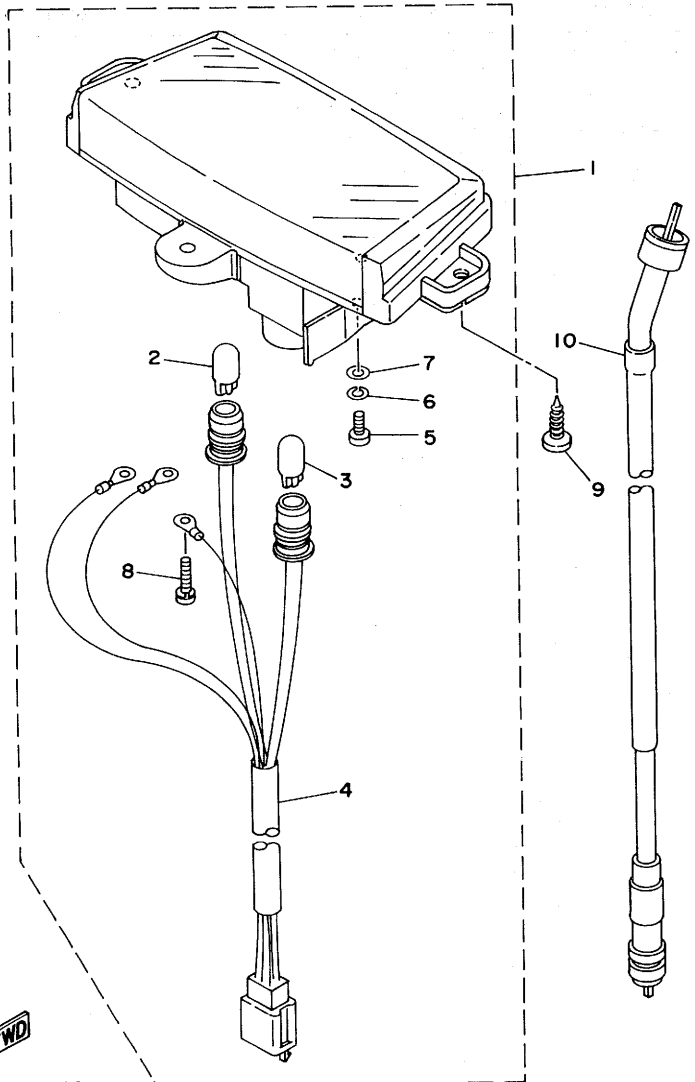
3KJ1010-9270

D5

FIG. 28 METER

MEDIDOR

REF. NO.	PART NO. CODIGO NO.	DESCRIPTION DESCRIPCION	Q'TY CANT.	REMARKS OBSERVACION
1	3WG-83510-01	SPEEDOMETER ASSY VELOCIMETRO COMPL.	1	
2	4G1-84744-00	.BULB (12V-3.4W)	1	
3	3GM-83517-00	.BULB (12V-1.7W)	1	
4	3UC-83509-00	.SOCKET CORD ASSY .ENCASTRE DE CABLE COMPLETO	1	
5	98580-04010	.SCREW, PAN HEAD .TORNILLO DE CABEZA CRUZADA	2	
6	92901-04100	.WASHER, SPRING .ARANDELA PLANA	2	
7	92901-04600	.WASHER, PLATE .ARANDELA PLANA	2	
8	90159-03102	.SCREW, WITH WASHER .TORNILLO CON VALONA	3	
9	97707-50016	SCREW, TAPPING TORNILLO ROSCA HEMBRA	3	
10	4MN-83550-00	SPEEDOMETER CABLE ASSY CABLE DE VELOCIMETRO COMPLETO	1	



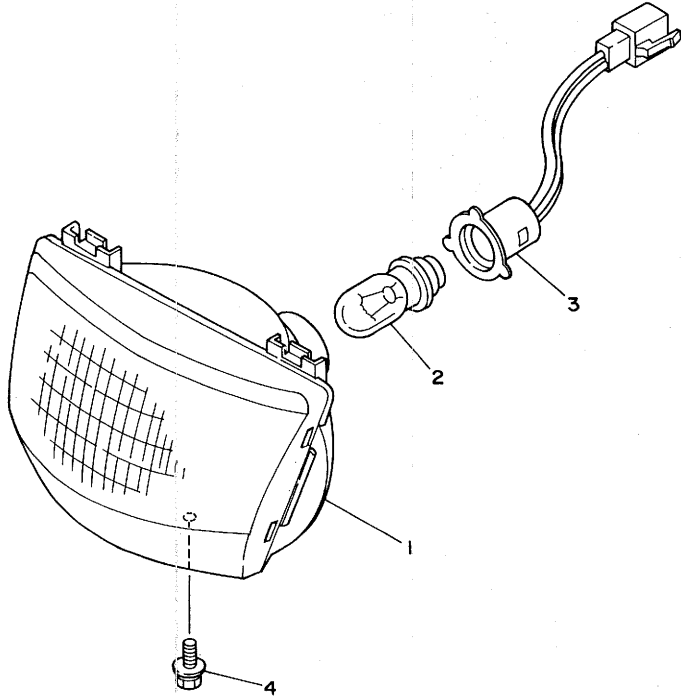
4MNI200-4280

D6

FIG. 29 HEADLIGHT

FARO DELANTERO

REF. NO.	PART NO. CODIGO NO.	DESCRIPTION DESCRIPCION	Q'TY CANT.	REMARKS OBSERVACION
1	3KJ-84320-00	LENS ASSY LENTE COMPLETO	1	
2	1YT-84314-00	BULB (12V25/25W) BOMBILLA DE FARO DELANTERO	1	
3	3KJ-84312-00	HOLDER, SOCKET ENCASTRE	1	
4	90159-05155	SCREW, WITH WASHER TORNILLO CON VALONA	1	



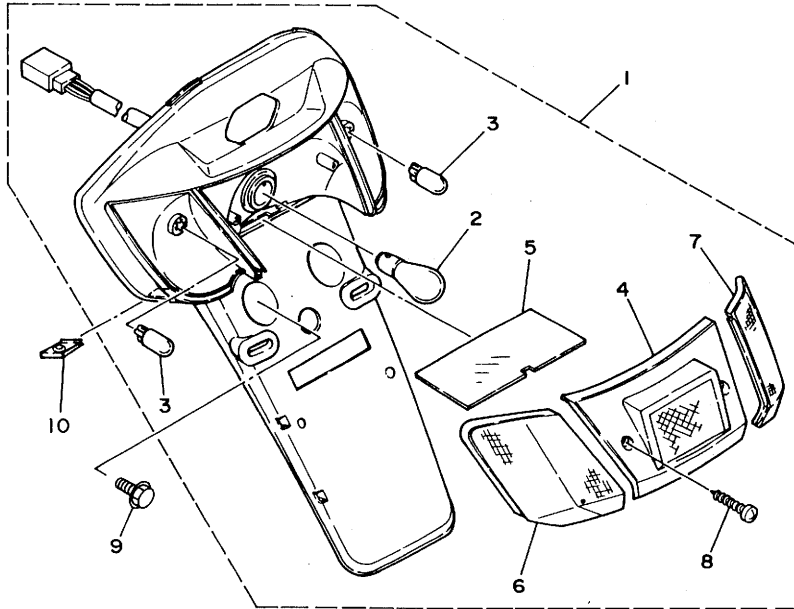
3KJ1010-9290

D7

FIG. 30 TAILLIGHT

LUZ DE COLA

REF. NO.	PART NO. CODIGO NO.	DESCRIPTION DESCRIPCION	Q'TY CANT.	REMARKS OBSERVACION
1	4AG-84700-01	TAILLIGHT ASSY FARO TRASERO COMPLET.	1	
2	31L-84714-00	.BULB, TAILLIGHT (12V-21/5W) .BOMBILLA (12V-21/5W)	1	
3	54V-83311-00	.BULB, FLASHER (12V-8W) .BOMBILLA (12V-8W)	2	
4	3KJ-84721-01	.LENS, TAILLIGHT .LENTE DE FARO TRASERO	1	
5	3KJ-84743-00	.LENS, LICENCE LIGHT .LENTE DE LUZ DE LICENCIA	1	
6	3KJ-83332-00	.LENS, FLASHER .LENTE DE DESTELLADOR	1	
7	3KJ-83342-00	.LENS, FLASHER 2 .LENTE DE DESTELLADOR	1	
8	97701-40618	.SCREW, TAPPING .TORNILLO, DE CABEZA CRUZADA	2	
9	90109-063F1	BOLT PERNO	2	
10	90183-05042	NUT, SPRING TUERCA DE RESORTE	2	



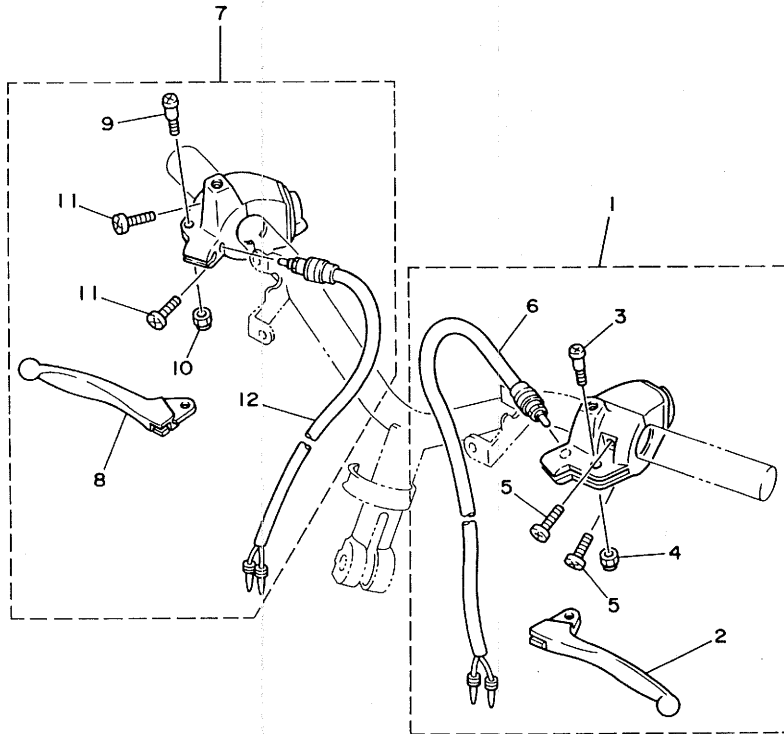
3KJ5010-2310

**D8**

FIG. 31 HANDLE SWITCH. LEVER

INTERRUPTOR DE MANIJA. PALANCA

REF. NO.	PART NO. CODIGO NO.	DESCRIPTION DESCRIPCION	Q'TY CANT.	REMARKS OBSERVACION
1	3KJ-82910-01	LEVER HOLDER ASSY (LEFT) SOPORTE DE LEVA COMPLT 1	1	
2	2T4-83912-02	.LEVER 1 .PALANCA 1	1	
3	90149-06175	.SCREW .TORNILLO DE REGLAJE	1	
4	95707-05300	.NUT, FLANGE .TUERCA DE BRIDA	1	
5	98586-05016	.SCREW, PAN HEAD .TORNILLO DE CABEZA CON PLANA	2	
6	3E1-83980-02	.FRONT STOP SWITCH ASSY .INTERRUP.PARADA DELANTERO	1	
7	3KJ-82920-01	LEVER HOLDER ASSY (RIGHT) SOPORTE DE LEVA COMPLT 2	1	
8	2T4-83922-02	.LEVER 2 .PALANCA 2	1	
9	90149-06175	.SCREW .TORNILLO DE REGLAJE	1	
10	95707-05300	.NUT, FLANGE .TUERCA DE BRIDA	1	
11	98586-05016	.SCREW, PAN HEAD .TORNILLO DE CABEZA CON PLANA	2	
12	3E1-83980-02	.FRONT STOP SWITCH ASSY .INTERRUP.PARADA DELANTERO	1	

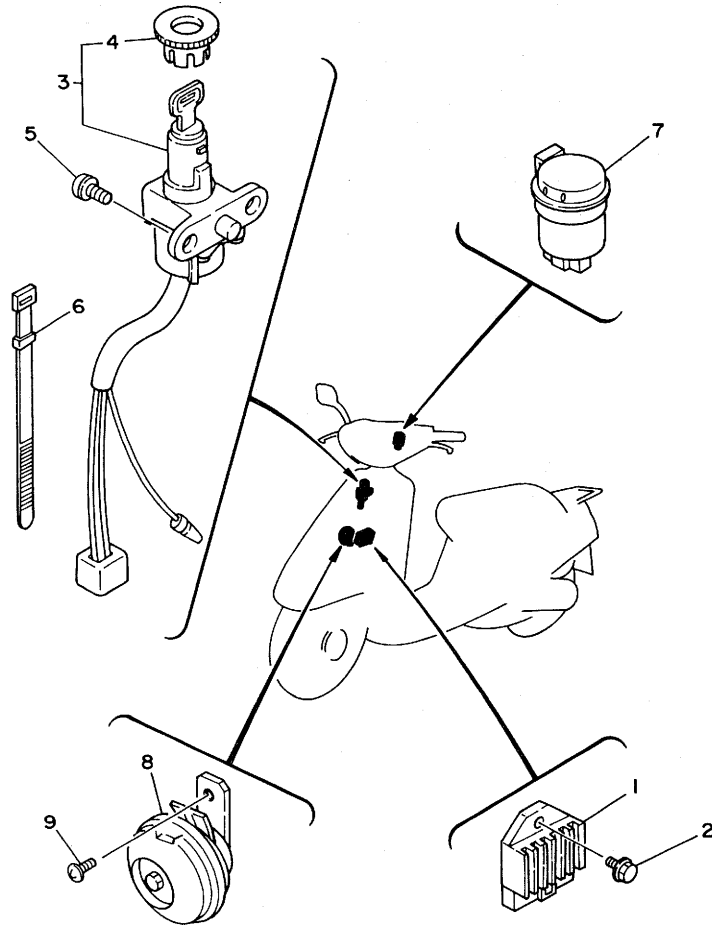


3KJ1010-9310

D9

FIG. 32 ELECTRICAL 1

EQUIPO ELECTRICO 1



REF. NO.	PART NO. CODIGO NO.	DESCRIPTION DESCRIPCION	Q'TY CANT.	REMARKS OBSERVACION
1	4CK-81960-01	RECTIFIER & REGULATOR ASSY RECTIFICADOR Y REGULADOR	1	
2	95027-06016	BOLT, FLANGE PERNO, DE BRIDA	1	
3	4FB-82501-00	MAIN SWITCH STEERING LOCK LLAVE DE IGNICION COMPLT	1	
4	2EX-82552-20	.CAP, SWITCH .TAPA DE INTERRUPTOR	1	
5	90149-06250	SCREW TORNILLO DE REGLAJE	2	
6	90464-13080	CLAMP BRIDA	1	
7	3CP-83350-10	FLASHER RELAY ASSY RELE DE DESTELLADOR COMPL.	1	
8	4AG-83371-00	HORN BOCINA	1	
9	98507-06010	SCREW, PAN HEAD TORNILLO DE CABEZA CON PLANA	1	

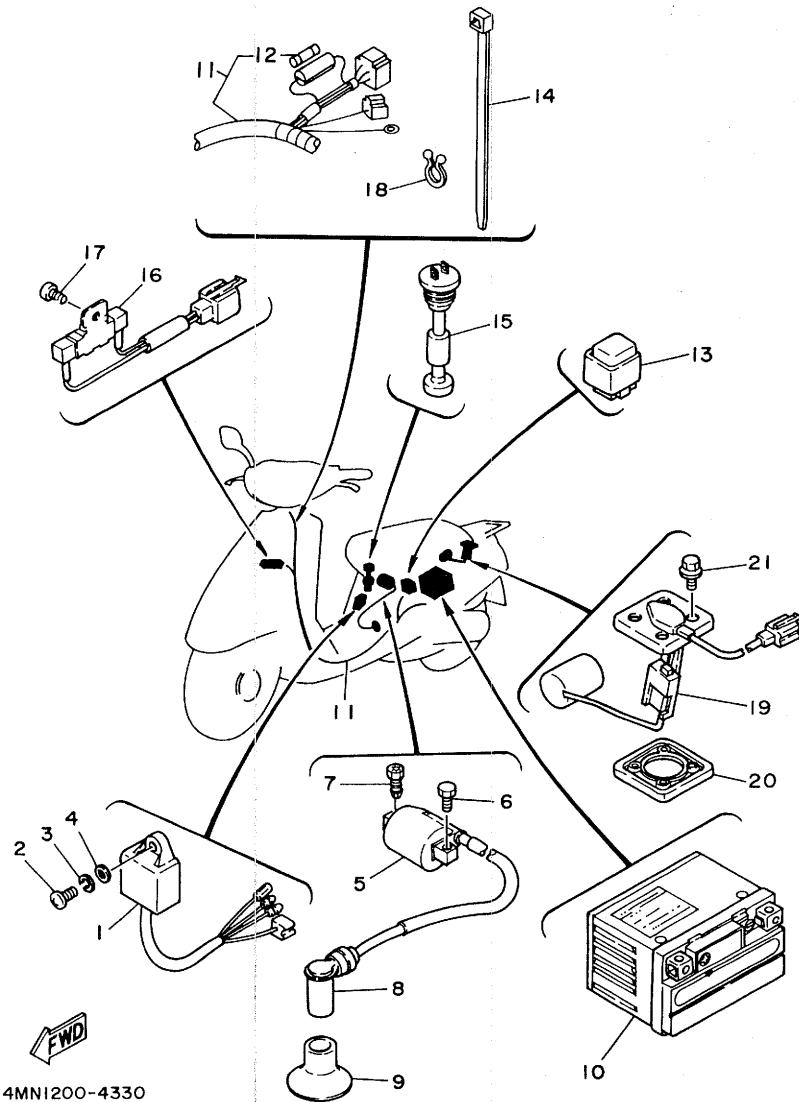


3KJ1010-9320

Dio

FIG. 33 ELECTRICAL 2

EQUIPO ELECTRICO 2



REF. NO.	PART NO. CODIGO NO.	DESCRIPTION DESCRIPCION	Q'TY CANT.	REMARKS OBSERVACION
1	3KJ-85540-01	C.D.I. UNIT ASSY UNIDAD C.D.I. COMPLETA	1	
2	98507-06020	SCREW, PAN HEAD TORNILLO DE CABEZA CON PLANA	1	
3	92907-06100	WASHER ARANDELA	1	
4	92907-06600	WASHER ARANDELA	1	
5	3KJ-82310-01	IGNITION COIL ASSY BOBINA DE ENCENDIDO COMPLETA	1	
6	97007-06016	BOLT PERNO	1	
7	90153-06034	SCREW, HEXAGON TORNILLO HEXAGONAL	1	
8	56J-82370-00	PLUG CAP ASSY TAPON DE BUJIA COMPLT	1	
9	3KJ-82372-00	SEAL, PLUG CAP SELLO DE TAPON	1	
10	3UC-82100-10	BATTERY ASSY (YT4L-BS 12V-3A) BATERIA COMP. (YT4L-BS 12V-3A)	1	
11	4MN-82590-00	WIRE HARNESS ASSY CONJUNTO DE CABLES	1	
12	27V-82151-00	.FUSE (7A) .FUSIBLE (7A)	1	
13	29U-81950-93	RELAY ASSY RELE COMPLETO	1	
14	90464-13080	CLAMP BRIDA	4	
15	53L-85720-00	OIL LEVEL GAUGE ASSY MEDIDOR DE NIVEL DE ACEITE	1	
16	2JA-85370-00	RESISTOR ASSY RESISTOR COMPLETO	1	
17	98507-06010	SCREW, PAN HEAD TORNILLO DE CABEZA CON PLANA	1	
18	90465-18147	CLAMP BRIDA	1	
19	3KJ-85752-00	SENDER UNIT ASSY, FUEL METER UNIDAD TRANSM. MED.COMBUST.	1	
20	5G3-85753-00	GASKET, SENDER UNIT EMPAQUE DE UNIDAD TRANSMISORA	1	
21	90119-05071	BOLT, WITH WASHER TORNILLO CON ARANDELA	4	

4MN1200-4330

D11

**INDEX**  
**INDICE**

NUMERICAL INDEX  
INDICE NUMERICO

PART NO. CODIGO NO.	REF. NO. REF. NO.	PART NO. CODIGO NO.	REF. NO. REF. NO.	PART NO. CODIGO NO.	REF. NO. REF. NO.	PART NO. CODIGO NO.	REF. NO. REF. NO.	PART NO. CODIGO NO.	REF. NO. REF. NO.	PART NO. CODIGO NO.	REF. NO. REF. NO.
4MS-F4110-00	C- 9	3VR-14341-00	B- 7	24G-16611-03	B-13	3KJ-21721-00-GE	C- 5	2T4-25137-00	C-11	4MN-28268-00	C- 3
4MS-F7111-00	C-15	14T-14343-33	B- 7	2VK-16620-00	B-13	3KJ-21721-00-P1	C- 5	2E9-25138-00	C-11	4MN-28278-00	C- 3
4FB-W2535-00	C-11	14T-14343-38	B- 7	24G-16626-00	B-13	3KJ-21721-00-4B	C- 5	3KJ-25151-00	C-11	3KJ-28300-00	D- 2
4BX-W2536-00	C-13	3KJ-14349-01	B- 7	3YJ-17410-00	B-15	4FB-21736-10	C- 5	2T4-25155-00	C-11	3KJ-28300-30	D- 2
3KJ-11111-10	B- 2	3KJ-14353-21	B- 7	3YJ-17420-00	B-15	4MN-21736-00	C- 5	25K-25159-00	C-11	4MN-28307-00	C- 3
3KJ-11181-00	B- 2	3KJ-14353-22	B- 7	3WG-17608-00	B-13	4MN-21736-10	C- 5	3YJ-25180-00-P2	C-11		C- 3
3KJ-11311-10	B- 2	14T-14384-00	B- 7	3KJ-17611-00	B-13	4MN-21751-00	C- 6	3YJ-25180-00-33	C-11	4MN-2834J-00	C- 4
4FB-11351-00	B- 2	1HV-14385-01	B- 7	2EX-17620-02	B-13	4JP-21753-00	C- 9	3YJ-25181-00	C-11	20H-28349-E0	D- 2
3KJ-11400-00	B- 3	367-14386-00	B- 7	3AA-17623-00	B-13	2N3-21771-01	C- 6	3KJ-25185-00	C-11	20H-28349-01	D- 2
3KJ-11412-00	B- 3	4GF-14392-00	B- 7	52W-17632-00	B-13	3KJ-21778-00	C- 5	3KJ-25326-00	C-13	4MN-28428-00	C- 3
3KJ-11422-00	B- 3	4MN-14411-00	B- 6	3KJ-17641-00	B-13	4MN-22210-00	C- 7	3KJ-25336-00	C-13	4MN-2848F-00	C- 3
260-11601-02	B- 3	4MN-14412-00	B- 6	1NT-17653-00	B-13	164-22216-00	B-10	3KJ-25351-00	C-13	4MN-2849F-00	C- 3
260-11601-22	B- 3	34X-1443E-00	B- 6	3GF-17660-02	B-13	4MN-23100-00	C- 8	3KJ-25355-00	C-13	2JA-81403-M0	D- 4
3CP-11631-00-96	B- 3	4MN-14437-00	B- 6	24G-17664-00	B-14	4MN-23110-00	C- 8	3KJ-25357-00	C-13	3KJ-81800-01	B-12
27V-11633-00	B- 3	4MN-14451-00	B- 6	3KJ-17684-00	B-14	4MN-23120-00	C- 8	3YJ-25390-00-P3	C-13	29U-81950-93	D-11
3CP-11636-00	B- 3	4MN-14452-00	B- 6	4MN-21110-00	C- 2	4MN-23141-00	C- 8	3YJ-25390-00-33	C-13	4CK-81960-01	D-10
2E9-11651-00	B- 3	3YJ-14453-00	B- 6	4MN-21158-01	C- 2	2E9-23143-00	C- 8	3KJ-26110-00	C-14	3UC-82100-10	D-11
1YU-11681-00	B- 3	4JP-14561-00	B- 7	3KJ-21232-01	C- 2	4MN-23191-00	C- 8	3KJ-26143-01-GE	D- 3	3KJ-82129-00	C-10
3KJ-12611-00	B- 4	3KJ-14610-12	B- 9	3KJ-21381-00	C- 7		C- 8	3KJ-26143-01-P1	D- 3	27J-82151-00	D-11
3KJ-12651-11	B- 4	3HK-14613-00	B- 9	2T4-2139X-00	C- 2	1RN-23195-00	C- 8	3KJ-26143-01-4B	D- 3	3KJ-82310-01	D-11
3YJ-12653-00	B- 4	3VR-14718-00	B- 9	3KJ-21398-00	C-10	3KJ-23411-01	C- 8	3KJ-26145-02	D- 3	56J-82370-00	D-11
4FW-12658-00	B- 4	3HK-14766-01	B- 9	3KJ-21410-00	C- 2	2E9-23412-00	C- 8	3KJ-26145-32	D- 3	3KJ-82372-00	D-11
4MN-13100-00	B- 5	4FB-14766-00	B- 9	2T4-21481-01	C- 2	2E9-23413-01	C- 8	5G3-26241-00	C-14	4FB-82501-00	D-10
3AA-13124-00	B- 5	3KJ-1490J-10	B- 7	3KJ-21481-00	C- 2	3YJ-23414-00	C- 8	5G3-26242-00	C-14	3KJ-82541-00	B-12
2GM-13178-00	B- 5	4MN-1490J-00	B- 7	3KJ-21511-00-GE	C- 3	2E9-23454-00	C- 8	2GN-26243-00	C-14	2EX-82552-20	D-10
3WF-13185-00	B- 5	3KJ-15110-01	B-10	3KJ-21511-00-P1	C- 3	3KJ-24110-01	C- 9	53L-26261-01	C-14	4MN-82590-00	D-11
1YU-13187-00	B- 5	3KJ-15120-00	B-10	3KJ-21511-00-4B	C- 3	3KJ-2414A-01	C- 9	3AA-26280-00	D- 3	12R-82591-00	C-14
50M-13342-00	B-12	1HV-15128-00	B-10	4MN-21523-00	C- 3	3KJ-24311-00	C- 9	3AA-26290-00	D- 3	3KJ-82910-01	D- 9
1YU-13473-00	B- 5	3KJ-15317-00	B-10	3WF-2153E-40	C- 3	3KJ-24500-01	C- 9	2EK-26293-00	C-14	3KJ-82920-01	D- 9
1YU-13516-00	B- 5	4J2-15363-00	B-10	3WF-2153E-60	C- 3	4X8-24565-00	C- 9	3KJ-26311-00	C-14	3KJ-83310-00	D- 5
4FK-13555-00	B- 6	3YJ-15371-00	B-10		C- 3	4JP-24602-00	C- 9	3KJ-26312-00	C-14	54V-83311-00	D- 5
1YU-13577-00	B- 5	3WG-15411-00	B-10	25G-21535-00	C-15	3FC-24705-03	C-10	1YU-26329-00	C-14		D- 5
3KJ-13610-00	B- 6	3KJ-15421-00	B-10	3KJ-21552-02	C- 3	4MN-24710-00	C-10	3KJ-26329-00	B- 8		D- 8
3KJ-13613-00	B- 6	4FB-15451-00	B-10	27V-21553-03	C- 3	3KJ-24717-00	C-10	3KJ-26341-00	C-14	3KJ-83312-00	D- 5
3KJ-13616-00	B- 6	4FB-15461-00	B-10	4MN-21557-00	B- 6	3KJ-24726-00	C-10	3KJ-26342-00	C-14	3KJ-83320-00	D- 5
4FB-13621-00	B- 6	4FB-15462-00	B-11	4MN-21575-00	C- 3	3KJ-2473R-00	C-10	3KJ-26351-01	C-14	3KJ-83322-00	D- 5
3KJ-1410A-10	B- 7	4JP-15513-00	B-12	4MN-21576-00	C- 3	3KJ-24747-00	C-10	3YJ-2637A-00	C-14	3KJ-83332-00	D- 8
4MN-1410A-00	B- 7	3KJ-15528-00	B-12	4FB-21578-10	C- 3	3KJ-2475M-00	C-10	3YJ-26372-00	C-14	3KJ-83342-00	D- 8
3YJ-14103-00	B- 7	3KJ-15532-00	B-12	4MN-21578-00	C- 3	3KJ-24842-10	C-10	3KJ-26393-00	C-14	3CP-83350-10	D-10
4JP-14104-00	B- 7	3KJ-15570-01	B-12	4MN-21578-10	C- 3	3KJ-24845-00	C- 5	4MN-27111-00	C-15	4AG-83371-00	D-10
1HV-14147-00	B- 7	3KJ-15601-00	B-12	3KJ-2171L-00	C- 5	3KJ-24846-00	C- 5	3FC-27475-20	D- 2	3UC-83509-00	D- 6
288-14161-00	B- 8	3KJ-15620-01	B-12	3KJ-2171L-30	C- 5	25K-25116-00	C-11	3FC-27475-30	D- 2	3WG-83510-01	D- 6
4MN-14301-00	B- 7	1NT-15630-01	B-12	3KJ-2171M-00	C- 5	2GM-25121-00-P8	C-11	3KJ-27481-01	C-15	3GM-83517-00	D- 6
4MS-14301-10	B- 7	4JP-15650-00	B-12	3KJ-2171M-30	C- 5	2GM-25121-00-33	C-11	3KJ-27481-31	C-15	4MN-83550-00	D- 6
3KJ-14312-25	B- 7	3KJ-15657-00	B-13	3KJ-21711-00-GE	C- 5	3L8-2513A-00	C-11	4MN-28218-00	C- 3	2T4-83912-02	D- 9
14T-14323-00	B- 7	3KJ-15659-00	B-10	3KJ-21711-00-P1	C- 5	52H-2513A-00	C-13	4MN-28228-00	C-15	2T4-83922-02	D- 9
1YU-14331-00	B- 7	32N-15673-00	B-12	3KJ-21711-00-4B	C- 5	2E9-25135-00	C-11	4MN-28238-00	D- 2	3E1-83980-02	D- 9
14T-14341-00	B- 7	3KJ-16111-00	B-13	3XV-21717-00	B- 6	2E9-25137-01	C-12	4MN-28245-00	C- 4		D- 9

NUMERICAL INDEX  
INDICE NUMERICO

PART NO. CODIGO NO.	REF. NO. REF. NO.	PART NO. CODIGO NO.	REF. NO. REF. NO.	PART NO. CODIGO NO.	REF. NO. REF. NO.	PART NO. CODIGO NO.	REF. NO. REF. NO.	PART NO. CODIGO NO.	REF. NO. REF. NO.	PART NO. CODIGO NO.	REF. NO. REF. NO.
3KJ-84312-00	D- 7	90170-10219	D- 4	90464-13080	D-10	93104-19097	D- 4	95807-08012	C-10	99009-19400	B- 5
1YT-84314-00	D- 7	90170-10317	B-13		D-11	93106-17015	C-11	95807-08016	B-10	99510-12016	B-10
3KJ-84320-00	D- 7	90176-06065	C-10	90465-18147	D-11	93109-33052	B-13	95817-08020	B- 9	99530-10014	B-10
4AG-84700-01	D- 8	90179-06411	C-14	90467-08003	B- 5	93109-34057	C-11	95817-08030	B- 9		B-10
31L-84714-00	D- 8		C-14	90467-09006	C- 9	93210-06550	B-13	95827-08012	C- 7		
3KJ-84721-01	D- 8	90179-07381	B- 2	90467-10129	C- 9	93210-07540	C-13	97007-05020	C-11		
3KJ-84743-00	D- 8	90179-28415	B-13	90467-11106	B- 6	93210-10096	C-12	97007-06016	D-11		
4GL-84744-00	D- 6	90183-05042	C- 5	90467-24140	B- 6	93210-14104	B-10	97701-40618	D- 8		
2JA-85370-00	D-11		C- 5	90468-02033	B- 5	93210-23614	B-12	97707-30605	B- 9		
3KJ-85540-01	D-11		D- 2		B- 5	93210-38687	B-14	97707-50014	D- 3		
2JA-85550-00	D- 4		D- 8	90468-12006	C- 7	93210-65752	B- 4	97707-50016	C- 3		
3KJ-85560-00	D- 4	90185-10154	C- 2		C-15	93300-63813	B-13		D- 6		
2JA-85580-M0	D- 4		C-11	90480-10468	B- 4	93306-00302	B-13	97707-50125	B- 6		
53L-85720-00	D-11		C-14	90480-12237	B- 9	93306-00316	B-10	97707-50510	D- 5		
3KJ-85752-00	D-11	90185-14150	C-13	90480-12497	B- 4		B-10	97707-60540	B- 4		
5G3-85753-00	D-11	90201-064L6	C-11		B- 6	93306-20005	C-11	98501-04006	D- 4		
90101-06278	C-13	90201-06412	B-13	90501-08430	B- 5	93306-20006	B-15	98507-03008	B- 6		
90102-10031	C- 7	90201-08087	B-10	90501-10513	C-14		C-11	98507-05010	C-14		
90105-08121	C- 7	90201-08088	B-12	90501-29517	C- 2	93306-20314	B-15		D- 4		
90105-10036	C-14	90201-12175	C-10	90501-357F3	B-14	93306-20458	B- 3	98507-05014	B- 5		
90109-063F1	C-10	90201-123K4	B-15	90506-14081	C-11	93310-210M0	B- 3	98507-06010	B-13		
	D- 8	90201-133M8	B-13	90506-15260	C-13	93310-257R1	B-12		D-10		
	C- 9	90201-142M6	C-13	90506-32464	C-15	93310-416N7	B- 3		D-11		
90116-07353	B- 2	90201-154E9	B-12	90508-32609	B-12	93420-40064	B-15	98507-06012	B-11		
90119-05071	D-11	90201-17255	C-13	90560-10289	C-11	93450-11120	B- 3		B-12		
90119-06042	C- 6	90202-10120	C-15	90560-10360	C-11	93450-30057	C- 8	98507-06016	B- 4		
90119-06060	C-15	90208-10012	B-13	91A20-07014	B-10		C- 8		D- 4		
90119-06085	C- 3	90208-12049	B-15	91A20-07033	C- 9	93505-32002	C- 8	98507-06020	B- 4		
90149-06175	D- 9	90214-13055	B-13	91316-06020	B- 6	93603-12007	B- 5		B- 6		
	D- 9	90240-10137	C-15		B-12	93900-00027	C-11		B-10		
	C- 5	90241-10015	C-10	92901-04100	B- 8		C-13		D-11		
90149-06184	D-10	90249-12008	C-14		D- 4	94108-1002S	C-11	98507-06025	B-10		
90153-06034	D-11		C-14		D- 6		C-13	98507-06035	B-10		
90153-06052	B-12	90280-03017	B- 3	92901-04600	D- 6	94701-00227	B- 2		B-10		
90153-06061	B- 9	90380-15083	B-12	92907-03600	B- 6	95027-06016	D-10		B-10		
90159-03102	D- 6	90387-06067	B- 9	92907-06100	B- 4	95307-05600	C-11	98507-06065	B-10		
90159-05121	D- 3	90387-065X4	C-15		D-11	95607-12200	C- 2	98511-05020	D- 4		
90159-05155	D- 7	90387-067V1	B- 4	92907-06200	B- 9	95707-05300	D- 9	98580-03006	B- 7		
90159-06178	C- 3		B- 6	92907-06600	B- 4		D- 9	98580-04010	D- 6		
90159-06182	D- 2	90387-132W6	B-13		B- 4	95707-06500	C- 9	98580-04016	B- 8		
90167-05041	C- 3	90387-156U0	B- 3		B- 6		C-10	98580-05014	B- 7		
	C- 5	90445-05264	B- 5		D-11	95707-08500	C-13	98580-06016	B- 7		
	C- 5	90445-07166	C- 9	92907-10600	D- 4	95707-10500	C- 7	98586-05016	D- 9		
	C- 5	90445-09252	B- 5	92995-06100	B- 7	95807-06012	C- 2		D- 9		
	C-10	90445-11161	C- 9	93101-20138	B- 3		C- 2	98907-06016	B- 9		
	D- 2	90460-32242	B- 6	93102-17342	B-13		C- 3	99009-15400	B-12		
	C- 5	90460-33087	B- 6	93102-20371	B- 3		C- 3	99009-17400	B-10		
90170-10219	B-13	90460-41191	B- 6	93102-22314	B-15		C- 9		B-13		

