

YAMAHA

CATALOGUE DE PIEGES DETACHEES

RD350LC'80 (4L0)

FRANCE

5JS

HA 420

RD350-X-350

5JS

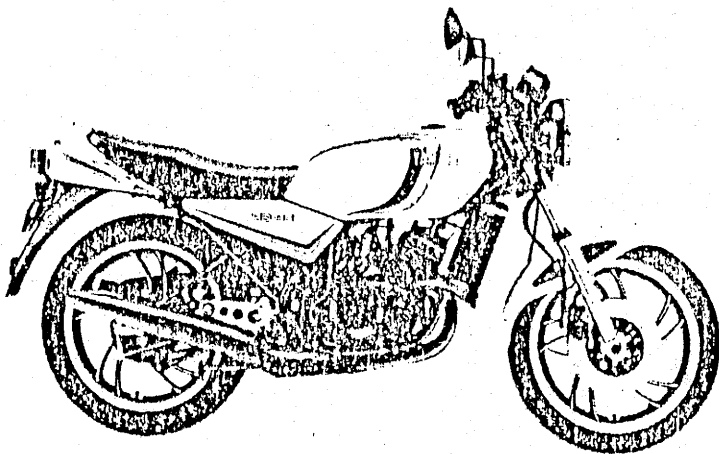
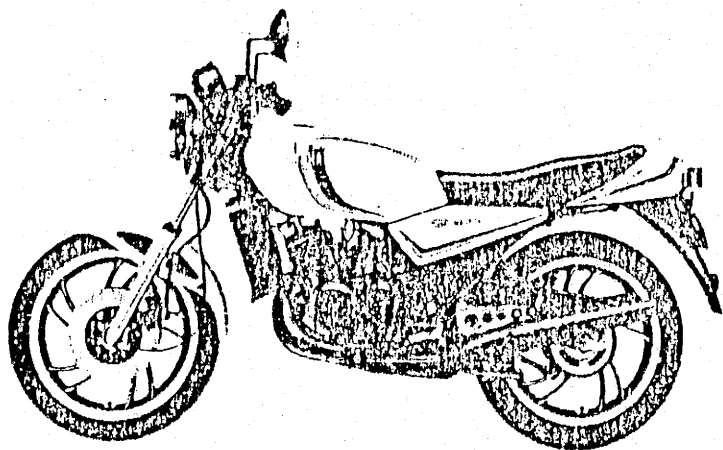
FOR

104L0-351F1

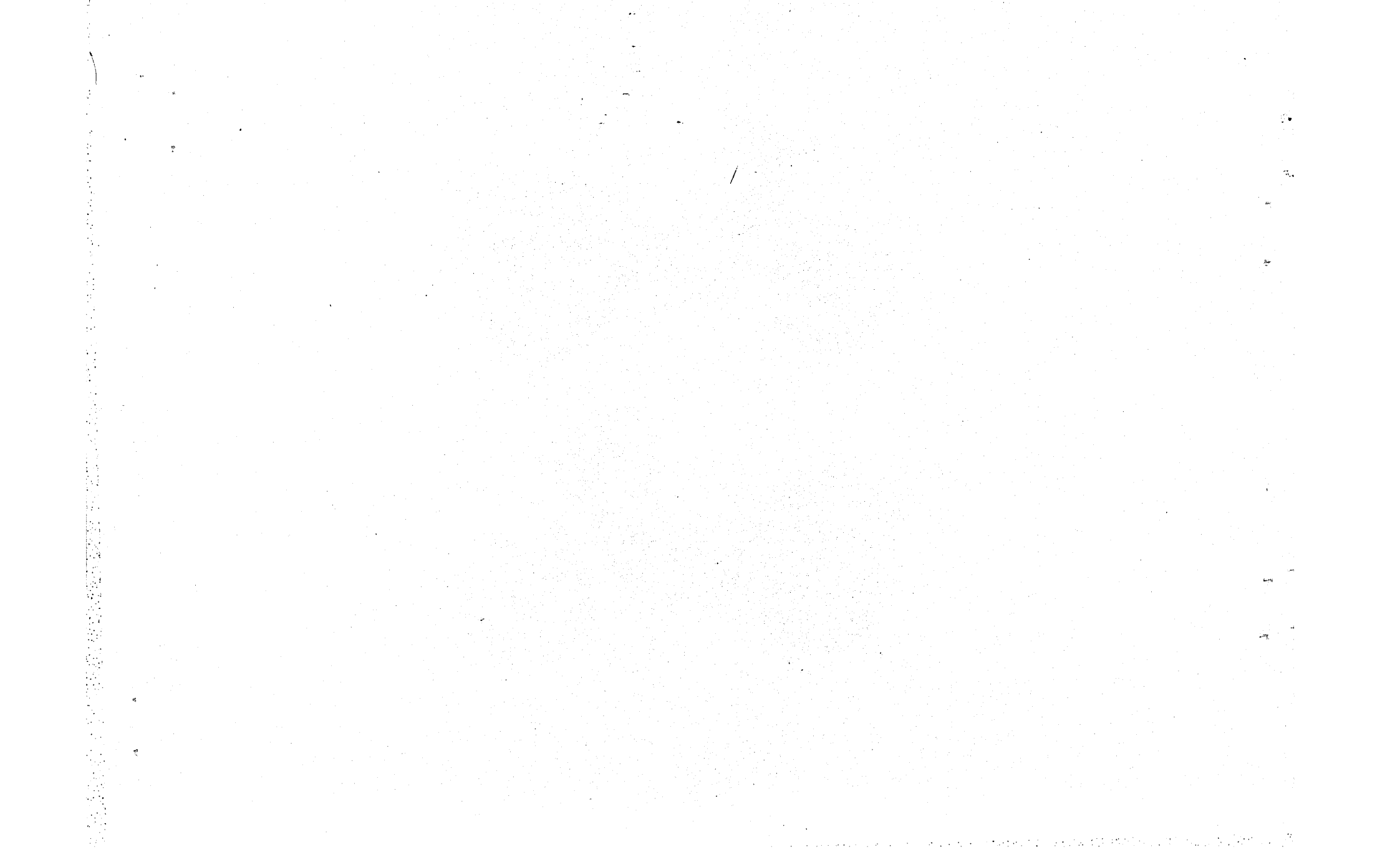
SAMPLE

MACHINE

A2



A3.



AVANT-PROPOS

Ce Catalogue de pièces Détachées concerne les pièces utilisées sur le modèle Yamaha RD350LC'80(4L0). Lorsque vous commandez des pièces détachées pour le veuillez vous reporter à ce Catalogue de Pièces Détachées et indiquer clairement et les numéros de pièces et leurs noms.

1. Les modifications ou ajouts ayant été faits après la sortie du Catalogue de Pièces Détachées seront décrits dans les Bulletins Yamaha.
A partir des Bulletins Yamaha, il est conseillé de faire les corrections nécessaires au Catalogue de Pièces Détachées afin de le tenir à jour.

2. Abréviations

Dans ce catalogue, les abréviations suivantes sont utilisées.

- U.R. Utiliser la taille (épaisseur) et/ou le nombre demandés.
- U.N. Utiliser autant que vous en avez besoin.
- A.P. Pièces de Rechange
- L.M. Fabrication Locale
- F# No. de Cadre (No. de la machine concernée)

3. Dans ce catalogue, les pièces représentées par un (*) dans la colonne des numéros de pièce ne sont pas fournies par Yamaha; elles doivent être trouvées localement.

4. Les pièces, devant être fournies sous forme d'ensembles, sont cataloguées avec un décalage d'une lettre, et un point (.) est mis devant le nom de chaque pièce.

EXEMPLE
 . ENS CARBURATEUR
 . GICLEUR, ralenti
 . ICLEUR, principal

5. Indication du Nbre. de pièces constituant un ensemble

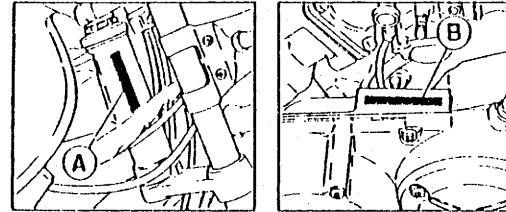
Le chiffre apparaissant sur la droite de chaque pièce composante située dans la colonne "Description" indique la quantité de telles pièces pour chaque ensemble individuel.

EXEMPLE

No. de Pièce	Description	Qté.	Remarques
2F5-83310-60	ENS. CLIGNOTEUR AVANT	2	
115-83311-60	. AMPOULE (6V-18W)	1	
1M1-83309-60	. REFLECTEUR	1	

6. No. de Série de Départ et Code de Couleur

(A) No. de Série du Cadre	4L0 000101 et suivants
(B) No. de Série du Moteur	4L0 000101 et suivants



Code de Couleur	Nom de la Couleur	Abréviation
36	Clean White	W

7. Les couleurs concernant les graphiques sont représentées dans la colonne "Remarques" par la (les) lettre(s) prélevée(s) dans le(s) mot(s) indiquant ces couleurs.

EXEMPLE

No. de Pièce	Description	Qté.	Remarques
2N4-24110-00-X6	RES A CARB COMP	1	ROUGE MAXIME
3J1-24240-10	. GRAPHIQUE, réservoir à carb	1	par MXR

TABLE DES MATIERES

MOTEUR

CULASSE · CYLINDRE	B2
VILEBREQUIN · PISTON	B3
GENERATRICE C.A.	B4
POMPE A EAU	B5
RADIATEUR · TUYAU	B6
POMPE A HUILE	B7 ~ B8
ADMISSION	B9
CARBURATEUR	B10 ~ B11
ECHAPPEMENT	B12
CARTER	B13
COUVERCLE DE CARTER	B14
KICK	B15
EMBRAYAGE	C2 ~ C3
TRANSMISSION	C4 ~ C5
ENG DE COMPTE-TOURS	C6
BARILLET · FOURCHETTE	C7
AXE DE SELECT · PEDALE	C8

CHASSIS

CADRE	C9
PARE-BOUE ARRIERE	C10
COUV LATERAL · OUTIL	C11
RESERVOIR A HUILE	C12
BRAS ARRIERE	C13
SUSPENSION ARRIERE	C14
DIRECTION	C15
FOURCHE AVANT	D2
RESERVOIR A CARBUR	D3
SELLE	D4

ROUE AVANT	D5
ETRIER DE FREIN AV	D6
ROUE ARRIERE	D7 ~ D8
GUIDON · CABLE	D9
MAITRE-CYLINDRE AV	D10
REPOSE-PIED	D11 ~ D12
BEQUILLE	D13
CLIGNOTANT	D14
COMPTEUR	D15
PHARE	E2 ~ E3
FEU ARRIERE	E4
PART ELEC (ALLUMAGE)	E5
PART ELEC (COMMUTAT)	E6
COMMUTATEUR ET LEVIER	E7

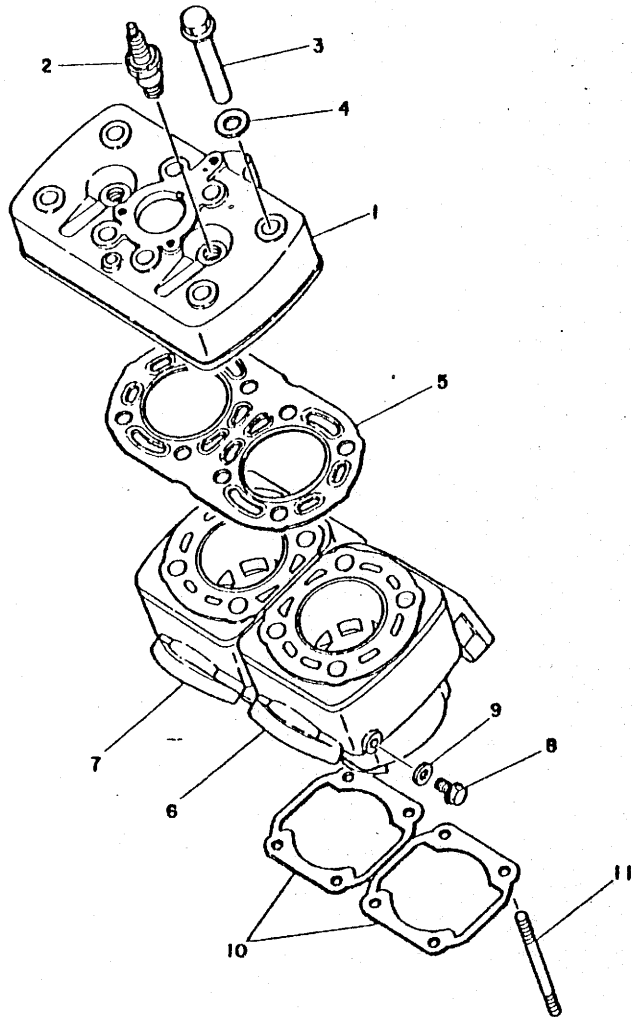
KIT DE REPARATION

KIT DE REPARATION	E8 ~ E10
-------------------------	----------

INDEX

INDEX NUMERIQUE	M1 ~ M4
INDEX DESCRIPTION	M9 ~ M16

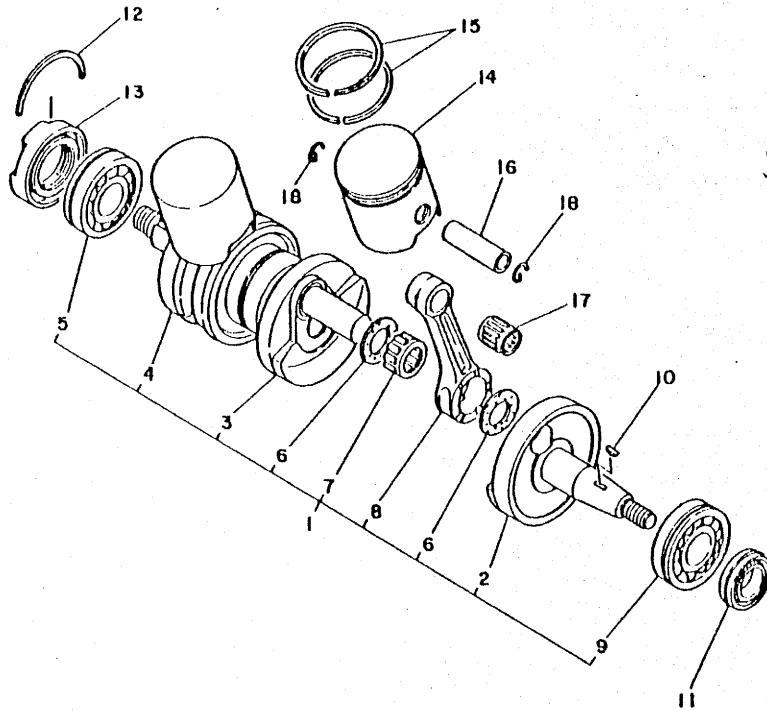
FIG. 1 CULASSE.CYLINDRE



NO. REF.	NO. PIECES	DESCRIPTION	QTE	REMARQUES
5 L1	4L0-11111-00	CULASSE	1	
2	94701-00045	BOUGIE D'ALLUMAGE (NGK B8ES)	2	
40 L3	90179-08314	ECROU	8	
40 L4	90201-122A7	RONDELLE, Plate	8	
100 L5	4L0-11181-00	JOINT, de culasse 1	1	
5 L6	4L0-11311-00	CYLINDRE 1	1	
5 L7	4L0-11321-00	CYLINDRE 2	1	
20 L8	90105-08163	BOULON, avec rondelle	2	
20 L9	90201-082A6	RONDELLE, Plate	2	
10	278-11351-01	JOINT, d'embase	2	
50 L11	90116-08219	GOUJON	8	

B2

FIG. 2 VILEBREQUIN, PISTON

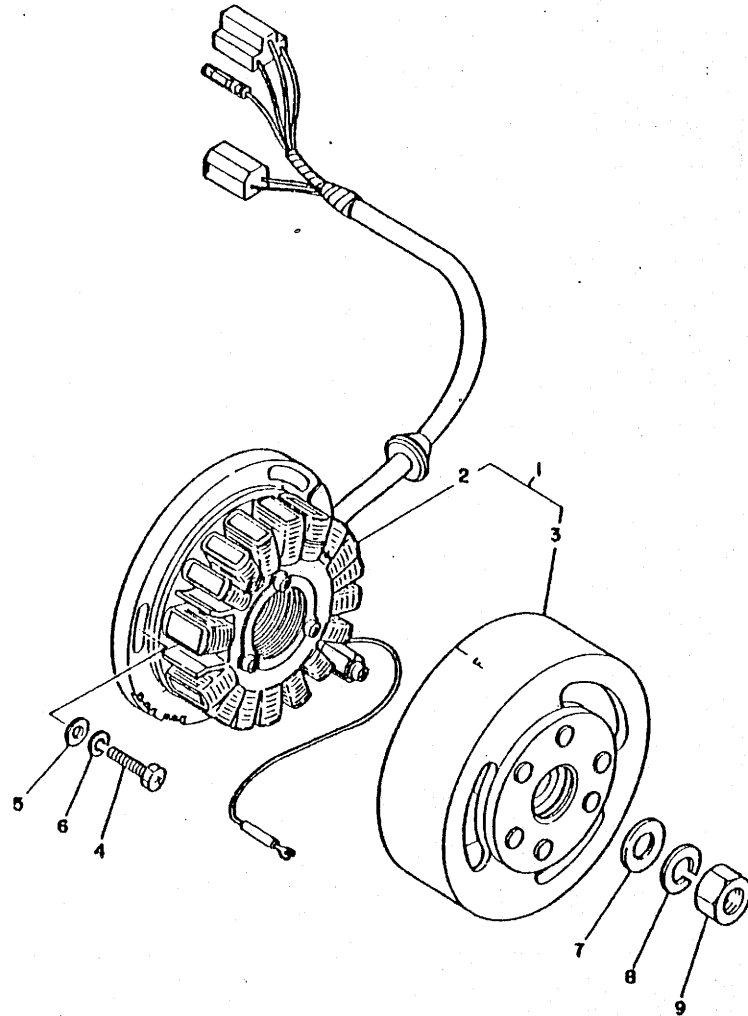


NO. REF.	NO. PIECES	DESCRIPTION	QTE	REMARQUES
2 L1	4L0-11400-01	VILEBREQUIN COMPLET	1	
3 L2	4L0-11412-01	MASSOLOTTE DE VILEBREQUIN	1	
6 3	4L0-11409-00	VILEBREQUIN COMPLET	1	
3 L4	4L0-11442-00	MASSOLOTTE DE VILEBREQUIN	1	
5	93306-30510	ROULEMENT	1	
20 L6	90209-22203	RONDELLE	4	
60 L7	93310-52215	ROULEMENT	2	
30 L8	4L0-11651-03	BIELLE NUE	2	
9	93306-30508	ROULEMENT (B6305NC3)	1	
10	90280-05013	CLAVETTE, demi-lune	1	
30 L11	93103-25108	JOINT SPY	1	
12	278-17424-00	CIRCLIP 1	1	
13	93103-40077	JOINT SPY	1	
80 L14	4L0-11631-00-94	PISTON NU STD	2	UR
20 L	4L0-11631-00-95	PISTON NU STD	2	UR
20 L	4L0-11635-00	PISTON NU 1ER COTE	2	AP
60 L	4L0-11636-00	PISTON NU 2E COTE	2	AP
40 L	4L0-11637-00	PISTON NU 3E COTE	2	AP
30 L	4L0-11638-00	PISTON NU 4E COTE	2	AP
180 L15	4L0-11610-00	JEU DE SEGMENTS (STD)	2	
120 L	4L0-11610-10	JEU DE SEGMENTS (1ER D/S)	2	AP
80 L	4L0-11610-20	JEU DE SEGMENTS (2E D/S)	2	AP
60 L	4L0-11610-30	JEU DE SEGMENTS (3E D/S)	2	AP
40 L	4L0-11610-40	JEU DE SEGMENTS (4E D/S)	2	AP
30 L16	4L0-11633-00	AXE, Piston	2	
50 L17	93310-31616	ROULEMENT	2	
200 L18	4A0-11634-00	AGRAFE, axe de Piston	4	

FWO

B3

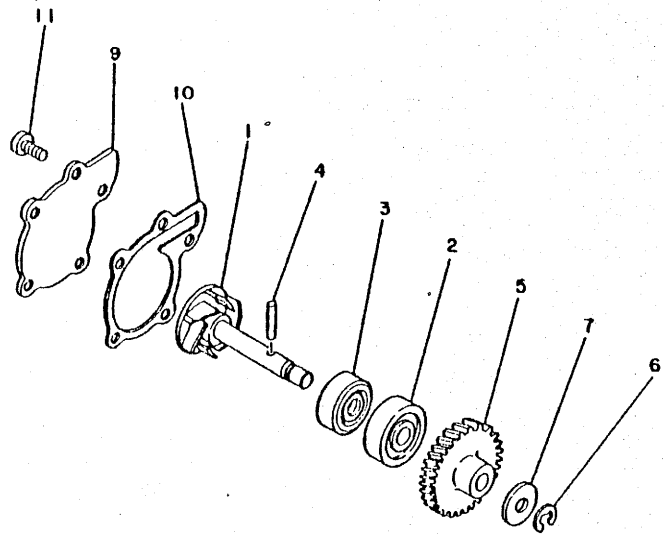
FIG. 3 GENERATRICE C.A.



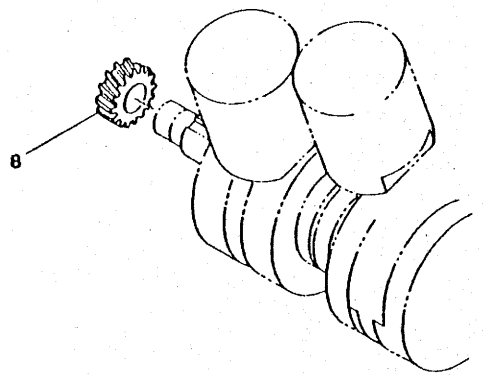
NO. REF.	NO. PIECES	DESCRIPTION	QTE	REMARQUES
2 3 3 L1	4L0-81400-50	GENERATRICE DE C.A.	1	
L2	4L0-81410-50	.STATOR COMPLET	1	
L3	4L0-81450-50	.ROTOR COMPLET	1	
4	90153-06025	VIS. tôle hexagonale	3	
20 L5	90201-06045	RONDELLE, Plate	3	
6	92902-06100	RONDELLE, Grower	3	
7	90201-12593	RONDELLE, Plate	1	
8	92902-12100	RONDELLE, Grower	1	
9	90170-12067	ECROU	1	

B4

FIG. 4 POMPE A EAU



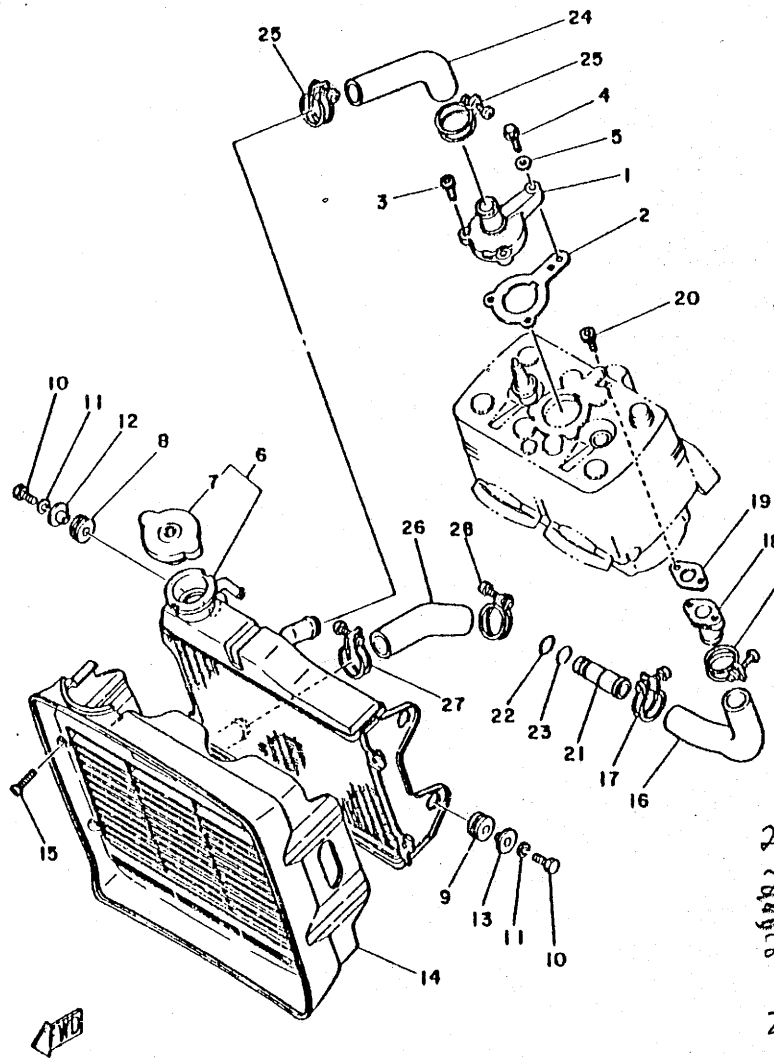
NO. REF.	NO. PIECES	DESCRIPTION	QTE	REMARQUES
5 L1	4L0-12450-01	AXE DE ROTOR	1	
2	93306-30003	ROULEMENT (B6300Z)	1	
30 L3	93103-10113	JOINT SPY	1	
4	93603-22028	GOUJON	1	
5 L5	4L0-12459-00	PIGNON D'AXE DE ROTOR	1	
6	93430-07012	CIRCLIP, type a	1	
10 L7	90201-08784	RONDELLE, Plate	1	
L8	4L0-12436-00	ENGRENAGE, menant	1	
5 L9	4L0-12422-00	COUVERCLE DE CARTER DE POMPE	1	
30 L10	4L0-12428-00	JOINT, couvercle de carter 2	1	
11	92501-06015	VIS. tête tronconique	5	



END

B5

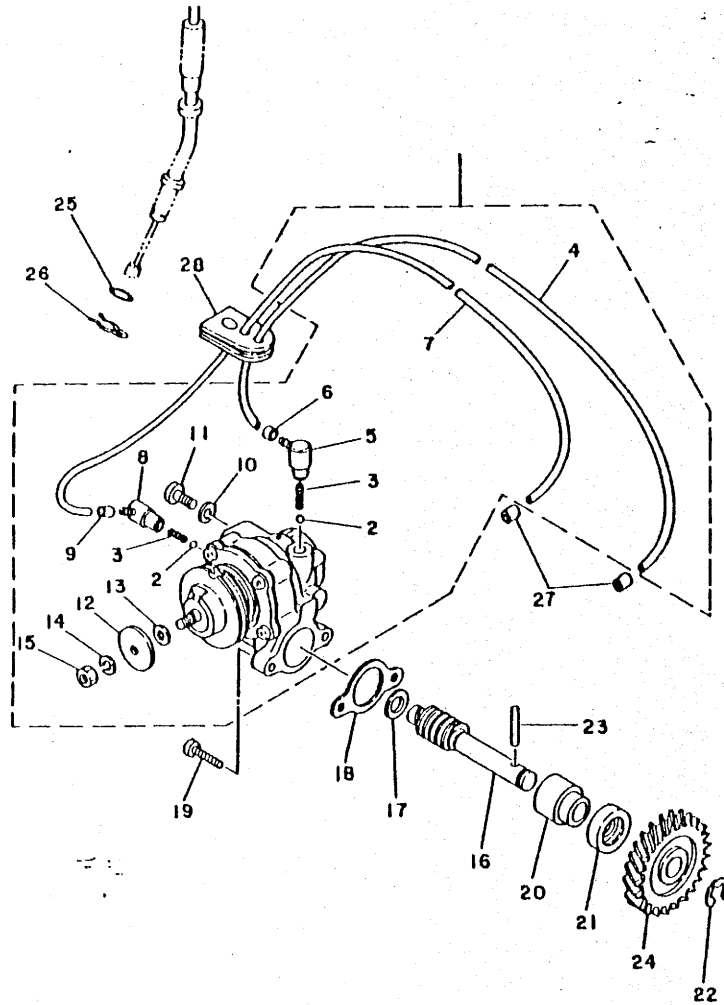
FIG. 5 RADIATEUR.TUYAU



NO. REF.	NO. PIECES	DESCRIPTION	QTE	REMARQUES
5 L1	4L0-12446-00	JOINT	1	
30 L2	4L0-12414-00	JOINT, couvercle	1	
	3 91316-06020	BOULON	2	
10 L	90105-08165	BOULON, avec rondelle	1	
10 L5	90201-082A6	RONDELLE, Plate	1	
5 L6	4L0-12460-00	RADIATEUR COMPLET	1	
20 L7	4L0-12462-00	BOUCHON, radiateur	1	
20 L8	90480-18276	RONDELLE CADOUTCHOUC	2	
20 L9	90480-19283	RONDELLE CADOUTCHOUC	2	
10	97306-06020	BOULON	4	
11	92908-08100	RONDELLE, Grower	4	
10 L12	90387-07037	COLLERETTE	2	
13	90387-06033	COLLERETTE	2	
5 L14	4L0-12467-00	COUVERCLE	1	
20 L15	98906-05025	VIS, de Pression	4	
130 L16	4L0-12481-00	DURITE 1	1	
20 L17	90460-30158	BRIDE, de durite	2	
5 L18	4L0-12479-00	RACCORD	1	
30 L19	4L0-12435-00	JOINT	1	
20	91316-06020	BOULON	2	
5 L21	4L0-12469-00	RACCORD 1	1	
22	93210-17239	JOINT TORIQUE	1	
20 L23	93440-19083	CIRCLIP	1	
20 L24	4L0-12482-00	DURITE 2	1	
30 L25	90460-30158	BRIDE, de durite	2	
20 L26	4L0-12484-00	DURITE 4	1	
L27	90460-30158	BRIDE, de durite	1	
20 L28	90460-33158	BRIDE, de durite	1	

B6

FIG. 6 POMPE A HUILE

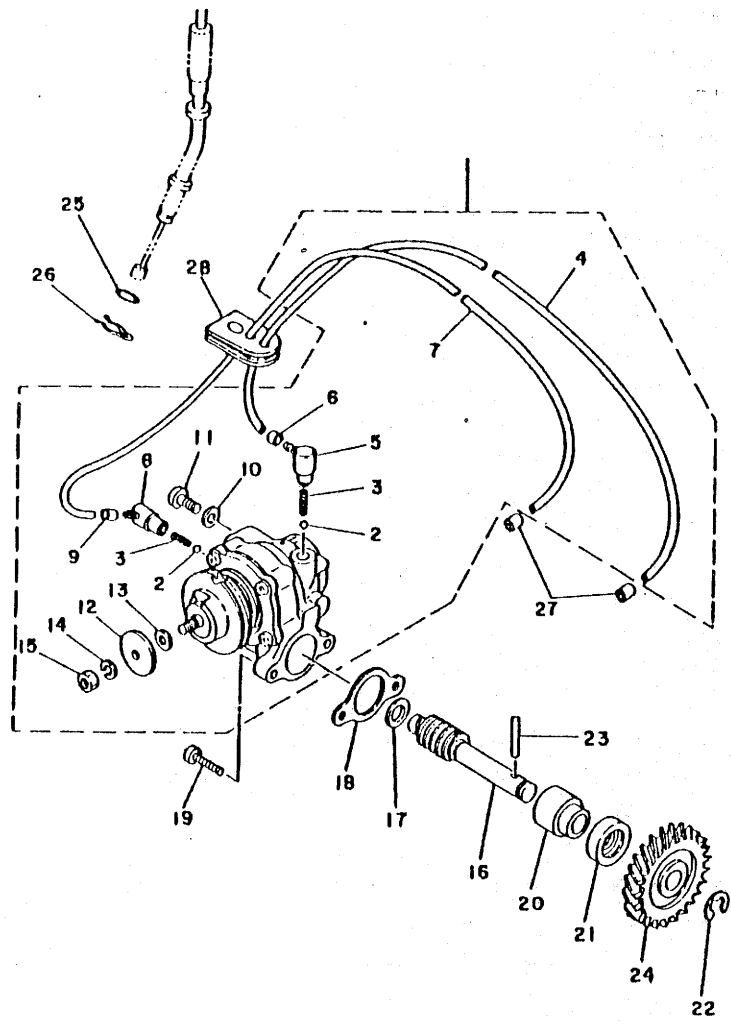


NO. REF.	NO. PIECES	DESCRIPTION	QTE	REMARQUES
4 1	4L0-13101-01	POMPE A HUILE COMPLET	1	
2	93505-32002	.BILLE	2	
3	278-13169-00	.RESSORT, retenue de billes	2	
10L 4	90445-05203	.DURITE	1	
5	353-13552-01	.GICLEUR	1	
10L 6	90468-02033	.JONC	1	
7	90445-05242	.DURITE	1	
8	353-13552-01	.GICLEUR	1	
9	90468-02033	.JONC	1	
10	90430-04004	.JOINT	1	
11	98901-04008	.VIS, de Pression	1	
12	137-13138-01	.PLAQUE, r&eblade	1	
13	137-13137-00-03	.CALE (0.3T)	1	UR
	137-13137-00-05	.CALE (0.5T)	1	UR
14	92901-05100	.RONDELLE, Grower	1	
15	95301-05600	.ECROU	1	
5L 16	4L0-13175-02	AXE DE VIS TANGENTE	1	
17	90201-08624	RONDELLE, Plate	1	
18	126-13116-00	JOINT, carter de PomPe	1	
19	98501-05016	VIS, t&eblonconique	2	
20	1E7-13176-00	GARN EXT, axe de vis sans fil	1	
21	93101-10002	JOINT SPY	1	
22	93430-08006	CIRCLIP, type a	1	
23	93603-22028	GOUJON	1	
5L 24	4L0-13178-00	PIGNON, entrainement de PomPe	1	
25	93210-07100	JOINT TORIQUE	1	
26	90468-08086	JONC	1	
27	90468-02033	JONC	2	

B7

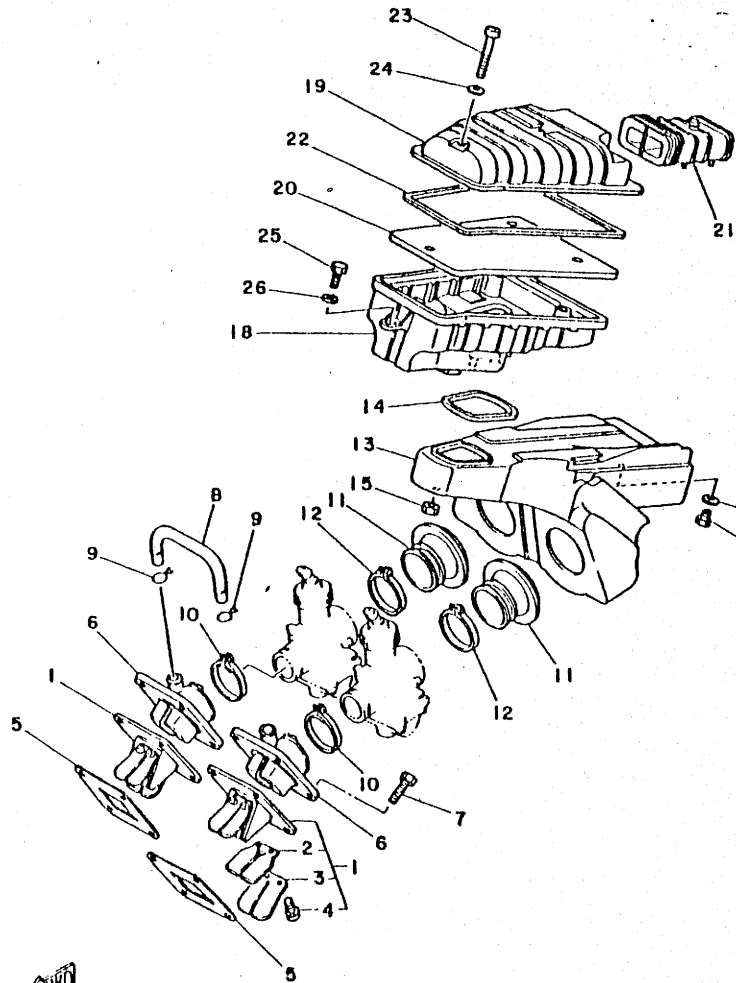
FIG. 6 POMPE A HUILE

NO. REF.	NO. PIECES	DESCRIPTION	QTE	REMARQUES
28	4L0-13174-00	SUPPORT DE DURITE A HUILE	1	



B8

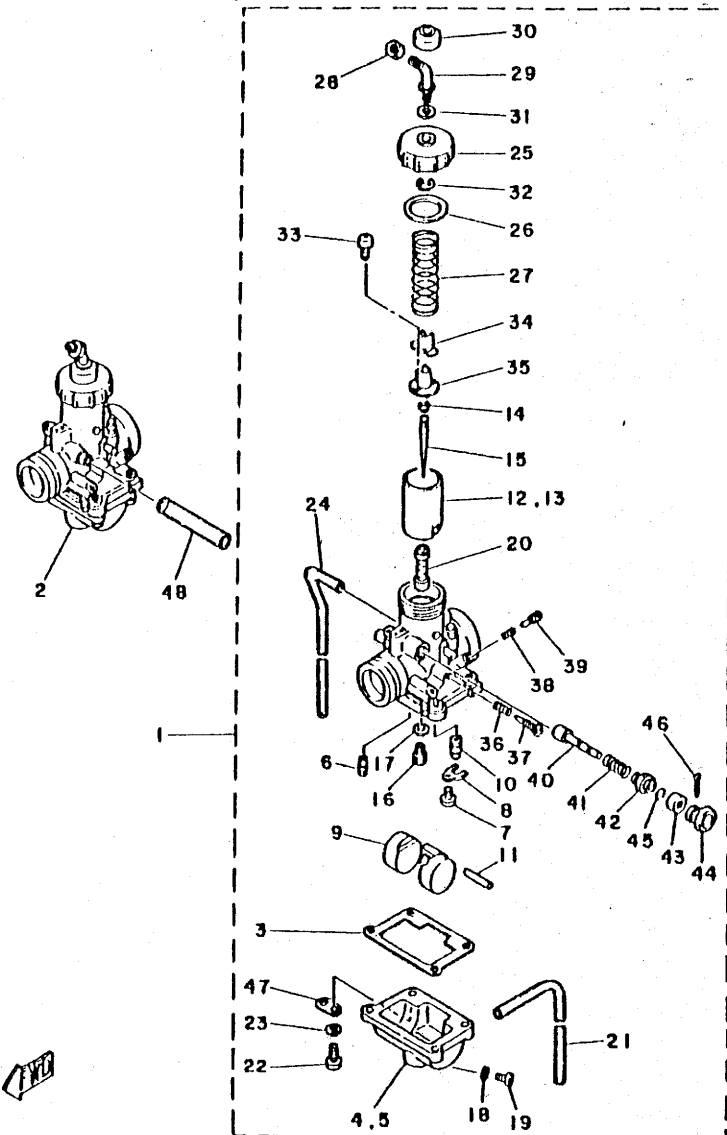
FIG. 7 ADMISSION



NO. REF.	NO. PIECES	DESCRIPTION	QTE	REMARQUES
10L 1	4L0-13610-01	CLAPET COMPLET	2	
20L 2	4L0-13613-00	LAME DE CLAPET	2	
	3	345-13616-70	2	BUTEE DE LAME DE CLAPET
	4	97602-03108	4	VIS HEXAGONAL
	5	314-13621-02	2	JOINT, tête de clapet
10L 6	2R9-13565-00	RACCORD, carburateur	2	
	7	91316-06025	8	BOULON
5L 8	2R9-14465-00	DURITE	1	
	9	90467-15012	2	JONG
	10	90460-44108	2	BRIDE, de durite
20L 11	4L0-14453-00	RACCORD, filtre à air 1	2	
	12	90460-49058	2	BRIDE, de durite
4L 13	4L0-14441-00	SILENCIEUX 2, admission	1	
20L 14	4L0-14452-00	JOINT SPY	1	
	15	95702-06100	2	ECROU, à collerette
	16	97301-06010	2	BOULON
	17	92901-06600	2	RONDELLE, Plate
4L 18	4L0-14411-00	BOITIER, filtre à air 1	1	
4L 19	4L0-14412-00	COUVERCLE DE BOITIER DE FILTRE	1	
40L 20	4L0-14451-00	ELEMENT, filtre à air	1	
10L 21	4L0-14437-00	CONDUIT	1	
30L 22	4L0-14457-00	JOINT	1	
	23	92501-06050	3	VIS, tête tronconique
	24	92901-06600	3	RONDELLE, Plate
	25	97301-06016	1	BOULON
10L 26	90201-06336	RONDELLE, Plate	1	

B9

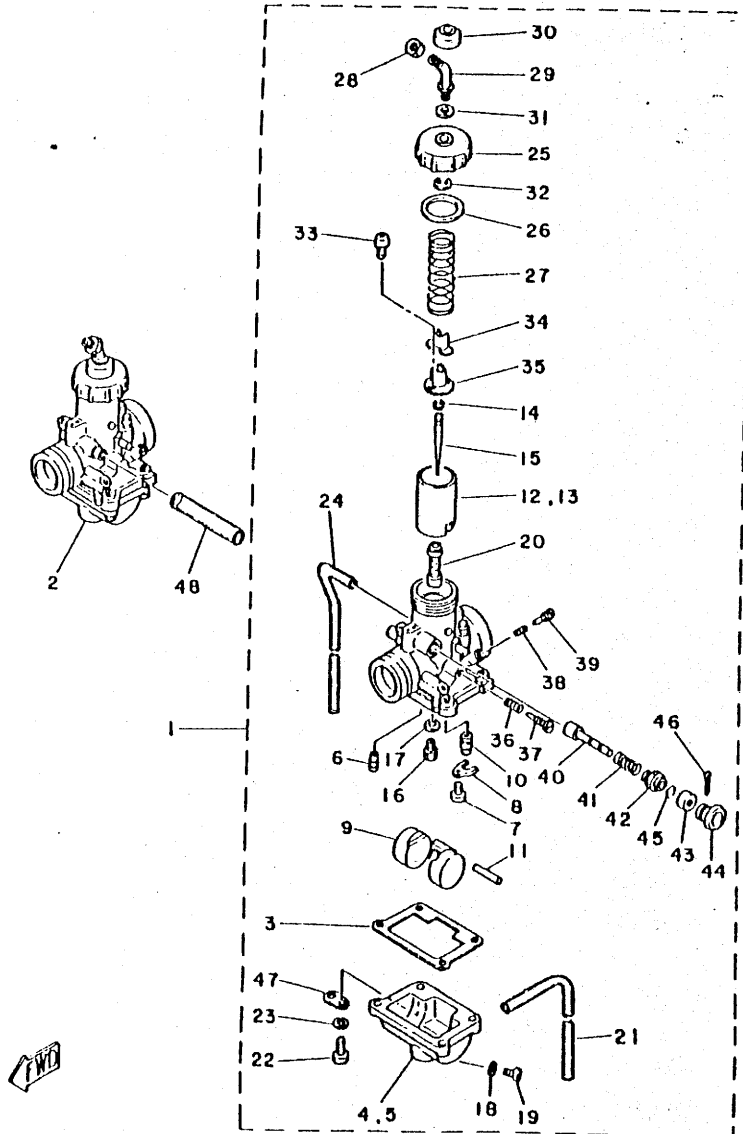
FIG. 8 CARBURATEUR



NO. REF.	NO. PIECES	DESCRIPTION	QTE	REMARQUES
3	1	4L0-14101-00 CARBURATEUR 1 COMPLET	1	
3	1	4L0-14102-00 CARBURATEUR 2 COMPLET	1	
3	2	304-14184-00 JOINT, cuve de flotteur	2	
1	1	4L0-14181-16 CORPS, cuve de flotteur 1	1	
1	1	4L0-14183-00 CORPS, cuve de flotteur 2	1	
6	2	260-14142-27 GICLEUR, ralenti (#27.5)	2	
7	2	98502-04008 VIS, tête tronconique	2	
8	2	2H0-14146-00 PLAQUE	2	
20	2	4L0-14185-00 FLOTTEUR	2	
40	2	4L0-14190-25 POINTEAU	2	
11	2	537-14186-00 AXE, flotteur	2	
10	1	4L0-14112-20 BOISSEAU 1	1	
10	1	4L0-14113-20 BOISSEAU 2	1	
14	2	164-14137-00 JONC	2	
20	2	1J7-14116-16 AIGUILLE	2	
16	2	137-14143-32 GICLEUR, Principal (#160)	2	UR STD
	2	137-14143-30 GICLEUR, Principal (#150)	2	UR
	2	137-14143-34 GICLEUR, Principal (#170)	2	UR
17	2	137-14153-00 RONDELLE, Gicleur Principal	2	
18	2	296-14117-00 RONDELLE	2	
19	2	98501-05008 VIS, tête tronconique	2	
20	2	4L1-14141-36 PUIS D'AIGUILLE	2	
21	2	4L0-14196-00 DURITE	2	
22	8	98501-04016 VIS, tête tronconique	8	
23	8	92902-04100 RONDELLE, Grower	8	
24	2	4L0-14197-00 DURITE	2	
25	2	2A6-14158-00 DESSUS, chambre de mélange	2	
26	2	2A6-14126-00 JOINT	2	
10	2	4L0-14131-00 RESSORT, boisseau	2	

B10

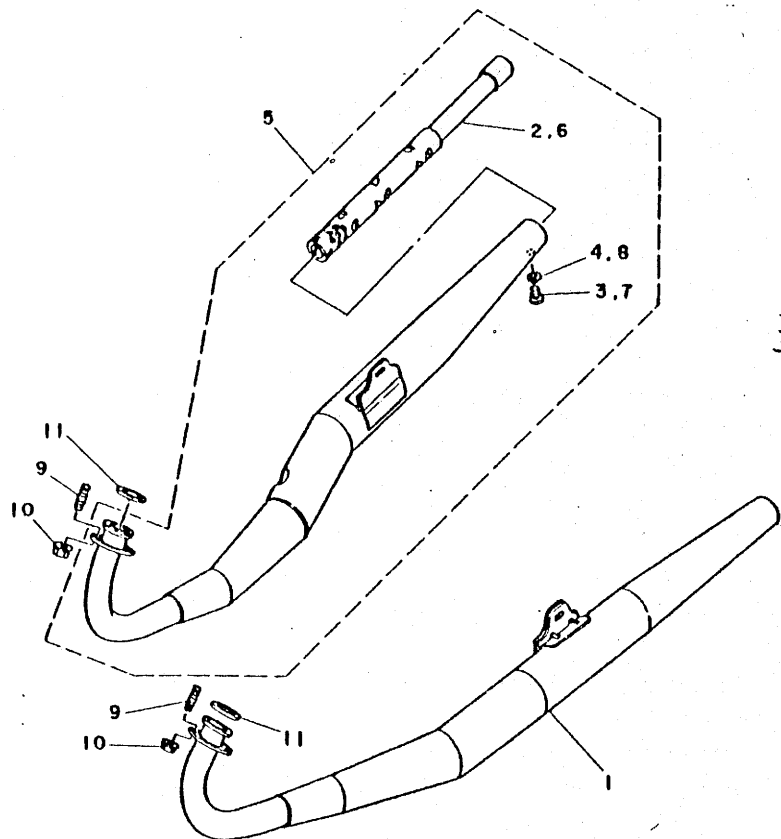
FIG. 8 CARBURATEUR



NO. REF.	NO. PIECES	DESCRIPTION	QTE	REMARQUES
28	802-14161-00	•ECROU, câble de câble	2	
29	1T9-14155-00	•GUIDE, câble	2	
30	1H1-14169-00	•COUVERCLE	2	
31	509-14198-00	•JOINT	2	
32	363-14137-00	•JONC	2	
33	97602-03108	•VIS HEXAGONAL	4	
34	2Y1-14136-00	•SIEGE, ressort	2	
35	509-14274-00	•CONNECTEUR	2	
36	137-14133-00	•RESSORT, vis bulbe d'accelera	2	
37	2A0-14122-00	•VIS, accélérateur	2	
38	174-14134-00	•RESSORT, vis de dosage d'air	2	
39	353-14123-00	•VIS, dosage d'air	2	
40	304-14171-00	•PLONGEUR, starter	1	
41	156-14135-00	•RESSORT, Plongeur	1	
42	152-14174-00	•COUVERCLE DE PLONGEUR	1	
43	3A3-14173-00	•COUVERCLE DE PLONGEUR	1	
44	304-14261-00	•SUPPORT	1	
45	353-14138-00	•JONC, Plongeur	1	
46	91402-16015	•GOUPILLE, fendue	1	
47	500-14146-00	•PLAQUE	2	
48	90445-09012	DURITE	1	

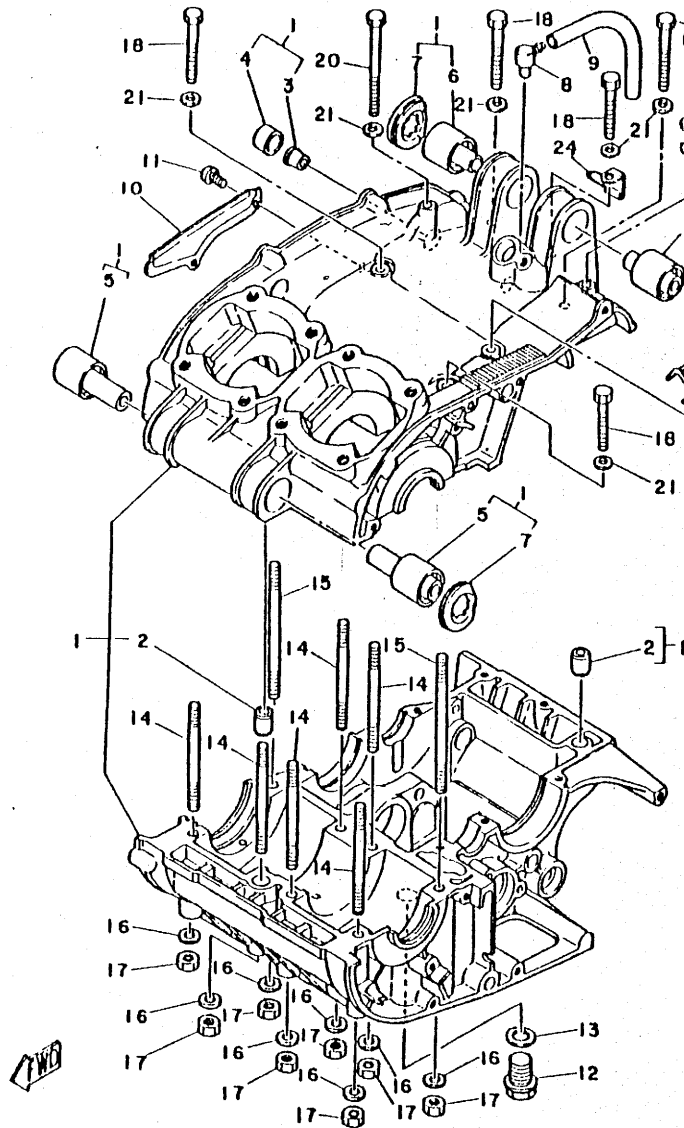
B11

FIG. 9 ECHAPPEMENT



NO. REF.	NO. PIECES	DESCRIPTION	QTE	REMARQUES
10L 1	4L0-14710-00	POT D'ECHAPPEMENT CPLT	1	
2	521-14753-00	•SILENCIEUX, échappement	1	
3	92501-06010	•VIS, tête tronconique	1	
4	92901-06100	•RONDELLE, érouer	1	
10L 5	4L0-14720-00	POT D'ECHAPPEMENT 2 COMPLET	1	
6	521-14753-00	•SILENCIEUX, échappement	1	
7	92501-06010	•VIS, tête tronconique	1	
8	92901-06100	•RONDELLE, érouer	1	
30L 9	90116-08334	GOUJON	4	
30L 10	95706-08100	ECROU, à collerette	4	
11	1A0-14613-00	JOINT DE COUDE D'ECHAPPEMENT	2	

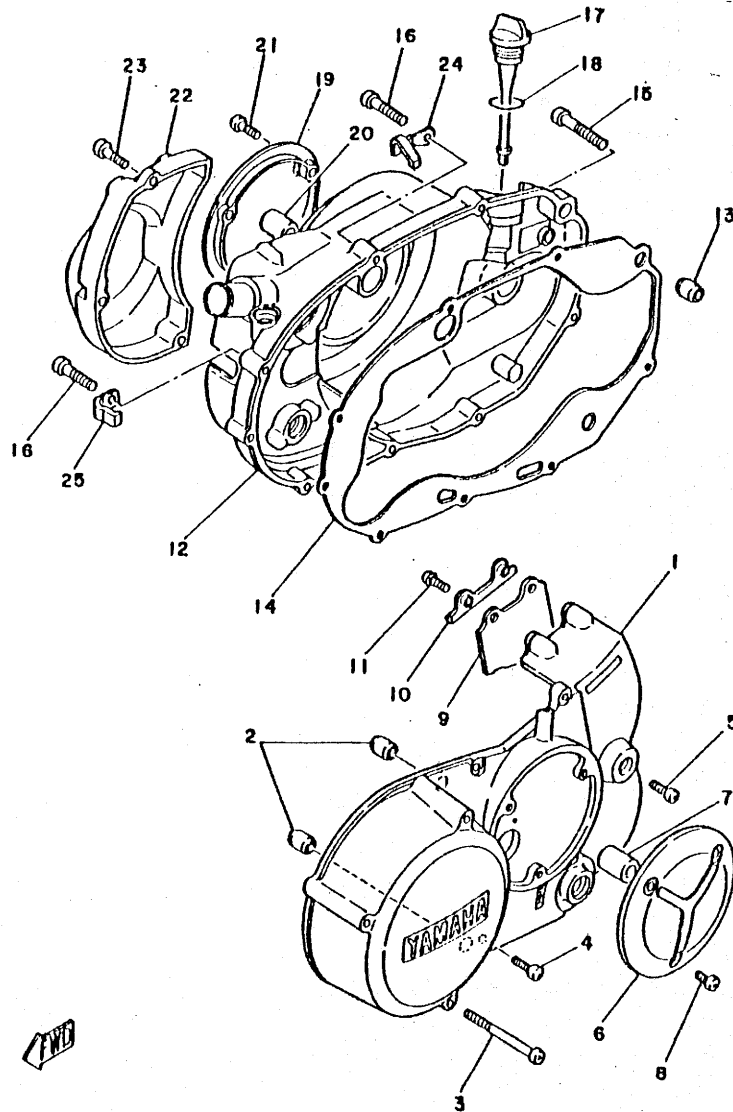
FIG. 10 CARTER



NO. REF.	NO. PIECES	DESCRIPTION	QTE	REMARQUES
4L0-15100-00	2	CARTER DE MOTEUR COMPLET	1	
2 91810-05016		.GOUJON, d'assemblage	2	
3 90381-08002		.DOUILLE, solide	1	
4 90380-14040		.DOUILLE, solide	1	
10L 5 4L0-15316-00		.AMORTISSEUR DE SUPPORT	2	
10L 6 4L0-15326-00		.AMORTISSEUR DE SUPPORT	2	
10L 7 4L0-15328-00		.ENTRETOISE DE SUPPORT	2	
8 498-15371-00		RENIFLARD	1	
9 90446-07112		DURITE	1	
10 278-15492-01		COUVERCLE	1	
11 98501-05010		VIS, tête tronconique	2	
12 90340-14010		PLDT, fileté droit	1	
13 137-15353-00		JOINT, Plot de vidange	1	
14 90116-08064		GOUJON	6	
15 90116-08232		GOUJON	2	
16 90201-08100		RONDELLE, Plate	8	
17 95301-08600		ECROU	8	
18 97321-06045		BOULON	3	
19 97321-06055		BOULON	4	
20 97321-06090		BOULON	1	
21 92901-06200		RONDELLE, Plate	8	
22 90462-06025		BRIDE	1	
23 90465-08135		BRIDE	1	
24 90465-06094		BRIDE	1	

B13

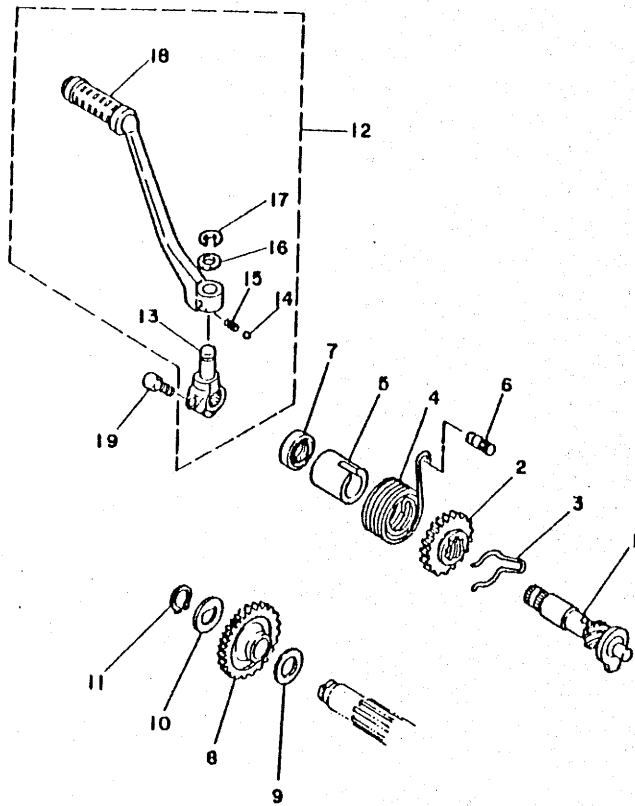
FIG. 11 COUVERCLE DE CARTER



NO. REF.	NO. PIECES	DESCRIPTION	QTE	REMARQUES
10L	4L0-15411-00	COUVERCLE, carter moteur	1	
2	91830-22018	GOUJON, d'assemblage	2	
3	92506-06070	VIS, tête tronconique	3	
4	92506-06020	VIS, tête tronconique	3	
5	92506-06016	VIS, tête tronconique	1	
15L	4L0-15417-00	COUVERCLE	1	
10L	4L0-15317-00	ENTRETOISE DE SUPPORT	1	
8	92506-06020	VIS, tête tronconique	3	
9	1A0-15497-00	JOINT ANTI POUSSIERE	1	
10	1A0-15491-00	PROTECTEUR	1	
11	98506-05012	VIS, tête tronconique	2	
10L	4L0-15421-00	COUVERCLE 2, carter	1	
13	91810-05016	GOUJON, d'assemblage	1	
50L	4L0-15461-00	JOINT, couvercle de carter 2	1	
15	92506-06040	VIS, tête tronconique	1	
16	92506-06030	VIS, tête tronconique	8	
20L	4L0-15362-00	PLOT, niveau d'huile	1	
18	93210-19123	JOINT TORIQUE	1	
15L	4L0-15431-00	COUVERCLE 2, carter	1	
20	4L0-15317-00	ENTRETOISE DE SUPPORT	1	
30L	98506-05016	VIS, tête tronconique	3	
15L	4L0-15416-00	COUVERCLE, Pompe à huile	1	
23	92506-06020	VIS, tête tronconique	3	
15L	90462-08071	BRIDE	1	
15L	90462-08070	BRIDE	1	

B14

FIG. 12 KICK

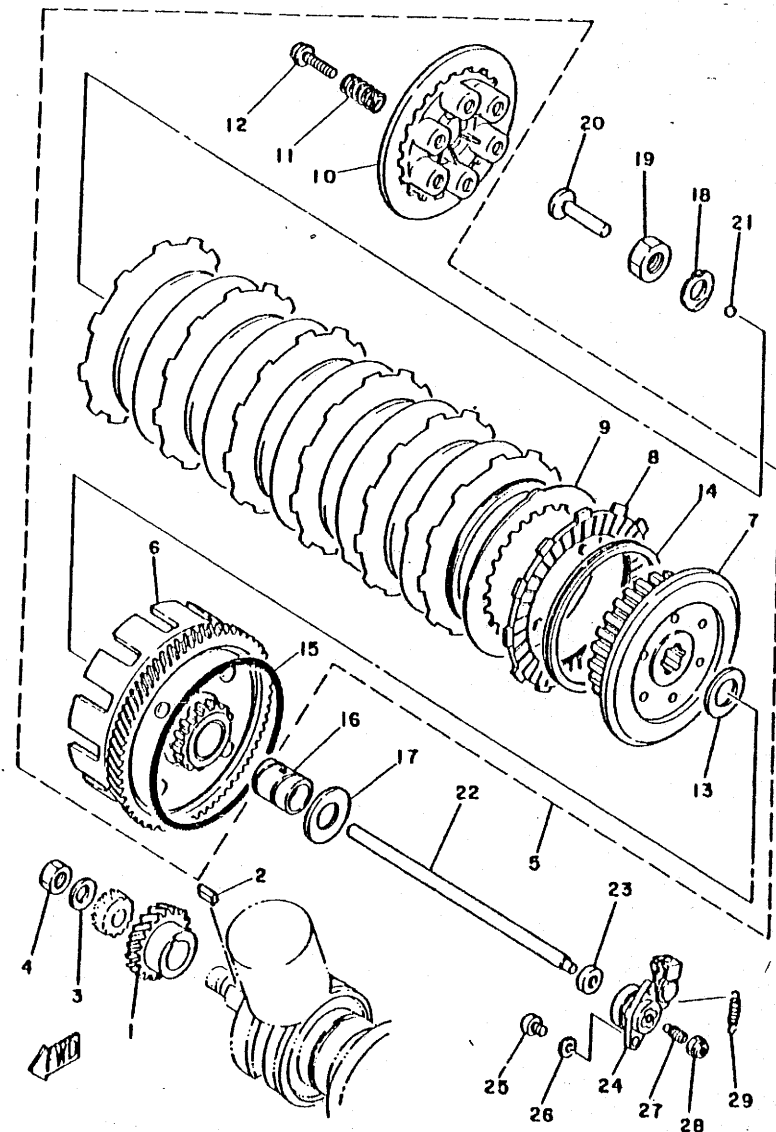


NO. REF.	NO. PIECES	DESCRIPTION	QTE	REMARQUES
20 L 1	4L0-15660-00	AXE DE KICK COMPLET	1	
5 L 2	4L0-15641-00	PIGNON DE KICK 22 DTS.	1	
10 L 3	90468-26091	JONG	1	
4	90508-30051	RESSORT, torsion	1	
5 L 5	4L0-15666-00	ENTRETOISE	1	
6	248-15668-00	BUTEE	1	
7	93104-20007	JOINT 6PY	1	
5 L 8	4L0-15651-00	PIGNON MILIEU DE KICK 28 DTS.	1	
9	164-17417-00-10	CALE 1 (1.0T)	1	
10 L 10	90214-15020	RONDELLE, à Griffes	1	
11	93410-15005	CIRCLIP, type a	1	
20 L 12	4L0-15820-00	PEDALE DE KICK	1	
30 L 13	4L0-15621-00	BOSSAGE, Pédale de kick	1	
14	93507-32009	BILLE	1	
15	90501-12081	RESSORT, compression	1	
16	90201-15234	RONDELLE, Plate	1	
20 L 17	93430-10034	CIRCLIP, type a	1	
18	156-15618-01	BAGUE, arrêt	1	
50 L 19	97328-08030	BOULON	1	

EWB

B15

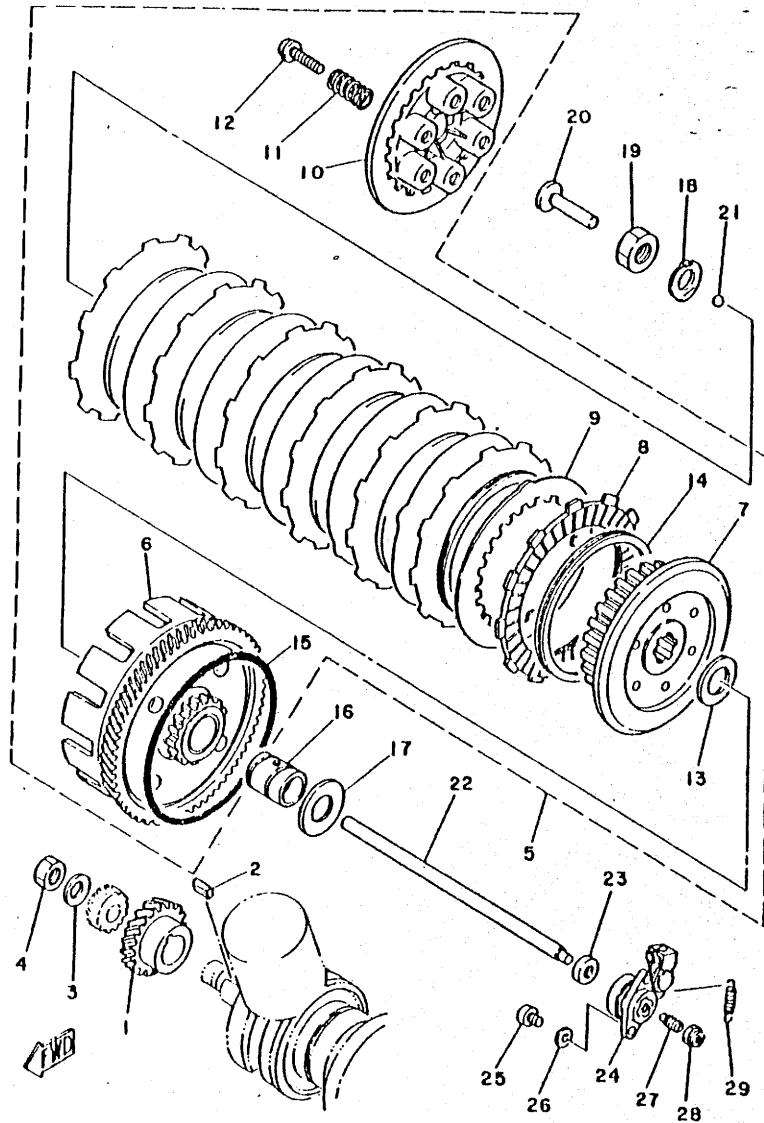
FIG. 13 EMBRAYAGE



NO. REF.	NO. PIECES	DESCRIPTION	QTE	REMARQUES
5	1	4L0-16111-00 PIGNON, Primaire 23 dts.	1	
2	1	90282-07006 CLAVETTE, droite	1	
3	1	90208-16019 RONDELLE, Grover conique	1	
4	1	90170-16182 ECROU	1	
4	1	4L0-16300-01 EMBRAYAGE COMPLETE	1	
8	1	4L0-16150-02 CLOCHE D'EMBAYAGE CPLTE	1	
7	1	1A0-16371-00 MOYEU D'EMBAYAGE.	1	
140	7	4L0-16321-00 DISQUE, friction	7	
9	6	498-16325-00 DISQUE 2, embrayage	6	
10	1	1A0-16351-00 DISQUE 1, Pression	1	
11	6	90501-23138 RESSORT, compression	6	
12	6	90159-06010 VIS, avec rondelle	6	
13	1	360-16154-00 PLAQUE, bulbe 1	1	
14	7	278-16367-00 BAGUE, appuit	7	
15	1	93211-10232 JOINT TORIQUE	1	
16	1	278-16181-01 ENTRETOISE 1	1	
17	1	360-16154-00 PLAQUE, bulbe 1	1	
18	1	90215-18131 RONDELLE-FREIN	1	
19	1	90170-18089 ECROU	1	
20	1	174-16356-00 TIGE DE DEBRAYAGE	1	
21	1	93505-16006 BILLE	1	
22	1	328-16357-00 TIGE DE DEBRAYAGE	1	
23	1	237-15389-00 JOINT SPY DE POUSSOIR	1	
20	1	4L0-16340-01 LEVIER DE DEBRAYAGE	1	
25	2	98501-05012 VIS, tête tronconique	2	
26	2	92901-05600 RONDELLE, Plate	2	
27	1	90113-08021 BOULON, blocage	1	
28	1	90179-08179 ECROU	1	

C2

FIG. 13 EMBRAYAGE

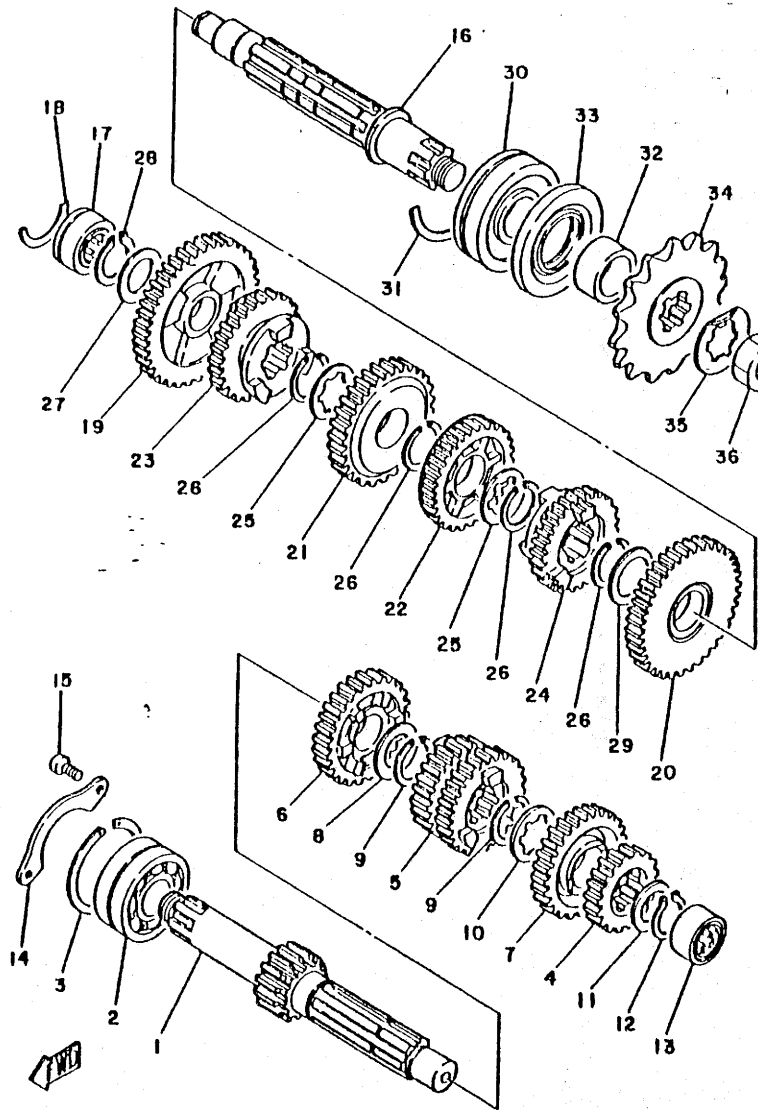


10L

NO. REF.	NO. PIECES	DESCRIPTION	QTE	REMARQUES
29	90506-09232	RESSORT, tension	1	

C3

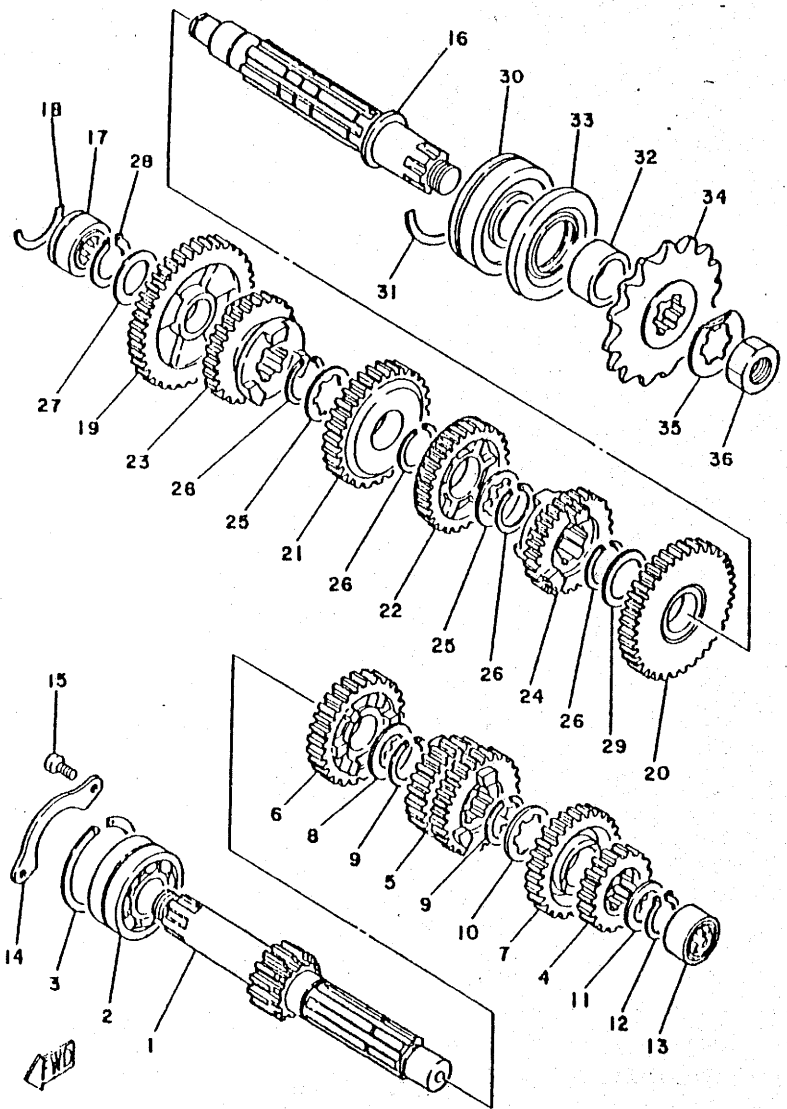
FIG. 14 TRANSMISSION



NO. REF.	NO. PIECES	DESCRIPTION	QTE	REMARQUES
5 L 1	4L0-17411-01	ARBRE PRIMAIRE 14DTS.	1	
2	93305-20502	ROULEMENT (B5205)	1	
3	93440-52009	CIRCLIP	1	
2 L 4	4L0-17121-01	2EME PIGNON PRIMAIRE 18DTS.	1	
2 L 5	4L0-17131-01	3EME PIGNON PRIMAIRE 22/24 DS	1	
2 L 6	4L0-17151-01	5EME PIGNON PRIMAIRE 26 DTS.	1	
2 L 7	4L0-17161-01	6EME PIGNON PRIMAIRE 27 DTS.	1	
8	90201-25490	RONDELLE, Plate	1	
4 L 9	93440-25084	CIRCLIP	2	
10	90209-21105	RONDELLE	1	
11	90201-20268	RONDELLE, Plate	1	
12	93410-20009	CIRCLIP, type s	1	
13	93311-22005	ROULEMENT	1	
5 L 14	4L0-17471-00	PLAQUE, couvercle	1	
15	92501-06012	VIS, tête tronconique	2	
5 L 16	4L0-17421-01	ARBRE, secondaire	1	
17	93311-42032	ROULEMENT	1	
18	278-17425-00	CIRCLIP 2	1	
2 L 19	4L0-17211-01	1EME PIGNON SECONDAIRE 36 DTS.	1	
2 L 20	4L0-17221-01	2EME PIGNON SECONDAIRE 32 DTS.	1	
2 L 21	4L0-17231-01	3EME PIGNON SECONDAIRE 29 DTS.	1	
2 L 22	4L0-17241-01	4EME PIGNON SECONDAIRE 28 DTS.	1	
2 L 23	4L0-17251-01	5EME PIGNON SECONDAIRE 25 DTS.	1	
2 L 24	4L0-17261-01	6EME PIGNON SECONDAIRE 24 DTS.	1	
25	90209-21105	RONDELLE	2	
26	93440-25084	CIRCLIP	4	
27	90201-20276	RONDELLE, Plate	1	
28	93410-20009	CIRCLIP, type s	1	

C4

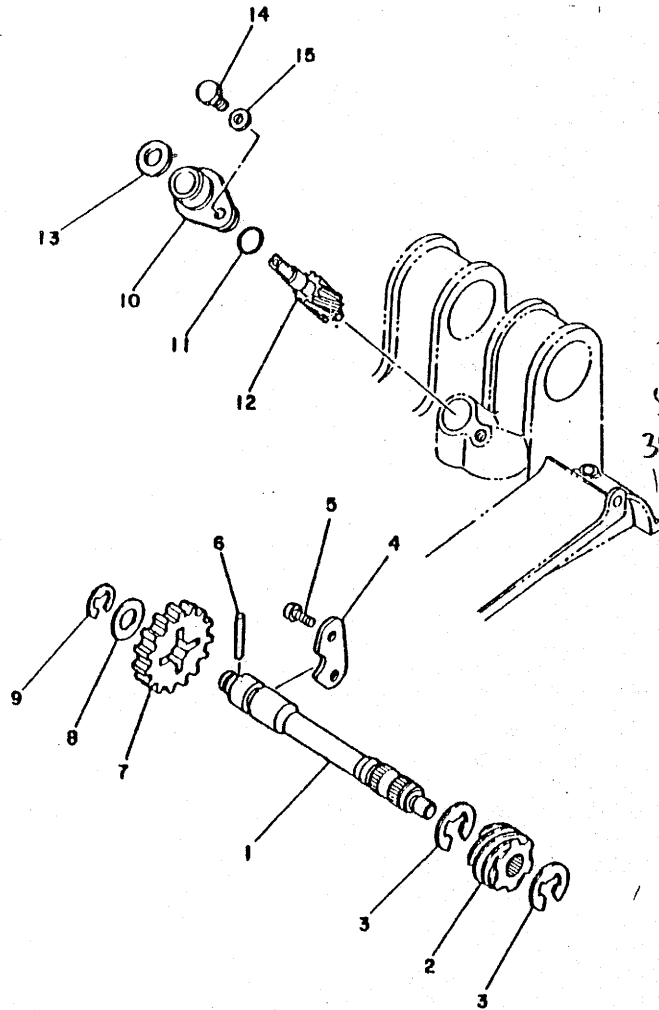
FIG. 14 TRANSMISSION



NO. REF.	NO. PIECES	DESCRIPTION	QTE.	REMARQUES
29	90201-25490	RONDELLE, Plate	1	
30	93306-30504	ROULEMENT (B6305N)	1	
31	278-17424-00	CIRCLIP 1	1	
32	90387-25192	COLLERETTE	1	
33	93102-35054	JOINT SPY	1	
34	1A1-17461-60	PIGNON SORTIE DE B.V. (16D)	1	
35	90215-21121	RONDELLE-FREIN	1	
36	90179-18020	ECROU	1	

C5

FIG. 15 ENG DE COMPTE-TOURS

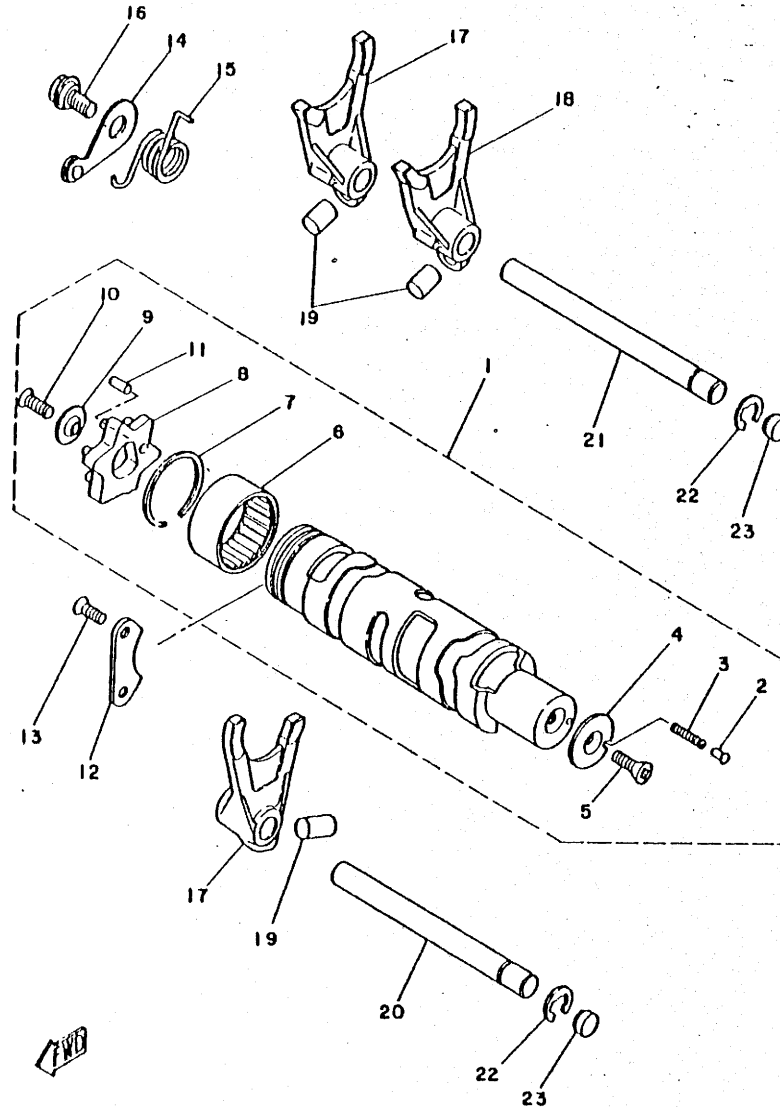


NO. REF.	NO. PIECES	DESCRIPTION	QTE	REMARQUES
SL 2R0-17861-00		ARBRE DE TRANSMISSION	1	
SL 2R8-17831-00		PIGNON D'ENTRAIEMENT 6 DTS.	1	
3 93430-10016		CIRCLIP, Type e	2	
SL 4L0-17812-00		BUTEE	1	
5 98501-05012		VIS, tête tronconique	2	
6 93603-22028		GOUJON	1	
SL 2R9-17851-00		PIGNON PRIMAIRE 14 DTS.	1	
8 90201-10135		RONDELLE, Plate	1	
9 93430-08006		CIRCLIP, Type e	1	
SL 10 4L0-17811-00		LOGEMENT, de Pignon	1	
11 93210-12327		JOINT TORIQUE	1	
SL 12 4L0-17841-00		PIGNON D'ENTRAIEMENT 13 DTS.	1	
30 L 13 4L0-17818-00		JOINT	1	
10 L 14 97306-06010		BOULON	1	
15 92906-06600		RONDELLE, Plate	1	

END

C6

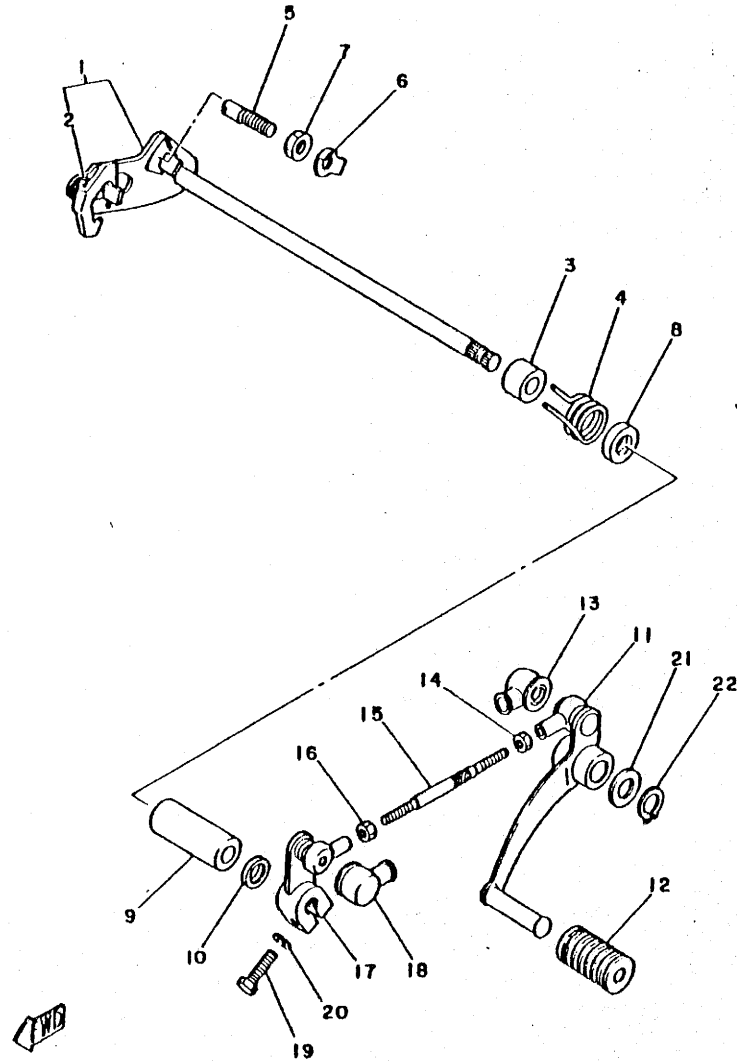
FIG. 16 BARILLET.FOURCHETTE



NO. REF.	NO. PIECES	DESCRIPTION	QTE	REMARQUES
SL 1	4L0-18540-01	BARILLET COMPLET	1	
2	278-18542-00	.CONTACTEUR DE POINT-MORT	1	
3	90501-06022	.RESSORT, compression	1	
4	278-18566-00	.PLAQUE, latérale 2	1	
5	98701-05012	.VIS, tête Plate	1	
6	93315-23612	.ROULEMENT	1	
7	93440-34025	.CIRCLIP	1	
8L 8	4L0-18185-00	.SEGMENT	1	
10 9	3R4-18561-00	.PLAQUE, latérale 1	1	
10	98701-05016	.VIS, tête Plate	1	
11	93604-12037	.GOUJON	1	
SL 12	4L0-18562-00	PLAQUE, butée 2	1	
13	92701-06015	VIS, tête Plate	2	
10L 14	4L0-18140-00	LEVIER DE BUTEE	1	
20L 15	90508-26452	RESSORT, torsion	1	
16	1W1-18177-00	BOULON, butée	1	
30L 17	4L0-18511-00	FOURCHETTE 4	2	
15L 18	4L0-18512-00	FOURCHETTE 2	1	
19	90250-08017	GOUILLE, droite	3	
31L 20	4L0-18531-00	BARRE 1, Guide de fourchette	1	
31L 21	4L0-18535-00	BARRE 2, Guide de fourchette	1	
22	93430-08006	CIRCLIP, Type e	2	
23	90334-10014	PLDT, droit	2	

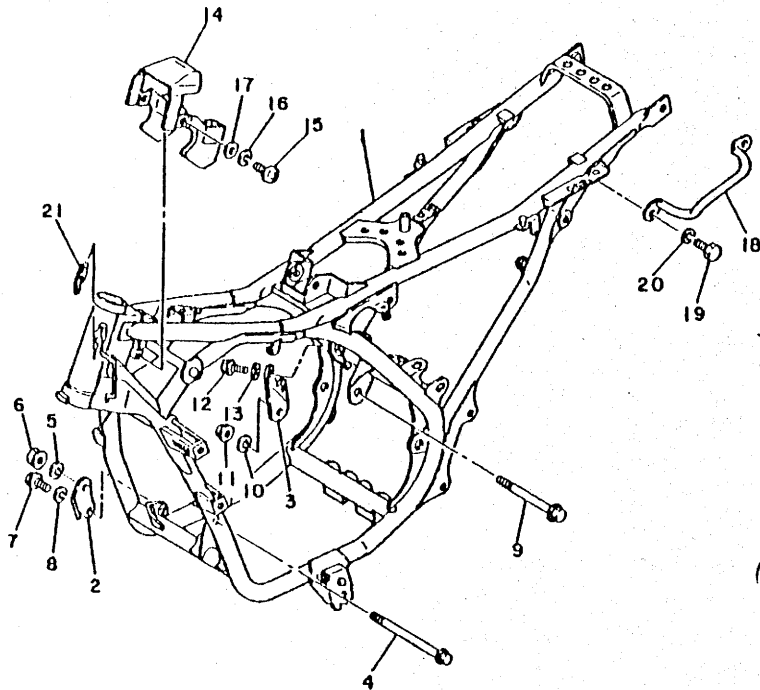
C7

FIG. 17 AXE DE SELECT. PEDALE



NO. REF.	NO. PIECES	DESCRIPTION	QTE	REMARQUES
20 L	1	4L0-18101-00	AXE DE SELECTEUR	1
	2	90508-09420	RESSORT, torsion	1
	3	90560-12171	ENTRTOISE	1
	4	90508-32374	RESSORT, torsion	1
	5	90149-08094	VIS	1
30 L	6	90215-08174	RONDELLE-FREIN	1
	7	90170-08029	ECROU	1
	8	93101-12004	JOINT SPY	1
5 L	9	90560-12200	ENTRTOISE	1
	10	93104-11056	JOINT SPY	1
30 L	11	4L0-18111-00	PEDALE, slecteur	1
	12	132-18113-01	GARNITURE, Pdale de slecteur	1
	13	2H9-18154-00	COUVERCLE, anti Poussire	1
	14	95303-06700	ECROU	1
10 L	15	4L0-18115-00	BIELLETTE, slecteur	1
	16	90170-06228	ECROU	1
10 L	17	4L0-18112-00	BRAS, slecteur	1
	18	2H9-18154-00	COUVERCLE, anti Poussire	1
	19	97311-06020	BOULON	1
	20	92901-06100	RONDELLE, Grower	1
	21	90201-12174	RONDELLE, Plate	1
	22	93410-12003	CIRCLIP, type s	1

FIG. 18 CADRE

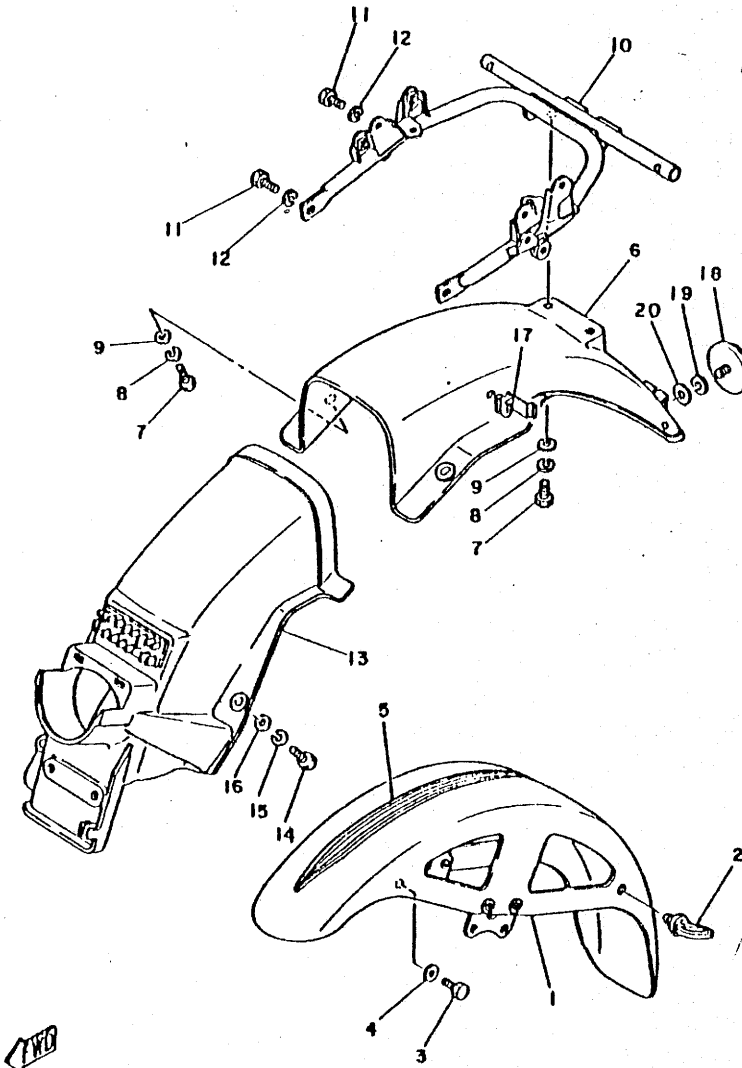


NO. REF.	NO. PIECES	DESCRIPTION	QTE	REMARQUES
5 L 1	4L0-21110-41-33	CADRE COMP.	1	yamaha black
10 L 2	4L0-21315-00	SUPPORT 2, moteur	1	
10 L 3	4L0-21316-00	SUPPORT 3, moteur	1	
10 L 4	90105-10053	BOULON, avec rondelle	1	
5	92901-10100	RONDELLE, grower	1	
6	95701-10100	ECROU, à collerette	1	
7	95821-08020	BOULON, à collerette	2	
8	92901-08100	RONDELLE, grower	2	
9	90105-10040	BOULON, avec rondelle	1	
10	92901-10100	RONDELLE, grower	1	
11	95701-10100	ECROU, à collerette	1	
12	95821-08020	BOULON, à collerette	2	
13	92901-08100	RONDELLE, grower	2	
5 L 14	4L0-2139R-00	COUVERCLE 2	1	
15	92501-06012	VIS, tête tronconique	2	
16	92902-06100	RONDELLE, grower	2	
17	90201-06755	RONDELLE, plate	2	
2 L 18	4L0-21165-00	POIGNEE, fixe	1	
10 L 19	97306-08016	BOULON	2	
20	92906-08100	RONDELLE, grower	2	
10 21	*	ANTIVOL DE DIRECTION	1	LM

720

C9

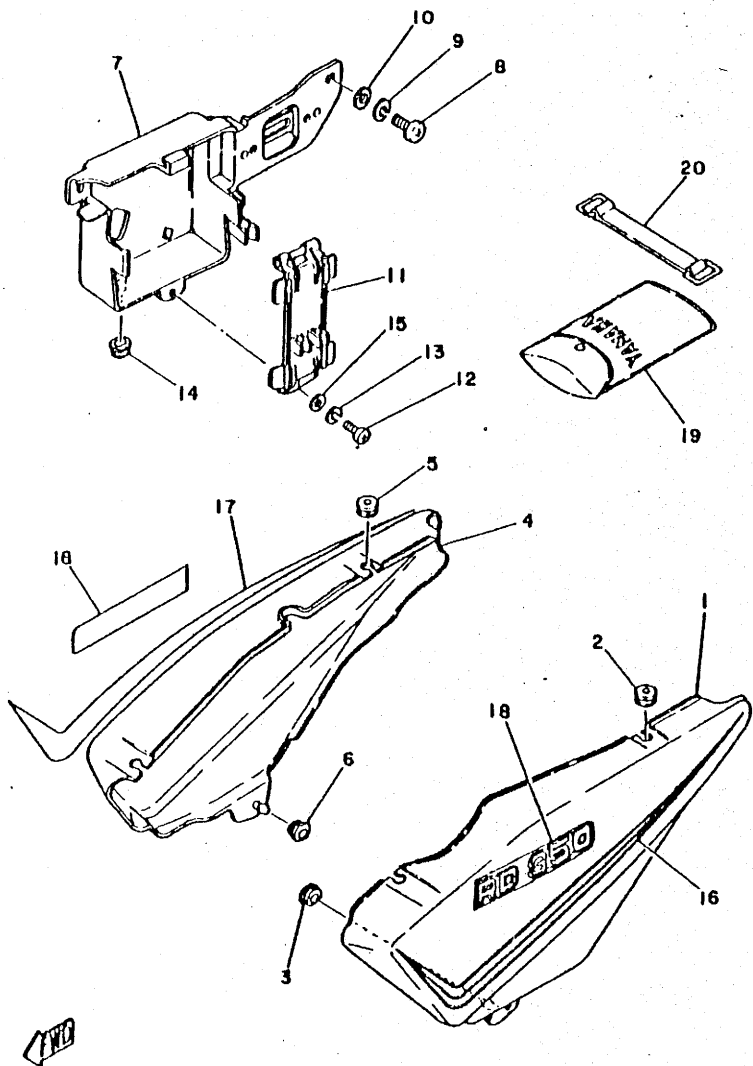
FIG. 19 PARE-BOUE ARRIERE



NO. REF.	NO. PIECES	DESCRIPTION	QTE	REMARQUES
40 L 1	4L0-21510-00-36	GARDE BOUE AV	1	clean white
2	1A8-21518-00	SUPPORT DE CABLE	1	
3	90101-08253	BOULON	4	
4	92901-08200	RONDELLE, Plate	4	
20 L 5	4L0-21571-00	EMBLEME DE GARDE BOUE AV	1	UR red
20 L 5	4L0-21571-10	EMBLEME DE GARDE BOUE AV	1	UR blue
20 L 6	4L0-21610-10	GARDE BOUE AR	1	
7	97301-06016	BOULON	4	
8	92901-06100	RONDELLE, Grower	4	
9	90201-06755	RONDELLE, Plate	4	
10 L 10	4L0-21645-00	SUPPORT, arriere	1	
11	97301-08016	BOULON	4	
12	92901-08100	RONDELLE, Grower	4	
ST 13	4L0-21620-00	GARDE-BOUE COMP.	1	
14	97301-06015	BOULON	3	
15	92902-06100	RONDELLE, Grower	3	
16	90201-06067	RONDELLE, Plate	3	
17	90464-16021	BRIDE	1	
18	449-85131-01	CATADIOPTRE, arriere 1	1	
19	92902-05100	RONDELLE, Grower	1	
20	92902-05200	RONDELLE	1	

C10

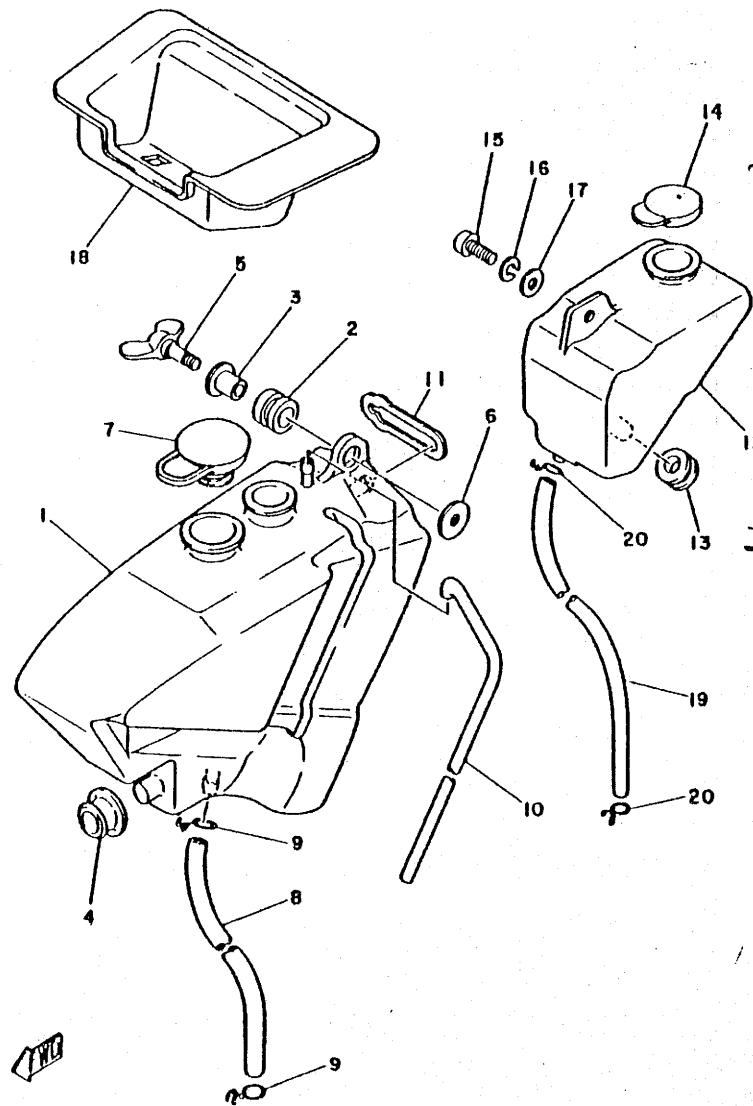
FIG. 20 COUV LATERAL. OUTIL



NO. REF.	NO. PIECES	DESCRIPTION	QTE	REMARQUES
10	1	4L0-21711-00-36 CACHE LATERALE DROIT	1	clean white
2	2	90480-12014 RONDELLE CAOUTCHOUC	2	
3	1	90480-01141 RONDELLE CAOUTCHOUC	1	
10	1	4L0-21721-00-36 CACHE LATERALE DROIT	1	clean white
5	2	90480-12014 RONDELLE CAOUTCHOUC	2	
6	1	90480-01141 RONDELLE CAOUTCHOUC	1	
4	1	4L0-21171-00 BOITIER A OUTILS	1	
8	2	92502-06016 VIS, tête tronconique	2	
9	2	92902-06100 RONDELLE, Brower	2	
10	2	90201-06755 RONDELLE, Plaque	2	
4	1	4L0-21543-00 PLAQUE 1	1	
12	1	98501-05015 VIS, tête tronconique	1	
13	1	92902-05100 RONDELLE, Brower	1	
14	1	90480-01141 RONDELLE CAOUTCHOUC	1	
15	1	92902-05200 RONDELLE	1	
15	1	4L0-21784-00 EMBLEME 4	1	UR red
15	1	4L0-21784-10 EMBLEME 4	1	UR blue
15	1	4L0-21785-00 EMBLEME 5	1	UR STD red
15	1	4L0-21785-10 EMBLEME 5	1	UR blue
20	2	4L0-21783-00 EMBLEME 3	2	
5	1	4L0-28100-10 TROUSSE A OUTILS	1	
20	1	116-82131-00 BANDE, de batterie	1	

C11

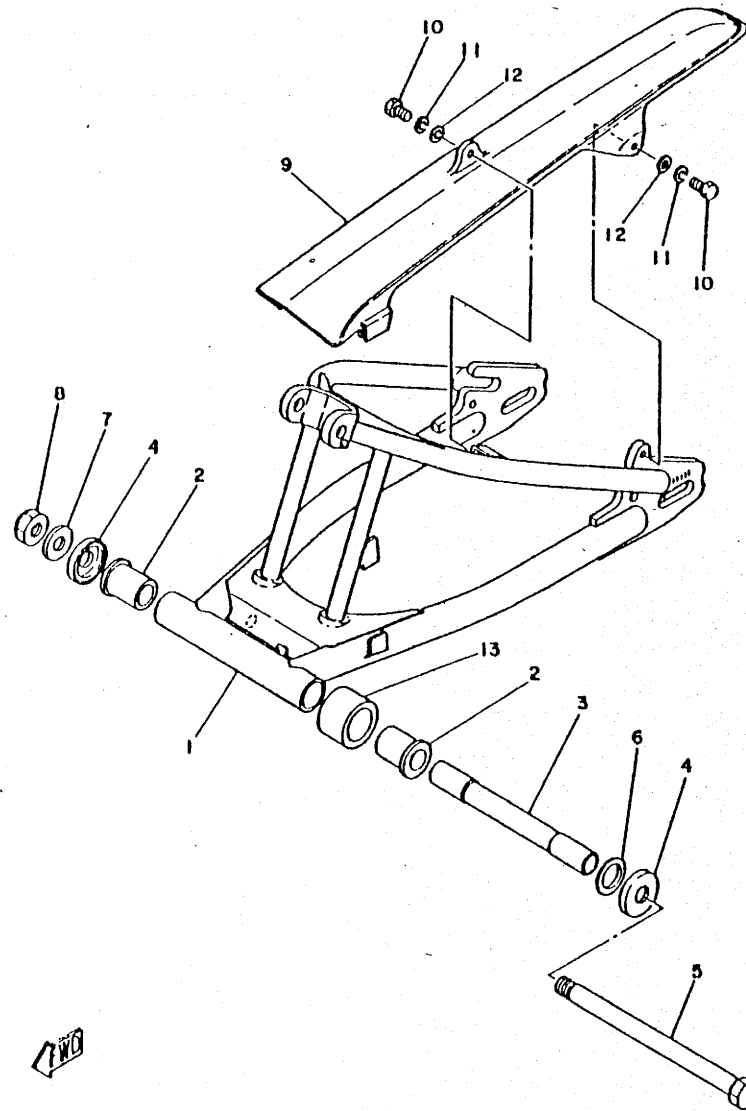
FIG. 21 RESERVOIR A HUILE



NO. REF.	NO. PIECES	DESCRIPTION	QTE	REMARQUES
4	4L	4L0-21751-00	1	RESERVOIR A HUILE
2		90480-14102	1	RONDELLE CAOUTCHOUC
3		90387-07391	1	COLLERETTE
20	4	90480-18277	2	RONDELLE CAOUTCHOUC
5		90122-06001	1	BOULON, 8 oreilles
6		90179-06013	1	ECROU
7		1T9-21771-00	1	CORPS, cabochon
8		90445-09271	1	DURITE
9		90467-08003	2	JONC
10		518-24317-00	1	DURITE 7
10		4L0-2172E-00	1	SUPPORT, couvercle latéral
4		4L0-21871-00	1	VASE, expansion
13		90480-15058	1	RONDELLE CAOUTCHOUC
20		4L0-21815-00	1	COUVERCLE
15		92502-06016	1	VIS, tête tronconique
16		92902-06100	1	RONDELLE, élower
17		90201-06755	1	RONDELLE, Plate
4		4L0-2177A-00	1	BOITE
10		4L0-21768-00	1	DURITE A HUILE
20		90467-10008	2	JONC

C12

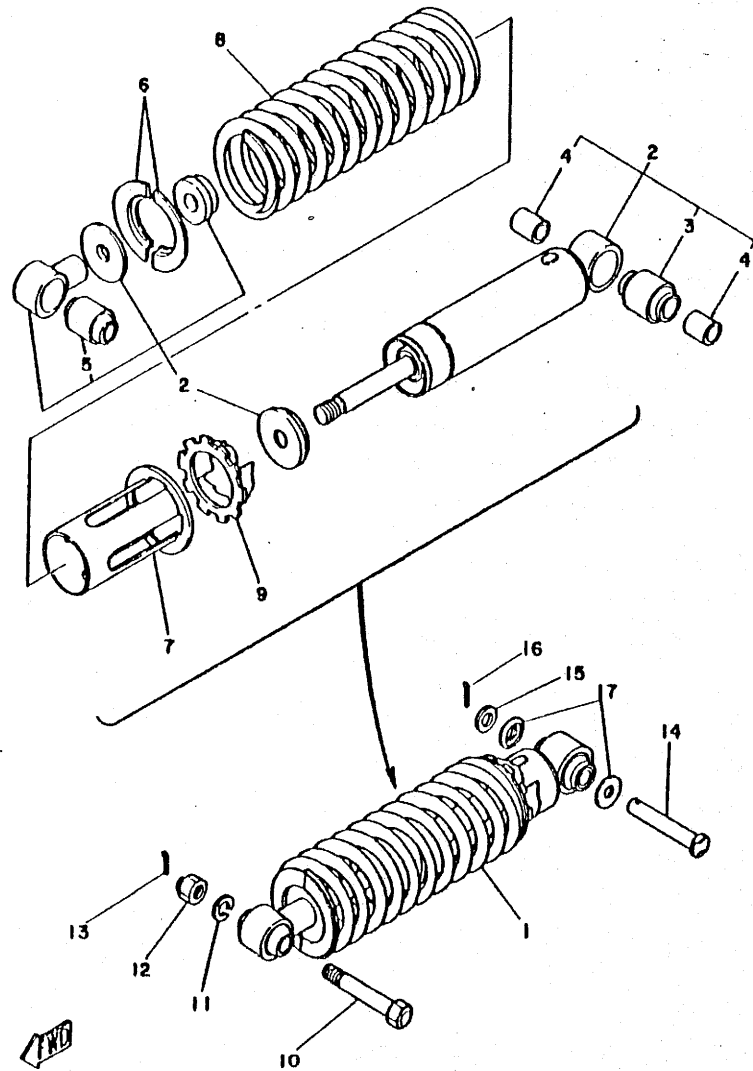
FIG. 22 BRAS ARRIERE



NO. REF.	NO. PIECES	DESCRIPTION	QTE	REMARQUES
4L1	4L0-22110-01-33	BRAS ARRIERE COMP.	1	yamaha black
2	90386-22018	DOUILLE	2	
5L3	4L0-22184-00	BAGUE	1	
20L4	4L0-22128-00	COUVERCLE, buléa 1	2	
20L5	4L0-22141-00	AXE, Pivot	1	
6	156-22127-00	CALE (O.3T)	1	
7	92901-14200	RONDELLE, Plate	1	
8	95601-14100	ECROU, u	1	
15L9	4L0-22311-00	CARTER, chaîne	1	
20L10	97306-05012	BOULON	2	
11	92906-05100	RONDELLE, érouer	2	
20L12	90201-05725	RONDELLE, Plate	2	
20L13	4L0-22151-00	JOINT, Protecteur	1	

C13

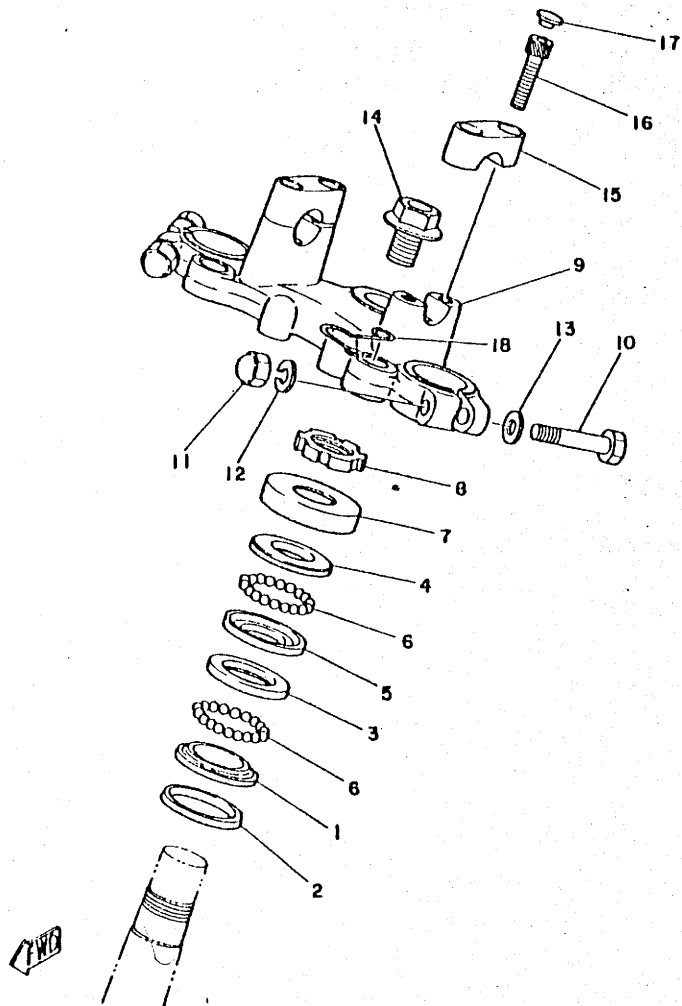
FIG. 23 SUSPENSION ARRIERE



NO. REF.	NO. PIECES	DESCRIPTION	QTE	REMARQUES
4 L 1	4L0-22210-00	AMORTISSEUR, arriere	1	
20 L 2	4L0-22401-00	SOUS-AMORTISSEUR	1	
3	3R4-22226-00	BAGUE, inférieure d'amortis	1	
4	90380-12051	DOUVILLE, solide	2	
20 L 5	4L0-22472-00	BAGUE D'AMORTISSEUR AR	1	
6	3R4-22214-00	GUIDE, ressort	2	
7	1W1-22224-00	GUIDE, ressort 2	1	
10 L 8	4L0-22212-00	RESSORT	1	
20 L 9	4L0-22406-00	RESSORT DE SIEGE	1	
20 L 10	90102-12042	BOULON, avec trou	1	
11	92902-12100	RONDELLE, Grower	1	
12	95302-12700	ECROU	1	
13	91401-20020	GOUPILLE, fendue	1	
14	90240-12075	BOULON, à goupille	1	
15	92902-12600	RONDELLE, Plate	1	
16	91401-30022	GOUPILLE, fendue	1	
17	1W1-22126-00	COUVERCLE, bulbe 1	2	

C14

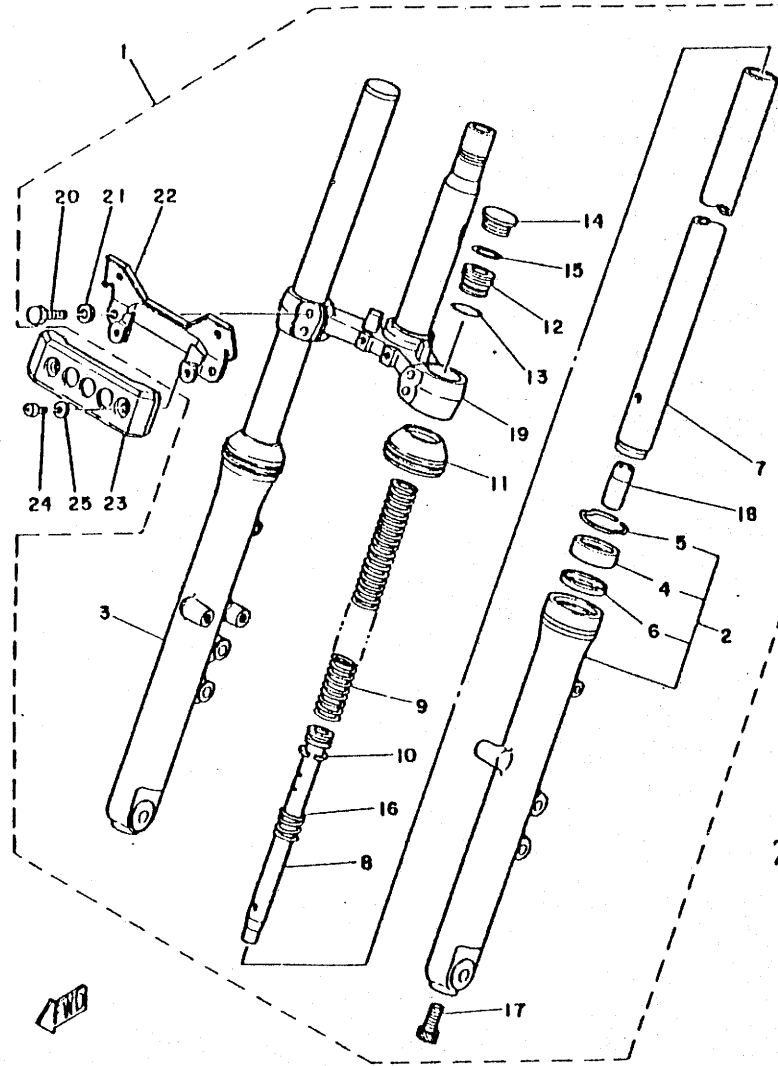
FIG. 24 DIRECTION



NO. REF.	NO. PIECES	DESCRIPTION	QTE	REMARQUES
1	156-23411-00	BAGUE 1, à billes	1	
2	164-23462-00	JOINT, direction	1	
3	156-23412-00	BAGUE 2, à billes	1	
4	183-23411-00	BAGUE 1, à billes	1	
5	183-23412-00	BAGUE 2, à billes	1	
6	93501-04011	BILLE	38	
7	136-23415-00	COUVERCLE, bague à billes 1	1	
8	90179-25033	ECROU	1	
20 L 9	4L0-23435-00-98	TE DE FOURCHE SUPERIEUR	1	low gloss black
10	97303-08050	BOULON	2	
11	95303-08800	ECROU, borne	2	
12	92903-08100	RONDELLE, bague	2	
13	92903-08600	RONDELLE, plate	2	
14	90105-14102	BOULON, avec rondelle	1	
20 L 15	4H7-23441-00-98	SUPPORT, supérieur de guidon	2	low gloss black
16	91316-08030	BOULON	4	
17	341-23469-00	CACHE, boulon	4	
20 L 18	4L0-2331E-00	GUIDE, câble	1	

C15

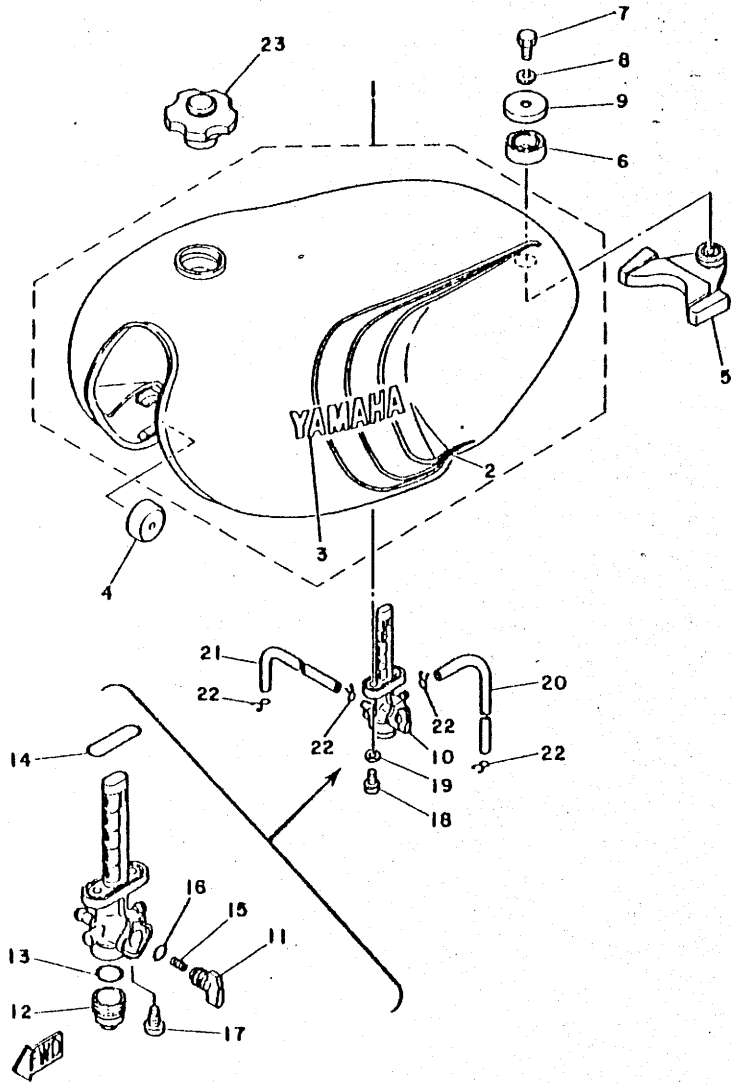
FIG. 25 FOURCHE AVANT



NO. REF.	NO. PIECES	DESCRIPTION	QTE	REMARQUES
5L 1	4L0-23101-F0	FOURCHE AVANT COMPLETE	1	
10L 2	4L0-23126-00-38	•BAS DE FOURCHE	1	clear buffing
10L 3	4L0-23136-00-38	•BAS DE FOURCHE	1	clear buffing
80L 4	4L0-23145-00	••JOINT SPY	2	
5	2A6-23156-00	••CIRCLIP DE JOINT SPY	2	
20L 6	4L0-23118-00	••ENTRETOISE	2	
30L 7	4L0-23110-00	•TUBE DE FOURCHE NUE	2	
20L 8	4L0-23173-00	•BROCHE, conique	2	
10L 9	4L0-23141-00	•RESSORT, fourche avant	2	
10	1E7-23157-00	•SEGMENT	2	
140L 11	4L0-23144-00	•JOINT, anti-Poussière	2	
12	1L9-23111-00	•SIEGE, ressort	2	
13	1L9-23114-00	•JOINT	2	
20L 14	4L0-23154-00	•PLOT, tube interne	2	
15	1L9-23183-00	•BAGUE, butée	2	
16	1E7-23151-00	•RESSORT, rebondissement	2	
17	3M7-23181-00	•BOULON, tête hexagonale creus	2	
18	1L9-23166-00	•CONE, broche	2	
15L 19	4L0-23340-F0-90	•TE DE FOURCHE INFÉRIEUR	1	uni chrome (bi-ack)
20	97313-08035	•BOULON	4	
21	92901-08100	•RONDELLE, érouer	4	
15L 22	4L0-23377-01	•SUPPORT, avertisseur	1	
15L 23	4L0-23122-00	COUVERCLE, externe I	1	
20L 24	98506-05016	VIS, tête tronconique	2	
25	92906-05600	RONDELLE, plate	2	

D2

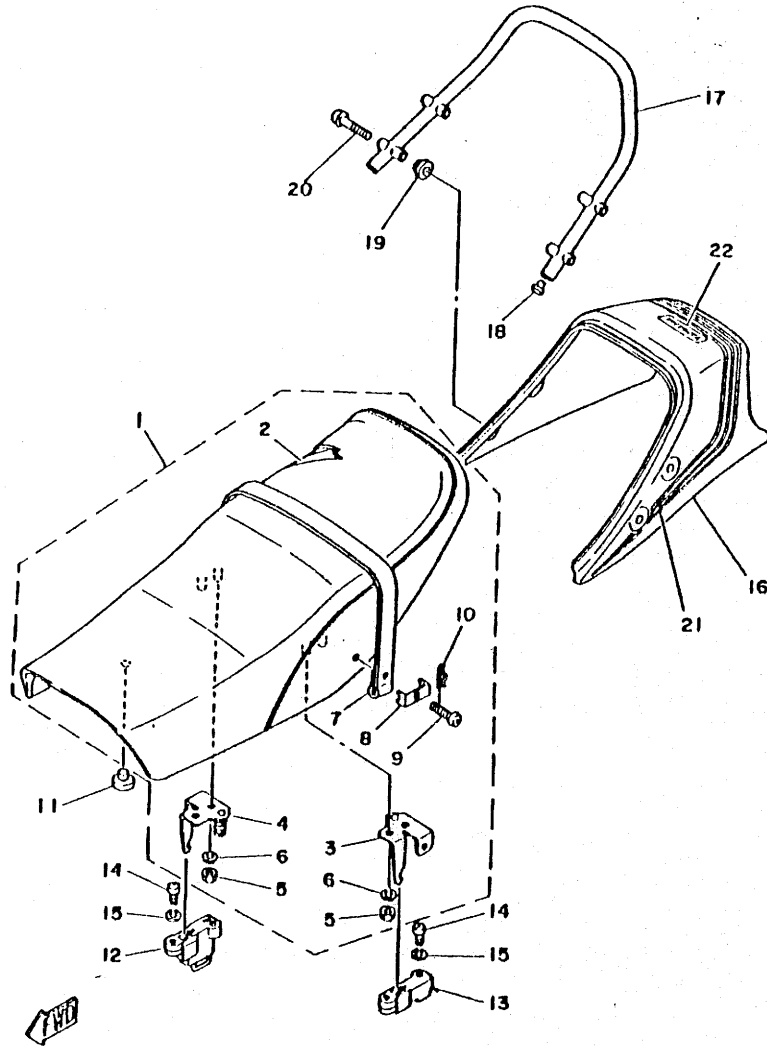
FIG. 26 RESERVOIR A CARBUR



NO. REF.	NO. PIECES	DESCRIPTION	QTE	REMARQUES
10	1	4L0-24110-00-01 RESERVOIRE A ESSENCE	1	UR clean white
10	1	4L0-24110-00-02 RESERVOIRE A ESSENCE	1	UR clean white
20	2	4L0-24240-00 .JEU DIEMBLEMES	1	UR STD
20	1	4L0-24240-10 .JEU DIEMBLEMES	1	rad (01 tank) UR blue (02 tank)
20	3	4L0-24161-00 .EMBLEME 1	2	
20	4	4L0-24181-00 SILENT-BLOC	2	
10	5	4L0-24183-00 SILENT-BLOC	1	
10	6	4L0-24184-00 SILENT-BLOC	1	
7	1	97302-08012 BOULON	1	
8	1	92902-08100 RONDELLE, Grower	1	
10	9	90209-08197 RONDELLE	1	
10	10	4L0-24500-00 ROBINET A ESSENCE	1	
10	11	4L0-24524-00 .LEVIER, robinet	1	
12	1	1A0-24521-01 .CUVETTE, filtre	1	
13	1	490-24522-00 .JOINT	1	
14	1	214-24512-00 .JOINT	1	
15	1	1A0-24529-01 .RESSORT	1	
16	1	1A0-24512-00 .JOINT TORIQUE	1	
17	1	619-24535-00 .VIS, fixation de levier	1	
18	2	90149-06011 VIS	2	
19	2	90202-06010 RONDELLE, Plate	2	
20	1	90445-09066 DURITE	1	
21	1	90445-09089 DURITE	1	
22	4	90467-08003 JONC	4	
30	1	4L0-24610-01 BOUCHON	1	

D3

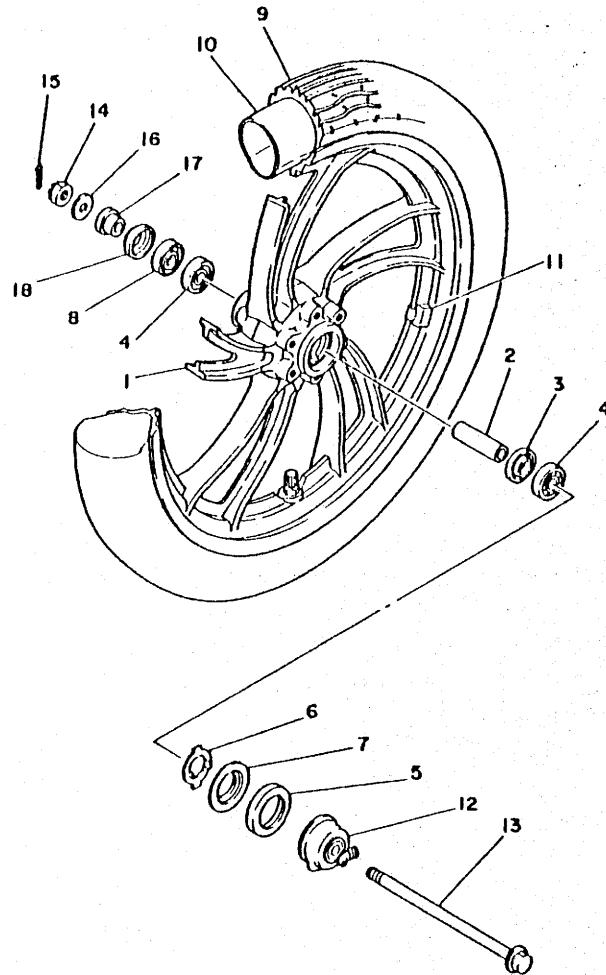
FIG. 27 SELLE



NO. REF.	NO. PIECES	DESCRIPTION	QTE	REMARQUES
8 L1	4L0-W2472-10	JEU DE SELLE BIPLACE	1	
15 L2	4L0-24731-10	•COUVRE, selle biplace	1	
5 L3	4L0-24728-10	•SUPPORT, selle	1	
5 L4	4L0-24738-10	•SUPPORT, selle	1	
5	95302-06600	•ECROU	4	
6	92902-06100	•RONDELLE, grower	4	
5 L7	4L0-24734-10	•BANDE DE SELLE	1	
10 L8	4L0-24712-11	•PLAQUE	2	
20 L9	4L0-24717-10	•BOULON, fixation de selle	2	
10	90468-10050	•JONC	2	
11	116-24741-00	PASTILLE DE SELLE	2	
10 L12	4L0-24705-00	ANTIVOL DE SELLE	1	
10 L13	4L0-24760-00	ENS LEVIER DE SELLE	1	
14	92502-06016	VIS, tête tronconique	4	
15	92902-06100	RONDELLE, grower	4	
16 10 L16	4L0-24756-00-36	CACHE, arrière	1	clean white
L17	4L0-24773-00	POIGNEE, selle	1	
18	90338-15110	PLDT	2	
19	1T4-24796-00	COUVERCLE	4	
20 L20	90149-08156	VIS	4	
10 L21	4L0-24757-01	EMBLEME DE CACHE AR.	1	UR red
10 L21	4L0-24757-11	EMBLEME DE CACHE AR.	1	UR blue
22	353-24786-01	EMBLEME	1	

D4

FIG. 28 ROUE AVANT

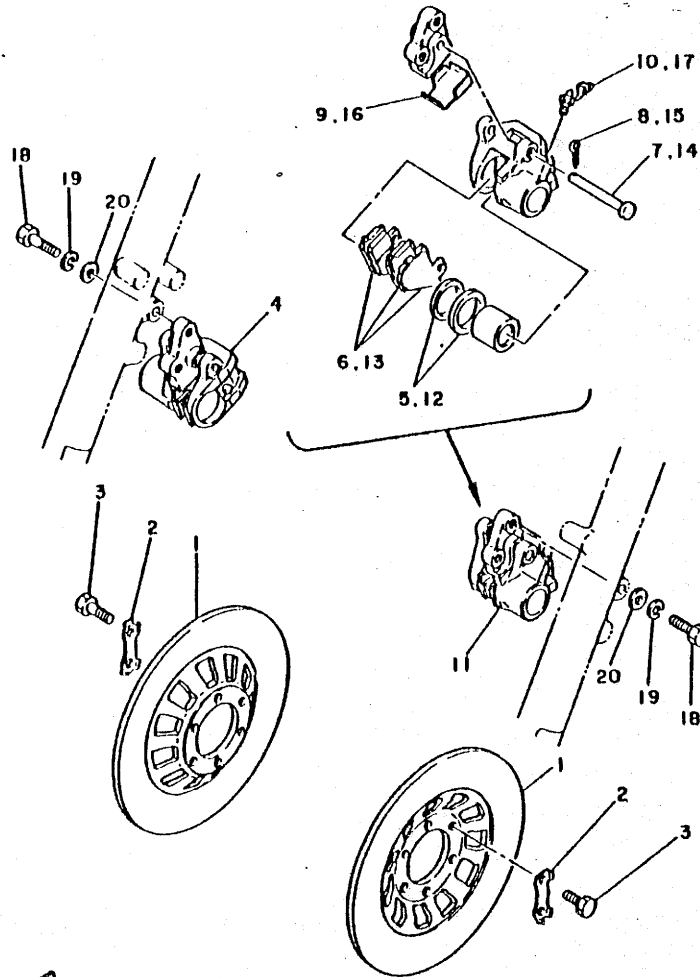


NO. REF.	NO. PIECES	DESCRIPTION	QTE	REMARQUES
10L 4L0-25168-00-98	1	ROUE A BARCHES AV	1	low Gloss black
5L 2 90387-123A9	1	COLLERETTE	1	
10L 2U2-25315-00	1	BRIDE, entretoise	1	
4 93306-30103	2	ROULEMENT (B63012)	2	
5 93105-45017	1	JOINT SPY	1	
6 341-25149-00	1	PRISE, complet	1	
7 341-25846-00	1	BUTEE D'EMBRAYAGE	1	
8 93106-20002	1	JOINT SPY	1	
9 94130-18614	1	PNEU (3.00-18)	1	
10 94230-18084	1	CHAMBRE A AIR (3.00-18)	1	
11 1A1-25398-01	1	MASSELOTTE, roue (20G)	1	UR
1A1-25399-00	1	MASSELOTTE, roue (10G)	1	UR
2H0-25399-00	1	MASSELOTTE, roue (30G)	1	UR
10L 12 4L0-25190-00	1	PIGNON	1	
20L 13 4L0-25181-00	1	AXE, roue	1	
14 90171-12005	1	ECROU, crénelé	1	
15 91401-30022	1	GOUPILLE, fendue	1	
16 92901-12200	1	RONDELLE, plate	1	
17 90387-12272	1	COLLERETTE	1	
18 481-25118-01	1	COUVERCLE ANTI-POUS, moyeu	1	

170

D5

FIG. 29 ETRIER DE FREIN AV



NO. REF.	NO. PIECES	DESCRIPTION	QTE	REMARQUES
1	1L9-25831-00	DISQUE, frein	2	
2	1J3-25834-01	RONDELLE-FREIN	6	
3	90101-08312	BOULON	12	
10	4L0-25810-00	ETRIER COMPLET (DROIT)	1	
50	4L0-W0047-00	•JEU DE JOINTS SPY D'ETRIER	1	
50	4L0-W0045-00	•JEU DE PLAQUETTES DE FREIN, A	1	
15	4L0-25914-00	•GOUPILLE	1	
8	91490-20015	•GOUPILLE, fendue	1	
10	4L0-25913-00	•BUTEE	1	
10	1J3-W0048-00	•JEU DE VIS PURGE	1	
10	4L0-25810-10	ETRIER COMPLET (GAUCHE)	1	
12	4L0-W0047-00	•JEU DE JOINTS SPY D'ETRIER	1	
13	4L0-W0045-10	•JEU DE PLAQUETTES DE FREIN, A	1	
14	4L0-25914-00	•GOUPILLE	1	
15	91490-20015	•GOUPILLE, fendue	1	
16	4L0-25913-10	•BUTEE	1	
17	1J3-W0048-00	•JEU DE VIS PURGE	1	
18	90101-10308	BOULON	4	
19	92901-10100	RONDELLE, Grower	4	
20	92901-10200	RONDELLE, Plate	4	

1/2

D6

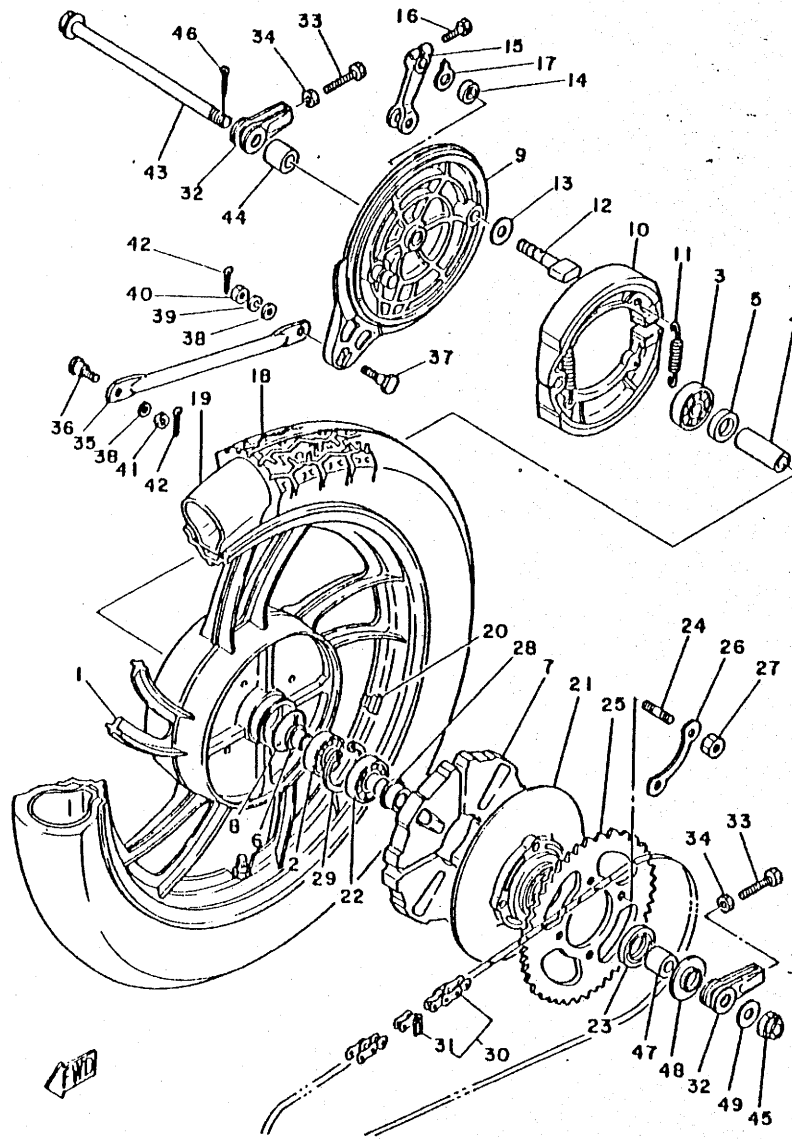


FIG. 30 ROUE ARRIERE

NO. REF.	NO. PIECES	DESCRIPTION	QTE	REMARQUES
P 4L0-25338-30-98	1	ROUE A BRANCHES AR	1	low gloss black
2	93306-20420	ROULEMENT (B6204R5)	1	
3	93306-30206	ROULEMENT (B6302Z2)	1	
10 4	90560-15202	ENTRTOISE	1	
10 5	2R6-25115-00	BRIDE, entretoise 1	1	
10 6	2R6-25377-00	COLLIER D'AXE DE ROUE	1	
100 7	4L0-25364-00	AMORTISSEUR	4	
8	93210-55051	JOINT TORIQUE	1	
4 9	4L0-25321-00-98	FLASQUE DE FREIN	1	low gloss black
100 10	4L0-25330-00	MACHOIRE DE FREIN COMPLET	2	
11	90507-20002	RESSORT, lonalon	2	
10 12	4L0-25351-00	AXE A CAME	1	
13	148-25353-00	CALE, axe à came	1	
14	148-25359-00	JOINT, axe à cames	1	
15	1L9-25355-00	LEVIER, axe à came	1	
16	90101-06291	BOULON	1	
10 17	3Y6-2533A-01	PLAQUE, indicateur	1	
18	94135-18628	PNEU (3.50-18)	1	
19	94235-18085	CHAMBRE A AIR (3.50-18)	1	
20	1A1-25398-01	MASSELOTTE, roue (20G)	1	UR
	1A1-25399-00	MASSELOTTE, roue (10G)	1	UR
	2H0-25399-00	MASSELOTTE, roue (30G)	1	UR
51 21	4L0-25366-00-98	MOYEU D'EMBRAYAGE	1	low gloss black
10 22	93306-30423	ROULEMENT	1	
30 23	93102-32046	JOINT SPY	1	
40 24	90114-10234	BOULON, à nervures	4	
60 25	4L0-25439-21-33	PIGNON SORTIE DE B.V. (39D)	1	yamaha black
26	148-25412-00	RONDELLE	2	

D7

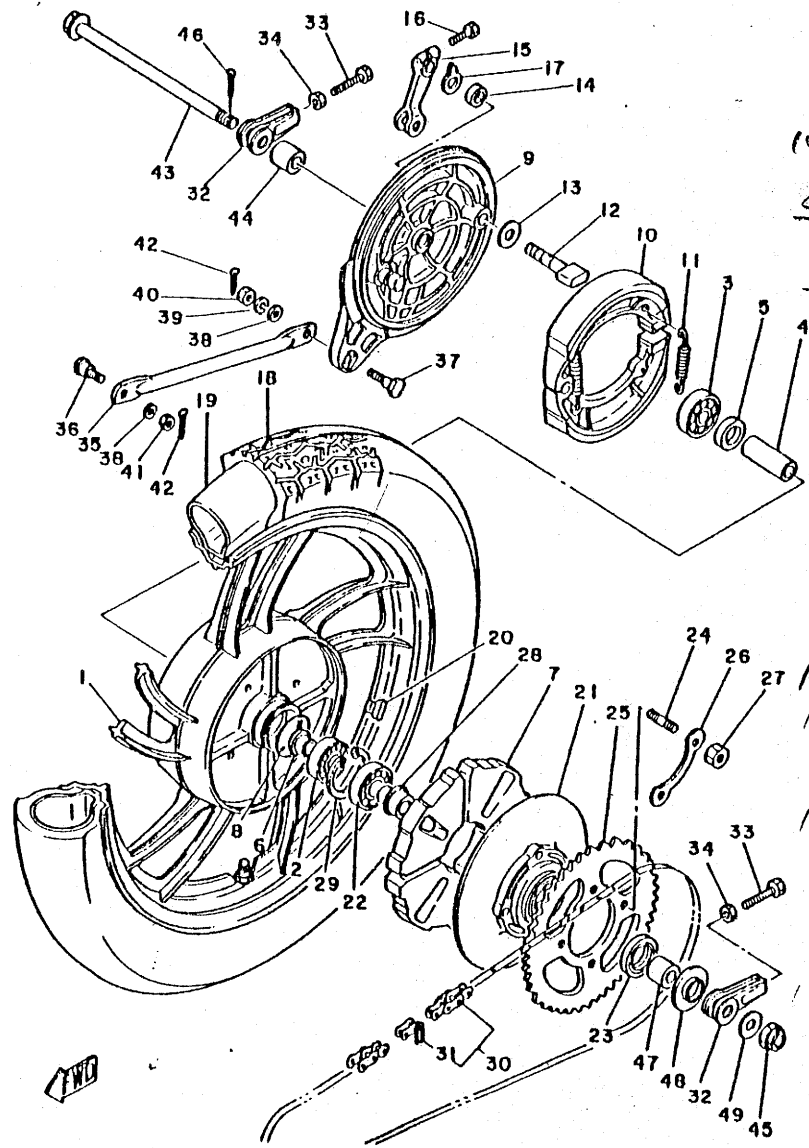
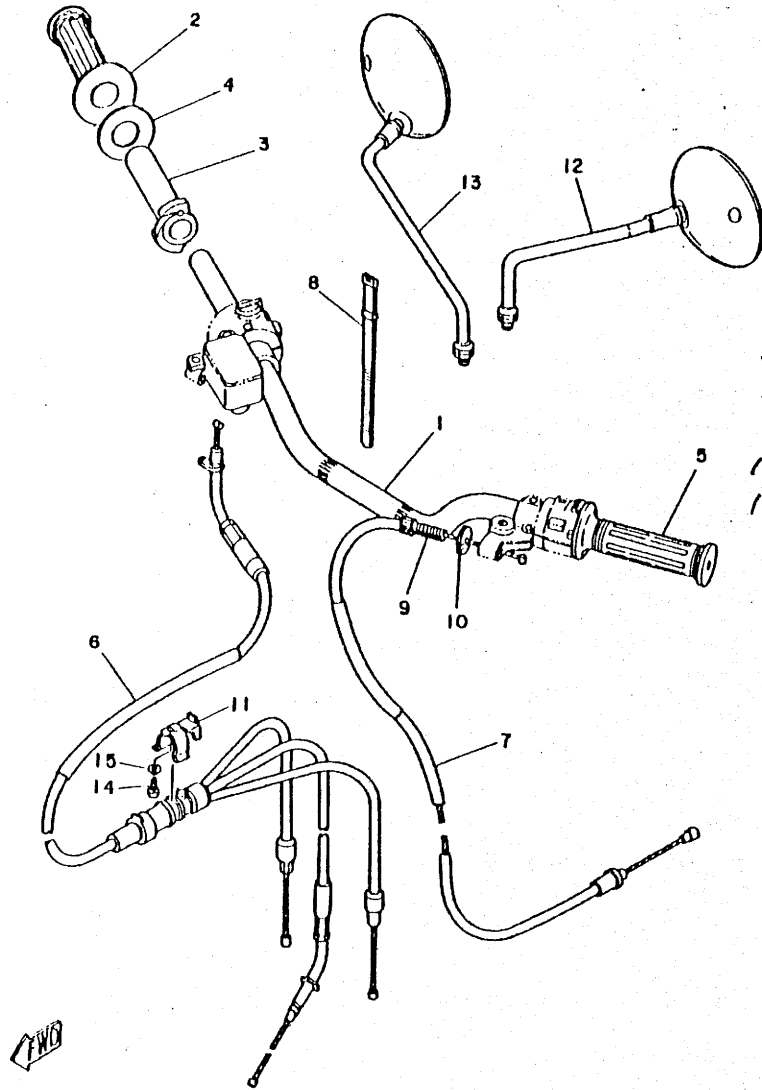


FIG. 30 ROUE ARRIERE

NO. REF.	NO. PIECES	DESCRIPTION	QTE	REMARQUES
27	95311-10700	ECROU	4	
10 28	4L0-25377-00	COLLIER D'AXE DE ROUE	1	
29	93420-52014	CIRCLIP, Type r	1	
50 30	94580-20102	CHAINE (DIDS0HDSS 102L)	1	
31	94680-20031	ATTACHE RAPIDE	1	
50 32	4L0-25389-00	TENDEUR 2, chaîne	2	
33	90101-08034	BOULON	2	
34	95301-08700	ECROU	2	
50 35	4L0-25371-00	BARRE, tension	1	
36	90109-08375	BOULON	1	
37	90109-08184	BOULON	1	
38	92901-08600	RONDELLE, Plate	2	
39	92901-08100	RONDELLE, Grower	1	
40	95301-08700	ECROU	1	
41	90170-08158	ECROU	1	
42	91401-20015	GOUPILLE, fendue	2	
10 43	4L0-25381-00	AXE, roue	1	
10 44	4L0-25383-00	COLLIER D'AXE DE ROUE	1	
45	90171-14020	ECROU, crânelé	1	
46	91401-30030	GOUPILLE, fendue	1	
10 47	90387-157A2	COLLERETTE	1	
48	168-25367-00	CACHE ANTI-POUSSIÈRE DE MOYEU	1	
49	92901-14200	RONDELLE, Plate	1	

D8

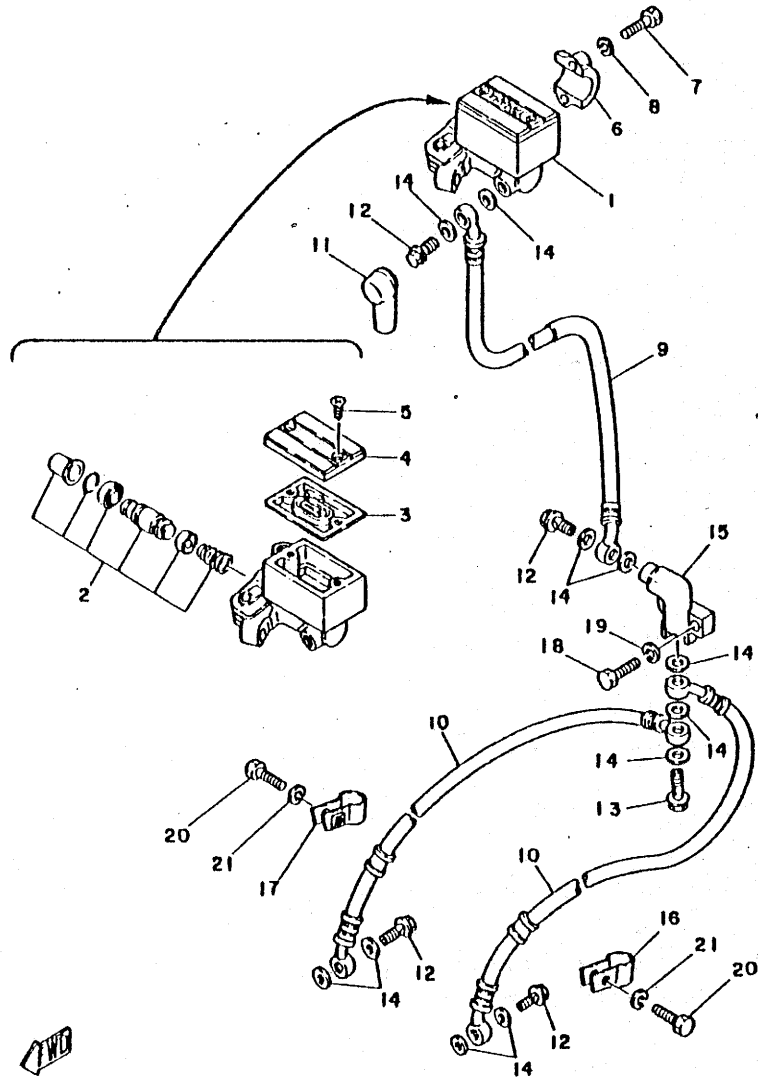
FIG. 31 GUIDON, CABLE



NO. REF.	NO. PIECES	DESCRIPTION	QTE	REMARQUES
60L1	4L0-26111-00	GUIDON	1	
2	1A0-26242-01	POIGNEE (D)	1	
3	1A0-26243-01	DURITE, Guide d'accélérateur	1	
4	278-26249-00	RESSORT, lame	1	
5	1E6-26241-00	POIGNEE (G)	1	
100L6	4L0-26260-00	CABLE, accélérateur et Pompa	1	
100L7	4L0-26335-00	CABLE, embrayage	1	
8	437-83936-00	COLLIER, cordon de commutateur	1	
50L9	90123-08083	BOULON	1	
50L10	90179-08316	ECROU	1	
10L11	1A0-21364-01	SUPPORT DE CYL. DE CABLE	1	
100L12	4L0-26280-20	RETROVISEUR	1	
100L13	4L0-26280-70	RETROVISEUR	1	
14	98506-04012	VIS, tête tronconique	1	
15	92906-04100	RONDELLE, élargie	1	

D9

FIG. 32 MAITRE-CYLINDRE AV

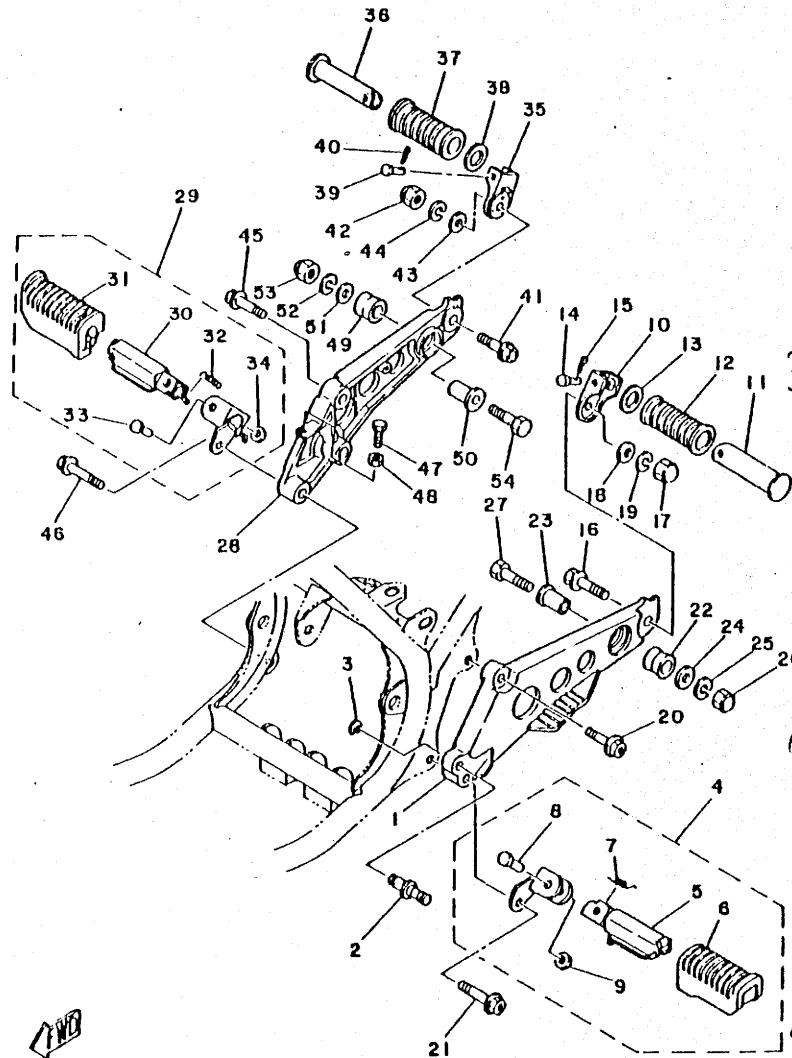


NO. REF.	NO. PIECES	DESCRIPTION	QTE	REMARQUES
15 L 1	4K0-25850-00	MAITRE-CYLINDRE COMPLET	1	
40 L 2	4K0-W0041-00	.JEU DE REPAR MAITRE CYL.	1	
20 L 3	4K0-25854-00	.DIAPHRAGME, réservoir	1	
15 L 4	4K0-25852-00	.BOUCHON, réservoir	1	
30 L 5	98706-04010	.VIS, tête Plate	2	
15 L 6	4L0-25867-00	SUPPORT, maître-cylindre	1	
7	97326-06025	BOULON	2	
8	92906-06100	RONDELLE, érouer	2	
10 L 9	4L0-25872-01	DURITE DE FREIN	1	
20 L 10	4L0-25873-00	DURITE DE FREIN	2	
20 L 11	4L0-25862-00	SOUFFLET, maître-cylindre	1	
12	90401-10034	BOULON, raccord	4	
13	90401-10044	BOULON, raccord	1	
14	90201-10118	RONDELLE, Plate	11	
15	1J7-25885-01	RACCORD	1	
10 L 16	4L0-25875-00	SUPPORT DE DURITE DE FREIN	1	
10 L 17	2R8-25876-00	SUPPORT DE DURITE DE FREIN	1	
18	97306-06025	BOULON	1	
19	92906-06100	RONDELLE, érouer	1	
20	97301-06025	BOULON	2	
21	92901-06100	RONDELLE, érouer	2	

W

D10

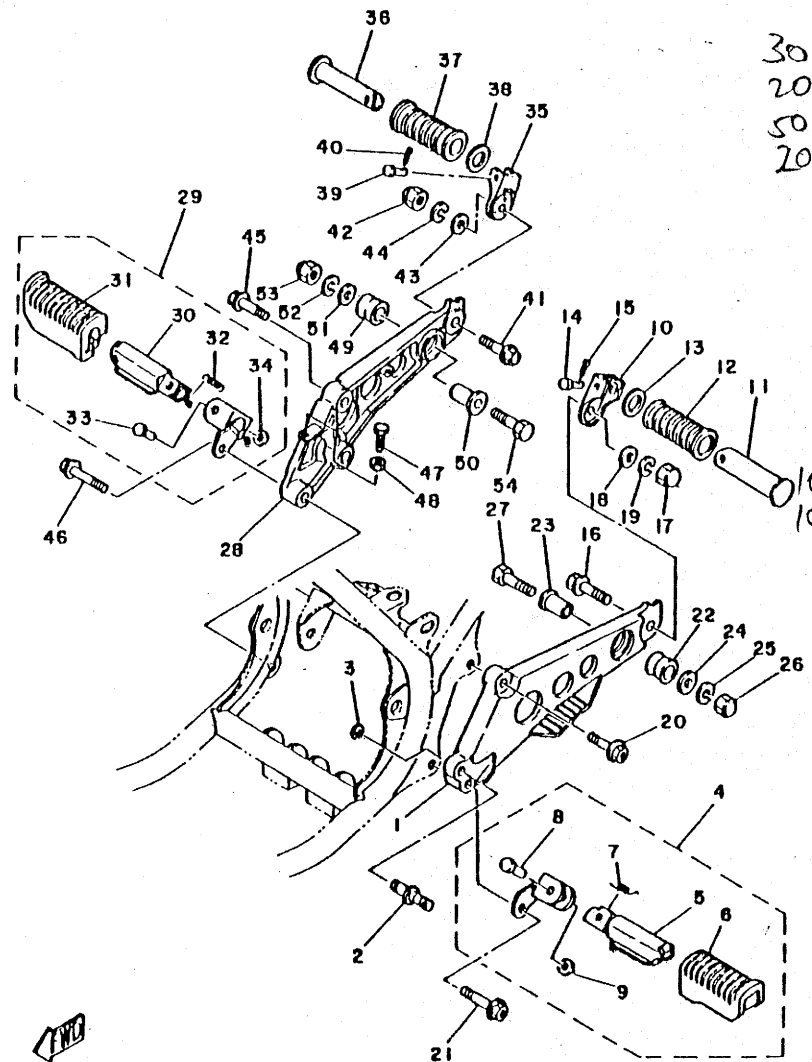
FIG. 33 REPOSE-PIED



NO. REF.	NO. PIECES	DESCRIPTION	QTE	REMARQUES
8 L 4L0-27442-00		SUPPORT 2	1	
10 L 2 4L0-27427-00		AXE	1	
3 93430-10016		CIRCLIP, type a	1	
30 L 4 4L0-27410-00		REPOSE-PIEDS AV (G)	1	
5 1T3-27451-00		REPOSE-PIEDS	1	
6 1J7-27413-01		GARNITURE, rePose-Pieds	1	
7 90508-20023		RESSORT, torsion	1	
8 90243-08006		GOUILLE	1	
9 90201-06042		RONDELLE, Plate	1	
30 L 10 4L0-27432-00		SUPPORT 1	1	
11 120-27431-00		REPOSE-PIED, arrière 1	1	
12 120-27433-00		GARNITURE, rePose-Pieds, ar	1	
13 90201-20279		RONDELLE, Plate	1	
14 91701-06035		BOULON, à Goupille	1	
15 91401-16012		GOUILLE, fendue	1	
10 L 16 95811-10035		BOULON, à collerette	1	
20 L 17 90179-10009		ECROU	1	
18 92901-10200		RONDELLE, Plate	1	
19 92901-10100		RONDELLE, élargie	1	
10 L 20 90105-10164		BOULON, avec rondelle	1	
21 90105-10036		BOULON, avec rondelle	1	
22 2H7-27414-00		AMORTISSEUR, rePose-Pieds	1	
23 90387-10636		COLLERETTE	1	
24 90201-10669		RONDELLE, Plate	1	
25 92903-10100		RONDELLE, élargie	1	
26 90176-10009		ECROU BORGNE	1	
27 90101-10065		BOULON	1	
8 L 28 4L0-27443-00		SUPPORT 3	1	

D11

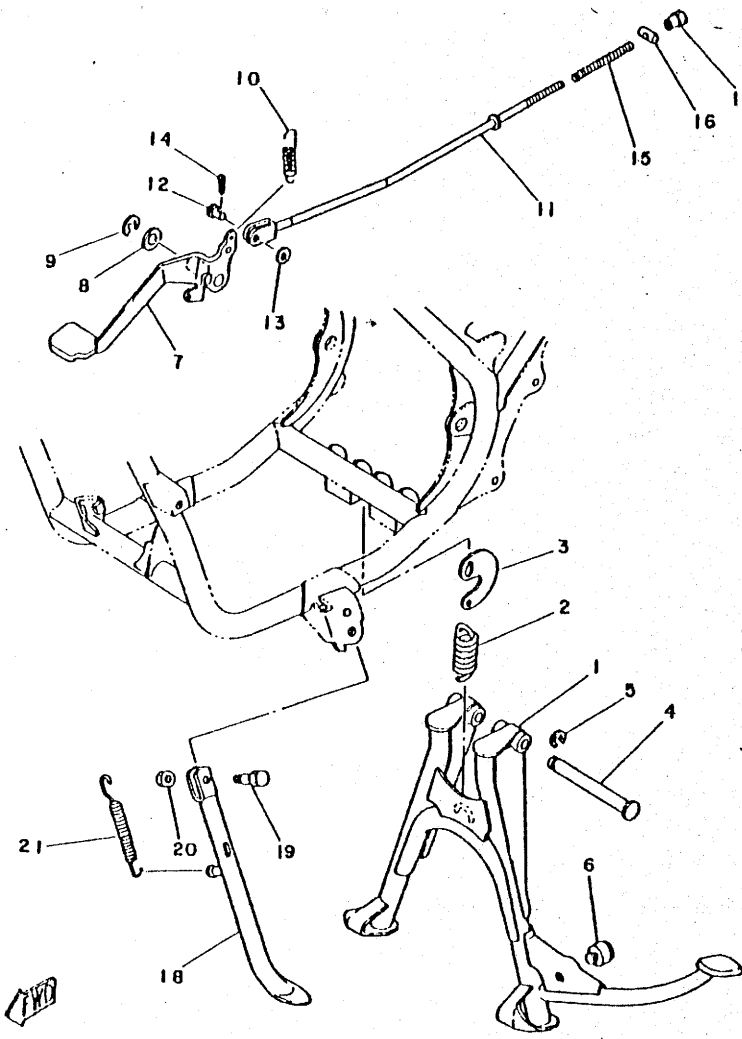
FIG. 33 REPOSE-PIED



NO. REF.	NO. PIECES	DESCRIPTION	QTE	REMARQUES
30 L 29	4L0-27420-00	REPOSE-PIEDS AV (D)	1	
20 L 30	3N6-27461-00	REPOSE-PIEDS	1	
50 L 31	4L0-27423-00	GARNITURE, rePose-Pieds	1	
20 L 32	90506-16208	RESSORT, tension	1	
33	90243-08006	GOUPILLE	1	
34	90201-06042	RONDELLE, Plate	1	
35	4L0-27432-00	SUPPORT 1	1	
36	120-27431-00	REPOSE-PIES, arriere 1	1	
37	120-27433-00	GARNITURE, rePose-Pieds, ar	1	
38	90201-20279	RONDELLE, Plate	1	
39	91701-06035	BOULON, à Goupille	1	
40	91401-16012	GOUPILLE, fendue	1	
41	95811-10035	BOULON, à collerette	1	
42	90179-10009	ECROU	1	
43	92901-10200	RONDELLE, Plate	1	
44	92901-10100	RONDELLE, Grower	1	
45	90105-10164	BOULON, avec rondelle	1	
46	90105-10036	BOULON, avec rondelle	1	
47	90101-06288	BOULON	1	
48	95301-06700	ECROU	1	
49	2H7-27414-00	AMORTISSEUR, rePose-Pieds	1	
50	90387-10636	COLLERETTE	1	
51	90201-10669	RONDELLE, Plate	1	
52	92903-10100	RONDELLE, Grower	1	
53	90176-10009	ECROU BORGNE	1	
54	90101-10065	BOULON	1	

D12

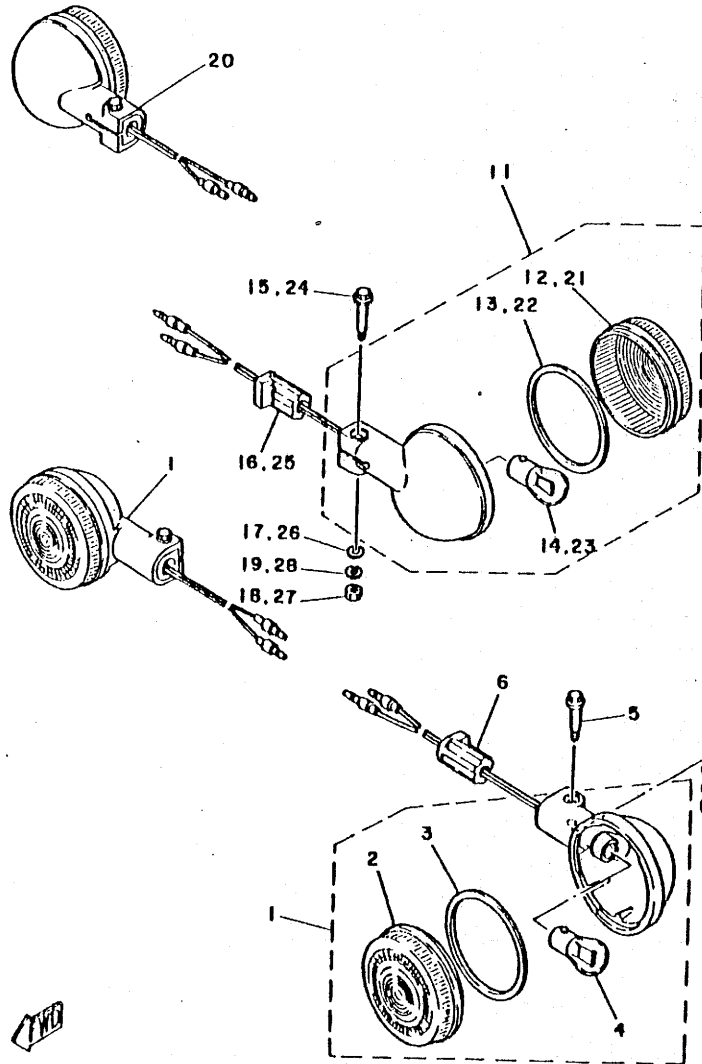
FIG. 34 BEQUILLE



NO. REF.	NO. PIECES	DESCRIPTION	QTE	REMARQUES
8 L 1	4L0-27111-01-33	BEQUILLE, centrale	1	yamaha black
30 L 2	90506-45222	RESSORT, tension	1	
17 15 L 3	4L0-27115-00	BIELLETTE, b4quille centrale	1	
10 L 4	4L0-27112-01	AXE, b4quille centrale	1	
5	93430-12008	CIRCLIP, type a	1	
6	371-27114-00	BUTEE, b4quille centrale	1	
20 L 7	4L0-27211-00	PEDALE, frein	1	
8	90201-14212	RONDELLE, plate	1	
9	93430-10015	CIRCLIP, type a	1	
30 L 10	90506-20221	RESSORT, tension	1	
20 L 11	4L0-27231-01	TIGE DE FREIN	1	
12	90240-06008	BOULON, 4 gouPille	1	
13	92901-06600	RONDELLE, plate	1	
14	91401-25012	GOUPILLE, fendue	1	
15	90501-10245	RESSORT, compression	1	
16	90249-12008	GOUPILLE	1	
17	90179-06176	ECROU	1	
20 L 18	4L0-27311-00	BEQUILLE, laterale	1	
19	90109-08034	BOULON	1	
20	95301-08700	ECROU	1	
30 L 21	90507-29032	RESSORT, tension	1	

D13

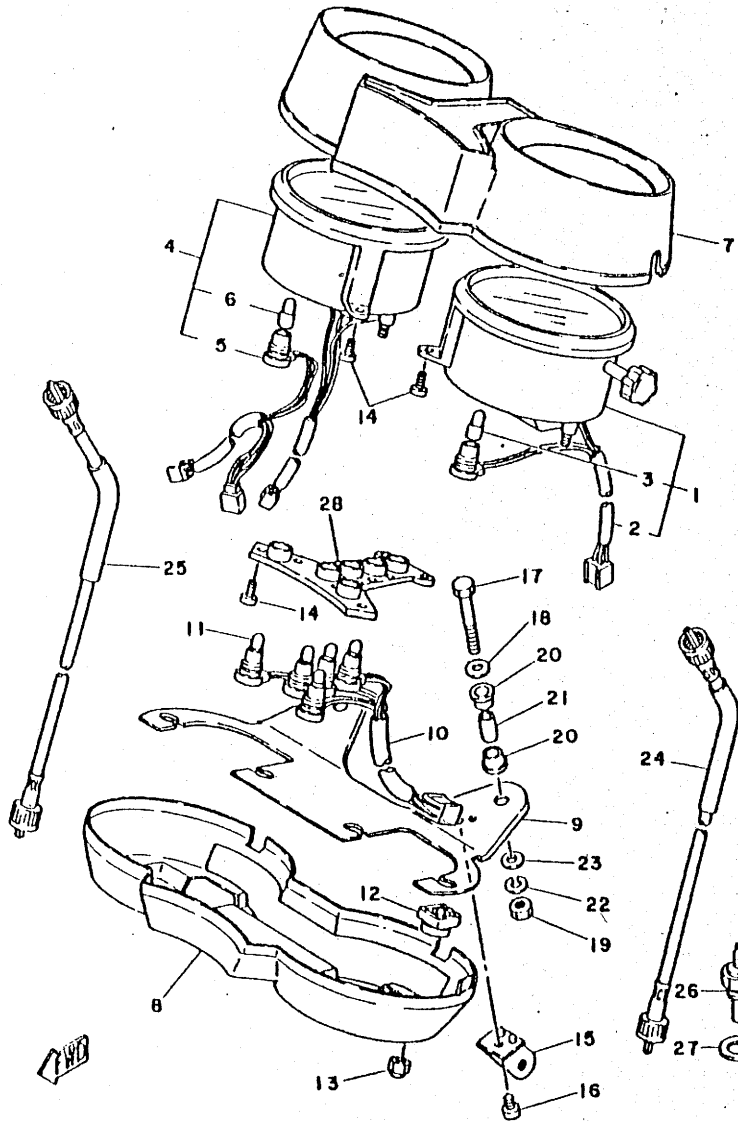
FIG. 35 CLIGNOTANT



NO. REF.	NO. PIECES	DESCRIPTION	QTE	REMARQUES	
100	1	4L0-83310-40	CLIGNOTANT AVANT 1 CPLT	2	
120	2	3Y6-83312-00	•CABOCHON, de cliñnotant	1	
100	3	3Y6-83313-00	•JOINT, de cabochon	1	
	4	*	•AMPOULE, cliñnot (12V-21W)	1	LM
80	5	3Y6-83317-00	BOULON, de cliñnotant	2	
6	6	4L0-83321-00	AMORTISSEUR, cliñnotant 1	2	
	7	92906-05600	RONDELLE, Plate	2	
	8	95306-05600	ECROU	2	
	9	92906-05100	RONDELLE, Grower	1	
	10	92906-05100	RONDELLE, Grower	1	
50	11	4L0-83330-40	CLIGNOTANT AR 1 CPLT	1	
120	12	4L0-83332-00	•CABOCHON, de cliñnotant	1	
	13	3Y6-83313-00	•JOINT, de cabochon	1	
	14	*	•AMPOULE, cliñnot (12V-21W)	1	LM
	15	3Y6-83317-00	BOULON, de cliñnotant	1	
30	16	4L0-83321-00	AMORTISSEUR, cliñnotant 1	1	
	17	92906-05600	RONDELLE, Plate	1	
	18	95306-05600	ECROU	1	
	19	92906-05100	RONDELLE, Grower	1	
	20	4L0-83340-40	CLIGNOTANT ARRIERE CPLT	1	
	21	4L0-83332-00	•CABOCHON, de cliñnotant	1	
	22	3Y6-83313-00	•JOINT, de cabochon	1	
	23	*	•AMPOULE, cliñnot (12V-21W)	1	LM
	24	3Y6-83317-00	BOULON, de cliñnotant	1	
	25	4L0-83321-00	AMORTISSEUR, cliñnotant 1	1	
	26	92906-05600	RONDELLE, Plate	1	
	27	95306-05600	ECROU	1	
	28	92906-05100	RONDELLE, Grower	1	

D14

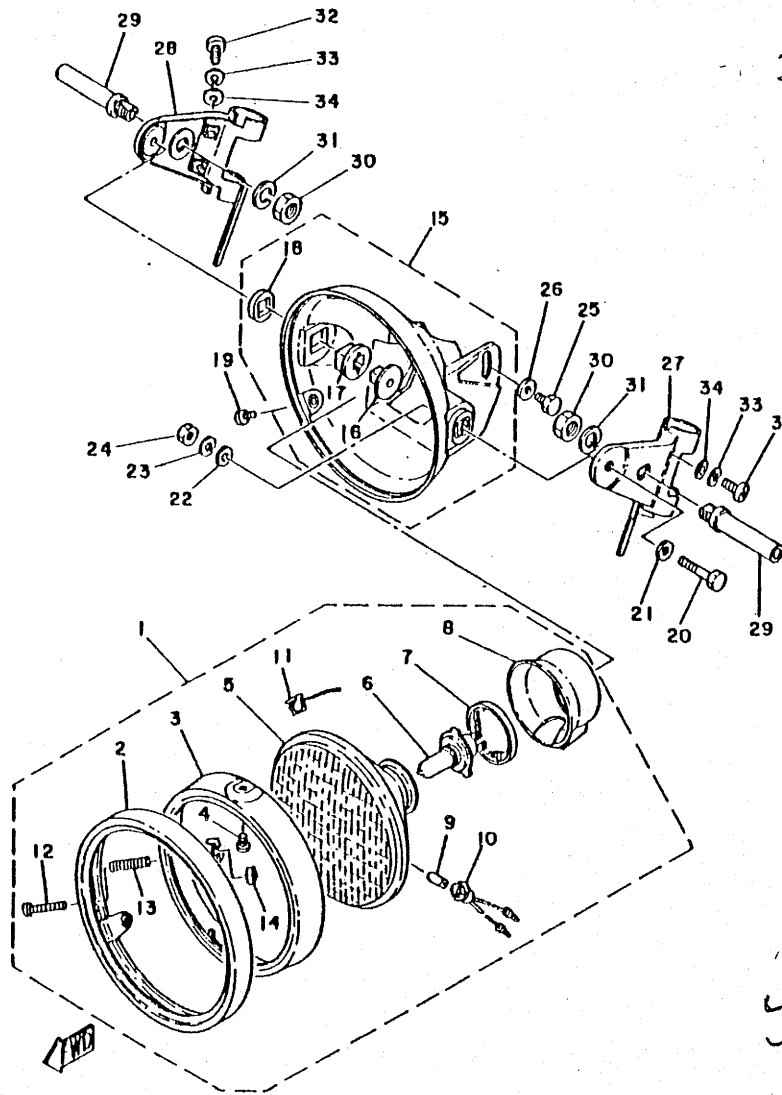
FIG. 36 COMPTEUR



NO. REF.	NO. PIECES	DESCRIPTION	QTE	REMARQUES
40 1	4L0-83570-F0	COMPTEUR DE VITESSE CPLT	1	
10 2	4L0-83509-00	•CORDON DE FIL CPLT	1	
3	123-83516-21	•AMPOULE (12V-3.4W)	1	
40 4	4L0-83540-F0	COMPTE-TOURS CPLT	1	
10 5	4L0-83509-10	•CORDON DE FIL CPLT	1	
6	123-83516-21	•AMPOULE (12V-3.4W)	1	
40 7	4L0-83559-00	COUVERCLE, compTeur	1	
40 8	4L0-83559-10	COUVERCLE, compTeur	1	
40 9	4L0-83519-00	SUPPORT, compTeur	1	
5 10	4L0-83509-20	CORDON DE FIL CPLT	1	
11	123-83516-21	AMPOULE (12V-3.4W)	5	
40 12	4H7-83523-00	AMORTISSEUR	4	
13	95301-05800	ECROU, borne	4	
50 14	97701-30112	VIS, tête fraisée	7	
10 15	4L0-83545-00	SUPPORT, compTe-tours	1	
16	88501-04006	VIS, tête tronçonnée	1	
17	97306-06040	BLOULON	2	
18	90201-06067	RONDELLE, Plate	2	
19	95306-06600	ECROU	2	
20	584-83541-00	AMORTISSEUR	4	
21	90387-06249	COLLERETTE	2	
22	92906-06100	RONDELLE, évider	2	
23	92906-06600	RONDELLE, Plate	2	
100 24	4L0-83550-00	CABLE DE COMPTEUR	1	
100 25	4L0-83560-00	CABLE DU COMPTE-TOURS	1	
30 26	4L0-83591-00	THERMOSTAT	1	
27	90201-10118	RONDELLE, Plate	1	
10 28	4L0-83574-00	SUPPORT	1	

D15

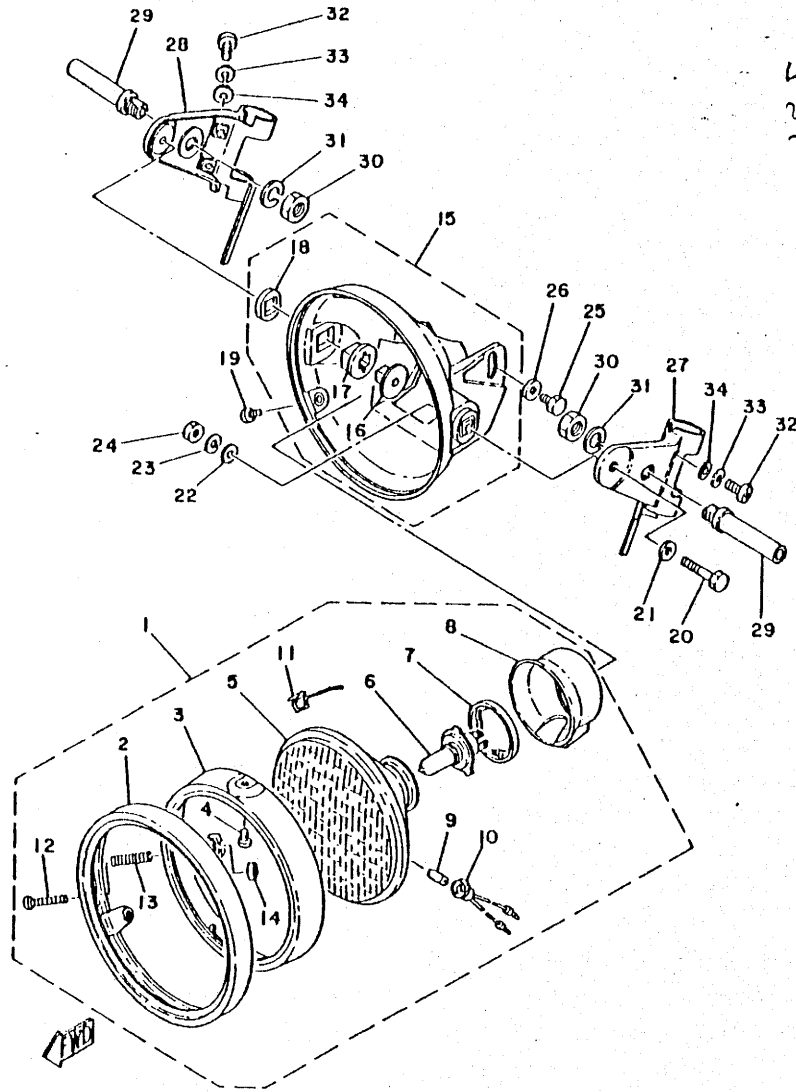
FIG. 37 PHARE



NO. REF.	NO. PIECES	DESCRIPTION	QTE	REMARQUES
30 W	1	4L0-84303-F0 PHARE	1	
60 W	2	4L0-84315-00 •PORTIERE DE PHARE	1	
40 W	3	4L0-84395-00 •BAGUE, bulbe	1	
	4	2H0-84125-60 •VIS, fixation de Portièbre	2	
50 W	5	2K3-84321-40 •OPTIQUE DE PHARE	1	
	6	* •AMPOULE (12V-60/55W)	1	LM
	7	2F9-84375-00 •PLAQUE DE BLOCAGE, ampoule	1	
	8	2F9-84397-01 •DOUVERCLE, douille	1	
	9	* •AMPOULE (12V-4W)	1	LM
	10	457-84146-85 •DOUILLE, lampe-témoin	1	
	11	148-84324-00 •RESSORT, réflecteur	3	
	12	2F9-84331-00 •VIS, réglage de Portièbre	1	
	13	341-84332-60 •RESSORT, vis	1	
	14	198-84334-60 •ECROU, réglage	1	
40 W	15	4L0-84330-00 ENS CORPS	1	
	16	498-84145-60 •COLLERETTE, fixation du corps	2	
	17	498-84163-60 •AMORTISSEUR	2	
	18	1M1-84164-60 •AMORTISSEUR	2	
	19	98506-05010 VIS, tête tronconique	2	
20 W	20	97306-08040 BOULON	2	
	21	92906-08600 RONDELLE, Plate	2	
	22	92902-08200 RONDELLE	2	
	23	92902-08100 RONDELLE, évider	2	
	24	95302-08600 ECROU	2	
	25	97306-06014 BOULON	1	
	26	90201-06067 RONDELLE, Plate	1	
40 W	27	4L0-23327-10-33 SUPPORT, cliénotant	1	yamaha black
40 W	28	4L0-23328-00-33 SUPPORT, cliénotant	1	yamaha black

E2

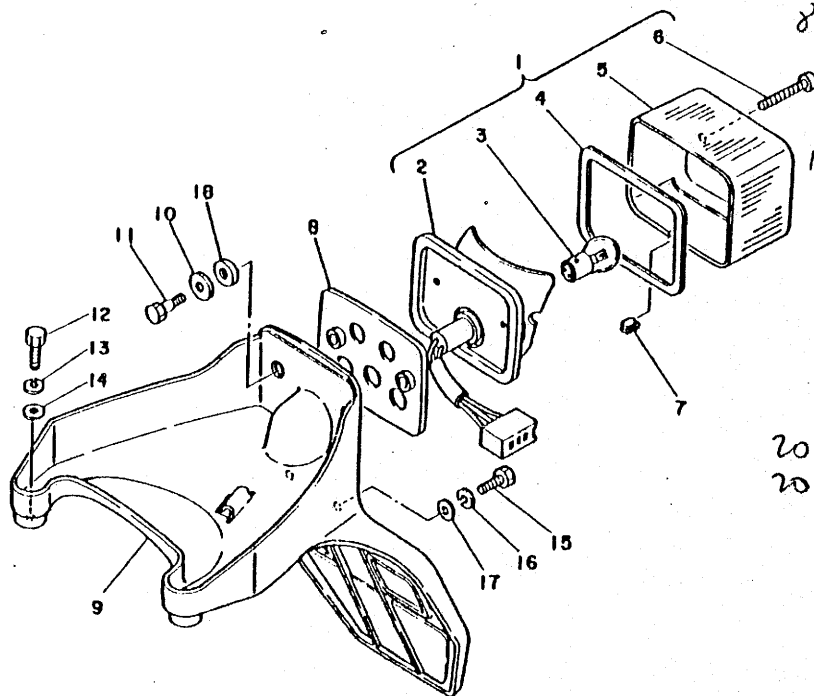
FIG. 37 PHARE



NO. REF.	NO. PIÈCES	DESCRIPTION	QTE	REMARQUES
40 L 29	4L0-83318-00	SUPPORT, clienlant 1	2	
20 L 30	95306-12600	ECROU	2	
20 L 31	92906-12100	RONDELLE, frower	2	
	32	92506-06016	4	VIS, tête tronconique
	33	92906-06100	4	RONDELLE, frower
	34	92906-06600	4	RONDELLE, Plate

E3

FIG. 38 FEU ARRIERE

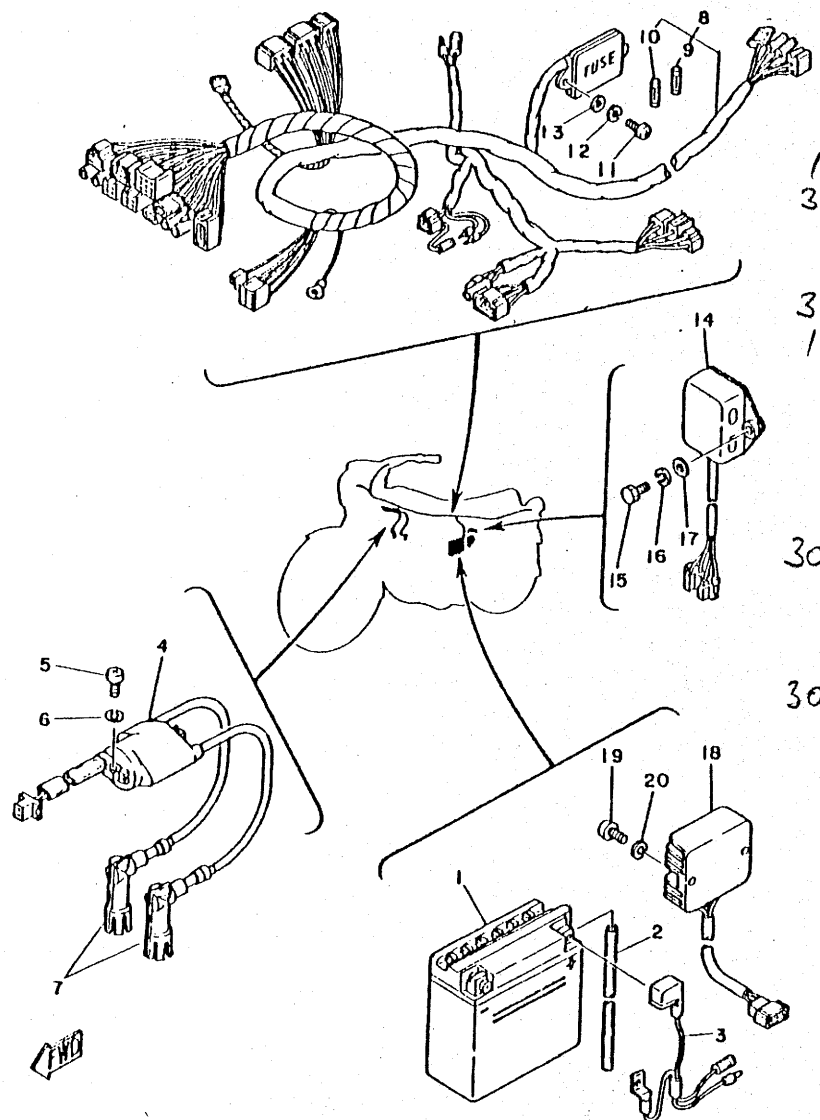


NO. REF.	NO. PIECES	DESCRIPTION	QTE	REMARQUES
20 L1	4L0-84710-40	FEU ARRIERE	1	
5 L2	4L0-84711-40	BASE, feu arriere	1	
3	*	AMPOULE (12V-21/5W)	1	LM
40	IM1-84523-60	JOINT, de cabochon	1	
20 L5	IM8-84521-40	CABOCHON, feu arriere	1	
6	IM1-84524-60	VIS, fixation de cabochon	2	
10 L7	1A2-84718-40	RONDELLE CAOUTCHOUC	1	
5 L8	4L0-84753-00	AMORTISSEUR	1	
15 L9	4L0-84751-00	SUPPORT, plaque d'immatric	1	
10	90209-08125	RONDELLE	2	
11	90109-06005	BOULON	2	
12	97302-06020	BOULON	2	
13	92902-06100	RONDELLE, Grower	2	
14	90201-06755	RONDELLE, Plate	2	
15	97306-06020	BOULON	2	
16	92906-06100	RONDELLE, Grower	2	
20 L17	90201-062A8	RONDELLE, Plate	2	
20 L18	90201-083A0	RONDELLE, Plate	2	

LEW

E4

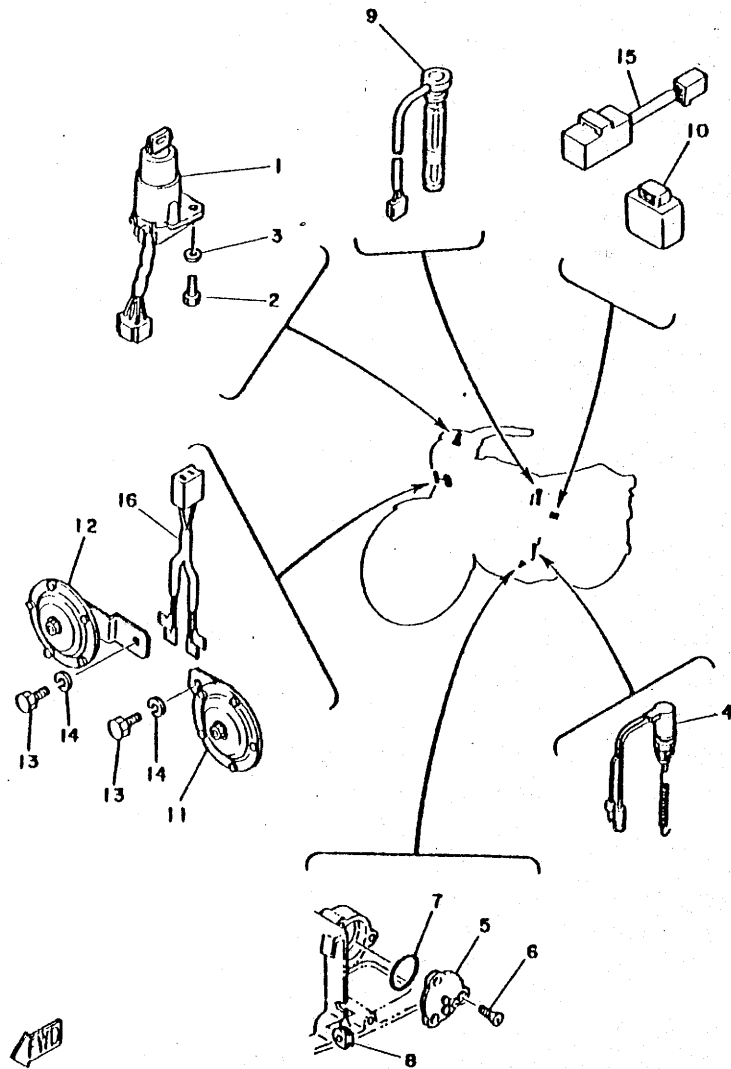
FIG. 39 PART ELEC(ALLUMAGE)



NO. REF.	NO. PIECES	DESCRIPTION	QTE	REMARQUES
1	131-82110-79	BATTERIE (12N5,5-3B)	1	
2	90445-08336	DURITE	1	
10L 3	4L0-82117-00	FIL	1	
30L 4	4L0-82310-50	BOBINE D'ALLUMAGE	1	
5	92502-06025	VIS, tête tronconique	2	
6	92902-06100	RONDELLE, Grower	2	
30L 7	4L0-82370-10	ANTIPARASITE	2	
10L 8	4L0-82590-40	FAISCEAU DE FILS COMPLET	1	
9	1A0-82151-00	•FUSIBLE (12V-10A)	3	
10	1A0-82161-00	•FUSIBLE (12V-20A)	1	
11	98501-05020	VIS, tête tronconique	2	
12	92902-05100	RONDELLE, Grower	2	
13	92901-05600	RONDELLE, Plate	2	
30L 14	4L0-85540-50	BLOC C.D.I.	1	
15	97302-06025	BOULON	2	
16	92902-06100	RONDELLE, Grower	2	
17	90201-06336	RONDELLE, Plate	2	
30L 18	4L0-81960-A0	REDRESSEUR REGULATEUR CPLT	1	
19	92502-06016	VIS, tête tronconique	2	
20	92902-06100	RONDELLE, Grower	2	

E5

FIG. 40 PART ELEC (COMMUTAT)

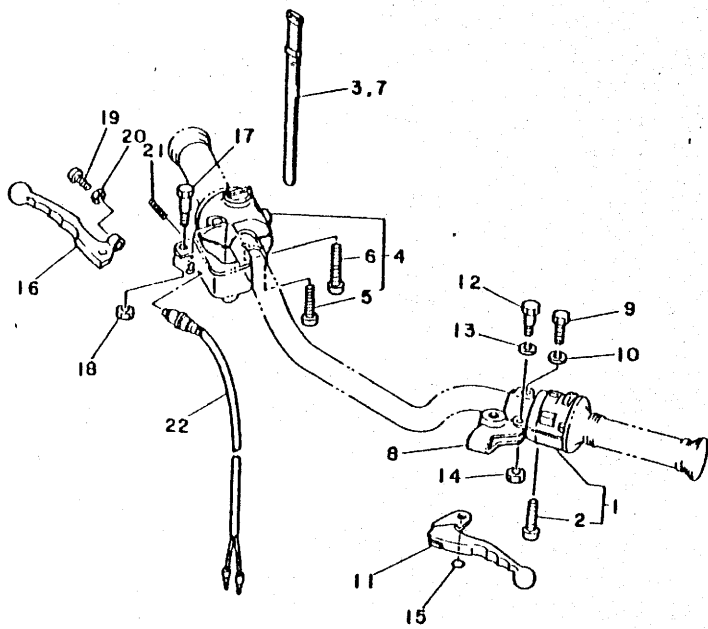


NO. REF.	NO. PIECES	DESCRIPTION	QTE	REMARQUES
30 ✓ 1	4L0-82508-45	CONTACTEUR A CLEF COMPLET	1	
2	97302-06020	BOULON	2	
3	92902-06600	RONDELLE	2	
20 ✓ 4	4L0-82530-00	COMMUTATEUR CPLT	1	
5	278-82540-01	CONTACTEUR DE POINT-MORT	1	
6	98702-05012	VIS, 18te Plate	3	
7	93210-29147	JOINT TORIQUE	1	
8	90480-01148	RONDELLE CAOUTCHOUC	1	
20 ✓ 9	4L0-85720-00	JAUGE A HUILE CPLT	1	
50 ✓ 10	4L0-83350-20	RELAIS DES CLIGNOTANTS CPLT	1	
20 ✓ 11	4L0-83371-30	AVERTISSEUR	1	
20 ✓ 12	4L0-83371-40	AVERTISSEUR	1	
20 ✓ 13	97326-08016	BOULON	2	
14	92906-08100	RONDELLE, Grower	2	
15	1A0-83395-03	ARRET DES CLIGNOTANTS CPLT	1	
10 ✓ 16	4L0-83373-00	CONDUTEUR, avertisseur	1	

EVG

E6

FIG. 41 COMMUTATEUR ET LEVIER



NO. REF.	NO. PIECES	DESCRIPTION	QTE	REMARQUES
50	4L0-83972-00	COMMUTATEUR 4, sur Guidon	1	
2	98501-05030	•VIS, tête tronconique	2	
3	437-83936-00	COLLIER, cordon de commutateur	1	
50	4L0-83975-00	COMMUTATEUR 2, sur Guidon	1	
5	98501-05030	•VIS, tête tronconique	1	
6	98501-05040	•VIS, tête tronconique	1	
7	437-83936-00	COLLIER, cordon de commutateur	1	
8	341-82911-00	SUPPRT, levier 1	1	
9	97306-06022	BOULON	1	
10	92906-06100	RONDELLE, Grower	1	
200	4L0-83912-00	LEVIER 1	1	
50	90109-06576	BOULON	1	
50	90201-082A9	RONDELLE, Plate	1	
50	95606-06100	ECROU, u	1	
15	93210-11368	JOINT TORIQUE	1	
200	4L0-83922-00	LEVIER 2	1	
50	90109-06577	BOULON	1	
18	95606-06100	ECROU, u	1	
20	90149-06153	VIS	1	
20	90170-06010	ECROU	1	
21	90501-10312	RESSORT, compression	1	
22	1A0-83980-30	CONTACTEUR DU FEU STOP CPLT	1	

FWD

E7

FIG. 42 KIT DE REPARATION

NO. REF.	NO. PIECES	DESCRIPTION	QTE	REMARQUES
1	4L0-11630-00	PISTON COMPLET (1ST)	2	
2	4L0-11631-00-94	.PISTON NU STD	1	UR
	4L0-11631-00-95	.PISTON NU STD	1	UR
3	4L0-11610-00	.JEU DE SEGMENTS (1ST)	1	
4	4L0-11633-00	.AXE, Piston	1	
5	4A0-11634-00	.AGRAFE, axe de Piston	2	
6	4L0-11630-10	PISTON COMPLET (1ER D/S)	2	
7	4L0-11635-00	.PISTON NU 1ER COTE	1	
8	4L0-11610-10	.JEU DE SEGMENTS (1ER D/S)	1	
9	4L0-11633-00	.AXE, Piston	1	
10	4A0-11634-00	.AGRAFE, axe de Piston	2	
11	4L0-11630-20	PISTON COMPLET (2E D/S)	2	
12	4L0-11636-00	.PISTON NU 2E COTE	1	
13	4L0-11610-20	.JEU DE SEGMENTS (2E D/S)	1	
14	4L0-11633-00	.AXE, Piston	1	
15	4A0-11634-00	.AGRAFE, axe de Piston	2	
16	4L0-11630-30	PISTON COMPLET (3E D/S)	2	
17	4L0-11637-00	.PISTON NU 3E COTE	1	
18	4L0-11610-30	.JEU DE SEGMENTS (3E D/S)	1	
19	4L0-11633-00	.AXE, Piston	1	
20	4A0-11634-00	.AGRAFE, axe de Piston	2	
21	4L0-11630-40	PISTON COMPLET (4E D/S)	2	
22	4L0-11638-00	.PISTON NU 4E COTE	1	
23	4L0-11610-40	.JEU DE SEGMENTS (4E D/S)	1	
24	4L0-11633-00	.AXE, Piston	1	
25	4A0-11634-00	.AGRAFE, axe de Piston	2	
20 26	4L0-11650-00	BIELLE COMPLETE	2	
27	4L0-11651-03	.BIELLE NUE	1	

E8

FIG. 42 KIT DE REPARATION

NO. REF.	NO. PIECES	DESCRIPTION	QTE	REMARQUES
28	93310-522H5	•ROULEMENT	1	
29	90209-22203	•RONDELLE	2	
30	93310-316H6	•ROULEMENT	1	
31	4L0-W0001-00	POCHETTE DE JOINTS	1	
32	4L0-11181-00	•JOINT, de culasse 1	1	
33	278-11351-01	•JOINT, d'embase	2	
34	4L0-12428-00	•JOINT, couvercle de carter 2	1	
35	4L0-12414-00	•JOINT, couvercle	1	
36	4L0-12435-00	•JOINT	1	
37	93210-17239	•JOINT TORIQUE	1	
38	90430-04004	•JOINT	1	
39	126-13116-00	•JOINT, carter de Pompe	1	
40	93210-07100	•JOINT TORIQUE	1	
41	314-13621-02	•JOINT, aile de clapet	2	
42	304-14184-00	•JOINT, cuve de flotteur	2	
43	1A0-14613-00	•JOINT DE COUDE D'ECHAPPEMENT	2	
44	137-15353-00	•JOINT, Plol de vidange	1	
45	4L0-15461-00	•JOINT, couvercle de carter 2	1	
46	93210-20256	•JOINT TORIQUE	1	
47	93210-12327	•JOINT TORIQUE	1	
48	4L0-17818-00	•JOINT	1	
30 49	4L1-W0003-00	POCHETTE DE JOINTS SPY	1	
50	93103-25108	•JOINT SPY	1	
51	93103-40077	•JOINT SPY	1	
52	93103-10113	•JOINT SPY	1	
53	93101-10002	•JOINT SPY	1	
54	93104-20007	•JOINT SPY	1	
55	237-15389-00	•JOINT SPY DE POUSSOIR	1	

E9

FIG. 42 KIT DE REPARATION

NO. REF.	NO. PIECES	DESCRIPTION	QTE	REMARQUES
56	93102-35054	JOINT SPY	1	
57	93101-12004	JOINT SPY	1	
58	93104-11056	JOINT SPY	1	

E10

INDEX NUMERIQUE

NO. PIECES	ADRESSE NO.	NO. PIECES	ADRESSE NO.	NO. PIECES	ADRESSE NO.
4L0-W0001-00	E 9	4L0-11638-00	B 3	2A0-14122-00	B11
4L1-W0003-00	E 9			353-14123-00	B11
4K0-W0041-00	D10	4L0-11650-00	E 8	2A6-14126-00	B10
4L0-W0045-00	D 6	4L0-11651-03	B 3	4L0-14131-00	B10
4L0-W0045-10	D 6			137-14133-00	B11
4L0-W0047-00	D 6	4L0-12414-00	B 6	174-14134-00	B11
1J3-W0048-00	D 6			156-14135-00	B11
4L0-W2472-10	D 4	4L0-12422-00	B 5	2Y1-14136-00	B11
4L0-11111-00	B 2	4L0-12428-00	B 5	164-14137-00	B10
4L0-11181-00	B 2			363-14137-00	B11
	E 9	4L0-12435-00	B 6	353-14138-00	B11
4L0-11311-00	B 2			4L1-14141-36	B10
4L0-11321-00	B 2	4L0-12436-00	B 5	260-14142-27	B10
278-11351-01	B 2	4L0-12446-00	B 6	137-14143-30	B10
	E 9	4L0-12450-01	B 5	137-14143-32	B10
4L0-11400-01	B 3	4L0-12459-00	B 5	137-14143-34	B10
4L0-11409-00	B 3	4L0-12460-00	B 6	2H0-14146-00	B10
4L0-11412-01	B 3	4L0-12462-00	B 6	500-14146-00	B11
4L0-11442-00	B 3	4L0-12467-00	B 6	137-14153-00	B10
4L0-11610-00	B 3	4L0-12469-00	B 6	179-14155-00	B11
	E 8	4L0-12479-00	B 6	2A6-14158-00	B10
4L0-11610-10	B 3	4L0-12481-00	B 6	802-14161-00	B11
	E 8	4L0-12482-00	B 6	1H1-14169-00	B11
4L0-11610-20	B 3	4L0-12484-00	B 6	304-14171-00	B11
	E 8	4L0-13101-01	B 7	3A3-14173-00	B11
4L0-11610-30	B 3	126-13116-00	B 7	152-14174-00	B11
	E 8			4L0-14181-16	B10
4L0-11610-40	B 3	137-13137-00-03	B 7	4L0-14183-00	B10
	E 8	137-13137-00-05	B 7	304-14184-00	B10
4L0-11630-00	E 8	137-13138-01	B 7		
4L0-11630-10	E 8	278-13169-00	B 7	4L0-14185-00	B10
4L0-11630-20	E 8	4L0-13174-00	B 8	537-14186-00	B10
4L0-11630-30	E 8	4L0-13175-02	B 7	4L0-14190-25	B10
4L0-11630-40	E 8	1E7-13176-00	B 7	4L0-14196-00	B10
4L0-11631-00-94	B 3	4L0-13178-00	B 7	4L0-14197-00	B10
	E 8	353-13552-01	B 7	509-14198-00	B11
4L0-11631-00-95	B 3	2R9-13565-00	B 9	304-14261-00	B11
	E 8	4L0-13610-01	B 9	509-14274-00	B11
4L0-11633-00	B 3	4L0-13613-00	B 9	4L0-14411-00	B 9
	E 8	345-13616-70	B 9	4L0-14412-00	B 9
4A0-11634-00	B 3	314-13621-02	B 9	4L0-14437-00	B 9
	E 8			4L0-14441-00	B 9
4L0-11635-00	B 3	4L0-14101-00	B10	4L0-14451-00	B 9
	E 8	4L0-14102-00	B10	4L0-14452-00	B 9
4L0-11636-00	B 3	4L0-14112-20	B10	4L0-14453-00	B 9
	E 8	4L0-14113-20	B10	4L0-14457-00	B 9
4L0-11637-00	B 3	1J7-14116-16	B10	2R9-14465-00	B 9
	E 8	296-14117-00	B10	1A0-14613-00	B12

INDEX NUMERIQUE

NO. PIECES	ADRESSE NO.	NO. PIECES	ADRESSE NO.	NO. PIECES	ADRESSE NO.
4L0-14710-00	B12	4L0-17161-01	C 4	4L0-17161-01	C 4
4L0-14720-00	B12	4L0-17211-01	C 4	4L0-17211-01	C 4
521-14753-00	B12	4L0-17221-01	C 4	4L0-17221-01	C 4
4L0-15100-00	B13	4L0-17231-01	C 4	4L0-17231-01	C 4
4L0-15316-00	B13	4L0-17241-01	C 4	4L0-17241-01	C 4
4L0-15317-00	B14	4L0-17251-01	C 4	4L0-17251-01	C 4
4L0-15326-00	B13	4L0-17261-01	C 4	4L0-17261-01	C 4
4L0-15328-00	B13	4L0-17411-01	C 4	4L0-17411-01	C 4
137-15353-00	B13	164-17417-00-10	B15	164-17417-00-10	B15
	E 9	4L0-17421-01	C 4	4L0-17421-01	C 4
4L0-15362-00	B14	278-17424-00	B 3	278-17424-00	B 3
498-15371-00	B13				
237-15389-00	C 2	278-17425-00	C 4	278-17425-00	C 4
	E 9	1A1-17461-60	C 5	1A1-17461-60	C 5
4L0-15411-00	B14	4L0-17471-00	C 4	4L0-17471-00	C 4
4L0-15416-00	B14	4L0-17811-00	C 6	4L0-17811-00	C 6
4L0-15417-00	B14	4L0-17812-00	C 6	4L0-17812-00	C 6
4L0-15421-00	B14	4L0-17818-00	C 6	4L0-17818-00	C 6
4L0-15431-00	B14				
4L0-15461-00	B14	2R8-17831-00	C 6	2R8-17831-00	C 6
	E 9	4L0-17841-00	C 6	4L0-17841-00	C 6
1A0-15491-00	B14	2R9-17851-00	C 6	2R9-17851-00	C 6
278-15492-01	B13	2R8-17861-00	C 6	2R8-17861-00	C 6
1A0-15497-00	B14	4L0-18101-00	C 8	4L0-18101-00	C 8
156-15618-01	B15	4L0-18111-00	C 8	4L0-18111-00	C 8
4L0-15620-00	B15	4L0-18112-00	C 8	4L0-18112-00	C 8
4L0-15621-00	B15	132-18113-01	C 8	132-18113-01	C 8
4L0-15641-00	B15	4L0-18115-00	C 8	4L0-18115-00	C 8
4L0-15651-00	B15	4L0-18140-00	C 7	4L0-18140-00	C 7
4L0-15660-00	B15	2H9-18154-00	C 8	2H9-18154-00	C 8
4L0-15666-00	B15	1W1-18177-00	C 7	1W1-18177-00	C 7
248-15668-00	B15	4L0-18185-00	C 7	4L0-18185-00	C 7
4L0-16111-00	C 2	4L0-18511-00	C 7	4L0-18511-00	C 7
4L0-16150-02	C 2	4L0-18512-00	C 7	4L0-18512-00	C 7
360-16154-00	C 2	4L0-18531-00	C 7	4L0-18531-00	C 7
278-16181-01	C 2	4L0-18535-00	C 7	4L0-18535-00	C 7
4L0-16300-01	C 2	4L0-18540-01	C 7	4L0-18540-01	C 7
4L0-16321-00	C 2	278-18542-00	C 7	278-18542-00	C 7
498-16325-00	C 2	3R4-18561-00	C 7	3R4-18561-00	C 7
4L0-16340-01	C 2	4L0-18562-00	C 7	4L0-18562-00	C 7
1A0-16351-00	C 2	278-18566-00	C 7	278-18566-00	C 7
174-16356-00	C 2	4L0-21110-41-33	C 9	4L0-21110-41-33	C 9
328-16357-00	C 2	4L0-21165-00	C 9	4L0-21165-00	C 9
278-16367-00	C 2	4L0-21171-00	C11	4L0-21171-00	C11
1A0-16371-00	C 2	4L0-21315-00	C 9	4L0-21315-00	C 9
4L0-17121-01	C 4	4L0-21316-00	C 9	4L0-21316-00	C 9
4L0-17131-01	C 4	1A0-21364-01	O 9	1A0-21364-01	O 9
4L0-17151-01	C 4	4L0-2139R-00	C 9	4L0-2139R-00	C 9

M1

INDEX NUMERIQUE

NO. PIECES	ADRESSE NO.	NO. PIECES	ADRESSE NO.	NO. PIECES	ADRESSE NO.
4L0-23126-00-38	D 2	4L0-24717-10	D 4	1J3-25834-01	D 8
4L0-23136-00-38	D 2	4L0-24728-10	D 4	341-25846-00	D 5
4L0-23141-00	D 2	4L0-24731-10	D 4	4K0-25850-00	D10
4L0-23144-00	D 2	4L0-24734-10	D 4	4K0-25852-00	D10
4L0-23145-00	D 2	4L0-24738-10	D 4	4K0-25854-00	D10
1E7-23151-00	D 2	116-24741-00	D 4	4L0-25862-00	D10
4L0-23154-00	D 2	4L0-24756-00-36	D 4	4L0-25867-00	D10
2A6-23156-00	D 2	4L0-24757-01	D 4	4L0-25872-01	D10
1E7-23157-00	D 2	4L0-24757-11	D 4	4L0-25873-00	D10
1L9-23166-00	D 2	4L0-24760-00	D 4	4L0-25875-00	D10
4L0-23173-00	D 2	4L0-24773-00	D 4	2R8-25876-00	D10
3H7-23181-00	D 2	353-24786-01	D 4	1J7-25885-01	D10
1L9-23183-00	D 2	1T4-24796-00	D 4	4L0-25913-00	D 8
4L0-2331E-00	C15	2R6-25115-00	D 7	4L0-25913-10	D 6
4L0-23327-10-33	E 2	481-25118-01	D 5	4L0-25914-00	D 6
4L0-23328-00-33	E 2	341-25149-00	D 5	4L0-26111-00	D 9
4L0-23340-F0-90	D 2	4L0-25168-00-98	D 5	1E6-26241-00	D 9
4L0-23377-01	D 2	4L0-25181-00	D 5	1A0-26242-01	D 9
1G1-23408-10	C 9	4L0-25190-00	D 5	1A0-26243-01	D 9
156-23411-00	C15	2U2-25315-00	D 5	278-26249-00	D 9
183-23411-00	C15	4L0-25321-00-98	D 7	4L0-26260-00	D 9
156-23412-00	C15	3Y6-2533A-01	D 7	4L0-26280-20	D 9
183-23412-00	C15	4L0-25330-00	D 7	4L0-26290-70	D 9
136-23415-00	C15	4L0-25338-30-88	D 7	4L0-26335-00	D 9
4L0-23435-00-98	C15	4L0-25351-00	D 7	4L0-27111-01-33	D13
4H7-23441-00-98	C15	1A8-25353-00	D 7	4L0-27112-01	D13
164-23462-00	C15	1L9-25355-00	D 7	371-27114-00	D13
341-23469-00	C15	1A8-25359-00	D 7	4L0-27115-00	D13
4L0-24110-00-01	D 3	4L0-25364-00	D 7	4L0-27211-00	D13
4L0-24110-00-02	D 3	4L0-25366-00-98	D 7	4L0-27231-01	D13
4L0-24161-00	D 3	168-25367-00	D 8	4L0-27311-00	D13
4L0-24181-00	D 3	4L0-25371-00	D 8	4L0-27410-00	D11
4L0-24183-00	D 3	2R6-25377-00	D 7	1J7-27413-01	D11
4L0-24184-00	D 3	4L0-25377-00	D 8	2H7-27414-00	D11
4L0-24240-00	D 3	4L0-25381-00	D 8		D12
4L0-24240-10	D 3	4L0-25383-00	D 8	4L0-27420-00	D12
518-24317-00	C12	4L0-25389-00	D 8	4L0-27423-00	D12
4L0-24500-00	D 3	1A1-25398-01	D 5	4L0-27427-00	D11
1A0-24512-00	D 3		D 7	120-27431-00	D11
214-24512-00	D 3	1A1-25399-00	D 5		D12
1A0-24521-01	D 3		D 7	4L0-27432-00	D11
498-24522-00	D 3	2H0-25399-00	D 5		D12
4L0-24524-00	D 3		D 7	120-27433-00	D11
1A0-24529-01	D 3	1A8-25412-00	D 7		D12
619-24535-00	D 3	4L0-25439-21-33	D 7	4L0-27442-00	D11
4L0-24610-01	D 3	4L0-25810-00	D 6	4L0-27443-00	D11
4L0-24705-00	D 4	4L0-25810-10	D 6	1T3-27451-00	D11
4L0-24712-11	D 4	1L9-25831-00	D 6	3N6-27461-00	D12
				4L0-28100-10	C11

INDEX NUMERIQUE

NO. PIECES	ADRESSE NO.	NO. PIECES	ADRESSE NO.	NO. PIECES	ADRESSE NO.
4L0-81400-50	B 4	437-83938-00	E 7	90105-10164	D11
4L0-81410-50	B 4	4L0-83972-00	E 7		D12
4L0-81450-50	B 4	4L0-83975-00	E 7	90105-14102	C15
4L0-81960-A0	E 5	1A0-83980-30	E 7	90109-06005	E 4
131-82110-79	E 5	2H0-84125-60	E 2	90109-06576	E 7
4L0-82117-00	E 5	498-84145-60	E 2	90109-06577	E 7
116-82131-00	C11	457-84146-85	E 2	90109-08034	D13
1A0-82151-00	E 5	498-84163-60	E 2	90109-08184	D 8
1A0-82161-00	E 5	1H1-84164-60	E 2	90109-08375	D 8
4L0-82310-50	E 5	4L0-84303-F0	E 2	90113-08021	C 2
4L0-82370-10	E 5	4L0-84315-00	E 2	90114-10234	D 7
4L0-82508-45	E 6	2K3-84321-40	E 2	90116-08064	B13
4L0-82530-00	E 6	1A8-84324-00	E 2	90116-08219	B 2
278-82540-01	E 6	4L0-84330-00	E 2	90116-08232	B13
4L0-82590-40	E 5	2F9-84331-00	E 2	90116-08334	B12
341-82911-00	E 7	341-84332-60	E 2	90122-06001	C12
4L0-83310-40	D14	198-84334-60	E 2	90123-08083	D 9
306-83311-40	D14	2F9-84375-00	E 2	90149-06011	D 3
3Y6-83312-00	D14	4L0-84395-00	E 2	90149-06153	E 7
3Y6-83313-00	D14	2F9-84397-01	E 2	90149-08094	C 8
3Y6-83317-00	D14	1H8-84521-40	E 4	90149-08156	D 4
4L0-83318-00	E 3	1H1-84523-60	E 4	90153-06025	B 4
4L0-83321-00	D14	4L0-84524-60	E 4	90159-06010	C 2
4L0-83330-40	D14	4L0-84710-40	E 4	90170-06010	E 7
4L0-83332-00	D14	4L0-84711-40	E 4	90170-06228	C 8
4L0-83340-40	D14	1A2-84714-40	E 4	90170-08029	C 8
4L0-83350-20	E 6	1A2-84718-40	E 4	90170-08158	D 8
4L0-83371-30	E 6	4L0-84751-00	E 4	90170-12067	B 4
4L0-83371-40	E 6	4L0-84753-00	E 4	90170-16182	C 2
4L0-83373-00	E 6	449-85131-01	C10	90170-18009	C 2
1A0-83395-03	E 6	4L0-85540-50	E 5	90171-12005	D 5
4L0-83509-00	D15	4L0-85720-00	E 6	90171-14020	D 8
4L0-83509-10	D15	90101-06288	D12	90176-10009	D11
4L0-83509-20	D15	90101-06291	D 7		D12
123-83516-21	D15	90101-08034	D 8	90179-06013	C12
4L0-83519-00	D15	90101-08253	C10	90179-06176	D13
4H7-83523-00	D15	90101-08312	D 6	90179-08179	C 2
4L0-83540-F0	D15	90101-10065	D11	90179-08314	B 2
584-83541-00	D15		D12	90179-08316	D 9
4L0-83545-00	D15			90179-10009	D11
4L0-83550-00	D15	90101-10308	D 6		D12
4L0-83559-00	D15	90102-12042	C14	90179-18020	C 5
4L0-83559-10	D15	90105-08163	B 2	90179-25033	C15
4L0-83560-00	D15	90105-08165	B 6	90201-05725	C13
4L0-83570-F0	D15	90105-10036	D11	90201-06042	D11
4L0-83574-00	D15		D12		D12
4L0-83591-00	D15	90105-10040	C 9	90201-06045	B 4
4L0-83612-00	E 7	90105-10053	C 9	90201-06067	C10
4L0-83922-00	E 7				
437-83936-00	D 9				

INDEX NUMERIQUE

ADRESSE		ADRESSE		ADRESSE		ADRESSE		ADRESSE		ADRESSE	
NO. PIECES	NO.	NO. PIECES	NO.	NO. PIECES	NO.	NO. PIECES	NO.	NO. PIECES	NO.	NO. PIECES	NO.
90201-06067	D15	90250-08017	C 7	90468-10050	D 4	92501-06012	C 4	92902-06100	C10	93104-11056	C 8
	E 2	90280-05013	B 3	90468-26091	B15		C13		C11		E10
90201-062A8	E 4	90282-07006	C 2	90480-01141	C11	92501-06015	B 5		C12	93104-20007	B15
90201-06336	B 9	90334-10014	C 7	90480-01148	E 6	92501-06050	B 9		D 4		E 9
	E 5	90338-15110	D 4	90480-12014	C11	92502-06016	C11		E 4	93105-45017	D 5
90201-06755	C10	90340-14010	B13	90480-14102	C12		C12		E 5	93106-20002	D 5
	C11	90380-12051	C14	90480-15058	C12		D 4	92902-06600	E 6	93210-07100	B 7
	C12	90380-14040	B13	90480-18278	B 6		E 5	92902-08100	D 3		E 9
	C13	90381-08002	B13	90480-18277	C12	92502-06025	E 5		E 2	93210-11368	E 7
	E 4	90386-22018	C13	90480-19283	B 6	92506-06016	B14	92902-08200	E 2	93210-12327	C 6
90201-08100	B13	90387-06033	B 6	90501-06022	C 7		E 3	92902-12100	B 4		E 9
90201-082A6	B 2	90387-06249	D15	90501-10245	D13	92506-06020	B14		C14	93210-17239	B 6
	B 6	90387-07037	B 6	90501-10312	E 7	92506-06030	B14	92902-12600	C14		E 9
90201-082A9	E 7	90387-07391	C12	90501-12081	B15	92506-06040	B14	92903-08100	C15	93210-19123	B14
90201-083A0	E 4	90387-10636	D11	90501-23138	C 2	92506-06070	B14	92903-08600	C15	93210-20256	E 9
90201-08624	B 7		D12	90506-09232	C 3	92701-06015	C 7	92903-10100	D11	93210-29147	E 6
90201-08784	B 5	90387-12272	D 5	90506-16208	D12	92901-05100	B 7		D12	93210-55051	D 7
90201-10118	D10	90387-123A9	D 5	90506-20221	D13	92901-05600	C 2	92906-04100	D 9	93211-10232	C 2
	D15	90387-157A2	D 8	90506-45222	D13		D13	92906-05100	C13	93305-20502	C 4
90201-10135	C 6	90387-25192	C 5	90507-20002	D 7	92901-06100	B12		D14	93306-20420	D 7
90201-10669	D11	90401-10034	D10	90507-29032	D10		C 8	92906-05600	D 2	93306-30003	B 5
	D12	90401-10044	D10	90508-09420	C 8		C10		D14	93306-30103	D 5
90201-12174	C 8	90430-04004	B 7	90508-20023	D11		C13	92906-06100	B 6	93306-30206	D 7
90201-122A7	B 2		E 9	90508-26452	C 7		D10		D15	93306-30423	D 7
90201-12593	B 4	90445-05203	B 7	90508-30051	B15	92901-06200	B13		D15	93306-30504	C 5
90201-14212	D13	90445-05242	B 7	90508-32374	C 8	92901-06600	B 9		E 3	93306-30508	B 3
90201-15234	B15	90445-08336	E 5	90560-12171	C 8		D13		E 4	93306-30510	B 3
90201-20266	C 4	90445-09012	B11	90560-12200	C 8	92901-08100	C 9		E 7	93310-316H6	B 3
90201-20276	C 4	90445-09066	D 3	90560-15202	D 7		C10	92906-06600	C 6		E 9
90201-20279	D11	90445-09089	D 3	91316-06020	B 6		D 2		D15	93310-522H5	B 3
	D12	90445-09271	C12	91316-06025	B 9		D 8		E 3		E 9
90201-25490	C 4	90446-07112	B13	91316-08030	C15	92901-08200	C10	92906-08100	C 9	93311-22005	C 4
	C 5	90460-30158	B 6	91401-16012	D11	92901-08600	D 8		E 6	93311-42032	C 4
90202-06010	D 3	90460-33159	B 6		D12	92901-10100	C 9	92906-08600	E 2	93315-23612	C 7
90208-16019	C 2	90460-44108	B 9	91401-20015	D 8		D 6	92906-12100	E 3	93410-12003	C 8
90209-08125	E 4	90460-49058	B 9	91401-20020	C14		D11	93101-10002	B 7	93410-15005	B15
90209-08197	D 3	90462-06025	B13	91401-25012	D13		D12		E 9	93410-20009	C 4
90209-21105	C 4	90462-08070	B14	91401-30022	C14	92901-10200	D 6	93101-12004	C 8	93420-52014	D 8
90209-22203	B 3	90462-08071	B14		D 5		D11		E10	93430-07012	B 5
	E 9	90464-16021	C10	91401-30030	D 8		D12	93102-32048	D 7	93430-08006	B 7
90214-15020	B15	90465-06094	B13	91402-16015	B11	92901-12200	D 5	93102-35054	C 5		C 6
90215-08174	C 8	90465-08135	B13	91490-20015	D 6	92901-14200	C13		E10		C 7
90215-18131	C 2	90467-08003	C12	91701-06035	D11		D 8	93103-10113	B 5	93430-10015	D13
90215-21121	C 5		D 3		D12	92902-04100	B10		E 9	93430-10016	C 6
90240-06006	D13	90467-10008	C12	91810-05018	B13	92902-05100	C10	93103-25108	B 3		D11
90240-12075	C14	90467-15012	B 9		B14		C11		E 9	93430-10034	B15
90243-08006	D11	90468-02033	B 7	91830-22016	B14		E 5	93103-40077	B 3	93430-12008	D13
	D12	90468-08086	B 7	92501-06010	B12	92902-05200	C10		E 9	93440-19083	B 6
90249-12008	D13					92902-06100	C11				
							B 4				

INDEX NUMERIQUE

NO. PIECES	ADRESSE NO.	NO. PIECES	ADRESSE NO.
93440-25084	C 4	97302-06020	E 6
93440-34025	C 7	97302-06025	E 5
93440-52009	C 4	97302-08012	D 3
93501-04011	C15	97303-08050	C15
93505-16006	C 2	97306-05012	C13
93505-32002	B 7	97306-06010	C 6
93507-32009	B15	97306-06014	E 2
93603-22028	B 5	97306-06020	B 6
	B 7		E 4
	C 6	97306-06022	E 7
93604-12037	C 7	97306-06025	D10
94130-18614	D 5	97306-06040	D15
94135-18628	D 7	97306-08016	C 9
94230-18084	D 5	97306-08040	E 2
94235-18085	D 7	97311-06020	C 8
94580-20102	D 8	97313-08035	D 2
94680-20031	D 8	97321-06045	B13
94701-00045	B 2	97321-06055	B13
95301-05600	B 7	97321-06090	B13
95301-05800	D15	97326-06025	D10
95301-06700	D12	97326-08016	E 6
95301-08600	B13	97326-08030	B16
95301-08700	D 8	97602-03108	B 9
	D13		B11
95302-06600	D 4	97701-30112	D15
95302-08600	E 2	98501-04006	D15
95302-12700	C14	98501-04016	B10
95303-06700	C 8	98501-05008	B10
95303-08800	C15	98501-05010	B13
95306-05600	D14	98501-05012	C 2
95306-06600	D15		C 6
95306-12600	E 3	98501-05015	C11
95311-10700	D 8	98501-05016	B 7
95601-14100	C13	98501-05020	E 5
95606-06100	E 7	98501-05030	E 7
95701-10100	C 9	98501-05040	E 7
95702-06100	B 9	98502-04008	B10
95706-08100	B12	98506-04012	D 9
95811-10035	D11	98506-05010	E 2
	D12	98506-05012	B14
95821-08020	C 9	98506-05016	B14
97301-06010	B 9		D 2
97301-06015	C10	98701-05012	C 7
97301-06016	B 9	98701-05016	C 7
	C10	98702-05012	E 6
97301-06025	D10	98706-04010	D10
97301-08016	C10	98901-04008	B 7
97302-06020	E 4	98906-05025	B 6

INDEX DESCRIPTION	
DESCRIPTION	ADRESSE NO.
AGRAFE, axe de Piston	B 3
*	E 8
*	E 8
*	E 8
*	E 8
*	E 8
AIGUILLE	B 10
AMORTISSEUR	D 7
*	D 15
*	D 15
*	E 2
*	E 2
*	E 4
AMORTISSEUR DE SUPPORT	B 13
*	B 13
AMORTISSEUR, arrière	C 14
AMORTISSEUR, cliénotant 1	D 14
*	D 14
*	D 14
AMORTISSEUR, repose-pieds	D 11
*	D 12
AMPOULE (12V-21/5W)	E 4
AMPOULE (12V-3,4W)	D 15
*	D 15
*	D 15
AMPOULE (12-4W)	E 2
AMPOULE (12-60/55W)	E 2
AMPOULE, cliénot (12V-21W)	D 14
*	D 14
*	D 14
ANTIPARASITE	E 5
ANTIVOL DE DIRECTION	C 9
ANTIVOL DE SELLE	D 4
ARBRE DE TRANSMISSION	C 6
ARBRE PRIMAIRE 140TS.	C 4
ARBRE, secondaire	C 4
ARRÊT DES CLIGNOTANTS CPLT	C 4
ATTACHE RAPIDE	E 6
AVERTISSEUR	D 8
*	E 6
*	E 6
AXE	D 11
AXE A CAME	D 7
AXE DE KICK COMPLET	B 15
AXE DE ROTOR	B 5

INDEX DESCRIPTION	
DESCRIPTION	ADRESSE NO.
AXE DE SELECTEUR	C 8
AXE DE VIS TANGENTE	B 7
AXE, bécuille centrale	D 13
AXE, flotteur	B 10
AXE, Piston	B 3
*	E 8
*	E 8
*	E 8
*	E 8
*	E 8
AXE, Pivot	E 8
AXE, roue	C 13
*	D 5
BAGUE	D 8
BAGUE D'AMORTISSEUR AR	C 13
BAGUE 1, à billes	C 14
*	C 15
BAGUE 2, à billes	C 15
*	C 15
BAGUE, appuit	C 2
BAGUE, arrêt	B 15
BAGUE, butée	D 2
*	E 2
BAGUE, inférieure d'amortis	C 14
BANDE DE SELLE	D 4
BANDE, de batterie	C 11
BARILLET COMPLET	C 7
BARRE 1, guide de fourchette	C 7
BARRE 2, guide de fourchette	C 7
BARRE, tension	D 8
BAS DE FOURCHE	D 2
*	D 2
BASE, feu arrière	E 4
BATTERIE (12N5.5-3B)	E 5
BEQUILLE, centrale	D 13
BEQUILLE, latérale	D 13
BIELLE COMPLETE	E 8
BIELLE NUE	B 3
*	E 8
BIELLETTTE, bécuille centrale	D 13
BIELLETTTE, sélecteur	C 8
BILLE	B 7
*	B 15
*	C 2
*	C 15
BLOC C.D.I.	E 5
BOBINE D'ALLUMAGE	E 5
BOISSEAU 1	B 10
BOISSEAU 2	B 10

INDEX DESCRIPTION	
DESCRIPTION	ADRESSE NO.
BOITE	C 12
BOITIER A OUTILS	C 11
BOITIER, filtre à air 1	B 9
BOSSAGE, Pédale de kick	B 15
BOUCHON	D 3
BOUCHON, radiateur	B 6
BOUCHON, réservoir	D 10
BOUGIE D'ALLUMAGE (NGK B8ES)	B 2
BOULON	B 6
*	B 6
*	B 6
*	B 9
*	B 9
*	B 9
*	B 13
*	B 13
*	B 13
*	B 13
*	B 15
*	C 8
*	C 8
*	C 9
*	C 10
*	C 10
*	C 10
*	C 10
*	C 10
*	C 13
*	C 16
*	C 15
*	D 2
*	D 3
*	D 6
*	D 6
*	D 7
*	D 8
*	D 8
*	D 8
*	D 9
*	D 10
*	D 10
*	D 10
*	D 11
*	D 12
*	D 12
*	D 13
*	D 13
*	D 15
*	E 2
*	E 2

INDEX DESCRIPTION

DESCRIPTION	ADRESSE NO.
BOULON	E 4
*	E 4
*	E 4
*	E 5
*	E 6
*	E 6
*	E 7
*	E 7
*	E 7
BOULON, à collerette	C 9
*	C 9
*	D11
*	D12
BOULON, à douille	C14
*	D11
*	D12
*	D13
BOULON, à nervures	D 7
BOULON, à oreilles	C12
BOULON, avec rondelle	B 2
*	B 6
*	C 9
*	C 9
*	C15
*	D11
*	D11
*	D12
*	D12
BOULON, avec trou	C14
BOULON, bloqué	C 2
BOULON, butée	C 7
BOULON, de cliénotant	D14
*	D14
*	D14
BOULON, fixation de selle	D 4
BOULON, raccord	D10
*	D10
BOULON, tête hexagonale creus	D 2
BRAS ARRIERE COMP.	C13
BRAS, sélecteur	C 8
BRIDE	B13
*	B13
*	B13
*	B14
*	B14
*	C10
BRIDE, de durite	B 6
*	B 6

INDEX DESCRIPTION

DESCRIPTION	ADRESSE NO.
BRIDE, de durite	B 6
*	B 6
*	B 9
*	B 9
BRIDE, entrelaée	D 5
BRIDE, entrelaée 1	D 7
BROCHE, conique	D 2
BUTEE	B15
*	C 6
*	D 6
*	D 6
BUTEE D'EMBRAYAGE	D 5
BUTEE DE LAME DE CLAPET	B 9
BUTEE, béguille centrale	D13
CABLE DE COMPTEUR	D15
CABLE DU COMPTE-TOURS	D15
CABLE, accélérateur et Pompe	D 9
CABLE, embrayée	D 9
CABOCHON, de cliénotant	D14
*	D14
*	D14
CABOCHON, feu arrière	E 4
CACHE ANTI-POUSSIÈRE DE MOYEU	D 8
CACHE LATÉRALE DROIT	C11
*	C11
CACHE, arrière	D 4
CACHE, boulon	C15
CADRE COMP.	C 9
CALE (0.3T)	B 7
*	C13
CALE (0.5T)	B 7
CALE 1 (1.0T)	B15
CALE, axe à came	D 7
CARBURATEUR 1 COMPLET	B10
CARBURATEUR 2 COMPLET	B10
CARTER DE MOTEUR COMPLET	B13
CARTER, chaîne	C13
CATADIPOTRE, arrière 1	C10
CHAÎNE (D1050H055 102L)	D 8
CHAMBRE A AIR (3.00-18)	D 5
CHAMBRE A AIR (3.50-18)	D 7
CIRCLIP	B 6
*	C 4
*	C 4
*	C 4
*	C 4
*	C 7
CIRCLIP DE JOINT SPY	D 2
CIRCLIP 1	B 3

INDEX DESCRIPTION

DESCRIPTION	ADRESSE NO.
CIRCLIP 1	C 6
CIRCLIP 2	C 4
CIRCLIP, Type a	B 5
*	B 7
*	B15
*	C 6
*	C 6
*	C 7
*	D11
*	D13
*	D13
CIRCLIP, Type r	D 8
CIRCLIP, Type s	B15
*	C 4
*	C 4
*	C 6
CLAPET COMPLET	B 9
CLAVETTE, demi-lune	B 3
CLAVETTE, droite	C 2
CLIGNOTANT AR 1 CPLT	D14
CLIGNOTANT ARRIERE CPLT	D14
CLIGNOTANT AVANT 1 CPLT	D14
CLOCHE D'EMBRAYAGE CPLTE	C 2
COLLERETTE	B 6
*	B 6
*	C 5
*	C12
*	D 5
*	D 5
*	D 8
*	D11
*	D12
*	D15
COLLERETTE, fixation du corps	E 2
COLLIER D'AXE DE ROUE	D 7
*	D 8
*	D 8
COLLIER, cordon de commutateur	D 9
*	E 7
*	E 7
COMMUTATEUR CPLT	E 6
COMMUTATEUR 2, sur Guidon	E 7
COMMUTATEUR 4, sur Guidon	E 7
COMPTE-TOURS CPLT	D15
COMPTEUR DE VITESSE CPLT	D15
CONDUCTEUR, avertisseur	E 8
CONDUIT	B 9
CONE, broche	D 2
CONNECTEUR	B11

INDEX DESCRIPTION

DESCRIPTION	ADRESSE NO.
CONTACTEUR A CLEF COMPLET	E 6
CONTACTEUR DE POINT-MORT	C 7
*	E 6
CONTACTEUR DU FEU STOP CPLT	E 7
CORDON DE FIL CPLT	D15
*	D15
*	D15
CORPS, cabochon	C12
CORPS, cuve de flotteur 1	B10
CORPS, cuve de flotteur 2	B10
COUVERCLE	B 6
*	B11
*	B13
*	B14
*	C12
*	D 4
COUVERCLE ANTI-POUS, moyeu	D 5
COUVERCLE DE BOITIER DE FILTRE	B 9
COUVERCLE DE CARTER DE POMPE	B 5
COUVERCLE DE PLONGEUR	B11
*	B11
COUVERCLE 2	C 9
COUVERCLE 2, carter	B14
*	B14
COUVERCLE, anti Poussière	C 8
*	C 8
COUVERCLE, bague à billes 1	C15
COUVERCLE, butée 1	C13
*	C14
COUVERCLE, carter moteur	B14
COUVERCLE, compieur	D15
*	D15
COUVERCLE, douille	E 2
COUVERCLE, externe 1	D 2
COUVERCLE, Pompe à huile	B14
COUVRE, selle biplace	D 4
CULASSE	B 2
CUVETTE, filtre	D 3
CYLINDRE 1	B 2
CYLINDRE 2	B 2
DESSUS, chambre de mélange	B10
DIAPHRAGME, réservoir	D10
DISQUE 1, Pression	C 2
DISQUE 2, embrayage	C 2
DISQUE, frein	D 6
DISQUE, friction	C 2
DOUILLE	C13
DOUILLE, lampe-témoin	E 2

INDEX DESCRIPTION

DESCRIPTION	ADRESSE NO.
DOUILLE, solide	B13
*	B13
*	C14
DURITE	B 7
*	B 7
*	B 9
*	B 9
*	B10
*	B10
*	B11
*	B13
*	C12
*	D 3
*	D 3
*	E 5
DURITE A HUILE	C12
DURITE DE FREIN	D10
*	D10
DURITE 1	B 6
DURITE 2	B 6
DURITE 4	B 6
DURITE 7	C12
DURITE, guide d'accélérateur	D 9
ECROU	B 2
*	B 4
*	B 7
*	B13
*	C 2
*	C 2
*	C 2
*	C 5
*	C 6
*	C 6
*	C 8
*	C 8
*	C12
*	C14
*	C15
*	D 4
*	D 8
*	D 8
*	D 8
*	D 8
*	D 8
*	D 9
*	D11
*	D12
*	D12
*	D13
*	D13
*	D14

INDEX DESCRIPTION

DESCRIPTION	ADRESSE NO.
ECROU	D14
*	D14
*	D15
*	E 2
*	E 3
*	E 7
ECROU BORGNE	D11
*	D12
ECROU, à collarette	B 9
*	B12
*	C 9
*	C 9
ECROU, borgne	C15
*	D15
ECROU, crénelé	D 6
*	D 8
ECROU, réglage	E 2
ECROU, réglage de câble	B11
ECROU, u	C13
*	E 7
*	E 7
ELEMENT, filtre à air	B 9
EMBLEME	D 4
EMBLEME DE CACHE AR.	D 4
*	D 4
EMBLEME DE GARDE BOUE AV	C10
*	C10
EMBLEME 1	D 3
EMBLEME 3	C11
EMBLEME 4	C11
*	C11
EMBLEME 5	C11
*	C11
EMBRAYAGE COMPLETE	C 2
ENGRENAGE, menant	B 5
ENS CORPS	E 2
ENS LEVIER DE SELLE	D 4
ENTRETOISE	B15
*	D 2
ENTRETOISE DE SUPPORT	B13
*	B14
*	B14
ENTRETOISE 1	C 2
ENTRETOISE	C 8
*	C 8
*	C 8
*	D 7
ETRIER COMPLET (DROIT)	D 6
ETRIER COMPLET (GAUCHE)	D 6

INDEX DESCRIPTION

DESCRIPTION	ADRESSE NO.
FAISCEAU DE FILS COMPLET	E 5
FEU ARRIERE	E 4
FIL	E 5
FLASQUE DE FREIN	D 7
FLOTTEUR	B10
FOURCHE AVANT COMPLETE	D 2
FOURCHETTE 2	C 7
FOURCHETTE 4	C 7
FUSIBLE (12V-10A)	E 5
FUSIBLE (12V-20A)	E 5
GARDE BOUE AR	C10
GARDE BOUE AV	C10
GARDE-BOUE COMP.	C10
GARN EXT, axe de vis sans fin	B 7
GARNITURE, Pédale de sélecteur	C 8
GARNITURE, rePosa-Piède	D11
*	D12
GARNITURE, rePosa-Piède, ar	D11
*	D12
GENERATRICE DE C.A.	B 4
GICLEUR	B 7
*	B 7
GICLEUR, Principal (#160)	B10
GICLEUR, Principal (#180)	B10
GICLEUR, Principal (#170)	B10
GICLEUR, ralenti (#27.5)	B10
GOUJON	B 2
*	B 5
*	B 7
*	B12
*	B13
*	B13
*	C 6
*	C 7
GOUJON, d'assemblage	B13
*	B14
*	B14
GOUPILLE	D 6
*	D11
*	D12
*	D13
GOUPILLE, droite	C 7
GOUPILLE, fendue	B11
*	C14
*	C14
*	D 5
*	D 6
*	D 6
*	D 8
*	D 8

INDEX DESCRIPTION

DESCRIPTION	ADRESSE NO.
GOUPILLE, fendue	D11
*	D12
*	D13
GUIDE, câble	B11
*	C15
GUIDE, ressort	C14
GUIDE, ressort 2	C14
QUIDON	D 9
JAUGE A HUILE CPLT	E 6
JEU DE JOINTS SPY D'ETRIER	D 6
*	D 6
JEU DE PLAQUETTES DE FREIN, A	D 6
*	D 6
JEU DE REPAR MAITRE CYL.	D10
JEU DE SEGMENTS (STD)	B 3
*	E 8
JEU DE SEGMENTS (1ER D/S)	B 3
*	E 8
JEU DE SEGMENTS (2E D/S)	B 3
*	E 8
JEU DE SEGMENTS (3E D/S)	B 3
*	E 8
JEU DE SEGMENTS (4E D/S)	B 3
*	E 8
JEU DE SELLE BIPLACE	D 4
JEU DE VIS PURGE	D 6
*	D 6
JEU DIEMBLEMES	D 3
*	D 3
JOINT	B 6
*	B 6
*	B 7
*	B 9
*	B10
*	B11
*	C 6
*	D 2
*	D 3
*	D 3
*	E 9
*	E 9
*	E 9
JOINT ANTI POUSSIERE	B14
JOINT DE COUDE D'ECHAPPEMENT	B12
*	E 9
JOINT SPY	B 3
*	B 3
*	B 5

INDEX DESCRIPTION

DESCRIPTION	ADRESSE NO.
JOINT SPY	B 7
*	B 9
*	B15
*	C 5
*	C 6
*	C 8
*	D 2
*	D 5
*	D 5
*	D 7
*	E 9
*	E 9
*	E 9
*	E10
*	E10
JOINT SPY DE POUSSOIR	C 2
*	E 9
JOINT TORIQUE	B 6
*	B 7
*	B14
*	C 2
*	C 6
*	D 3
*	D 7
*	E 6
*	E 7
*	E 9
*	E 9
*	E 9
JOINT, anti-Poussière	D 2
JOINT, axe à cames	D 7
JOINT, carter de Pompe	B 7
*	E 9
JOINT, couvercle	B 6
*	E 9
JOINT, couvercle de carter 2	B 5
*	B14
*	E 9
*	E 9
JOINT, cuve de flotteur	B10
*	E 9
JOINT, d'embase	B 2
*	E 9
JOINT, de cabochon	D14

INDEX DESCRIPTION

DESCRIPTION	ADRESSE NO.
JOINT, de cabochon	D14
*	D14
*	E 4
JOINT, de culasse 1	B 2
*	E 9
JOINT, direction	C15
JOINT, Plot de vidange	B13
*	E 9
JOINT, Protecteur	C13
JOINT, siège de clapet	B 9
*	E 9
JDHC	B 7
*	B 7
*	B 7
*	B 7
*	B 9
*	B10
*	B11
*	B15
*	C12
*	C12
*	D 3
*	D 4
JONG, Plonheur	B11
LAME DE CLAPET	B 9
LEVIER DE BUTEE	C 7
LEVIER DE DEBRAYAGE	C 2
LEVIER 1	E 7
LEVIER 2	E 7
LEVIER, axe à came	D 7
LEVIER, robinet	D 3
LOGEMENT, de Pignon	C 6
MACHOIRE DE FREIN COMPLET	D 7
MAITRE-CYLINDRE COMPLET	D10
MASSELOTTE, roue (10Q)	D 5
*	D 7
MASSELOTTE, roue (20Q)	D 5
*	D 7
MASSELOTTE, roue (30Q)	D 5
*	D 7
MASSELOTTE DE VILEBREQUIN	B 3
*	B 3
MOYEU D'EMBRAYAGE	C 2
*	D 7
OPTIQUE DE PHARE	E 2
PASTILLE DE SELLE	D 4
PEDALE DE KICK	B15
PEDALE, frein	D13

INDEX DESCRIPTION

DESCRIPTION	ADRESSE NO.
PEDALE, sélecteur	C 8
PHARE	E 2
PIGNON	D 5
PIGNON D'AXE DE ROTOR	B 5
PIGNON D'ENTRAÎNEMENT 13 DTS.	C 6
PIGNON D'ENTRAÎNEMENT 6 DTS.	C 6
PIGNON DE KICK 22 DTS.	B15
PIGNON MILIEU DE KICK 20 DTS.	B15
PIGNON PRIMAIRE 14 DTS.	C 6
PIGNON SORTIE DE B.V. (16D)	C 5
PIGNON SORTIE DE B.V. (39D)	D 7
PIGNON, entraînement de Pompe	B 7
PIGNON, Primaire 23 dts.	C 2
PISTON COMPLET (STD)	E 8
PISTON COMPLET (1ER D/S)	E 8
PISTON COMPLET (2E D/S)	E 8
PISTON COMPLET (3E D/S)	E 8
PISTON COMPLET (4E D/S)	E 8
PISTON NU LER COTE	B 3
*	E 8
PISTON NU STD	B 3
*	B 3
*	E 8
*	E 8
PISTON NU 2E COTE	B 3
*	E 8
PISTON NU 3E COTE	B 3
*	E 8
PISTON NU 4E COTE	B 3
*	E 8
PLAQUE	B10
*	B11
*	D 4
PLAQUE DE BLOCAGE, amPoulé	E 2
PLAQUE 1	C11
PLAQUE, butée 1	C 2
*	C 2
PLAQUE, butée 2	C 7
PLAQUE, couvercle	C 4
PLAQUE, indicateur	D 7
PLAQUE, latérale 1	C 7
PLAQUE, latérale 2	C 7
PLAQUE, réglage	B 7
PLONGEUR, starter	B11
PLOT	D 4
PLOT, droit	C 7
PLOT, fileté droit	B13
PLOT, niveau d'huile	B14
PLOT, tube interne	D 2

INDEX DESCRIPTION

DESCRIPTION	ADRESSE NO.
PNEU (3.00-10)	D 5
PNEU (3.50-10)	D 7
POCHETTE DE JOINTS	E 9
POCHETTE DE JOINTS SPY	E 9
POIGNEE (D)	D 9
POIGNEE (G)	D 9
POIGNEE, fixe	C 9
POIGNEE, selle	D 4
POINTEAU	B10
POMPE A HUILE COMPLET	B 7
PORTIERE DE PHARE	E 2
POT D'ÉCHAPPEMENT CPLT	B12
POT D'ÉCHAPPEMENT 2 COMPLET	B12
PRISE, compleur	D 5
PROTECTEUR	B14
PUITS D'AIGUILLE	B10
RACCORD	B 6
*	D10
RACCORD 1	B 6
RACCORD, carburateur	B 9
RACCORD, filtre à air 1	B 9
RADIATEUR COMPLET	B 6
REDRESSEUR REGULATEUR CPLT	E 5
RELAIS DES CLIGNOTANTS CPLT	E 6
RENIFLARD	B13
REPOSE-PIEDS	D11
*	D12
REPOSE-PIEDS AV (D)	D12
REPOSE-PIEDS AV (G)	D11
REPOSE-PIES, arrière 1	D11
*	D12
RESERVOIR A HUILE	C12
RESERVOIR A ESSENCE	D 3
*	D 3
RESSORT	C14
*	D 3
RESSORT DE SIEGE	C14
RESSORT, bolasso	B10
RESSORT, compression	B15
*	C 2
*	C 7
*	D13
*	E 7
RESSORT, fourche avant	D 2
RESSORT, lame	D 9
RESSORT, Plonheur	B11
RESSORT, rebondissement	D 2
RESSORT, réflecteur	E 2

INDEX DESCRIPTION

DESCRIPTION	ADRESSE NO.
VIS. tête tronconique	E 3
*	E 5
*	E 5
*	E 5
*	E 7
*	E 7
*	E 7
1EME PIGNON SECONDAIRE 36 DTS.	C 4
2EME PIGNON PRIMAIRE 18DTS.	C 4
2EME PIGNON SECONDAIRE 32 DTS.	C 4
3EME PIGNON PRIMAIRE 22/24 DS.	C 4
3EME PIGNON SECONDAIRE 29 DTS.	C 4
4EME PIGNON SECONDAIRE 26 DTS.	C 4
5EME PIGNON PRIMAIRE 26 DTS.	C 4
5EME PIGNON SECONDAIRE 25 DTS.	C 4
6EME PIGNON PRIMAIRE 27 DTS.	C 4
6EME PIGNON SECONDAIRE 24 DTS.	C 4

M16

