

YAMAHA

パーツカタログ

TZR250 (3MA1)
(3MA-000101～)

'89.2 発行

193MA-010J1

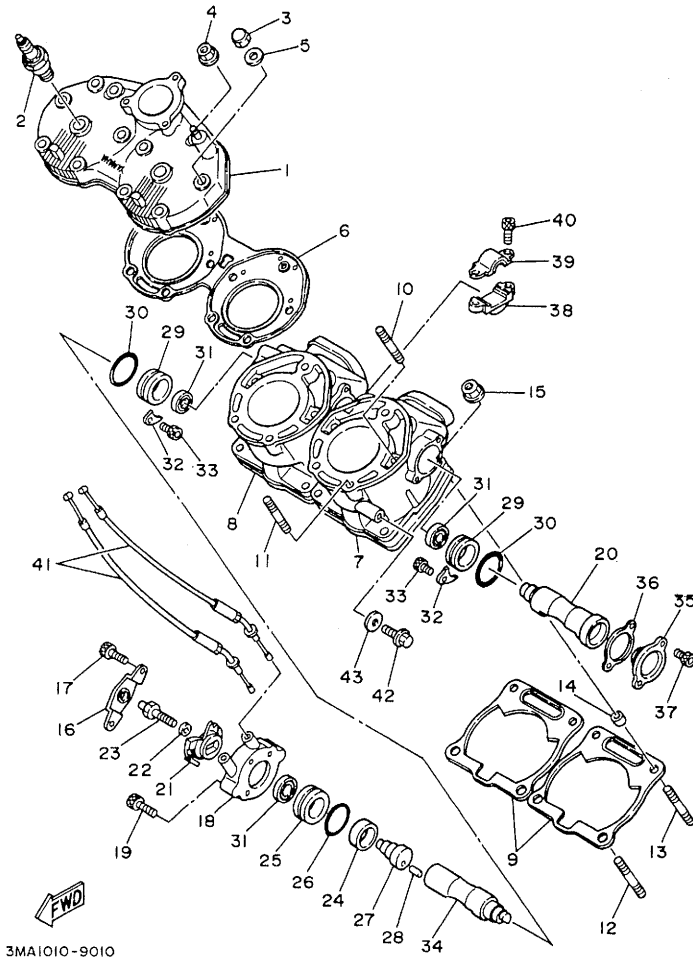


FIG. 1 シリンダ

見出番号	部品番号	部品名	個数	摘要	作業コード	整備時間
1	3MA-11111-00	ヘッド, シリンダ 1	1		2103	1.2
2	94709-00204	プラグ, スパーク (NGK BR8ES)	2			
3	90176-08026	ナット, クラウン	4			
4	90179-08491	ナット	6			
5	90201-08087	ワッシャ, フレート	4			
6	3MA-11181-00	カスケツト, シリンダヘッド 1	1		2101	1.2
7	3MA-11311-00	シリンダ 1	1		(*1) 2113	1.8
8	3MA-11321-00	シリンダ 2	1			
9	3MA-11351-00	カスケツト, シリンダ	2			
10	90116-08394	ホルト, スタツト	6			
11	90116-08392	ホルト, スタツト	4			
12	90116-08524	ホルト, スタツト	4			
13	90116-08318	ホルト, スタツト	4		2151	1.5
14	99510-10114	ピッチ, タウエル	4			
15	90179-08491	ナット	8			
16	3MA-1131R-00	キャツプ, シール	1			
17	91316-05012	ホルト, ヘキサゴンソケットヘッド	2			
18	3MA-1131M-00	カバー	1			
19	91316-05012	ホルト, ヘキサゴンソケットヘッド	2			
20	3MA-1131A-00	バルブ 2	1		2160	1.8
21	29L-1132E-00	ブーリー 1	1			
22	92906-06200	ワッシャ, フレート	1			
23	3MA-11361-00	ホルト, シリンダホルテイング 1	1			
24	90380-26191	ブツビユ, ソリツト	1			
25	2XT-1131F-01	ホルダ 2	1			

(* 1) 左右同時交換時は 2114-2.0H

2

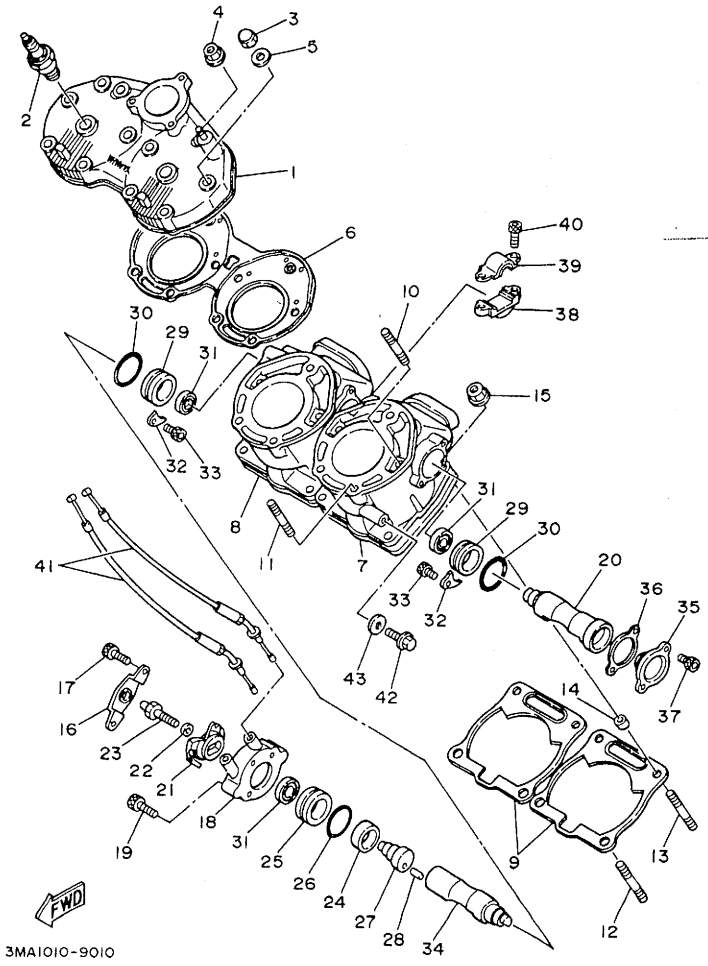


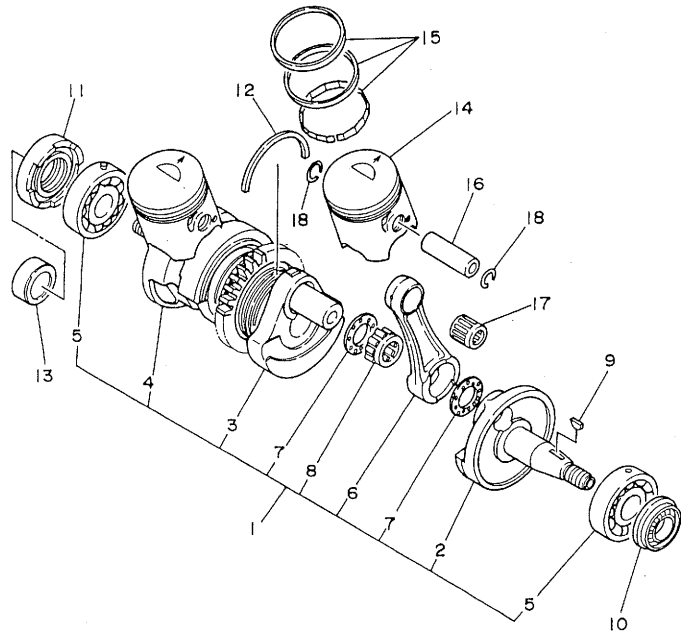
FIG. 1 シリンダ

見出番号	部品番号	部品名	個数	摘要	作業コード	整備時間
26	93210-27778	O-リング	1			
27	3MA-1131K-00	シヨイント 3	1			
28	93606-14081	ピソ、クワエド	1			
29	2XT-1131F-01	ホドタ 2	2			
30	93210-27778	O-リング	2			
31	93108-23010	オイルシール	3			
32	47X-11915-00	プレート、スラスト 1	2			
33	91316-05008	ホルト、ハキサコソケツハツ	2			
34	3MA-1132A-00	ハルア 1	1			
35	3MA-1131E-00	ホドタ 1	1			
36	5X4-1131N-00	カスケツ、ホドタ	1			
37	91316-05012	ホルト、ハキサコソケツハツ	2			
38	2XT-1131H-00	シヨイント 1	1			
39	2XT-1131J-00	シヨイント 2	1			
40	91316-05012	ホルト、ハキサコソケツハツ	2			
41	3MA-1133E-00	ワイヤ、プーリー 1	2		2161	0.6
42	95826-06010	ホルト、フランジ	2			
43	90430-06166	カスケツ	2			

3MA1010-9010

3MA

FIG. 2 クランクシャフト・ピストン



見出番号	部品番号	部 品 名	個数	摘 要	作 業 コード	整備 時間
1	3MA-11400-00	クランクシャフトアセンブリ	1		2401	6.5
2	3MA-11412-00	・クランク 1	1		2411	8.0
3	3MA-11409-00	・クランクサフアセンブリ	1			
4	3MA-11442-00	・クランク 4	1			
5	93306-30559	・ハアリング	2	BI19L	2421	6.5
6	3MA-11651-00	・ロッドコネクティング	2		2411	8.0
7	90201-246M6	・ワッシャ、ワレット	4			
8	93310-524C1	・ハアリング	2		2425	6.5
9	90280-05033	キー、クワツラフ	1			
10	93103-25108	オイルシール	1		2431	5.5
11	93103-35158	オイルシール	1		2435	5.5
12	278-17424-01	サークリツツ 1	2			
13	90560-25259	スパーサ	1			
14	3MA-11631-00-35	ピストン (STD)	2		(*1) 2501	1.6
15	3MA-11610-00	ピストンリングセット (STD)	2		(*1) 2501	1.6
16	137-11633-10	ピストンピストン	2		(*1) 2501	1.6
17	93310-316H7	ハアリング	2			
18	3MA-11634-00	クリツツ、ピストンピン	4			

(*1) 左右同時交換時は 2503-1.8H

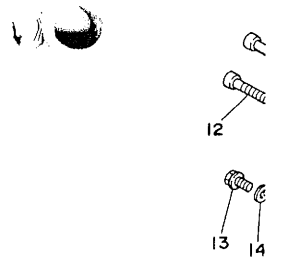
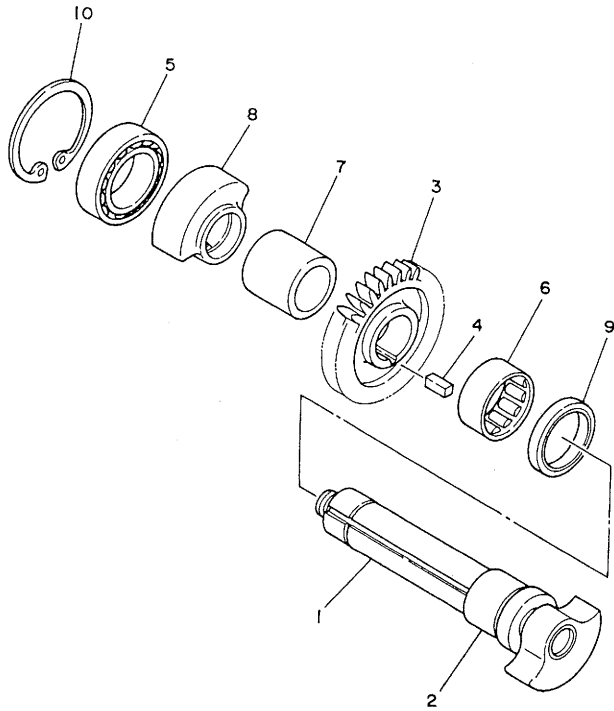
2



3MA1010-9020

FIG. 3 ハラッサ

見出 番号	部品番号	部 品 名	個数	摘 要	作 業 コード	整備 時間
1	3MA-11406-00	シャフト アセンブリ	1		2801	1.5
2	3MA-11478-01	カラー	1			
3	3MA-11537-00	ギアボックス	1		2803	1.5
4	90282-07074	キー、ストリート	1			
5	93306-20634	ハブリング	1			
6	93311-43729	ハブリング	1			
7	3MA-11588-00	スパーサ	1			
8	3MA-11464-01	ウエイ 2	1			
9	93102-40428	オイルシール	1			
10	93420-62070	サークルツァ	1			



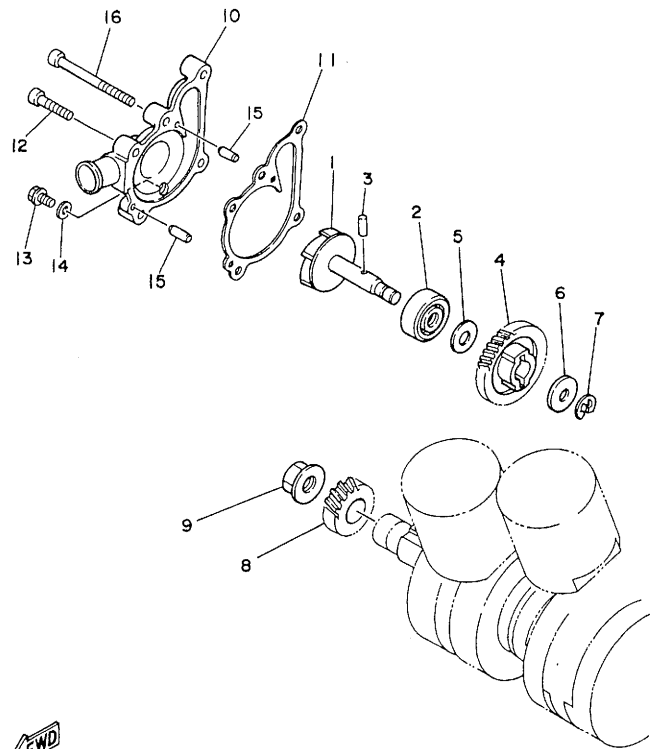
2



3MA1010-9030



3MA1010-



3MA1010-9040

FIG. 4 ウォータポンプ

見出番号	部品番号	部品名	個数	摘要	作業コード	整備時間
1	3MA-12450-00	インペラシャフトアセンブリ	1		2301	0.8
2	93103-12119	オイルシール	1			
3	93603-22028	ヒョン, タウエル	1			
4	3MA-12459-00	キア, インペラシャフト	1			
5	90201-12166	ワッシャ, フレート	1			
6	90201-08784	ワッシャ, フレート	1			
7	99009-06600	サークリツフ	1			
8	1KT-12436-00	キア, トライフ	1		3012	0.8
9	95701-12500	ナツト, フランシ	1			
10	3MA-12422-00	カバー, ハウジング	1			
11	3MA-12428-00	カスケツト, ハウジングカバー 2	1			
12	91311-06065	ホルト	1			
13	90105-08163	ホルト, ワッシャヘーストヘツト	1			
14	90430-08198	カスケツト	1			
15	93604-10011	ヒョン, タウエル	2			
16	91311-06025	ホルト	4			

2

2

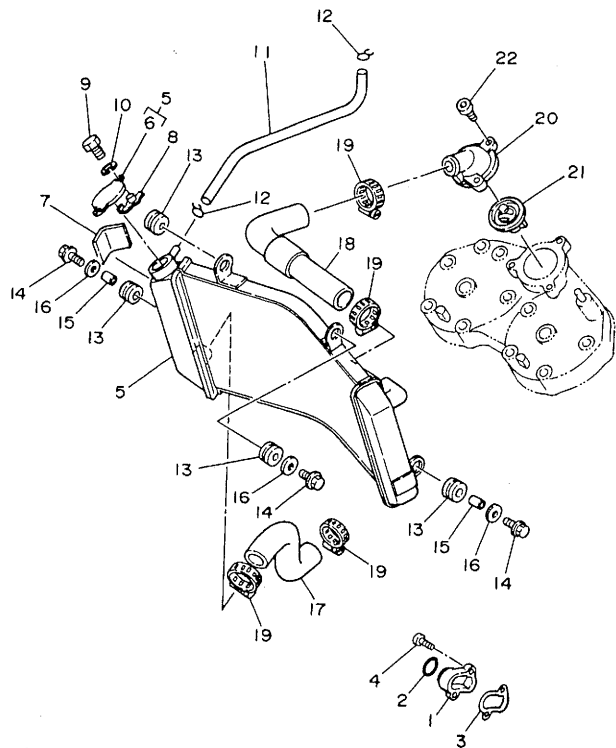


FIG. 5 ラジエタ、ホース

見出番号	部品番号	部 品 名	個数	摘 要	作 業 コード	整備 時間
1	3MA-12446-00	ジョイント	1		2320	0.8
2	93210-19123	O-リング	1			
3	3MA-12435-00	カセット	1			
4	92501-06020	スクリーン、パッド	2			
5	3MA-12460-00	ラジエタセンソリア	1		2312	0.6
6	1KT-12462-00	キャップ、ラジエタ	1		2311	0.1
7	1JK-21268-00	シール	1			
8	1KT-12437-00	ストッパ	1			
9	97006-05012	ホルト	1			
10	92906-05100	ワッシャ、スプリング	1			
11	90445-09271	ホース	1			
12	90467-09006	クリップ	2			
13	90480-15363	クワメツト	4			
14	95821-06030	ホルト、フランジ	3			
15	90387-06388	カラー	2			
16	90201-06072	ワッシャ、プレート	3			
17	3MA-12481-00	パイプ 1	1		2313	0.7
18	3MA-12482-00	パイプ 2	1		2314	0.4
19	90450-28014	ホースクランプアセンブリア	4			
20	3MA-12413-00	カバー、サーモスタツト	1			
21	2YK-12411-00	サーモスタツト	1		2309	0.8
22	91311-06020	ホルト	3			



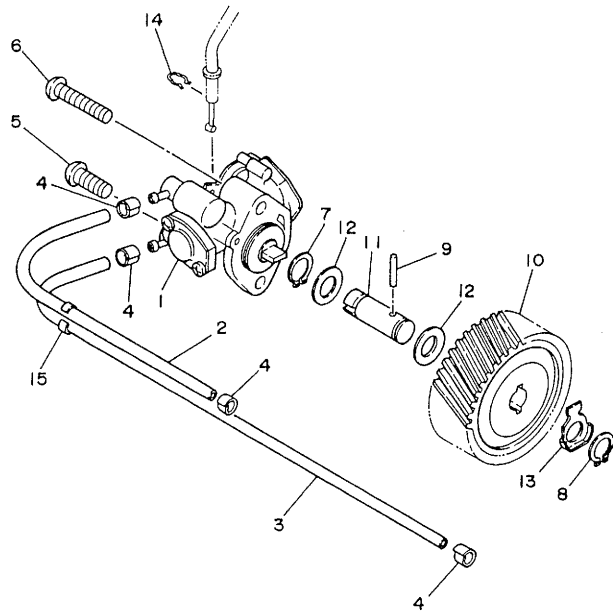
3MA1010-9050



3MA1010

FIG. 6 オイルポンプ 1

見出し 番号	部品番号	部 品 名	個数	摘 要	作 業 コード	整備 時間
1	3MA-13100-00	オイルポンプアセンブリ	1		4601	0.4
2	90445-05352	ホース	1		4801	0.3
3	90445-05264	ホース	1			
4	90468-02033	クリツフ	4			
5	98501-05016	スクリユ、パコンハツト	1			
6	98503-05025	スクリユ、パコンハツト	1			
7	99009-10400	サークリツフ	1			
8	93430-08036	サークリツフ	1			
9	93603-14026	ピコン、タウエル	1			
10	3MA-13178-00	キヤ、ポンフトライフ	1		4621	0.8
11	3MA-13226-00	シヤフト、トライフ キヤ	1			
12	90201-10119	ワツヤ、フプレート	2			
13	90215-10253	ワツヤ、ロツク	1			
14	90468-08086	クリツフ	1			
15	90468-15009	クリツフ	1			



3MA1010-9060

2

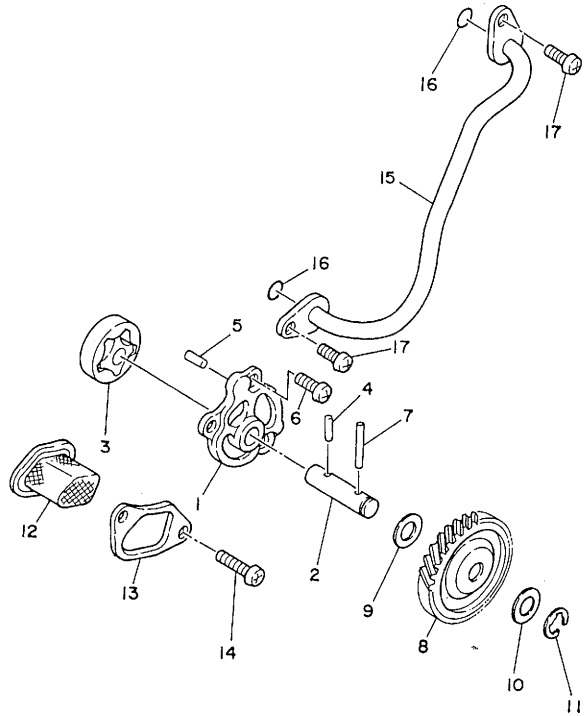


FIG. 7 オイルポンプ 2

見出番号	部品番号	部 品 名	個数	摘 要	作 業 コード	整備 時間
1	3MA-13316-00	カバー、ポンプ	1			
2	3MA-13314-00	シャフト、ポンプ	1			
3	5H0-13310-00	ロータポンプリ 1	1		4602	0.8
4	93603-12030	ピストン、タウエル	1			
5	93604-10011	ピストン、タウエル	2			
6	90157-05106	スクリュ、パシハツト	3			
7	93603-22028	ピストン、タウエル	1			
8	3MA-13325-00	キップ、ポンプトリアフ	1		4602	0.8
9	90201-08512	ワツシヤ、フレート	1			
10	90215-08279	ワツシヤ、ロツク	1			
11	99009-06600	サークリツフ	1			
12	3MA-13411-00	ストレナ、オイル	1		4731	0.8
13	3MA-13417-00	カバー、ストレナ	1			
14	90157-05106	スクリュ、パシハツト	2			
15	3MA-13161-00	パイフ、テリハリ	1		4802	0.8
16	93210-07540	O-リング	2			
17	98501-05012	スクリュ、パシハツト	2			

FWD
3MA1010-9070

17-

18

27

34

3MA10

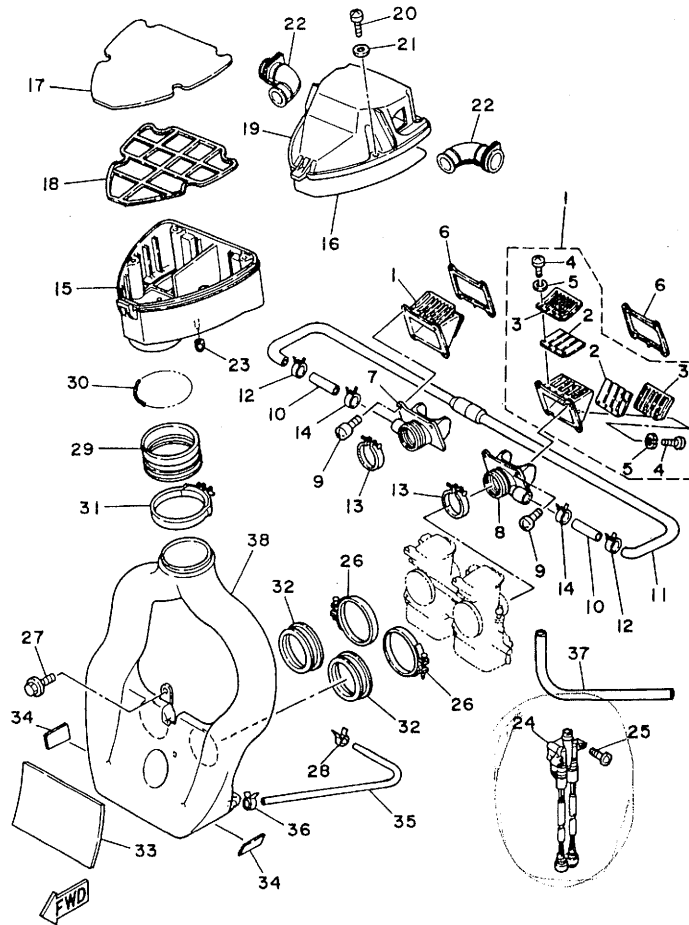
整備
時間

0.8

0.8

0.8

0.8



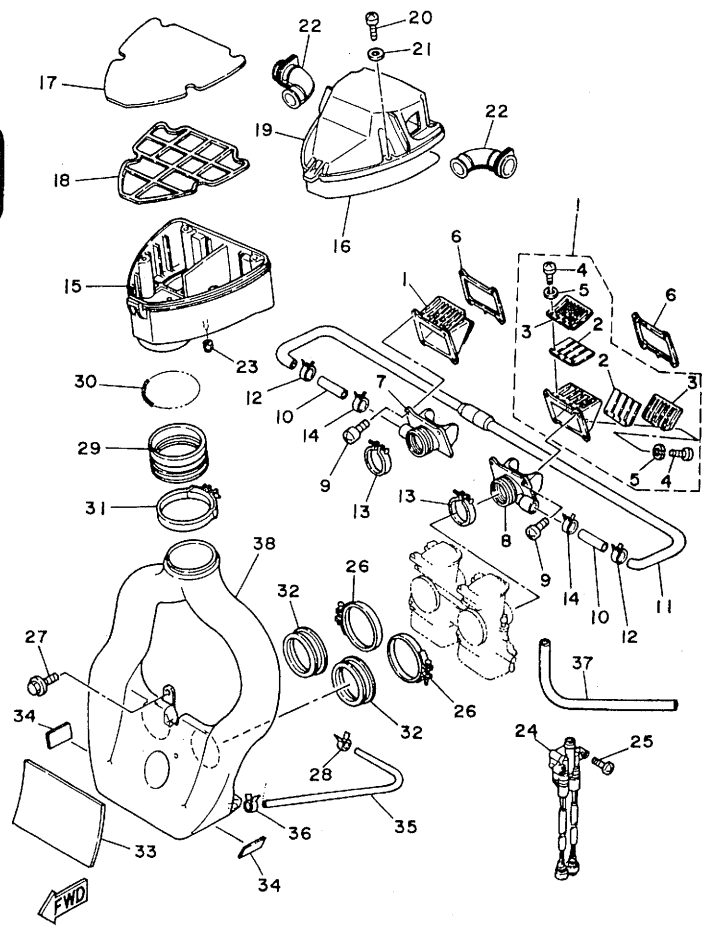
3MA1010-9080

FIG. 8 インテーク

見出 番号	部品番号	部 品 名	個 数	摘 要	作 業 コード	整備 時間
1	3MA-13610-00	リート"ハイルフ"アセンブリ	2		4231	1.2
2	2XT-13613-00	・リート",ハイルフ"	2			
3	3MA-13616-00	・ストツパ,リート"ハイルフ"	2			
4	98501-03008	・スクリュ,パ"ンヘッド"	8			
5	92990-03100	・ワツシヤ,スプリング"	8			
6	3MA-13621-00	カ"ステツ,ハイルフ"シート	2			
7	3MA-13565-00	シ"ヨイント,キヤツ"レタ	1		4131	1.2
8	3MA-13555-00	マニホルト",インテーク	1		4131	1.2
9	92011-06020	スクリュ	8			
10	3MA-14465-00	パ"イフ"	2			
11	3MA-14423-00	パ"イフ",サクシヨ"ン	1			
12	90467-16069	クリツフ"	2			
13	90450-49042	ホ"スクラフ"アセンブリ	2			
14	90467-19051	クリツフ"	2			
15	3MA-14411-00	ケ"ス,エアクリ"ナー	1		4101	0.6
16	15A-14462-00	シ"ール	1			
17	3MA-14451-00	エレメント,エアクリ"ナー	1		4102	0.4
18	3MA-14472-00	フ"レート,エレメント	1			
19	3MA-14412-00	キヤツフ",クリ"ナーケ"ス	1		4103	0.4
20	92501-06020	スクリュ,パ"ンヘッド"	4			
21	92901-06600	ワツシヤ,フ"レート	4			
22	3MA-W1444-00	タ"クト	2			
23	95602-06200	ナツト,セル"プロツキン"グ"	2			
24	3MA-14303-01	コ"ンパ"ンセ"ータ	1		4133	0.4
25	92501-06012	スクリュ,パ"ンヘッド"	2			

2

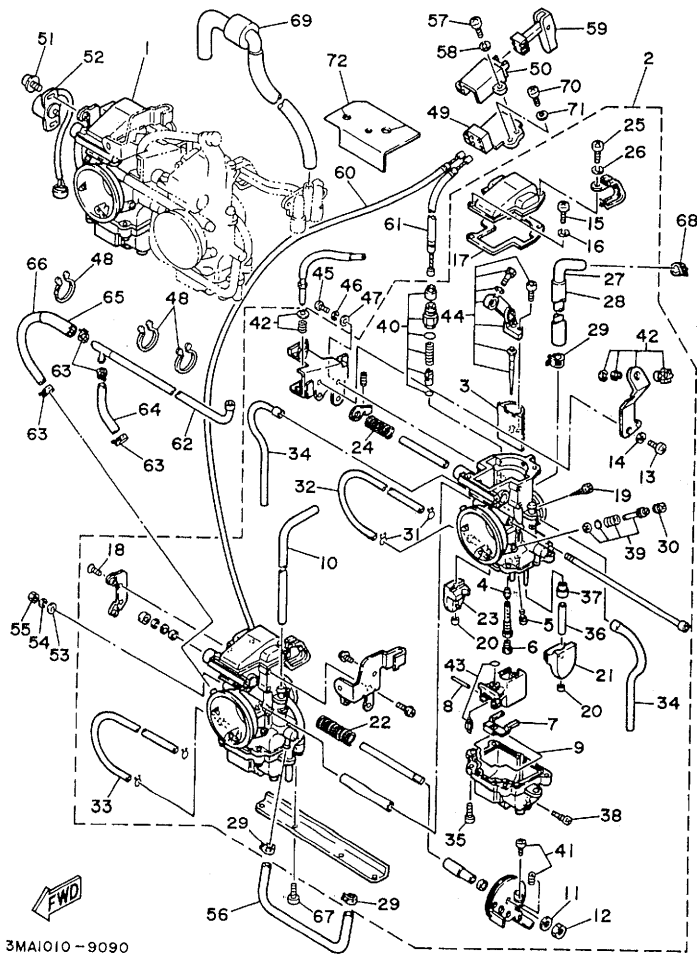
2



3MA1010-9080

FIG. 8 インテーク

見出番号	部品番号	部 品 名	個数	摘 要	作 業 コード	整備 時間
26	90460-75020	クランプ,ホース	2			
27	90119-06117	ホルト,ウイスクツシヤ	1			
28	90467-11044	クリツァ	1			
29	3MA-14453-00	シヨイント,エアクリーナ- 1	1		4132	0.6
30	90501-065F5	スワリング,コンプレッション	1			
31	90460-99151	クランプ,ホース	1			
32	3MA-14463-00	シヨイント,エアクリーナ- 2	2			
33	36Y-28371-00	タンパ	1			
34	30X-2139X-00	タンパ	2			
35	90445-11182	ホース	1			
36	90467-11044	クリツァ	1			
37	90445-07711	ホース	2			
38	3MA-14431-00	サイレンサ	1		4104	0.7



3MA1010-9090

FIG. 9 キャブレタ

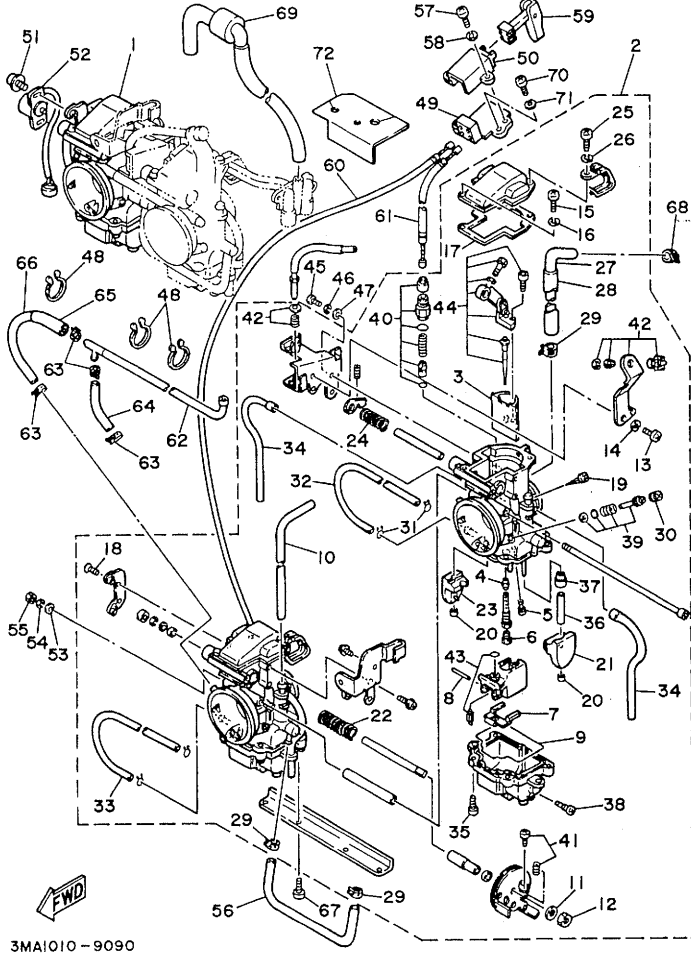
見出番号	部品番号	部品名	個数	摘要	作業コード	整備時間
1	3MA-14101-01	キャブレタアセンブリ 1	1		(*1) 4001	1.5
2	3MA-14102-01	キャブレタアセンブリ 2	1		(*1) 4001	1.5
3	3MA-14112-50	・バルブ, スロットル 1	1		4023	0.8
4	3MA-14141-58	・ノズル, メイン	1			
5	193-14142-15	・ジェット, ハイロット (#15)	1		4022	1.2
6	137-14143-36	・ジェット, メイン (#180)	1		4022	1.2
7	363-14187-00	・アーム, フロート	1			
8	353-14186-00	・ピストン, フロート	1			
9	3JE-14147-00	・O-リング	1			
10	2RH-12484-00	・パイプ 4	1	#1		
11	92990-08100	・ワッシャ, スプリング	1	#1		
12	812-14594-00	・ナット	1	#1		
13	98501-05008	・スクリーン, ハイジェット	1	#2		
14	92990-05100	・ワッシャ, スプリング	1	#2		
15	98501-04008	・スクリーン, ハイジェット	5	UR #1		
	98501-04008	・スクリーン, ハイジェット	4	UR #2		
16	92902-04100	・ワッシャ, スプリング	5	UR #1		
	92902-04100	・ワッシャ, スプリング	4	UR #2		
17	3MA-14536-00	・カセット	1	#1		
18	98702-04008	・スクリーン, フロートジェット	2			
19	1KT-14994-00	・ネット, フィルタ	1			
20	214-14118-00	・キャップ	2			
21	3JD-14185-00	・ポート	1			
22	3MA-14931-00	・スプリング, スロットルバルブ	1	#1		
23	3JE-14185-00	・ポート	1			

(*1) 1台分交換時は 4002-1.0H

2

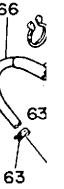
FIG. 9 キャブレタ

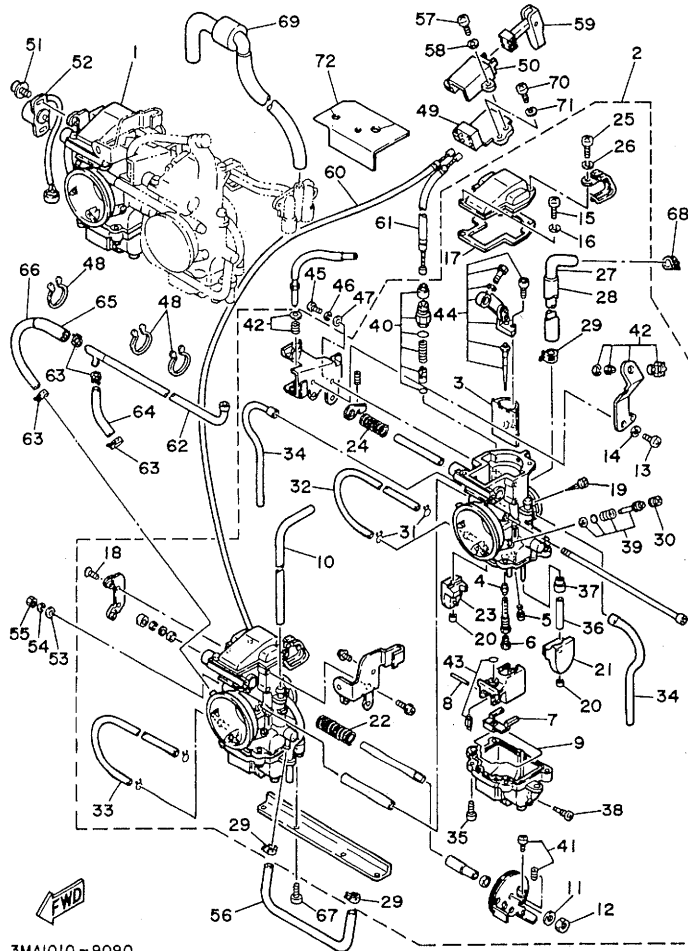
見出番号	部品番号	部 品 名	個数	摘 要	作 業 コード	整備 時間
24	3MA-14131-00	・スプリング、スロットルバルブ	1	#2		
25	98511-04012	・スクリーン、バルブ	1	#2		
26	92902-04100	・ワッシャー、スプリング	1	#2		
27	3MA-12483-00	・バルブ 3	1	#2		
28	3MA-12498-00	・フロッタ	1			
29	90467-10035	・クリップ	2			
30	22F-14991-00	・スクリーン	1			
31	55X-14937-00	・クリップ	2			
32	90445-09737	・ホース	1	#2		
33	90445-097E9	・ホース	1	#1		
34	3MA-14197-00	・バルブ	2			
35	98511-04012	・スクリーン、バルブ	4			
36	3MA-14148-00	・バルブ	1			
37	18M-14144-04	・シフト、スタータ (#20)	1			
38	12R-14191-00	・フラック、トーション	1			
39	3ME-14104-00	・エアスクリーンセット	1			
40	3MA-1410A-00	・スタータセット	1		4027	1.0
41	3EN-1490K-00	・スロットルスクリーンセット	1			
42	3MA-14103-00	・スロットルスクリーンセット	1			
43	3MA-14107-28	・ニードルバルブセット	1			
44	3MA-1490J-00	・ニードルセット	1		4022	1.2
45	98501-05010	スクリーン、バルブ	1			
46	92990-05100	ワッシャー、スプリング	1			
47	3MA-14952-00	ワッシャー	1			
48	90464-30040	クランプ	3			



3MA1010-9090

2





3MA1010-9090

FIG. 9 キヤブレット

見出番号	部品番号	部品名	個数	摘要	作業コード	整備時間
49	2YK-14204-00	ケース,スターター	1			
50	47X-14205-00	キヤブレット,スターター	1			
51	3MA-14567-00	スクリーン	2			
52	3MA-85885-01	サーモセンサアセンブリ	1			
53	2GV-14953-00	ワッシャー	1			
54	92990-05100	ワッシャー,スプリング	1			
55	95303-05600	ナット	1			
56	3MA-12484-00	パイプ 4	1			
57	98506-04010	スクリーン,パイプハット	2			
58	92906-04100	ワッシャー,スプリング	2			
59	47X-14201-00	チョークレバールコングリット	1		4026	0.1
60	3MA-14130-00	ケーブル	1			
61	1KT-26331-00	ケーブル,スターター 1	1		7255	1.0
62	3MA-14389-00	ニツフルアセンブリ	1			
63	90467-11028	クリップ	4			
64	90445-13579	ホース	1			
65	90446-15233	ホース	1			
66	90445-11290	ホース	1			
67	98501-05012	スクリーン,パイプハット	4			
68	90467-10035	クリップ	2			
69	3MA-1445E-00	フィルター 1	1			
70	98506-04012	スクリーン,パイプハット	1			
71	92906-04100	ワッシャー,スプリング	1			
72	3MA-14284-00	カバー,キヤブレット 2	1			

2

2

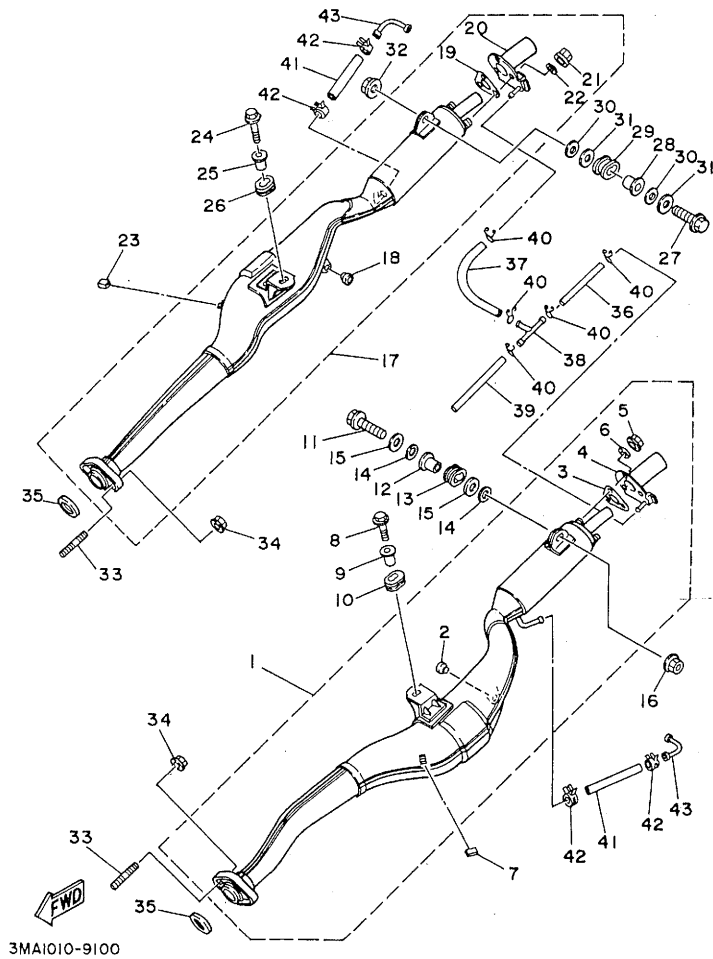


FIG. 10 イキスト

見出番号	部品番号	部品名	個数	摘要	作業コード	整備時間
1	3MA-14710-00	マフラー-アセンブリ 1	1		(*1) 4411	0.6
2	22W-24181-00	・タンパ°,ロケ-テインク° 1	1			
3	3MA-14755-00	・カ°スケツト,サイレンサ	1			
4	3MA-14752-00	・ハ°イフ°,アウトレット	1		4462	0.2
5	95601-06200	・ナツト,セルフロツキング°	3			
6	3MA-14766-00	・ワツシヤ,フ°ロテクタ	3			
7	3MA-24181-00	タンパ°,ロケ-テインク° 1	1			
8	95801-08030	ホルト,フランシ°	1			
9	90387-086W2	カラ-	1			
10	3MA-14737-00	タンパ°,マフラー	1			
11	91001-08045	ホルト,フランシ°	1			
12	90387-082W9	カラ-	1			
13	3MA-14747-00	タンパ°,マフラー	1			
14	3MA-14739-00	カ°スケツト,マフラタンパ° 1	2			
15	90201-082E7	ワツシヤ,フ°レ-ト	2			
16	95601-08200	ナツト,セルフロツキング°	1			
17	3MA-14720-00	マフラー-アセンブリ 2	1		(*1) 4411	0.6
18	22W-24181-00	・タンパ°,ロケ-テインク° 1	1			
19	3MA-14755-00	・カ°スケツト,サイレンサ	1			
20	3MA-14752-00	・ハ°イフ°,アウトレット	1		4462	0.2
21	95601-06200	・ナツト,セルフロツキング°	3			
22	3MA-14766-00	・ワツシヤ,フ°ロテクタ	3			
23	3MA-24181-00	タンパ°,ロケ-テインク° 1	1			
24	95801-08030	ホルト,フランシ°	1			
25	90387-086W2	カラ-	1			

(* 1) 1台分交換時は 4412-0.8H



3MA1010-911

備
欄

0.6

0.2

0.6

0.2

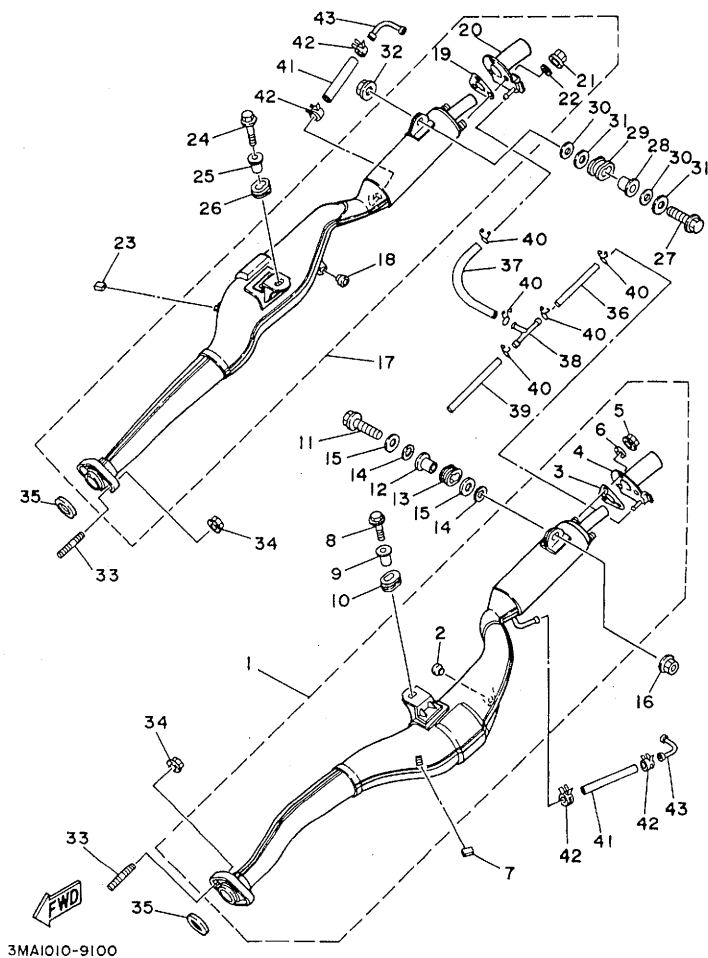


FIG. 10 イキゾースト

見出 番号	部品番号	部 品 名	個数	摘 要	作 業 コード	整備 時間
26	3MA-14737-00	ダンパ°,マフラー	1			
27	91001-08045	ホルト,フランジ	1			
28	90387-082W9	カラー	1			
29	3MA-14747-00	ダンパ°,マフラー	1			
30	3MA-14739-00	カスケツト,マフラダンパ° 1	2			
31	90201-082E7	ワッシャ,プレート	2			
32	95601-08200	ナツト,セルフロツキング	1			
33	95611-08625	ホルト,スタツト	4			
34	95701-08500	ナツト,フランジ	4			
35	3MA-14613-00	カスケツト,イキゾーストパ°イフ°	2		(*) 4411	0.6
36	90445-101G4	ホース	1			
37	90445-101G5	ホース	1			
38	90413-07007	ウエイ 3	1			
39	90445-10141	ホース	1			
40	90467-09006	クリツク°	5			
41	3MA-1479W-00	パ°イフ° 11	2			
42	90467-10091	クリツク°	4			
43	3MA-1475R-00	シヨイント 1	2			

(* 1) 1台交換時は 4412-0.8H

2

2

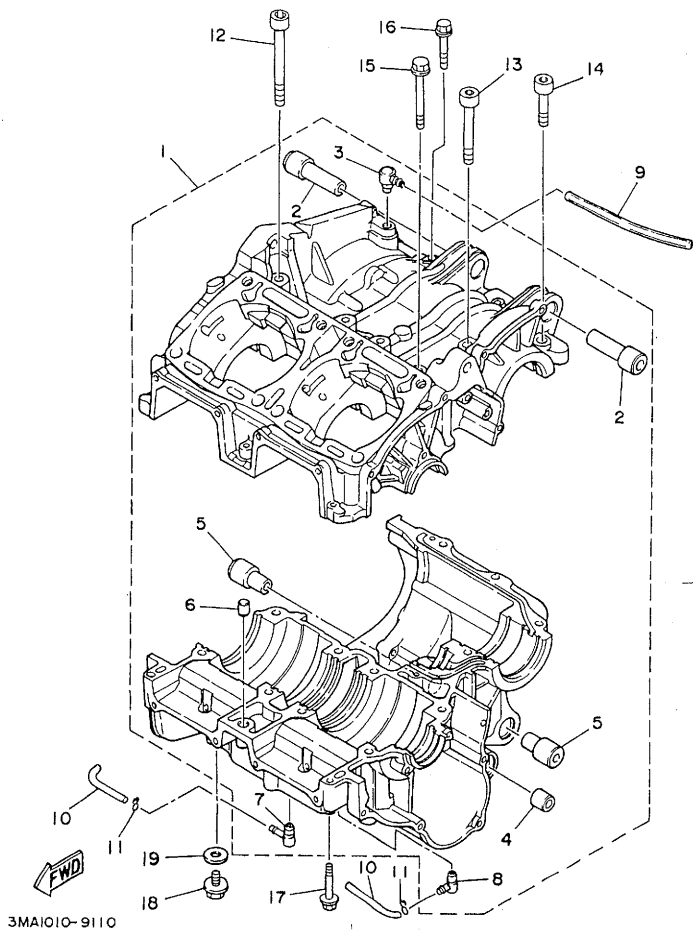
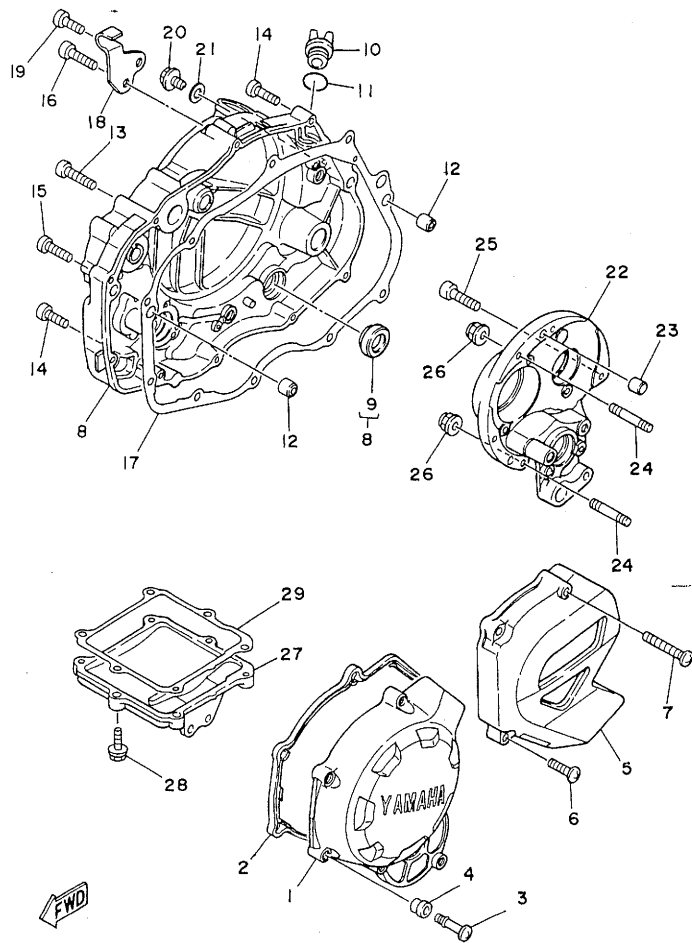


FIG. 11 クランクケース

見出 番号	部品番号	部 品 名	個数	摘 要	作 業 コード	整備 時間
1	3MA-15100-01	クランクケースアセンブリ	1		2201	7.0
2	3MA-15317-00	・スクリュー, エンジンマウント	2		2231	2.0
3	583-15371-00	・ワッシャー	1			
4	90383-12022	・フッテッドワッシャー	1			
5	3MA-15327-00	・スクリュー, エンジンマウント	1			
6	99530-10014	・ピストンクランク	2			
7	3MA-11370-01	・チエツクバルブアセンブリ	2	UR 3MA-000205~		
	3MA-11370-00	・チエツクバルブアセンブリ	2	UR		
8	3MA-11376-00	・ニツプル, ホース 2	2	UR 3MA-000205~		
	3MA-11375-00	・ニツプル, ホース 2	2	UR		
9	90446-07112	ホース	1			
10	90445-07M02	ホース	2			
11	90467-06016	クリツプ	4			
12	91311-08090	ボルト	8			
13	91311-08060	ボルト	1			
14	91311-08035	ボルト	1			
15	95811-06055	ボルト, フランジ	1			
16	95811-06030	ボルト, フランジ	1			
17	95811-06040	ボルト, フランジ	4			
18	95021-10016	ボルト, フランジ	1			
19	90430-10171	ガスケット	1			



3MA1010-9120

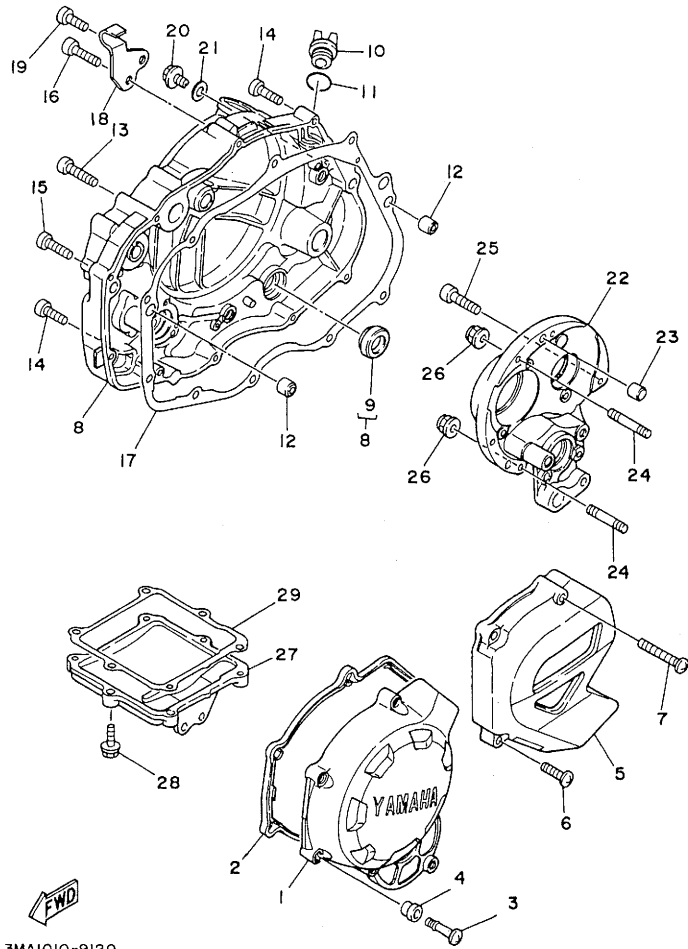
FIG. 12 クランクケースカバー - 1

見出し番号	部品番号	部 品 名	個数	摘 要	作 業 コード	整備 時間
1	3MA-15415-00	カバー、セパレータ	1		2261	0.4
2	3MA-15379-00	シール、クランクケース	1			
3	90157-06105	スクリーン、パワバルブ	7			
4	90480-09481	クローメット	7			
5	3MA-15418-00	カバー、チェーンケース	1		2241	0.1
6	92501-06025	スクリーン、パワバルブ	2			
7	92501-06040	スクリーン、パワバルブ	1			
8	3MA-W1543-00	クランクケースカバー、アセンブリ 2	1		2242	1.0
9	3Y1-15361-00	ワッシャー、シール	1			
10	1RG-15363-00	ワッシャー、オイル	1			
11	93210-19123	O-リング	1			
12	99530-10014	ピストン、タウエル	2			
13	91311-06025	ボルト	2			
14	91311-06030	ボルト	4			
15	91311-06040	ボルト	2			
16	91311-06045	ボルト	1			
17	3MA-15461-00	カセット、クランクケースカバー - 2	1		2242	1.0
18	3MA-15441-00	ホルダー、クラッチケーブル	1			
19	90110-06145	ボルト、ヘキサゴンソケットヘッド	1			
20	90153-06045	スクリーン、ヘキサゴン	1			
21	90430-06014	カセット	1			
22	3MA-15131-00	クランクケース 3	1		2203	1.8
23	93608-12063	ピストン、タウエル	2			
24	90116-06541	ボルト、スタット	4			
25	90110-06159	ボルト、ヘキサゴンソケットヘッド	2			

2

FIG. 12 クランクケースカバー 1

見出番号	部品番号	部品名	個数	摘要	作業コード	整備時間
26	95602-06200	ナット, セルフロック	4			
27	3MA-15419-00	カバー, シフト	1		2246	0.3
28	95023-06020	ホルト, フランジ	6			
29	3MA-15453-00	カセット, キャブシタカバー	1			

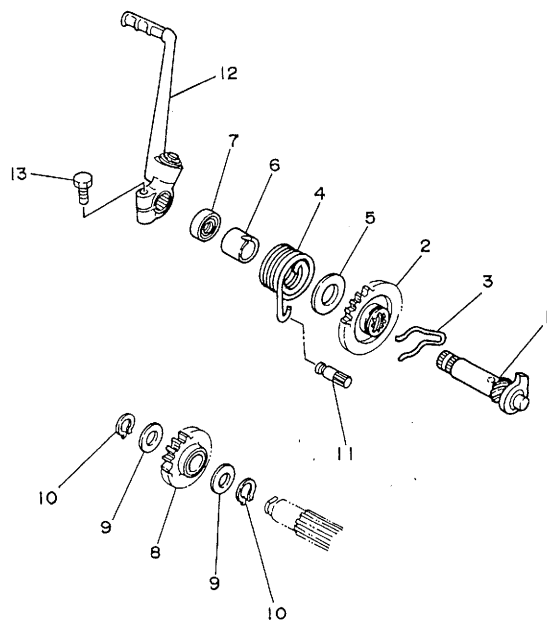


3MA1010-9120

3MA1C

FIG. 13 スタータ

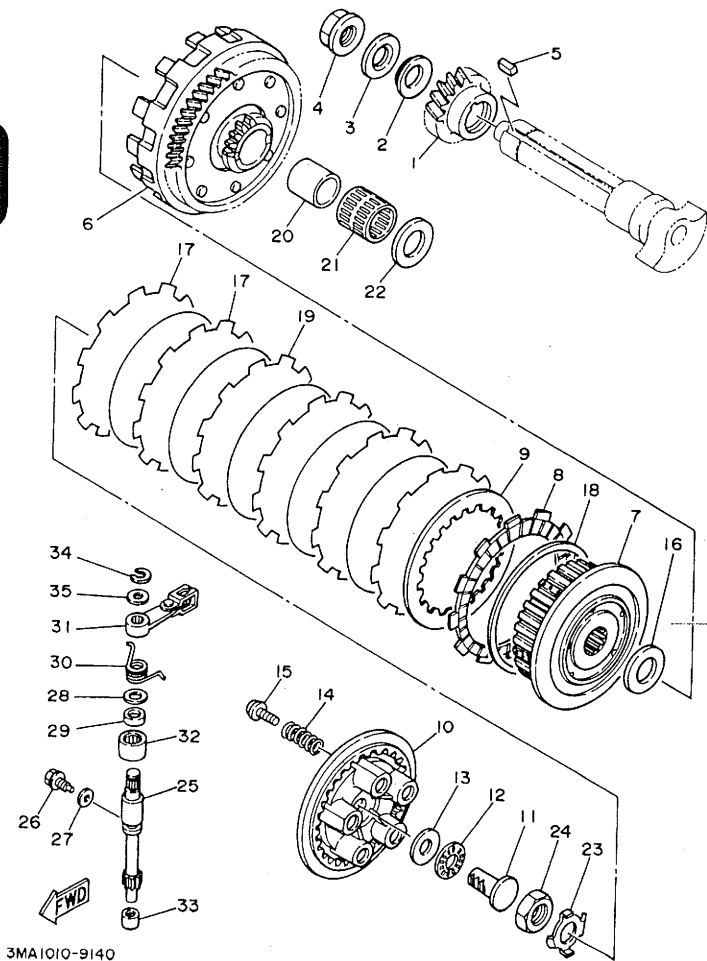
見出番号	部品番号	部品名	個数	摘要	作業コード	整備時間
1	3MA-15660-00	キツクアスルアセンブリ	1		3501	1.0
2	3MA-15641-00	キア,キツ	1			
3	90468-26091	クリツパ	1			
4	90508-28703	スア リンク, トーション	1		3502	1.0
5	90201-202F9	ワツヤ, フレート	1			
6	1KT-15666-00	スア-サ	1			
7	93102-20108	オイルシール	1		3504	0.3
8	3MA-15651-00	キア,キツクアイトル (2.4T)	1		3541	1.0
9	90201-20276	ワツヤ, フレート (1.0T)	2			
10	99009-20400	サークリツパ	2			
11	1M1-15668-01	ストツバ	1			
12	3MA-15620-00	キツクランクアセンブリ	1		3561	0.1
13	97013-08025	ボルト	1			



3MA1010-9130

2

2



3MA1010-9140

FIG. 14 クラッチ

見出し 番号	部品番号	部 品 名	個数	摘 要	作 業 コード	整備 時間
1	3MA-16111-00	ギア, フライホイール (25T)	1		2802	1.0
2	90208-25045	ワッシャ, コニカルスプリング	1			
3	90201-186M1	ワッシャ, フレート	1			
4	90179-18597	ナット	1			
5	90282-07074	キー, ストレイト	1			
6	3MA-16150-00	フライホイールリフティング機構フリート	1		3011	1.0
7	3MA-16371-00	ホース, クラッチ	1		3001	1.0
8	4H7-16321-00	フリート, フリクション	4		3001	1.0
9	4H7-16325-00	フリート, クラッチ 2	6		3001	1.0
10	3MA-16351-00	フリート, フレッシュヤ- 1	1			
11	4H7-16356-01	ロッド, フレッシュ 1	1			
12	93340-21505	スプリング	1			
13	90201-150H2	ワッシャ, フレート	1			
14	90501-23598	スプリング, コンプレッション	5			
15	90159-06016	スクリュー, ウェスワッシャ	5			
16	2K7-16154-00	フリート, スラスト 1	1			
17	5Y1-16331-01	フリート, フリクション 2	2			
18	5Y1-16383-00	スプリング, クラッチホース	1			
19	3GM-16321-00	フリート, フリクション	1			
20	2VM-16181-00	スロ-サ 1	1			
21	93310-230T7	スプリング	1			
22	2K7-16154-00	フリート, スラスト 1	1			
23	90215-20231	ワッシャ, ロック	1			
24	90170-20255	ナット	1			
25	3JD-16382-00	アスル, フレッシュレバ-	1		3071	0.8

整備
時間

1.0

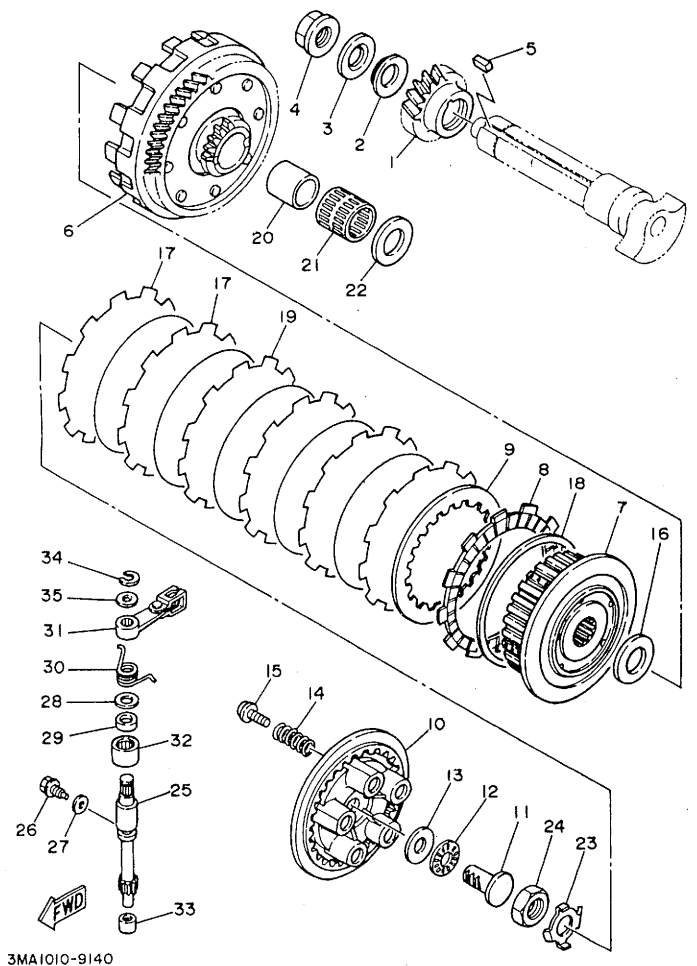
1.0

0.0

0.0

0.0

8



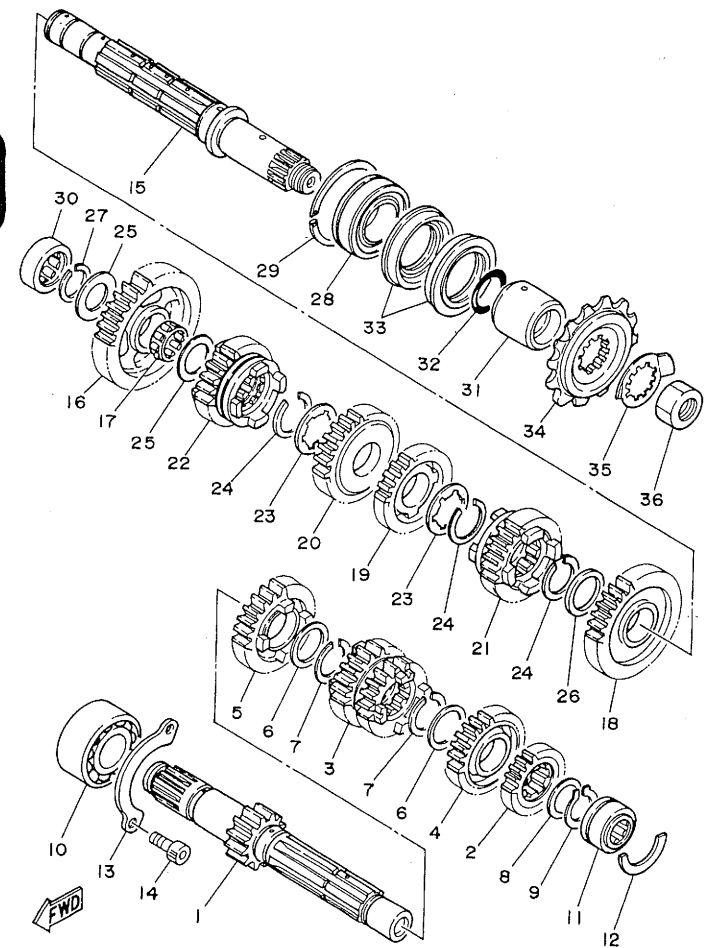
3MA1010-9140

FIG. 14 クラッチ

見出 番号	部品番号	部 品 名	個数	摘 要	作 業 コード	整備 時間
26	90109-06418	ボルト	1			
27	90430-06014	カスケツト	1			
28	90201-12474	ワツシヤ, フレート	1			
29	93102-15212	オイルシール	1		3071	0.8
30	90508-14767	スプラインク, トーション	1			
31	460-16340-01	フツ立シハ-アセンブリ	1			
32	93315-31502	ハアリンク	1			
33	93315-10838	ハアリンク	1			
34	99009-10400	サークリツフ	1			
35	90201-10119	ワツシヤ, フレート	1			

2

12

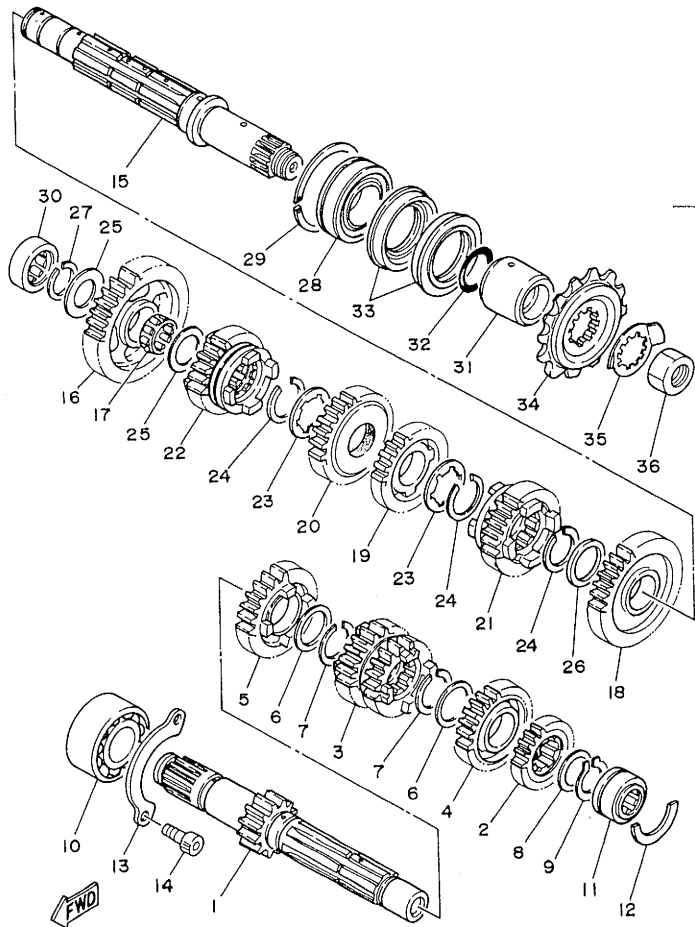


3MA1010-9150

FIG. 15 トランスミッション

見出番号	部品番号	部 品 名	個数	摘 要	作 業 コード	整備 時間
1	3MA-17411-00	アクスル, メイン (13T)	1		3201	1.5
2	3MA-17121-00	ギヤ, セカンド ピニオン (17T)	1			
3	3MA-17131-00	ギヤ, サード ピニオン (18T)	1			
4	3MA-17151-00	ギヤ, ファース ピニオン (24T)	1			
5	3MA-17160-00	ギヤ, シツクス ピニオン (22T)	1			
6	90201-256E6	ワッシャ, フレート	2			
7	93440-25084	サークリツァ	2			
8	90201-20276	ワッシャ, フレート (1.0T)	1			
9	99009-20400	サークリツァ	1			
10	93305-20507	ハリアリク	1			
11	93311-42045	ハリアリク (20NG3315NE)	1			
12	278-17425-00	サークリツァ 2	1			
13	3MA-15381-00	フレート, ハリアリクカバー	1			
14	91316-06012	ホルト, ハキサコソケットヘッド	2			
15	3MA-17402-00	トライブ アクスル アセンブリ (13T)	1		3201	1.5
16	3MA-17211-00	ギヤ, ファースト ホイール (34T)	1			
17	93310-22057	ハリアリク (K20-24X10 S)	1			
18	3MA-17221-00	ギヤ, セカンド ホイール (30T)	1			
19	3MA-17231-00	ギヤ, サード ホイール (24T)	1			
20	3MA-17241-00	ギヤ, フォース ホイール (25T)	1			
21	3MA-17251-00	ギヤ, ファース ホイール (24T)	1			
22	3MA-17261-00	ギヤ, シツクス ホイール (20T)	1			
23	90209-22082	ワッシャ	2			
24	93440-25084	サークリツァ	3			
25	90201-20276	ワッシャ, フレート (1.0T)	2			

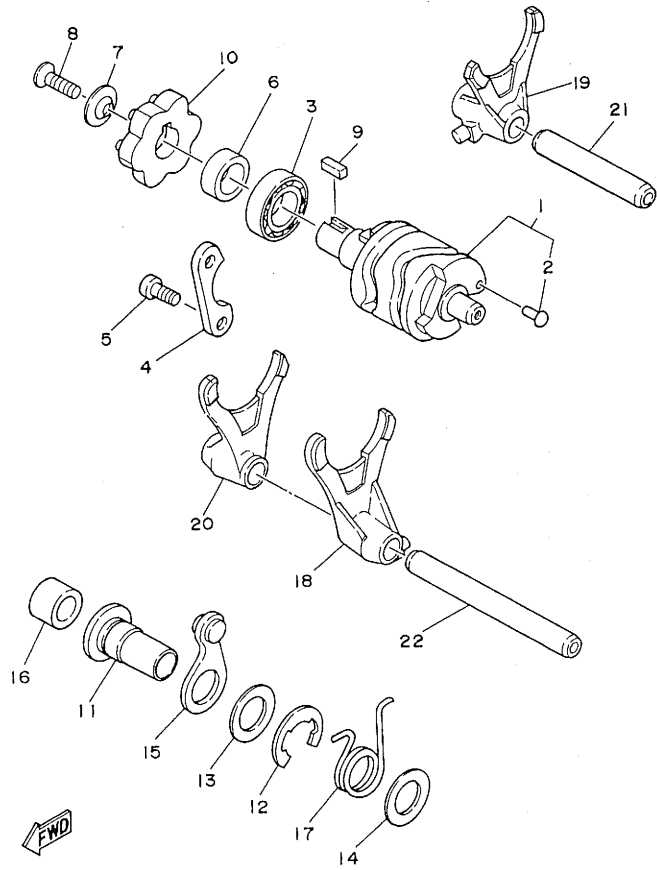
FIG. 15 トランスミッション



3MA1010-9150

見出番号	部品番号	部品名	個数	摘要	作業コード	整備時間
26	90201-256E6	ワッシャ, フレート	1			
27	99009-20400	サークリップ	1			
28	93305-20502	ハブリング (B5205)	1			
29	93440-52009	サークリップ	1			
30	93311-62035	ハブリング	1			
31	90387-257V2	カラー	1			
32	93210-25755	O-リング	1			
33	93102-35426	オイルシール	2			
34	1KT-17460-01	スプロケット, トライブ (14T)	1		3281	0.5
35	90215-21256	ワッシャ, ロック	1			
36	90179-20255	ナット	1			

2



3MA1010-9160

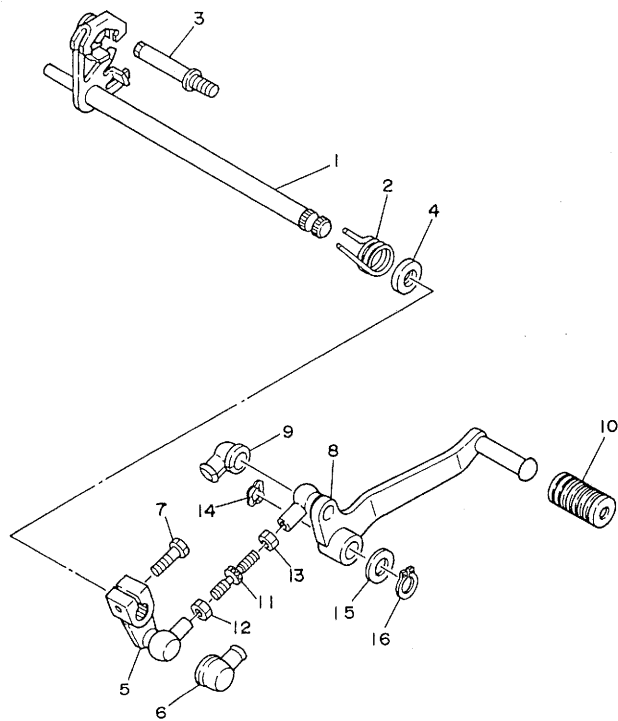
FIG. 16 シフトカム・フォーク

見出番号	部品番号	部 品 名	個数	摘 要	作 業 コード	整備 時間
1	3MA-18540-00	シフトカムアセンブリ	1		3301	1.3
2	136-18542-00	・ポイント、ニュートラル	1			
3	93306-90301	ﾊﾞｯﾁﾘﾝｸﾞ	1			
4	3MA-18562-00	ﾌﾟﾚｰﾄ、ｽﾄｯﾊﾟ 2	1			
5	98501-05012	ｽｸﾘｰﾝ、ﾊﾟﾝﾁﾍｯﾄﾞ	2			
6	3MA-18581-00	ｽﾊﾟｰｻ、ｶﾑｼﾌﾄ	1			
7	3R4-18561-00	ﾌﾟﾚｰﾄ、ｻｲﾄﾞ 1	1			
8	90151-05023	ｽｸﾘｰﾝ、ｶｳﾝﾀﾞﾝｸ	1			
9	90282-04036	ｷｰ、ｽﾄﾚｲﾄ	1			
10	3MA-18185-00	ﾍﾞｯｸﾞﾒﾝﾄ	1			
11	90387-127V3	ｶﾗｰ	1			
12	99009-17400	ｻｰｸﾘｯﾌﾟ	1			
13	90201-177G4	ワッｼﾞヤ、ﾌﾟﾚｰﾄ	1			
14	90201-154E8	ワッｼﾞヤ、ﾌﾟﾚｰﾄ	1			
15	3MA-18140-00	ｽﾄｯﾊﾟｼﾌﾄﾊﾞｯｼﾞｱｾﾝﾌﾞﾘ	1		3331	1.0
16	90560-12361	ｽﾊﾟｰｻ	1			
17	90508-23787	ｽﾌﾟﾘﾝｸﾞ、ﾄｰｼﾞｵﾝ	1			
18	3MA-18511-00	ﾌｵｰｸ、ｼﾌﾄ 1	1		3301	1.3
19	3MA-18512-00	ﾌｵｰｸ、ｼﾌﾄ 2	1			
20	3MA-18513-00	ﾌｵｰｸ、ｼﾌﾄ 3	1			
21	3MA-18531-00	ﾊﾞｯｼﾞ、ｼﾌﾄﾌｵｰｸｶﾞｲﾄ 1	1			
22	34K-18535-00	ﾊﾞｯｼﾞ、ｼﾌﾄﾌｵｰｸｶﾞｲﾄ 2	1			

3

0

3



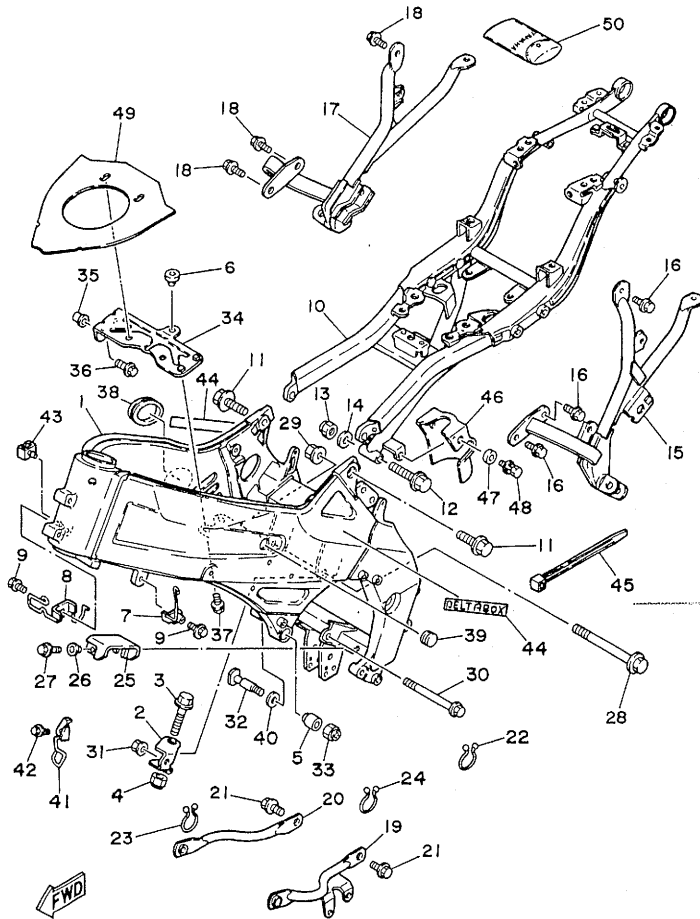
3MA1010-9170

FIG. 17 シフトシャフト

見出番号	部品番号	部 品 名	個数	摘 要	作 業 コード	整備 時間
1	3MA-18101-00	シフトシャフトアセンブリ	1		3341	1.0
2	90508-29742	スプリング, トーション	1			
3	3MA-18127-00	ストッパ, スクリュー	1			
4	93102-12106	オイルシール (SD 12-22-5 HS)	1		3342	0.3
5	3MA-18112-00	アーム, シフト	1			
6	2H9-18154-00	カバー, タンク	1			
7	97001-06020	ボール	1			
8	3MA-18111-00	アーム, シフト	1		3371	0.3
9	2H9-18154-00	カバー, タンク	1			
10	132-18113-01	カバー, シフトアーム	1			
11	2KW-18115-00	ロケット, シフト	1		3372	0.2
12	95303-06700	ナット	1			
13	90170-06228	ナット	1			
14	90206-12074	ワッシャー, ウェイブ	1			
15	90201-124E4	ワッシャー, フレート	1			
16	99009-12400	サークリップ	1			

2

3



3MA1010-9180

FIG. 18 グーム

見出番号	部品番号	部 品 名	個数	摘 要	作 業 コード	整備 時間
1	3MA-21110-00	グームコンソリアート	1		6001	7.5
2	3MA-21428-00	ブラケット, リヤロフ 2	1		6021	0.3
3	95811-12060	ホルト, フランジ	1			
4	95611-12200	ナット, セルプロツキング	1			
5	328-15316-00	タンパ, インジキマウント 1	2			
6	90480-08374	クローメツト	1			
7	3MA-21161-00	ホルダ, ケーパブル	1			
8	3MA-21162-00	ホルダ, クラツチケーパブル	1			
9	91026-06012	ホルト, フランジ	2			
10	3MA-21190-00-35	リヤグームコンソリアート	1	リヤグーム	6002	0.8
11	90105-10459	ホルト, ワツシヤハーストハツト	2			
12	90105-10472	ホルト, ワツシヤハーストハツト	1			
13	95611-10100	ナット, U	1			
14	90201-101J1	ワツシヤ, フレート	1			
15	3MA-21153-00	ブラケット, リヤ フートレスト	1		6271	0.4
16	90105-08450	ホルト, ワツシヤハーストハツト	3			
17	3MA-21154-00	ブラケット, リヤ フートレスト	1		6272	0.4
18	90105-08450	ホルト, ワツシヤハーストハツト	3			
19	3MA-2116A-00	カバー-1	1			
20	3MA-2116E-00	カバー-2	1			
21	91001-06016	ホルト, フランジ	2			
22	90464-23041	クランプ	2			
23	90464-23041	クランプ	1			
24	90464-27138	クランプ	1			
25	3MA-22147-00	フチクワ, チェーン	1			

整備
時間

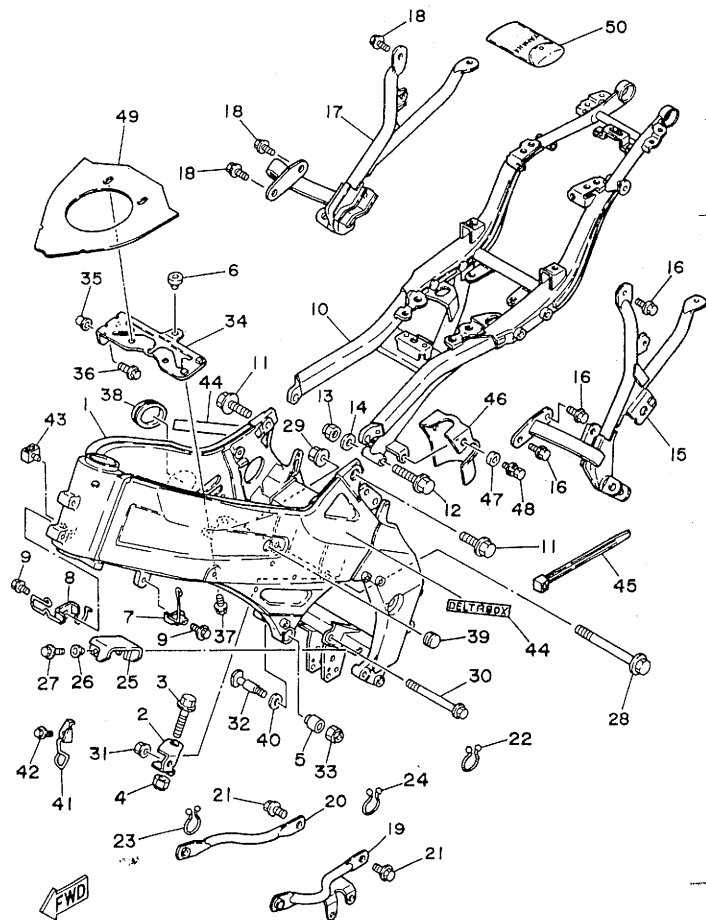
7.5

0.3

0.8

0.4

0.4



3MA1010-9180

FIG. 18 フレーム

見出 番号	部品番号	部 品 名	個数	摘 要	作 業 コード	整備 時間
26	90387-062M9	カラー	1			
27	91006-06020	ホルト, フランジ	1			
28	95811-08140	ホルト, フランジ	1			
29	90179-08491	ナット	1			
30	90105-08100	ホルト, ワッシャ - スト - ヲツ	1			
31	90179-08491	ナット	1			
32	90109-082F9	ホルト	2			
33	95611-08100	ナット, U	2			
34	3MA-21243-00	プレート, フリツシ	1			
35	90179-06524	ナット	2			
36	91006-06025	ホルト, フランジ	2			
37	91006-06016	ホルト, フランジ	2			
38	1WG-2117M-00	カバー - 2	1			
39	90338-15202	フラク	2			
40	3MA-2140A-00	タンク, ストツパ	1			
41	3MA-21163-00	ホルタ, クラツチカーフル	1			
42	91026-06010	ホルト, フランジ	1			
43	90464-08020	クランプ	1			
44	3MA-2118E-00	エンブレム 1	2			
45	12R-82591-00	ハンク	2			
46	3MA-22327-00	マツカート 1	1			
47	90387-06022	カラー	2			
48	90119-06114	ホルト, ウイス - ワツヤ	2			
49	3MA-21523-00	プレート 1	1			
50	3MA-28100-00	ツルキット	1			

3

3

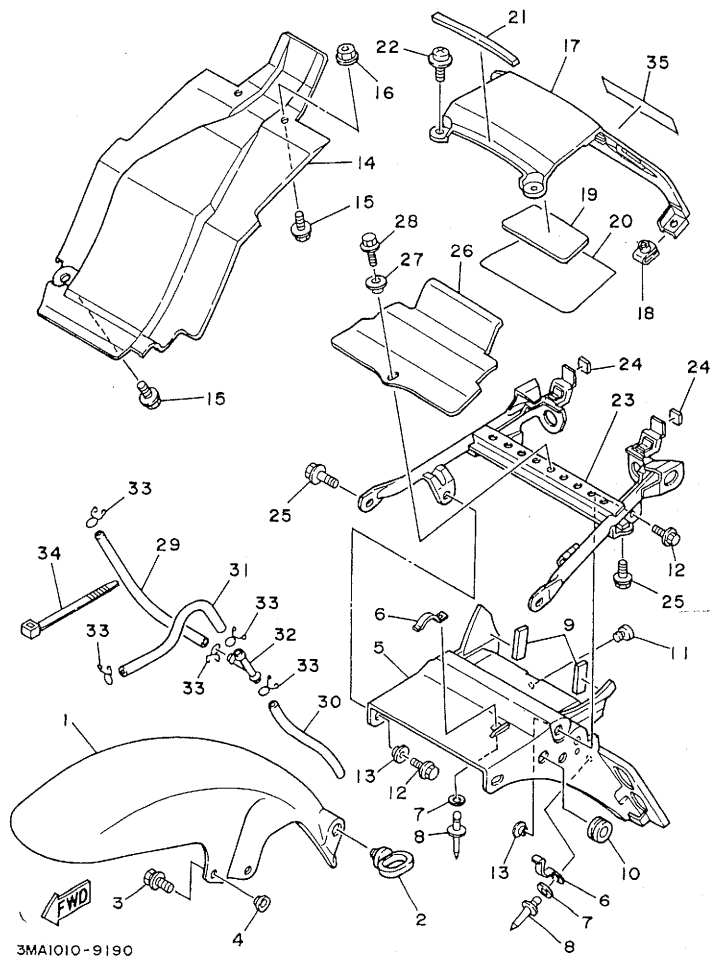


FIG. 19 フィンタ

見出番号	部品番号	部 品 名	個数	摘 要	作 業 コード	整備 時間
1	3MA-21511-00	フィンタ,フロント	1		6401	0.2
2	1A8-21518-00	ホルト,ケーブル	1			
3	90119-06043	ホルト,ウイスクワツヤ	4			
4	90387-06681	カラー	4			
5	3MA-21611-00	フィンタ,リヤ	1		6421	0.4
6	90462-06086	クランプ	3			
7	90201-04449	ワツヤ,プレート	3			
8	90267-40110	リハツ,ブラント	3			
9	8U9-77162-00	ストリツク,ウエザ 2	2			
10	90480-15397	クワロメツト	2			
11	10V-21717-00	タンパ,サイトカバー	1			
12	91006-06016	ホルト,フランジ	4			
13	90387-06648	カラー	4			
14	3MA-21629-00	カバー,マツト	1		6425	0.6
15	90119-06043	ホルト,ウイスクワツヤ	3			
16	95303-06700	ナツト	2			
17	3MA-21651-00-GE	カバー,リヤフィンタ	1	シルキー ホワイト	7606	0.1
18	90183-06053	ナツト,スプリング	2			
19	3MA-21639-00	タンパ 2	1			
20	3MA-21669-00	シール	1			
21	3MA-21649-00	タンパ	1			
22	90159-06033	スクリュ,ウイスクワツヤ	2			
23	3MA-21613-00	ステー,フィンタ 1	1		6422	0.6
24	3MA-2139X-00	タンパ	2			
25	91026-06012	ホルト,フランジ	4			

整備
時間

0.2

0.4

0.6

0.1

0.6

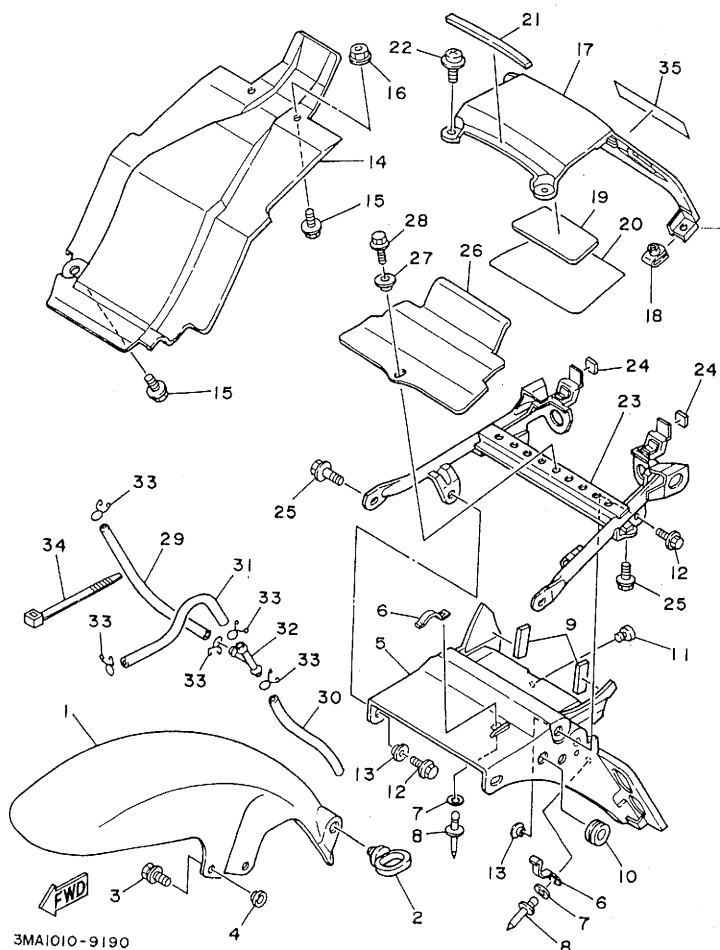
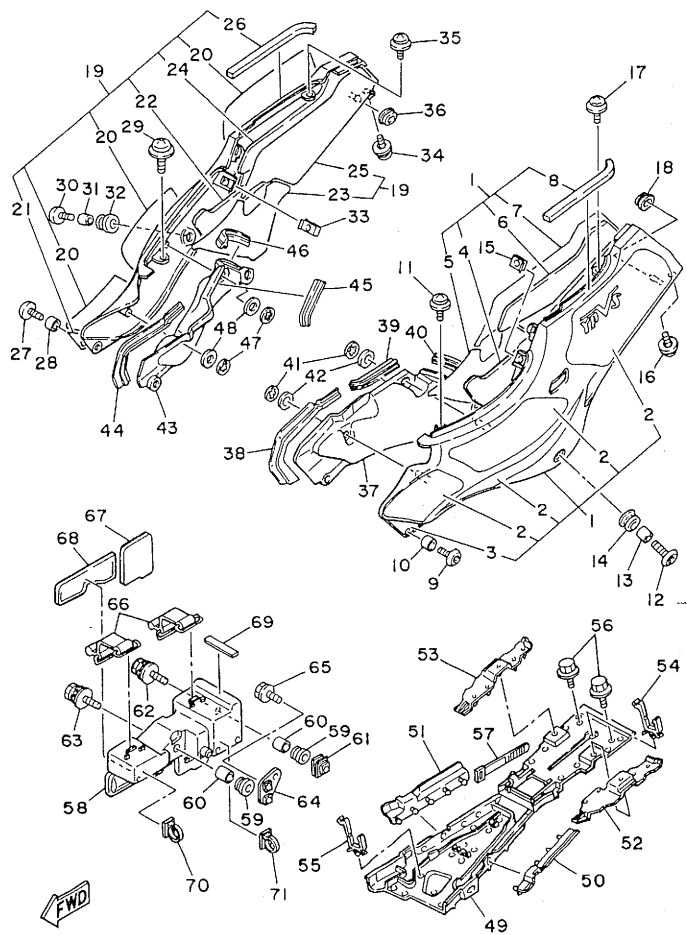


FIG. 19 フェンダ

見出 番号	部品番号	部 品 名	個数	摘 要	作 業 コード	整備 時間
26	3MA-2163A-00	カバー、リアフェンダ 1	1			
27	90387-066R8	カラー	1			
28	91026-06012	ボルト、フランジ	1			
29	90445-10169	ホース	1			
30	90445-10168	ホース	1			
31	90445-10164	ホース	1			
32	90413-07023	ウエイ 3	1			
33	90467-09006	クリップ	5			
34	12R-82591-00	バンド	2			
35	99234-00025	インフレーション, YAMAHA	1			

3

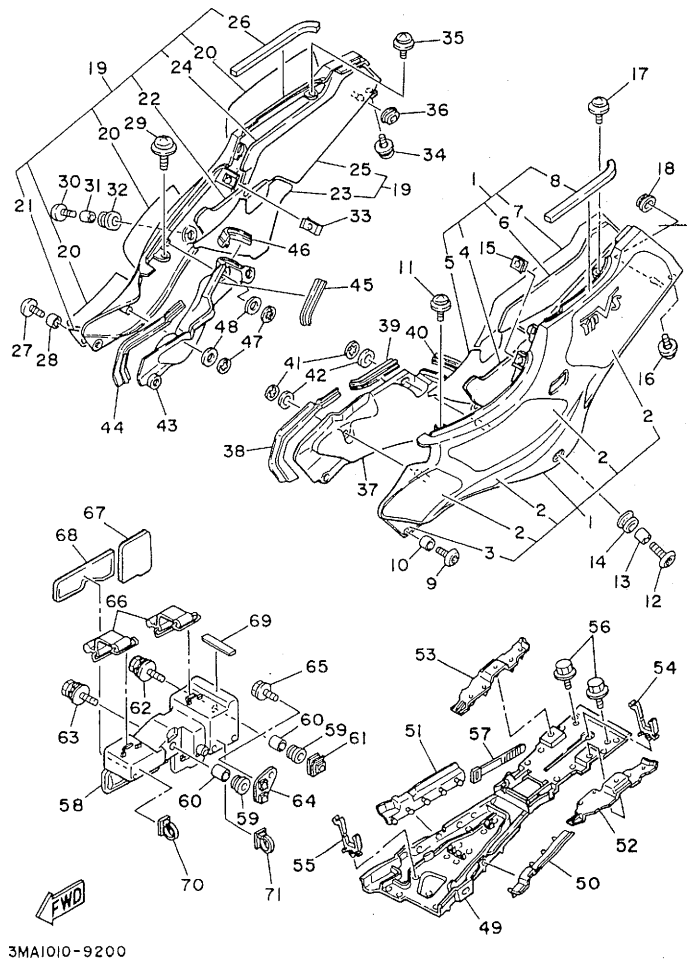
3



3MA1010-9200

FIG. 20 サイットカバー

見出し 番号	部品番号	部 品 名	個数	摘 要	作 業 コード	整備 時間
1	3MA-Y2171-00-GE	カバー、サイツ	1	シルキー ホワイト	6151	0.2
2	3MA-2173L-01	グラファイツセット	1			
3	3MA-21788-01	グラファイツ	1			
4	3MA-21486-00	タコパ	2			
5	3MA-21268-00	シール	1			
6	3MA-21541-00	タコパ	1			
7	3MA-21575-00	シール	1			
8	3MA-21717-00	タコパ、サイツカバー	1			
9	90110-06078	ホルト、ヘキサゴンソケットヘッド	1			
10	90387-064T3	カラー	1			2
11	90159-06033	スクリュー、ウイスワッシャ	1			
12	90110-06104	ホルト、ヘキサゴンソケットヘッド	1			
13	90387-060M1	カラー	1			
14	90480-08516	クromeツト	1			
15	90183-06023	ナツト、スプリング	1			
16	90159-06093	スクリュー、ウイスワッシャ	1			
17	90159-06033	スクリュー、ウイスワッシャ	1			
18	90480-01401	クromeツト	1			
19	3MA-Y2172-00-GE	カバー、サイツ	2	シルキー ホワイト	6152	0.2
20	3MA-2174L-01	グラファイツセット	2			
21	3MA-21789-01	グラファイツ	1			
22	3MA-21488-00	タコパ	1			
23	3MA-21269-00	シール	1			
24	3MA-21542-00	タコパ	2			
25	3MA-21576-00	シール	2			



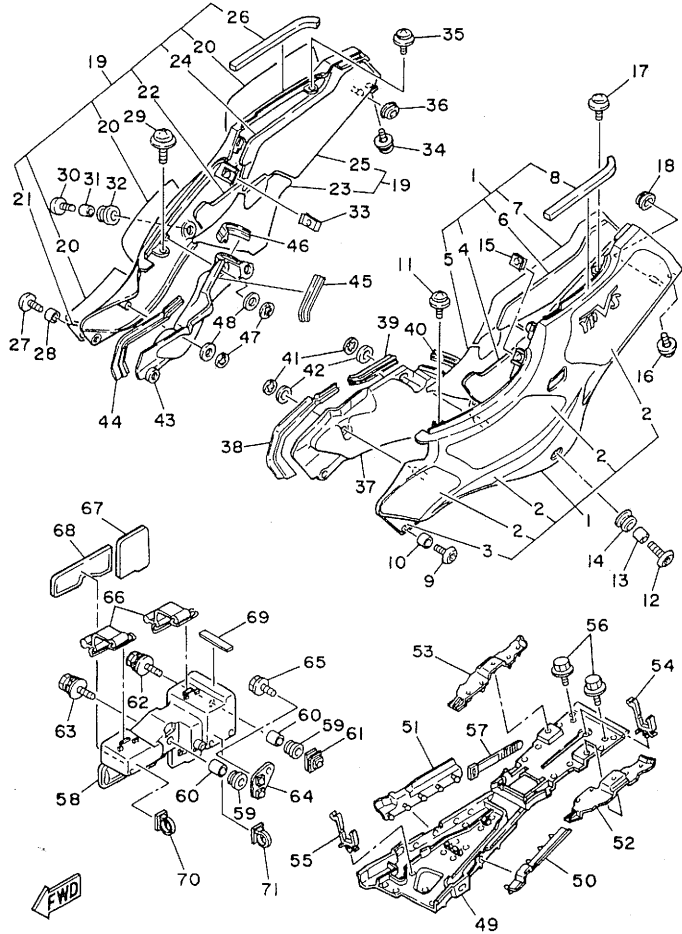
3MA1010-9200

FIG. 20 サイトカハ

見出 番号	部品番号	部 品 名	個数	摘 要	作 業 コード	整備 時間
26	3MA-21717-00	・タンパ、サイトカハ	1			
27	90110-06078	ホルト、ヘキサゴンソケットヘッド	1			
28	90387-064T3	カラー	1			
29	90159-06033	スクリーン、ウイスワッシャ	1			
30	90110-06104	ホルト、ヘキサゴンソケットヘッド	1			
31	90387-060M1	カラー	1			
32	90480-08516	クromメツト	1			
33	90183-06023	ナツト、スフリング	1			
34	90159-06093	スクリーン、ウイスワッシャ	1			
35	90159-06033	スクリーン、ウイスワッシャ	1			
36	90480-01401	クromメツト	1			
37	3MA-2172F-00	パネル 2	1			
38	3MA-21732-00	シール 1	1			
39	3MA-2171N-00	モ-ル、サイトカハ	3			
40	3MA-2171R-00	モ-ル、サイトカハ	4			
41	90183-06008	ナツト、スフリング	2			
42	90201-062G3	ワッシャ、フレート	2			
43	3MA-2172G-00	パネル 2	1			
44	3MA-21735-00	シール 2	1			
45	3MA-2171N-00	モ-ル、サイトカハ	3			
46	3MA-2171R-00	モ-ル、サイトカハ	4			
47	90183-06008	ナツト、スフリング	2			
48	90201-062G3	ワッシャ、フレート	2			
49	3MA-2172H-00	パネル 1	1			
50	3MA-21623-00	フレート、フラツフワイツテイング	1			

3

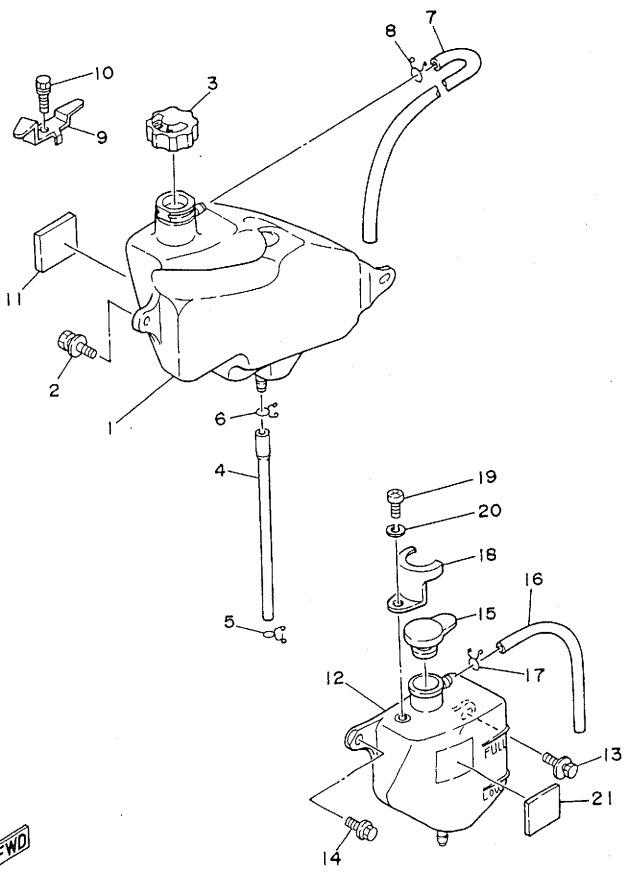
3



3MA1010-9200

FIG. 20 サイ「カハ」-

見出 番号	部品番号	部 品 名	個数	摘 要	作 業 コード	整備 時間
51	3MA-21624-00	プレート、フラツフ°ファイツティング	2			
52	3MA-21691-00	フラツフ°	1			
53	3MA-21621-00	フラツフ°	1			
54	90464-16021	クランフ°	2			
55	90464-16025	クランフ°	1			
56	90119-06052	ホルト、ウイス°ワツシヤ	4			
57	12R-82591-00	ハント°	2			
58	3MA-21776-00	ホ°ツクス、ハ°ツテリ	1		6101	0.2
59	90480-13398	ク°ロメツト	2			
60	90387-067K6	カラ-	2			
61	90183-06054	ナツト、スフ°リンク°	1			
62	90119-06182	ホルト、ウイス°ワツシヤ	1			
63	90119-06063	ホルト、ウイス°ワツシヤ	1			
64	3MA-24884-00	ステー°ト°キメントホ°ツクス	1			
65	91001-06016	ホルト、フランシ°	1			
66	1KH-82131-00	ハント°、ハ°ツテリ	2			
67	3MA-82122-00	シート、ハ°ツテリ	1			
68	3MA-82123-00	シート、ハ°ツテリ	1			
69	34M-21639-00	タ°ンハ° 2	1			
70	90464-13135	クランフ°	1			
71	90464-20136	クランフ°	1			



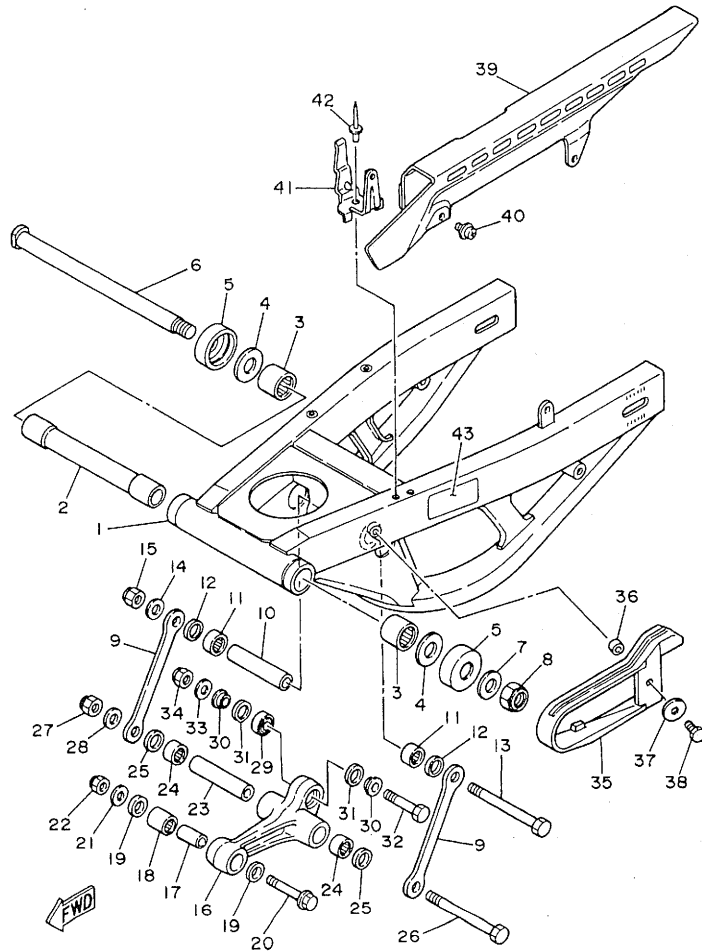
3MA1010-9210

FIG. 21 オイルタンク

見出番号	部品番号	部品名	個数	摘要	作業コード	整備時間
1	3MA-21751-01	タンク, オイル	1		7501	0.3
2	90119-06096	ホイルト, ウイスワツヤ	2			
3	47X-21771-00	ホテイ, キヤツフ	1			
4	3MA-21766-00	パイフ, オイル	1		7502	0.2
5	90467-08003	クリツフ	1			
6	90467-10008	クリツフ	1			
7	3MA-21745-00	パイフ, オイルタンクフリース	1			
8	90467-08003	クリツフ	1			
9	3MA-2172M-00	フラスケツ 3	1			
10	90119-06117	ホイルト, ウイスワツヤ	1			
11	31A-28217-00	タンパ 1	1			
12	3MA-21871-01	タンク, リカバリ	1		2351	0.3
13	90119-06096	ホイルト, ウイスワツヤ	1			
14	90105-08307	ホイルト, ワツヤヘーストハツ	1			
15	1AA-21815-00	キヤツフ	1			
16	90445-08047	ホース	1			
17	90467-08003	クリツフ	1			
18	3MA-2172N-00	フラスケツ 4	1			
19	92506-06010	スクリュ, パンハツ	1			
20	92906-06100	ワツヤ, スフリンク	1			
21	31A-28217-00	タンパ 1	1			

3

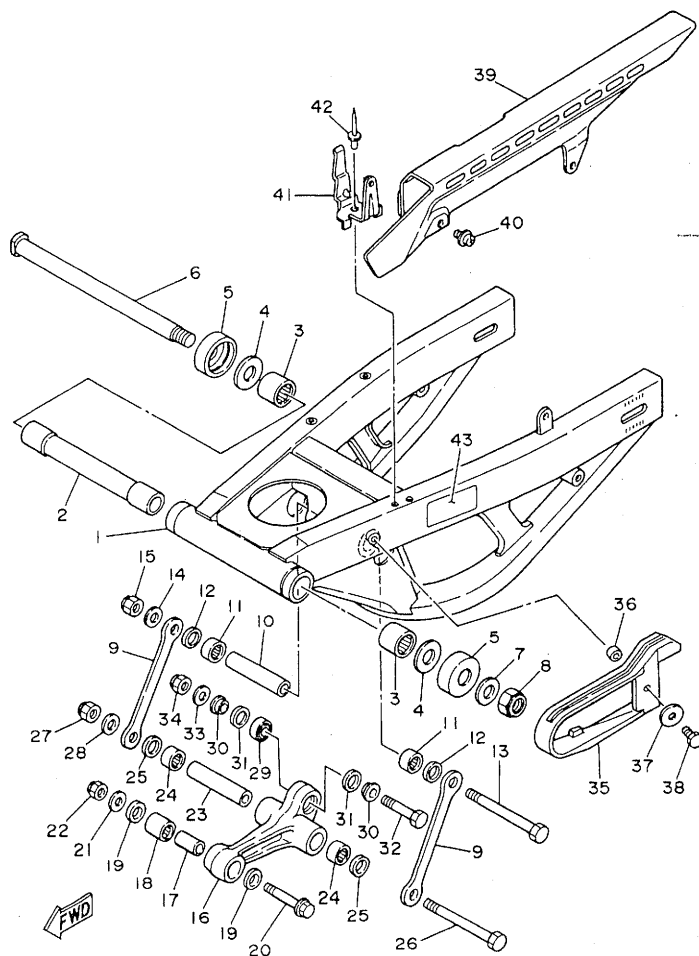
FIG. 22 リアアーム



3MA1010-9220

見出番号	部品番号	部品名	個数	摘要	作業コード	整備時間
1	3MA-22110-00	リアアームコンソリド	1		6301	2.0
2	3MA-22184-00	ブッシュ	1			
3	93317-52865	バックリング	2			
4	3GM-22127-00	シム	2			
5	3GM-22128-00	カバー、スラスト 1	2			
6	3MA-22141-00	シャフト、ヒールボット	1		6331	0.1
7	90201-18264	ワッシャ、フレート	1			
8	90185-18104	ナット、セルフロック	1			
9	3MA-2217M-00	アーム 1	2			
10	90387-122R5	カラー	1		6311	0.5
11	93317-21746	バックリング	2			
12	93109-17048	オイルシール	2			
13	90101-10658	ホルト、エキソコ	1			
14	90201-101J1	ワッシャ、フレート	1			
15	95611-10100	ナット、U	1			
16	3MA-2217A-00	アーム、リレー	1		6310	0.6
17	90387-102R4	カラー	1			
18	93317-31701	バックリング	1			
19	93109-17048	オイルシール	2			
20	90105-10376	ホルト、ワッシャ、ヒールボット	1			
21	90201-102J5	ワッシャ、フレート	1			
22	95611-10100	ナット、U	1			
23	90387-122R5	カラー	1			
24	93317-21746	バックリング	2			
25	93109-17048	オイルシール	2			

FIG. 22 リアーム



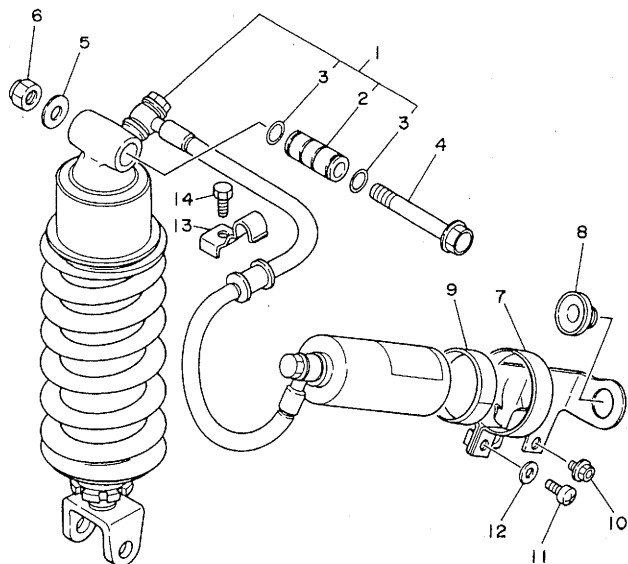
3MA1010-9220

見出番号	部品番号	部品名	個数	摘要	作業コード	整備時間
26	90101-10658	ボルト, ヘキサゴン	1			
27	95611-10100	ナット, U	1			
28	90201-101J1	ワッシャ, フレート	1			
29	93399-99919	ヘアリング	1			
30	90387-124W2	カラー	2			
31	93101-16131	オイルシール	2			
32	90101-10659	ボルト, ヘキサゴン	1			
33	90201-101J1	ワッシャ, フレート	1			
34	95611-10100	ナット, U	1			
35	3MA-22151-00	シール, カートン	1		6344	1.0
36	90387-060U2	カラー	1			
37	90201-065G8	ワッシャ, フレート	1			
38	97016-06020	ボルト	1			
39	3MA-22311-00	ケース, チェン	1	NOT AVAILABLE DUM MARKET ONLY	6341	0.1
40	90159-06084	スクリーン, ウィスワッシャ	2			
41	3MA-22321-00	ステー, チェンケース	1			
42	90267-48117	リベット, フライント	2			
43	3MA-21668-00	ラベル, タイ	1			

3

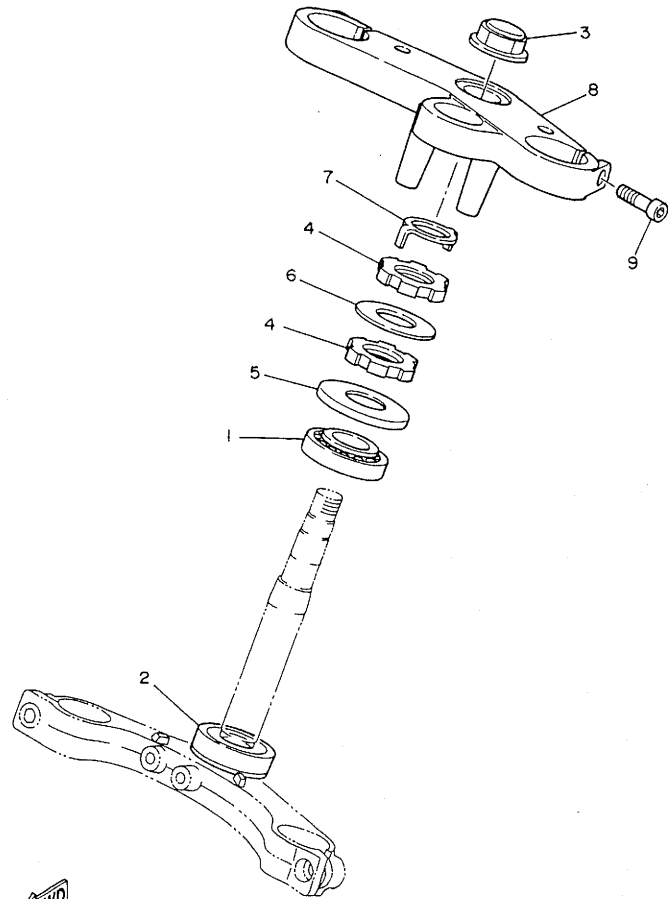
FIG. 23 リヤサスペンション

見出 番号	部品番号	部 品 名	個数	摘 要	作 業 コード	整備 時間
1	3MA-22210-00	リヤクワシオンアセンブリ	1		6323	1.2
2	90387-103U6	・カラー	1			
3	93210-13016	・O-リング	2			
4	90105-10472	ホルルト,ワツシヤ・フ・レ・ト	1			
5	90201-101J1	ワツシヤ,フ・レ・ト	1			
6	95611-10100	ナツト,U	1			
7	3MA-22262-00	ホルタ,サフ・タンク	1			
8	90480-17359	ク・ロ・メ・ツ	1			
9	2NK-22261-00	タンパ,サフ・タンク	1			
10	90109-060E9	ホルルト	2			
11	92501-06014	スクリユ,パ・ン・ツ	1			
12	92901-06600	ワツシヤ,フ・レ・ト	1			
13	3MA-25876-00	ホルタ,フ・レ・キ・ホ・ス 2	1			
14	97313-06016	ホルルト	1			



3MA1010-9230

FIG. 24 ステアリング

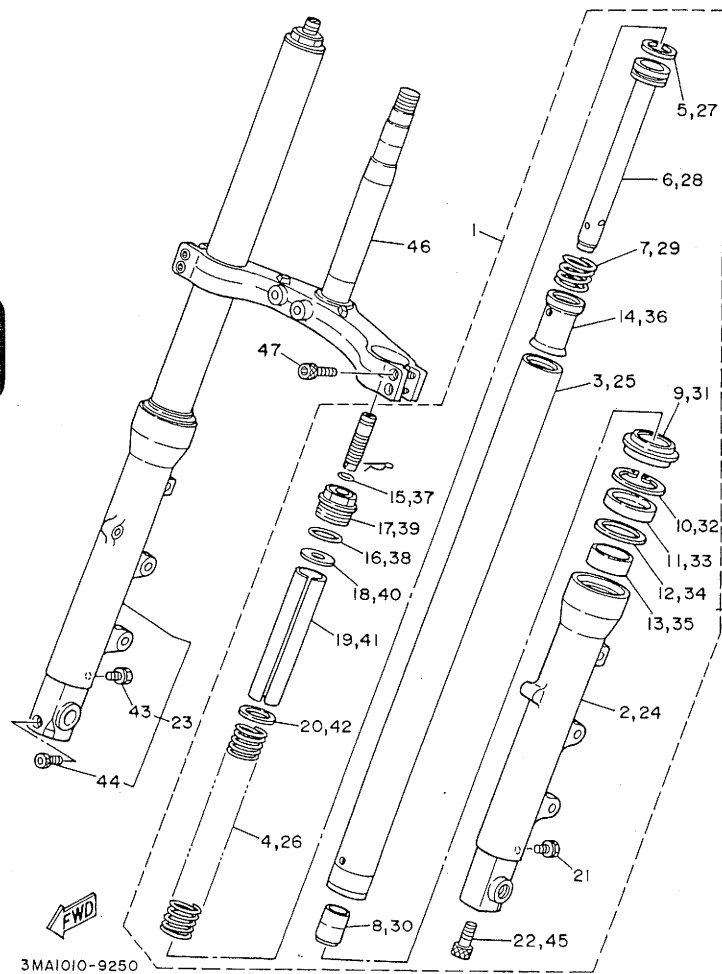


3MA1010-9240

見出番号	部品番号	部品名	個数	摘要	作業コード	整備時間
1	93332-00023	ﾊﾞｰﾌﾞﾘﾝｸﾞ	1			
2	93332-00008	ﾊﾞｰﾌﾞﾘﾝｸﾞ	1		7111	2.0
3	90176-22050	ﾅｯﾄ,ｸﾗウン	1			
4	90179-25033	ﾅｯﾄ	2			
5	3EN-23415-00	ｶﾊﾞｰ,ﾎｰﾙﾚｰｽ 1	1			
6	26H-23418-01	ワｯｼﾞ,ｽﾌﾟﾘﾝｸﾞ	1			
7	90202-26142	ワｯｼﾞ,ﾌﾟﾚｰﾄ	1			
8	3MA-23435-00	ｸﾗウン,ﾊﾝﾄﾞﾙ	1		7101	0.3
9	91311-08035	ﾎﾙﾄ	2			

3

FIG. 25 フロントフォーク



3

見出番号	部品番号	部 品 名	個数	摘 要	作 業 コード	整備 時間
1	3MA-23102-00	フロントフォークアセンブリ (レフト)	1		7002	0.6
2	3MA-23126-00	・チューブ, アウタ 1	1		(*1) 7015	0.8
3	3MA-23110-00	・インナチューブコンプリート 1	1		(*2) 7011	0.8
4	3MA-23141-00	・スプリング, フロントフォーク	1		(*3) 7021	0.2
5	3MA-23157-00	・リンク, ヒーストン	1			
6	3MA-23170-00	・シリコンコンプリート, フロントフォーク	1			
7	3MA-23151-00	・スプリング, リバウンド	1			
8	3MA-23166-00	・スパーサ, オイルロツク	1			
9	3MA-23144-00	・シール, タイト	1			
10	34L-23153-00	・リンク, スナツブ	1			
11	3MA-23145-00	・オイルシール	1		(*4) 7013	0.8
12	3MA-23147-00	・O-リング	1			
13	3AJ-23135-00	・メタル, スライト 2	1			
14	3MA-23116-00	・ホルト, スプリング アシヤスト	1			
15	1KT-23114-00	・カスケツト	1			
16	34L-23114-00	・カスケツト	1			
17	3MA-23111H-00	・フォーク ホールト	1			
18	3MA-23149-00	・ワツシヤ, スプリングアツハ	1			
19	3MA-23118-00	・スパーサ	1			
20	34L-23142-00	・シート, スプリングアツハ	1			
21	2A6-23119-00	・フック, トレーン	1	ワツシヤ ツキ		
22	3M7-23181-00	・ホルト, ハキサコンソケツトアツハ	1	ワツシヤ ツキ		
23	3MA-23103-00	フロントフォークアセンブリ (ライト)	1		7003	0.6
24	3MA-23136-00	・チューブ, アウタ 2	1		(*1) 7015	0.8
25	3MA-23110-00	・インナチューブコンプリート 1	1		(*2) 7011	0.8

(* 1) 1台分交換時は 7016-1.5H (* 3) 1台分交換時は 7022-0.4H
 (* 2) 1台分交換時は 7012-1.2H (* 4) 1台分交換時は 7014-1.2H

整備時間
 2 0.6
 5 0.8
 1 0.8
 1 0.2
 3 0.8
 0.6
 0.8
 0.8

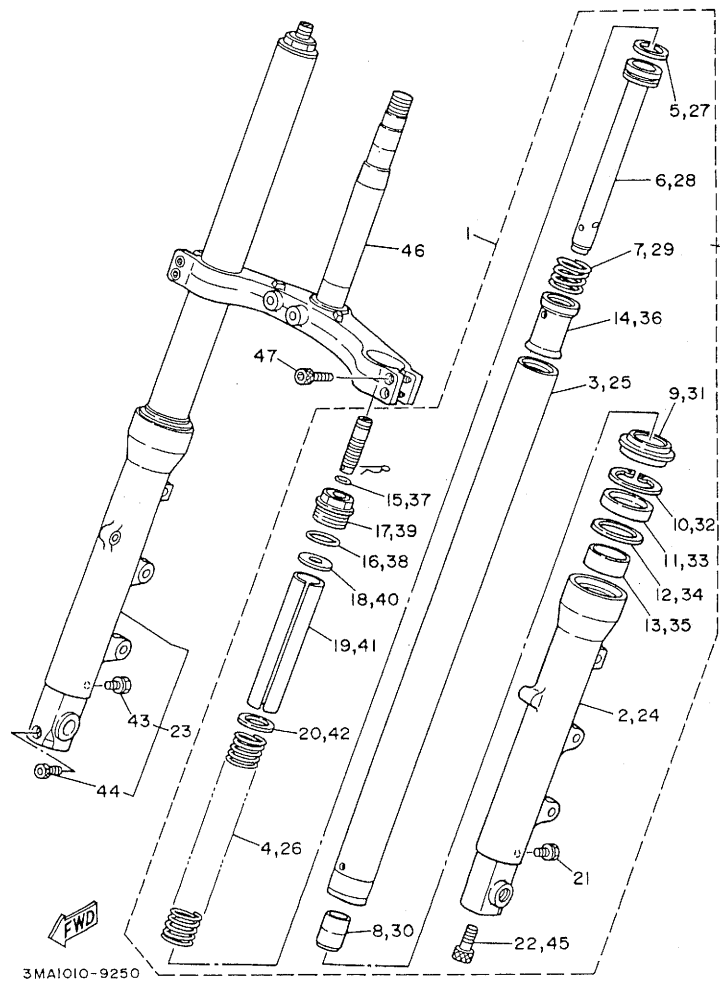


FIG. 25 フロントフォーク

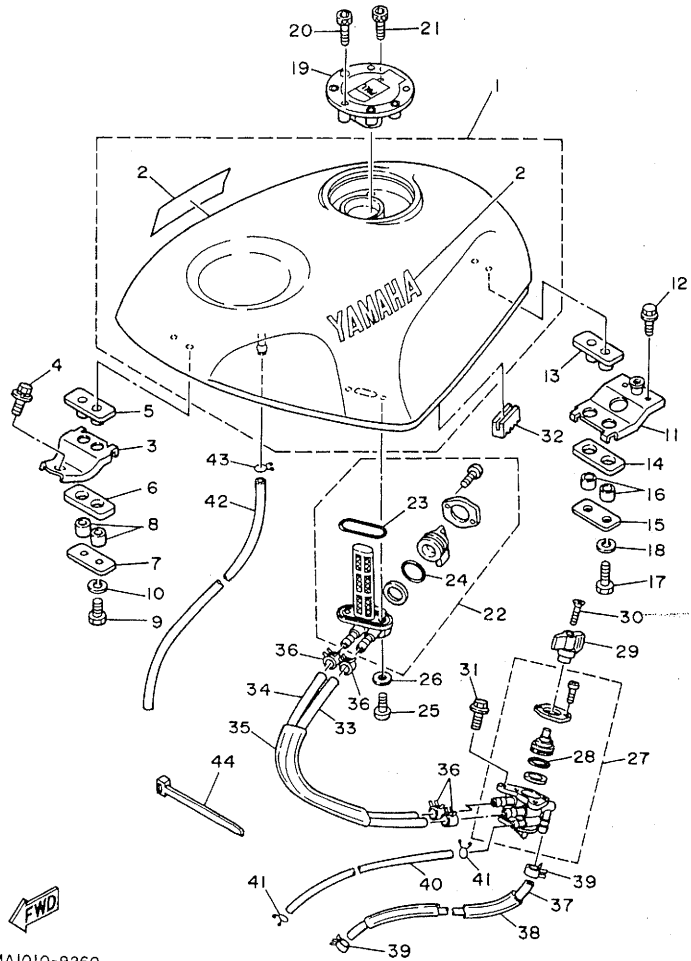
見出番号	部品番号	部品名	個数	摘要	作業コード	整備時間
26	3MA-23141-00	・スプリンクク, フロントフォーク	1		(*3) 7021	0.2
27	3MA-23157-00	・リング, ヒーストン	1			
28	3MA-23170-00	・シリンダコンプレイト, フロントフォーク	1			
29	3MA-23151-00	・スプリンクク, リバウント	1			
30	3MA-23166-00	・スパーサ, オイルロツク	1			
31	3MA-23144-00	・シール, タスト	1			
32	34L-23153-00	・リング, スオツア	1			
33	3MA-23145-00	・オイルシール	1		(*4) 7013	0.8
34	3MA-23147-00	・O-リング	1			
35	3AJ-23135-00	・メタル, スライド 2	1			
36	3MA-23116-00	・ホルト, スプリンクク アシヤスト	1			
37	1KT-23114-00	・カクセツト	1			
38	34L-23114-00	・カクセツト	1			
39	3MA-2311H-00	・フォーク ホルト	1			
40	3MA-23149-00	・ワツヤ, スプリンククアツハ	1			
41	3MA-23118-00	・スパーサ	1			
42	34L-23142-00	・シート, スプリンククアツハ	1			
43	2A6-23119-00	・フオラク, トレーン	1	ワツヤ- ツキ		
44	1KT-23181-00	・ホルト, ハキサコソツケツトハツト	1			
45	3M7-23181-00	・ホルト, ハキサコソツケツトハツト	1	ワツヤ- ツキ		
46	3MA-23340-00	アンダフオラケツトコンプレイト	1		7111	2.0
47	3MA-23181-00	ホルト, ハキサコソツケツトハツト	4			

(* 3) 1台分交換時は 7022-0.4H

(* 4) 1台分交換時は 7014-1.2H

3

FIG. 26 フuelタンク

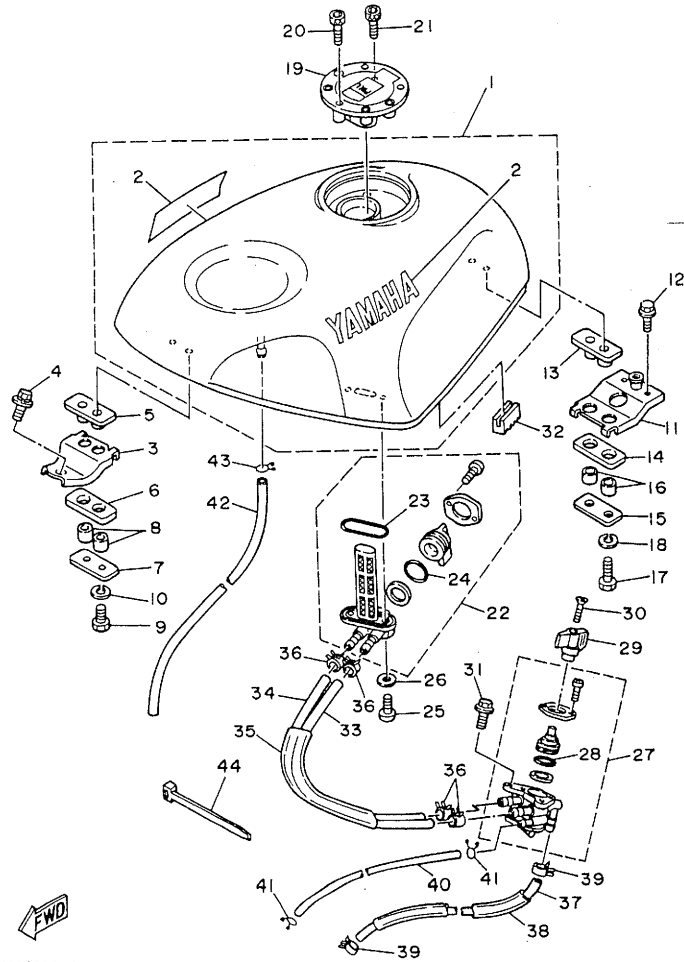


3MA1010-9260

見出番号	部品番号	部 品 名	個 数	摘 要	作 業 コード	整備 時間
1	3MA-24110-00-01	fuelタンクコンパート	1	シルキ- ホワイト/ファイニッシュ	7401	0.5
2	99224-00040	.エンジン, YAMAHA	2			
3	3MA-24191-00	ブラケット, fuelタンク 1	1			
4	90119-06056	ホルト, ウィスワッシャー	1			
5	2GH-24181-00	タンパ°, ロケ-テインク° 1	1			
6	2GH-24183-00	タンパ°, ロケ-テインク° 3	1			
7	2GH-24186-00	ワッシャー, スハ°シヤル	1			
8	90387-06553	カラー	2			
9	97001-06025	ホルト	2			
10	92990-06100	ワッシャー, スワ°リンク°	2			
11	3MA-24192-00	ブラケット, fuelタンク 2	1			
12	91026-06012	ホルト, フランシ°	2			
13	2GH-24181-00	タンパ°, ロケ-テインク° 1	1			
14	2GH-24183-00	タンパ°, ロケ-テインク° 3	1			
15	2GH-24186-00	ワッシャー, スハ°シヤル	1			
16	90387-06553	カラー	2			
17	97001-06025	ホルト	2			
18	92990-06100	ワッシャー, スワ°リンク°	2			
19	1JK-24602-02	キャツワ°アセンブリ	1		7421	0.2
20	90110-05112	ホルト, ハキサコ°ソケット°ハツト°	3			
21	91311-05010	ホルト	1			
22	3MA-24510-00	fuelコツワ°アセンブリ 2	1			
23	2G2-24512-00	.O-リンク°	1			
24	2G2-24534-00	.O-リンク°	1			
25	90149-06008	スクリ	2			

整備
時間

0.5



3MA1010-9260

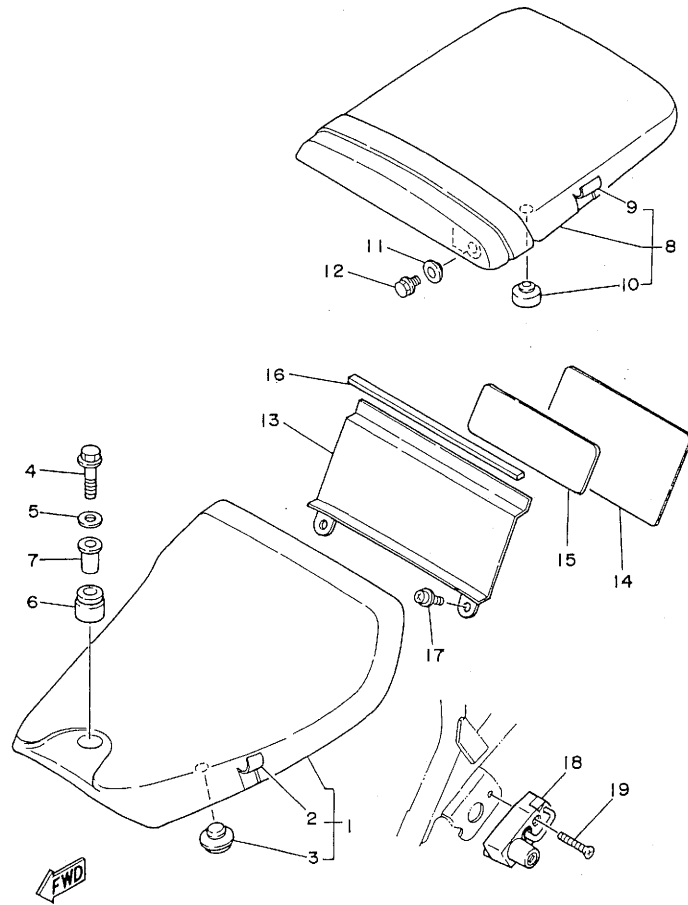
FIG. 26 フUELタンク

見出 番号	部品番号	部 品 名	個数	摘 要	作 業 コード	整備 時間
26	90202-06010	ワッシャー, フレート	2			
27	3MA-24500-00	フUELコックアセンブリ 1	1		7441	0.4
28	262-24534-00	.0-リング	1		7443	0.3
29	1HX-24524-00	シハ-コック	1			
30	98606-04016	スクリーン, オーパルヘッド	1			
31	91006-06008	ホルト, フランジ	2			
32	3MA-24182-00	タンク, ロケ-ティング 2	4			
33	90445-14360	ホ-ス	1		7451	0.4
34	90445-14361	ホ-ス	1			
35	3MA-24327-00	フロクタ, ハイ	1			
36	90467-14057	クリップ	4			
37	90445-14162	ホ-ス	1			
38	3MA-24326-00	フロクタ, ハイ	1			
39	90467-14057	クリップ	2			
40	90445-09496	ホ-ス	1			
41	90467-08021	クリップ	2			
42	90445-104F3	ホ-ス	1			
43	90467-09006	クリップ	1			
44	90464-30040	クランプ	1			

3

FIG. 27 シート

品出 番号	部品番号	部 品 名	個数	摘 要	作 業 コード	整備 時間
1	3MA-24710-00	シクムシートアセンブリ	1		7601	0.1
2	3MA-24711-00	カバー、シクムシート	1			
3	1L9-24741-00	パッド、シート	4			
4	95026-08040	ホルト、フランジ	1			
5	90201-086A3	ワッシャ、フレート	1			
6	90480-17507	クローメット	1			
7	90387-084L1	カラー	1			
8	3MA-24750-00	タンテムシートアセンブリ	1		7610	0.1
9	3MA-24751-00	カバー、タンテムシート	1			
10	22W-24741-00	パッド、シート	2			
11	90387-06500	カラー	2			
12	95801-06016	ホルト、フランジ	2			
13	3MA-24796-00-GE	カバー	1	シルキー ホワイト		
14	3MA-2173M-00	シール 3	1			
15	3MA-21747-00	タンパ	1			
16	3MA-21852-00	タンパ	1			
17	90159-06033	スクリーン、ウイスクワッシャ	2			
18	26H-21308-00	ヘルメットパッドアセンブリ	1		7621	0.1
19	90151-06038	スクリーン、カウンタサンク	1			

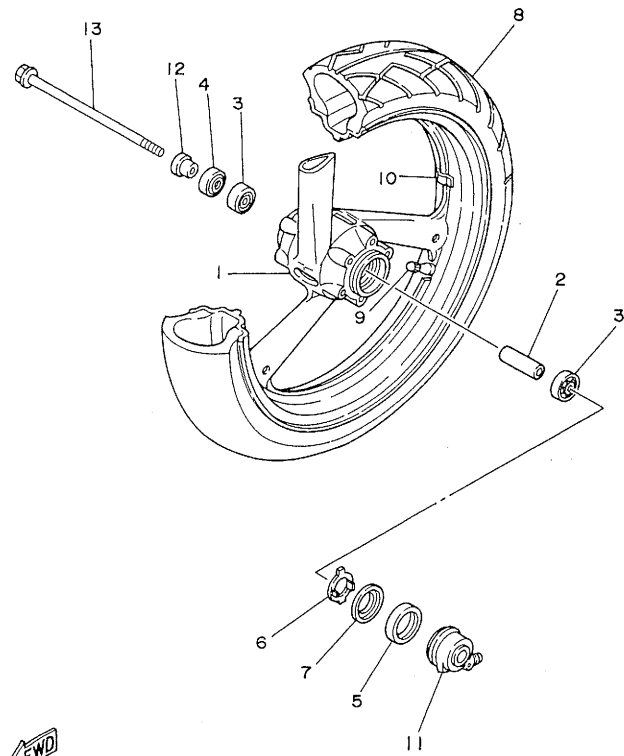


3MA1010-9270

整備時間
0.1

0.1

0.1



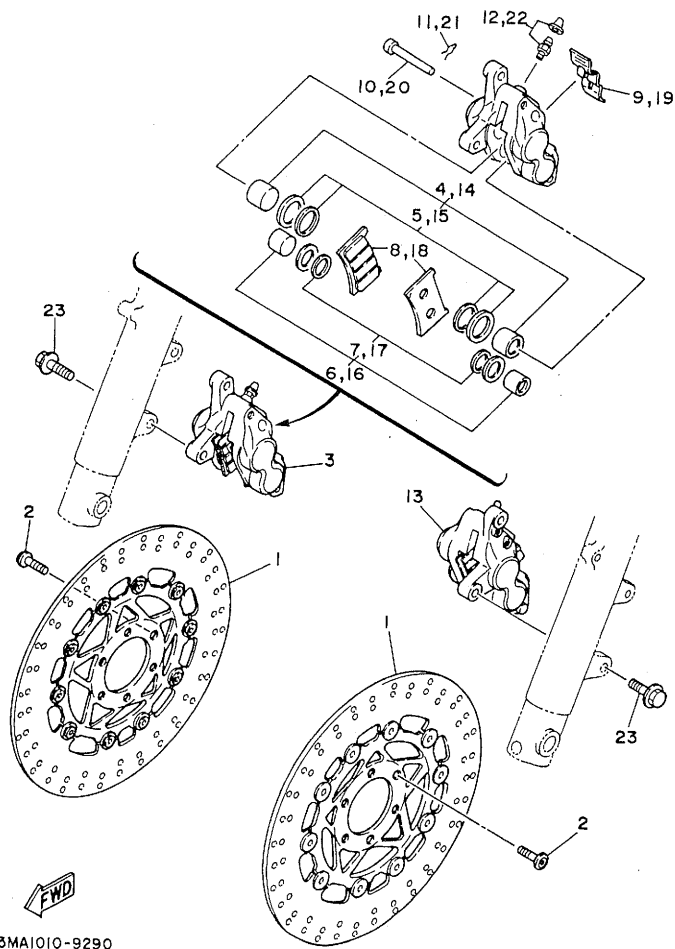
FWD
3MA1010-9280

FIG. 28 フロントホイール

見出番号	部品番号	部品名	個数	摘要	作業コード	整備時間
1	3MA-25168-00-UA	キャストホイール,フロント	1	キャスト ホイール ホワイト	7702	1.7
2	90560-17358	スパーサ	1			
3	93306-20310	ハリアリング (B6203DU)	2		7711	0.6
4	93102-23252	オイルシール	1			
5	93105-45017	オイルシール	1			
6	341-25149-00	クラツチ,メータ	1		7741	0.5
7	341-25846-00	リテーナ,クラツチ	1			
8	94111-179U6	タイヤ (110/70R17 54H)	1	UR タンゴツツ	7751	0.9
	94111-179U7	タイヤ (110/70R17 54H)	1	UR フリチアストン		
9	93900-00030	ハイルフ,リム	1			
10	29L-25398-00	ハランサ,ホイール (10G)	1	UN		
	29L-25398-10	ハランサ,ホイール (20G)	1	UN		
	29L-25398-20	ハランサ,ホイール (30G)	1	UN		
11	3MA-25190-00	キャブユニットアセンブリ	1		7747	0.3
12	90387-177V5	カラー	1			
13	3MA-25181-00	アクスル,ホイール	1		7735	0.2

3

FIG. 29 フロントブレーキキャリパー



見出番号	部品番号	部 品 名	個数	摘 要	作 業 コード	整備 時間
1	3CV-25830-10	ディスクブレーキアセンブリ	2		(*1) 7301	0.5
2	90109-08718	ボルト	12			
3	3MA-2580U-00	キャリパーアセンブリ (ライト)	1		(*2) 7311	0.5
4	3GM-W0057-00	ピストンアセンブリ, キャリパー	1			
5	3GM-W0047-00	キャリパーシールキット	1		(*3) 7325	1.0
6	3MA-W0057-10	ピストンアセンブリ, キャリパー	1			
7	3MA-W0047-10	キャリパーシールキット	1			
8	3MA-W0045-00	フレキパッドキット	1		(*4) 7326	0.3
9	3MA-25919-00	サポート, ハット	1			
10	3MA-25924-00	ピン, ハット	1			
11	3MA-25925-00	クリップ	1			
12	1J3-W0048-00	フリーディスククリップ	1			
13	3MA-2580T-00	キャリパーアセンブリ (シフト)	1		(*2) 7311	0.5
14	3GM-W0057-00	ピストンアセンブリ, キャリパー	1			
15	3GM-W0047-00	キャリパーシールキット	1		(*3) 7325	1.0
16	3MA-W0057-10	ピストンアセンブリ, キャリパー	1			
17	3MA-W0047-10	キャリパーシールキット	1			
18	3MA-W0045-00	フレキパッドキット	1		(*4) 7326	0.3
19	3MA-25919-00	サポート, ハット	1			
20	3MA-25924-00	ピン, ハット	1			
21	3MA-25925-00	クリップ	1			
22	1J3-W0048-00	フリーディスククリップ	1			
23	90105-10308	ボルト, ワッシャー, ストッパー	4			

(* 1) 左右同時交換時は 7304-0.6H
 (* 2) 左右同時交換時は 7312-0.7H
 (* 3) 左右同時交換時は 7327-1.2H
 (* 4) 左右同時交換時は 7328-0.5H

備
間

.5

.5

.0

.3

.5

.0

.3

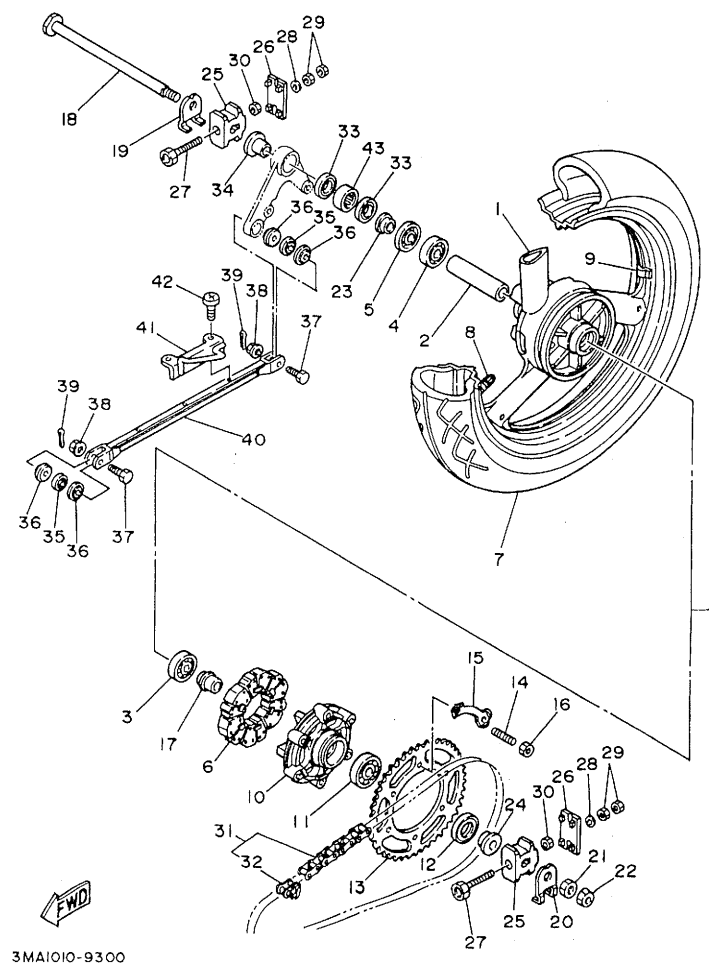
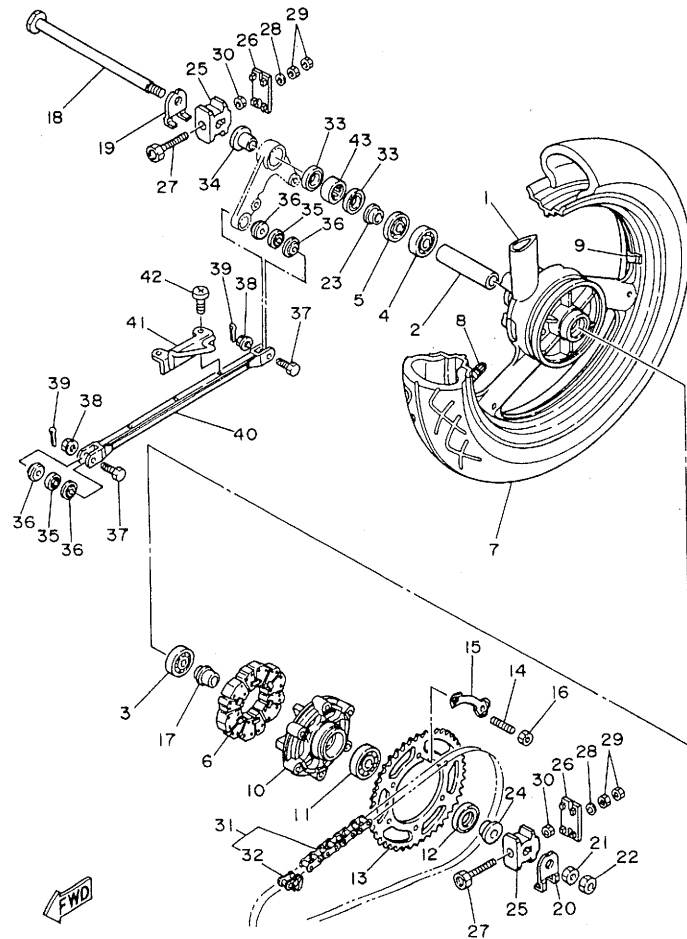


FIG. 30 リヤホイール

図 番 号	部 品 番 号	部 品 名	個 数	摘 要	作 業 コ ー ド	整 備 時 間
1	3MA-25338-00-UA	キャストホイール, リヤ	1	キャスト ホイール ホワイト	7802	1.6
2	90560-20359	スパーサ	1			
3	93306-00418	エアリング	1		7811	0.8
4	93306-20421	エアリング (B6204)	1			
5	93102-28022	オイルシール	1			
6	3MA-25364-00	タンパ	6		7872	0.9
7	94114-189U8	タイヤ (140/60R18 64H)	1	UR タンゴツア	7851	1.1
	94114-189U9	タイヤ (140/60R18 64H)	1	UR フリチンストン		
8	93900-00030	ハブアーム	1			
9	29L-25398-00	バランスホイール (10G)	1	UN		
	29L-25398-10	バランスホイール (20G)	1	UN		
*	29L-25398-20	バランスホイール (30G)	1	UN		
10	3MA-25366-00	クラッチ, ハブ	1		7873	0.9
11	93306-20509	エアリング (B6205Z)	1			
12	93102-32298	オイルシール	1			
13	3MA-25443-00-33	スプロケット, トリリアクション (43T)	1	トリリアクション	7871	0.9
14	90116-08498	ホルト, スタット	6			
15	1KT-25412-00	ワッシャ	3			
16	90170-08351	ナット	6			
17	90387-207V8	カラー	1			
18	3MA-25381-00	アクスル, ホイール	1		7835	0.2
19	90214-20048	ワッシャ, クロー	1			
20	90214-18049	ワッシャ, クロー	1			
21	90170-18391	ナット	1			
22	90170-18392	ナット	1			

3

FIG. 30 リヤホイール



3MA1010-9300

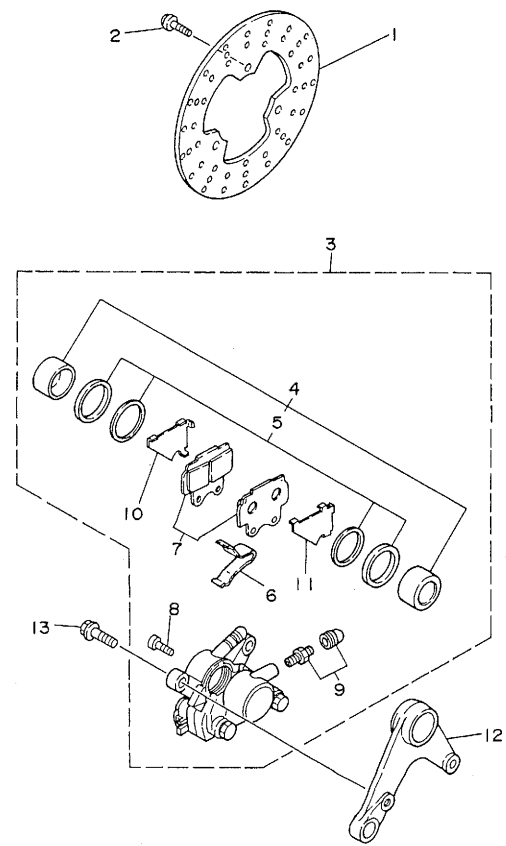
見出番号	部品番号	部品名	個数	摘要	作業コード	整備時間
23	90387-207V6	カラー	1			
24	90387-207V7	カラー	1			
25	3MA-25388-00	フラー, チェイン	2		7874	0.3
26	3MA-22174-00	エンド 1	2			
27	90101-08707	ホルト, ヘキサゴン	2			
28	92901-08600	ワッシャー, フレート	2			
29	95303-08600	ナット	4			
30	90170-08158	ナット	2			
31	94581-38112	チェーン (DID 520V2)	1		7874	0.5
32	94681-38031	シヨイント, チェイン	1			
33	93101-25104	オイルシール	2			
34	90387-202W5	カラー	1			
35	93399-99910	ヘリアリンク	2			
36	93112-19006	オイルシール	4			
37	90102-08052	ホルト, クイックホル	2			
38	95701-08500	ナット, フラッシュ	2			
39	91401-20015	ピン, コツタ	2			
40	3MA-25371-01	ハブ, テンション	1		7841	0.2
41	3MA-25875-10	ホルダー, フレキホース	1			
42	98501-05008	スクリーン, パンヘッド	2			
43	93315-42536	ヘリアリンク	1			

補修

3

5

2



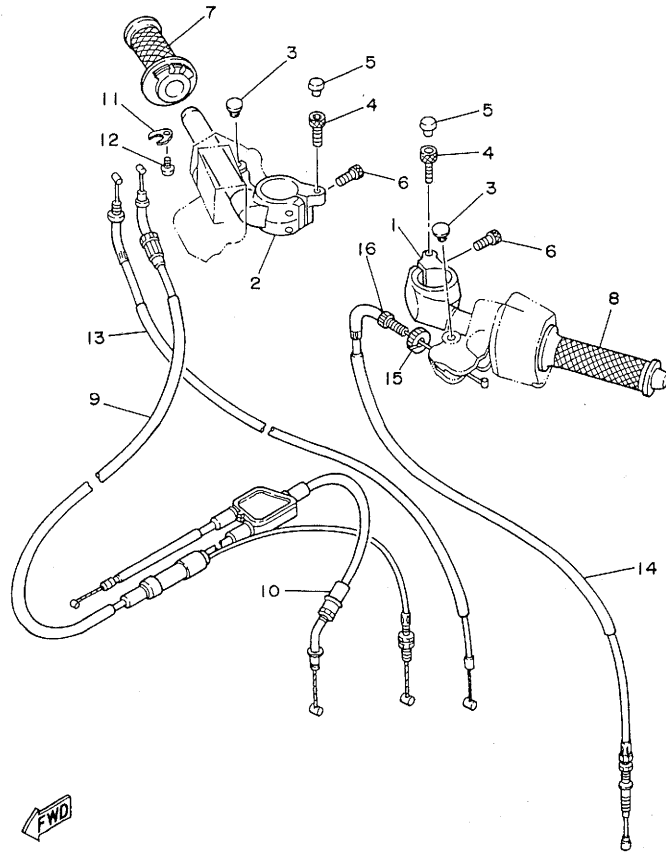
3MA1010-9310

FIG. 31 リアフレキキャリア

見出番号	部品番号	部品名	個数	摘要	作業コード	整備時間
1	1WG-25831-50	ディスク、フレキ	1		7303	0.8
2	90109-08718	ホルト	3			
3	3MA-2580W-00	キャリアアセンブリ、リヤ 2	1		7313	0.5
4	51L-W0057-00	ヒーストンアセンブリ、キャリア	1			
5	51L-W0047-11	キャリアシールキット	1		7330	0.5
6	51L-25919-00	サポート、ハット	1			
7	1KT-W0046-52	フレキハットキット、リヤ	1		7329	0.4
8	51L-25924-00	ピン、ハット	2			
9	51L-W0048-00	フリートスクリーンキット	2			
10	47X-25827-00	シム、キャリア	1			
11	47X-25827-10	シム、キャリア	1			
12	3MA-25819-01	ブラケット、キャリア	1		7302	0.4
13	90105-10363	ホルト、クツヤハーストハット	2			

3

3

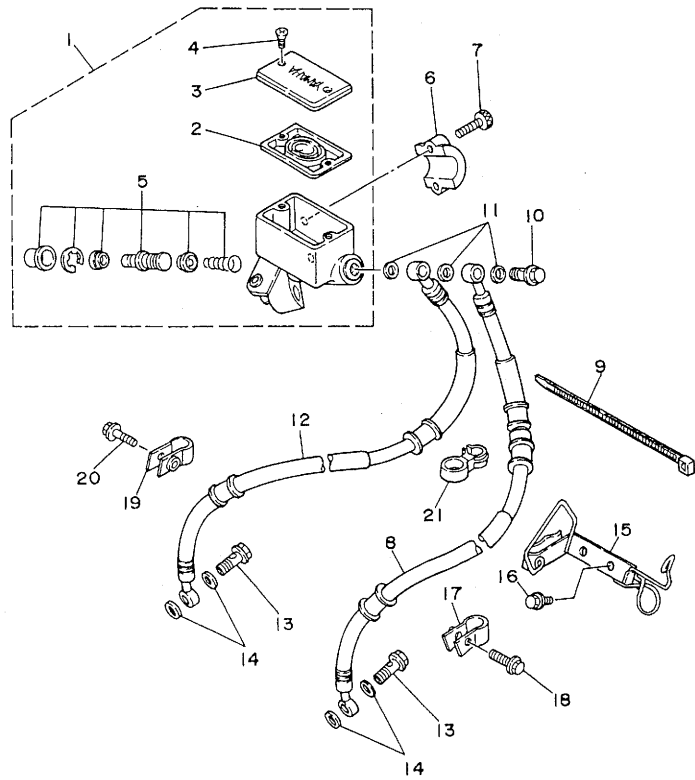


FWD
3MA1010-9320

FIG. 32 ステアリングハンドル、ケーブル

見出し 番号	部品番号	部 品 名	個数	摘 要	作 業 コード	整備 時間
1	3MA-26121-00	ハンドルハブ (レフト)	1		7202	0.4
2	3MA-26122-00	ハンドルハブ (ライト)	1		7203	0.4
3	90338-09012	ブランク	2			
4	90110-06138	ホルト、ヘキサゴンソケットヘッド	2			
5	10L-23469-00	キャップ、ホルト	2			
6	91311-06020	ホルト	4			
7	47X-26240-00	クリップアセンブリ	1		7231	0.2
8	47X-26241-00	クリップ	1		7232	0.1
9	3MA-26260-00	ケーブルアセンブリ、スロットルアンテナホーン	1		7262	1.0
10	3MA-26320-00	ホーンケーブルアセンブリ	1			
11	5H0-26393-00	ホルダ	1			
12	98506-05008	スクリュー、パネルヘッド	1			
13	3MA-26312-00	ケーブル、スロットル 2	1			
14	3MA-26335-00	ケーブル、クラッチ	1		7253	0.3
15	90179-08148	ナット	1			
16	90123-08046	ホルト	1			

FIG. 33 フロントマスターシリンダ



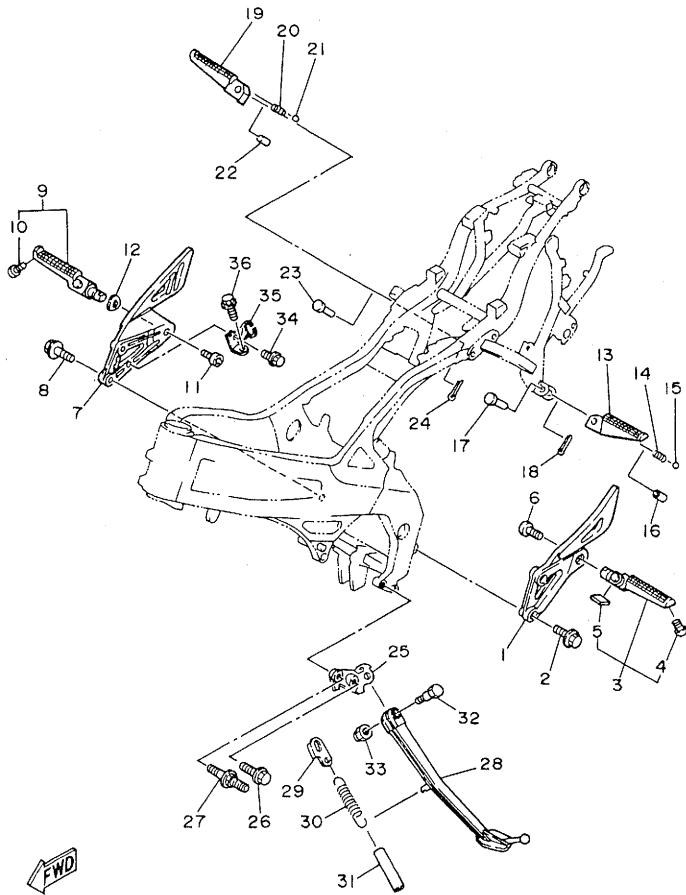
見出番号	部品番号	部品名	個数	摘要	作業コード	整備時間
1	22R-25850-02	マスターシリンダ アセンブリ	1		7321	0.3
2	4K0-25854-00	シリンダヘッド	1		7322	0.1
3	2GV-25852-00	Oリング	1			
4	98706-04012	ネジ	2			
5	4K0-W0041-50	シリンダキット, マスタ	1		7323	0.5
6	4L0-25867-00	フラゲット, マスタシリンダ	1			
7	91316-06025	ボルト, ヘキサゴンナット	2			
8	3MA-25872-00	ホース, フレーキ 1	1		7351	0.6
9	1UA-82591-00	ハンドル	1			
10	90401-10095	ボルト, ユニオン	1			
11	90201-10118	ワッシャー, フレート	3			
12	3MA-25873-00	ホース, フレーキ 2	1		7351	0.6
13	90401-10096	ボルト, ユニオン	2			
14	90201-10118	ワッシャー, フレート	4			
15	3MA-2612E-00	フラゲット	1			
16	91026-06012	ボルト, フランジ	2			
17	3EN-25875-00	ホルダ, フレーキホース 1	1			
18	95023-06025	ボルト, フランジ	1			
19	2R8-25876-00	ホルダ, フレーキホース 2	1			
20	95023-06025	ボルト, フランジ	1			
21	3MA-26279-00	キット, ケーブル	1			

FWD
3MA1010-9330

3

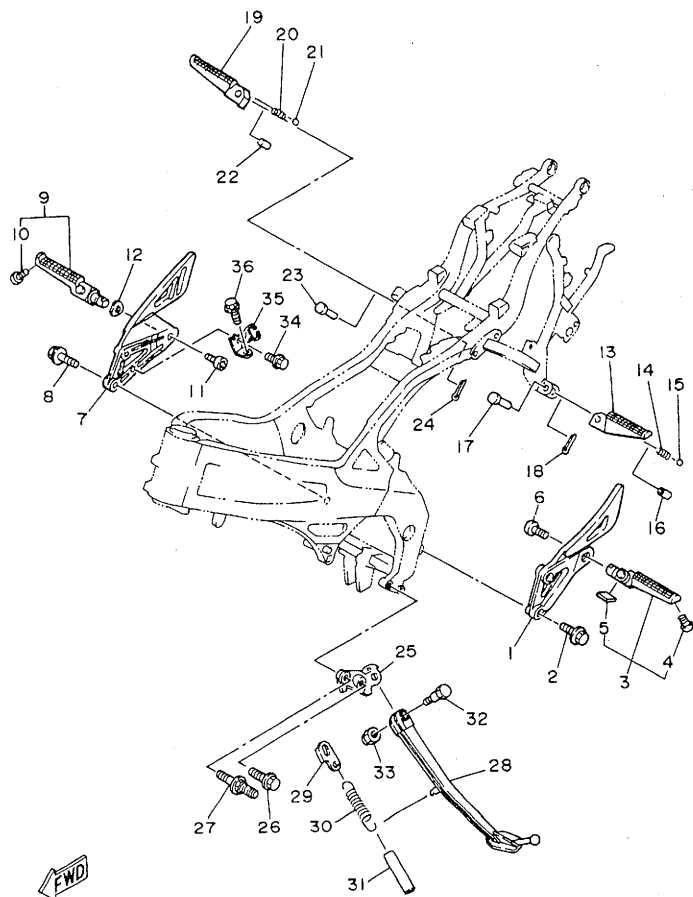
FIG. 34 スタント・フロント

見出番号	部品番号	部品名	個数	摘要	作業コード	整備時間
1	3MA-27442-00	ブラケット 2	1		6246	0.4
2	90109-082F5	ボルト	2			
3	3MA-27410-00	フロントフロントスタントアセンブリ (左)	1		6241	0.2
4	90109-083A2	ボルト	1			
5	3MA-27491-00	フロント	2			
6	90109-103A9	ボルト	1			
7	3MA-27443-00	ブラケット 3	1		6247	0.4
8	90109-082F5	ボルト	2			
9	3MA-27420-00	フロントフロントスタントアセンブリ (右)	1		6241	0.2
10	90109-083A2	ボルト	1			
11	90109-103A9	ボルト	1			
12	90206-17084	ワッシャー, ウエイブ	1			
13	1HX-27431-00	フロントスタント, リヤ 1	1		6251	0.1
14	90501-12743	スプリング, コンプレッション	1			
15	93501-04011	ボール	1			
16	90387-064H8	カラー	1			
17	91701-06035	ピン, クレビス	1			
18	91401-20015	ピン, コツタ	1			
19	1HX-27441-00	フロントスタント, リヤ 2	1		6251	0.1
20	90501-12743	スプリング, コンプレッション	1			
21	93501-04011	ボール	1			
22	90387-064H8	カラー	1			
23	91701-06035	ピン, クレビス	1			
24	91401-20015	ピン, コツタ	1			
25	3MA-27321-00	ブラケット, サイドスタント	1			



3MA1010-9340

FIG. 34 スタント・フロント

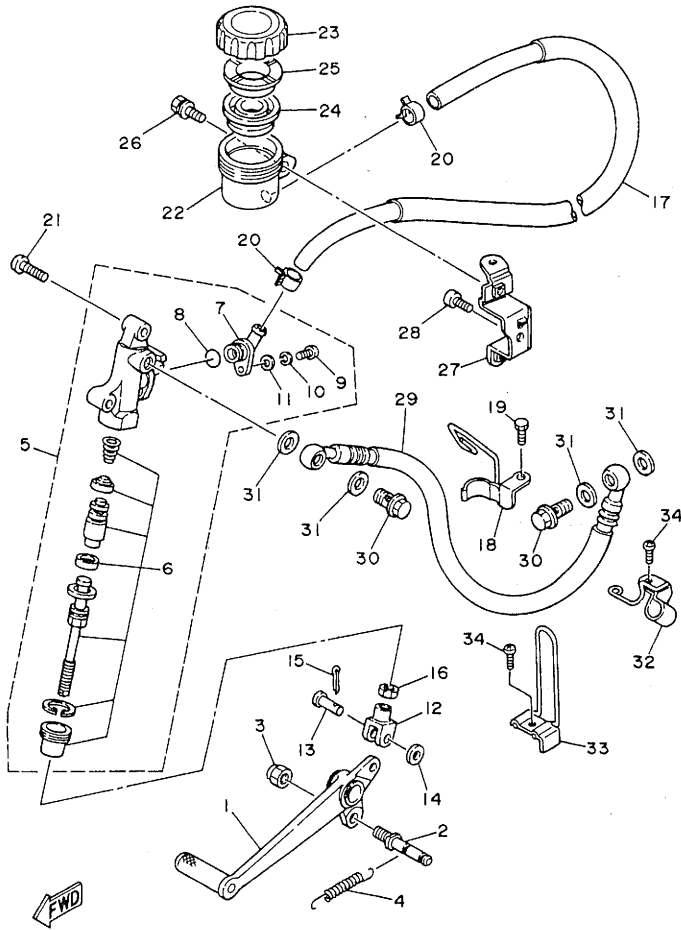


3MA1010-9340

見出番号	部品番号	部品名	個数	摘要	作業コード	整備時間
26	90105-10599	ホルト,ワッシャー^ハ-スト^ハツト^ハ	1			
27	90109-102F8	ホルト	1			
28	3MA-27311-00	スタント^ハ,サイト^ハ	1		6221	0.3
29	4U8-27315-00	リンク,サイト^ハスタント^ハ	1			
30	90506-29266	スプリング^ハ,テンション	1		6222	0.1
31	90445-21263	ホース	1			
32	90109-100E8	ホルト	1			
33	90185-10037	ナット,セルフロック^ハ	1			
34	91006-06008	ホルト,フランジ^ハ	1			
35	3MA-21446-00	ステー,ストツア^ハスイッチ	1			
36	95801-06016	ホルト,フランジ^ハ	1			

3

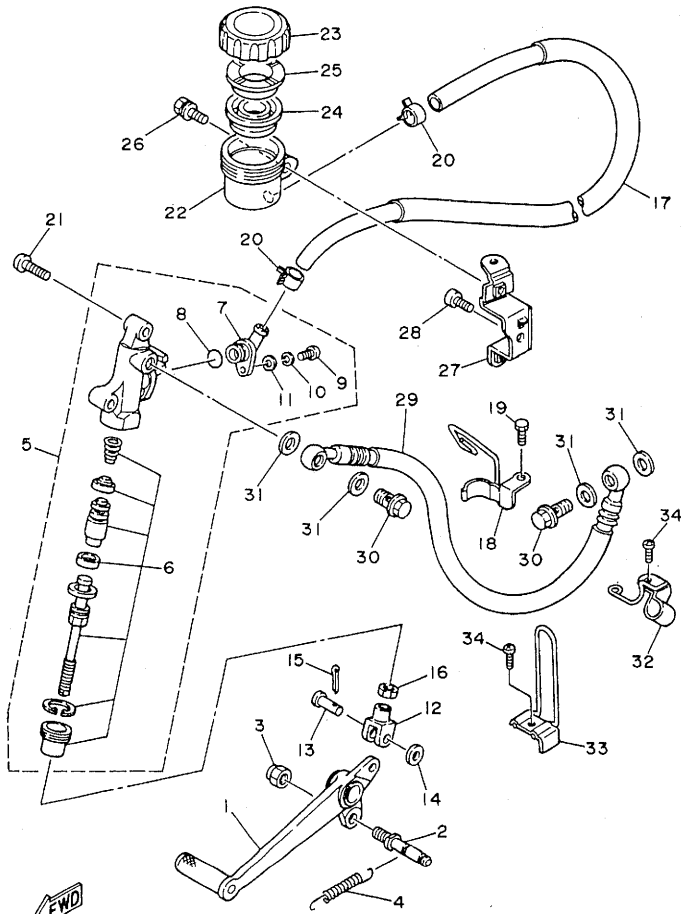
FIG. 35 リヤマスターシリンダ



3MA1010-9350

見出 番号	部品番号	部 品 名	個 数	摘 要	作 業 コード	整備 時間
1	3MA-27200-00	ハゲル、フーレーキ	1		6231	0.3
2	3MA-27813-00	ピストン、ハゲルクラック	1			
3	95611-08100	ナット、U	1			
4	90506-20389	スプリング、テンション	1			
5	3MA-2583V-00	リヤマスターシリンダアセンブリ	1		7320	0.4
6	47X-W0042-50	シリンダキット、マスター	1		7324	0.5
7	36Y-2582A-50	シヨイント	1			
8	93210-15620	O-リング	1			
9	98511-04012	スクリュー、パッド	1			
10	92902-04100	ワッシャ、スプリング	1			
11	92901-04600	ワッシャ、プレート	1			
12	47X-27222-00	シヨイント	1			
13	90240-08013	ピストン、クレビス	1			
14	90201-08083	ワッシャ、プレート	1			
15	91401-16012	ピストン、コッタ	1			
16	95303-08700	ナット	1			
17	3MA-25895-00	ホース、リザーバ	1			
18	3MA-25886-00	ホルダ、フーレーキホース	1			
19	97313-06016	ホルト	1			
20	90467-14057	クリップ	2			
21	92013-08030	ホルト	2			
22	47X-25894-00	タンク、リザーバ	1		7371	0.4
23	1A5-25852-00	キャップ、リザーバ	1			
24	360-25854-00	ダイヤフラム、リザーバ	1			
25	26U-25855-00	ダイヤフラム、ダイヤフラム	1			

FIG. 35 リヤマスダシリンダ



3MA1010-9350

見出番号	部品番号	部 品 名	個数	摘 要	作 業 コード	整備 時間
26	90119-06052	ホルト、ウイスワツヤ	1			
27	3MA-2582E-00	ホルダ、リザーフタンク	1			
28	91316-06012	ホルト、ハキサコソケットハツ	1			
29	3MA-2581J-00	ホース、フレキ 4	1		7357	0.4
30	90401-10096	ホルト、ユニオン	2			
31	90201-10118	ワツヤ、フレート	4			
32	3MA-25887-00	ホルダ、フレキホース	1			
33	3MA-25875-50	ホルダ、フレキホース 1	1			
34	92503-06015	スクリュ、ハンハツ	2			

3

3

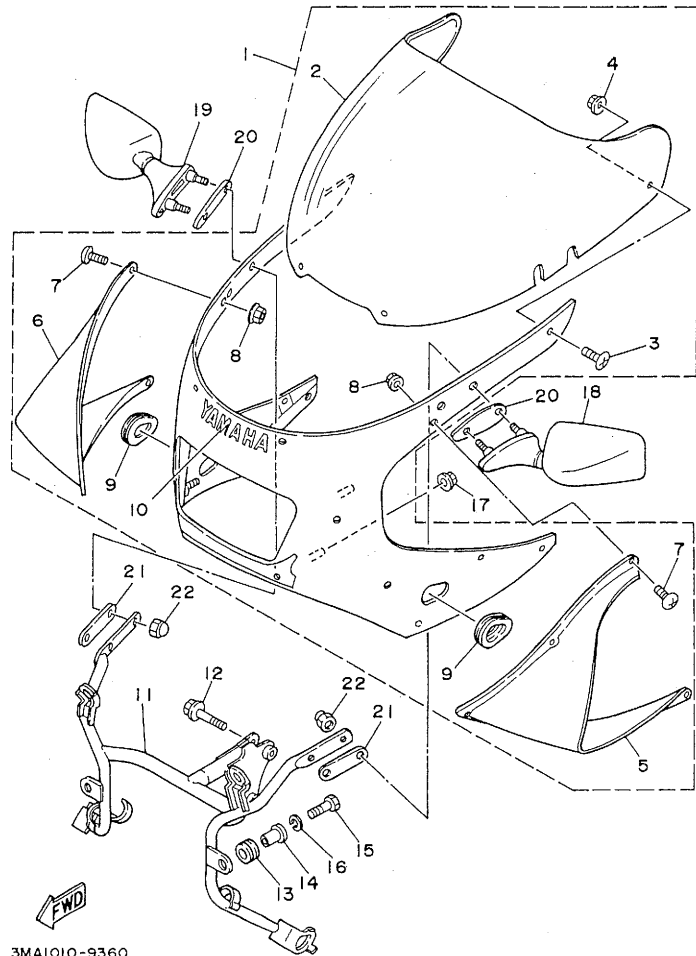
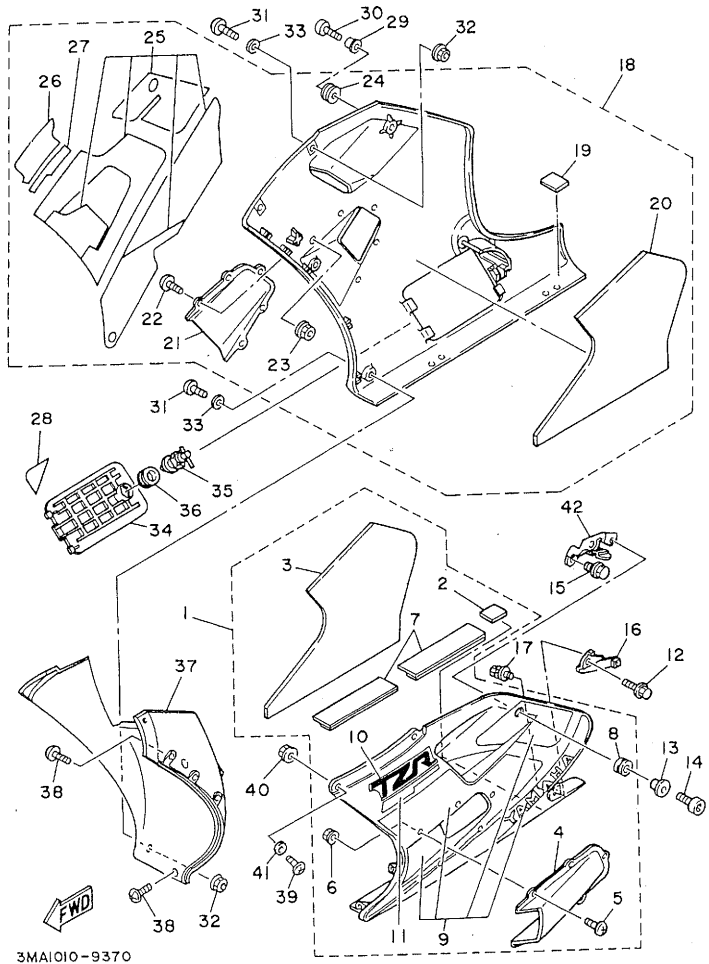


FIG. 36 カリク 1

原出 番号	部品番号	部 品 名	個数	摘 要	作 業 コード	整備 時間
1	3MA-Y2835-01-GE	カリク"アセンブリ	1	シルバー ホワイト	7911	0.4
2	3MA-2837U-00	・スクリーン	1		7910	0.2
3	90150-05020	・スクリュー、ラウンド"ヘッド"	4			
4	95706-05500	・ナット、フランジ"	4			
5	3MA-2834V-00	・フ"ロテクター 1	1		7916	0.1
6	3MA-2834W-00	・フ"ロテクター 2	1		7916	0.1
7	90150-05020	・スクリュー、ラウンド"ヘッド"	10			
8	95706-05500	・ナット、フランジ"	10			
9	3MA-83321-00	・タンパ"、フラッシュ" 1	2			
10	99234-00025	・エンブレム、YAMAHA	1			
11	3MA-28356-00	ステー 1	1		7930	0.6
12	91006-08040	ホルト、フランジ"	2			
13	90480-14229	ク"ロメツト	2			
14	90387-07391	カラー	2			
15	97001-06025	ホルト	2			
16	92906-06100	ワッシャ、スプ"リンク"	2			
17	95706-05500	ナット、フランジ"	4			
18	3EN-26280-00	ハヅミ"アセンブリ (シフト)	1		7270	0.1
19	3EN-26290-00	ハヅミ"アセンブリ (ライト)	1		7270	0.1
20	3EN-28371-00	タンパ"	2			
21	3CV-26298-00	フ"レスト、ミラ"フィッティング" 1	2			
22	90176-06055	ナット、クラウン	4			

4
2
1
1
6
1
1



3MA1010-9370

FIG. 37 カルリク 2

見出番号	部品番号	部品名	個数	摘要	作業コード	整備時間
1	3MA-Y283J-01-GE	ホッテイ,フロントロー- 1	1	シルキー ホワイト	7906	0.1
2	2XT-28371-00	.タンパ°	1			
3	3MA-2834E-00	.タンパ° (レフト)	1			
4	3MA-2838N-00	.タクト 1	1		7914	0.1
5	90150-05020	.スクリュ,ラウント°ハツト°	5			
6	95706-05500	.ナツト,フランシ°	5			
7	3MA-28371-00	.タンパ°	2			
8	90480-13398	.ク°ロメツト	1			
9	3MA-28301-01	.ク°ラフイツクセツト, アンタ°カハ°- 1	1			
10	3MA-28328-00	.エンフ°レム	1			
11	3MA-28338-00	.エンフ°レム	1			
12	90119-06117	ホルト,ウイ°ワツシヤ	1			
13	90387-067K6	カラー	1			
14	90110-06078	ホルト,ヘキサコ°ソケツト°ハツト°	1			
15	91026-06012	ホルト,フランシ°	2			
16	3MA-28358-00	ステー- 3	1			
17	91001-06016	ホルト,フランシ°	1			
18	3MA-Y283K-01-GE	ホッテイ,フロントロー- 2	1	シルキー ホワイト	7907	0.1
19	2XT-28371-00	.タンパ°	1			
20	3MA-2834F-00	.タンパ°	1			
21	3MA-2838R-00	.タクト 2	1		7914	0.1
22	90150-05020	.スクリュ,ラウント°ハツト°	5			
23	95706-05500	.ナツト,フランシ°	5			
24	90480-13398	.ク°ロメツト	1			
25	3MA-28303-01	.ク°ラフイツクセツト, アンタ°カハ°- 2	1			

3

3

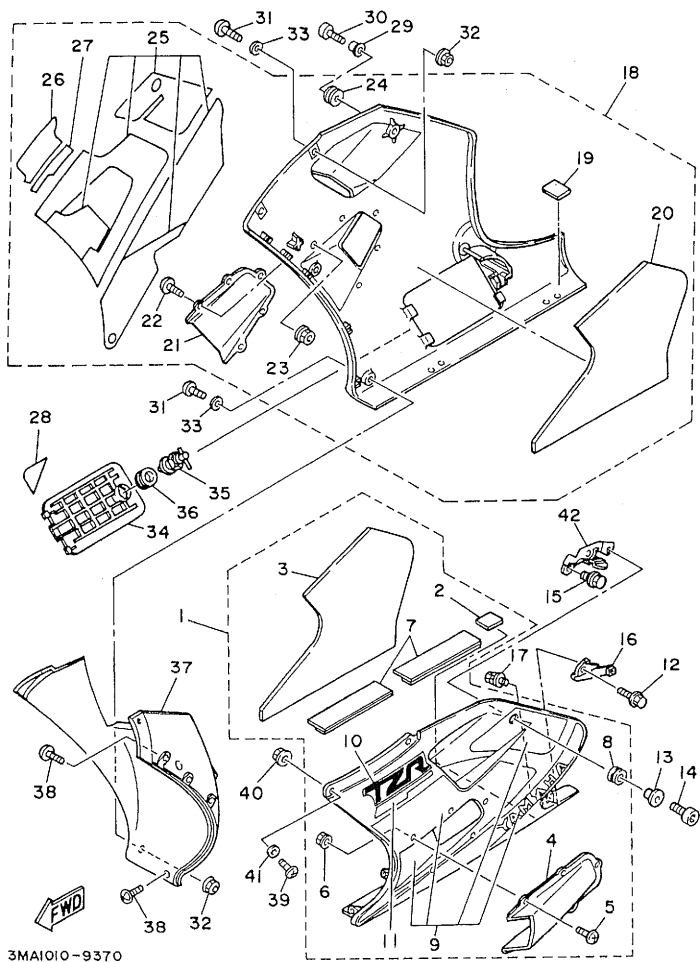
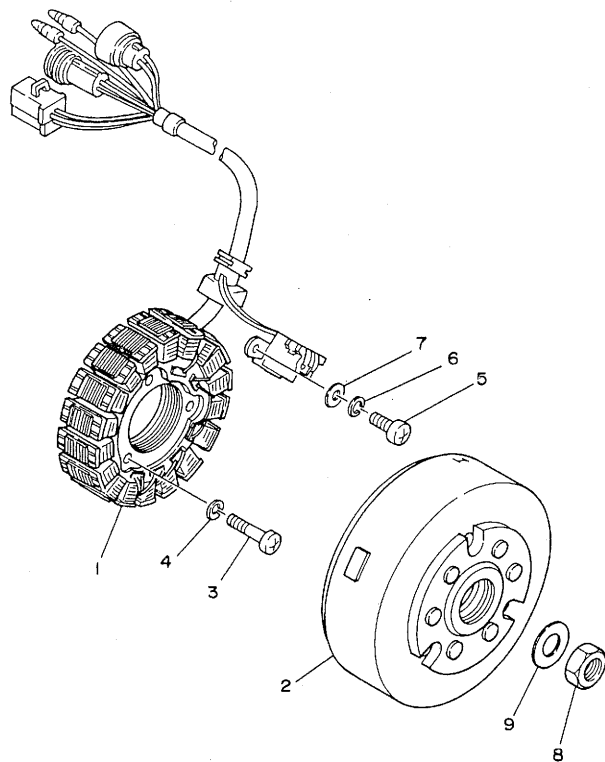


FIG. 37 カリシク 2

見出番号	部品番号	部 品 名	個数	摘 要	作 業 コード	整備 時間
26	3MA-28328-00	・エンブレム	1			
27	3MA-28338-00	・エンブレム	1			
28	3MA-2832K-01	クラフイツク 12	1			
29	90387-067N5	カラー	1			
30	90110-06078	ホルト、ハキサコソケット、ハツト	1			
31	90149-05224	スクリュ	6			
32	90179-05523	ナツト	6			
33	90202-05180	ワツヤ、プレート	6			
34	3MA-2839K-00-GE	リツク 1	1	シルキ- ホワイト		
35	3MA-21708-00	サイド、カハ-ロツクアセツク、フアリ	1		7602	0.1
36	90480-24186	クロメツト	1			
37	3MA-2836K-02	ハ°ネル、インナ 1	1		7908	0.4
38	97706-50614	スクリユ、タツセ、ソツク	5			
39	90149-05224	スクリユ	2			
40	90179-05523	ナツト	2			
41	90202-05180	ワツヤ、プレート	2			
42	3MA-28321-00	ステ- 1	1			

FIG. 38 センサ

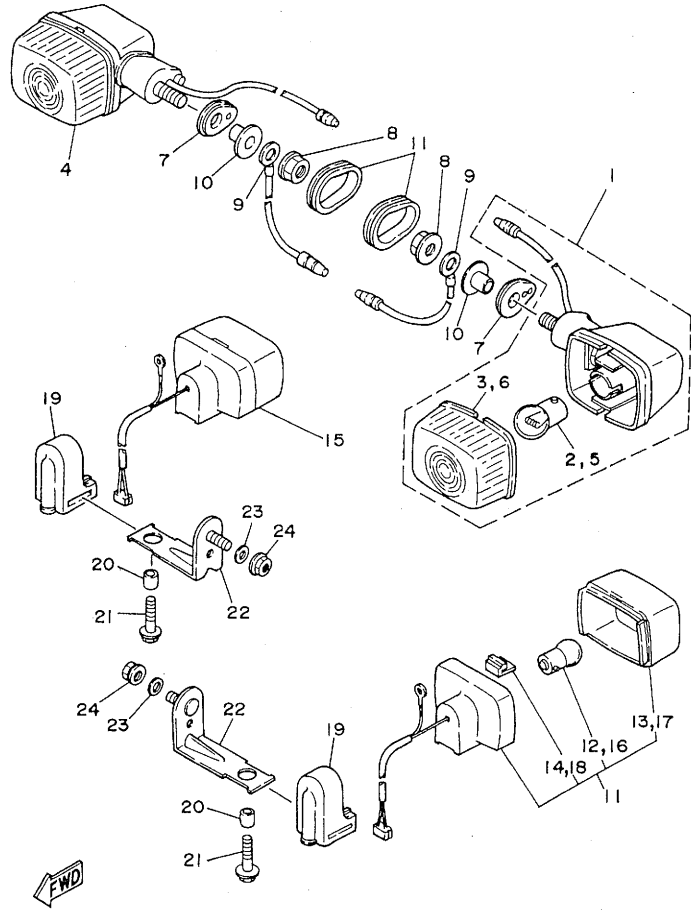
見出番号	部品番号	部品名	個数	摘要	作業コード	整備時間
1	3MA-85510-00	ステータセンサ	1		8403	0.8
2	3MA-85550-00	ロータセンサ	1		8402	0.6
3	92501-06025	スクリーンハット	3			
4	92990-06100	ワッシャー、スプリング	3			
5	98501-05016	スクリーンハット	2			
6	92901-05100	ワッシャー、スプリング	2			
7	92901-05600	ワッシャー、プレート	2			
8	90179-12323	ナット	1			
9	90201-120P3	ワッシャー、プレート	1			



FWD
3MA1010-9380

FIG. 39 フラッシュライト

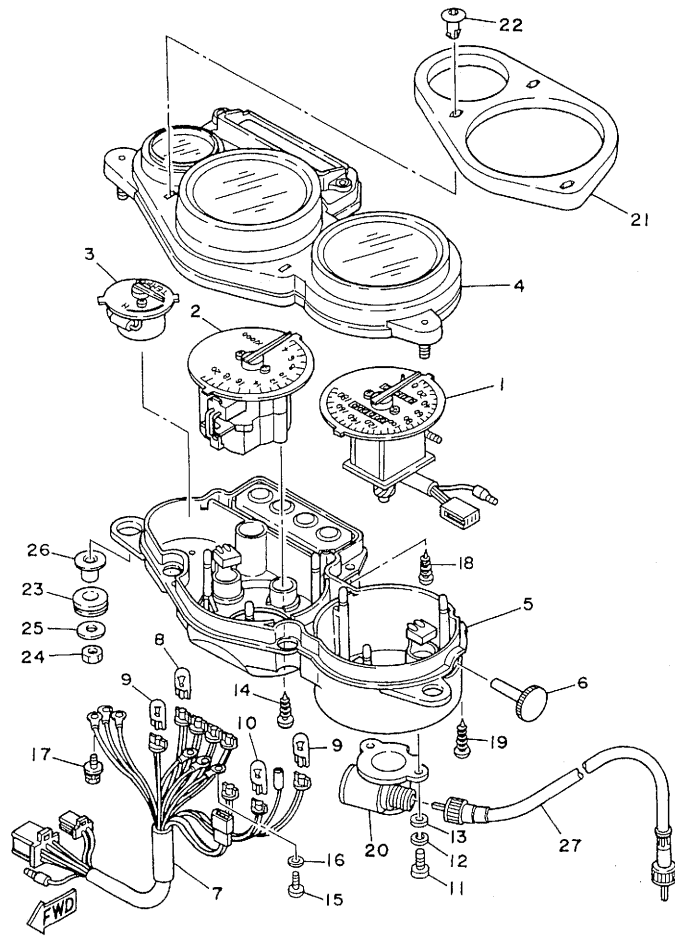
図 番 号	部品番号	部 品 名	個数	摘 要	作 業 コード	整備 時間
1	3LN-83310-00	フロントフラッシュライトアセンブリ	1		(*1) 8301	0.1
2	851-84744-00	・ハイルーム (12V-10W)	1			
3	3L5-83312-00	・レンズ, フラッシュ	1			
4	3LN-83320-00	フロントフラッシュライトアセンブリ	2			
5	851-84744-00	・ハイルーム (12V-10W)	1			
6	3L5-83312-00	・レンズ, フラッシュ	1			
7	3HM-83321-00	タコハ, フラッシュ	1			
8	95706-08500	ナット, フラッシュ	2			
9	1H2-83346-00	コート	2			
10	90387-085W	カラー	2			
11	1KH-83340-00	リヤフラッシュライトアセンブリ	2		(*2) 8321	0.2
12	851-84744-00	・ハイルーム (12V-10W)	1			
13	2T4-83312-00	・レンズ, フラッシュ	1			
14	1KH-83345-00	・フック, フラッシュ	1			
15	1KH-83320-00	フロントフラッシュライトアセンブリ	2			
16	851-84744-00	・ハイルーム (12V-10W)	1			
17	2T4-83312-00	・レンズ, フラッシュ	1			
18	1KH-83345-00	・フック, フラッシュ	1			
19	1KH-83321-00	タコハ, フラッシュ	1			
20	90387-05285	カラー	2			
21	90159-05011	スクリーン, ウィンダッシュ	2			
22	3MA-83368-00	ステー, フラッシュ	1		7042	0.1
23	90201-06057	ワッシャー, フラッシュ	2			
24	95701-06500	ナット, フラッシュ	2			



3MA1010-9390

(* 1) 左右同時交換時は 8302-0.2H

(* 2) 左右同時交換時は 8332-0.4H



3MA1010-9400

FIG. 40 メータ

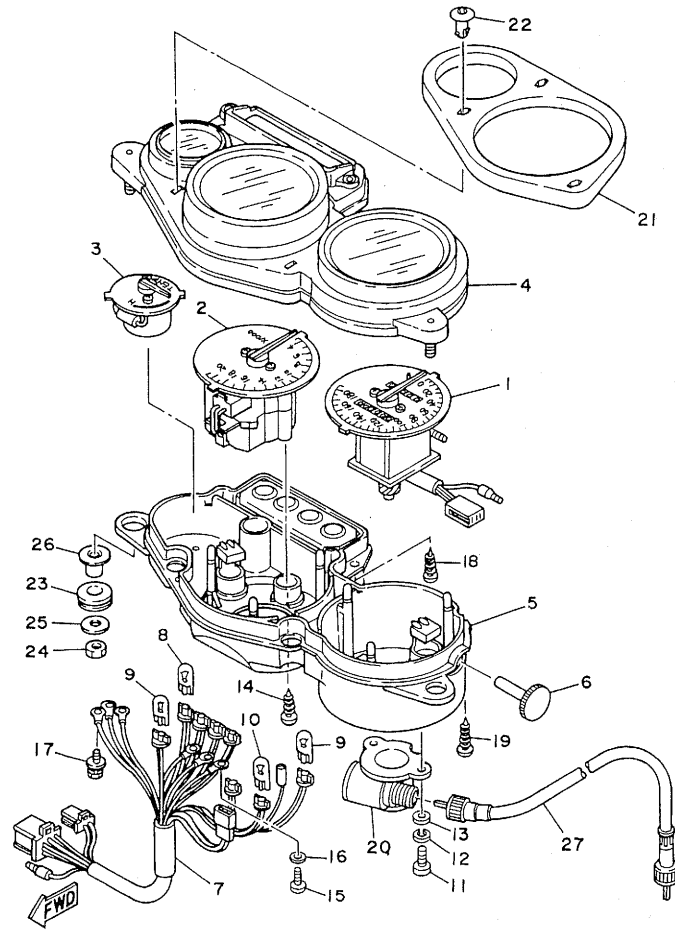
見出 番号	部品番号	部 品 名	個数	摘 要	作 業 コード	整備 時間
1	3MA-83570-00	スピードメータセンサリ	1		8101	0.5
2	3MA-83540-00	タコメータセンサリ	1		8111	0.5
3	3MA-83590-00	ウォータテンパ°ラチアセンサリ	1		8113	0.5
4	3GM-83559-00	カバー、メータ	1			
5	3MA-8353H-00	ケース、インパ	1		8126	0.6
6	2GH-83578-00	ノック、トリツア°メータ	1			
7	3MA-83509-00	ソケットコート°アセンサリ	1		8125	0.6
8	4G1-84744-00	ハイルブ (12V-3.4W)	5			
9	3GM-83517-00	ハイルブ (12V-1.7W)	3			
10	2GV-83517-00	ハイルブ (12V-1.7W)	1			
11	98580-04010	スクリユ、パ°ンハツ°	4			
12	92902-04100	ワツシヤ、スワ°リンク°	4			
13	92901-04600	ワツシヤ、フ°レート	4			
14	90167-04057	スクリユ、タツヒ°ンク°	2			
15	98501-03010	スクリユ、パ°ンハツ°	3			
16	92990-03100	ワツシヤ、スワ°リンク°	3			
17	90159-03102	スクリユ、ウイス°ワツシヤ	3			
18	90164-04008	スクリユ、タツヒ°ンク°	4			
19	90167-03058	スクリユ、タツヒ°ンク°	1			
20	3GM-83520-00	ソケットコート°アセンサリ	1			
21	3GM-83513-00	タ°ンパ°	1			
22	3GM-83525-00	クリツア°	3			
23	90480-14229	ク°ロメツト	2			
24	95316-06600	ナツト	2			
25	90201-06059	ワツシヤ、フ°レート	2			

4

FIG. 40 メータ

見出番号	部品番号	部品名	個数	摘要	作業コード	整備時間
26	90387-07391	ガラス	2			
27	3MA-83550-00	スピードメーターケーブルコネクタ	1		8131	0.3

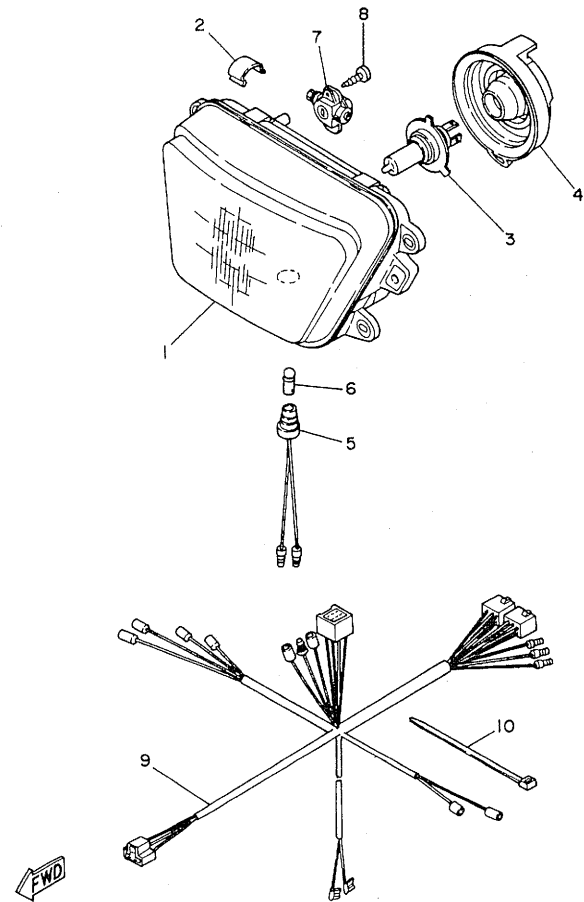
4



3MA1010-9400

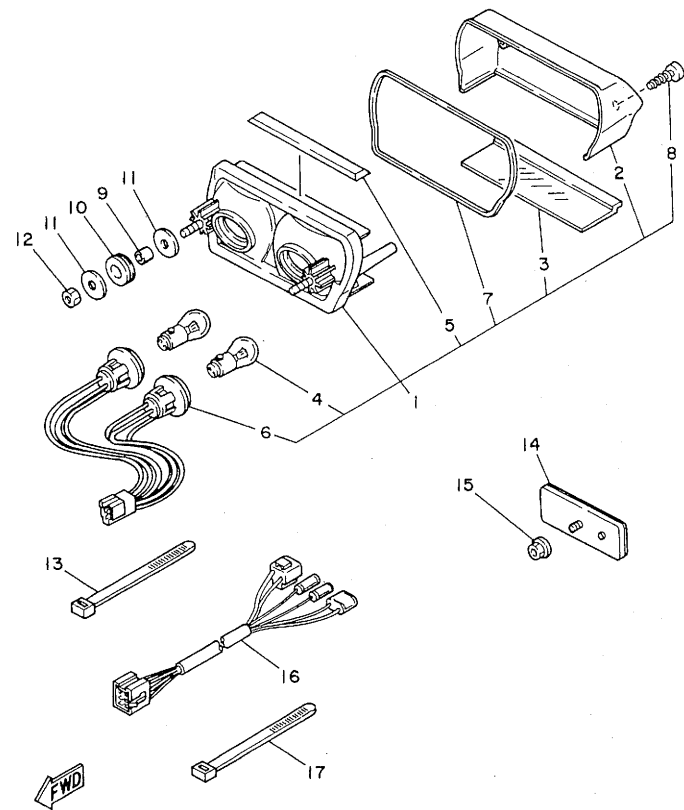
FIG. 41 ヘッドライト

見出番号	部品番号	部品名	個数	摘要	作業コード	整備時間
1	3MA-84311-00	ホィール、ヘッドライト	1		8001	0.4
2	3MA-8413H-00	プレート、スプリング	3			
3	2F9-84314-00	ハイルフ (12V-60/55W)	1	ハロゲン	8021	0.4
4	36Y-84397-00	カバー、ソケット	1			
5	36Y-84359-00	コート、ヘッドライト	1			
6	123-83516-21	ハイルフ (12V-3.4W)	1			
7	3MA-8430M-00	キアユニットアセンブリ	2			
8	97706-40516	スクリーン、タビコング	2			
9	3MA-84359-00	コート、ヘッドライト	1			
10	12R-82591-00	ランプ	2			



3MA1010-9410

4

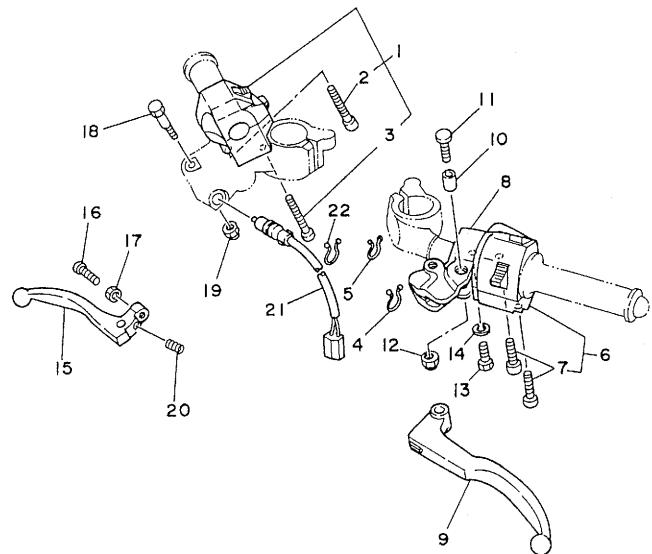


3MA1010-9420

FIG. 42 テールライト

見出 番号	部品番号	部 品 名	個 数	摘 要	作 業 コード	整備 時間
1	3MA-84710-00	テールライトユニットアセンブリ	1		8201	0.3
2	3MA-84721-00	・レンズ, テールライト	1		8202	0.1
3	3MA-84743-00	・レンズ, ライセンスライト	1			
4	31L-84714-00	・ハット (12V-21/5W)	2			
5	3MA-84728-00	・シールド 1	1			
6	3MA-84735-00	・コートアセンブリ	1			
7	3MA-84723-00	・カセット, テールレンズ	1			
8	97706-40520	・スクリュー, タツヒコック	2			
9	90387-060A7	カラー	2			
10	90480-18276	クromメツト	2			
11	90201-066F3	ワッシャ, フォレート	4			
12	95303-06600	ナツト	2			
13	12R-82591-00	ハット	1			
14	3Y6-85130-01	リヤリアフレクタアセンブリ	1			
15	95701-05500	ナツト, フランジ	1			
16	3MA-84517-00	コート, テールライト	1			
17	12R-82591-00	ハット	2			

FIG. 43 ハンドルスイッチ、レバー



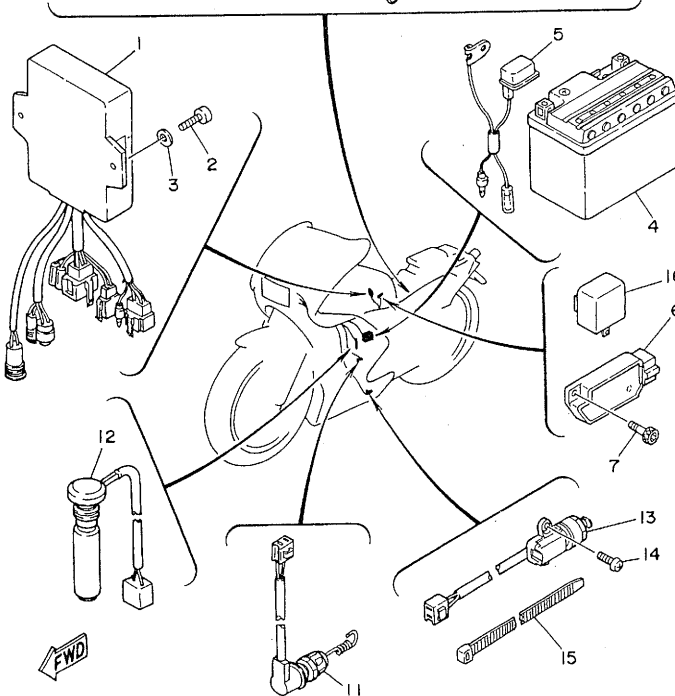
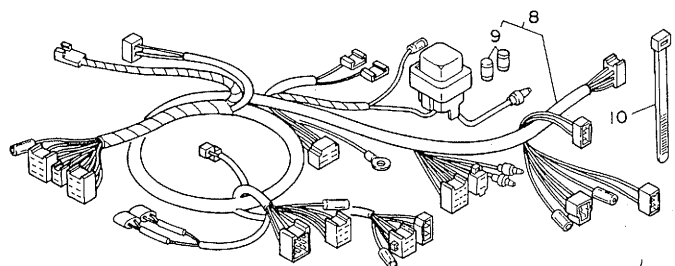
見出し 番号	部品番号	部 品 名	個数	摘 要	作 業 コード	整備 時間
1	3MA-83975-00	スイッチ、ハンドル 2	1		7222	0.3
2	98506-05040	・スクリユ、パネハツト	1			
3	98506-05045	・スクリユ、パネハツト	1			
4	90464-16039	クランプ	1			
5	90464-16115	クランプ	1			
6	3MA-83972-00	スイッチ、ハンドル 4	1		7221	0.3
7	98506-05035	・スクリユ、パネハツト	2			
8	29L-82911-01	ホルダ、レバー 1	1		7211	0.2
9	3LN-83912-00	レバー 1	1		7213	0.1
10	31A-83913-00	カラー、レバー 1	1			
11	31A-83945-00	ホルト、レバー	1			
12	95616-06100	ナツト、U	1			
13	97001-06025	ホルト	1			
14	92906-06100	ワッシャ、スワリンク	1			
15	3GM-83922-00	レバー 2	1		7213	0.1
16	90149-06288	スクリユ	1			
17	90170-06010	ナツト	1			
18	90109-06465	ホルト	1			
19	95601-06100	ナツト、U	1			
20	90501-10312	スワリンク、コンプレッション	1			
21	2U2-83980-30	フロントストップスイッチアセンブリ	1		8553	0.2
22	90464-30040	クランプ	1			

4

FWD
3MA1010-9430

FIG. 44 エレクトリカ 1

見出番号	部品番号	部 品 名	個数	摘 要	作 業 コード	整備 時間
1	3MA-85540-00	C.D.I.エニツアセンブリ	1		8423	0.4
2	92501-06020	スクリユ、パ〇ンハツ〇	2			
3	92990-06600	ワツヤ、フ〇レツ	2			
4	3MA-82100-10 3JC	ハツツテリ アセンブリ (YT4L-BS 12V-3A)	1	1774		
5	51X-82117-00	ワイヤ、リツ	1		8505	0.1
6	47X-81960-A1	レクチファイヤントシキツレタアセンブリ	1		8526	0.4
7	91311-06020	ホルツ	2			
8	3MA-82590-00	ワイヤハネアセンブリ	1		8501	1.0
9	26V-82151-00	フユース (20A)	2		8659	0.1
10	12R-82591-00	ハツツ	1			
11	3MA-82530-00	ストツフ スイツチアセンブリ	1		8552	0.2
12	3MA-85720-00	オイルハルケツシアセンブリ	1		8555	0.2
13	3MA-82566-00	スイツチ、サイツスタツツ	1		8562	0.4
14	90157-05079	スクリユ、パ〇ンハツ〇	2			
15	90465-13154	クラツフ	1			
16	35R-83350-20	フラツツヤリレアセンブリ	1		8611	0.3

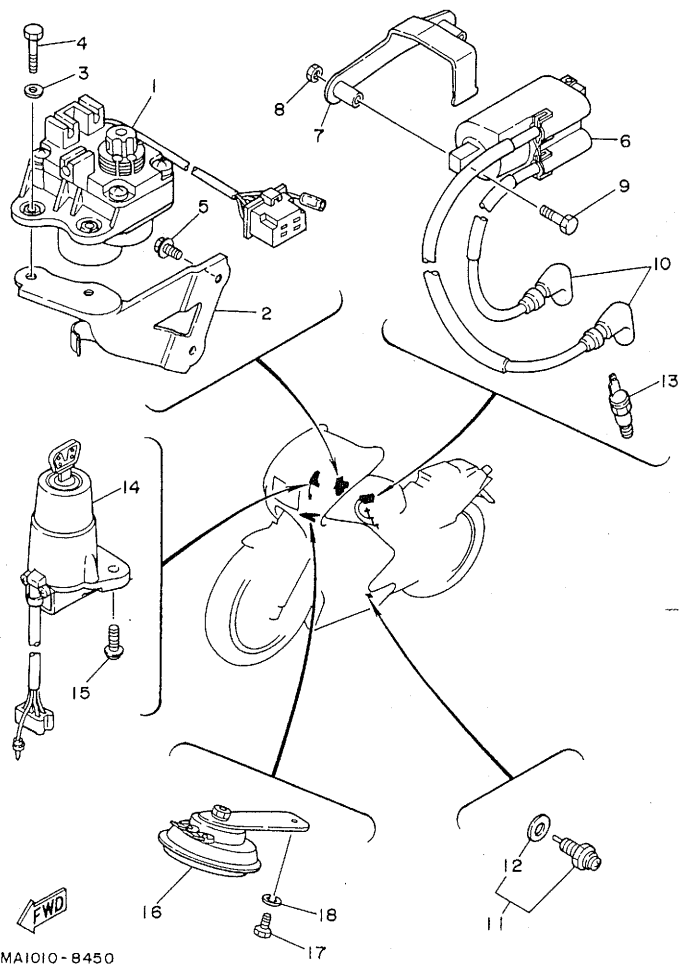


3MA1010-9440

4

FIG. 45 エレクトリカル 2

見出番号	部品番号	部 品 名	個数	摘 要	作 業 コード	整備 時間
1	2XT-85820-00	サーボモータセンサリ	1		8671	0.5
2	3MA-24216-00	ステー	1			
3	90201-06067	ワッシャ、プレート	2			
4	97001-06025	ホルト	2			
5	91001-06012	ホルト、フランジ	2			
6	3MA-82310-00	イクニツヨクコイルアセンブリ	1		8651	0.4
7	3MA-21359-00	フレキシブルコイル	1			
8	90179-06524	ナット	2			
9	98001-06050	ホルト	2			
10	2TV-82370-00	フレキシブルアセンブリ	2		8658	0.2
11	2H7-82540-00	ニュートラルスイッチアセンブリ	1		8554	0.2
12	341-82543-00	カセット	1			
13	2YK-83591-00	サーボユニット	1			
14	3MA-82501-00	メインスイッチステアリングロック	1		8551	0.4
15	90149-06228	スクリーン	2			
16	3MA-83371-00	ホーン	1		8621	0.1
17	97006-06010	ホルト	1			
18	92906-06100	ワッシャ、スプリング	1			
19	3MA-82021-00	キーセット	1	AP		



4