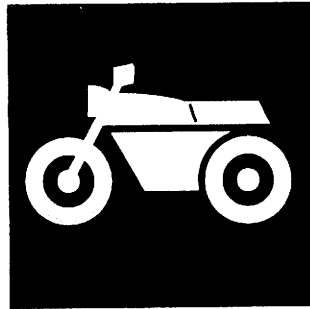


 **YAMAHA**



PARTS CATALOGUE

GRAND
Star

1版 '98.10発行

YA100(5FA1)

YAMAHA
GENUINE
Parts & Accessories

185FA-010J1

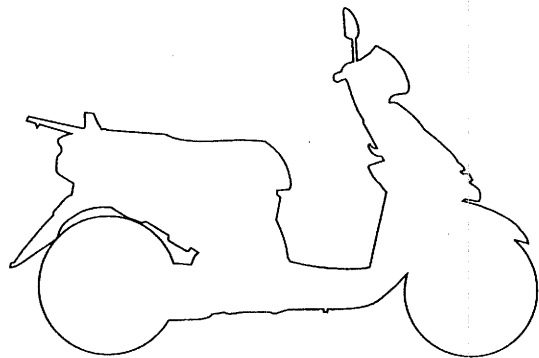
5FA-28198-18-J1





製品カラー写真、モデルラベルのご利用方法

- ・製品のカラー種類によって使い分けが求められる部品をご注文される時は、カラータイプ毎の製品写真と本文中に記載のカラータイプをご確認下さい。
- ・尚、モデルラベルが車体に貼り付けられておりますので、これに記されているモデル（4桁機種コード）とカラータイプをご利用下さい。
（従来、カラーラベル（シート裏）が貼り付けられているモデルについても、モデル（4桁機種コード）とカラータイプを御利用下さい。）



ブラック 2 (004B)
カラータイプ A

モデルラベル内容

モデル型式 5FA1 製品連番 010

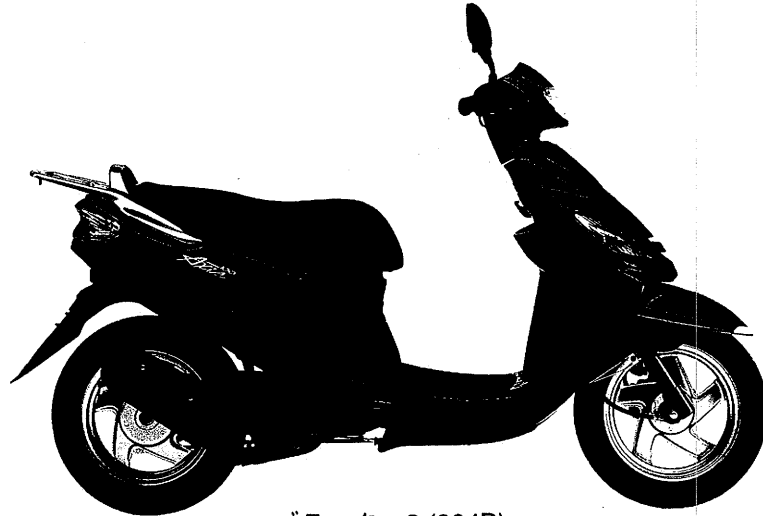
カラータイプ A

(例) 本文

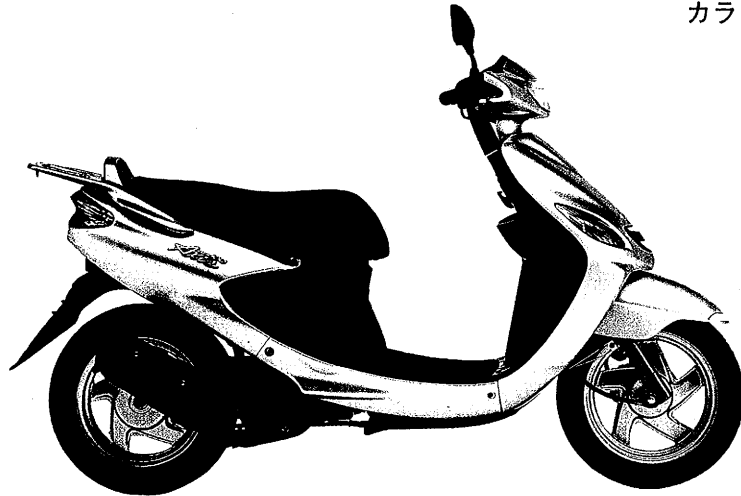
FIG.13 フェンダ

見出番号	部品番号 部品名	個数/カラータイプ						適用号機 初号機～ 終号機	摘要
		3YK1	3YK2	3YK3	3YK4	3YK5	3YK6		
1	3YJ-21511-00-7B フェンダ、フロント グラフィック付	1	A	1	C				UR ブラック2
	3YJ-21511-00-TK フェンダ、フロント グラフィック無	1	B						UR グリーン
	3YJ-21511-00-P6 フェンダ、フロント			1	Z	1	Z	1	UR メタリック2 Z:3YK4=A,B/3YK5=C,B 3YK6=A,B

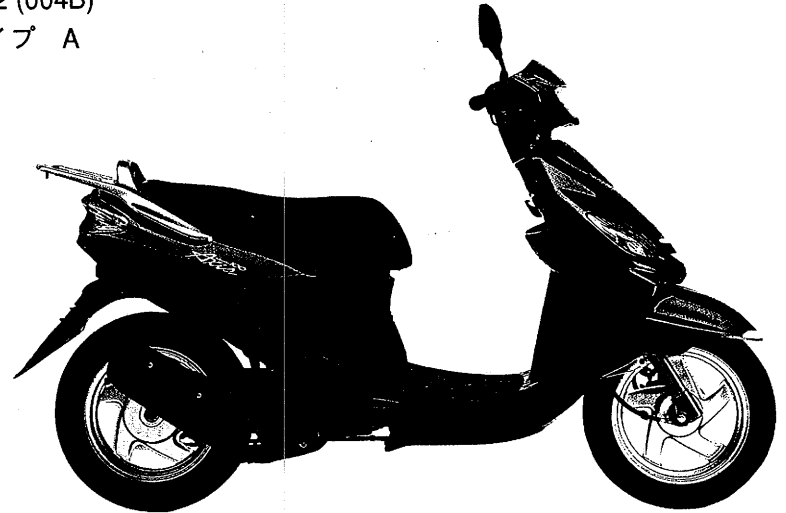
YA100(5FA1)



ブラック 2 (004B)
カラータイプ A



フェアリーシルバー (001V)
カラータイプ B



ベリーダークブルーメタリック 7 (0495)
カラータイプ C

※注意：色名後の（ ）内は色番号を表示しております。

ボディカラーは印刷のため実物と異なって見える場合があります。

まえがき
イラスト目次

1

エンジン

2

車 体

3

電 装

4

部品番号索引

5

パーツカタログのご利用について

1

1. 部品を御注文の際は、本パーツカタログを御参照の上、部品番号、部品名、数量を正確に御指示下さい。
2. 部品の新設、あるいは変更が生じた場合は、パーツニュースにてお知らせいたします。
又、部品変更を織り込んだ改訂版パーツカタログを発行しますので最新のパーツカタログをご利用下さい。
3. アセンブリでの販売部品は、その構成する部品名の頭に(・)印をつけて一文字下げた状態にて表わしてあります。
4. アセンブリでの販売部品使用個数は、アセンブリ単体に含まれる使用個数を表示してあります。

(例)

部品番号	部品名	使用個数
4J2-83310-00	フロントフラツシヤライトアセンブリ	2
3L5-83312-00	・レンズ、フラツシヤ	1
185-83311-10	・バルブ (6V-8W)	1

5. 本文中に記載されています省略記号は次の様になっています。
 STD : スタンダード AP : 別売品
 UR : 選択 O/S : オーバーサイズ
 UN : 必要数 LM : 現地調達部品
6. 製品のカラー種類によって使い分けが必要な部品は、次の様に表示されています。
 1) 使用個数欄にカラータイプ、摘要欄にカラー名が表示されています。
 各製品のカラータイプは、個々の「製品カラー写真」の掲載ページを御参照下さい。
 (尚、車体に貼り付けてあるモデルラベルにもカラータイプが表示されております。)

- 2) 主体部品にグラフィック、エンブレムが含まれるかどうかは、部品名欄にグラフィック付、グラフィック無で表示されています。

(例)

FIG.13 フェンダ

見出番号	部品番号	部品名	個数/カラータイプ					適用号機 初号機~ 終号機	摘要
			3YK2	3YK3	3YK4	3YK5	3YK6		
1	3YJ21511-00-ZB	フェンダ、フロント グラフィック付	A	C					UR ブラック2 └ カラー名
	3YJ21511-00-TK	フェンダ、フロント グラフィック無	1	B					UR グリーン
	3YJ21511-00-P0	フェンダ、フロント			1	1	1		UR メタリック2 Z : 3YK4=A,B/3YK5=C,B 3YK6=A,B

カラータイプ"Z"と記載の場合は、複数タイプに使用されている為、摘要欄にモデル毎のカラータイプを記載してあります。

注) グラフィック付と記載のある部品については、巻末のグラフィック・エンブレムセクションに親子関係が表示してありますので御利用下さい。

(例)

見出番号	部品番号	部品名
1	99231-00080	エンブレム、ヤマハ
	99234-00080	*エンブレム、ヤマハ

イラスト (FIG.46-21) ← () 内は主部品の見出番号を示す。

リスト *印:主部品に対する構成部品を示す。

7. 本カタログ上のイラスト(絵)は、部品を探し出す為のもので、実車とは、形状、取付位置が異なる場合があります。
(組立の際は、該当のサービスマニュアルを御利用下さい。)

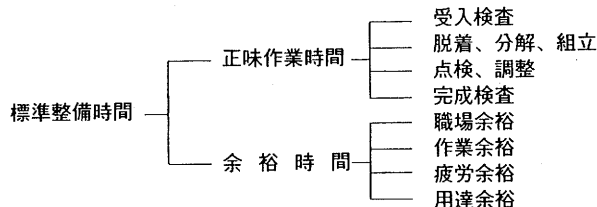
標準整備時間について

点検整備に必要な作業時間の標準を示し、お店での適正な整備所要時間・整備料金の目安とさせていただきます。

・本文中のリスト「整備時間」欄に、0.1時間単位で表示してあります。
〔計算しやすい十進法（例、0.1＝6分）で記載されています。〕

(1) 標準整備時間（工数の算定）

標準整備時間とは、正味作業時間に余裕時間を加えたものです。



(2) 標準整備時間算定の基準

- ① ヤマハの指定する設備機器を備え、作業に必要な部品、工具、計器類は全て揃っていること。
- ② 作業者は3級整備士の資格を有し、ヤマハ車の整備経験2年程度。
- ③ 作業手順はヤマハのサービスマニュアルに従います。
- ④ 作業は1名で行い、2名以上の場合は延時間で表現されています。

(3) 標準整備時間の範囲、内容

- ① 整備時間は標準仕様車で、全て正常な状態での1個あたりの時間を算出してあります。事故車やオプションパーツの取付け、取り外しは別料金となります。
- ② 錆付き、汚れ、その他作業に影響のある場合、追加料金となります。
- ③ 外注加工を要した場合の料金（シリンダボーリング等）は追加となります。
- ④ その他、標準整備時間が記録されていない作業を実施した場合は、類似作業の時間に準じた請求となります。

(4) 標準整備時間の算出

同時2ヶ所以上の作業を行う場合の標準整備時間は次のように算出します。

- ① 全く別な作業系統の場合、それぞれの標準時間を加算します。
- ② 同じ作業系統の場合、最も時間のかかる標準整備時間とします。
- ③ 重複した作業が含まれる場合は、重複部分を減算します。

(5) 工賃の算出法

標準整備時間に時間あたりの工賃をかけて算出します。

$$\text{標準整備時間} \times \text{時間あたり工賃} = \text{工賃}$$

$$\langle \text{例} \rangle \quad 0.3 \times \text{¥}5,000/\text{H} = \text{¥}1,500$$

※地域性や工場規模により時間あたりの整備工賃を設定し、ご使用下さい。

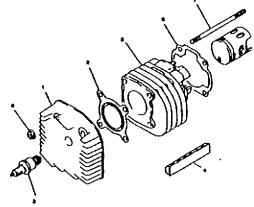
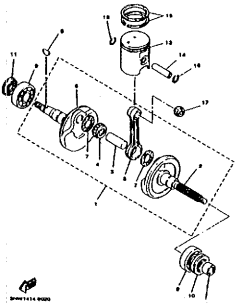
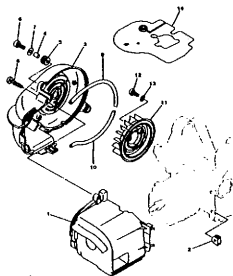
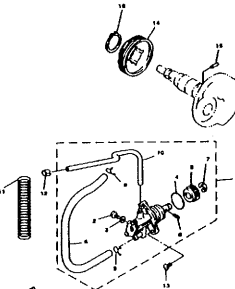
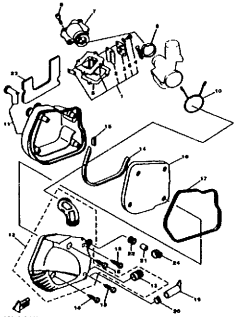
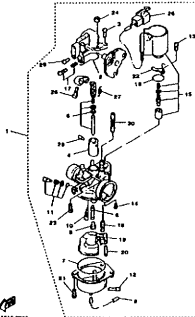
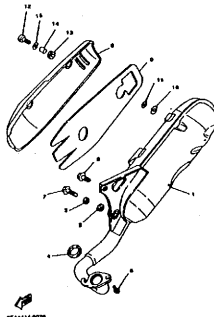
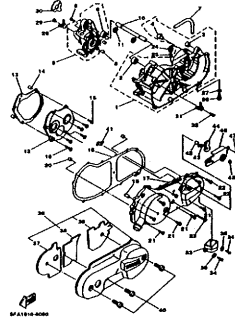
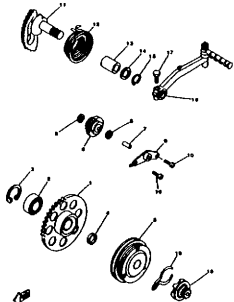
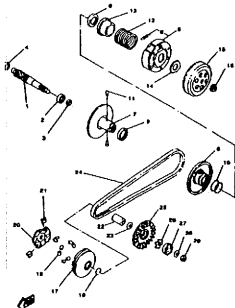
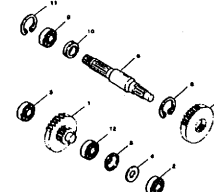
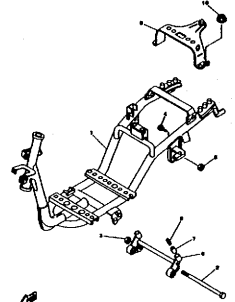
(6) 調整・清掃・脱着時間

整備項目	標準整備時間	整備項目	標準整備時間
エンジン脱着	0.7	キャブレタ調整（アイドリング（1ヶ））	0.1
ミッションオイル交換	0.2	ブレーキ調整（前・後）	0.1
オイルポンプ点検・調整	0.6	フロントディスクブレーキエアークレキ	0.3
エアクリナエレメント清掃	0.3	バッテリー交換	0.1
キャブレタ分解・清掃（1ヶ）	0.9	スパークプラグ清掃	0.1

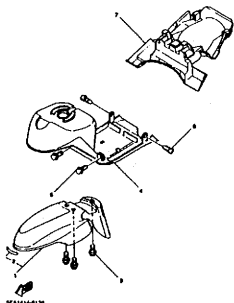
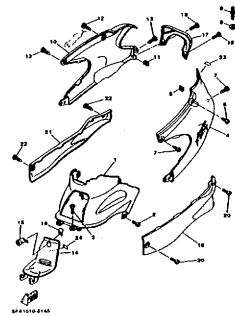
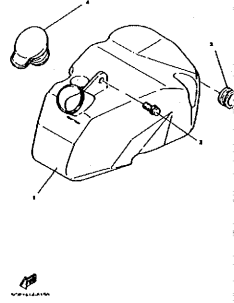
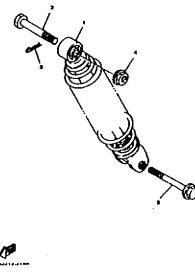
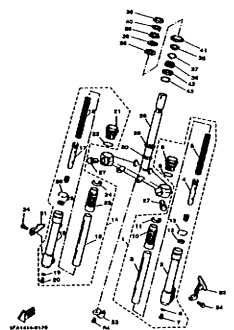
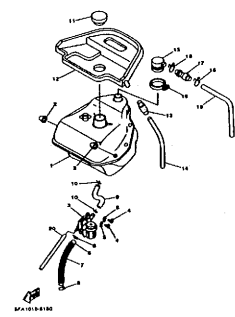
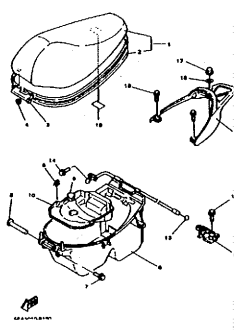
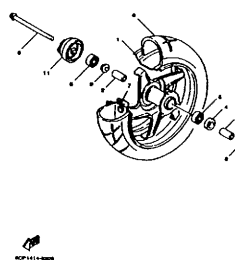
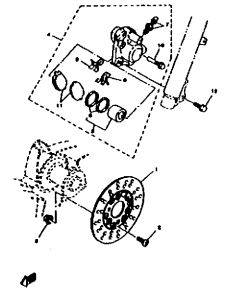
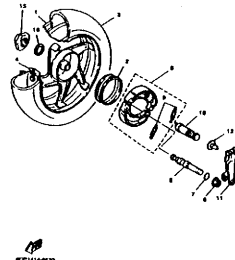
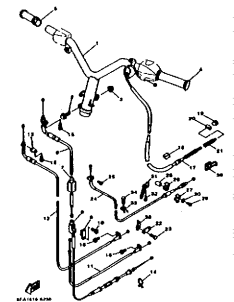
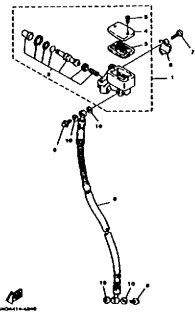


目次

1

<p>1. シリンダP.8</p> 	<p>2. クランクシャフト・ピストンP.10</p> 	<p>3. エアシユラウド・ファンP.14</p> 	<p>4. オイルポンプP.16</p> 
<p>5. インテークP.18</p> 	<p>6. キャブレタP.22</p> 	<p>7. エキゾーストP.26</p> 	<p>8. クランクケースP.28</p> 
<p>9. スタータP.34</p> 	<p>10. クラツチP.38</p> 	<p>11. トランスミッションP.42</p> 	<p>12. フレームP.44</p> 

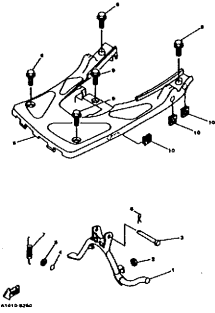
目次

<p>13. フェンダP.46</p> 	<p>14. サイドカバーP.48</p> 	<p>15. オイルタンクP.54</p> 	<p>16. リヤサスペンションP.56</p> 
<p>17. ステアリングP.58</p> 	<p>18. フュエルタンクP.64</p> 	<p>19. シートP.68</p> 	<p>20. フロントホイールP.72</p> 
<p>21. フロントブレーキ キヤリパP.74</p> 	<p>22. リヤホイールP.76</p> 	<p>23. ステアリングハンドル・ ケーブルP.78</p> 	<p>24. フロントマスタシリンダP.84</p> 

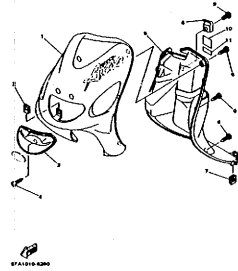
目 次

1

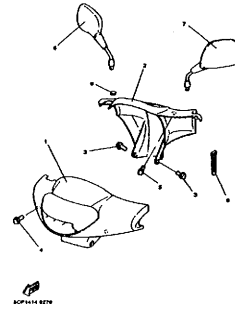
25. スタンド・フットレストP.86



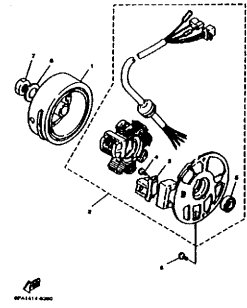
26. レッグシールドP.88



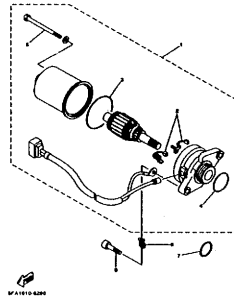
27. カウリング 1P.90



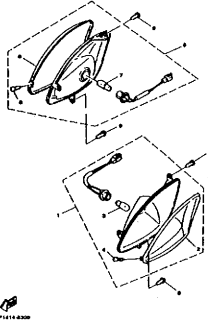
28. ゼネレータP.92



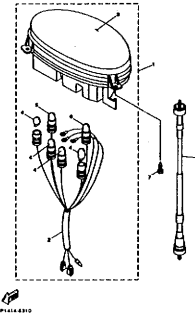
29. スターティングモータP.94



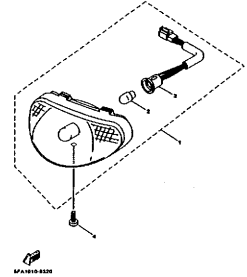
30. フラツシヤライトP.96



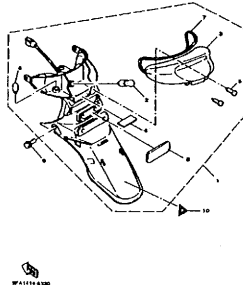
31. メータP.98



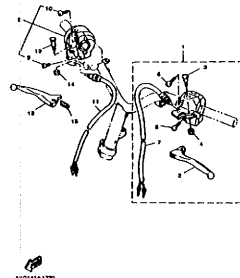
32. ヘッドライトP.100



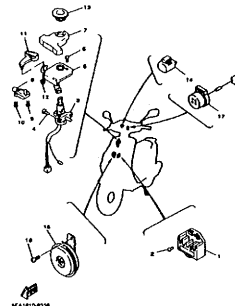
33. テールライトP.102



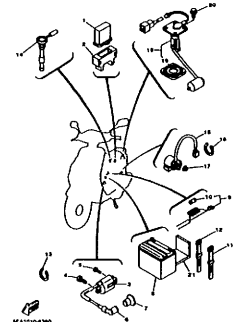
34. ハンドルスイッチ・
レバーP.104



35. エレクトリカル 1P.106



36. エレクトリカル 2P.110



目 次

37. グラフィック・
エンブレムP.114

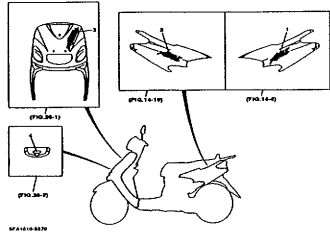
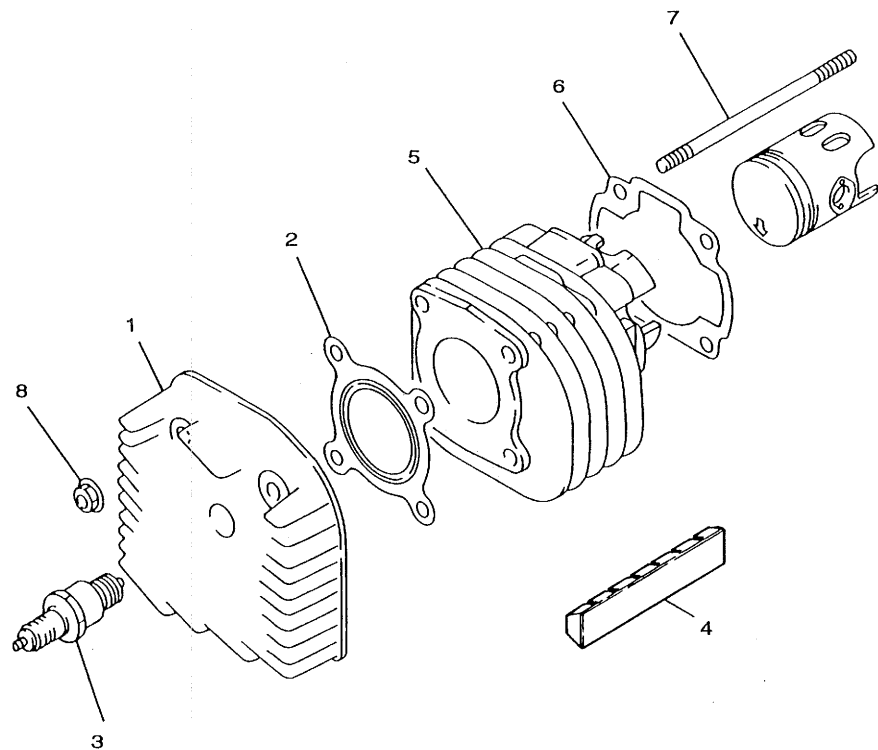


FIG. 1 シリンダ

2



4VP5200-7010

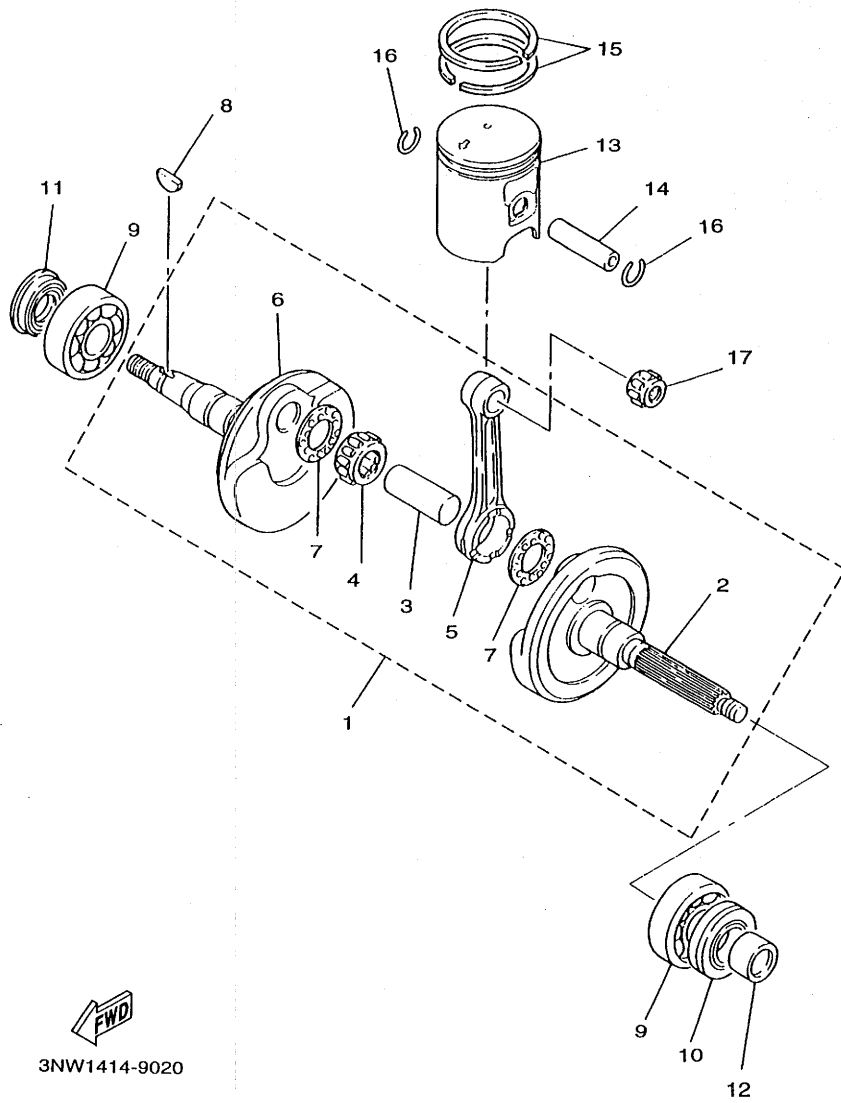
FIG. 1 シリンダ

見出 番号	部 品 番 号 部 品 名	バーコード	個 数 / カラータイプ						適用号機 初号機~ 終号機	摘 要	作 業 コード	整 備 時間
			5FA1									
1	5FA-E1111-00 ヘッド,シリンダ 1		1								2103	0.6
2	4VP-E1181-00 ガスケット,シリンダヘッド 1		1									
3	94793-99227 プラグ,スパーク (NGK BPR7HS)		1									
4	4VP-E1162-00 アブソーバ 2		1									
5	4VP-E1311-10 シリンダ 1		1								2113	0.7
6	5FA-E1351-00 ガスケット,シリンダ		1									
7	90116-07834 ボルト,スタッド		4								2151	0.8
8	90179-07361 ナット		4									

2

FIG. 2 クランクシャフト・ピストン

2



3NW1414-9020

FIG. 2 クランクシャフト・ピストン

見出 番号	部 品 番 号 部 品 名	バーコード	個 数 / カラータイプ					適用号機 初号機 ～終号機	摘 要	作 業 コード	整備 時間
			5FAT								
1	4VP-E1400-00 クランクシャフトアセンブリ		1							2401	2.2
2	4VP-E1412-00 クランク 1		1								
3	4DM-E1681-00 ピン,クランク 1		1							2411	3.0
4	93310-418T0 ベアリング		1								
5	4VP-E1651-00 ロッド,コネクティング		1								
6	4VP-E1422-00 クランク 2		1								
7	90209-18112 ワッシャ		2								
8	90280-03017 キー,ウツドラフ		1								
9	93306-205Y6 ベアリング		2							2425	2.4
10	93102-22464 オイルシール		1							2431	0.8
11	93101-20169 オイルシール		1							2435	0.6
12	90387-178N6 カラー		1								
13	4VP-E1631-10-A0 ピストン (STD)		1							2501	0.8
	4VP-E1636-00 ピストン (0.50MM O/S)		1					AP			
14	4VP-E1633-00 ピン,ピストン		1								
15	4VP-E1603-00 ピストンリングセット (STD)		1								

2

FIG. 2 クランクシャフト・ピストン

2

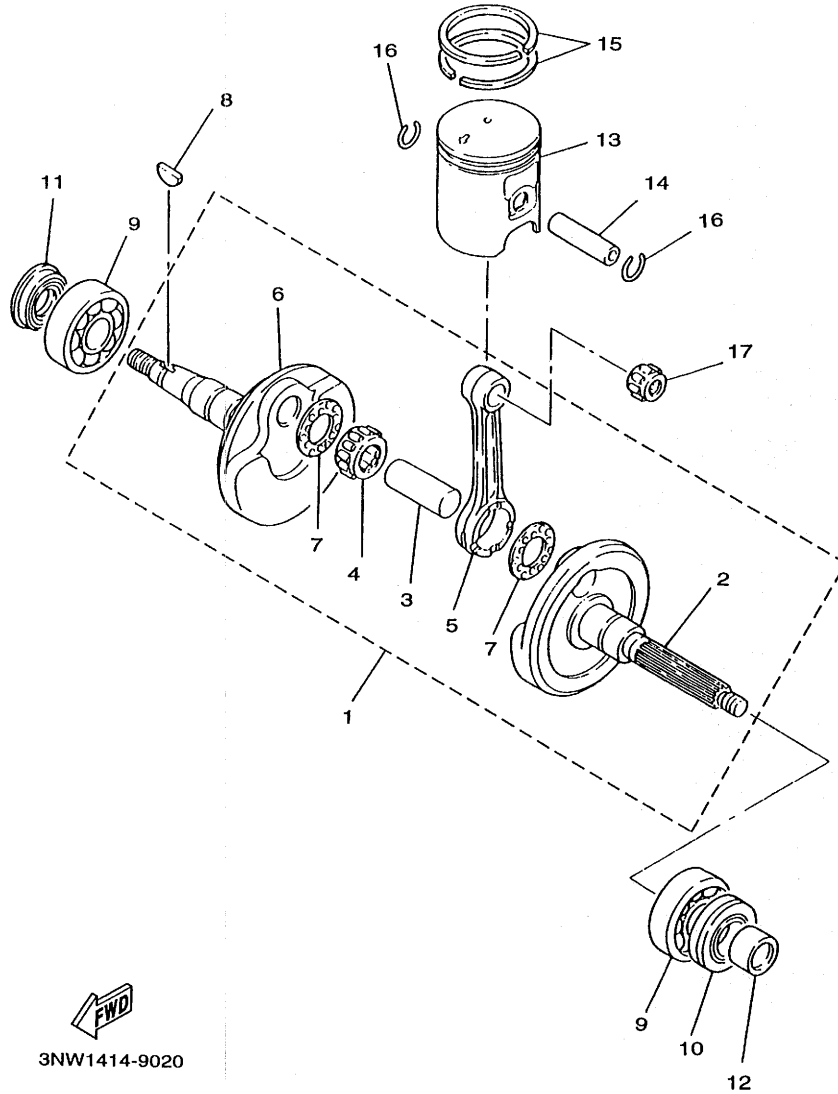





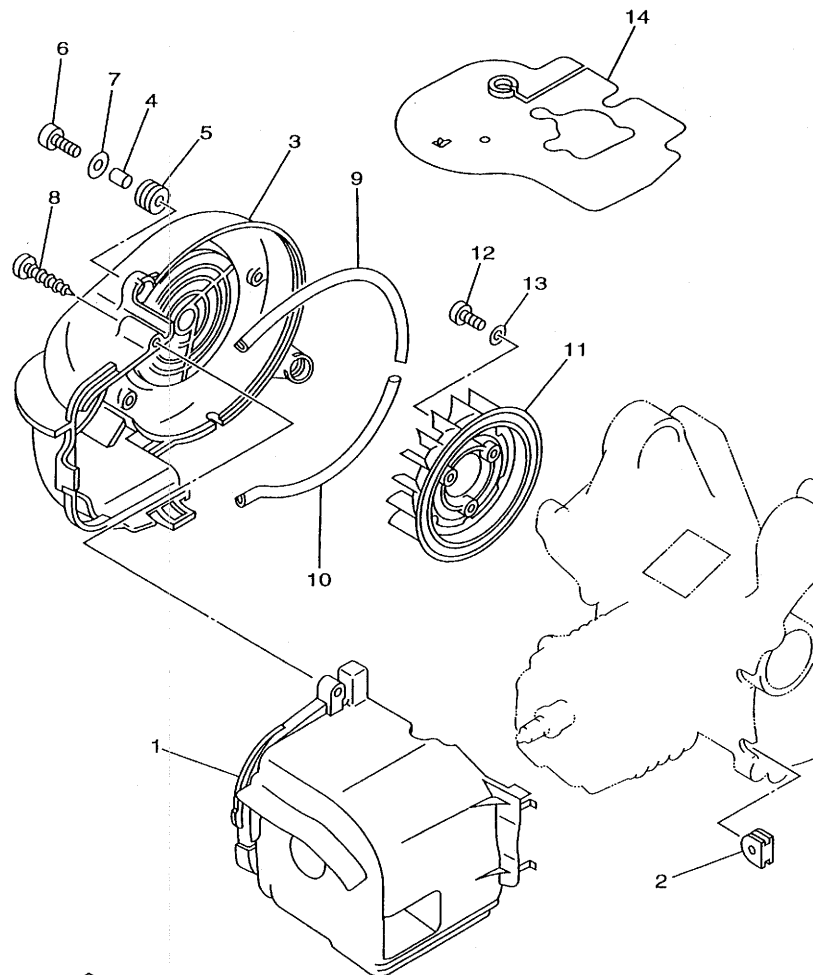
FIG. 2 クランクシャフト・ピストン

見出 番号	部品番号 部品名	バーコード	個 数 / カラータイプ					適用号機 初号機～ ～終号機	摘 要	作 業 整 備 コード 時間
			5FA1							
15	3YR-11605-00 ピストンリングセット (0.50MM O/S)		1					AP		
16	93450-16115 サークリップ		2							
17	93310-21403 ベアリング		1							

2

FIG. 3 エアシユラウド・ファン

2



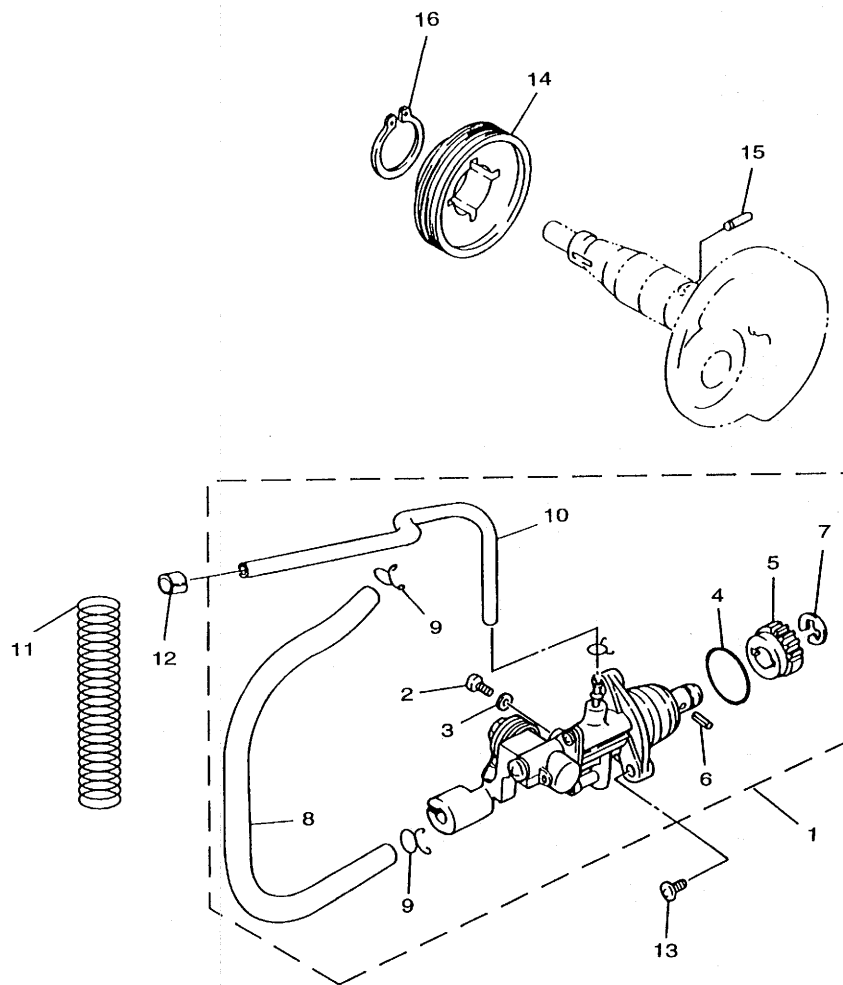
5FA1010-8030

FIG. 3 エアシユラウド・ファン

見出 番号	部 品 番 号 部 品 名	バーコード	個 数 / カラータイプ					適用号機 初号機 ~ 終号機	摘 要	作 業 コード	整 備 時間
			5FA1								
1	4VP-E2651-00 エアシユラウド, シリンダ 1		1						2071	0.3	
2	90480-11866 グロメット		1								
3	5FA-E2653-00 エアシユラウド, シリンダ 3		1						2073	0.3	
4	90387-068J5 カラー		3								
5	90480-12497 グロメット		3								
6	98507-06020 スクリュ, バンヘッド		3								
7	92907-06600 ワツシヤ, プレート		3								
8	97707-60540 スクリュ, タツピング		1								
9	4VP-E2658-00 ダンバ, エアシユラウド 1		1								
10	4VP-E2659-00 ダンバ, エアシユラウド 2		1								
11	5FA-E2611-00 ファン		1						2081	0.3	
12	98507-06016 スクリュ, バンヘッド		3								
13	92907-06600 ワツシヤ, プレート		3								
14	3XG-E2631-00 デフレクタ 1		1								

2

FIG. 4 オイルポンプ



5FA1010-8040

2

FIG. 4 オイルポンプ

見出 番号	部 品 番 号 部 品 名	バーコード	個 数 / カラータイプ						適用号機 初号機 ～終号機	摘 要	作 業 コード	整 備 時間
			5FA1									
1	5FA-E3100-00 オイルポンプアセンブリ		1							4601	0.6	
2	3WF-13185-00 .ボルト, プリーザ		1									
3	1YU-13187-00 .ガスケット, プリーザボルト		1									
4	1YU-13473-00 .O-リング		1									
5	3AA-13124-00 .ギア, ウォームホイール(40T)		1									
6	1YU-13516-00 .ピン, ダウエル		1									
7	1YU-13577-00 .クリップ		1									
8	90445-09226 .ホース		1							7502	0.4	
9	90467-08003 .クリップ		2									
10	90445-05431 .ホース		1							4801	0.4	
11	90501-08867 スプリング, コンプレッション		1									
12	90468-02033 クリップ		1									
13	98507-05014 スクリュ, バンヘッド		2									
14	4VP-13178-00 ギア, ポンプドライブ		1							4621	0.7	
15	93603-12827 ピン, ダウエル		1									
16	99009-19400 サークリップ		1									

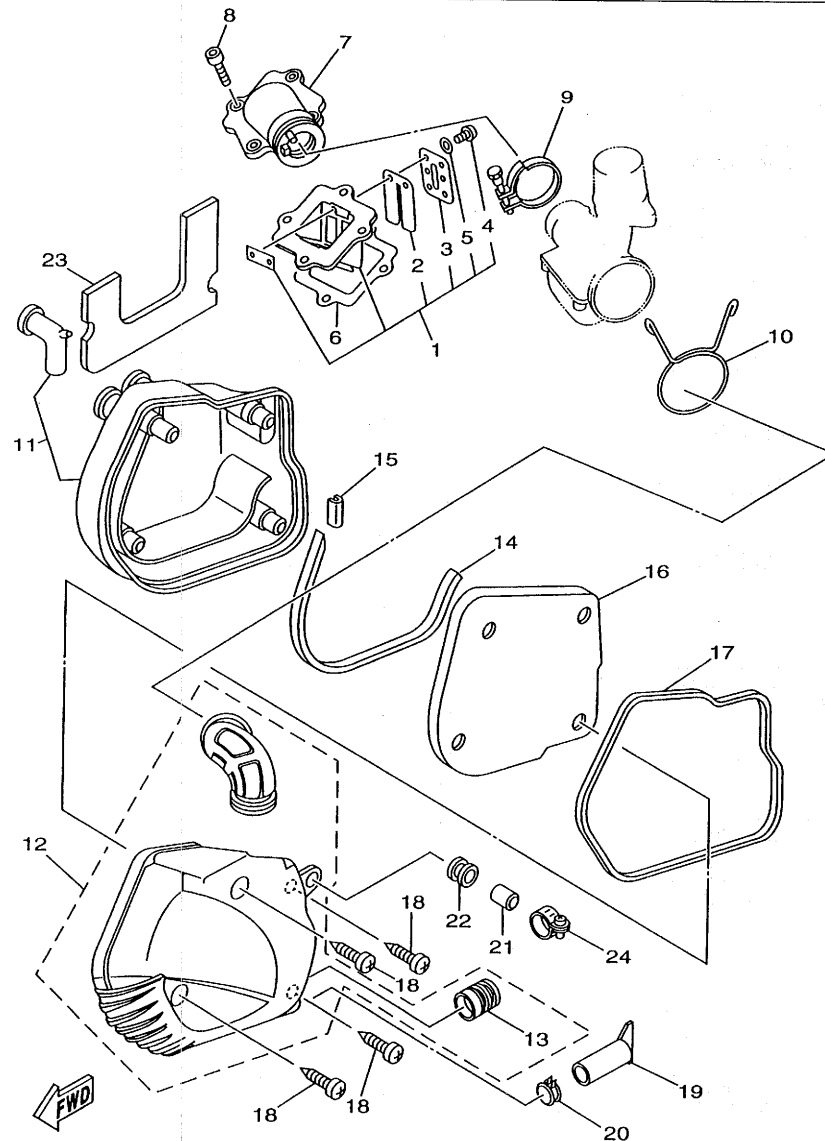
2

FIG. 5 インテーク

見出 番号	部 品 番 号 部 品 名	バーコード	個 数 / カラータイプ						適用号機 初号機 ~ 終号機	摘 要	作 業 コード	整備 時間
			SFAT									
1	4VP-E3610-00 リードバルブアセンブリ		1							4231	0.9	
2	3XG-E3613-00 .リード,バルブ		2									
3	3XG-E3616-00 .ストツバ,リードバルブ		2									
4	98507-03006 .スクリュ,バンヘッド		4									
5	92907-03600 .ワツシャ		4									
6	4SC-E3621-00 ガスカート,バルブシート		1									
7	4WX-E3555-00 マニホールド,インテーク		1							4131	0.9	
8	91318-06020 ボルト		4									
9	3XG-E3575-01 バンド		1									
10	90467-24140 クリップ		1									
11	4VP-W1441-00 エアクリナーケース		1							4101	0.2	
12	4VP-W1442-00 エアクリナーケース		1							4103	0.2	
13	4VP-E4463-00 .ジョイント,エアクリナー 2		1							4132	0.2	
14	4VP-E4462-00 シール		1									
15	4VP-E4467-00 シール		1									
16	4VP-E4451-00 エレメント,エアクリナー		1							4102	0.2	

2

FIG. 5 インテーク



5FA1010-8050

2

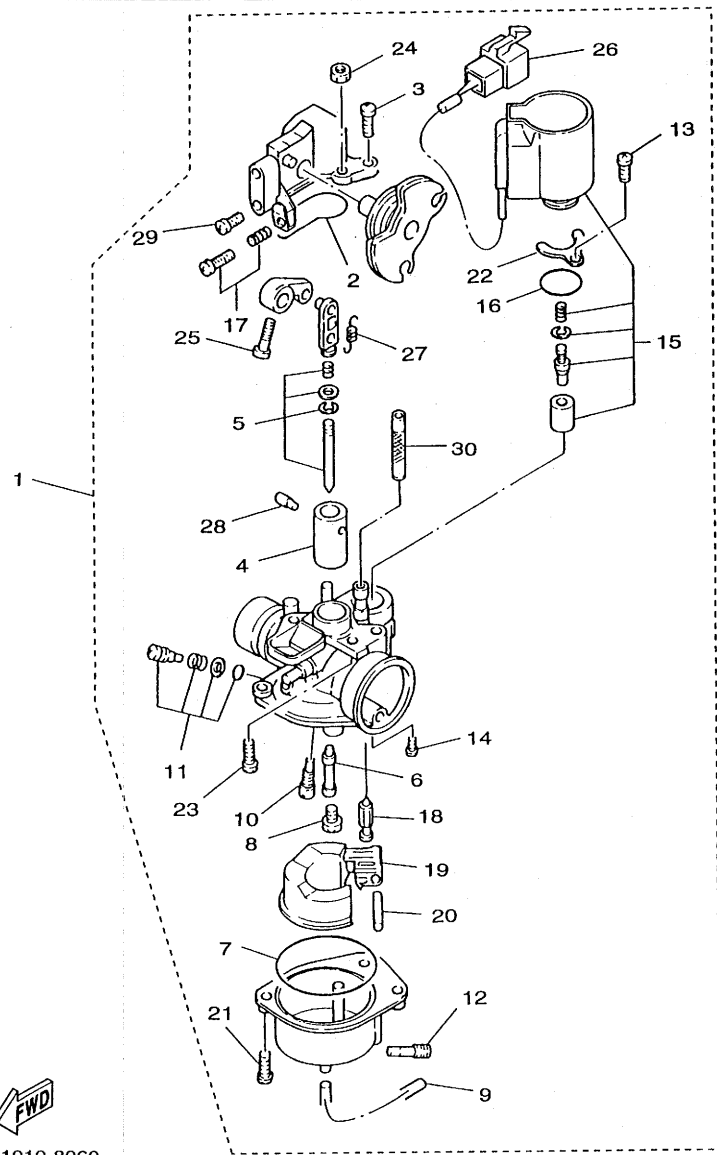
FIG. 5 インテーク

見出 番号	部 品 番 号 部 品 名	バーコード	個 数 / カラータイプ						適用号機 初号機～ ～終号機	摘 要	作 業 整 備 コード 時間
			5FAT								
17	4VP-E4452-00 シール		1								
18	97707-50125 スクリュ, タツピング		4								
19	4VP-E443E-00 パイブドレイン		1								
20	90467-11823 クリップ		1								
21	90387-066J5 カラー		1								
22	90480-12497 グロメット		1								
23	5FA-E4425-00 ダンパ 1		1								
24	90460-41191 クランプ, ホース		1								

2

FIG. 6 キャブレタ

2



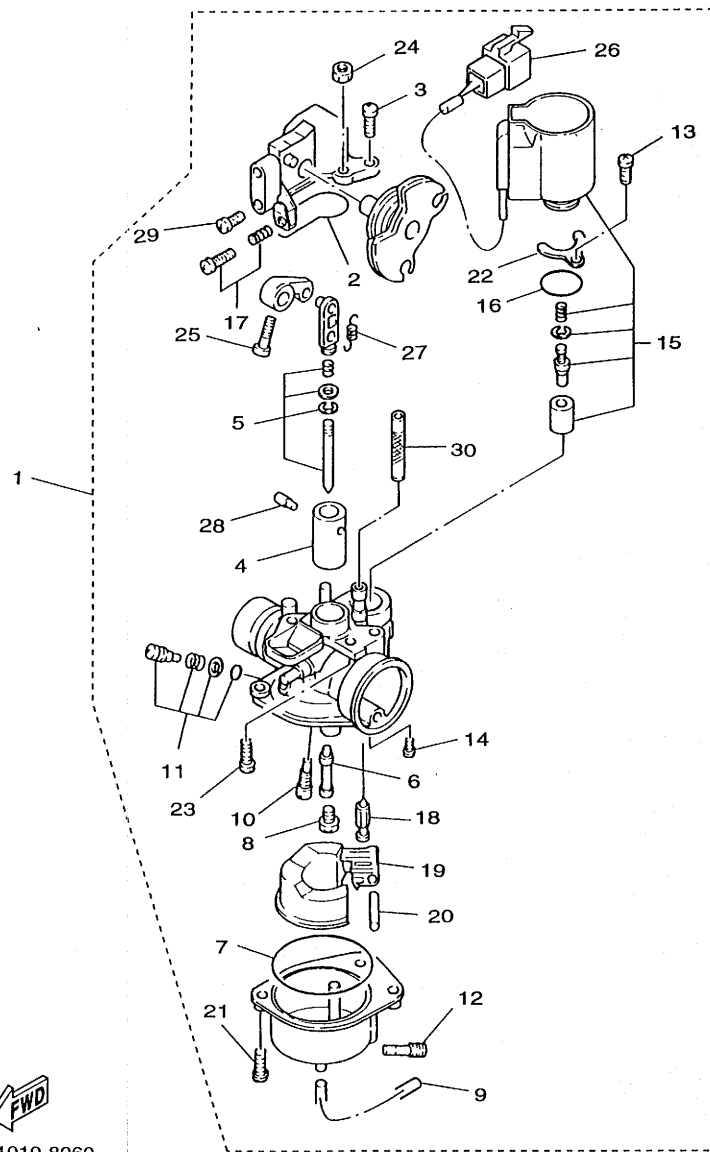
5DA1010-8060

FIG. 6 キヤブレタ

見出 番号	部 品 番 号 部 品 名	バーコード	個 数 / カラータイプ						適用号機 初号機～ ～終号機	摘 要	作 業 コード	整備 時間
			5FA1									
1	5FA-14301-00 キヤブレタアセンブリ 1		1							4001	0.8	
2	4JP-14561-00 .O-リング		1									
3	97801-05012 .スクリュ,パンヘッド		2									
4	5FA-14312-35 バルブ,スロットル 1		1							4023	0.6	
5	5FA-1490J-00 .ニードルセット		1									
6	5FA-14341-00 .ノズル,メイン		1									
7	4JP-14384-00 .ガスケット,フロートチャンバ		1									
8	14T-14343-39 .ジェット,メイン (# 78)		1							4022	0.9	
9	3KJ-14349-01 .パイプ		1									
10	3KJ-14353-26 .ジェット,パイロット (# 52)		1									
11	4JP-14104-00 .エアスクリュセット		1									
12	14T-14323-00 .スクリュ,エアアジャステイング		1									
13	98501-04008 .スクリュ,パンヘッド		1									
14	98501-03006 .スクリュ,パンヘッド		1									
15	5EM-1410A-00 .スターセット		1							4027	0.5	
16	4KL-14397-00 .O-リング		1									

2

2



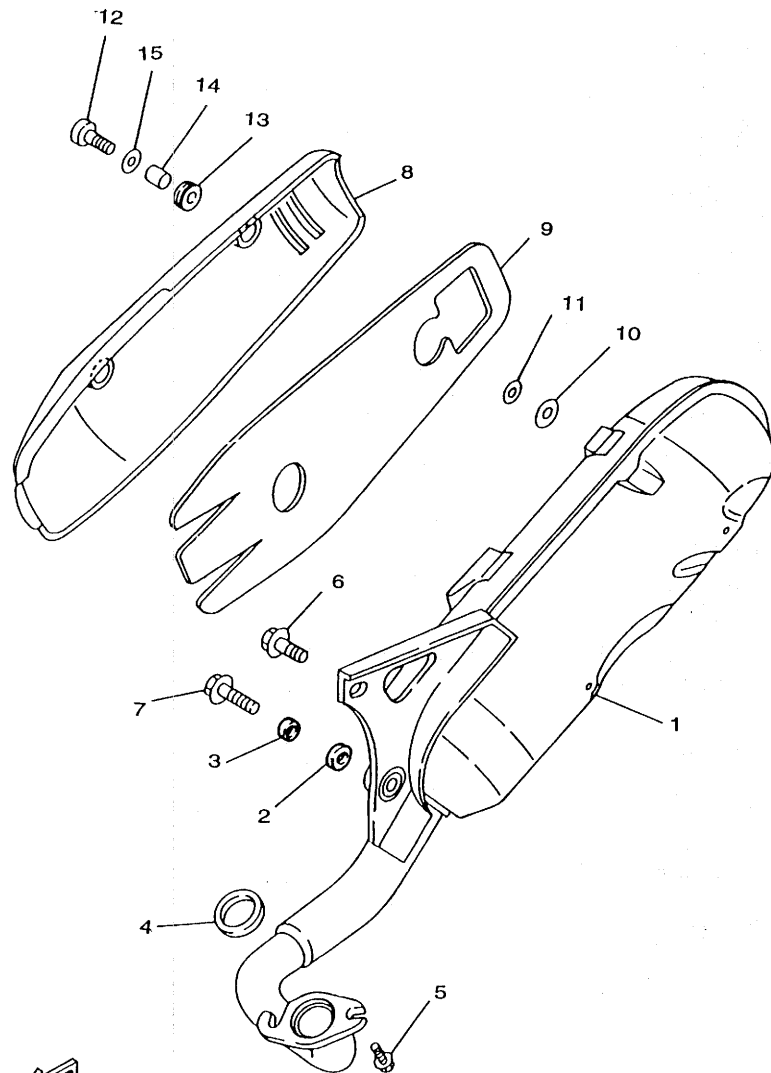
5DA1010-8060

FIG. 6 キャブレタ

見出 番号	部 品 番 号 部 品 名	バーコード	個 数 / カラータイプ					適用号機 初号機～ ～終号機	摘 要	作 業 整 備 コード 時間
			5FA1							
17	4LV-14103-00 .スロットルスクリュセット		1							
18	2JA-14392-00 .バルブ,ニードル		1						4022 0.9	
19	1HV-14385-01 .フロート		1							
20	867-14386-00 .ピン,フロート		1							
21	97801-04016 .スクリュ,パンヘッド		2							
22	4JP-14243-00 .プレート		1							
23	4LV-14429-00 .スクリュ		1							
24	95301-04700 .ナット		1							
25	97801-03014 .スクリュ,パンヘッド		1							
26	4LV-14274-00 .コネクタ		1							
27	4LV-14286-00 .スプリング		1							
28	4LV-14434-00 .シャフト		1							
29	98507-05012 .スクリュ,パンヘッド		1							
30	4SE-1445E-00 .フィルター 1		1							

2

2



5FA1414-8070

FIG. 7 エキゾースト

見出 番号	部 品 番 号 部 品 名	バーコード	個 数 / カラータイプ					適用号機 初号機 ~ 終号機	摘 要	作 業 コード	整 備 時間
			5FA1								
1	5FA-E4610-00:98 エキゾーストパイプアセンブリ 1		1					ローグロスブラック	4401	0.3	
2	4VP-E4445-00 グロメット		1								
3	4VP-E4779-00 カラー		1								
4	3NT-E4613-01 ガスケット,エキゾーストパイプ		1								
5	90149-06610 スクリュ		2								
6	95817-08020 ボルト,フランジ		1								
7	95817-08030 ボルト,フランジ		1						4404	0.1	
8	3XY-E4718-20 プロテクタ,マフラ 1		1								
9	3XY-E4728-10 プロテクタ,マフラ 2		1								
10	4CW-E4766-00 ワッシヤ,プロテクタ		2								
11	90201-06057 ワッシヤ,プレート		2								
12	98980-06016 スクリュ,バインド		2								
13	90480-12843 グロメット		2								
14	90387-066V8 カラー		2								
15	5DA-E4759-00 ワッシヤ		2								

2

FIG. 8 クランクケース

見出 番号	部 品 番 号 部 品 名	バーコード	個 数 / カラータイプ						適用号機 初号機 ～終号機	摘 要	作 業 コード	整備 時間
			5/A1									
1	4VP-W1511-00 クランクケース 1		1							(*1)2211	2.7	
2	93306-003Y4 ベアリング		1							2231	0.9	
3	4X6-F2216-00 ブッシュ,リヤクッション		1							2271	0.2	
4	3XG-E5371-00 ブリーザ		1							(*1)2211	2.7	
5	4VP-W1512-00 クランクケース 2		1									
6	93306-003Y4 ベアリング		1									
7	4VP-E5373-00 パイプ,ブリーザ		1									
8	99530-12016 ピン,ダウエル		2									
9	91318-06035 ボルト		6									
10	3XG-E5317-00 スベサ,エンジンマウント		1									
11	99009-17400 サークリップ		2									
12	4VP-E5421-00 カバー,クランクケース 2		1							2242	0.6	
13	5DA-E5461-00 ガスケット,クランクケース カバー 2		1							2244	0.4	
14	99530-10114 ピン,ダウエル		2									
15	91318-06035 ボルト		2									
16	91318-06020 ボルト		4									

2

(*1) 左右同時交換は 2201-3.0H

FIG. 8 クランクケース

見出 番号	部 品 番 号 部 品 名	バーコード	個 数 / カラータイプ					適用号機 初号機~ 終号機	摘 要	作 業 コード	整 備 時間
			SFA1								
17	5FA-E5411-00 カバー,クランクケース 1		1							2241	0.6
18	5DA-E5451-00 ガスケット,クランクケースカバー		1								
19	4VP-E5659-00 シャフト		1								
20	99530-10114 ピン,ダウエル		2								
21	91317-06025 ボルト		9								
22	91317-06035 ボルト		2								
23	91317-06045 ボルト		1								
24	4Y4-E5363-00 プラグ,オイル		1								
25	93210-14805 O-リング		1								
26	95807-08016 ボルト,フランジ		1								
27	90430-08119 ガスケット		1								
28	4VP-E5128-00 ホルダ		1								
29	98507-06012 スクリュ,バンヘッド		1								
30	4SC-E5462-00 ガスケット,クランクケース カバー 3		1								
31	4VP-E5118-00 ホルダ		1								
32	98507-06012 スクリュ,バンヘッド		1								

2

FIG. 8 クランクケース

2

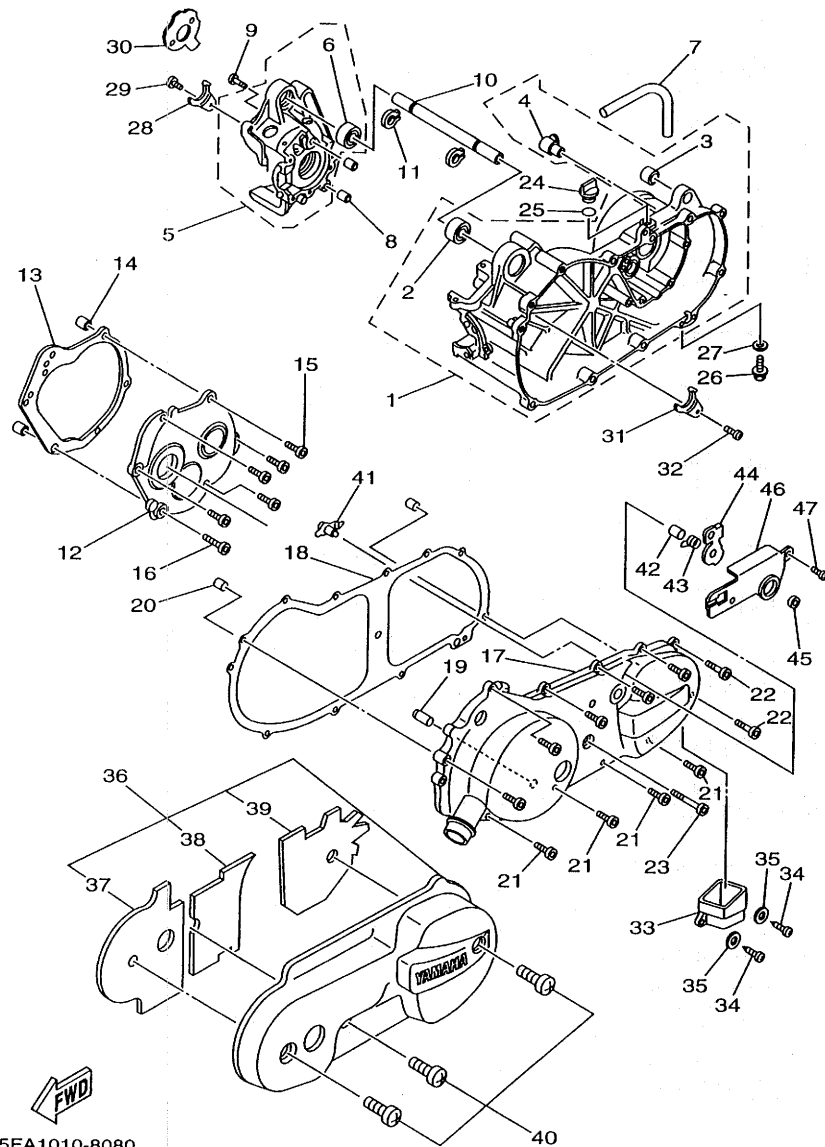
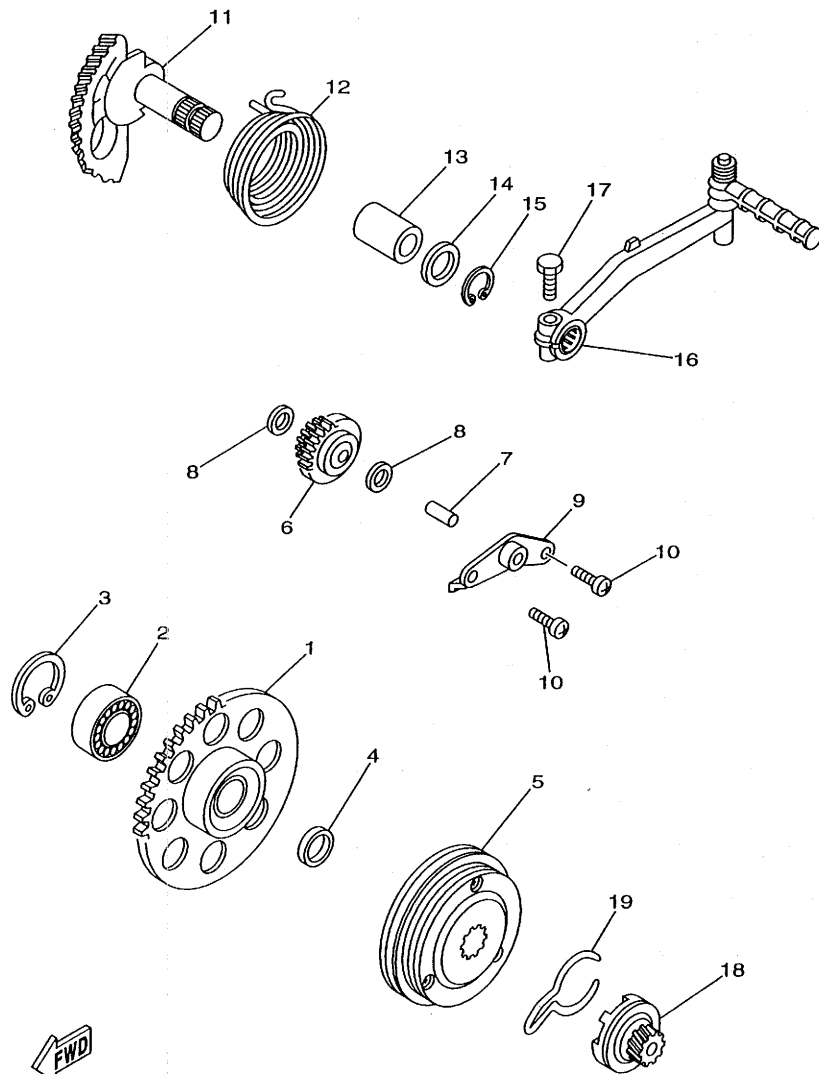


FIG. 8 クランクケース

見出 番号	部 品 番 号 部 品 名	バーコード	個 数 / カラータイプ						適用号機 初号機~ ~終号機	摘 要	作 業 コード	整 備 時間
			5FA1									
33	4VP-E5477-00 ダクト,エア		1									
34	98507-06020 スクリュ,バンヘッド		2									
35	92907-06600 ワッシャ,プレート		2									
36	5FA-X1543-00 カバー,クランクケース 3		1							2243	0.1	
37	5FA-E5916-00 .ダンバ,エンジンマウント 1		1									
38	5FA-E5326-00 .ダンバ,エンジンマウント 2		1									
39	5FA-E5335-00 .ダンバ 3		1									
40	4DM-E5481-00 ボルト 1		3									
41	5FA-E5460-00 ストツパレバーアセンブリ		1							3410	0.6	
42	90380-14818 ブッシュ,ソリッド		1									
43	90508-16853 スプリング,トーション		1									
44	5FA-E546C-00 ホルダー		1							3400	0.2	
45	90170-10186 ナット		1									
46	5FA-E5419-00 カバー,シフタ 1		1									
47	98507-06010 スクリュ,バンヘッド		2									

2

2



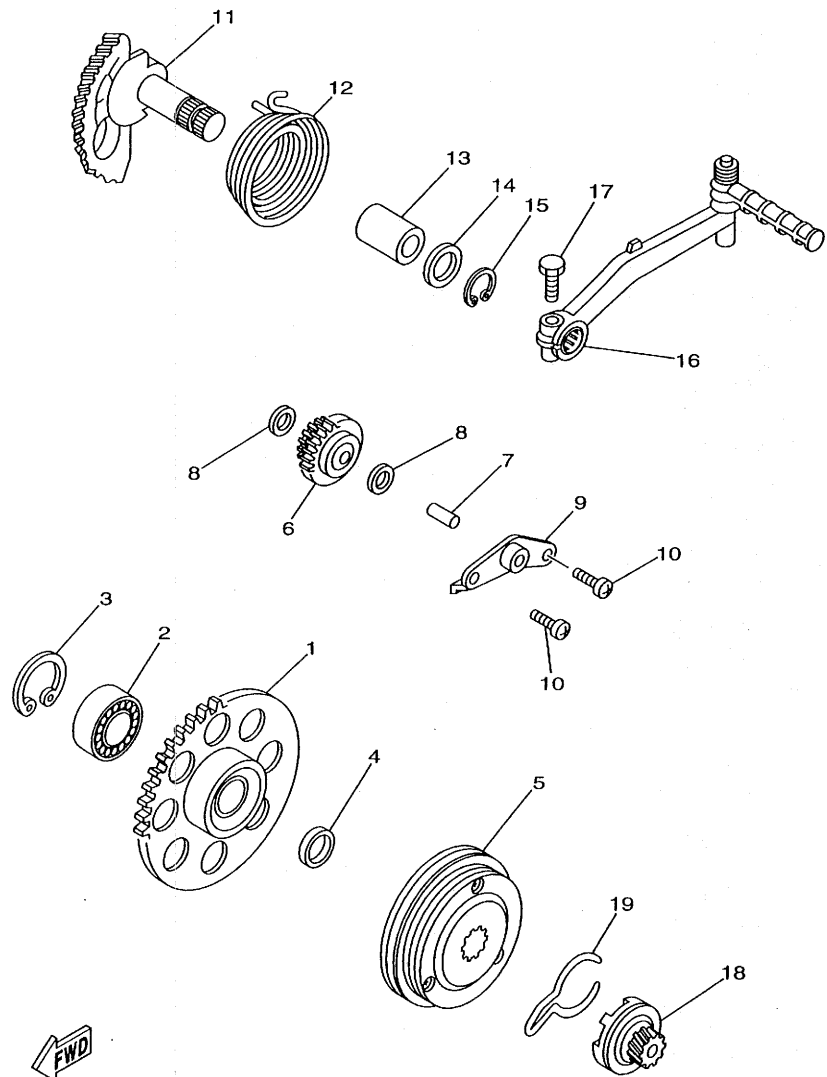
5FA1010-8090

FIG. 9 スタータ

見出 番号	部 品 番 号 部 品 名	バーコード	個 数 / カラータイプ						適用号機 初号機 ~ 終号機	摘 要	作 業 コード	整 備 時間
			5FA1									
1	4VP-E5524-00 ホイール,スタータ		1									
2	93306-003Y4 ベアリング		1									
3	93450-35015 サークリップ		1									
4	90201-163G6 ワッシャ,プレート		1									
5	4CW-E5570-00 スタータクラツチアセンブリ		1							3601	0.6	
6	4VP-E5650-00 アイドルギアアセンブリ		1							3602	0.6	
7	3XG-E3342-00 シャフト,アイドルギア		1									
8	90201-08088 ワッシャ,プレート		2									
9	3XG-E5592-00 プレート,アイドルギア		1									
10	98507-06012 スクリュ,バンヘッド		2									
11	5FA-E5601-00 キツクシャフトアセンブリ		1							3501	0.6	
12	90508-32768 スプリング,トーション		1									
13	90380-15817 ブッシュ,ソリッド		1									
14	90201-155G5 ワッシャ,プレート		1									
15	99009-15400 サークリップ		1									
16	3XG-E5620-00 キツククランクアセンブリ		1							3561	0.1	

2

2



5FA1010-8090

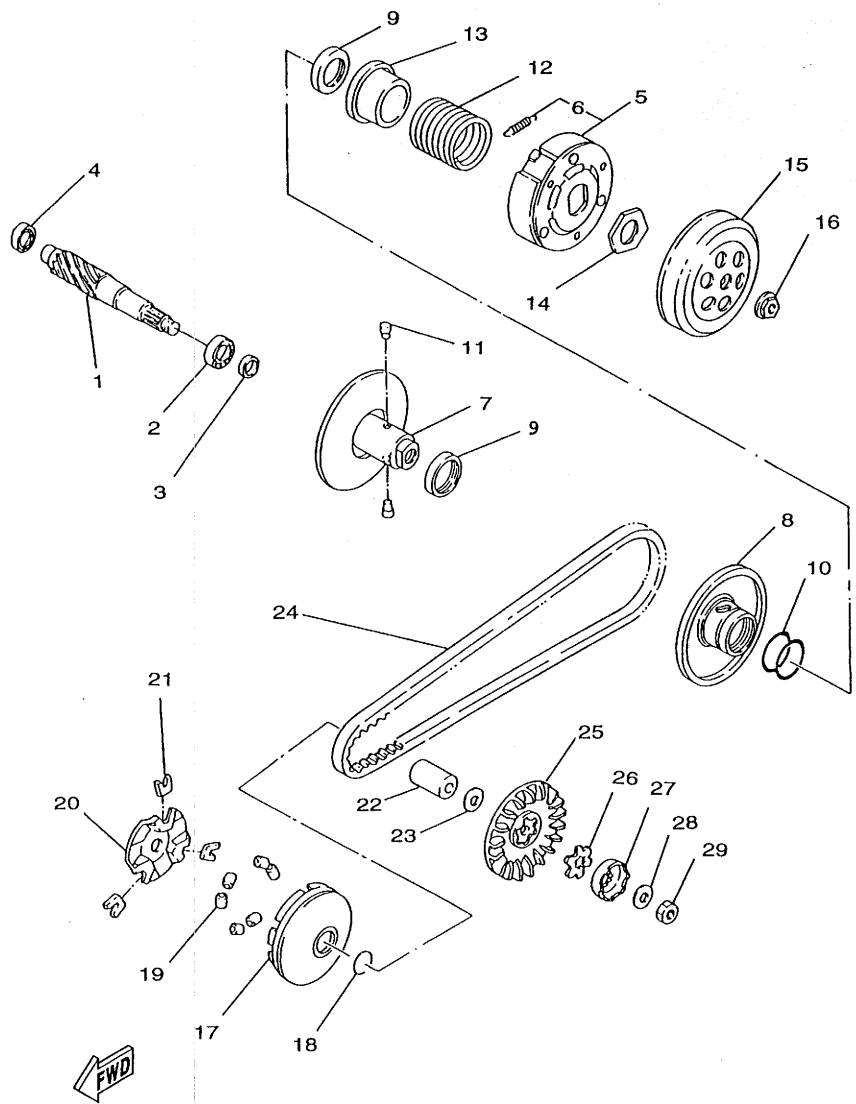
FIG. 9 スタータ

見出 番号	部 品 番 号 部 品 名	バーコード	個 数 / カラータイプ						適用号機 初号機～ ～終号機	摘 要	作 業 整 備 コード 時間
			5FA1								
17	97017-06025 ボルト		1								
18	4VP-E5630-00 キックピニオンアセンブリ		1							3541 0.5	
19	4VP-E5673-00 クリップ		1								

2

FIG. 10 クラッチ

2



4VP5200-7100

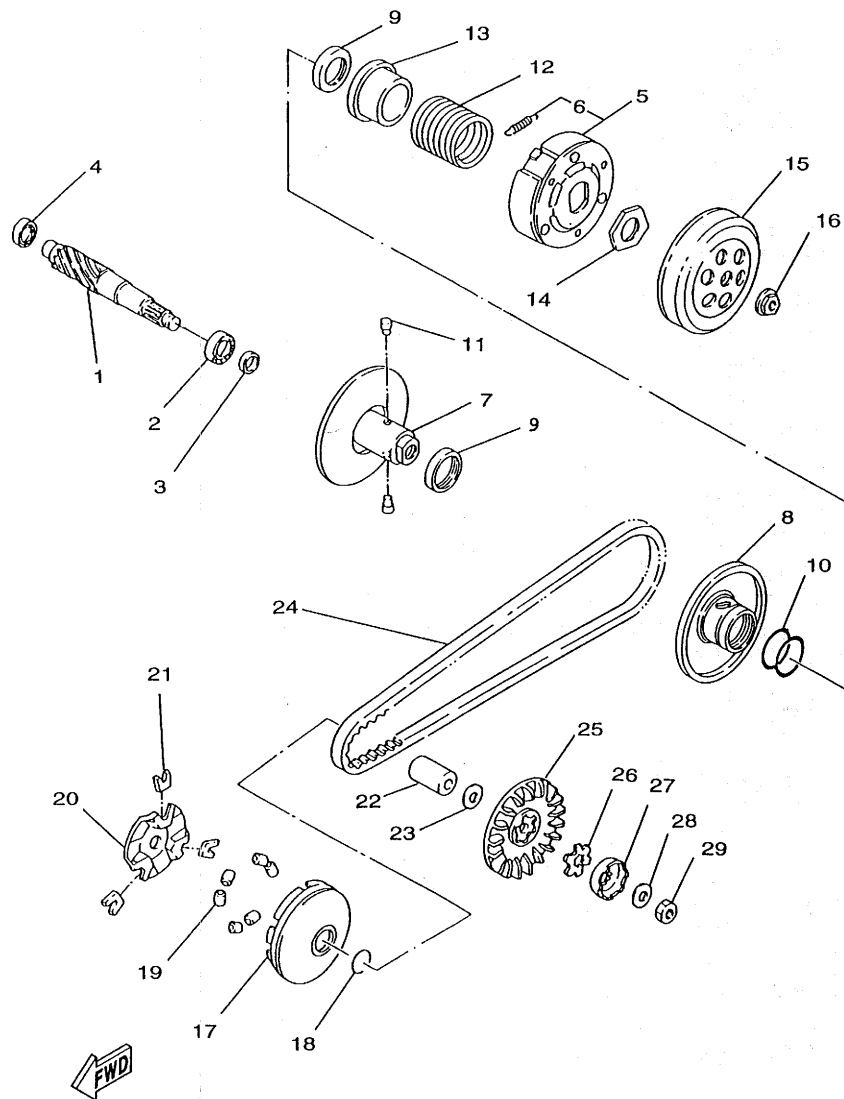
FIG. 10 クラツチ

見出 番号	部 品 番 号 部 品 名	バーコード	個 数 / カラータイプ					適用号機 初号機～ ～終号機	摘 要	作 業 整 備 コード 時間
			5FA1							
1	4VP-16111-00 ギア,プライマリドライブ		1						3102 0.6	
2	93306-20310 ベアリング (B6203DU)		1							
3	93102-17467 オイルシール		1							
4	93306-200Y1 ベアリング		1							
5	4VP-16620-00 クラツチキャリヤアセンブリ		1						3001 0.6	
6	17L-16626-00 スプリング,クラツチウエイト 1		3							
7	4VP-17660-00 セカンダリフィクストシープ コンプリート		1						3102 0.6	
8	3FC-17670-00 セカンダリスライディングシープ コンプリート		1							
9	93104-33117 オイルシール		2							
10	93210-384A6 O-リング		2							
11	24G-17664-00 ピン,ガイド		2							
12	90501-435L3 スプリング,コンプレッション		1							
13	3XG-17664-00 シート,セカンダリスプリング		1							
14	90179-28415 ナット		1							
15	5FA-E6611-00 クラツチハウジングコンプリート		1							
16	90179-10609 ナット		1							

2

FIG. 10 クラッチ

2



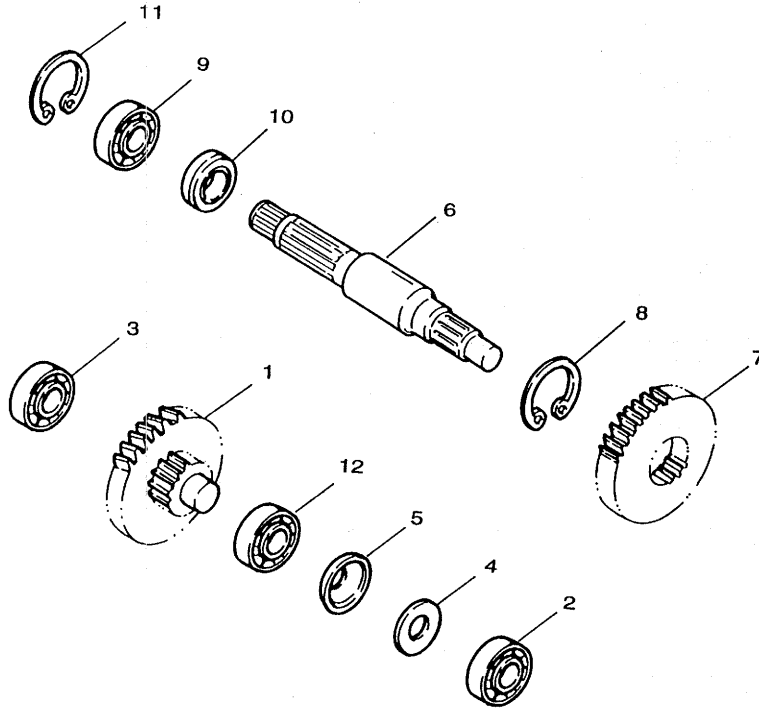
4VP5200-7100

FIG. 10 クラッチ

見出 番号	部 品 番 号 部 品 名	バーコード	個 数 / カラータイプ						適用号機 初号機～ ～終号機	摘 要	作 業 コード	整 備 時間
			S	F	A	T						
17	5FA-E7620-00 プライマリスライディングシーブ コンプリート		1								3101 0.6	
18	93101-21170 オイルシール		2									
19	5FA-17632-00 ウエイト		6									
20	5FA-E7623-00 カム		1									
21	4GW-17653-10 スライダ		3									
22	90387-168N7 カラー		1									
23	90201-164J0 ワッシャ,プレート		1									
24	4VP-17641-00 V-ベルト		1							3352 0.6		
25	4VP-E7611-00 シーブ,プライマリフィックス		1							3101 0.6		
26	90214-14054 ワッシャ,クロー		1									
27	14T-15657-00 クラッチ,ワンウェイ		1									
28	90208-12050 ワッシャ,コンカルスプリング		1									
29	95307-12700 ナット		1									

2

2



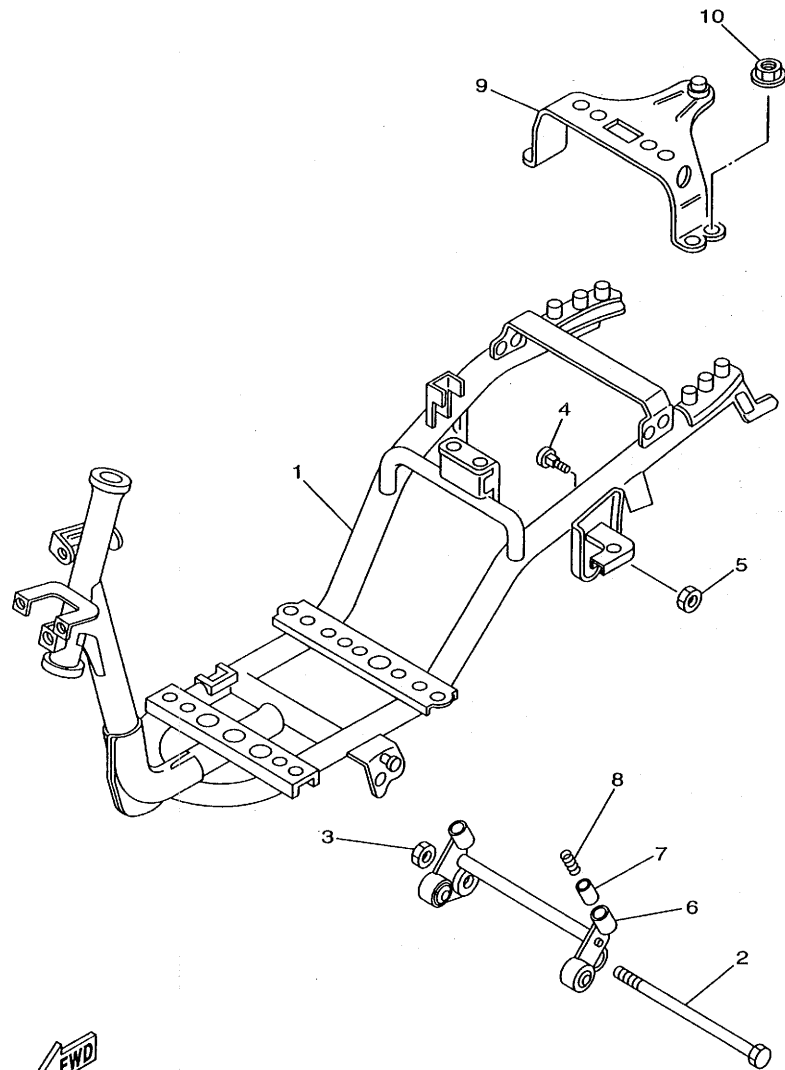
4VP1414-7110

FIG. 11 トランスミッション

見出 番号	部 品 番 号 部 品 名	バーコード	個 数 / カラータイプ					適用号機 初号機 ~ 終号機	摘 要	作 業 コード	整 備 時間
			SFA1								
1	4VP-E7410-00 メインアクスルコンプリート		1							3201	0.7
2	93311-315Y2 ベアリング		1								
3	93306-200Y1 ベアリング		1								
4	90201-158K9 ワッシャ,プレート		1								
5	90208-15807 ワッシャ,コンカルスプリング		1								
6	4VP-E7421-00 アクスル,ドライブ		1							3202	1.0
7	4VP-E7211-00 ギア,ファーストホイール		1								
8	93410-20823 サークリップ		1								
9	93306-004X7 ベアリング		1								
10	93102-25270 オイルシール		1								
11	99009-42500 サークリップ		1								
12	93306-20310 ベアリング (B6203DU)		1								

2

3



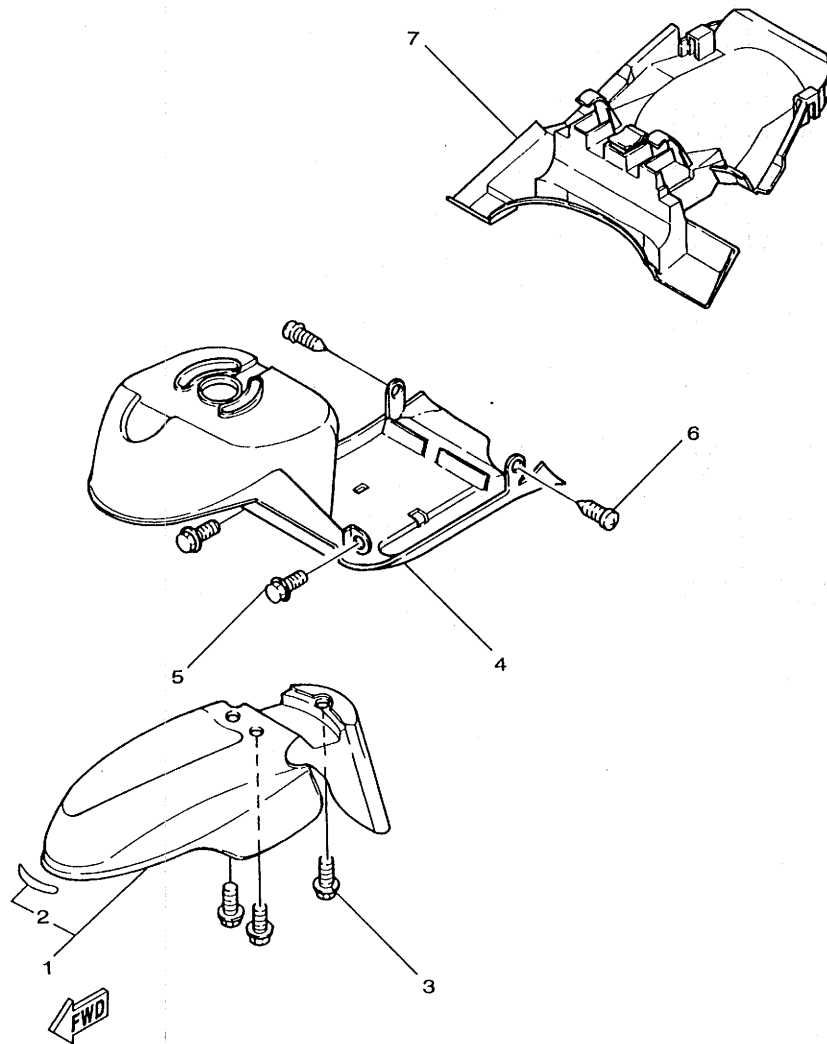
5FA1010-8120

FIG. 12 フレーム

見出 番号	部 品 番 号 部 品 名	バーコード	個 数 / カラータイプ						適用号機 初号機~ ~終号機	摘 要	作 業 コード	整 備 時間
			5FA1									
1	5FA-F1110-00-33 フレームコンプリート		1						ヤマハブラック	6001	3.0	
2	3XG-F1481-00 ボルト,エンジンマウンティング 1		1									
3	95607-12200 ナット,セルフロッキング		1									
4	4Y4-F1481-00 ボルト,エンジンマウンティング 1		2									
5	95607-10200 ナット,セルフロッキング		6									
6	4VP-F1410-00 エンジンブラケットコンプリート		1							6021	0.7	
7	4Y4-F139X-01 ダンバ		1									
8	90501-29517 スプリング,コンプレッション		1									
9	5CP-F1349-00 ブラケット,シート		1							6006	0.5	
10	95707-06500 ナット,フランジ		4									

3

3



5FA1414-8130

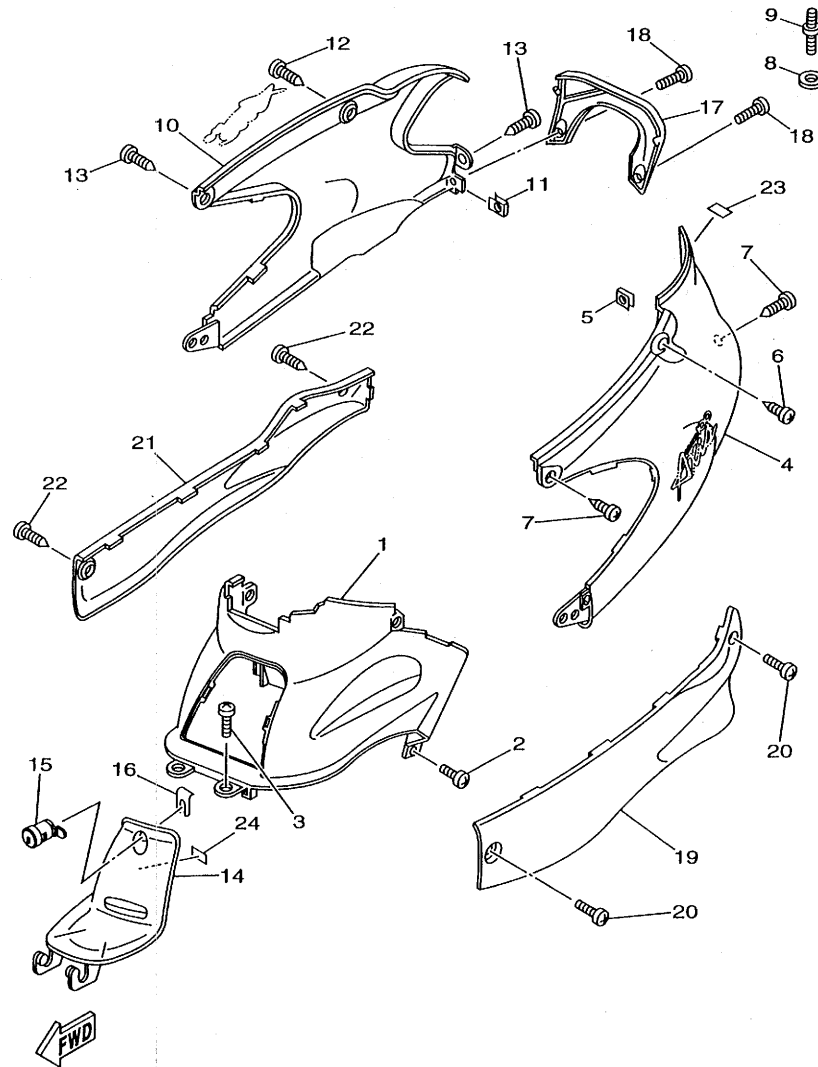
FIG. 13 フェンダ

見出 番号	部 品 番 号 部 品 名	バーコード	個 数 / カラータイプ						適用号機 初号機～ ～終号機	摘 要	作 業 整備 コード 時間
			5FA1								
1	5CP-X2151-00-4B フェンダ,フロント		1						UR ブラック 2	6401 0.3	
	5CP-X2151-00-1V フェンダ,フロント		1						UR フェアリーシルバー		
	5CP-X2151-00-F1 フェンダ,フロント		1						UR ベリーダークブルー メタリック 7		
2	4KP-F1519-00 .モール,フェンダ		1								
3	90119-06821 ボルト,ウイズワツシヤ		3								
4	5CP-F1552-01 フェンダ,インナ		1							6405 1.0	
5	95807-06012 ボルト,フランジ		2								
6	97707-50012 スクリュ,タツピング		2								
7	5CP-F1629-00 ガード,マツド		1							6425 0.5	

3

FIG. 14 サイドカバー

3



5FA1010-8140

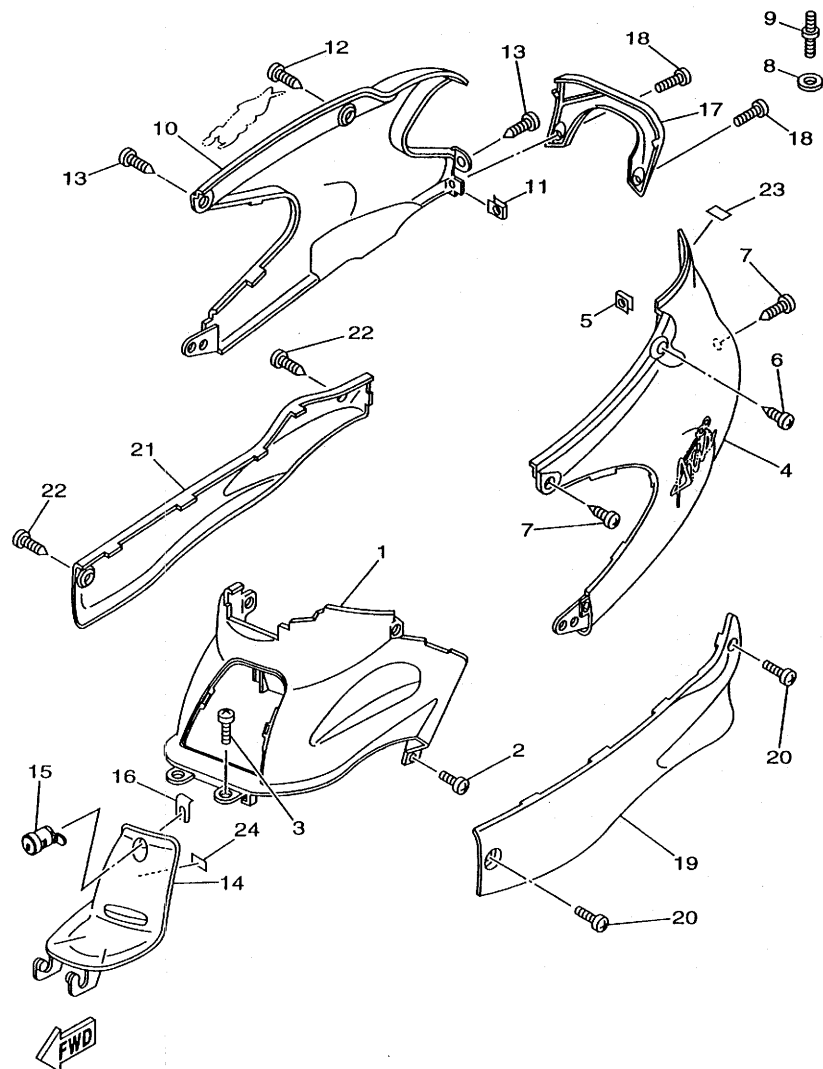
FIG. 14 サイドカバー

見出 番号	部 品 番 号 部 品 名	バーコード	個 数 / カラータイプ					適用号機 初号機 ～終号機	摘 要	作 業 コード	整 備 時間
			5FA1								
1	5FA-F1711-00 カバー,サイド1		1							6152	0.3
2	97707-50012 スクリュ,タツピング		2								
3	97707-50016 スクリュ,タツピング		2								
4	5CP-X2172-20-4B カバー,サイド2 グラフィック付		1	A					UR ブラック 2	6150	0.2
	5CP-X2172-00-1V カバー,サイド2 グラフィック付		1	B					UR フェアリーシルバー		
	5CP-X2172-20-P1 カバー,サイド2 グラフィック付		1	C					UR ベリーダークブルー メタリック 7		
5	90183-05807 ナット,スプリング		1								
6	97707-50012 スクリュ,タツピング		2								
7	97707-50016 スクリュ,タツピング		1								
8	90201-08753 ワッシャ,プレート		1								
9	90116-08822 ボルト,スタッド		1								
10	5CP-X2173-20-4B カバー,サイド3 グラフィック付		1	A					UR ブラック 2		
	5CP-X2173-00-1V カバー,サイド3 グラフィック付		1	B					UR フェアリーシルバー		
	5CP-X2173-20-P1 カバー,サイド3 グラフィック付		1	C					UR ベリーダークブルー メタリック 7		
11	90183-05807 ナット,スプリング		1								
12	97707-50012 スクリュ,タツピング		2								

3

注) グラフィック付部品の構成部品はFig.37を参照して下さい。

FIG. 14 サイドカバー



5FA1010-8140

3

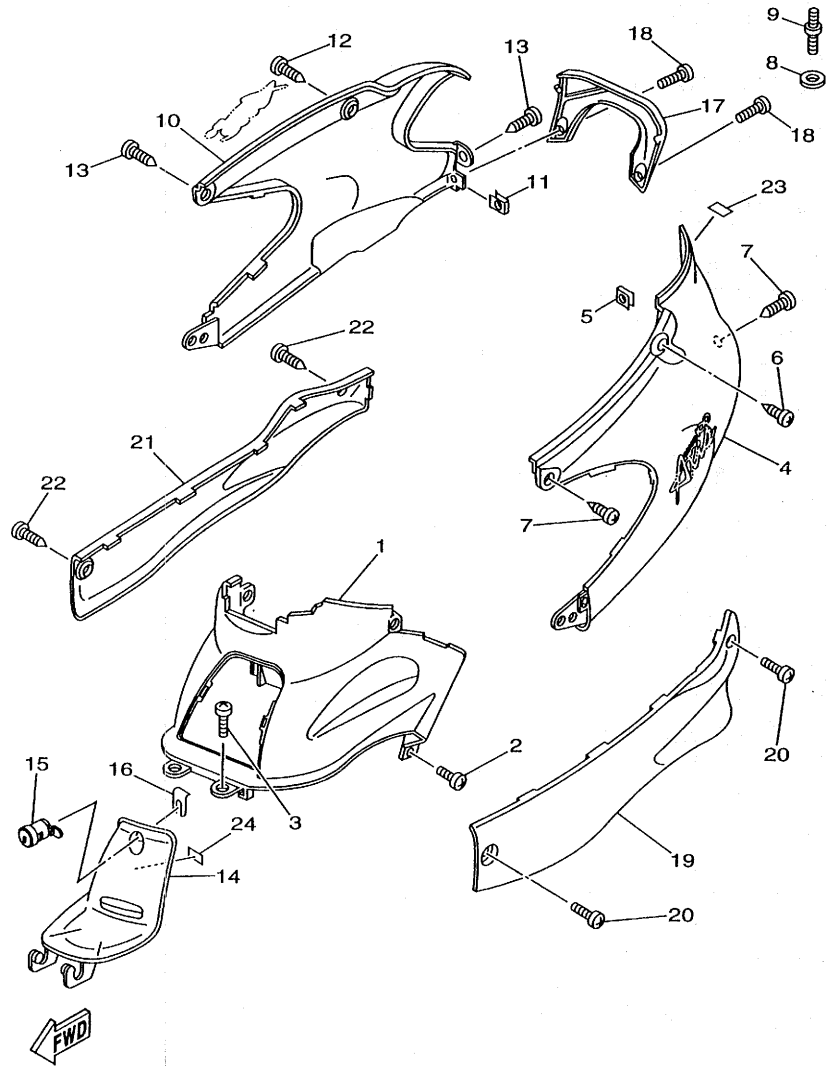
FIG. 14 サイドカバー

見出 番号	部 品 番 号 部 品 名	バーコード	個 数 / カラータイプ						適用号機 初号機 ~ 終号機	摘 要	作 業 コード	整 備 時間
			5FA1									
13	97707-50016 スクリュ, タツピング		1									
14	5FA-F1741-00 カバー, サイド 4		1									
15	5FA-F1708-00 ロックアセンブリ 2		1									
16	5FA-F175L-00 プレート, ロック		1									
17	5CP-F4756-00-4B カバー, テール		1 A						ブラック 2			
	5CP-F4756-00-1V カバー, テール		1 B						フェアリーシルバー			
	5CP-F4756-00-P1 カバー, テール		1 C						ベリ-ダークブルー メタリック 7			
18	97707-50012 スクリュ, タツピング		2									
19	5FA-F171L-00-4B モ-ル, サイドカバー 1		1 A						ブラック 2	6157	0.1	
	5FA-F171L-00-1V モ-ル, サイドカバー 1		1 B						フェアリーシルバー			
	5FA-F171L-00-P1 モ-ル, サイドカバー 1		1 C						ベリ-ダークブルー メタリック 7			
20	97707-50016 スクリュ, タツピング		2									
21	5FA-F171M-00-4B モ-ル, サイドカバー 2		1 A						ブラック 2	6158	0.1	
	5FA-F171M-00-1V モ-ル, サイドカバー 2		1 B						フェアリーシルバー			
	5FA-F171M-00-P1 モ-ル, サイドカバー 2		1 C						ベリ-ダークブルー メタリック 7			
22	97707-50016 スクリュ, タツピング		2									

3

FIG. 14 サイドカバー

3



5FA1010-8140

FIG. 14 サイドカバー



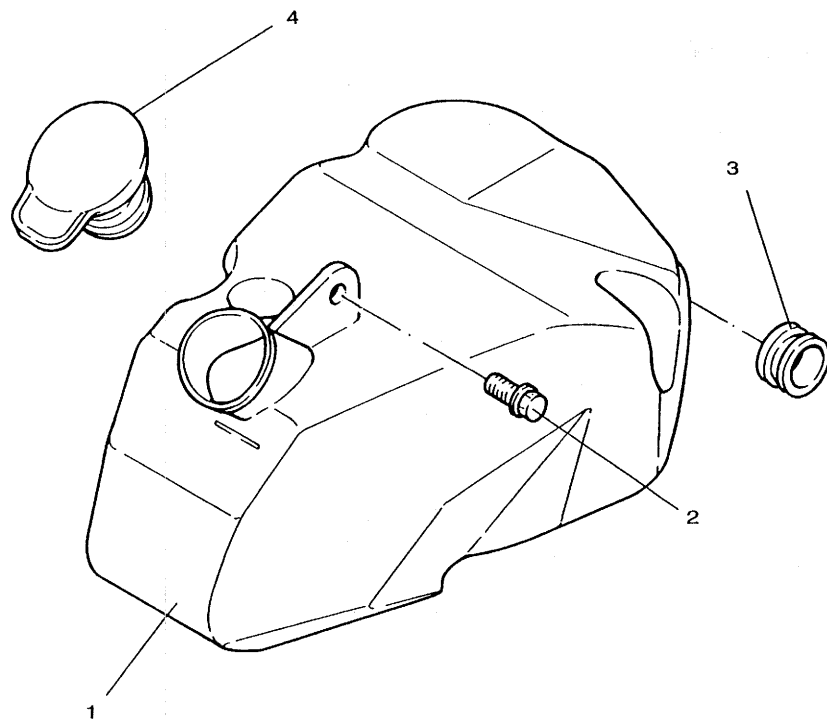
見出 番号	部 品 番 号 部 品 名	バーコード	個 数 / カラータイプ						適用号機 初号機 ~ 終号機	摘 要	作 業 整 備 コ ー ド 時 間
			5FAT								
23	3LM-24877-00 ラベル, コーシヨン		1								
24	4JP-2178B-00 オイル, ラベル		1								

FIG. 15 オイルタンク



3

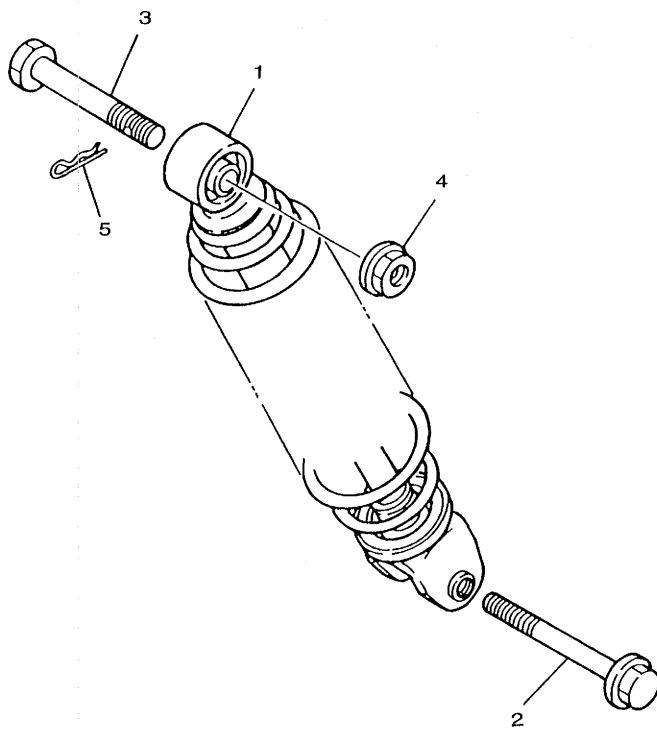


5CP1414-8150

FIG. 15 オイルタンク






見出 番号	部 品 番 号 部 品 名	バーコード	個 数 / カラータイプ					適用号機 初号機～ 終号機	摘 要	作 業 コード	整備 時間
			SFA1								
1	5FA-F1751:00 タンク,オイル		1							7501	0.6
2	90119-06802 ボルト,ウイズワッシャ		1								
3	90480-12053 グロメット		1								
4	4X6-F1771:01 ボディ,キャップ		1								

3



3XG4414-4160

FIG. 16 リヤサスペンション

見出 番号	部 品 番 号 部 品 名	バーコード	個 数 / カラータイプ					適用号機 初号機～ ～終号機	摘 要	作 業 コード	整 備 時間
			5FAT								
1	5CF-F2210-00 リヤクッションアセンブリ		1							6321	0.4
2	90105-08121 ボルト,ワッシャベースドヘッド		1								
3	90102-10031 ボルト,ウイズホール		1								
4	95707-10500 ナット,フランジ		1								
5	90468-12006 クリップ		1								

3

FIG. 17 ステアリング

3

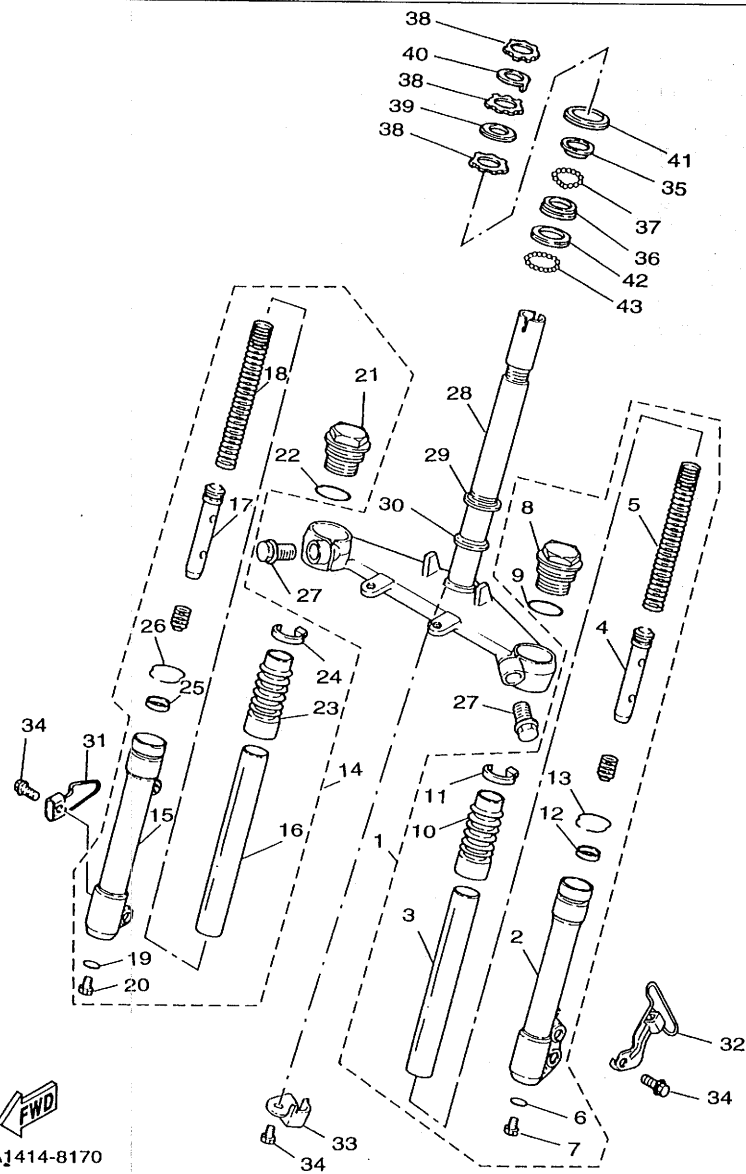


FIG. 17 ステアリング

見出 番号	部 品 番 号 部 品 名	バーコード	個 数 / カラータイプ						適用号機 初号機 ~終号機	摘 要	作 業 コード	整備 時間
			SFA1									
1	5FA-F3102-00-WN フロントフォークアセンブリ (レフト)		1						サーキットシルバー	7002	0.3	
2	5CP-F3126-00-WN .チューブ,アウタ1		1						サーキットシルバー	(*1) 7015	0.5	
3	5FA-F3110-00 .インナチューブコンプリート1		1							(*2) 7011	0.5	
4	5CP-F3170-00 .シリンダコンプリート,フロント フォーク		1									
5	5FA-F3141-00 .スプリング,フロントフォーク		1									
6	3GF-F3158-00 .ガスケット		1									
7	3GF-F3181-00 .ボルト,ヘキサゴンソケットヘッド		1									
8	5CP-F3111-00 .ボルト,キャップ		1									
9	3GF-F3147-00 .O-リング		1									
10	5CP-F3191-00 .ブーツ		1							(*3) 7051	0.3	
11	4JL-F3192-00 .バンド		1									
12	4JL-F3145-00 .オイルシール		1							(*4) 7013	0.5	
13	3NW-F3156-00 .クリップ,オイルシール		1									
14	5FA-F3103-00-WN フロントフォークアセンブリ (ライト)		1						サーキットシルバー	7003	0.3	
15	5CP-F3136-00-WN .チューブ,アウタ(ライト)		1						サーキットシルバー			
16	5FA-F3110-00 .インナチューブコンプリート1		1									

3

(*1) 左右同時交換は 7016-0.6H
(*2) 左右同時交換は 7012-0.6H

(*3) 左右同時交換は 7052-0.4H
(*4) 左右同時交換は 7014-0.6H

FIG. 17 ステアリング

3

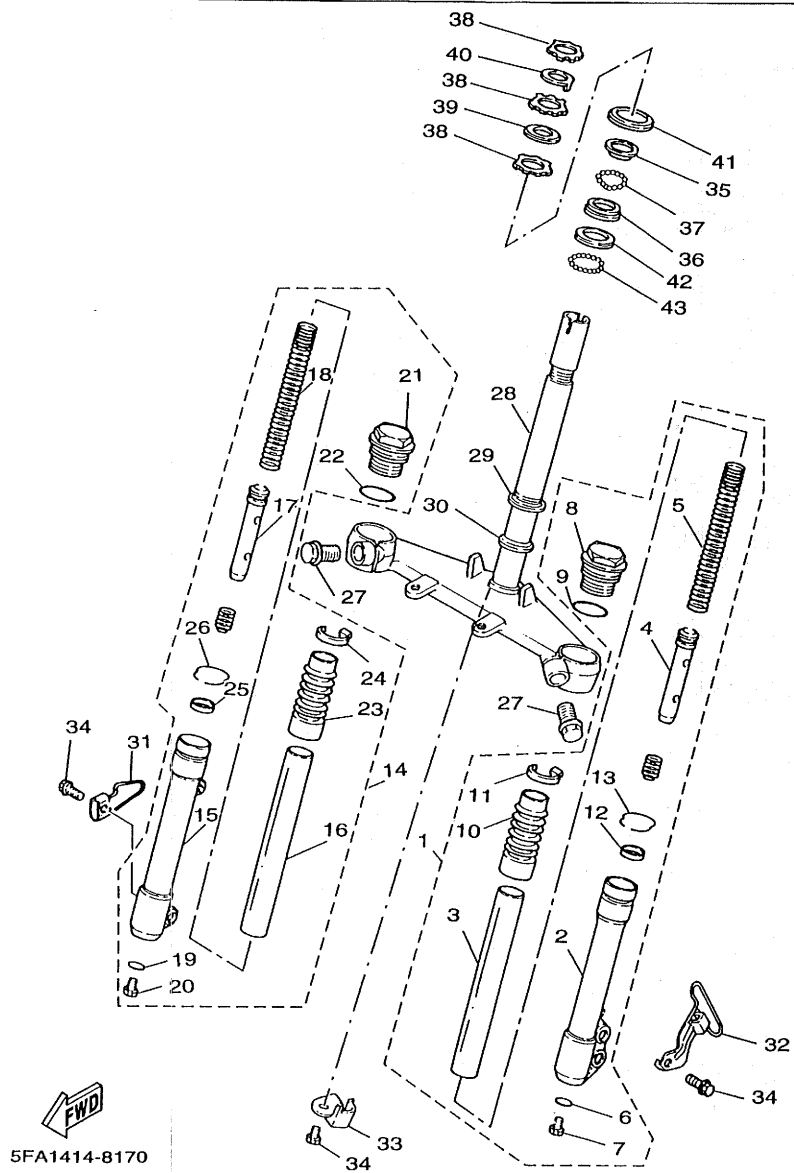


FIG. 17 ステアリング

見出 番号	部 品 番 号 部 品 名	バーコード	個 数 / カラータイプ						適用号機 初号機～ ～終号機	摘 要	作 業 コード	整 備 時間
			SFA1									
17	5CP-F3170-00 シリンダコンプリート,フロント フォーク		1									
18	5FA-F3141-00 スプリング,フロントフォーク		1							(*5) 7021	0.2	
19	3GF-F3158-00 ガスケット		1									
20	3GF-F3181-00 ボルト,ヘキサゴンソケットヘッド		1									
21	5CP-F3111-00 ボルト,キャップ		1									
22	3GF-F3147-00 O-リング		1									
23	5CP-F3191-00 ブーツ		1							7051	0.3	
24	4JL-F3192-00 バンド		1									
25	4JL-F3145-00 オイルシール		1									
26	3NW-F3156-00 クリップ,オイルシール		1									
27	3GF-F3346-00 ボルト 1		1									
28	5FA-F3340-00 アンダブラケットコンプリート		1							7111	1.0	
29	1MH-F3411-00 レース,ボール 1		1									
30	3KW-F3462-00 シール,ステアリング		1									
31	3GF-F3317-00 ホルダ,ケーブル		1									
32	5CP-F5875-00 ホルダ,ブレーキホース 1		1									

3

(*5) 左右同時交換は 7022-0.3H

FIG. 17 ステアリング

3

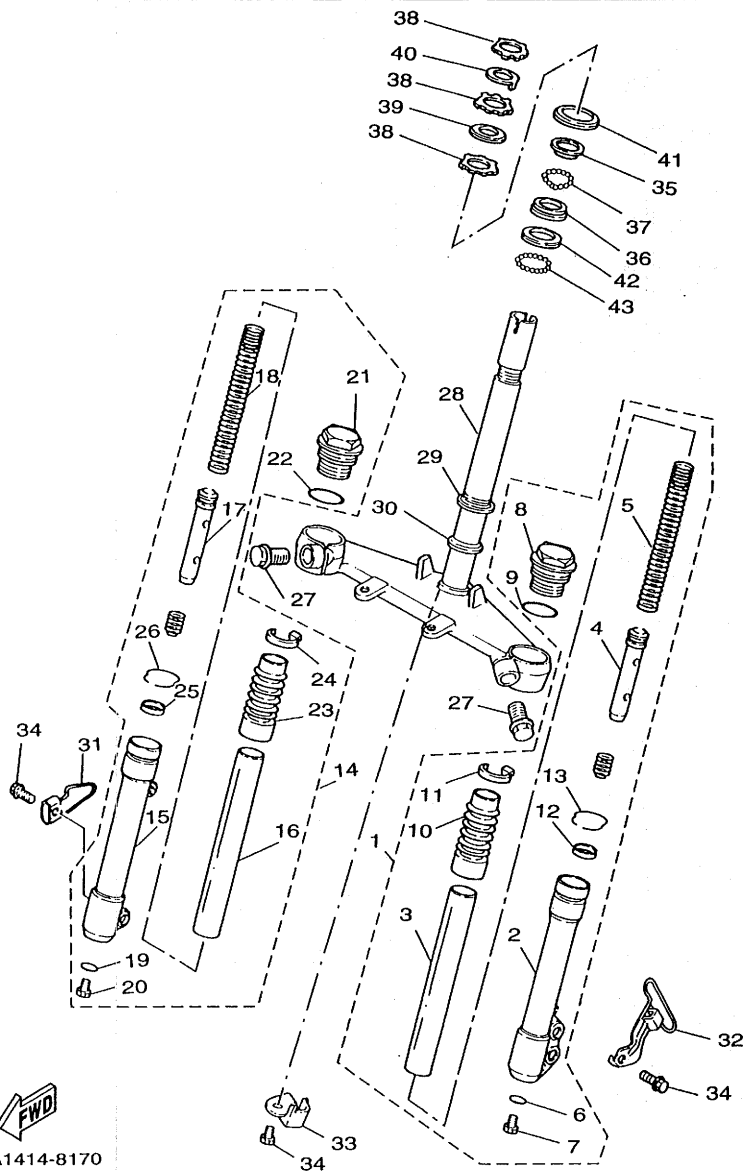













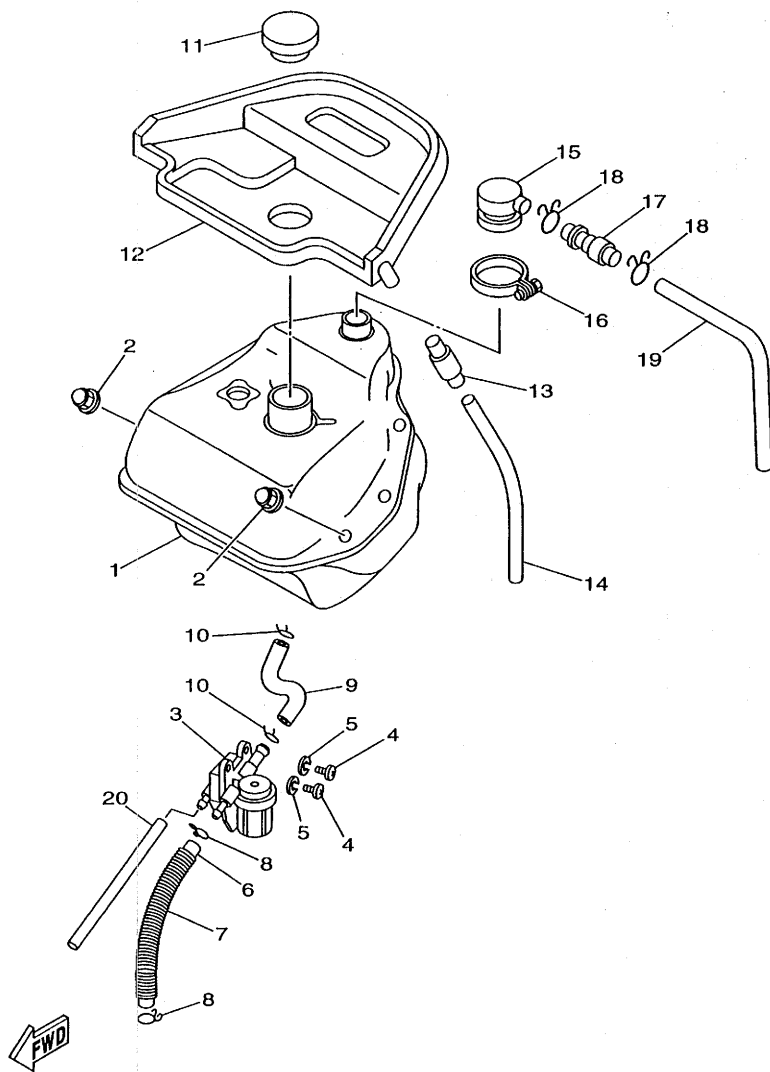
FIG. 17 ステアリング

見出 番号	部 品 番 号 部 品 名	バーコード	個 数/カラータイプ						適用号機 初号機~ ~終号機	摘 要	作 業 整 備 コード 時間
			5FA1								
33	5CP-F5876-00 ホルダ,ブレーキホース 2		1								
34	95807-06010 ボルト,フランジ		3								
35	22F-23411-01 レース,ボール 1		1						7111	1.0	
36	22F-23412-01 レース,ボール 2		1								
37	93503-16003 ボール		22								
38	90179-25615 ナット		3								
39	90202-26142 ワッシャ,プレート		1								
40	4VP-F3418-00 ワッシャ,スペシャル		1								
41	4TE-F3416-00 カバー,ボールレース 2		1								
42	156-23412-00 レース,ボール 2		1								
43	93501-04011 ボール		19								

3

FIG. 18 フュエルタンク

3



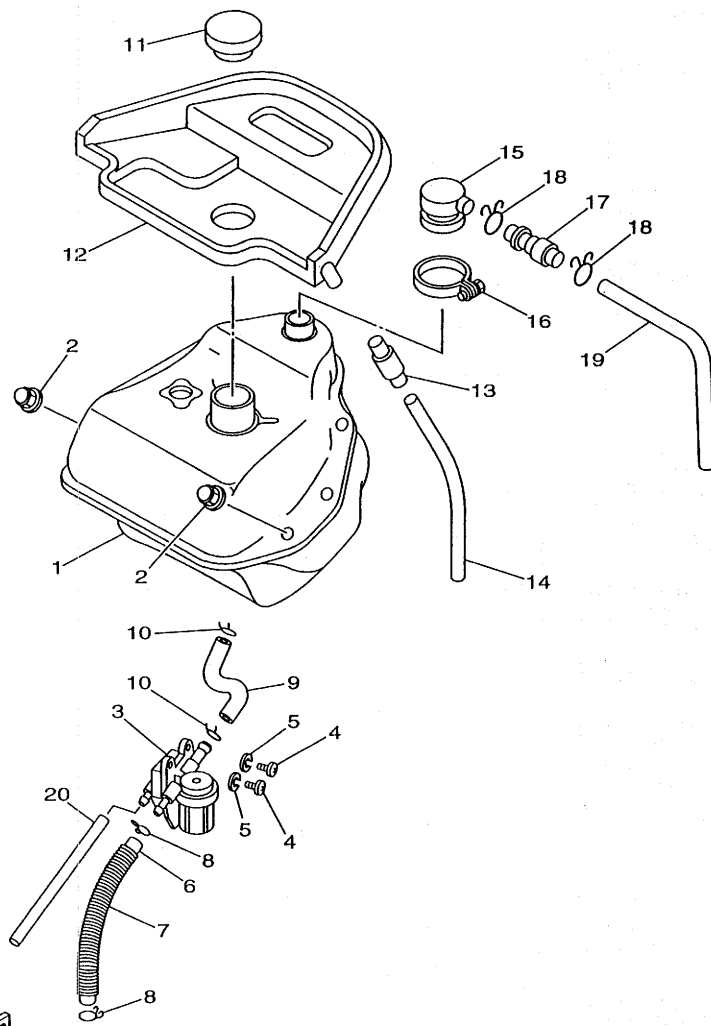
5FA1010-8180

FIG. 18 フュエルタンク

見出 番号	部 品 番 号 部 品 名	バーコード	個 数 / カラータイプ						適用号機 初号機 ~ 終号機	摘 要	作 業 コード	整 備 時間
			5FA1									
1	5FA-F4110-00-33 フュエルタンクコンプリート		1						ヤマハブラック	7401	0.5	
2	95707-06500 ナット,フランジ		2									
3	4DY-F4500-10 フュエルコックアセンブリ 1		1							7441	0.3	
4	98507-06012 スクリュ,バンヘッド		2									
5	92907-06100 ワッシャ,スプリング		2									
6	5CP-F4312-00 パイプ 2		1							7451	0.4	
7	90501-08868 スプリング,コンプレッション		1									
8	90467-09006 クリップ		2									
9	5CP-F4311-01 パイプ,フュエル 1		1									
10	90467-10008 クリップ		2									
11	5FA-F4610-00 キャップアセンブリ		1							7421	0.1	
12	5CP-F414A-10 カバー,ファイラー		1									
13	4TE-F1753-00 ボス,コネクタ		1									
14	91A10-07048 チューブ,フレキシブル		1									
15	3UH-F4112-00 パイプ		1									
16	90460-28243 クランプ,ホース		1									

3

FIG. 18 フュエルタンク



3

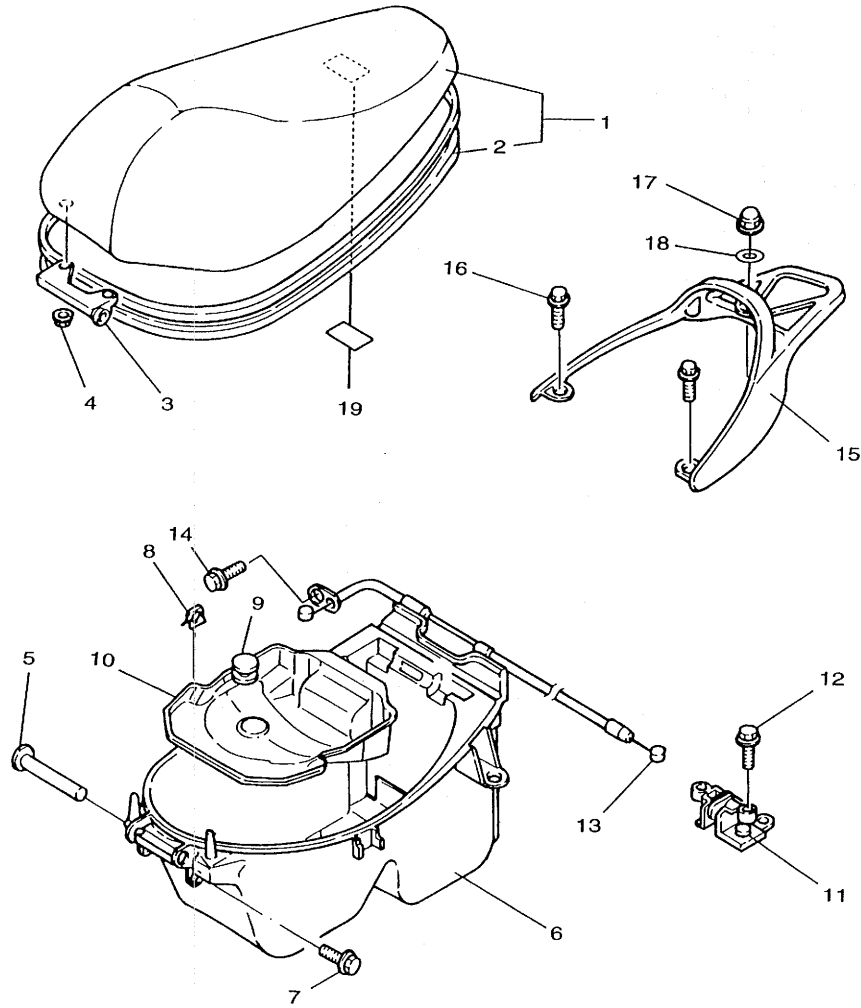


5FA1010-8180

FIG. 18 フユエルタンク

見出 番号	部 品 番 号 部 品 名	バーコード	個 数 / カラータイプ					適用号機 初号機～ ～終号機	摘 要	作 業 整 備 コード 時間
			SFAI							
17	3UH-F1753-00 ボス,コネクタ		1							
18	90467-09006 クリップ		2							
19	90445-10892 ホース		1							
20	5CP-F4314-00 パイプ4		1							

3



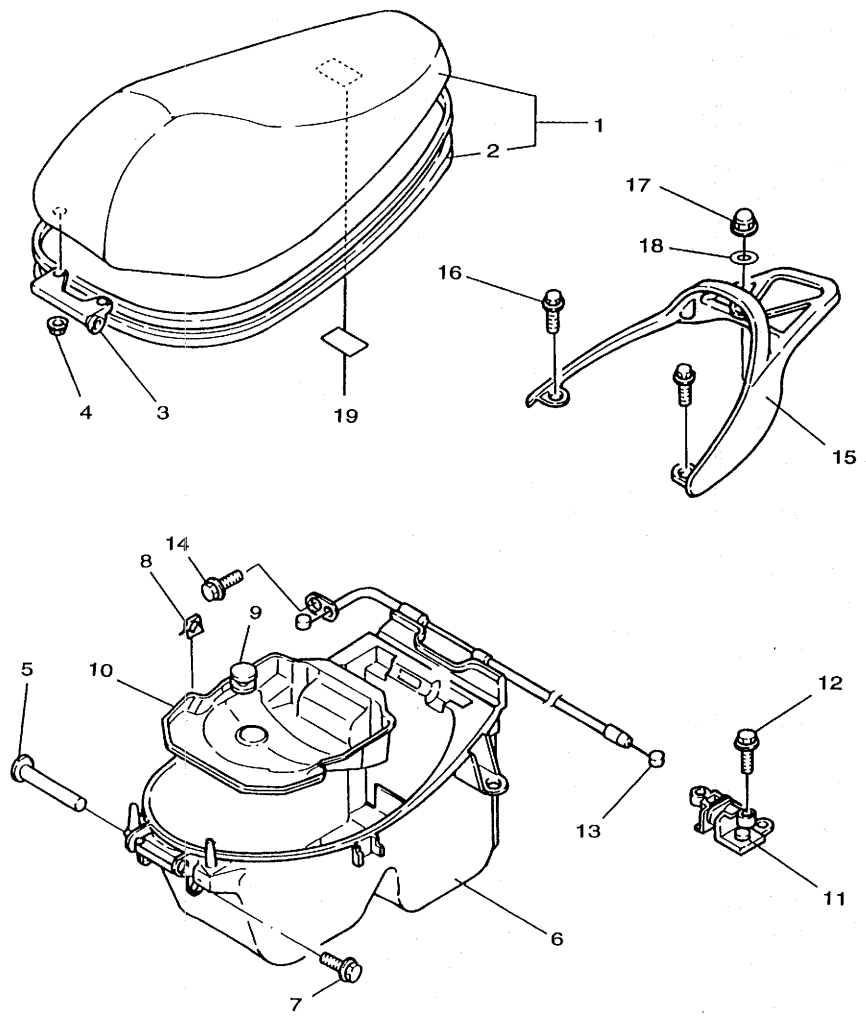
5FA1010-8190

FIG. 19 シート

見出 番号	部 品 番 号 部 品 名	バーコード	個 数 / カラータイプ						適用号機 初号機 ~終号機	摘 要	作 業 コード	整 備 時間
			5FA1									
1	5FA-F4730-00 ダブルシートアセンブリ		1							7601	0.1	
2	5CP-F475M-00 シール		1									
3	4CW-F4726-01 ヒンジ,シート		1									
4	95707-06500 ナット,フランジ		2									
5	90241-10015 ピン		1									
6	5FA-F473R-00 ボックス 1		1							7611	0.4	
7	90109-063F1 ボルト		4									
8	90189-05807 ナット,スプリング		4									
9	5CP-F4742-00 プロメット		1									
10	5FA-F4747-00 ダンバ,シート		1									
11	4UE-F4780-01 シートロック アセンブリ		1							7602	0.5	
12	97007-06016 ボルト		2									
13	5FA-F478E-00 ケーブル,シートロック		1							7622	0.8	
14	98507-05010 スクリュ,バンヘッド		1									
15	5CP-F4842-00:MA キャリヤ,リヤ		1						タイタニックグレーシルバー	7604	0.1	
16	95817-06016 ボルト,フランジ		2									

3

3



5FA1010-8190

FIG. 19 シート




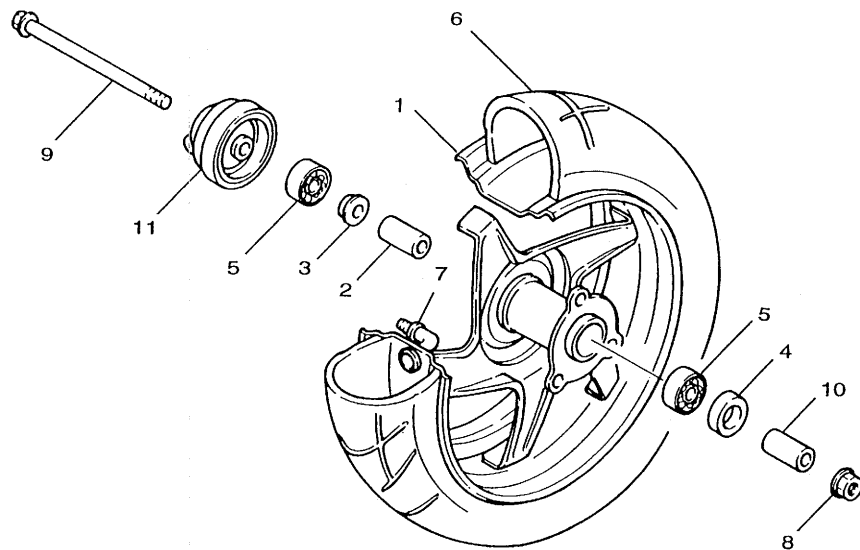
見出 番号	部 品 番 号 部 品 名	バーコード	個 数 / カラータイプ					適用号機 初号機～ ～終号機	摘 要	作 業 整 備 コード 時間
			5FA1							
17	95380-08800 ナット,クラウン		1							
18	92990-08200 ワッシャ,ブレン		1							
19	5FA-E218G-00 ラベル,タイヤ		1							

FIG. 20 フロントホイール



3



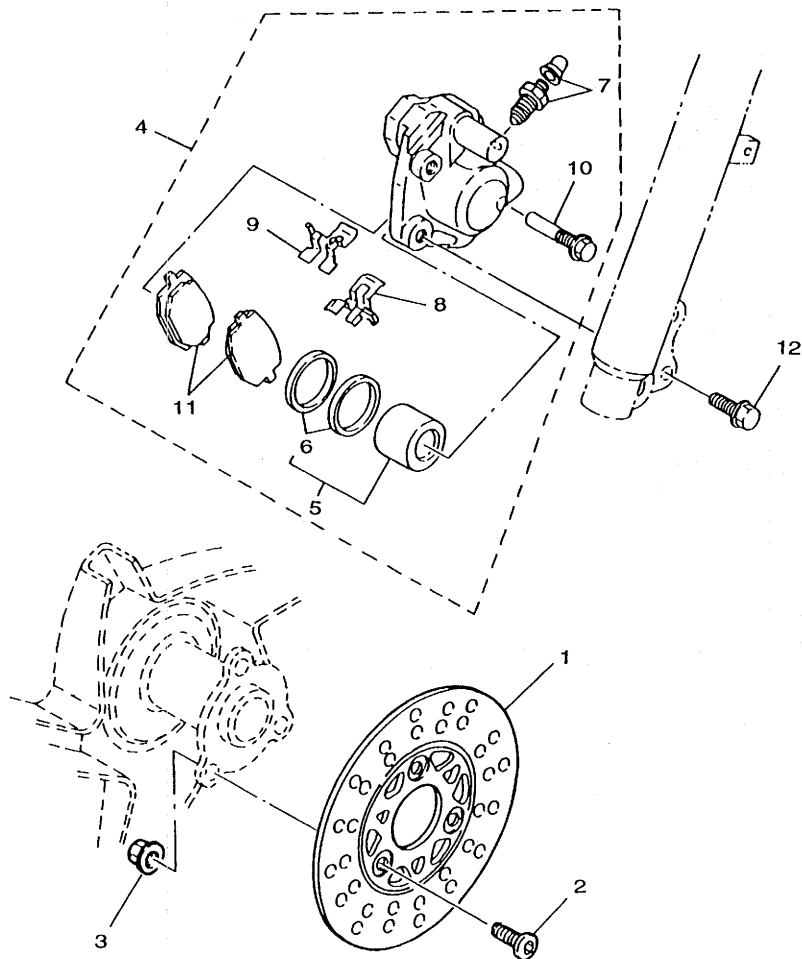
5CP.1414-8200

FIG. 20 フロントホイール

見出 番号	部 品 番 号 部 品 名	バーコード	個 数 / カラータイプ					適用号機 初号機～ ～終号機	摘 要	作 業 コード	整 備 時間
			5FA1								
1	5CP-F5180-00-1V ホイールコンプリート		1					フェアリーシルバー	7701	0.6	
2	90387-108V0 カラー		1								
3	20A-F5115-00 フランジ,スベサ 1		1								
4	93102-17838 オイルシール		1								
5	93306-300Y4 ベアリング		2						7711	0.4	
6	94111-128V4 タイヤ (110/70-12 47J)		1						7751	0.6	
7	93900-00804 バルブ,リム		1								
8	95607-10200 ナット,セルフロックング		6								
9	5CP-F5181-00 アクスル,ホイール		1						7735	0.2	
10	90387-108V1 カラー		1								
11	5FA-F5190-00 ギアユニットアセンブリ		1						7741	0.2	

3

FIG. 21 フロントブレーキキャリパ



3



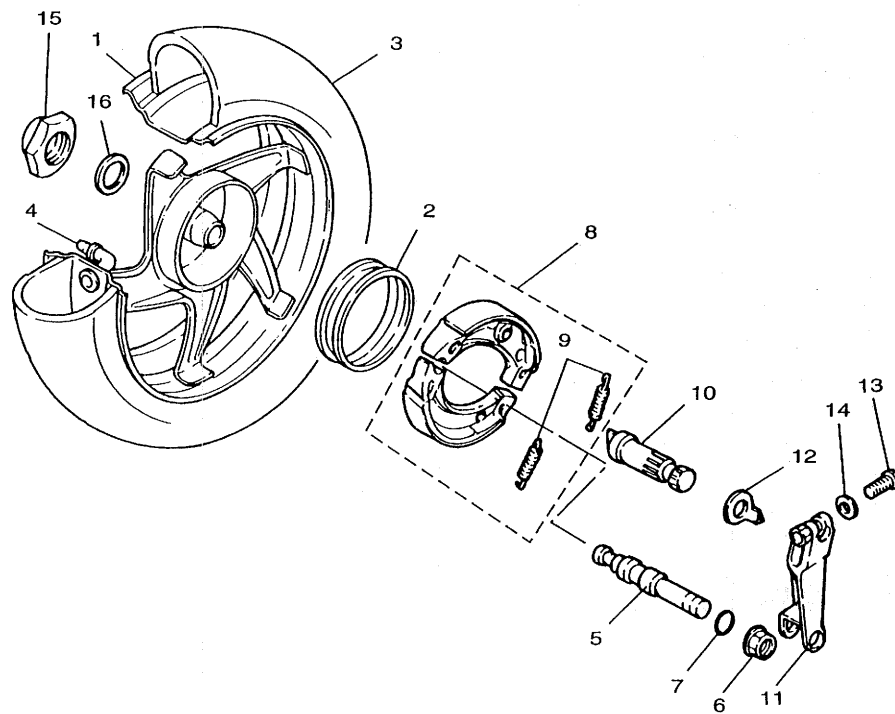
5CP1414-8210

FIG. 21 フロントブレーキキャリバ

見出 番号	部 品 番 号 部 品 名	バーコード	個 数 / カラータイプ						適用号機 初号機~ ~終号機	摘 要	作 業 コード	整 備 時間
			5FA1									
1	3XG-F582T-00 ディスク,ブレーキ (レフト)		1							7301	0.4	
2	90110-10156 ボルト,ヘキサゴンソケットヘッド		3									
3	9570L-10500 ナット,フランジ		3									
4	3XG-F580T-01 キャリバアセンブリ (レフト)		1							7311	0.5	
5	3XG-W0057-00 ピストンアセンブリ,キャリバ		1									
6	3XG-W0047-00 キャリバシールキット		1							7325	0.7	
7	3XG-W0048-00 ブリードスクリュキット		1									
8	3XG-F5919-01 サポート,パッド		1									
9	3XG-F5919-11 サポート,パッド		1									
10	3XG-F5926-01 ボルト		1									
11	3GF-W0045-00 ブレーキパッドキット		1							7326	0.4	
12	95827-08030 ボルト,フランジ		2									

3

3



5CP1414-8220

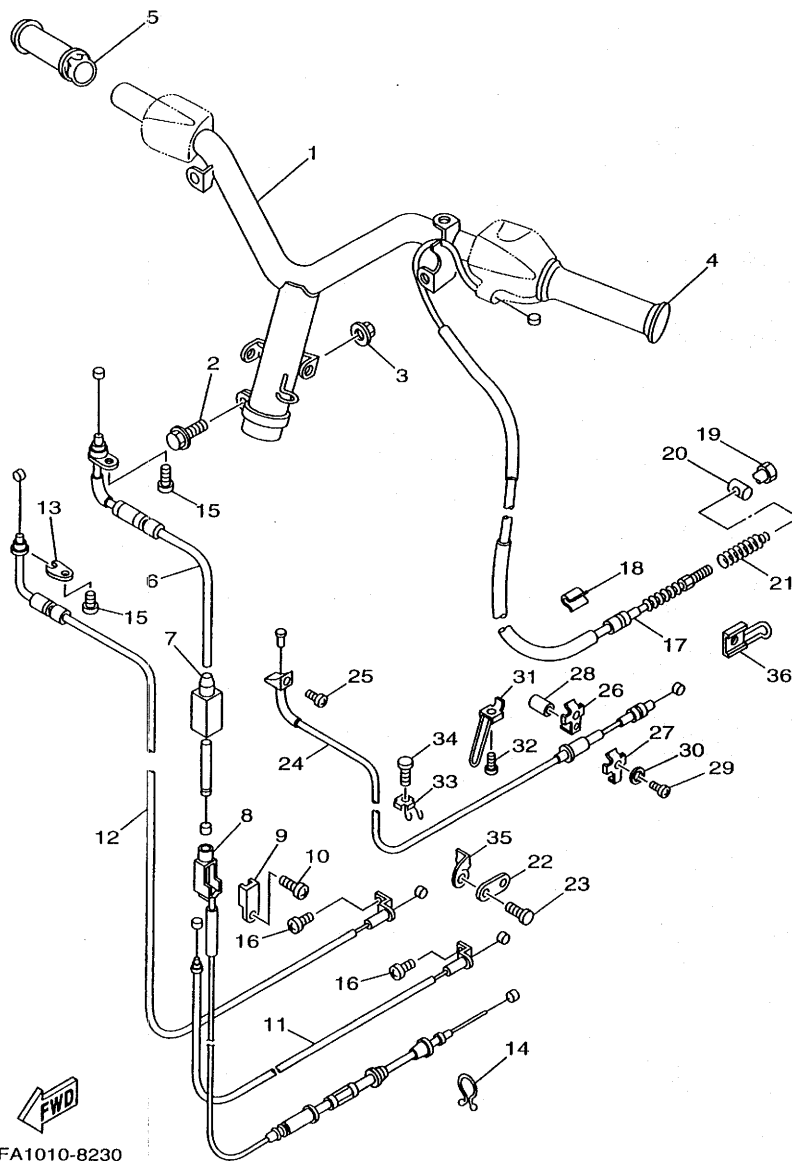
FIG. 22 リヤホイール

見出 番号	部 品 番 号 部 品 名	バーコード	個 数 / カラータイプ						適用号機 初号機 ~ 終号機	摘 要	作 業 コード	整 備 時間
			5FA1									
1	5CP-F5390-00-1V リヤホイールコンプリート		1						フェアリーシルバー	7801	0.6	
2	4WX-F5336-00 リング 2		1							7831	0.5	
3	94112-128V5 タイヤ (120/70-12 52J)		1							7851	0.6	
4	93900-00804 バルブ, リム		1									
5	3UH-F5326-00 ピン, ピボット		1									
6	95707-10500 ナット, フランジ		1									
7	93210-07890 O-リング		1									
8	5CP-X2533-00 ブレーキシューセット		1							7831	0.5	
9	90506-16447 スプリング, テンション		2									
10	3UH-F5351-00 カムシャフト		1									
11	4WX-F5355-00 レバー, カムシャフト		1							7877	0.4	
12	4VP-F533A-00 プレート, インジケータ		1									
13	90101-06878 ボルト, ヘキサゴン		1									
14	90201-142M6 ワッシャ, プレート		1									
15	90185-14124 ナット, ナイロン		1									
16	90201-203E7 ワッシャ, プレート		1									

3

FIG. 23 ステアリングハンドル・ケーブル

3



5FA1010-8230

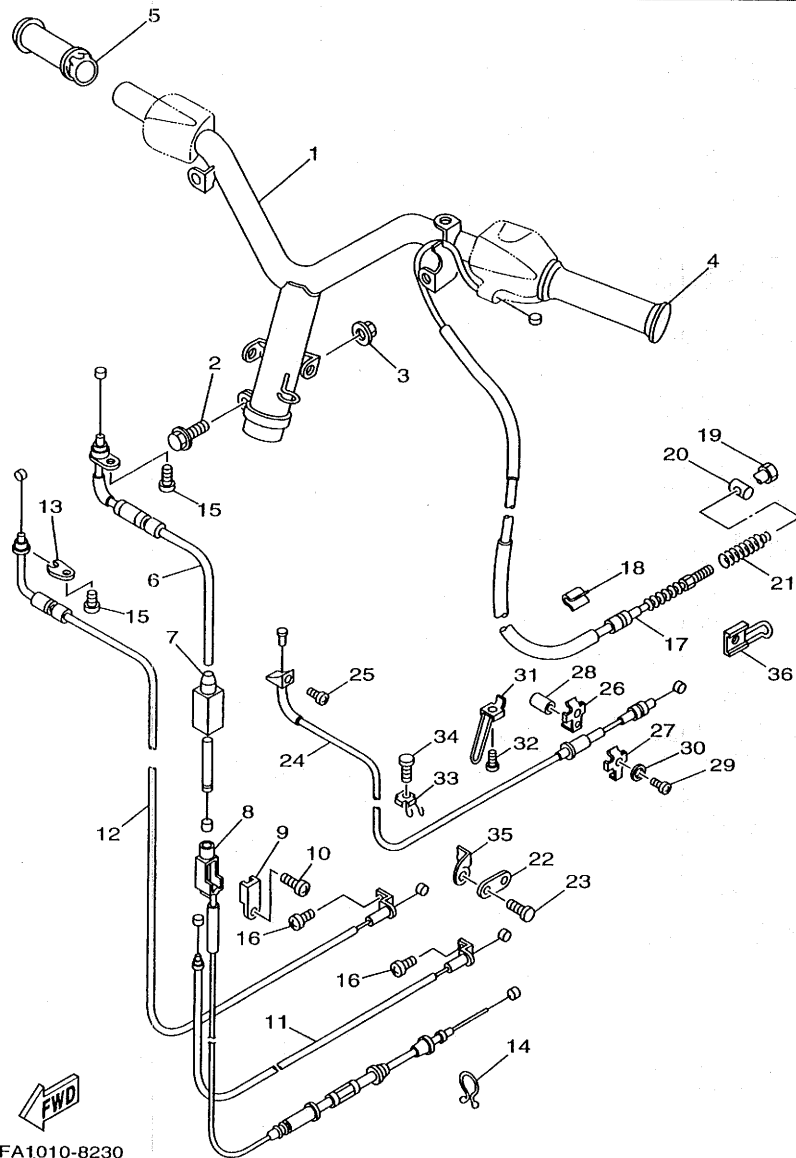
FIG. 23 ステアリングハンドル・ケーブル

見出 番号	部 品 番 号 部 品 名	バーコード	個 数 / カラータイプ						適用号機 初号機 ~ 終号機	摘 要	作 業 コード	整 備 時間
			5FAT									
1	5FA-F6110-00 ハンドルコンプリート		1							7201	0.8	
2	90105-10036 ボルト,ワッシャベースドヘッド		1									
3	95607-10200 ナット,セルフロッキング		6									
4	4JL-F6241-01 グリップ(レフト)		1							7232	0.1	
5	5FA-F6240-01 グリップアセンブリ		1							7231	0.1	
6	5FA-F6311-00 ケーブル,スロットル 1		1							7251	0.6	
7	4VP-F6266-00 ブーツ,シリンダ		1									
8	5FA-F6260-00 ケーブルアセンブリ,スロットル アンドポンプ		1							7256	0.4	
9	4VP-F6262-00 キャップ,ケーブルコネクタ		1									
10	90167-03800 スクリュ,タツピング		1									
11	5FA-26312-00 ケーブル,スロットル 2		1							7252	0.6	
12	5FA-26313-00 ケーブル,スロットル 3		1									
13	5FA-F6393-00 ホルダ		1									
14	90465-18147 クランプ		1									
15	98507-05010 スクリュ,パンヘッド		2									
16	98507-05012 スクリュ,パンヘッド		2									

3

FIG. 23 ステアリングハンドル・ケーブル

3



5FA1010-8230

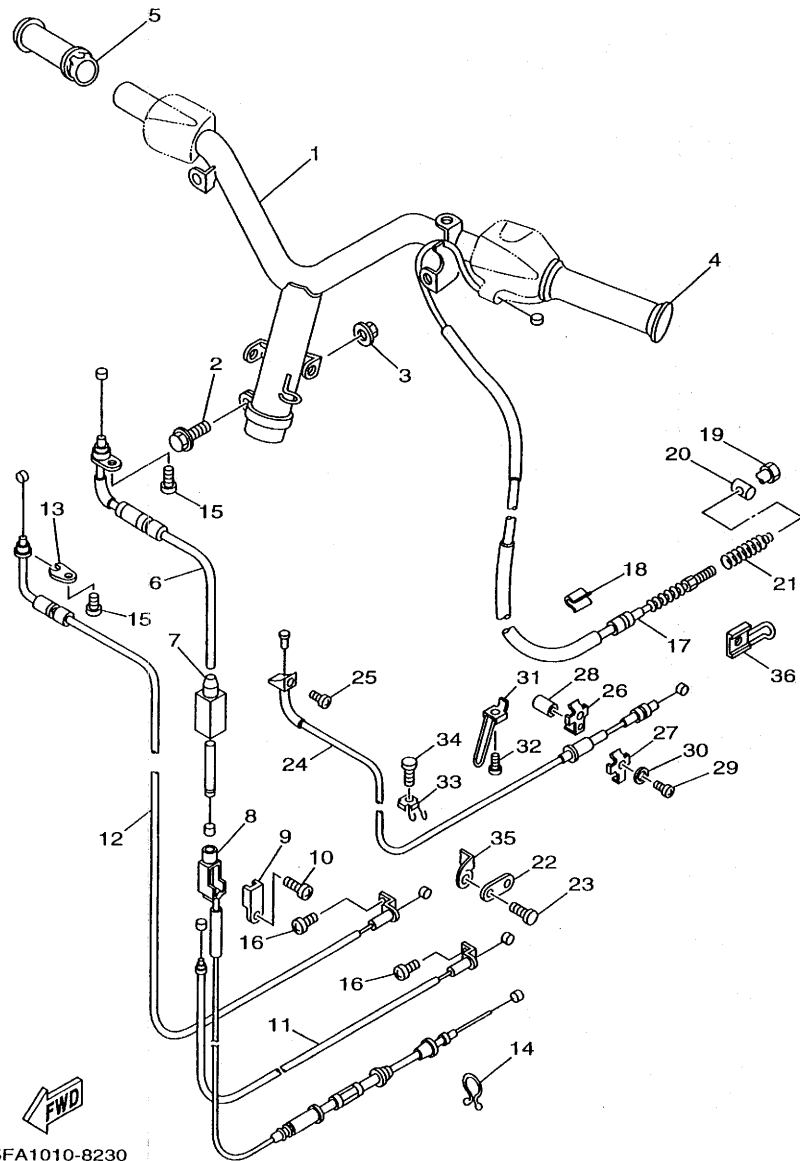
FIG. 23 ステアリングハンドル・ケーブル

見出 番号	部 品 番 号 部 品 名	バーコード	個 数 / カラータイプ					適用号機 初号機～ ～終号機	摘 要	作 業 コード	整 備 時間
			5FA7								
17	5CP-F6351-00 ケーブル,ブレーキ		1							7257	0.4
18	4VP-F6393-00 ホルダ		1								
19	90179-06411 ナット		1								
20	90249-12008 ピン		1								
21	90501-165J7 スプリング,コンプレッション		1								
22	5FA-F6298-00 プレート,ミラーフィッティング 1		1								
23	95807-06014 ボルト,フランジ		2								
24	5FA-F637E-00 ワイヤ,コントロール 1		1							6269	0.6
25	98507-06008 スクリュ,バンヘッド		1								
26	5FA-F637G-00 ホルダー,ワイヤー		1								
27	5FA-F637H-00 ホルダー,ワイヤー 2		1								
28	90387-068W9 カラー		1								
29	98507-06055 スクリュ,バンヘッド		1								
30	92907-06600 ワッシャ,プレート		1								
31	5FA-F6399-00 ガイド,ケーブル		1								
32	98907-06014 スクリュ,バインド		1								

3

FIG. 23 ステアリングハンドル・ケーブル

3



5FA1010-8230

FIG. 23 ステアリングハンドル・ケーブル





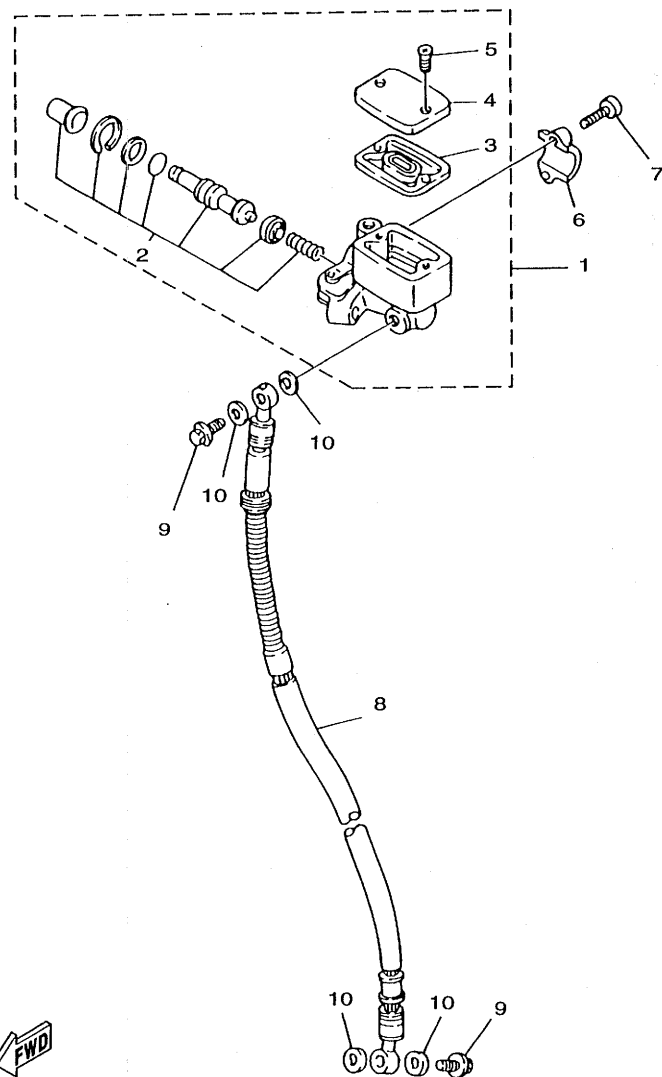
見出 番号	部 品 番 号 部 品 名	バーコード	個 数 / カラータイプ					適用号機 初号機～ ～終号機	摘 要	作 業 整 備 コード 時間
			SFA1							
33	5FA-F6279-00 ガイド,ケーブル		1							
34	95807-06014 ボルト,フランジ		1							
35	5FA-F6475-00 ホルダ		1							
36	4VP-F637G-00 ホルダー,ワイヤー		1							

FIG. 24 フロントマスタシリンダ



3



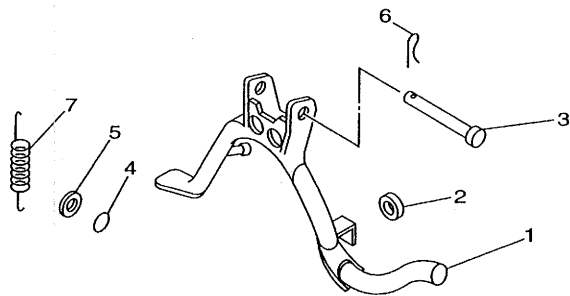
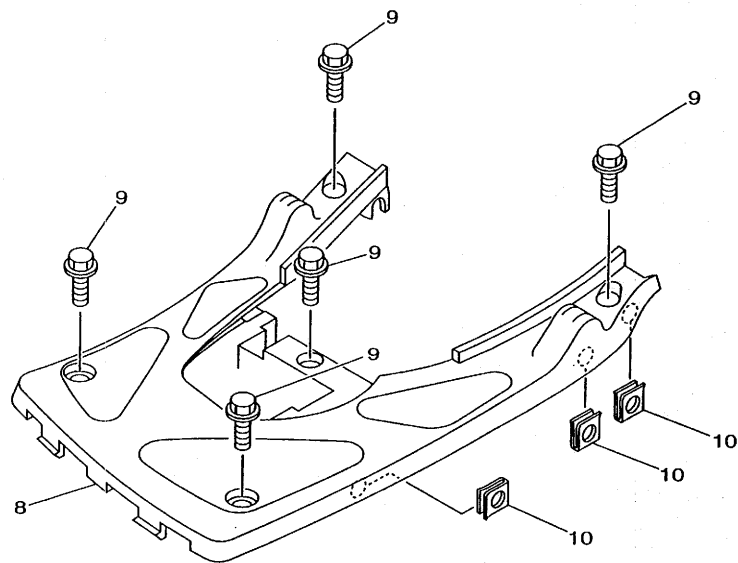
3XG4414-4240

FIG. 24 フロントマスタシリンダ

見出 番号	部 品 番 号 部 品 名	バーコード	個 数 / カラータイプ						適用号機 初号機 ~ 終号機	摘 要	作 業 コード	整備 時間
			51A1									
1	4JL-F5870-00 マスタシリンダサブアセンブリ		1							7321	0.5	
2	3GF-W0041-00 .シリンダキット, マスタ		1							7323	0.7	
3	3GF-F5854-00 .ダイヤフラム, リザーバ		1									
4	3GF-F5852-00 .キャップ, リザーバ		1							7322	0.1	
5	98707-04012 .スクリュ, フラットヘッド		2									
6	3GF-F5867-00 ブラケット, マスタシリンダ		1									
7	91317-06025 ボルト		2									
8	5CP-F5872-00 ホース, ブレーキ 1		1							7351	0.6	
9	90401-10805 ボルト, ユニオン		2									
10	90201-10118 ワッシャ, プレート		4									

3

3



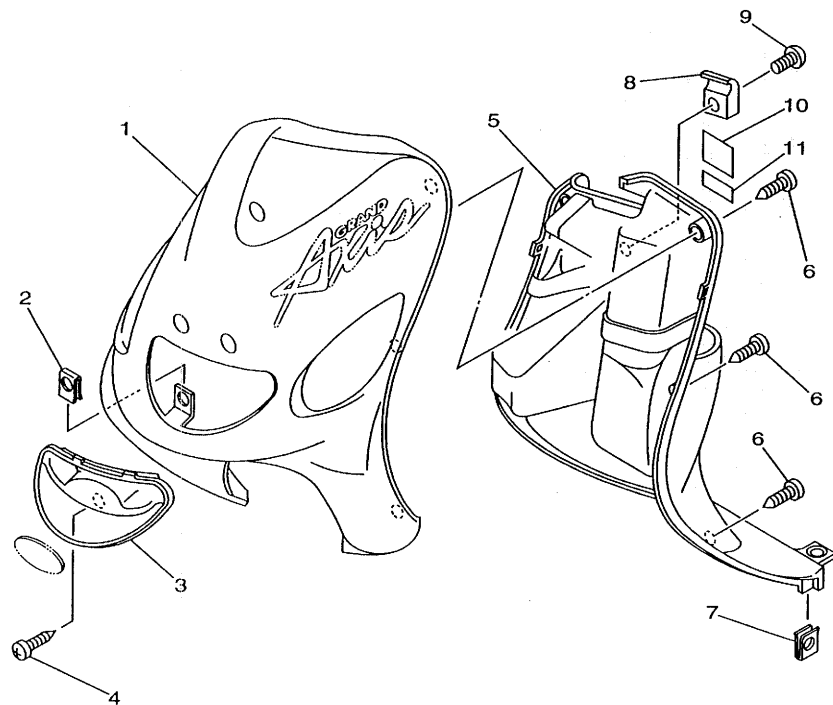
5FA1010-8250

FIG. 25 スタンド・フートレスト

見出 番号	部 品 番 号 部 品 名	バーコード	個 数 / カラータイプ						適用号機 初号機 ~終号機	摘 要	作 業 コード	整備 時間
			SFA1									
1	5FA-F7111-00 スタンド,メイン		1							6201	0.4	
2	4CW-F7114-00 ストツバ,メインスタンド		1									
3	90240-10137 ピン,クレビス		1									
4	93210-108B1 O-リング		1									
5	90202-10120 ワッシャ,プレート		1									
6	90468-12006 クリップ		1									
7	90506-32857 スプリング,テンション		1							6202	0.2	
8	5CP-F7481-20 ボード,フートレスト		1							6241	0.4	
9	90119-06821 ボルト,ウイズワッシャ		5									
10	90183-05807 ナット,スプリング		6									

3

3



5FA1010-8260

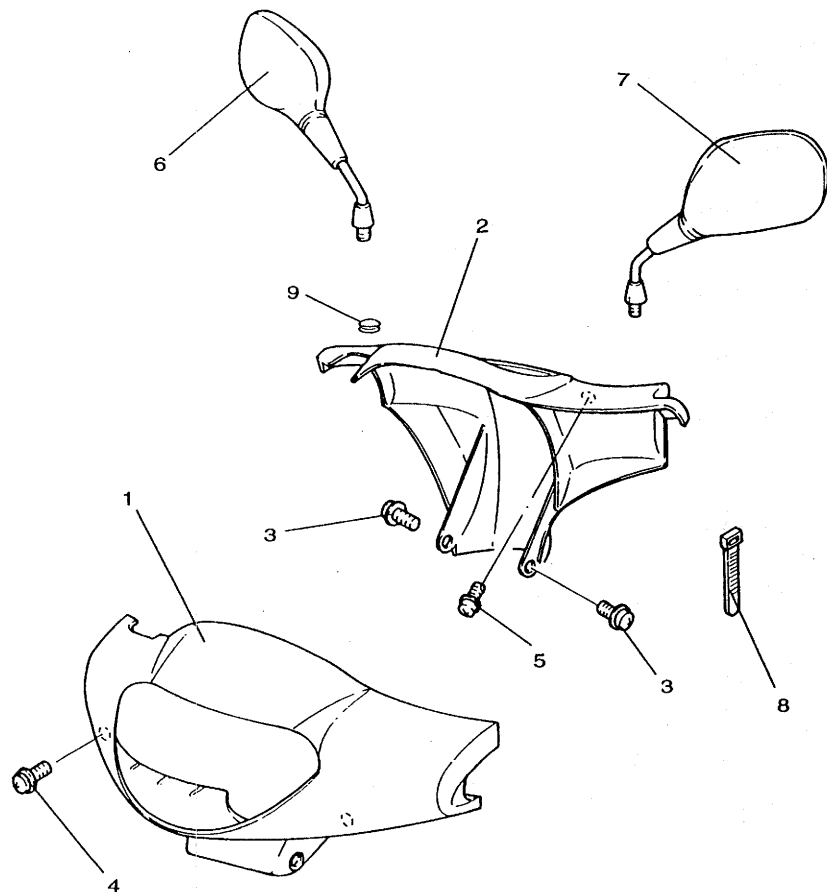
FIG. 26 レッグシールド

見出 番号	部 品 番 号 部 品 名	バーコード	個 数 / カラータイプ						適用号機 初号機~ ~終号機	摘 要	作 業 コード	整備 時間
			SEA1									
1	5CP-X2831-00-4B レッグシールド1 グラフィック付		1						ブラック 2	6402	0.2	
	5CP-X2831-00-1V レッグシールド1 グラフィック付		1						フェアリーシルバー			
	5CP-X2831-00-P1 レッグシールド1 グラフィック付		1						ベリールダークブルー メタリック 7			
2	90183-05807 ナット, スプリング		1									
3	5CP-X2833-20 プレート グラフィック付		1									
4	97707-50012 スクリュ, タツピング		1									
5	5FA-F8300-00 レッグシールドアセンブリ		1							6262	0.4	
6	97707-50016 スクリュ, タツピング		6									
7	90183-05807 ナット, スプリング		2									
8	4VP-F8257-01 ホック 1		1									
9	90159-06812 スクリュ, ウイズワツシャ		1									
10	3XC-2118K-10 ラベル, コーション		1									
11	3NW-F8315-00 エンブレム		1									

3

注) グラフィック付部品の構成部品はFig.37を参照して下さい。

3

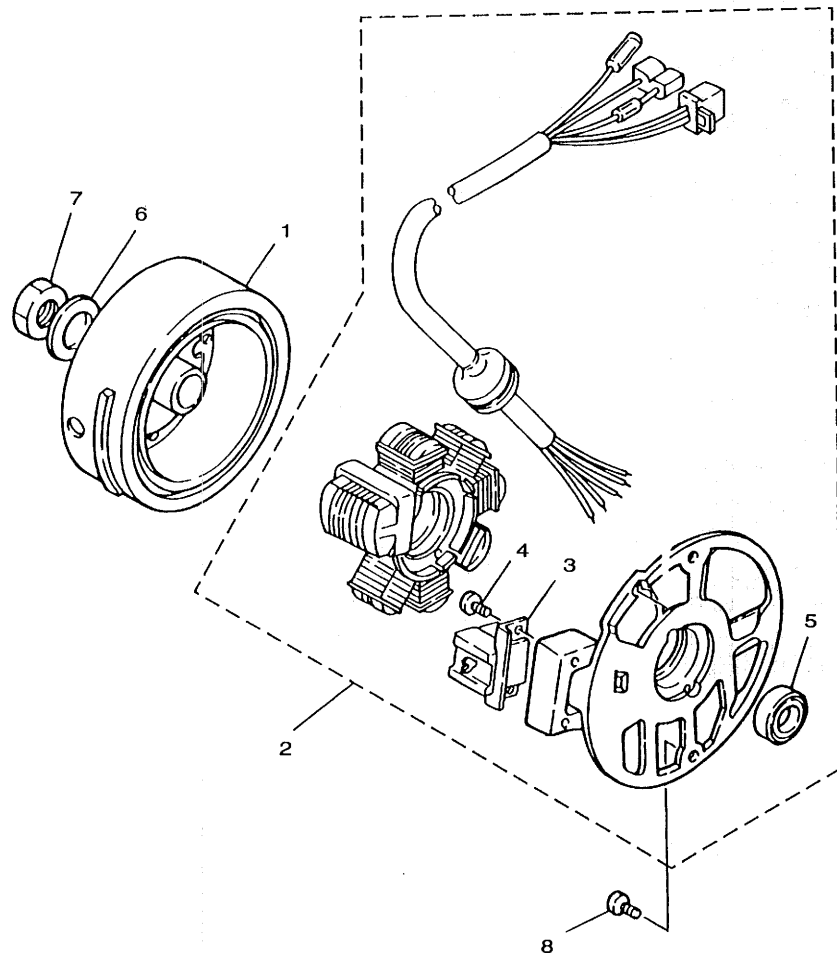


5CP1414-8270

FIG. 27 カウリング 1

見出 番号	部 品 番 号 部 品 名	バーコード	個 数 / カラータイプ						適用号機 初号機~ ~終号機	摘 要	作 業 コード	整 備 時間
			SEAT									
1	5CP-F6143-00-4B カバー,ハンドルバーアツバ 1		1						ブラック 2	7243	0.3	
	5CP-F6143-00-1V カバー,ハンドルバーアツバ 1		1						フェアリーシルバー			
	5CP-F6143-00-P1 カバー,ハンドルバーアツバ 1		1						ペリーダークブルー メタリック 7			
2	5CP-F6145-10 カバー,ハンドルバーアツバ 2		1							7244	0.4	
3	90159-05831 スクリュ,ウイズワツシャ		2									
4	90159-05028 スクリュ,ウイズワツシャ		2									
5	97707-50016 スクリュ,タツピング		2									
6	4DM-F6290-00 バックミラーアセンブリ (ライト)		1							7270	0.1	
7	4DM-F6280-00 バックミラーアセンブリ (レフト)		1							7270	0.1	
8	90465-13275 クランプ		1									
9	3GF-F6199-00 プラグ,ブラインド		1									

3



4

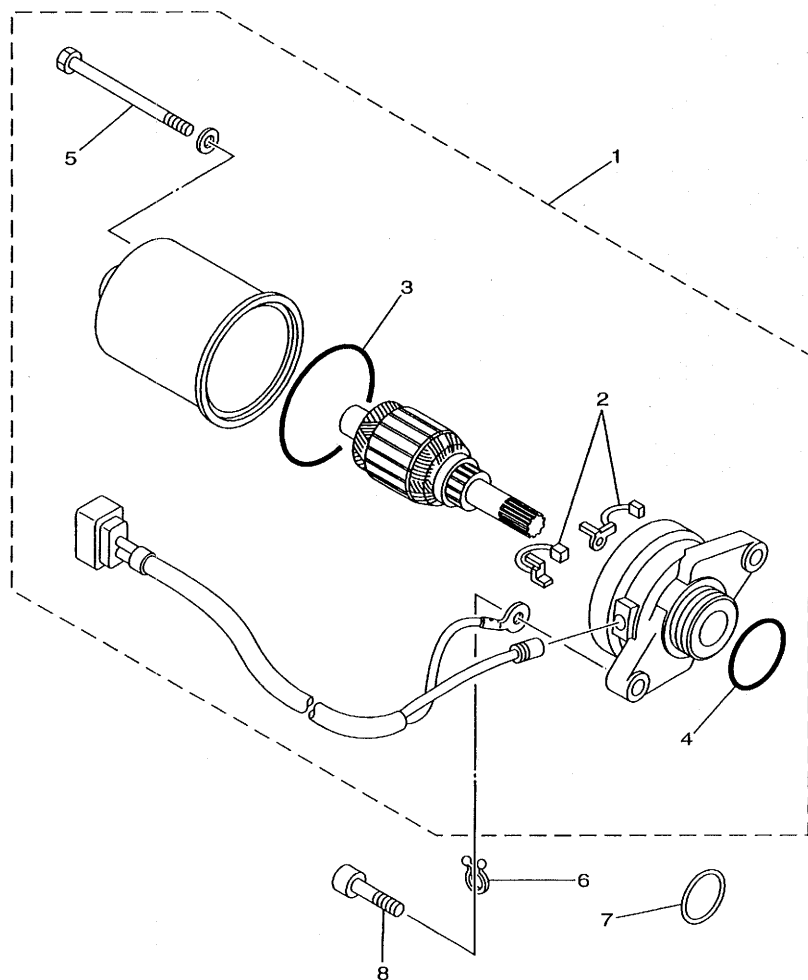


5FA1414-8280

FIG. 28 ゼネレータ

見出 番号	部 品 番 号 部 品 名	バーコード	個 数 / カラータイプ						適用号機 初号機～ ～終号機	摘 要	作 業 コード	整 備 時間
			5FA1									
1	5FA-H1450-00 ロータアセンブリ		1							8402	0.6	
2	5FA-H1410-00 ステータアセンブリ		1							8401	0.6	
3	4VP-H5595-00 .コイル,バルサ		1							8422	0.8	
4	98517-04010 .スクリュ,パンヘッド		2									
5	93104-19097 .オイルシール		1									
6	92907-12600 ワッシャ		1									
7	95907-12600 ナット		1									
8	98507-06016 スクリュ,パンヘッド		2									

FIG. 29 スターティングモータ



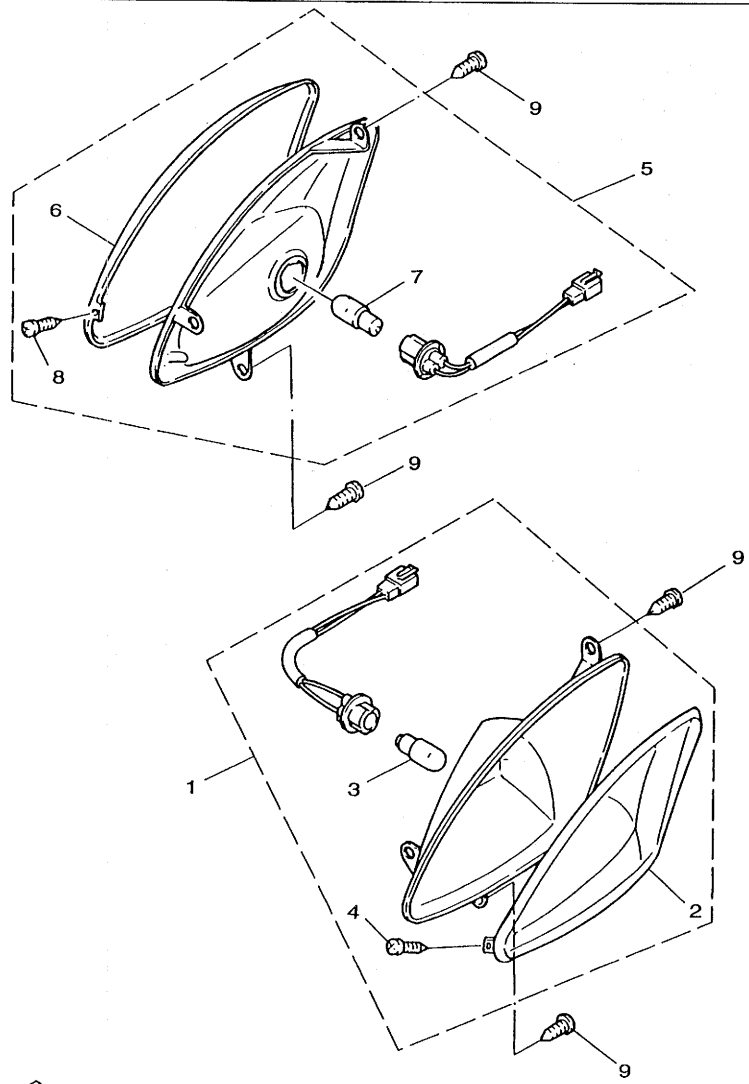
4



5FA1010-8290

FIG. 29 スターティングモータ

見出 番号	部 品 番 号 部 品 名	バーコード	個 数 / カラータイプ					適用号機 初号機 ~ 終号機	摘 要	作 業 コード	整備 時間
			SFA1								
1	5FA-H1800-00 スターティングモータアセンブリ		1							8451	0.8
2	4DM-H1801-00 .ブラシセット		1								
3	93210-44678 .O-リング		1								
4	93210-23614 .O-リング		1								
5	3NW-H1828-V0 ボルト 2		2								
6	90465-18147 クランプ		1								
7	90202-26166 ワッシャ, プレート		1								
8	91318-06020 ボルト		2								



4



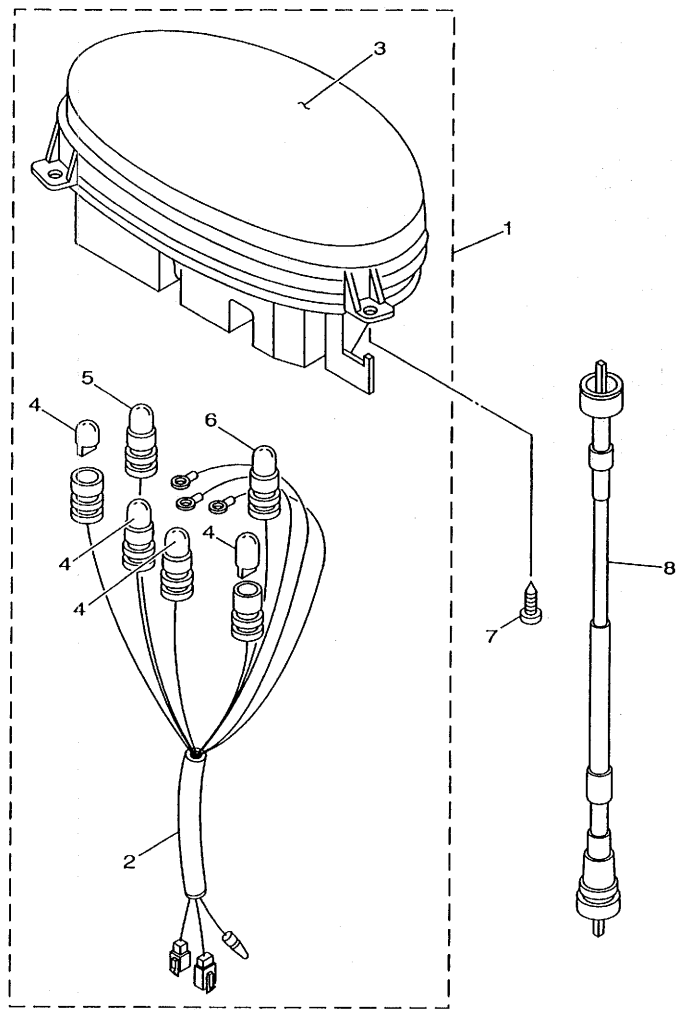
5CP1414-8300

FIG. 30 フラツシャライト

見出 番号	部 品 番 号 部 品 名	バーコード	個 数 / カラータイプ						適用号機 初号機～ ～終号機	摘 要	作 業 整備 コード 時間
			5FAT								
1	5FA:H3310:00 フロントフラツシャライト アセンブリ 1		1								(*1)8301 0.2
2	5FA:H3312:00 レンズ,フラツシャ		1								
3	3XG:H3331:00 バルブ,フラツシャ		1								
4	97707-40610 スクリュ,タツピング		1								
5	5FA:H3320:00 フロントフラツシャライト アセンブリ 2		1								
6	5FA:H3322:00 レンズ,フラツシャ 2		1								
7	3XG:H3331:00 バルブ,フラツシャ		1								
8	97707-40610 スクリュ,タツピング		1								
9	97707-50016 スクリュ,タツピング		4								

4

(*1) 左右同時交換は 8302-0.3H



4



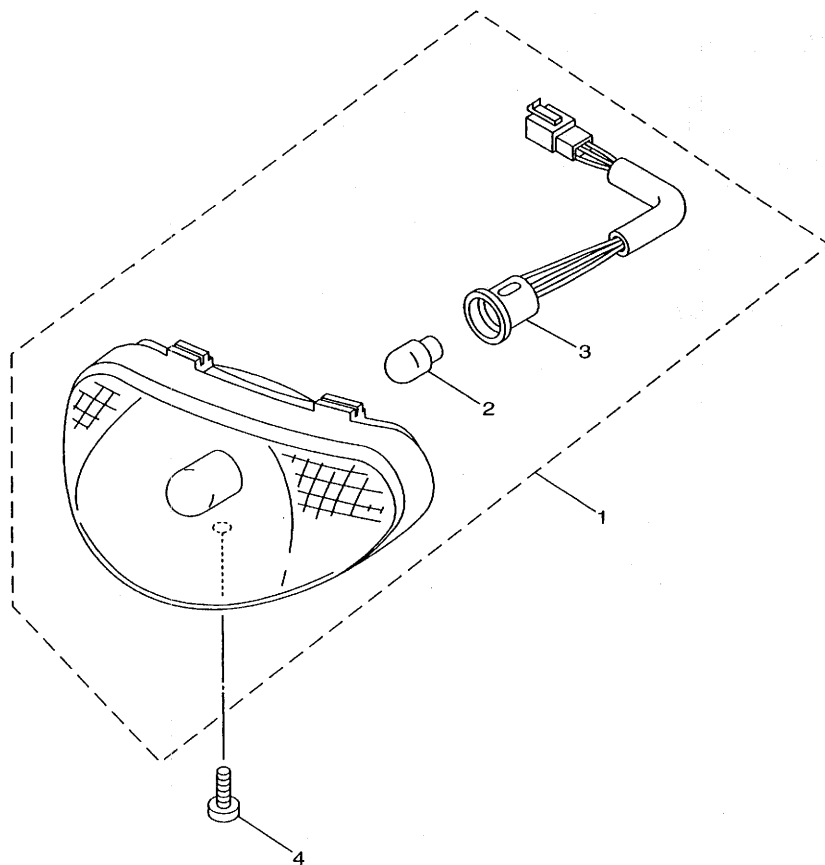
5CP1414-8310

FIG. 31 メータ

見出 番号	部 品 番 号 部 品 名	バーコード	個 数 / カラータイプ						適用号機 初号機 ~ 終号機	摘 要	作 業 コード	整備 時間
			5FA1									
1	5FA-H3510-00 スピードメータアセンブリ		1								8101	0.5
2	5CP-H3509-00 .ソケットコードアセンブリ		1								8125	0.5
3	5CP-H353K-00 .ガラスプレート		1									
4	3GF-H3517-00 .バルブ		4									
5	5CP-H3518-00 .バルブ,メータ		1									
6	1MH-H3517-V0 .バルブ(14V 3W)		1									
7	97707-50016 スクリュ,タツピング		3									
8	4VP-H3550-01 スピードメータケーブル アセンブリ		1								8131	0.4

4

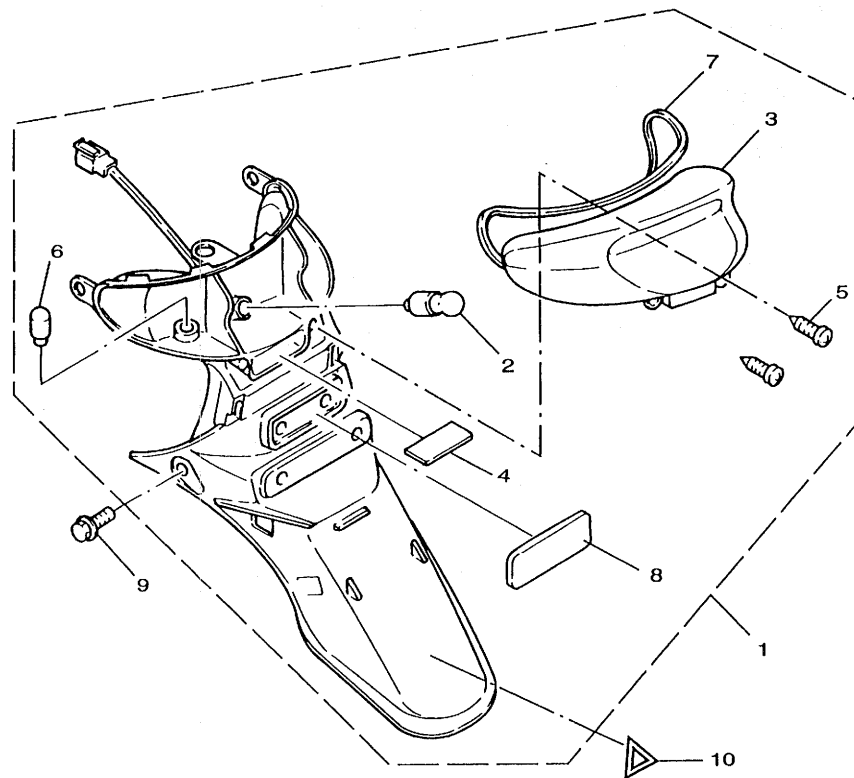
4



5FA1010-8320

FIG. 32 ヘッドライト

見出 番号	部 品 番 号 部 品 名	バーコード	個 数 / カラータイプ						適用号機 初号機~ ~終号機	摘 要	作 業 コード	整 備 時間
			5FA1									
1	5FA-H4310-00 ヘッドライトユニットアセンブリ		1								8021	0.3
2	5FA-H4314-00 バルブ,ヘッドライト		1								8021	0.3
3	5FA-H4312-00 ホルダ,ソケット		1									
4	90149-05203 スクリュ		1									



4

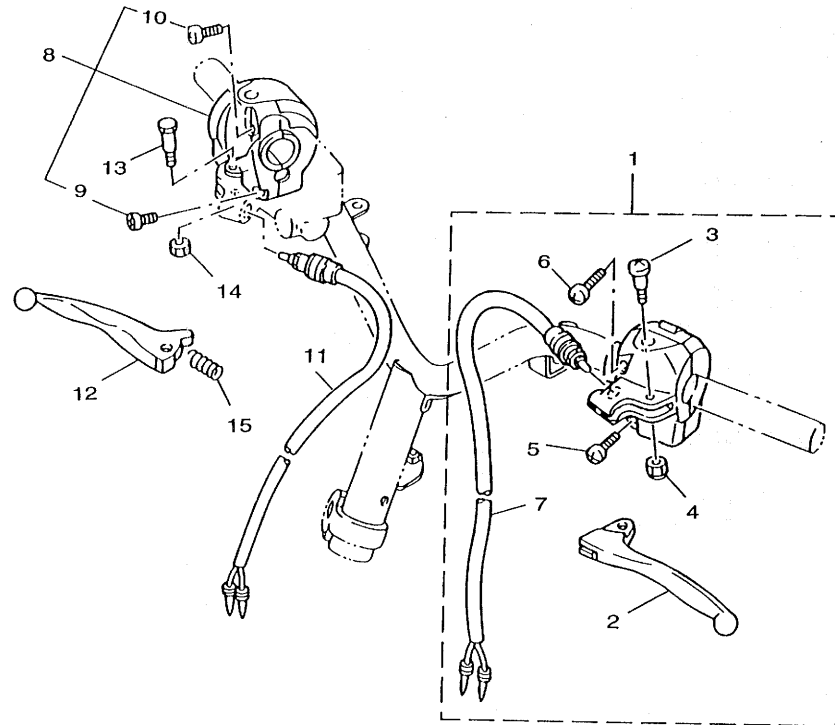


5FA1414-8330

FIG. 33 テールライト

見出 番号	部 品 番 号 部 品 名	バーコード	個 数 / カラータイプ					適用号機 初号機～ ～終号機	摘 要	作 業 コード	整 備 時間
			5FA1								
1	5FA-H4700-00 テールライトアセンブリ		1							8201	0.4
2	4TE-H4714-00 バルブ		1								
3	5CP-H4540-00 レンズアセンブリ		1								
4	5CP-H4743-00 レンズ,ライセンスライト		1							8202	0.1
5	97707-40616 スクリュ,タツピング		2								
6	5XG-H3311-00 バルブ,フラッシャ		2								
7	5CP-H4322-00 ガスケツト,レンズ		1								
8	5FA-H5130-00 リヤリフレクタアセンブリ		1								
9	90109-063F1 ボルト		2								
10	50V-21619-00 ストライプ,リヤフエンダ		1								

4



4



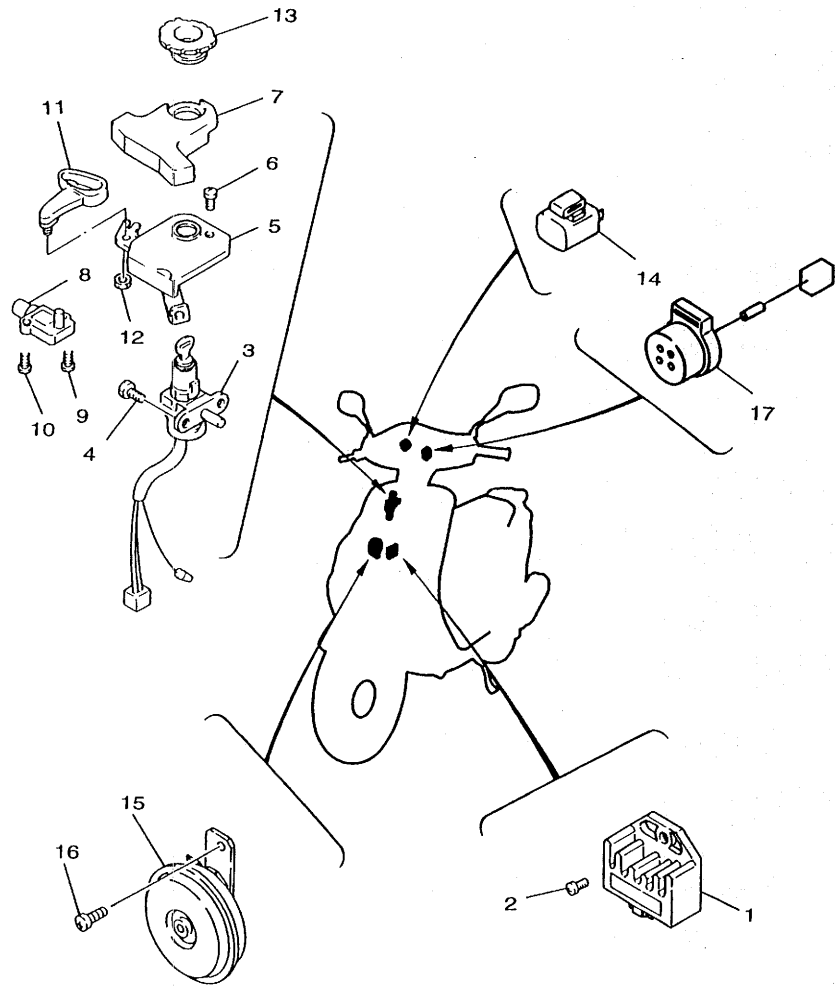
3XG1414-1330

FIG. 34 ハンドルスイッチ・レバー

見出 番号	部 品 番 号 部 品 名	バーコード	個 数 / カラータイプ					適用号機 初号機～ ～終号機	摘 要	作 業 コード	整 備 時間
			SFA1								
1	5CP-H2910-10 レバーホルダアセンブリ (レフト)		1						7211	0.5	
2	5CR-H3912-10 レバー 1		1						7213	0.2	
3	90149-06175 スクリュ		1								
4	95606-05100 ナット,U		1								
5	98506-05020 スクリュ,バンヘッド		1								
6	98506-05030 スクリュ,バンヘッド		1								
7	3XG-H3980-10 フロントストップスイッチ アセンブリ		1						8552	0.3	
8	5FA-H3976-00 スイッチ,ハンドル 1		1						7212	0.5	
9	98507-05020 スクリュ,バンヘッド		1								
10	98507-05030 スクリュ,バンヘッド		1								
11	3GF-H3980-00 フロントストップスイッチ アセンブリ		1						8553	0.3	
12	5CP-H3922-00 レバー 2		1						7213	0.2	
13	90109-06577 ボルト		1								
14	95607-06100 ナット,U		1								
15	90501-10312 スプリング,コンプレッション		1								

4

4



5FA1010-8350

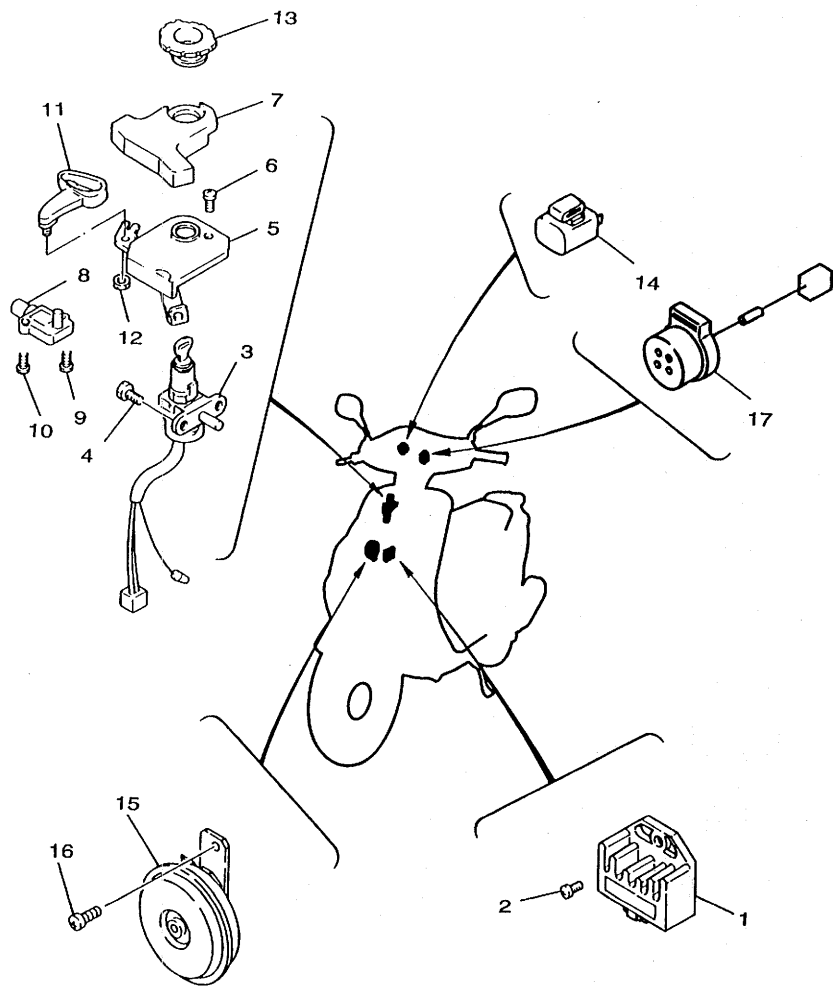
FIG. 35 エレクトリカル 1

見出 番号	部 品 番 号 部 品 名	バーコード	個 数 / カラータイプ					適用号機 初号機~ ~終号機	摘 要	作 業 コード	整備 時間
			5FA1								
1	5FA-H1960-00 レクチファイヤアンド レギュレータアセンブリ		1							8526	0.2
2	98507-06010 スクリュ,バンヘッド		1								
3	5FA-H2501-00 メインスイッチステアリング ロック		1							8551	0.4
	5FA-82021-00 キーセット		1					AP *1		8811	0.5
4	9760L-06212 スクリュ,バンヘッドウイズ ワッシャ		2								
5	5FA-F830U-00 ロックセット		1								
6	90149-06835 スクリュ		2								
7	5FA-F8365-00 カバー		1								
8	5FA-WF837-00 ロックアセンブリ		1								
9	92017-06030 ボルト,ボタンヘッド		1								
10	92017-06035 ボルト,ボタンヘッド		1								
11	5FA-F836X-00 ノブ1		1								
12	95307-05700 ナット		1								
13	5FA-H2552-00 キャップ,スイッチ		1								
14	1MH-H3350-V0 フラツチャリレーアセンブリ		1								
15	5FA-H3371-00 ホーン		1							8621	0.2

4



*1 セット内容: ヘルメットハンガー, タンクキャップ, メインスイッチ

4

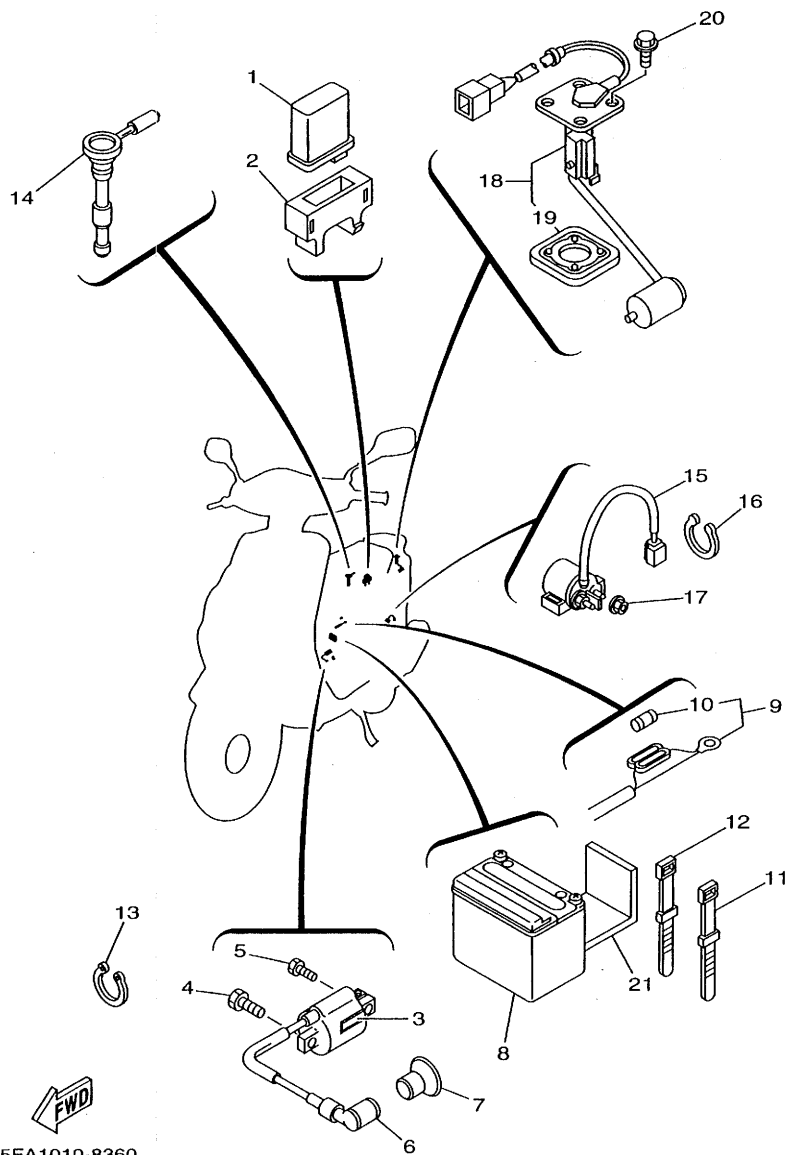


5FA1010-8350

FIG. 35 エレクトリカル 1

見出 番号	部品番号 部品名	バーコード	個数/カラータイプ						適用号機 初号機~ ~終号機	摘要	作業 コード	整備 時間
			5FAT									
16	98507-06010 スクリュ,バンヘッド		1									
17	3XY-H3390-01 オーディオパイロットアセンブリ		1							8611	0.3	

4



5FA1010-8360

FIG. 36 エレクトリカル 2

見出 番号	部 品 番 号 部 品 名	バーコード	個 数 / カラータイプ						適用号機 初号機~ ~終号機	摘 要	作 業 コード	整備 時間
			5FAI									
1	5FA-H5540-00 C.D.I.ユニットアセンブリ		1							8423	0.3	
2	5FA-H5546-01 バンド		1									
3	4VP-H2310-01 イグニッションコイルアセンブリ		1							8651	0.2	
4	97007-06016 ボルト		1									
5	90153-06839 スクリュ,ヘキサゴン		1									
6	4VP-H2370-00 プラグキャップアセンブリ		1							8658	0.1	
7	4VP-H2372-00 シール,プラグキャップ		1									
8	90793-26086 バッテリー (ユアサ YTX5L-BS)		1									
9	5FA-H2590-00 ワイヤハーネスアセンブリ		1							8501	0.8	
10	1NT-H2151-00 .フューズ		1							8659	0.1	
11	23Y-H3936-00 バンド,スイッチコード		1									
12	31U-H3936-10 バンド,スイッチコード		1									
13	90465-13275 クランプ		1									
14	3XG-H5720-00 オイルレベルゲージアセンブリ		1							8555	0.6	
15	3KW-H1940-01 スタータリレーアセンブリ		1							8558	0.2	
16	90465-18147 クランプ		1									

4

4

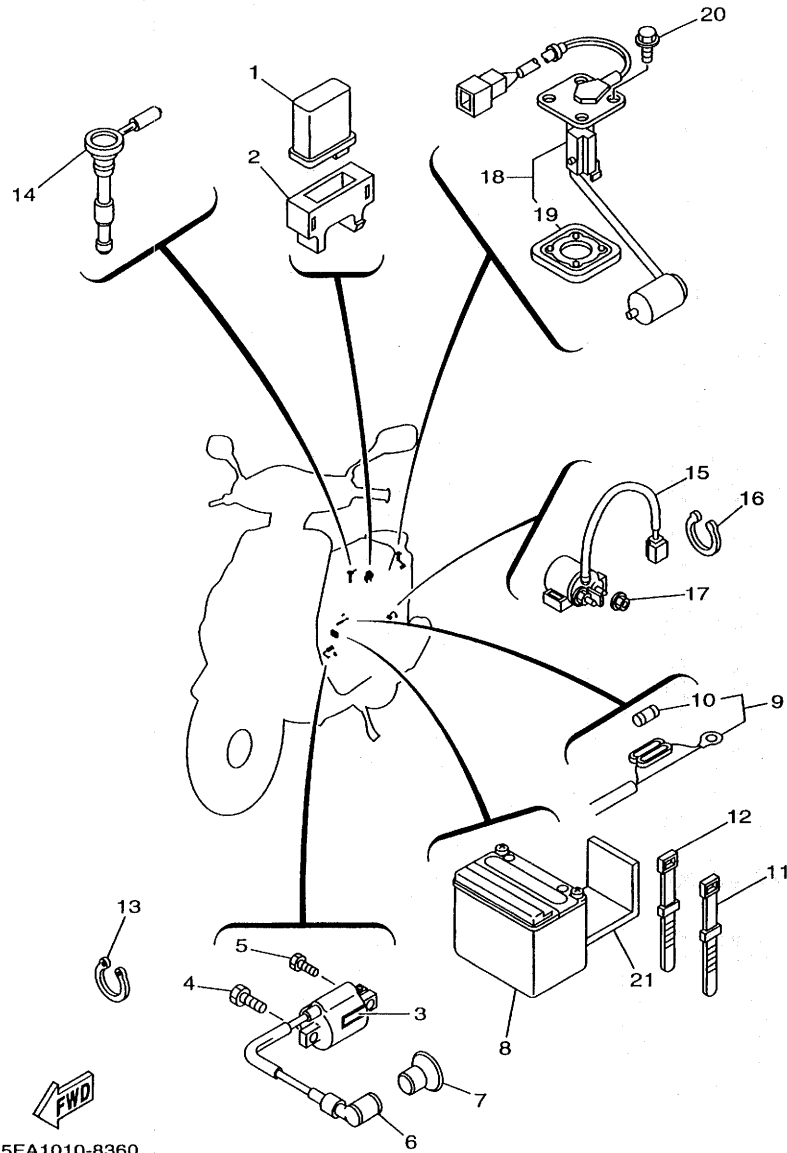





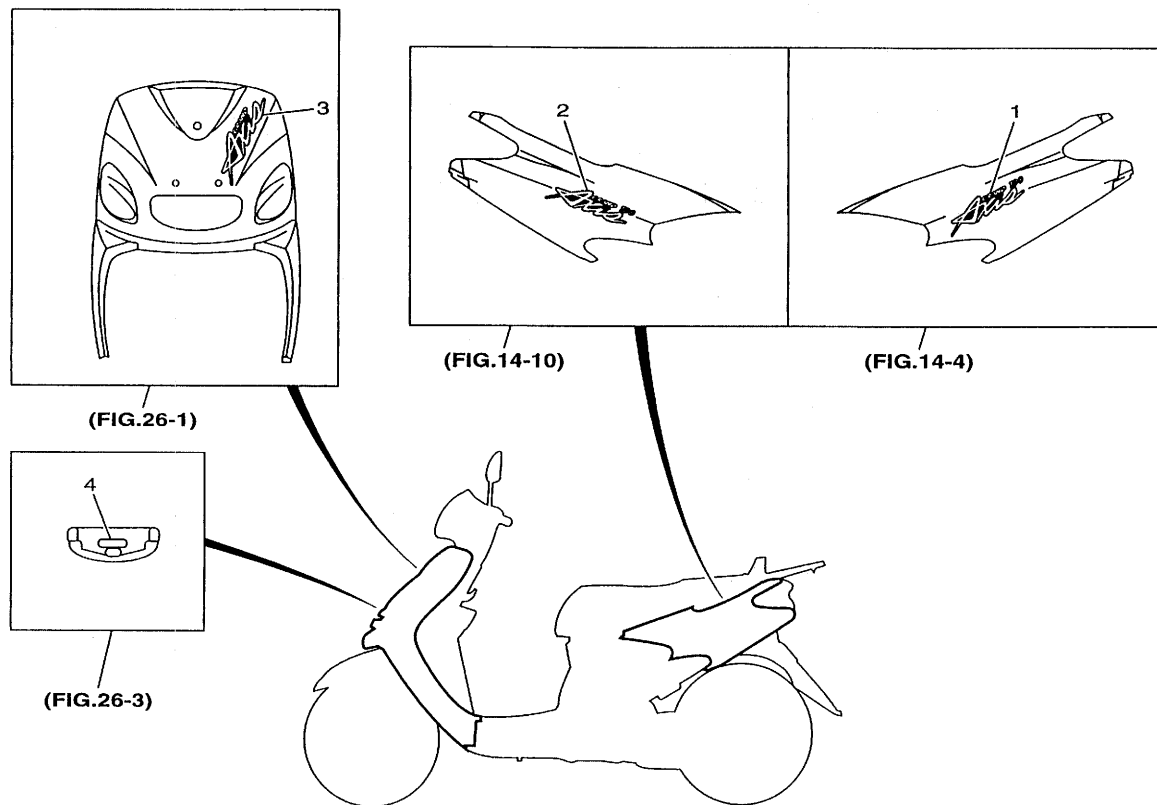


FIG. 36 エレクトリカル2

見出 番号	部 品 番 号 部 品 名	バーコード	個 数 / カラータイプ						適用号機 初号機~ ~終号機	摘 要	作 業 整 備 コード 時間
			5FA1								
17	05307-06600 ナット		2								
18	5CP-X8575-00 センターユニットアセンブリ		1							8566 0.5	
19	53X-H5753-00 .ガスケット, センダユニット		1								
20	90119-05071 ボルト, ウイズワツシヤ		4								
21	5CP-H2176-00 ダンパ		1								





4



5FA1010-8370

カラータイプ	基本色コード	名 称
A	004B	ブラック 2
B	001V	フェアリーシルバー
C	0495	ベリィダークブルーメタリック 7

FIG. 37 グラフイツク・エンブレム

見出 番号	部 品 番 号 部 品 名	バーコード	個 数/カラータイプ					適用号機 初号機 ~終号機	摘 要	作 業 整備 コード 時間
			5FA1							
1	5FA-F1781:00 *エンブレム 1		1 Z					Z:5FA1=A,B,C		
2	5FA-F1782:00 *エンブレム 2		1 Z					Z:5FA1=A,B,C		
3	5FA-F8915:00 *エンブレム		1 Z					Z:5FA1=A,B,C		
4	5FA-F8968:00 *エンブレム		1 Z					Z:5FA1=A,B,C		

*印: アセンブリ部品に対する構成部品を示す。

部品番号索引表 (中 5 桁順)

部品番号	見出番号	部品番号	見出番号	部品番号	見出番号	部品番号	見出番号	部品番号	見出番号	部品番号	見出番号
5FA-E1111-00	1- 1	5FA-E5335-00	8-39	5FA-F175L-00	14-16	5CP-F4314-00	18-20	5FA-F6279-00	23-33	1MH-H3350-V0	35-14
4VP-E1162-00	1- 4	4Y4-E5363-00	8-24	5FA-F1751-00	15- 1	4DY-F4500-10	18- 3	4DM-F6280-00	27- 7	5FA-H3371-00	35-15
4VP-E1181-00	1- 2	3XG-E5371-00	8- 4	3UH-F1753-00	18-17	5FA-F4610-00	18-11	4DM-F6290-00	27- 6	3XY-H3390-01	35-17
4VP-E1311-10	1- 5	4VP-E5373-00	8- 7	4TE-F1753-00	18-13	4CW-F4726-01	19- 3	5FA-F6298-00	23-22	5CP-H3509-00	31- 2
5FA-E1351-00	1- 6	5FA-E5411-00	8-17	4XG-F1771-01	15- 4	5FA-F473R-00	19- 6	5FA-F6311-00	23- 6	5FA-H3510-00	31- 1
4VP-E1400-00	2- 1	5FA-E5419-00	8-46	5FA-F1781-00	37- 1	5FA-F4730-00	19- 1	5CP-F6351-00	23-17	1MH-H3517-V0	31- 6
4VP-E1412-00	2- 2	4VP-E5421-00	8-12	5FA-F1782-00	37- 2	5CP-F4742-00	19- 9	5FA-F637E-00	23-24	3GF-H3517-00	31- 4
4VP-E1422-00	2- 6	5DA-E5451-00	8-18	5FA-F218G-00	19-19	5FA-F4747-00	19-10	4VP-F637G-00	23-36	5CP-H3518-00	31- 5
4VP-E1603-00	2-15	5FA-E546C-00	8-44	5CP-F2210-00	16- 1	5CP-F475M-00	19- 2	5FA-F637G-00	23-26	5CP-H353K-00	31- 3
4VP-E1631-10-A0	2-13	5FA-E5460-00	8-41	4XG-F2216-00	8- 3	5CP-F4756-00-P1	14-17	5FA-F637H-00	23-27	4VP-H3550-01	31- 8
4VP-E1633-00	2-14	5DA-E5461-00	8-13	5FA-F3102-00-WN	17- 1	5CP-F4756-00-1V	14-17	4VP-F6393-00	23-18	5CR-H3912-10	34- 2
4VP-E1636-00	2-13	4SC-E5462-00	8-30	5FA-F3103-00-WN	17-14	5CP-F4756-00-4B	14-17	5FA-F6393-00	23-13	5CP-H3922-00	34-12
4VP-E1651-00	2- 5	4VP-E5477-00	8-33	5FA-F3110-00	17- 3	5FA-F478E-00	19-13	5FA-F6399-00	23-31	23Y-H3936-00	36-11
4DM-E1681-00	2- 3	4DM-E5481-00	8-40		17-16	4UE-F4780-01	19-11	5FA-F6475-00	23-35	31U-H3936-10	36-12
5FA-E2611-00	3-11	4VP-E5524-00	9- 1	5CP-F3111-00	17- 8	5CP-F4842-00-MA	19-15	5FA-F7111-00	25- 1	5FA-H3976-00	34- 8
3XG-E2631-00	3-14	3XG-E5532-00	9- 9		17-21	20A-F5115-00	20- 3	4CW-F7114-00	25- 2	3GF-H3980-00	34-11
4VP-E2651-00	3- 1	4CW-E5570-00	9- 5	5CP-F3126-00-WN	17- 2	5CP-F5180-00-1V	20- 1	5CP-F7481-20	25- 8	3XG-H3980-10	34- 7
5FA-E2653-00	3- 3	5FA-E5601-00	9-11	5CP-F3136-00-WN	17-15	5CP-F5181-00	20- 9	4VP-F8257-01	26- 8	5FA-H4310-00	32- 1
4VP-E2658-00	3- 9	3XG-E5620-00	9-16	5FA-F3141-00	17- 5	5FA-F5190-00	20-11	5FA-F8300-00	35- 5	5FA-H4312-00	32- 3
4VP-E2659-00	3-10	4VP-E5630-00	9-18		17-18	3UH-F5326-00	22- 5	5FA-F8300-00	26- 5	5FA-H4314-00	32- 2
5FA-E3100-00	4- 1	4VP-E5650-00	9- 6	4JL-F3145-00	17-12	4VP-F533A-00	22-12	3NW-F8315-00	26-11	5CP-H4322-00	33- 7
3XG-E3342-00	9- 7	4VP-E5659-00	8-19		17-25	4WX-F5336-00	22- 2	5FA-F8315-00	37- 3	5CP-H4540-00	33- 3
4WX-E3555-00	5- 7	4VP-E5673-00	9-19	3GF-F3147-00	17- 9	3UH-F5351-00	22-10	5FA-F836X-00	35-11	5FA-H4700-00	33- 1
3XG-E3575-01	5- 9	5FA-E6611-00	10-15		17-22	4WX-F5355-00	22-11	5FA-F8365-00	35- 7	4TE-H4714-00	33- 2
4VP-E3610-00	5- 1	4VP-E7211-00	11- 7	3NW-F3156-00	17-13	5CP-F5390-00-1V	22- 1	5FA-F8368-00	37- 4	5CP-H4743-00	33- 4
3XG-E3613-00	5- 2	4VP-E7410-00	11- 1		17-26	3XG-F580T-01	21- 4	5FA-H1410-00	28- 2	5FA-H5130-00	33- 8
3XG-E3616-00	5- 3	4VP-E7421-00	11- 6	3GF-F3158-00	17- 6	3XG-F5821-00	21- 1	5FA-H1450-00	28- 1	5FA-H5540-00	36- 1
4SC-E3621-00	5- 6	4VP-E7611-00	10-25		17-19	3GF-F5852-00	24- 4	5FA-H1800-00	29- 1	5FA-H5546-01	36- 2
5FA-E4425-00	5-23	5FA-E7620-00	10-17	5CP-F3170-00	17- 4	3GF-F5854-00	24- 3	4DM-H1801-00	29- 2	4VP-H5595-00	28- 3
4VP-E443E-00	5-19	5FA-E7623-00	10-20		17-17	3GF-F5867-00	24- 6	3NW-H1828-V0	29- 5	3XG-H5720-00	36-14
4VP-E4445-00	7- 2	5FA-F1110-00-33	12- 1	3GF-F3181-00	17- 7	4JL-F5870-00	24- 1	3KW-H1940-01	36-15	53X-H5753-00	36-19
4VP-E4451-00	5-16	5CP-F1349-00	12- 9		17-20	5CP-F5872-00	24- 8	5FA-H1960-00	35- 1	5FA-WF837-00	35- 8
4VP-E4452-00	5-17	4Y4-F139X-01	12- 7	5CP-F3191-00	17-10	5CP-F5875-00	17-32	1NT-H2151-00	36-10	3GF-W0041-00	24- 2
4VP-E4462-00	5-14	4VP-F1410-00	12- 6	4JL-F3192-00	17-11	3XG-F5919-01	21- 8	5CP-H2176-00	36-21	3GF-W0045-00	21-11
4VP-E4463-00	5-13	3XG-F1481-00	12- 2		17-24	3XG-F5919-11	21- 9	4VP-H2310-01	36- 3	3XG-W0047-00	21- 6
4VP-E4467-00	5-15	4Y4-F1481-00	12- 4		17-31	3XG-F5926-01	21-10	4VP-H2372-00	36- 6	3XG-W0048-00	21- 7
5FA-E4610-00-98	7- 1	4KP-F1519-00	13- 2	3GF-F3317-00	17-31	3XG-F5926-01	21-10	4VP-H2372-00	36- 7	3XG-W0057-00	21- 5
3NT-E4613-01	7- 4	5CP-F1552-01	13- 4	5FA-F3340-00	17-28	5FA-F6110-00	23- 1	5FA-H2501-00	35- 3	4VP-W1441-00	5-11
3XY-E4718-20	7- 8	5CP-F1629-00	13- 7	3GF-F3346-00	17-27	5CP-F6143-00-P1	27- 1	5FA-H2552-00	35-13	4VP-W1442-00	5-12
3XY-E4728-10	7- 9	5FA-F1708-00	14-15	1MH-F3411-00	17-29	5CP-F6143-00-1V	27- 1	5FA-H2590-00	36- 9	4VP-W1511-00	8- 1
5DA-E4759-00	7-15	5FA-F171L-00-P1	14-19	4TE-F3416-00	17-41	5CP-F6143-00-4B	27- 1	5CP-H2910-10	34- 1	4VP-W1512-00	8- 5
4CW-E4766-00	7-10	5FA-F171L-00-1V	14-19	4VP-F3418-00	17-40	5CP-F6145-10	27- 2	5FA-H3310-00	30- 1	5FA-X1543-00	8-36
4VP-E4779-00	7- 3	5FA-F171L-00-4B	14-19	3KW-F3462-00	17-30	3GF-F6199-00	27- 9	3XG-H3311-00	33- 6	5CP-X2151-00-P1	13- 1
4VP-E5118-00	8-31	5FA-F171M-00-P1	14-21	5FA-F4110-00-33	18- 1	5FA-F6240-01	23- 5	5FA-H3312-00	30- 2	5CP-X2151-00-1V	13- 1
4VP-E5128-00	8-28	5FA-F171M-00-1V	14-21	3UH-F4112-00	18-15	4JL-F6241-01	23- 4	5FA-H3320-00	30- 5	5CP-X2151-00-4B	13- 1
5FA-E5316-00	8-37	5FA-F171M-00-4B	14-21	5CP-F414A-10	18-12	5FA-F6260-00	23- 8	5FA-H3322-00	30- 6	5CP-X2172-00-1V	14- 4
3XG-E5317-00	8-10	5FA-F1711-00	14- 1	5CP-F4311-01	18- 9	4VP-F6262-00	23- 9	3XG-H3331-00	30- 3	5CP-X2172-20-P1	14- 4
5FA-E5326-00	8-38	5FA-F1741-00	14-14	5CP-F4312-00	18- 6	4VP-F6266-00	23- 7		30- 7	5CP-X2172-20-4B	14- 4



部品番号	見出番号	部品番号	見出番号	部品番号	見出番号	部品番号	見出番号	部品番号	見出番号	部品番号	見出番号
5CP-X2173-00-1V	14-10	24G-17664-00	10-11	90185-14124	22-15	90467-11823	5-20	93104-33117	10- 9	95707-10500	22- 6
5CP-X2173-20-P1	14-10	3FC-17670-00	10- 8	90201-06057	7-11	90467-24140	5-10	93210-07890	22- 7	95807-06010	17-34
5CP-X2173-20-4B	14-10	3XG-17684-00	10-13	90201-08088	9- 8	90468-02033	4-12	93210-108B1	25- 4	95807-06012	13- 5
5CP-X2533-00	22- 8	3XC-2118K-10	26-10	90201-08753	14- 8	90468-12006	16- 5	93210-14805	8-25	95807-06014	23-23
5CP-X2831-00-P1	26- 1	50V-21619-00	33-10	90201-10118	24-10		25- 6	93210-23614	29- 4		23-34
5CP-X2831-00-1V	26- 1	4JP-2178B-00	14-24	90201-142M6	22-14	90480-11866	3- 2	93210-384A6	10-10	95807-08016	8-26
5CP-X2831-00-4B	26- 1	22F-23411-01	17-35	90201-155G5	9-14	90480-12053	15- 3	93210-44678	29- 3	95817-06016	19-16
5CP-X2833-20	26- 3	156-23412-00	17-42	90201-158K9	11- 4	90480-12497	3- 5	93306-003Y4	8- 2	95817-08020	7- 6
5CP-X8575-00	36-18	22F-23412-01	17-36	90201-163G6	9- 4		5-22		8- 6	95817-08030	7- 7
3YR-11605-00	2-15	3LM-24877-00	14-23	90201-164J0	10-23	90480-12843	7-13		9- 2	95827-08030	21-12
3AA-13124-00	4- 5	5FA-26312-00	23-11	90201-203E7	22-16	90501-08867	4-11	93306-004X7	11- 9	97007-06016	19-12
4VP-13178-00	4-14	5FA-26313-00	23-12	90202-10120	25- 5	90501-08868	18- 7	93306-200Y1	10- 4		36- 4
3WF-13185-00	4- 2	5FA-82021-00	35- 3	90202-26142	17-39	90501-10312	34-15		11- 3	97017-06025	9-17
1YU-13187-00	4- 3	90101-06878	22-13	90202-26166	29- 7	90501-165J7	23-21	93306-20310	10- 2	9760L-06212	35- 4
1YU-13473-00	4- 4	90102-10031	16- 3	90208-12050	10-28	90501-29517	12- 8		11-12	97707-40610	30- 4
1YU-13516-00	4- 6	90105-08121	16- 2	90208-15807	11- 5	90501-435L3	10-12	93306-205Y6	2- 9		30- 8
1YU-13577-00	4- 7	90105-10036	23- 2	90209-18112	2- 7	90506-16447	22- 9	93306-300Y4	20- 5	97707-40616	33- 5
5EM-1410A-00	6-15	90109-063F1	19- 7	90214-14054	10-26	90506-32857	25- 7	93310-21403	2-17	97707-50012	13- 6
4LV-14103-00	6-17		33- 9	90240-10137	25- 3	90508-16853	8-43	93310-418T0	2- 4		14- 2
4JP-14104-00	6-11	90109-06577	34-13	90241-10015	19- 5	90508-32768	9-12	93311-315Y2	11- 2		14- 6
4JP-14243-00	6-22	90110-10156	21- 2	90249-12008	23-20	90793-26086	36- 8	93410-20823	11- 8		14-12
4LV-14274-00	6-26	90116-07834	1- 7	90280-03017	2- 8	91A10-07048	18-14	93450-16115	2-16		14-18
4LV-14286-00	6-27	90116-08822	14- 9	90380-14818	8-42	91317-06025	8-21	93450-35015	9- 3	97707-50016	26- 4
5FA-14301-00	6- 1	90119-05071	36-20	90380-15817	9-13		24- 7	93501-04011	17-43		14- 3
5FA-14312-35	6- 4	90119-06802	15- 2	90387-066V8	7-14	91317-06035	8-22	93503-16003	17-37		14- 7
14T-14323-00	6-12	90119-06821	13- 3	90387-068J5	3- 4	91317-06045	8-23	93603-12827	4-15		14-13
5FA-14341-00	6- 6		25- 9		5-21	91318-06020	5- 8	93900-00804	20- 7		14-20
14T-14343-39	6- 8	90149-05203	32- 4	90387-068W9	23-28		8-16		20- 7		14-22
3KJ-14349-01	6- 9	90149-06175	34- 3	90387-108V0	20- 2		29- 8	94111-128V4	20- 6		26- 6
3KJ-14353-26	6-10	90149-06810	7- 5	90387-108V1	20-10	91318-06035	8- 9	94112-128V5	22- 3		27- 5
4JP-14384-00	6- 7	90149-06835	35- 6	90387-168N7	10-22		8-15	94703-00227	1- 3		30- 9
1HV-14385-01	6-19	90153-06839	36- 5	90387-178N6	2-12	92017-06030	35- 9	95301-04700	6-24		31- 7
367-14386-00	6-20	90159-05028	27- 4	90401-10805	24- 9	92017-06035	35-10	95307-05700	35-12	97707-50125	5-18
2JA-14392-00	6-18	90159-05831	27- 3	90430-08119	8-27	92907-03600	5- 5	95307-06600	36-17	97707-60540	3- 8
4KL-14397-00	6-16	90159-06812	26- 9	90445-05431	4-10	92907-06100	18- 5	95307-12600	28- 7	97801-03014	6-25
4LV-14429-00	6-23	90167-03800	23-10	90445-09226	4- 8		3- 7	95307-12700	10-29	97801-04016	6-21
4LV-14434-00	6-28	90170-10186	8-45	90445-10892	18-19		3-13	95380-08800	19-17	97801-05012	6- 3
4SE-1445E-00	6-30	90179-06411	23-19	90460-28243	18-16		8-35	95606-05100	34- 4	98501-03006	6-14
4JP-14561-00	6- 2	90179-07381	1- 8	90460-41191	5-24		23-30	95607-06100	34-14	98501-04008	6-13
5FA-1490J-00	6- 5	90179-10609	10-16	90465-13275	27- 8	92907-12600	28- 6	95607-10200	12- 5	98506-05020	34- 5
14T-15657-00	10-27	90179-25615	17-38		36-13	92990-08200	19-18		20- 8	98506-05030	34- 6
4VP-16111-00	10- 1	90179-28415	10-14	90465-18147	23-14	93101-20169	2-11		23- 3	98507-03006	5- 4
4VP-16620-00	10- 5	90183-05807	14- 5		29- 6	93101-21170	10-18	95607-12200	12- 3	98507-05010	19-14
17L-16626-00	10- 6		14-11		36-16	93102-17467	10- 3	9570L-10500	21- 3		23-15
5FA-17632-00	10-19		19- 8	90467-08003	4- 9	93102-17838	20- 4	95707-06500	12-10	98507-05012	6-29
4VP-17641-00	10-24		25-10	90467-09006	18- 8	93102-22464	2-10		18- 2		23-16
4CW-17653-10	10-21		26- 2		18-18	93102-25270	11-10		19- 4	98507-05014	4-13
4VP-17660-00	10- 7		26- 7	90467-10008	18-10	93104-19097	28- 5	95707-10500	16- 4	98507-05020	34- 9



部品番号	見出番号	部品番号	見出番号	部品番号	見出番号	部品番号	見出番号	部品番号	見出番号
98507-05030	34-10								
98507-06008	23-25								
98507-06010	8-47								
	35- 2								
	35-16								
98507-06012	8-29								
	8-32								
	9-10								
	18- 4								
98507-06016	3-12								
	28- 8								
98507-06020	3- 6								
	8-34								
98507-06055	23-29								
98517-04010	28- 4								
98707-04012	24- 5								
98907-06014	23-32								
98980-06016	7-12								
99009-15400	9-15								
99009-17400	8-11								
99009-19400	4-16								
99009-42500	11-11								
99530-10114	8-14								
	8-20								
99530-12016	8- 8								