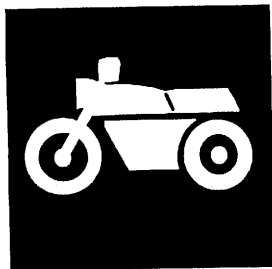


YAMAHA

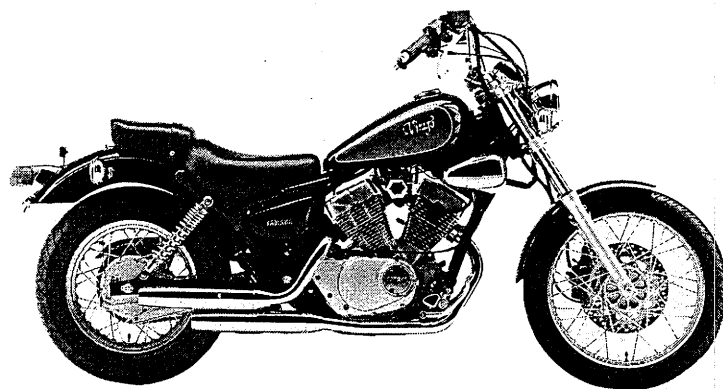


**CATALOGUE
DE PIÈCES
DETACHÉES**

XV125'97 (5AJ1) FRANCE

175AJ-351F1

YAMAHA
GENUINE
Parts & Accessories



A3

AVANT-PROPOS

Ce Catalogue de pièces détachées concerne les pièces pour le(s) modèle(s) indiqué(s) dans le cadre ci-dessous. Lorsque vous commandez des pièces de rechange, veuillez vous référer à ce catalogue de pièces détachées et indiquer clairement les numéros et les noms des pièces détachées.

XV125'97(SAJ1)

1. Les modifications ou ajouts ayant été effectués après la parution du catalogue de pièces détachées seront décrits dans les Bulletins d'information Yamaha concernant les pièces détachées.

Il est recommandé que vous apportiez les corrections nécessaires au catalogue de pièces détachées en vous référant aux Bulletins d'information Yamaha.

2. Abréviations

Dans ce catalogue, les abréviations suivantes sont utilisées:

- "UR" Utiliser le numéro des pièces.
- "UN" Utiliser autant que nécessaire.
- "AP" Pièces de substitution
- "LM" Fabrication locale (les pièces doivent être commandées localement.)
- "F#" No de cadre (applicable à partir du no de série)

3. Dans ce catalogue, les pièces qui sont fournies dans un ensemble sont précédées d'un point (.) de la manière indiquée ci-dessous.

EXEMPLE ENS CARBURATEUR
 . GICLEUR, ralenti
 . PUIITS D'AIGUILLE

4. Nombre de pièces composant un ensemble

Le chiffre apparaissant à la droite de chaque description indique la quantité de pièces pour chaque ensemble de pièces.

Référence	Description	Qté	Remarques
2F5-83310-60	ENS. CLIGNOTANT AVANT	2	
115-83311-60	. AMPOULE (6V-18W)	1	
1M1-83309-60	. REFLECTEUR	1	

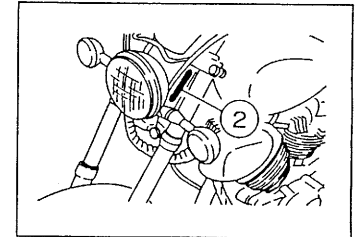
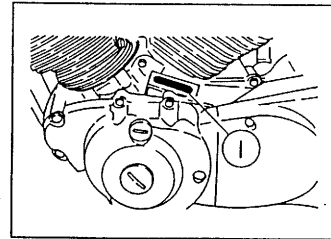
5. Les couleurs concernant les graphiques sont indiquées dans la colonne "REMARQUES", comme indiqué ci-dessous.

Référence	Description	Qté	Remarques
2N4-24110-00-X5	RESERVOIR A ESSENCE	1	MAXIM RED
3J1-24240-10	. GRAPHIQUE	1	pour MXR

6. Applications No de série

① No de Série du moteur.

② No de Série du cadre.



7. Veuillez noter que les illustrations sont indiquées pour référence pour trouver les numéros de pièces, non pour être utilisées lors de l'assemblage. Lors de l'assemblage, veuillez utiliser le manuel d'entretien adéquat.

8. L'astérisque (*) placé devant un numéro de référence indique des éléments qui ont été modifiés après la première édition.

TABLE DES MATIERES

MOTEUR

CULASSE	B2
CYLINDRE	B3
VILEBREQUIN. PISTON	B4
SOUPAPE	B5
ARBRE A CAMES. CHAINE	B6
POMPE A HUILE	B7
FILT A HUILE	B8
ADMISSION	B9
CARBURATEUR	B10~B11
ECHAPPEMENT	B12
CARTER	B13
COUVERCLE DE CARTER 1	B14
DEMARREUR	B15
EMBRAYAGE	C2~C3
TRANSMISSION	C4~C5
BARILLET. FOURCHETTE	C6
AXE DE SELECT. PEDALE	C7

CHASSIS

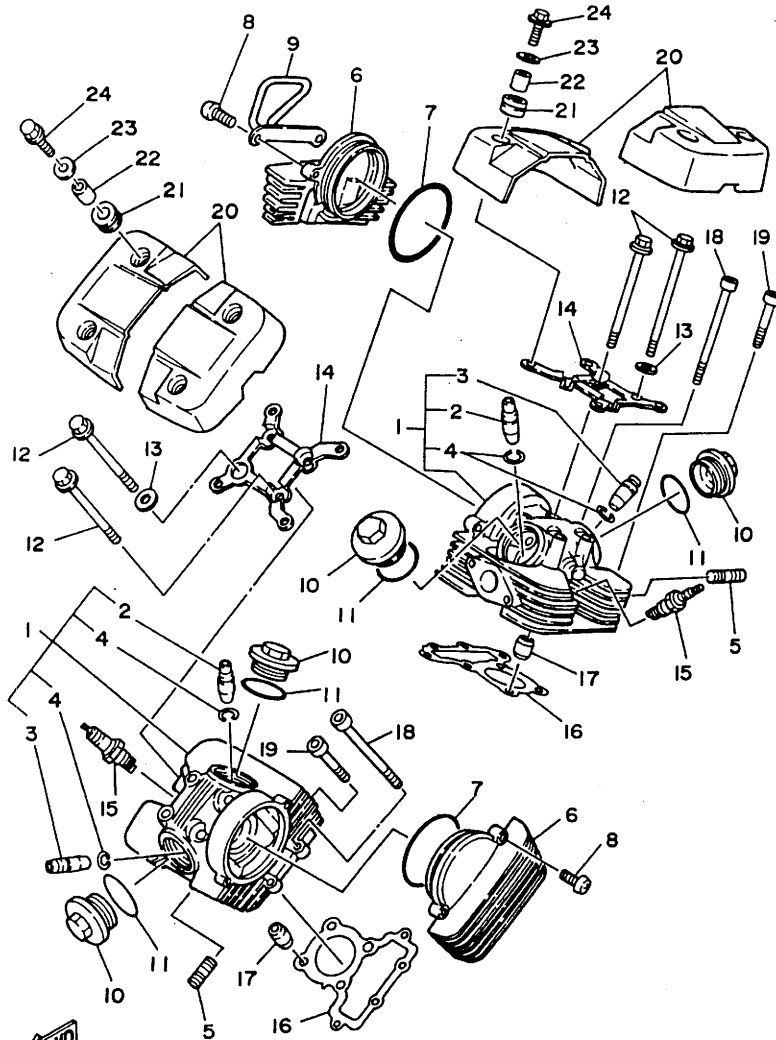
CADRE	C8
PARE-BOUE	C9
COUVERCLE LATERAL	C10
BRAS ARRIERE. SUSPENSION	C11
DIRECTION	C12~C13
FOURCHE AVANT	C14~C15
RESERVOIR A CARBURANT	D2~D3
SELLE	D4
ROUE AVANT	D5
ETRIER DE FREIN AV	D6

ROUE ARRIERE	D7~D8
GUIDON. CABLE	D9
MAITRE-CYLINDRE AV	D10
SUPPORT. REPOSE-PIED	D11~D12
GENERATRICE	D13
DEMARREUR ELECTRIQUE	D14
CLIGNOTANT	D15
COMPTEUR	E2
PHARE	E3
FEU ARRIERE	E4
COMMUTATEUR ET LEVIER	E5
PARTIE ELECTRIQUE 1	E6
PARTIE ELECTRIQUE 2	E7

INDEX

INDEX NUMERIQUE	M1~M3
-----------------------	-------

FIG. 1 CULASSE

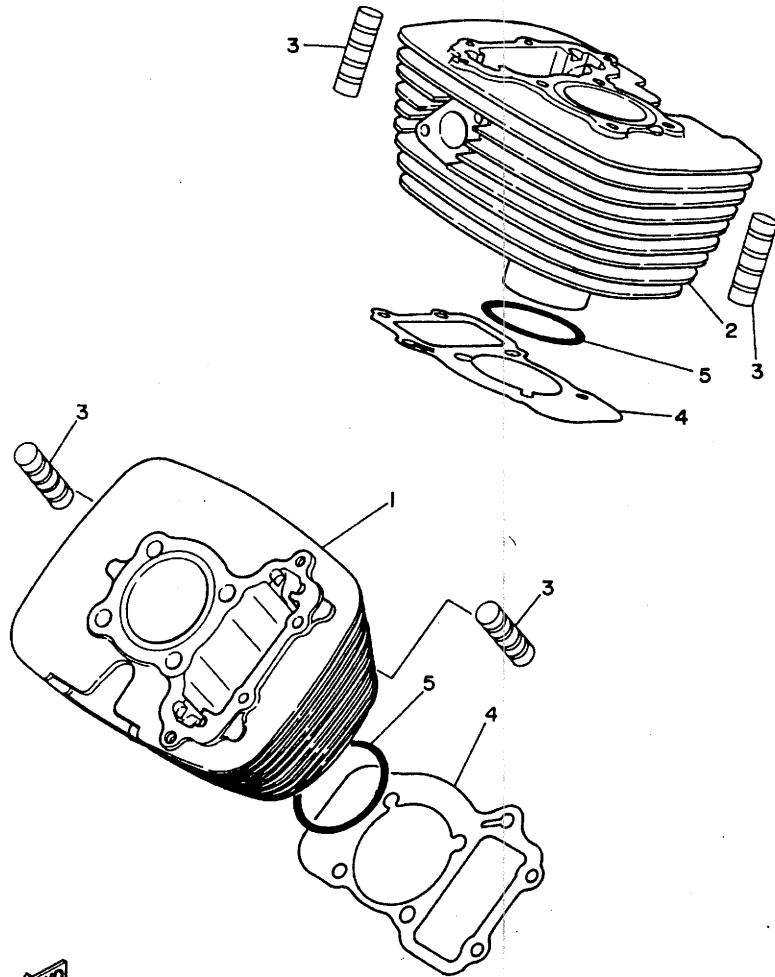


REF. NO.	NO. PIECES	DESCRIPTION	SAJ				REMARQUES
1	4RF-11102-00	JEU DE CULASSE	2				
2	2UJ-11133-10	.GUIDE, SOUP D'ADM	1				
3	22F-11134-10	.GUIDE, SOUP D'ECH	1				
4	93440-10109	.CIRCLIP, TYPE S	2				
5	90116-06228	GOUJON	4				
6	2UJ-11185-01	COUVERCLE LATERAL DE CULASSE 1	2				
7	93210-78544	JOINT TORIQUE	2				
8	98507-06025	VIS, TETE TRONCONIQUE	4				
9	2UJ-11152-00	ETRIER, COUVERCLE DE CULASSE	1				
10	22F-11186-00	COUVERCLE LATERAL DE CULASSE 2	4				
11	93210-44704	JOINT TORIQUE	4				
12	90105-08324	BOULON, AVEC RONDELLE	8				
13	90201-08609	RONDELLE, PLATE	2				
14	2UJ-11142-00	ETRIER, COUVERCLE DE CULASSE 2	2				
15	94701-00372	BOUGIE (NGK CR6HSA)	2				
16	94701-00283	BOUGIE (ND U20FSR-U)	2				
17	4RF-11181-00	JOINT, DE CULASSE 1	2				
18	99530-10114	GOUJON, D'ASSEMBLAGE	4				
19	91317-06110	BOULON	4				
20	91317-06040	BOULON	4				
21	2UJ-11186-01	COUVERCLE LATERAL DE CULASSE 2	4				
22	90480-13018	PASSE-FIL	8				
23	90387-066M3	COLLERETTE	8				
24	90201-06071	RONDELLE, PLATE	8				
25	95024-06020	BOULON, A COLLERETTE	8				

3DM3010-9010

B2

FIG. 2 CYLINDRE



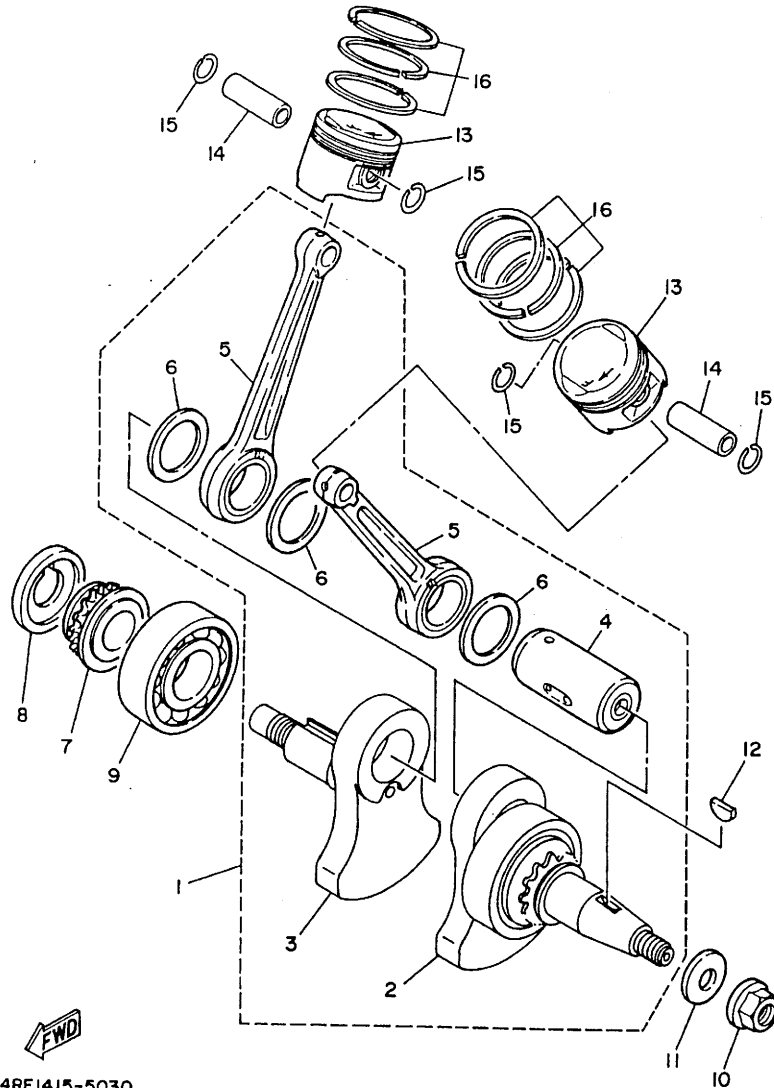
REF. NO.	NO. PIECES	DESCRIPTION	5A/J			REMARQUES
1	4RF-11310-00	CYLINDRE	1			
2	4RF-11320-00	CYLINDRE 2	1			
3	15A-11162-00	AMORTISSEUR 2	4			
4	4RF-11351-00	JOINT, D'EMBASE	2			
5	93210-45150	JOINT TORIQUE	2			



3LS2300-2020

B3

FIG. 3 VILEBREQUIN, PISTON

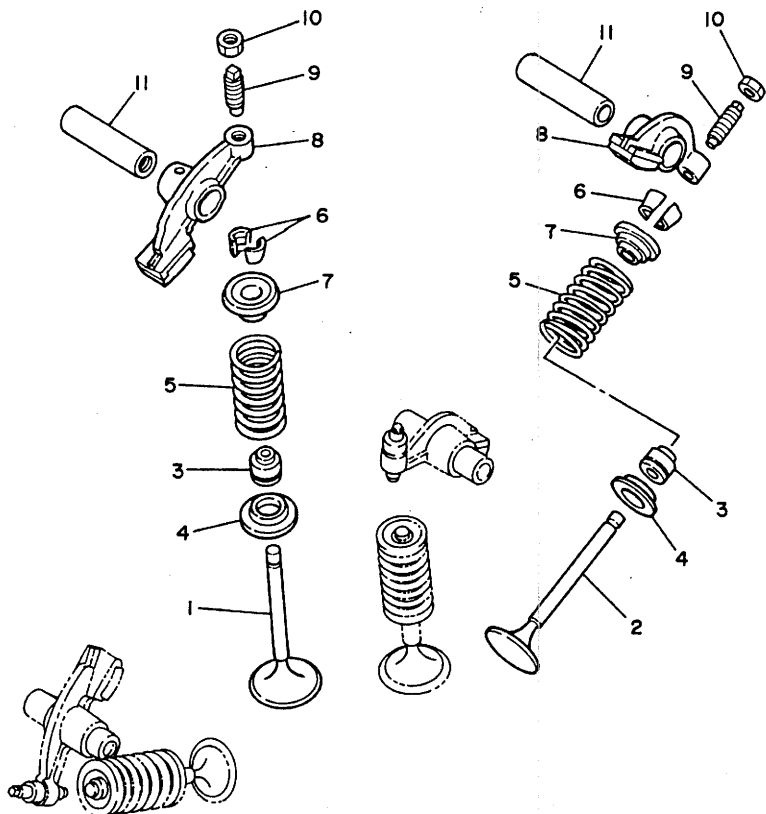


REF. NO.	NO. PIECES	DESCRIPTION	SAJ1				REMARQUES
1	4RF-11400-00	VILEBREQUIN COMPLET	1				
2	4RF-W1141-00	.MASSOLOTTE DE VILEBREQUIN 1	1				
3	4RF-11422-00	.MASSOLOTTE DE VILEBREQUIN 2	1				
4	4RF-11681-01	.MANETON, VILEBREQUIN 1	1				
5	4RF-11651-00	.BIELLE NUE	2				
6	90209-31300	.RONDELLE	3				
7	2UJ-1154A-00	PIGNON, CHAINE DE DISTRIBUTION	1				
8	2UJ-11478-00	COLLERETTE	1				
9	93306-30630	ROULEMENT	1				
10	90179-12248	ECROU	1				
11	90201-12191	RONDELLE, PLATE	1				
12	90280-05048	CLAVETTE, DEMI-LUNE	1				
13	4RF-11631-00-A0	PISTON (STD)	2				
	4RF-11636-00	PISTON (0.50MM O/S)	2				AP
	4RF-11638-00	PISTON (1.00MM O/S)	2				AP
14	22F-11633-00	AXE, PISTON	2				
15	93450-14088	CIRCLIP, TYPE S	4				
16	4RF-11603-00	JUE DE SEGMENTS (STD)	2				
	4RF-11605-00	JUE DE SEGMENTS (0.50MM O/S)	2				AP
	4RF-11607-00	JUE DE SEGMENTS (1.00MM O/S)	2				AP


4RF1415-5030

B4

FIG. 4 SOUPAPE

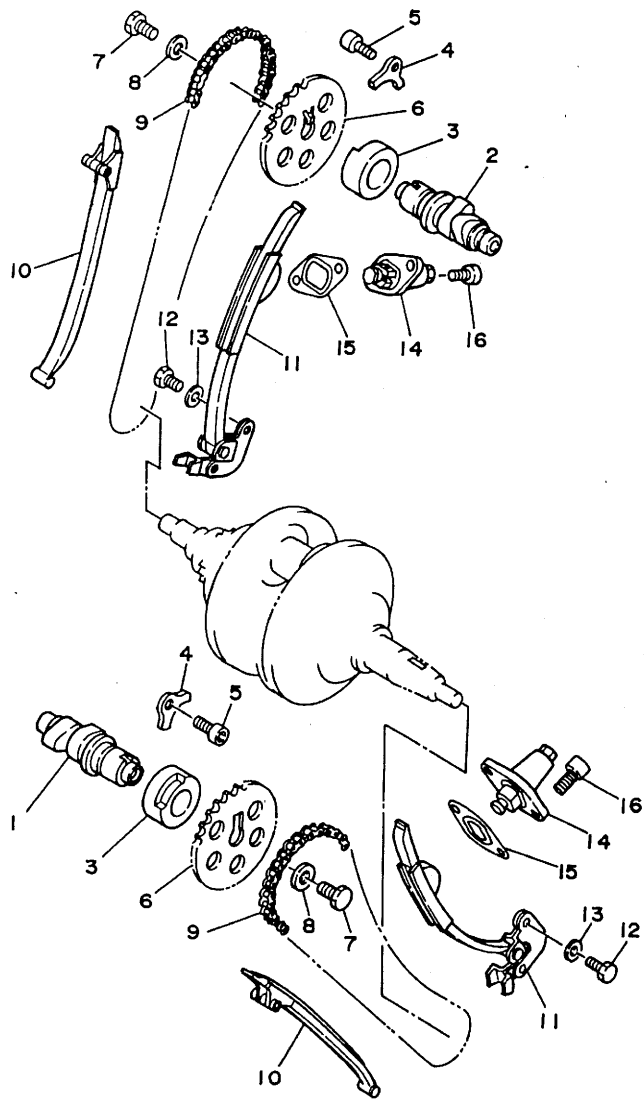


REF. NO.	NO. PIECES	DESCRIPTION	SAJ				REMARQUES
1	22K-12111-03	SOUPAPE, ADMISSION	2				
2	22K-12121-02	SOUPAPE, ECHAPPEMENT	2				
3	2HX-12119-00	JOINT, QUEUE DE SOUPAPE	4				
4	22F-12116-00	SIEGE, RESSORT DE SOUPAPE	4				
5	4RF-12113-00	RESSORT DE SOUPAPE, INTERNE	4				
6	22F-12118-01	FRAISE, SOUPAPE	8				
7	22F-12117-02	BUTEE DE RESSORT DE SOUPAPE	4				
8	50M-12151-00	CULBUTEUR	4				
9	22F-12159-00	VIS, REGLAGE DE SOUPAPE	4				
10	90170-05302	ECROU	4				
11	22F-12156-00	AXE, CULBUTEUR 2	4				


3DM010-8040

B5

FIG. 5 ARBRE A CAMES. CHAINE



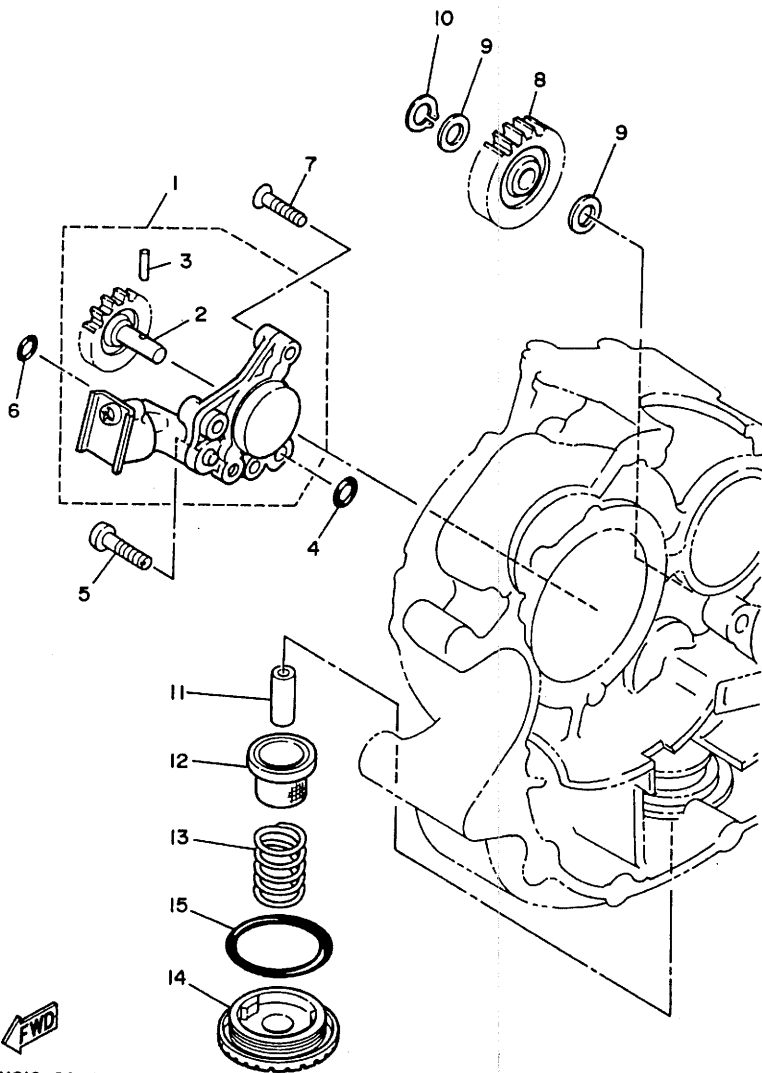
REF. NO.	NO. PIECES	DESCRIPTION	SAUT	REMARQUES
1	2UJ-12171-00	ARBRE A CAMES 1	1	
2	2UJ-12181-00	ARBRE A CAMES 2	1	
3	90381-22070	DOUILLE, SOLIDE	2	
4	2UJ-1111F-00	PLAQUE	2	
5	91317-06012	BOULON	2	
6	2UJ-12176-00	PIGNON, CHAINE DE DISTRIBUTION	2	
7	90101-08590	BOULON	2	
8	90201-08326	RONDELLE, PLATE	2	
9	94580-25110	CHAINE	2	
10	2UJ-12231-00	GUIDE, BUTEE 1	2	
11	2UJ-12241-00	GUIDE, BUTEE 2	2	
12	97027-06012	BOULON	4	
13	92907-06600	RONDELLE	4	
14	2UJ-12210-01	TENDEUR DE CHAINE DISTRIBUTION	2	
15	4RF-12213-00	JOINT, CARTER DE TENDEUR	2	
16	91314-06016	BOULON	4	



3DM010-8050

B6

FIG. 6 POMPE A HUILE



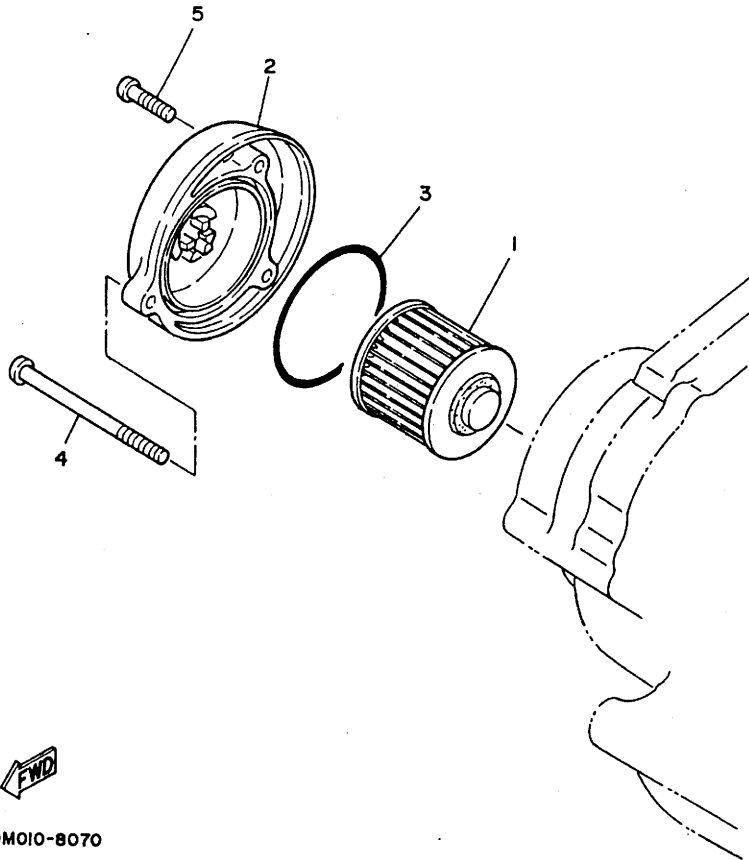
REF. NO.	NO. PIECES	DESCRIPTION	SAU				REMARQUES
1	2UJ-13300-00	POMPE A HUILE COMPLET	1				
2	3Y6-13326-01	.PIGNON DE POMPE 2 (23D)	1				
3	93603-12030	.GOUJON	1				
4	93210-10096	JOINT TORIQUE	1				
5	98502-06025	VIS, TETE TRONCONIQUE	2				
6	93210-06245	JOINT TORIQUE	1				
7	98701-06025	VIS, TETE PLATE	1				
8	2UJ-13341-00	PIGNON INTERMED, POMPE A HUILE	1				
9	90201-10119	RONDELLE, PLATE	2				
10	99009-10400	CIRCLIP	1				
11	3Y1-13416-01	DURITE A HUILE	1				
12	51Y-13411-00	FILTRE, HUILE	1				
13	90501-18576	RESSORT, COMPRESSION	1				
14	30X-15351-00	PLOT, VIDANGE	1				
15	93210-35389	JOINT TORIQUE	1				

FWD
3DM010-8060

B7

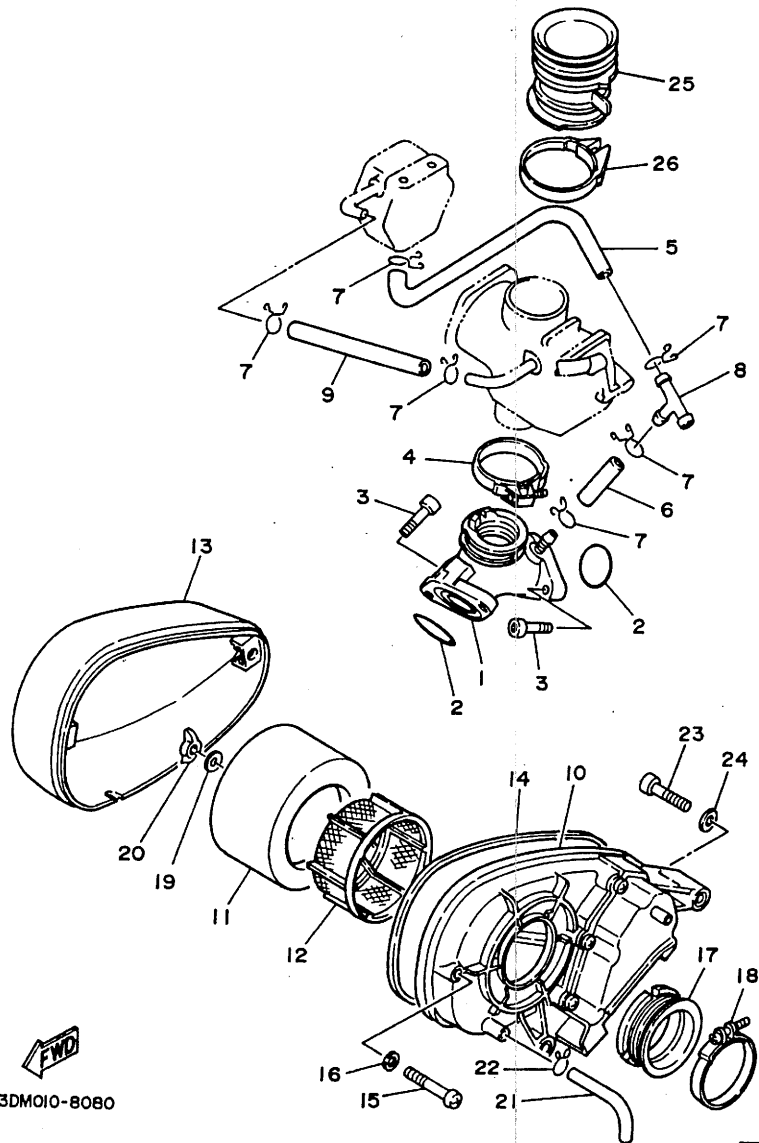
FIG. 7 FILT A HUILE

REF. NO.	NO. PIECES	DESCRIPTION	5AJ1	REMARQUES
1	4X7-13440-01	ELEMENT, FILTRE A HUILE	1	
2	3DM-13447-00	COUVERCLE, ELEMENT A HUILE	1	
3	93210-64297	JOINT TORIQUE	1	
4	98504-06090	VIS, TETE TRONCONIQUE	1	
5	98504-06025	VIS, TETE TRONCONIQUE	2	



3DM010-8070

B8



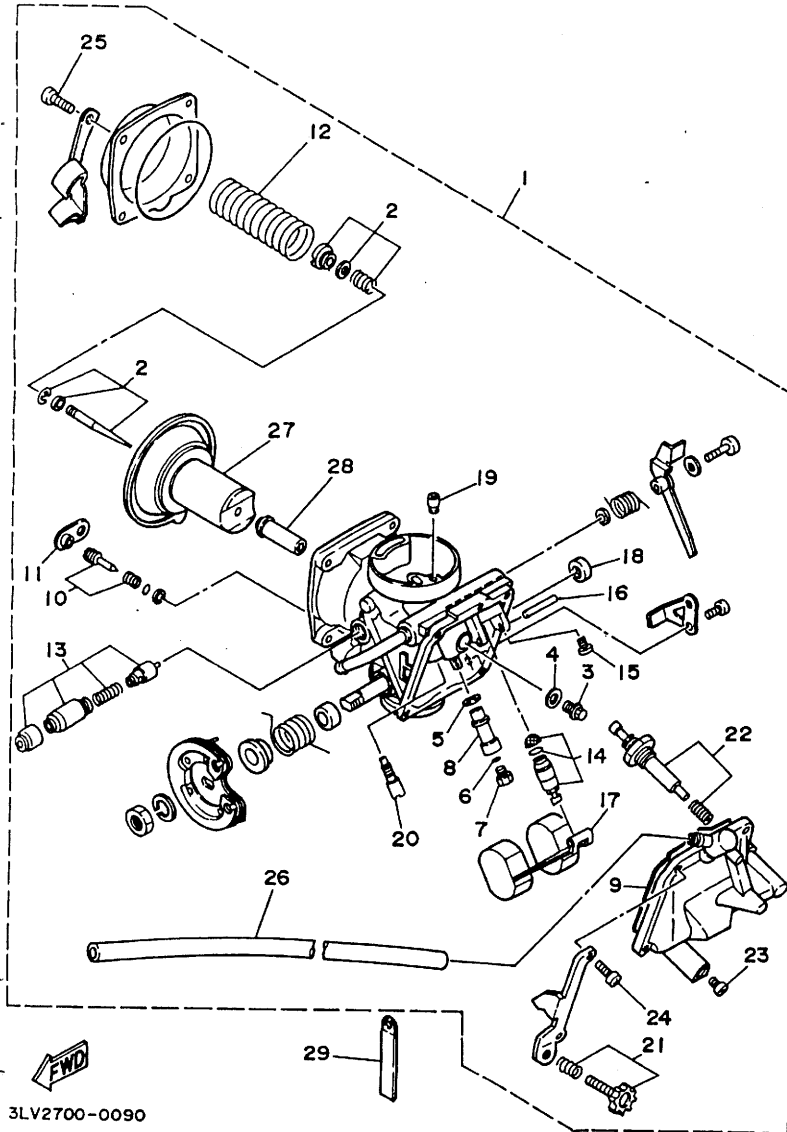
3DM010-8080

B9

FIG. 8 ADMISSION

REF. NO.	NO. PIECES	DESCRIPTION	SAUT	REMARQUES
1	4RF-13586-00	RACCORD, CARBURATEUR 1	1	
2	93210-30611	JOINT TORIQUE	2	
3	91317-06020	BOULON	4	
4	1HX-13575-00	COLLIER	1	
5	2UJ-13978-00	TUBE, REGULATEUR	1	
6	90445-11763	DURITE	1	
7	90467-10041	JONC	6	
8	90413-07007	RAINURE 3	1	
9	90445-117F0	DURITE	1	
10	4RF-14401-00	BOITIER DE FILTRE A AIR	1	
11	4RF-14451-00	ELEMENT, FILTRE A AIR	1	
12	2UJ-14458-00	GUIDE	1	
13	2UJ-14422-00	COUVERCLE, BOITIER FILTRE 2	1	
14	2UJ-14452-00	JOINT SPY	1	
15	98507-06040	VIS, TETE TRONCONIQUE	2	
16	92907-06600	RONDELLE	2	
17	2UJ-14485-00	DURITE	1	
18	90460-54111	BRIDE, DE DURITE	1	
19	90201-05036	RONDELLE, PLATE	1	
20	90175-05005	ECROU, A OREILLES	1	
21	2UJ-14419-00	DURITE	1	
22	90467-11106	JONC	1	
23	91317-06025	BOULON	2	
24	92907-06600	RONDELLE	2	
25	2UJ-14469-00	EVENTAILLE D'AIR	1	
26	90460-54085	BRIDE, DE DURITE	1	

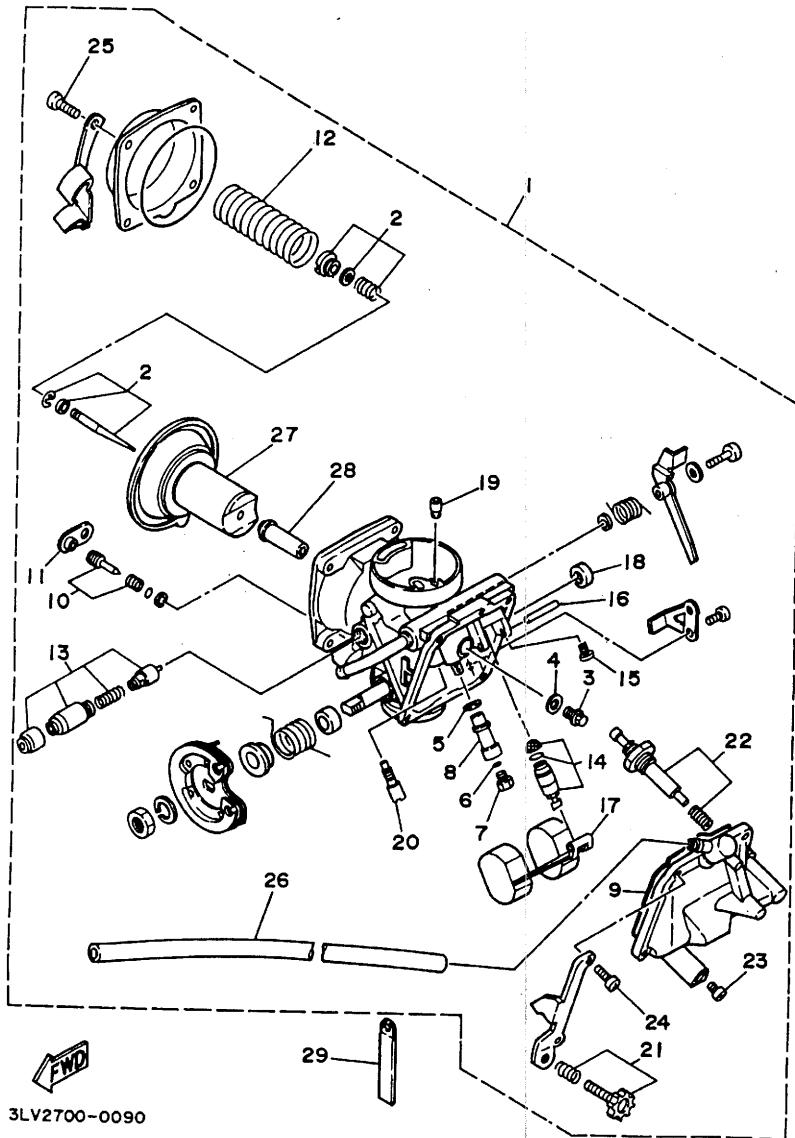
FIG. 9 CARBURATEUR



3LV2700-0090

REF. NO.	NO. PIECES	DESCRIPTION	SAJ1				REMARQUES
1	4RF-14901-00	CARBURATEUR 1 COMPLET	1				
2	3DM-1490J-00	.JEU D'AIGUILLES	1				
3	1HX-14565-00	.VIS	1				
4	137-14153-00	.RONDELLE, GICLEUR PRINCIPAL	1				
5	1AE-14237-00	.JOINT	1				
6	1AE-14227-00	.JOINT TORIQUE	1				
7	620-1423A-66	.GICLEUR, PRINCIPAL (# 77.5)	1				
8	1AE-14261-00	.SUPPORT	1				
9	1HX-14147-00	.JOINT TORIQUE	1				
10	12R-14105-00	.JEU DE VIS DE RICHESSE	1				
11	22F-14991-00	.VIS	1				
12	4RF-14933-00	.RESSORT, DIAPHRAGME	1				
13	4RF-1410A-00	.JEU DE STATERS	1				
14	3CF-14107-10	.JEU DE POINTEAUX	1				
15	1FN-14565-00	.VIS	1				
16	353-14186-00	.AXE, FLOTTEUR	1				
17	1HX-14985-00	.FLOTTEUR	1				
18	256-14997-00	.DURITE	1				
19	1HX-14231-27	.GICLEUR, PRINCIPAL (#135)	1				
20	22F-14142-12	.GICLEUR, RALENTI (# 12.5)	1				
21	1HX-14103-00	.JEU DE VIS D'ACCELERATION	1				
22	3KW-14504-00	.JEU DE BIELLETES	1				
23	12R-14191-00	.PLOT, VIDANGE	1				
24	98501-04014	.VIS, TETE TRONCONIQUE	2				
25	98501-04012	.VIS, TETE TRONCONIQUE	4				
26	2LH-14197-00	.DURITE	1				
27	4RF-14940-00	.DIAPHRAGME	1				

B10



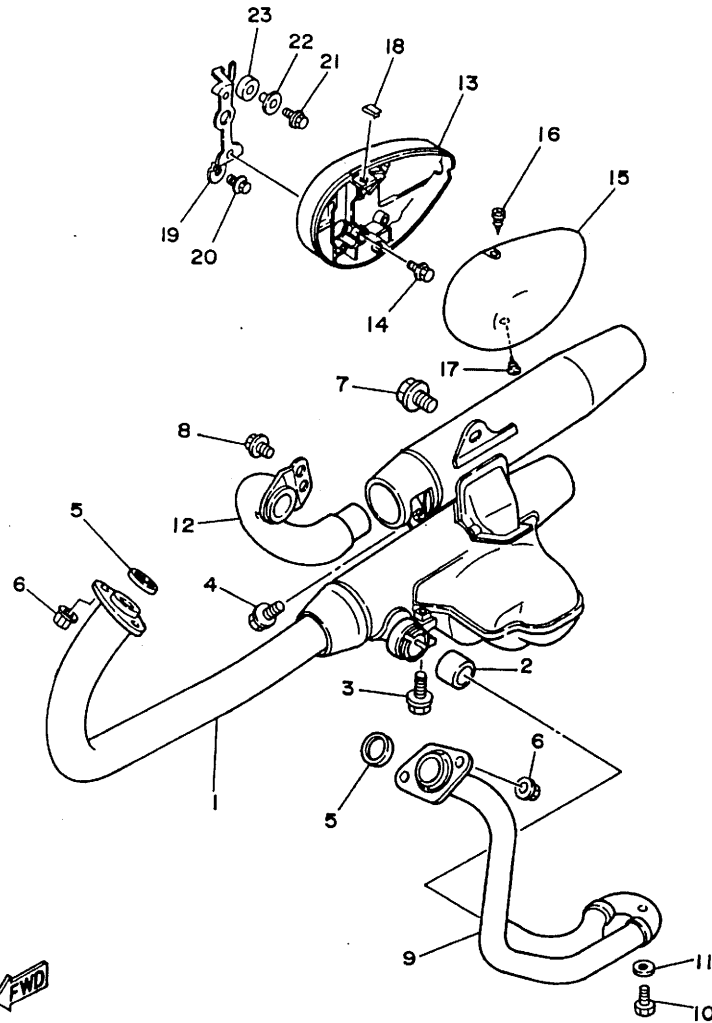
3LV2700-0090

FIG. 9 CARBURATEUR

REF. NO.	NO. PIECES	DESCRIPTION	SAU	REMARQUES
28	3DM-14141-30	.PUITS D'AIGUILLE	1	
29	90461-06087	BRIDE	1	

B11

FIG. 10 ECHAPPEMENT

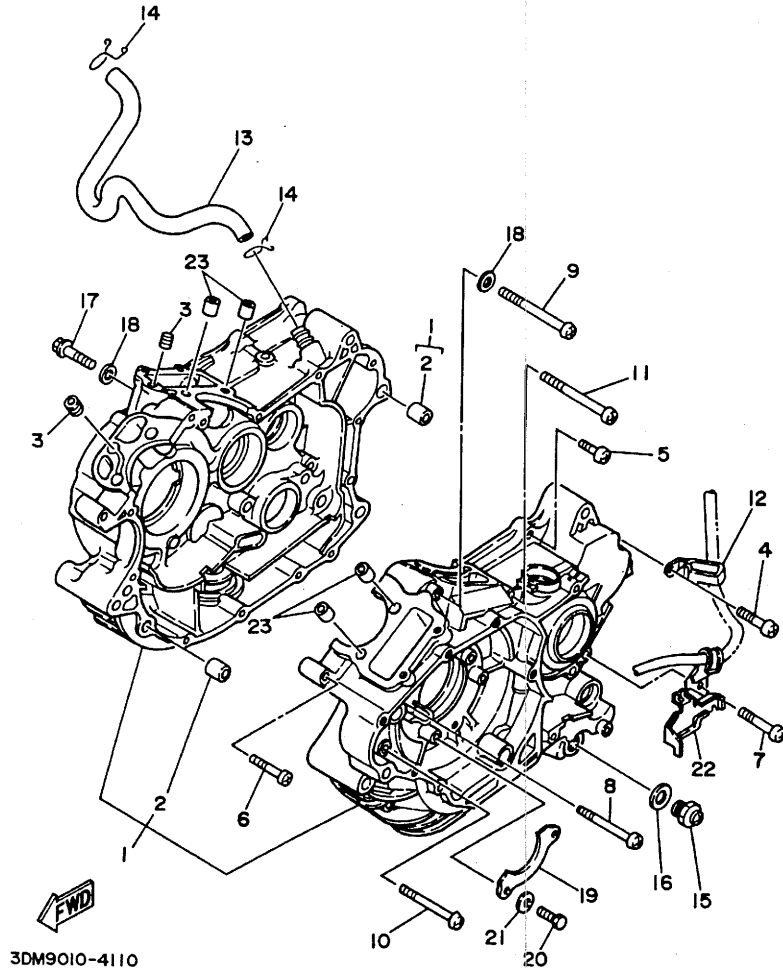


REF. NO.	NO. PIECES	DESCRIPTION	5AJ1					REMARQUES
1	5AJ-14703-01	POT D'ECHAPPEMENT CPLT	1					
2	4FU-14714-00	JOINT, POT D'ECHAPPEMENT	1					
3	95817-08035	BOULON, A COLLERETTE	1					
4	95807-06025	BOULON, A COLLERETTE	1					
5	3DM-14613-00	JOINT DE COUDE D'ECHAPPEMENT	2					
6	90179-06668	ECROU	4					
7	95807-10014	BOULON, A COLLERETTE	1					
8	95807-08012	BOULON, A COLLERETTE	2					
9	2UJ-14621-00	COUDE D'PCHPEMENT	1					
10	90101-06576	BOULON	1					
11	92990-06600	RONDELLE, PLATE	1					
12	2UJ-14631-00	COUDE D'ECHAPPEMENT	1					
13	2GV-14663-00	PLAQUE	1					
14	95807-06020	BOULON, A COLLERETTE	2					
15	2GV-14603-00	COUVERCLE	1					
16	97704-40012	VIS, TETE FRAISEE	1					
17	90163-04003	VIS, TETE FRAISEE	1					
18	90183-04027	ECROU, RESSORT	2					
19	2UJ-14484-00	PLAQUE	1					
20	95807-06010	BOULON, A COLLERETTE	1					
21	95807-06025	BOULON, A COLLERETTE	1					
22	90387-067F1	COLLERETTE	1					
23	90385-10026	DOUILLE	1					

B12

FWD
3DM010-8100

FIG. 11 CARTER



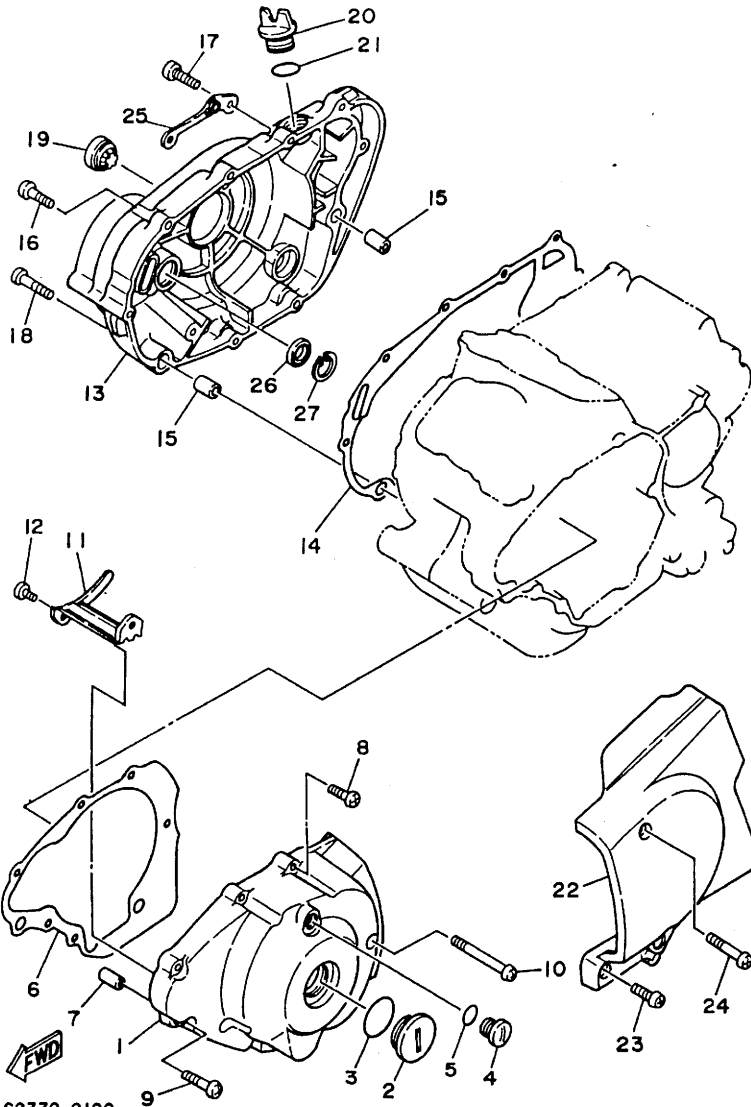
3DM9010-4110

REF. NO.	NO. PIECES	DESCRIPTION	SAJ				REMARQUES
1	2UJ-15100-02	CARTER DE MOTEUR COMPLET	1				
2	99530-12016	.GOUJON, D'ASSEMBLAGE	2				
3	2UJ-15138-00	GICLEUR 1	2				
4	98504-06030	VIS, TETE TRONCONIQUE	4				
5	98504-06030	VIS, TETE TRONCONIQUE	1				
6	98504-06040	VIS, TETE TRONCONIQUE	1				
7	98507-06060	VIS, TETE TRONCONIQUE	2				
8	98507-06070	VIS, TETE TRONCONIQUE	1				
9	98504-06070	VIS, TETE TRONCONIQUE	1				
10	98507-06080	VIS, TETE TRONCONIQUE	3				
11	98504-06080	VIS, TETE TRONCONIQUE	1				
12	90465-08277	BRIDE	1				
13	4RF-11166-00	DURITE, DE RENIFLARD 1	1				
14	90467-14015	JONC	2				
15	3VD-13455-00	PLOT	1				
16	214-11198-01	JOINT	1				
17	90153-06029	VIS, TETE HEXAGONALE	1				
18	90430-06014	JOINT	3				
19	2UJ-12279-00	PLAQUE	1				
20	97027-06012	BOULON	2				
21	92907-06600	RONDELLE	2				
22	90465-08158	BRIDE	1				
23	99530-10114	GOUJON, D'ASSEMBLAGE	4				

B13

FIG. 12 COUVERCLE DE CARTER 1

REF. NO.	NO. PIECES	DESCRIPTION	SAJ				REMARQUES
1	3DM-15411-01	COUVERCLE1, CARTER MOTEUR	1				
2	90340-32088	PLOT, FILETE DROIT	1				
3	93210-32172	JOINT TORIQUE	1				
4	90340-14068	PLOT, FILETE DROIT	1				
5	93210-14369	JOINT TORIQUE	1				
6	4RF-15451-00	JOINT, COUVERCLE DE CARTER	1				
7	99530-12016	GOUJON, D'ASSEMBLAGE	2				
8	98504-06025	VIS, TETE TRONCONIQUE	5				
9	98504-06035	VIS, TETE TRONCONIQUE	2				
10	98504-06070	VIS, TETE TRONCONIQUE	1				
11	90465-06322	BRIDE	1				
12	98507-06010	VIS, TETE TRONCONIQUE	1				
13	3DM-15421-00	COUVERCLE 2, CARTER	1				
14	4RF-15461-00	JOINT, COUVERCLE DE CARTER 2	1				
15	99530-12016	GOUJON, D'ASSEMBLAGE	2				
16	98504-06025	VIS, TETE TRONCONIQUE	5				
17	90153-06042	VIS, TETE HEXAGONALE	2				
18	98504-06035	VIS, TETE TRONCONIQUE	2				
19	3Y1-15361-00	JAUGE A HUILE	1				
20	3Y1-15363-00	PLOT, HUILE	1				
21	93210-19123	JOINT TORIQUE	1				
22	3DM-15431-00	COUVERCLE 3, CARTER	1				
23	98504-06025	VIS, TETE TRONCONIQUE	2				
24	98504-06050	VIS, TETE TRONCONIQUE	1				
25	2UJ-15441-00	SUPPORT, CABLE D'EMBRAYAGE	1				
26	93101-14089	JOINT SPY	1				
27	99009-25500	CIRCLIP	1				

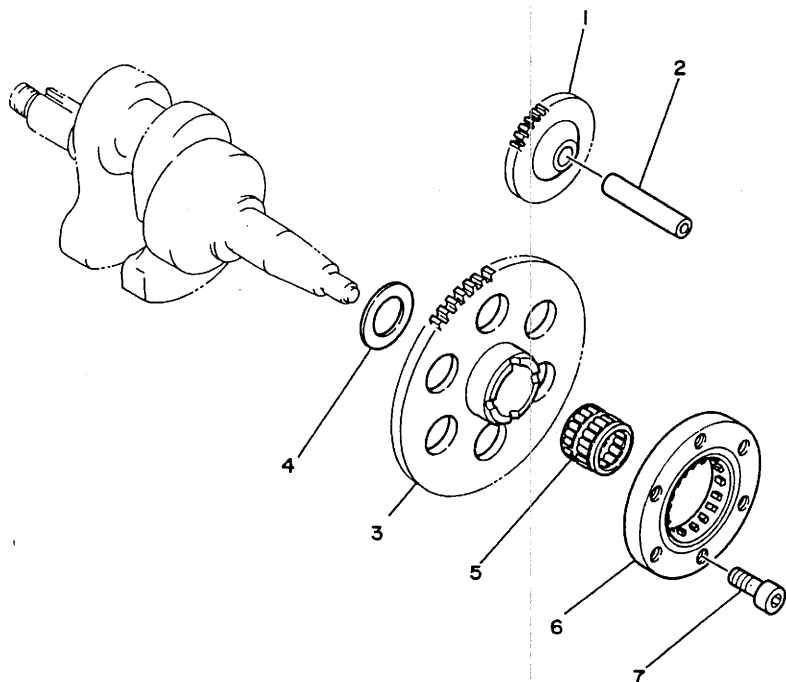


3LS2332-2120

B14

FIG. 13 DEMARREUR

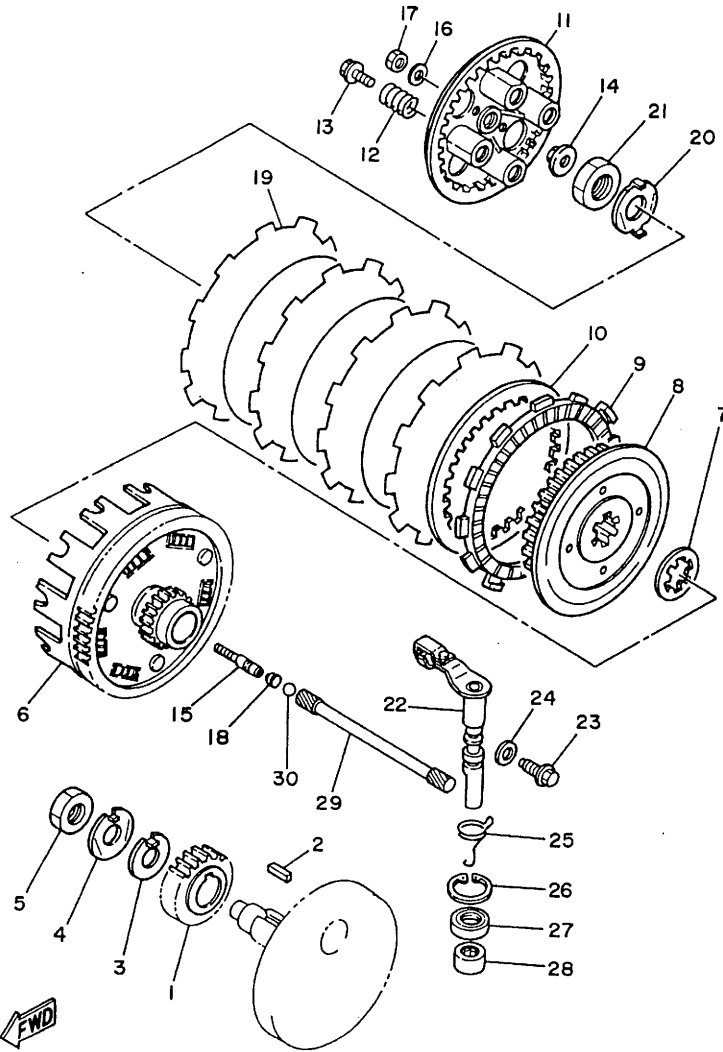
REF. NO.	NO. PIECES	DESCRIPTION	SAJ					REMARQUES
1	2UJ-15512-00	PIGNON, INTERMEDIAIRE 1	1					
2	5H0-15521-00	AXE 1	1					
3	51Y-15517-00	PIGNON INTERMEDIAIRE 2	1					
4	90201-25291	RONDELLE, PLATE	1					
5	93310-225N0	ROULEMENT	1					
6	51Y-15590-01	GUIDE DE CHAINE DE DEMAR CPLT	1					
7	91317-08018	BOULON	3					



3KW1414-0130

B15

FIG. 14 EMBRAYAGE

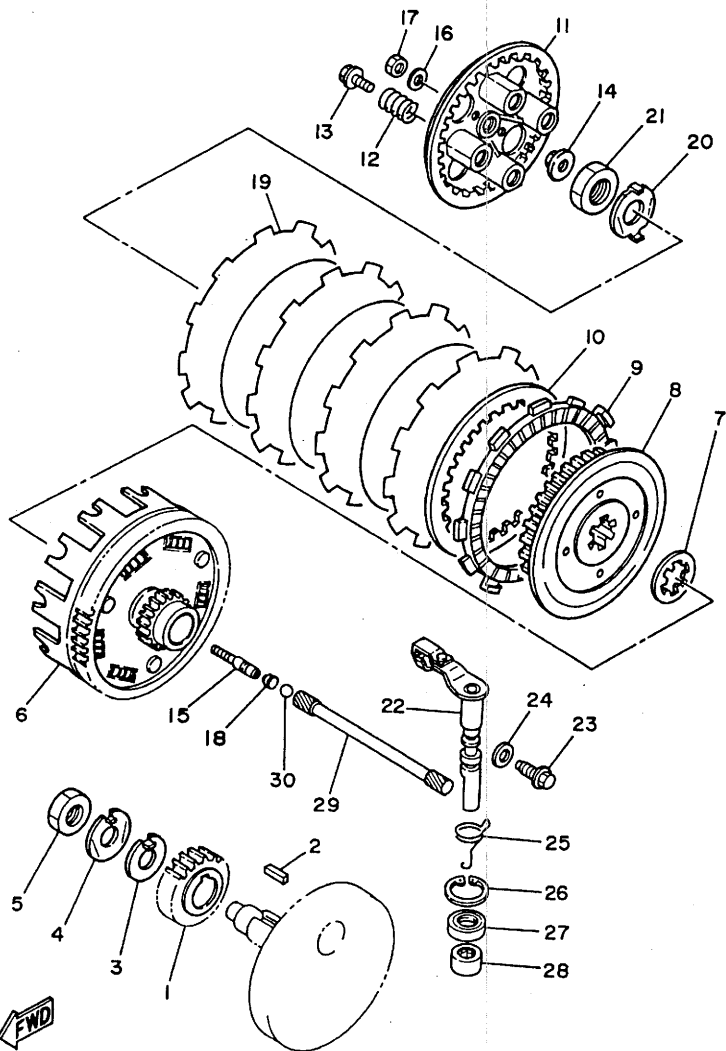


3LS735I-5140

REF. NO.	NO. PIECES	DESCRIPTION	5A/J				REMARQUES
1	3KW-16111-00	PIGNON D'ENTRAINEMENT PRIMAIRE	1				
2	90282-07023	CLAVETTE, DROITE	1				
3	90215-16156	RONDELLE-FREIN	1				
4	90215-16222	RONDELLE-FREIN	1				
5	90170-16256	ECROU	1				
6	3KW-16150-00	CLOCHE D'EMBAYAGE CPLTE	1				
7	30X-16154-00	PLAQUE, BUTEE 1	1				
8	30X-16371-00	MOYEU D'EMBAYAGE	1				
9	5Y1-16331-01	DISQUE 2, FRICTION	4				
10	3J2-16324-00	DISQUE 1, EMBRAYAGE	4				
11	30X-16351-02	DISQUE 1, PRESSION	1				
12	90501-26148	RESSORT, COMPRESSION	4				
13	90159-06016	VIS, AVEC RONDELLE	4				
14	1W1-16358-01	DISQUE, DEBRAYAGE	1				
15	4DN-16356-00	TIGE DE DEBRAYAGE	1				
16	92907-06200	RONDELLE	1				
17	95307-06600	ECROU	1				
18	3YX-1635A-00	JOINT SPY DE POUSSOIR	1				
19	31A-16321-01	DISQUE, FRICTION	1				
20	90215-16320	RONDELLE-FREIN	1				
21	90170-16326	ECROU	1				
22	2UJ-16380-00	LEVIER DE DEBRAYAGE	1				
23	90149-08067	VIS	1				
24	90430-08119	JOINT	1				
25	90508-14433	RESSORT, TORSION	1				
26	93420-28055	CIRCLIP, TYPE S	1				
27	93102-14209	JOINT SPY	1				

C2

FIG. 14 EMBRAYAGE



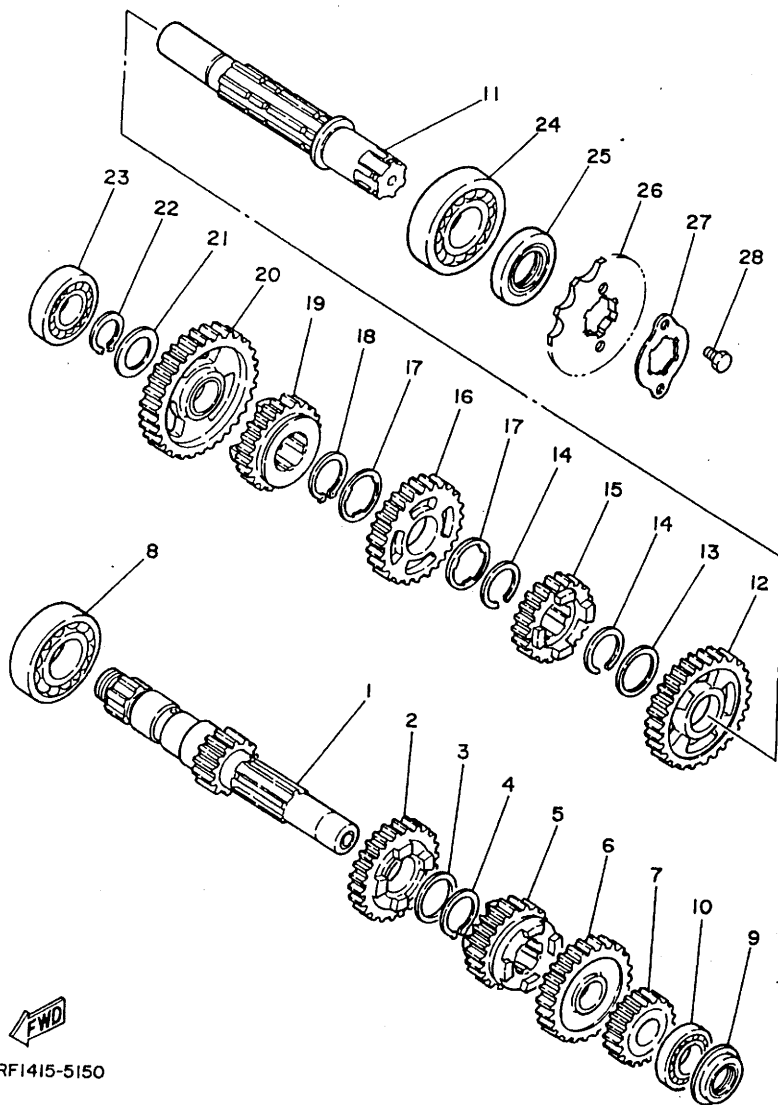
3LS7351-5140

REF. NO.	NO. PIECES	DESCRIPTION	5AJ1	REMARQUES
28	93315-31428	ROULEMENT	1	
29	2UJ-16357-00	TIGE DE DEBRAYAGE 2	1	
30	93511-32017	BILLE	1	

C3

FIG. 15 TRANSMISSION

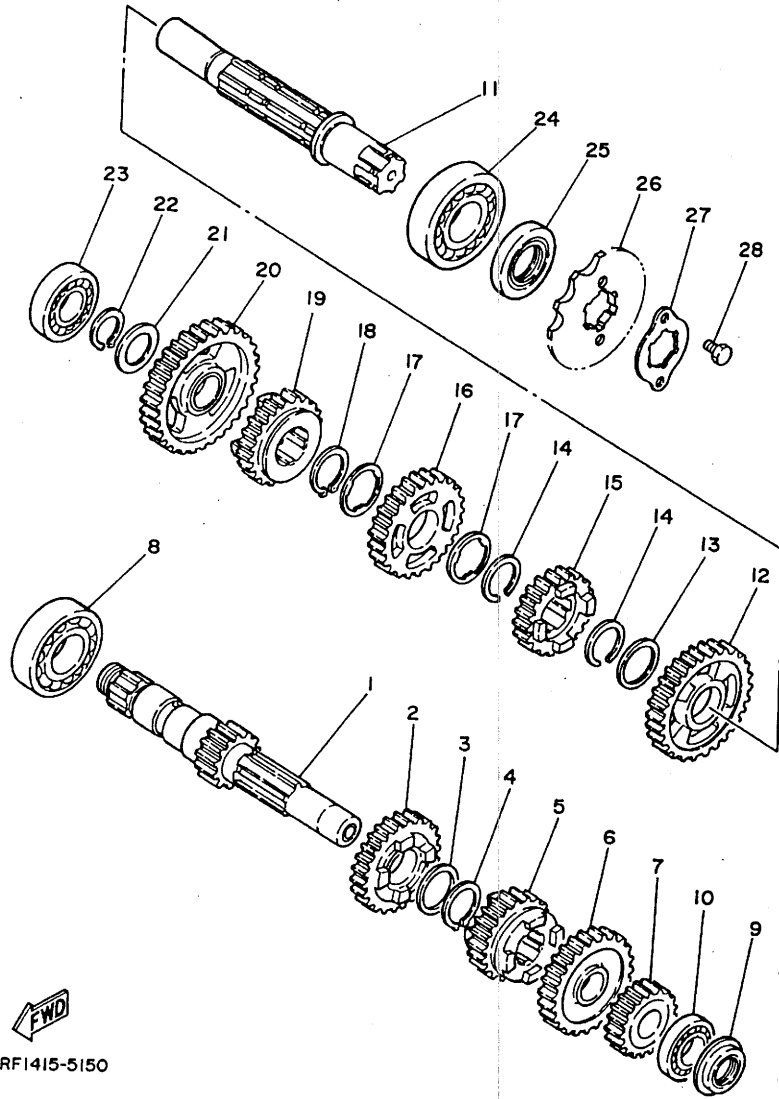
REF. NO.	NO. PIECES	DESCRIPTION	5A/J1	REMARQUES
1	4DN-17411-00	ARBRE, PRIMAIRE	1	
2	3Y1-17141-00	4EME PIGNON PRIMAIRE 26 DTS.	1	
3	90201-22793	RONDELLE, PLATE	1	
4	93410-22039	CIRCLIP, TYPE S	1	
5	3Y1-17131-01	3EME PIGNON PRIMAIRE (23DTS)	1	
6	3Y1-17151-00	5EME PIGNON PRIMAIRE 28 DTS.	1	
7	3Y1-17121-01	2EME PIGNON PRIMAIRE (19DTS)	1	
8	93306-20501	ROULEMENT (B6205)	1	
9	93101-17093	JOINT SPY	1	
10	93306-00308	ROULEMENT	1	
11	3Y1-17402-00	ARBRE SECONDAIRE	1	
12	3Y1-17221-01	2EME PIGNON SECONDAIRE (32DTS)	1	
13	90201-253K0	RONDELLE, PLATE (1.0T)	1	
14	93440-25084	CIRCLIP, TYPE S	2	
15	3Y1-17251-01	5EME PIGNON SECONDAIRE	1	
16	3Y1-17231-01	3EME PIGNON SECONDAIRE (29DTS)	1	
17	90209-22191	RONDELLE	2	
18	99009-25400	CIRCLIP	1	
19	3Y1-17241-00	4EME PIGNON SECONDAIRE 26 DTS.	1	
20	3Y1-17211-00	1EME PIGNON SECONDAIRE 37 DTS.	1	
21	90201-20276	RONDELLE, PLATE (1.0T)	1	
22	99009-20400	CIRCLIP	1	
23	93306-00401	ROULEMENT (B6004)	1	
24	93306-30525	ROULEMENT (B6305)	1	
25	93102-25208	JOINT SPY	1	
26	93834-13206	PIGNON SORTIE DE B.V. (13D)	1	
27	4RF-17456-00	SUPPORT DE PIGNON S.B.V.	1	



4RF1415-5150

C4

FIG. 15 TRANSMISSION



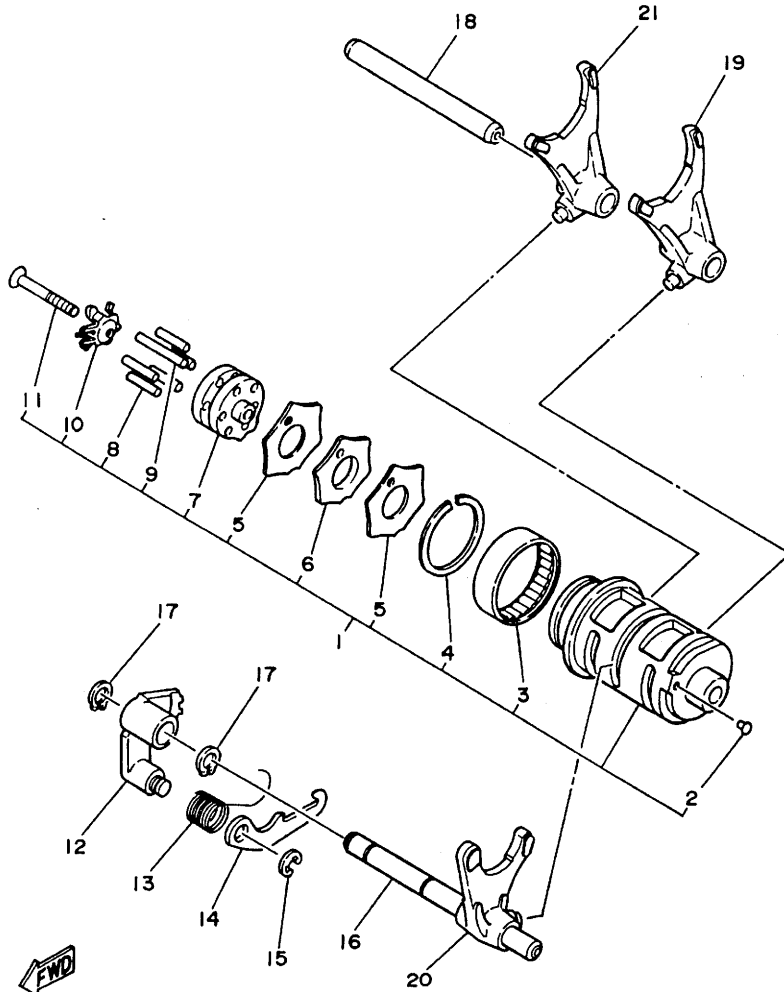
REF. NO.	NO. PIECES	DESCRIPTION	5AJ1	REMARQUES
28	97027-06010	BOULON	2	

4RF1415-5150

C5

FIG. 16 BARILLET. FOURCHETTE

REF. NO.	NO. PIECES	DESCRIPTION	5AJ1					REMARQUES
1	4DN-18540-00	BARILLET COMPLET	1					
2	136-18542-00	.CONTACTEUR DE POINT-MORT	1					
3	93315-23612	.ROULEMENT	1					
4	93440-34025	.CIRCLIP, TYPE S	1					
5	3Y1-18161-00	.GUIDE, LEVIER DE BUTEE	2					
6	3Y1-18141-00	.PLAQUE, BUTEE	1					
7	3Y1-18185-01	.SEGMENT	1					
8	93604-18100	.GOUJON	5					
9	93604-29151	.GOUJON	1					
10	2K9-18561-00	.PLAQUE, LATERALE 1	1					
11	98707-05035	.VIS, TETE PLATE	1					
12	3Y1-18122-00	LEVIER, SELECTEUR	1					
13	90508-12430	RESSORT, TORSION	1					
14	2K7-18151-00	LEVIER, SELECTEUR	1					
15	99001-07600	CIRCLIP	1					
16	4DN-18531-00	BARRE 1, GUIDE DE FOURCHETTE	1					
17	99009-10400	CIRCLIP	2					
18	4DN-18535-00	BARRE 2, GUIDE DE FOURCHETTE	1					
19	4DN-18511-00	FOURCHETTE 1	1					
20	4DN-18512-00	FOURCHETTE 2	1					
21	4DN-18513-00	FOURCHETTE 3	1					



3DM010-8160

C6

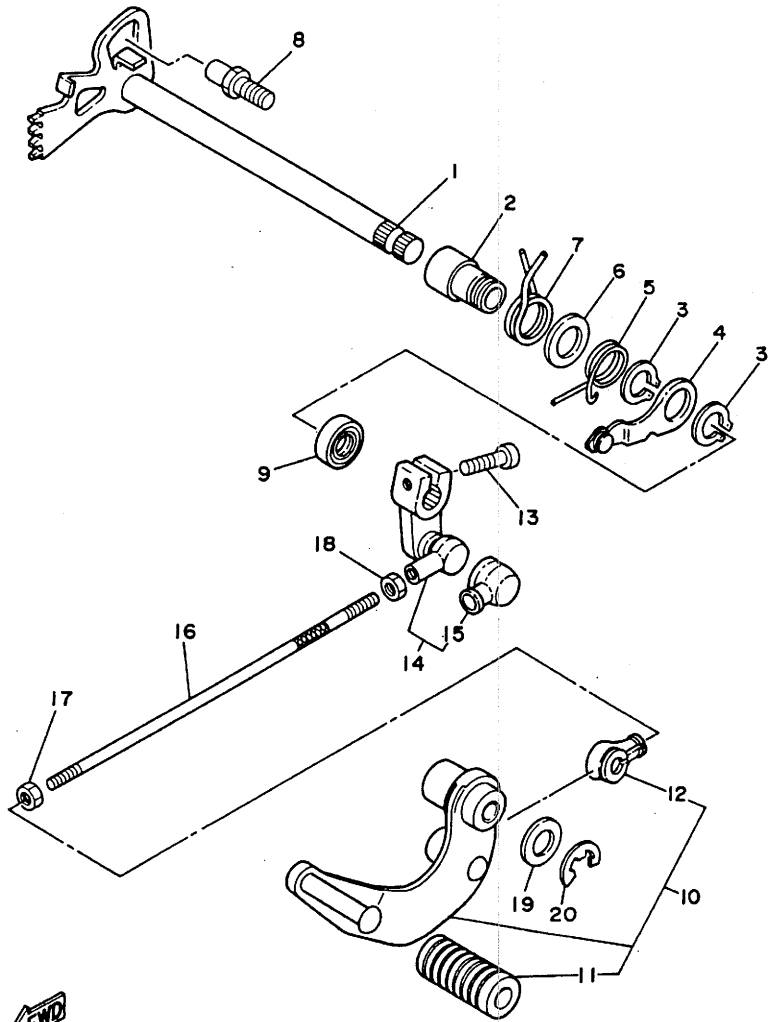


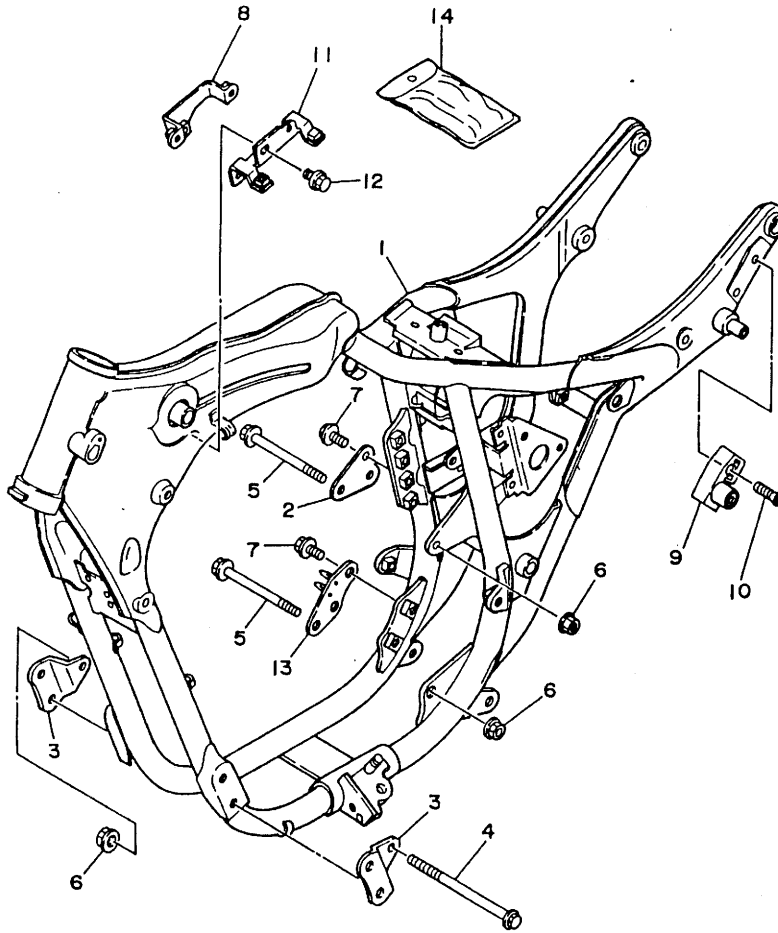
FIG. 17 AXE DE SELECT. PEDALE

REF. NO.	NO. PIECES	DESCRIPTION	SAUT					REMARQUES
1	2UJ-18101-01	AXE DE SELECTEUR	1					
2	90387-12787	COLLERETTE	1					
3	99009-17400	CIRCLIP	2					
4	3Y1-18140-00	LEVIER DE BUTEE	1					
5	90508-26434	RESSORT, TORSION	1					
6	90201-17255	RONDELLE, PLATE	1					
7	90508-32374	RESSORT, TORSION	1					
8	4G0-18127-00	BUTEE, VIS	1					
9	93102-12106	JOINT SPY (SD 12-22-5 HS)	1					
10	2UJ-18110-00	PEDALE DE SELECTEUR	1					
11	132-18113-01	.GARNITURE, PEDALE DE SELECTEU	1					
12	2H9-18154-00	.COUVERCLE, ANTI POUSSIERE	1					
13	97024-06020	BOULON	1					
14	2UJ-18130-00	AXE DE SELECTEUR	1					
15	2H9-18154-00	.COUVERCLE, ANTI POUSSIERE	1					
16	2UJ-18115-02	BIELLETTE, SELECTEUR	1					
17	90170-06228	ECROU	1					
18	95303-06700	ECROU	1					
19	90201-12688	RONDELLE, PLATE	1					
20	99009-12400	CIRCLIP	1					


 3LSI332-9170

C7

FIG. 18 CADRE

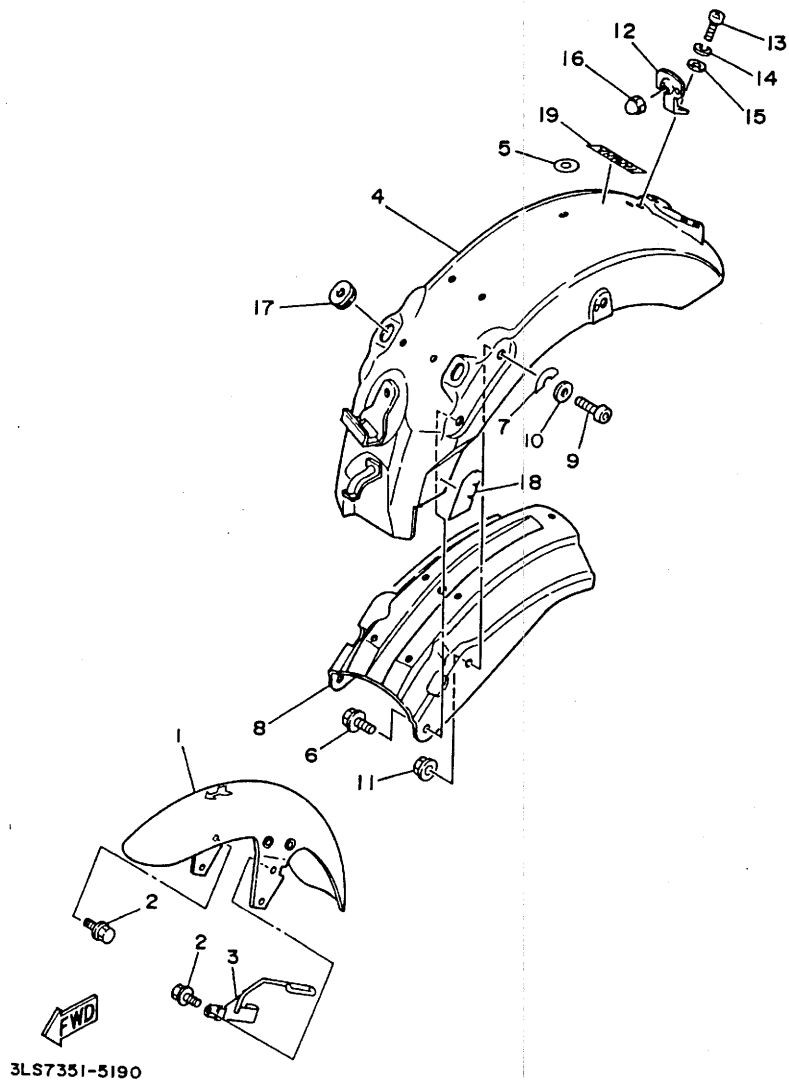


REF. NO.	NO. PIECES	DESCRIPTION	5AJ1			REMARQUES
1	3LS-21110-10-33	CADRE COMP.	1			YB
2	2UJ-21318-01	SUPPORT 5, MOTEUR	1			
3	2UJ-21315-00	SUPPORT 2, MOTEUR	2			
4	95814-08150	BOULON, A COLLERETTE	1			
5	95814-08110	BOULON, A COLLERETTE	2			
6	90179-08656	ECROU	3			
7	95817-08016	BOULON, A COLLERETTE	4			
8	2UJ-21243-00	PLAQUE, PONT	1			
9	26H-21308-00	PORTE-CASQUE	1			
10	90149-06154	VIS	1			
11	2UJ-2135Y-00	ETRIER DE BOBINE D'ALLUMAGE	1			
12	95807-06012	BOULON, A COLLERETTE	1			
13	2UJ-21319-00	SUPPORT 6, MOTEUR	1			
14	2UJ-28100-00	TROUSSE A OUTILS	1			

FWD
3DNI71-8181

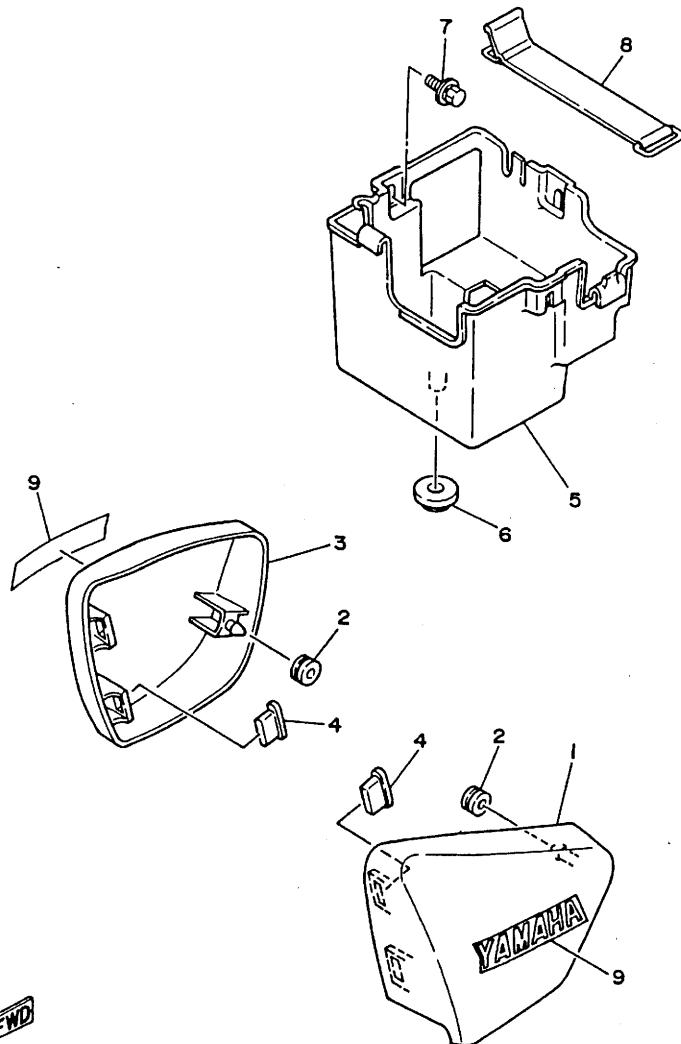
C8

FIG. 19 PARE-BOUE



REF. NO.	NO. PIECES	DESCRIPTION	SAJ	REMARQUES
1	2UJ-21510-00-JW	GARDE BOUE AV	1	UR URB
	2UJ-21510-00-MV	GARDE BOUE AV	1	UR RES
	2UJ-21510-00-P2	GARDE BOUE AV	1	UR DBC2
2	95024-08012	BOULON, A COLLERETTE	4	
3	3DM-21597-00	SUPPORT, CABLE 1	1	
4	5AJ-21610-00-JW	GARDE BOUE AR	1	UR URB
	5AJ-21610-00-MV	GARDE BOUE AR	1	UR RES
	5AJ-21610-00-PB	GARDE BOUE AR	1	UR DBC2
5	2UJ-21735-00	JOINT 2	1	
6	95817-10020	BOULON, A COLLERETTE	2	
7	3DM-2173N-00	JOINT 4	2	
8	2UJ-21670-00	RENFORCEMENT COMP.	1	
9	91317-10035	BOULON	2	
10	92907-10600	RONDELLE	2	
11	95707-10500	ECROU, A COLLERETTE	2	
12	2UJ-21641-00	SUPORT DE RENFORCEMENT	1	
13	98507-05010	VIS, TETE TRONCONIQUE	1	
14	92907-05100	RONDELLE	1	
15	92907-05600	RONDELLE	1	
16	95307-05800	ECROU	1	
17	90480-01502	PASSE-FIL	2	
18	2UJ-2173M-01	JOINT 3	1	
19	99235-00080	EMBLEM, YAMAHA	1	UR POUR RES
	99237-00080	EMBLEME, YAMAHA	1	UR POUR URB,DBC2

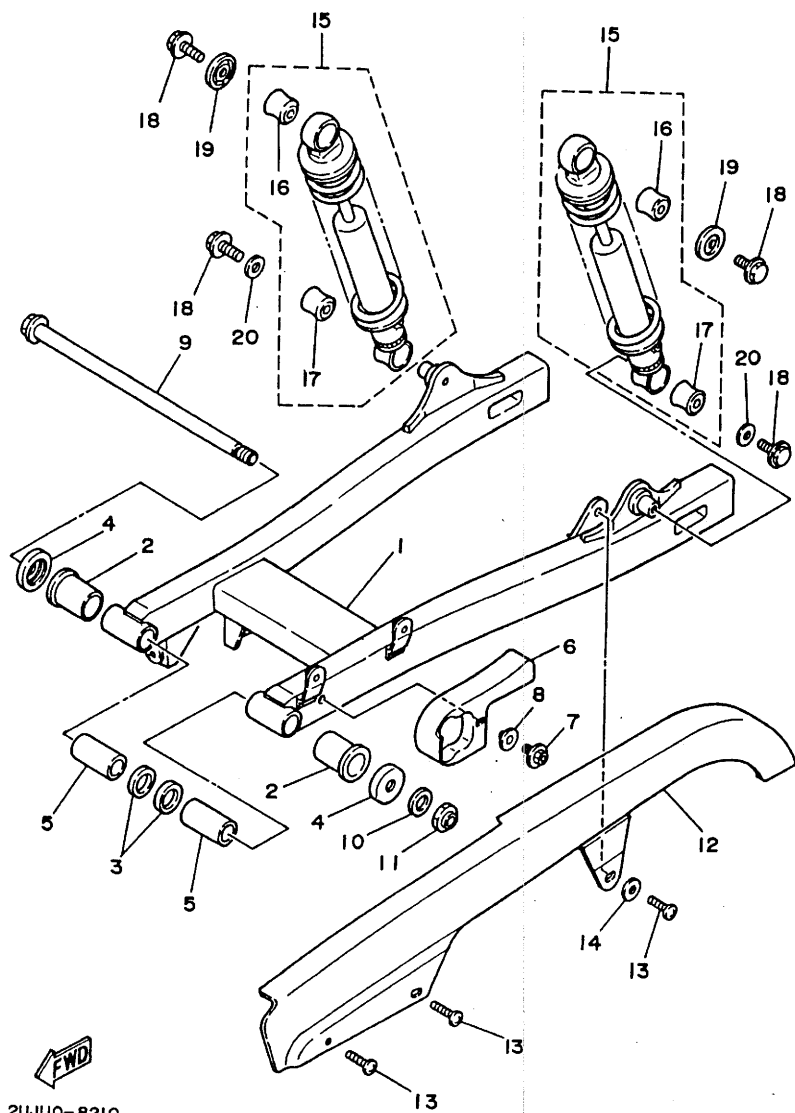
FIG. 20 COUVERCLE LATERAL



REF. NO.	NO. PIECES	DESCRIPTION	SAJ1				REMARQUES
1	2UJ-21711-00-JW	CACHE LATERALE 1	1				UR URB
	2UJ-21711-00-MV	CACHE LATERALE 1	1				UR RES
	2UJ-21711-00-P4	CACHE LATERALE 1	1				UR DBC2
2	90480-13428	PASSE-FIL	2				
3	2UJ-21721-00-JW	CACHE LATERALE 2	1				UR URB
	2UJ-21721-00-MV	CACHE LATERALE 2	1				UR URB
	2UJ-21721-00-P4	CACHE LATERALE 2	1				UR DBC2
4	2N4-21717-00	AMORTISSEUR	4				
5	2UJ-2177G-00	BOITIER COMPLET	1				
6	90480-22362	PASSE-FIL	1				
7	90119-06108	BOULON, AVEC RONDELLE	2				
8	26H-82131-00	BANDE, DE BATTERIE	1				
9	99235-00080	EMBLEM, YAMAHA	2				UR POUR RES
	99237-00080	EMBLEME, YAMAHA	2				UR POUR URB,DBC2

FWD
3DM010-8200

C10



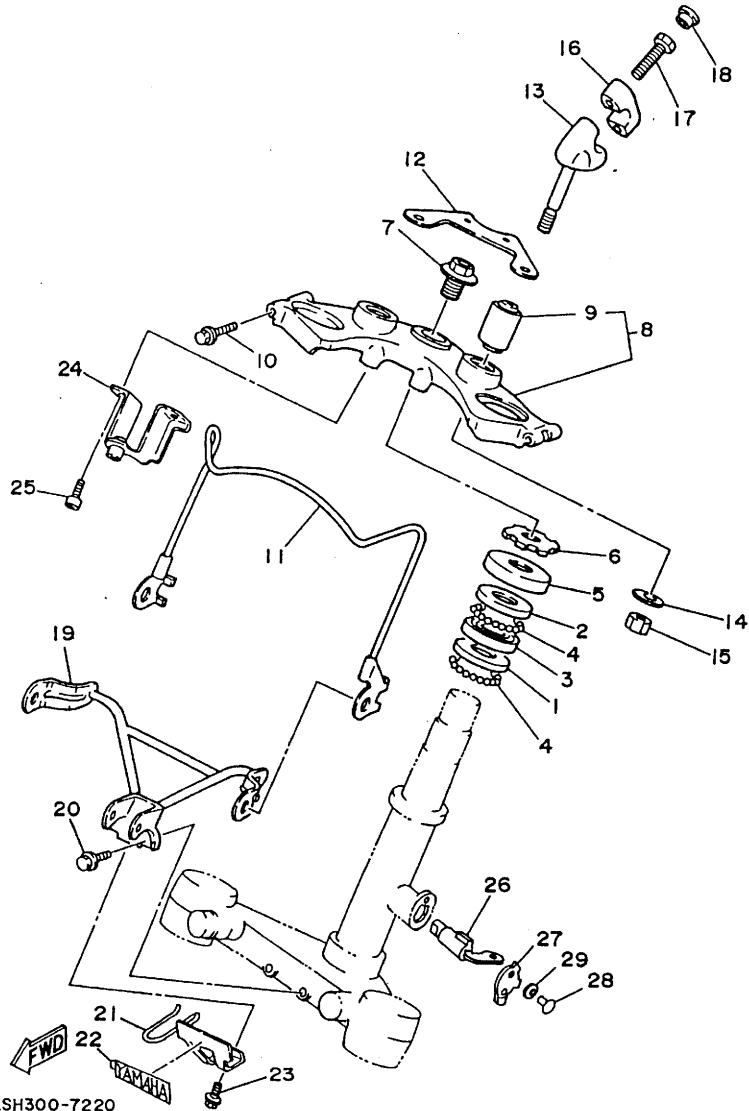
2UJ110-8210

FIG. 21 BRAS ARRIERE. SUSPENSION

REF. NO.	NO. PIECES	DESCRIPTION	5AJ1	REMARQUES
1	3LS-22110-00-33	BRAS ARRIERE COMP.	1	YB
2	90386-18163	DOUILLE	2	
3	93109-18020	JOINT SPY	2	
4	55K-22129-00	COUVERCLE, BUTEE 2	2	
5	90380-12121	DOUILLE, SOLIDE	2	
6	55K-22151-01	JOINT, PROTECTEUR	1	
7	90119-05062	BOULON, AVEC RONDELLE	1	
8	90209-06187	RONDELLE	1	
9	2UJ-22141-01	AXE, PIVOT	1	
10	92903-12200	RONDELLE, PLATE	1	
11	90185-12164	ECROU, AUTO-BLOCANT	1	
12	3LS-22311-00	CARTER, CHAINE	1	
13	98904-06012	VIS, DE PRESSION	3	
14	90201-06058	RONDELLE, PLATE	1	
15	3DM-22210-00	AMORTISSEUR, ARRIERE	2	
16	447-22217-21	.TAMPON, INFERIEUR D'AMORTISS	1	
17	447-22216-20	.BAGUE D'AMORTISSEUR AR	1	
18	95024-08012	BOULON, A COLLERETTE	4	
19	1UJ-22243-00	RONDELLE 1	2	
20	90201-087G2	RONDELLE, PLATE	2	

C11

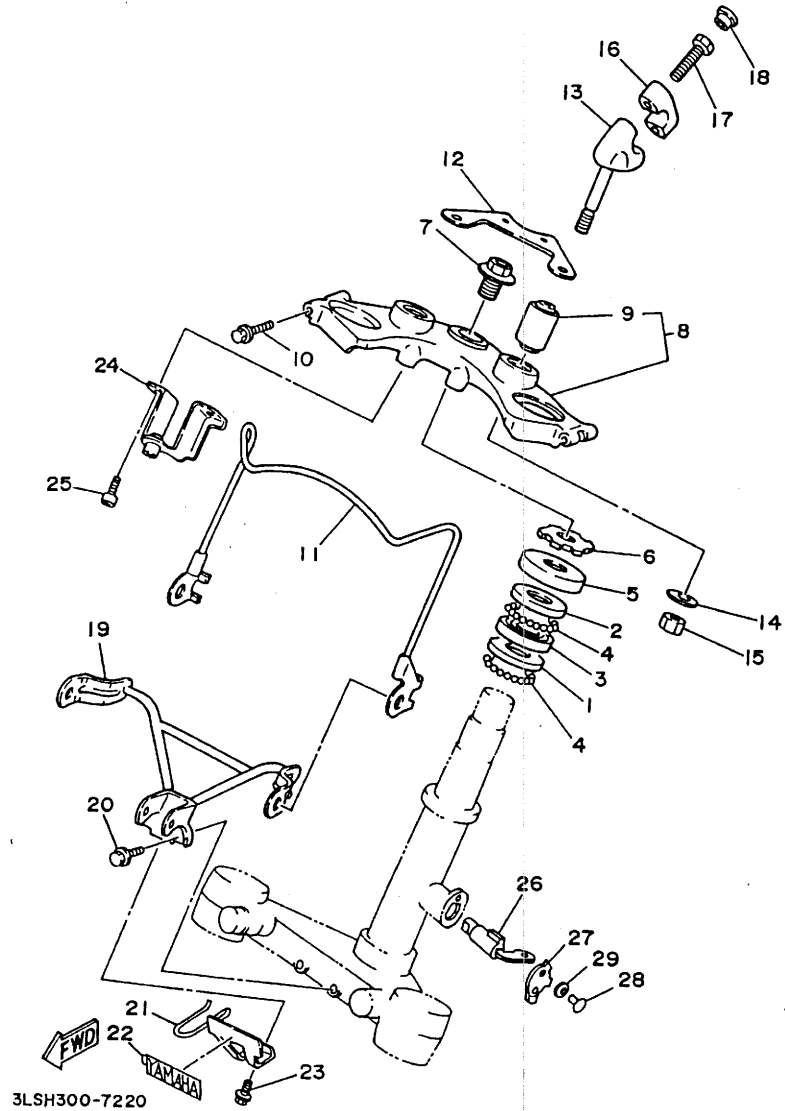
FIG. 22 DIRECTION



3LSH300-7220

REF. NO.	NO. PIECES	DESCRIPTION	SAJ1				REMARQUES
1	156-23412-00	BAGUE 2, A BILLES	1				
2	183-23411-00	BAGUE 1, A BILLES	1				
3	183-23412-00	BAGUE 2, A BILLES	1				
4	93501-04011	BILLE	38				
5	136-23415-00	COUVERCLE, BAGUE A BILLES 1	1				
6	90179-25033	ECROU	1				
7	90105-14102	BOULON, AVEC RONDELLE	1				
8	2UJ-W2341-00-35	TE DE FOURCHE SUPERIEUR	1				SL
9	5A8-23434-01	.SUPPORT, AMORTISSEUR	2				
10	95024-08040	BOULON, A COLLERETTE	2				
11	3DM-23164-00	SUPPORT, PROTECTEUR DE PHARE	1				
12	3DM-2317F-00	SUPPORT 2	1				
13	42X-23442-00-38	SUPPORT, INFERIEUR DE GUIDON	2				CLP
14	90201-105A2	RONDELLE, PLATE	2				
15	95607-10100	ECROU, U	2				
16	4H7-23441-00-38	SUPPORT, SUPERIEUR DE GUIDON	2				CLP
17	91314-08025	BOULON	4				
18	90338-08163	PLOT	4				
19	2UJ-23174-00	SUPPORT, PHARE	1				
20	95024-06016	BOULON, A COLLERETTE	2				
21	2UJ-2317M-00	SUPPORT 3	1				
22	3WF-2153E-40	EMBLEME, YAMAHA	1				
23	95024-06012	BOULON, A COLLERETTE	1				
24	2UJ-2317E-00	SUPPORT	1				
25	91317-06016	BOULON	2				
26	*	ANTIVOL DE DIRECTION	1				LM
27	134-23484-10	COUVERCLE D'ANTIVOL	1				

C12



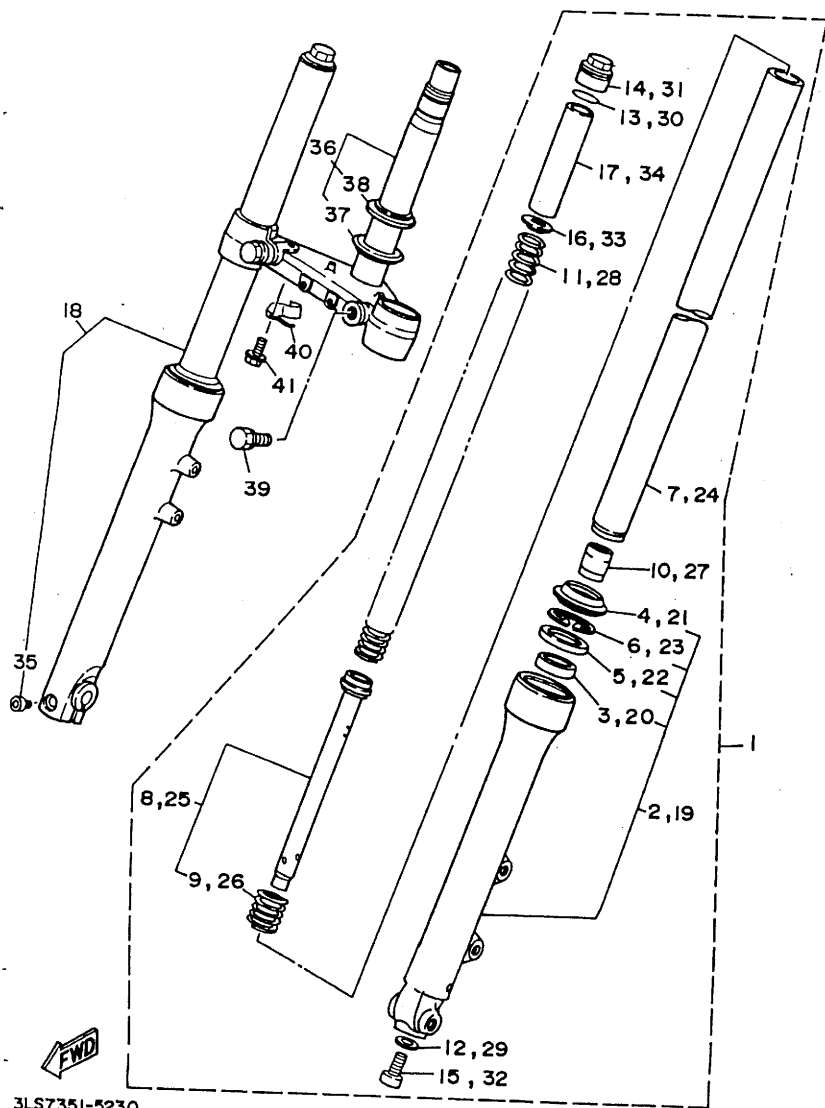
3LSH300-7220

FIG. 22 DIRECTION

REF. NO.	NO. PIECES	DESCRIPTION	5AJ1	REMARQUES
28	90269-04003	RIVET	1	
29	90208-04029	RONDELLE, GROWER CONIQUE	1	

C13

FIG. 23 FOURCHE AVANT

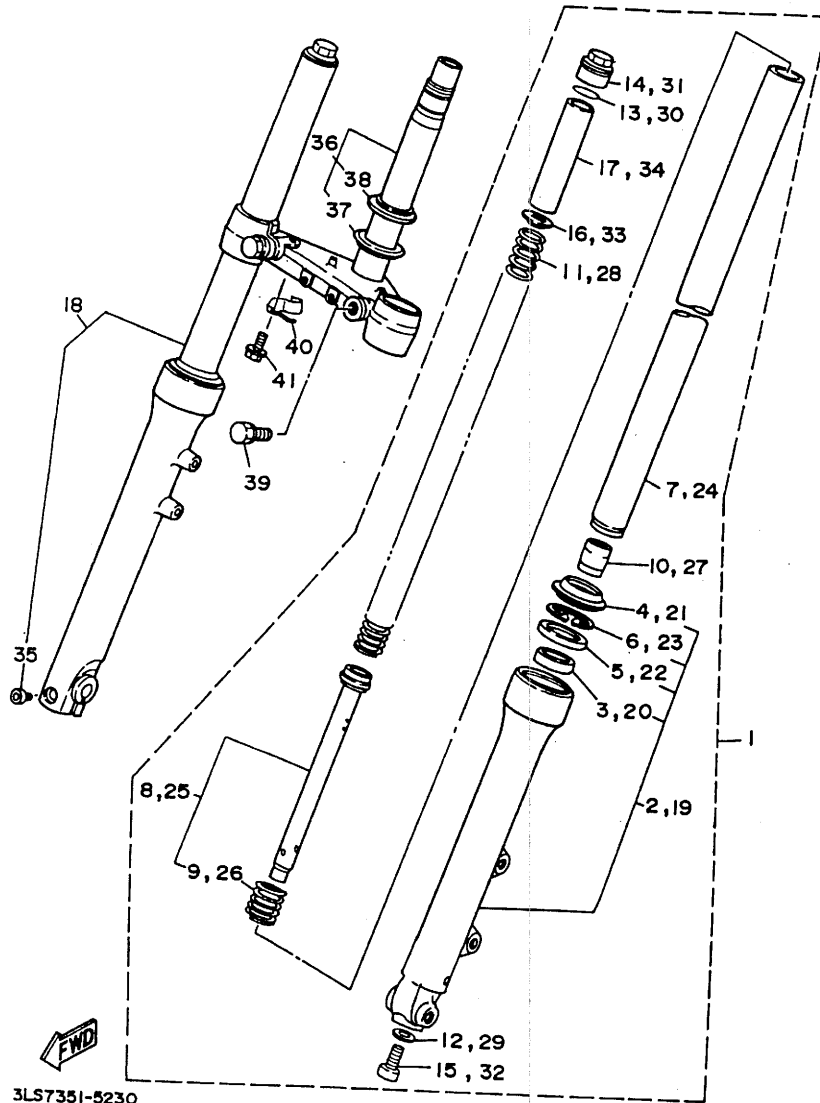


3LS7351-5230

REF. NO.	NO. PIECES	DESCRIPTION	SAJ				REMARQUES
1	2UJ-23102-10	FOURCHE AVANT COMPLETE (G)	1				
2	2UJ-23126-10	.BAS DE FOURCHE	1				
3	51Y-23125-00	..COUSSINET, COULISSANT 1	1				
4	51Y-23144-00	..JOINT, ANTI-POUSSIERE	1				
5	51Y-23145-00	..JOINT SPY	1				
6	22W-23153-L0	..JONC, ARRET	1				
7	2UJ-23110-00	.TUBE DE FOURCHE NUE	1				
8	2UJ-23170-00	.CYLINDRE DE FOURCHE AV	1				
9	2W6-23151-00	..RESSORT, REBONDISSEMENT	1				
10	3R6-23173-L0	.BROCHE, CONIQUE	1				
11	2UJ-23141-00	.RESSORT, FOURCHE AVANT	1				
12	509-23158-L0	.JOINT	1				
13	3J2-23114-00	.JOINT TORIQUE	1				
14	2JN-23111-00	.BOULON, CHAPEAU	1				
15	278-23181-50	.BOULON, TETE HEXAGONALE CREUS	1				
16	3DM-23149-10	.RONDELLE, SUPPEDE FOURCHE NUE	1				
17	15R-23118-00	.ENTRETOISE	1				
18	2UJ-23103-10	FOURCHE AVANT COMPLETE (D)	1				
19	2UJ-23136-10	.BAS DE FOURCHE	1				
20	51Y-23125-00	..COUSSINET, COULISSANT 1	1				
21	51Y-23144-00	..JOINT, ANTI-POUSSIERE	1				
22	51Y-23145-00	..JOINT SPY	1				
23	22W-23153-L0	..JONC, ARRET	1				
24	2UJ-23110-00	.TUBE DE FOURCHE NUE	1				
25	2UJ-23170-00	.CYLINDRE DE FOURCHE AV	1				
26	2W6-23151-00	..RESSORT, REBONDISSEMENT	1				
27	3R6-23173-L0	.BROCHE, CONIQUE	1				

C14

FIG. 23 FOURCHE AVANT

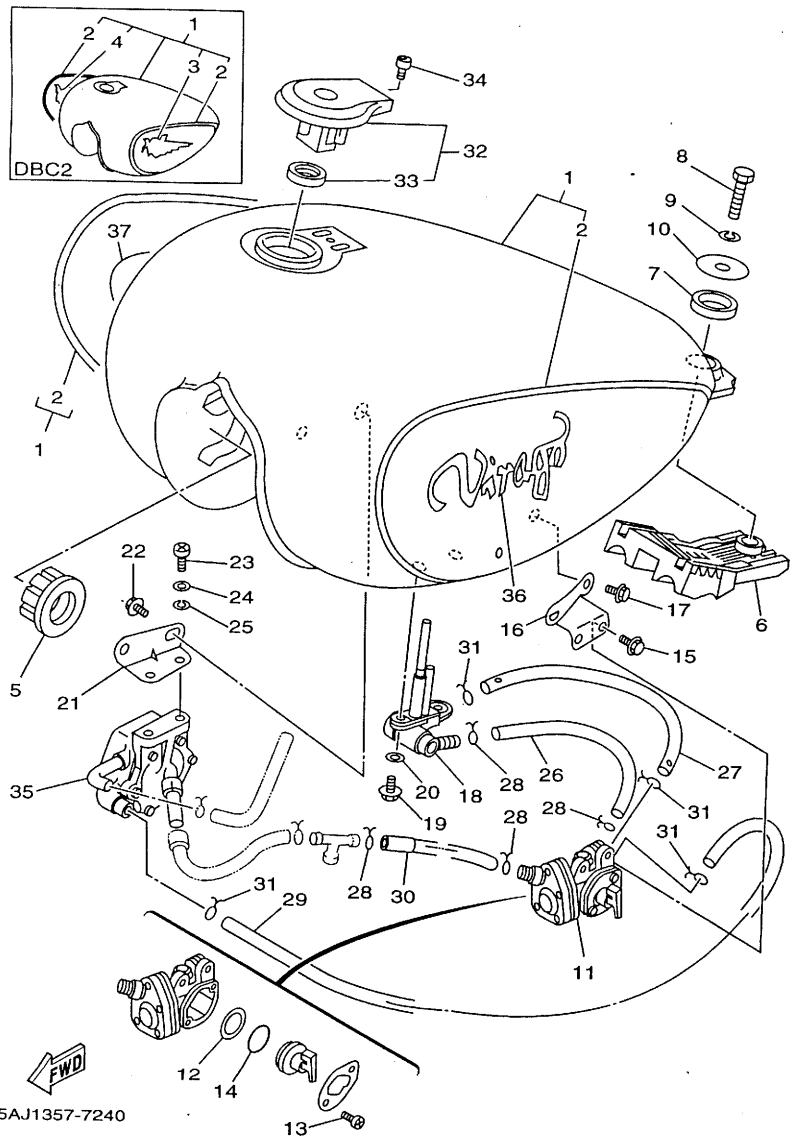


3LS7351-5230

REF. NO.	NO. PIECES	DESCRIPTION	SAUT					REMARQUES
28	2UJ-23141-00	.RESSORT, FOURCHE AVANT	1					
29	509-23158-L0	.JOINT	1					
30	3J2-23114-00	.JOINT TORIQUE	1					
31	2JN-23111-00	.BOULON, CHAPEAU	1					
32	278-23181-50	.BOULON, TETE HEXAGONALE CREUS	1					
33	3DM-23149-10	.RONDELLE, SUPPEDE FOURCHE NUE	1					
34	15R-23118-00	.ENTRETOISE	1					
35	91311-08035	.BOULON	1					
36	2UJ-23340-00	TE DE FOURCHE INFERIEUR	1					
37	164-23462-00	.JOINT, DIRECTION	1					
38	156-23411-00	.BAGUE 1, A BILLES	1					
39	2UJ-23346-00	BOULON 1	2					
40	3DM-25886-10	SUPPORT DE DURITE DE FREIN	1					
41	95807-06010	BOULON, A COLLERETTE	1					

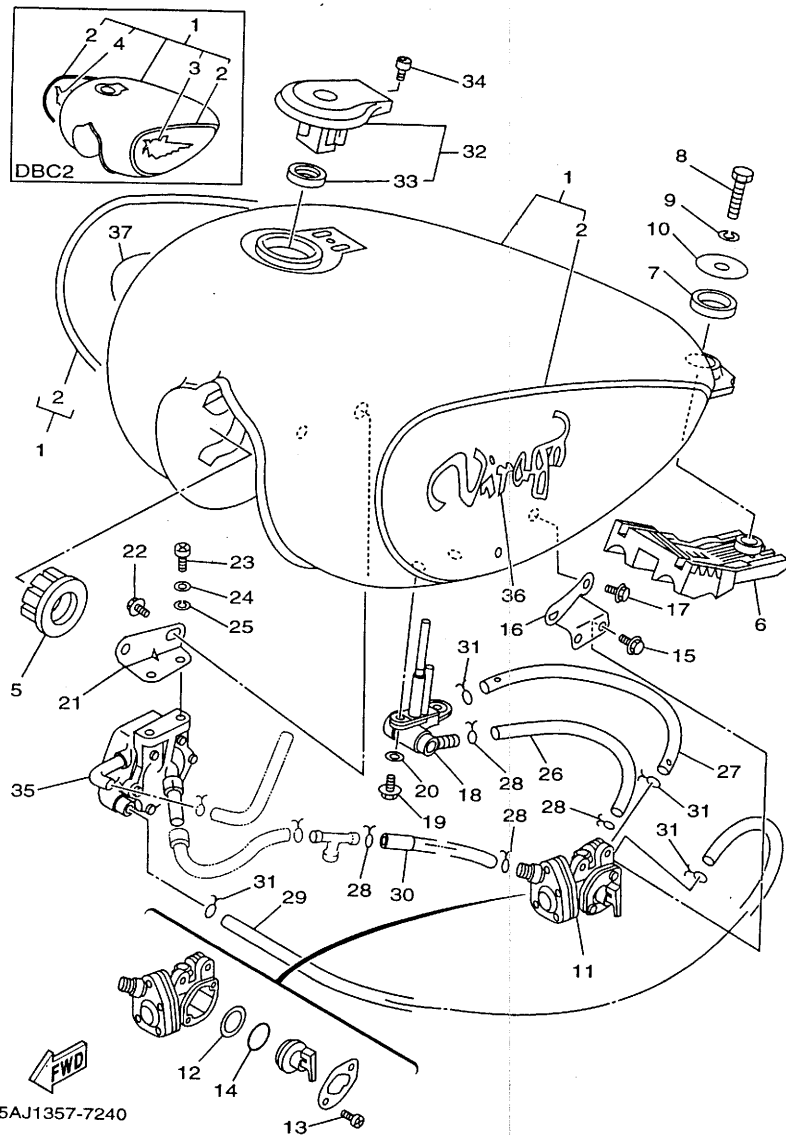
C15

FIG. 24 RESERVOIR A CARBURANT



REF. NO.	NO. PIECES	DESCRIPTION	5A11	REMARQUES
1	3LS-24110-G0-01	RESERVOIRE A ESSENCE	1	UR RES/SLAS
	3LS-24110-G0-04	RESERVOIRE A ESSENCE	1	UR URB/DGM1
	3LS-24110-G0-05	RESERVOIRE A ESSENCE	1	UR DBC2/NPW
2	3DM-24240-60	.JEU D'EMBLEMES	1	UR POUR URB
	3DM-24240-70	.JEU D'EMBLEMES	1	UR POUR RES
	3DM-24240-90	.JEU D'EMBLEMES	1	UR POUR DBC2
3	3DM-24161-50	.EMBLEME 1	1	UR POUR DBC2
4	3DM-24162-50	.EMBLEME 2	1	UR POUR DBC2
5	4H7-24181-00	SILENT-BLOC	2	
6	2UJ-24182-00	SILENT-BLOC	1	
7	42X-24183-00	SILENT-BLOC	1	
8	97007-08035	BOULON	1	
9	92907-08100	RONDELLE	1	
10	90201-08569	RONDELLE, PLATE	1	
11	2UJ-24500-00	ROBINET A ESSENCE	1	
12	3H3-24523-00	.SOUPAPE	1	
13	97801-03008	.VIS, HELICOIDALE	2	
14	1JK-24534-00	.JOINT, ROBINET	1	
15	95024-06010	BOULON, A COLLERETTE	2	
16	2UJ-24544-01	SUPPORT DE ROBINET A ESSENCE	1	
17	95024-06010	BOULON, A COLLERETTE	2	
18	2UJ-24560-00	ENS FILTRE	1	
19	90149-06011	VIS	2	
20	90202-05193	RONDELLE, PLATE	2	
21	2UJ-24491-01	SUPPORT, POMPE A ESSENCE	1	
22	95024-06010	BOULON, A COLLERETTE	2	
23	98507-06012	VIS, TETE TRONCONIQUE	2	

D2



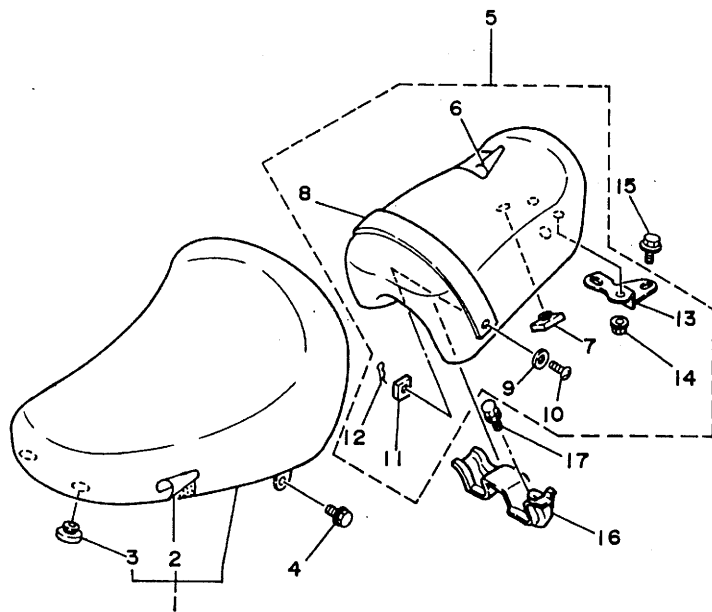
5AJ1357-7240

FIG. 24 RESERVOIR A CARBURANT

REF. NO.	NO. PIECES	DESCRIPTION	SAJ	REMARQUES
24	92907-06100	RONDELLE	2	
25	92907-06600	RONDELLE	2	
26	90445-11501	DURITE	1	
27	90445-11754	DURITE	1	
28	90467-10008	JONC	4	
29	2UJ-24312-01	DURITE 2	1	
30	2UJ-24313-00	DURITE 3	1	
31	90467-10008	JONC	4	
32	4X7-24602-04	BOUCHON	1	
33	4X7-24612-00	JOINT, BOUCHON	1	
34	91317-05010	BOULON	1	
35	3DM-13910-00	POMPE A ESSENCE COMPLET	1	
36	3DM-24161-30	EMBLEME 1	1	UR POUR URB,RES
37	3DM-24162-30	EMBLEME 2	1	UR POUR URB,RES

D3

FIG. 25 SELLE



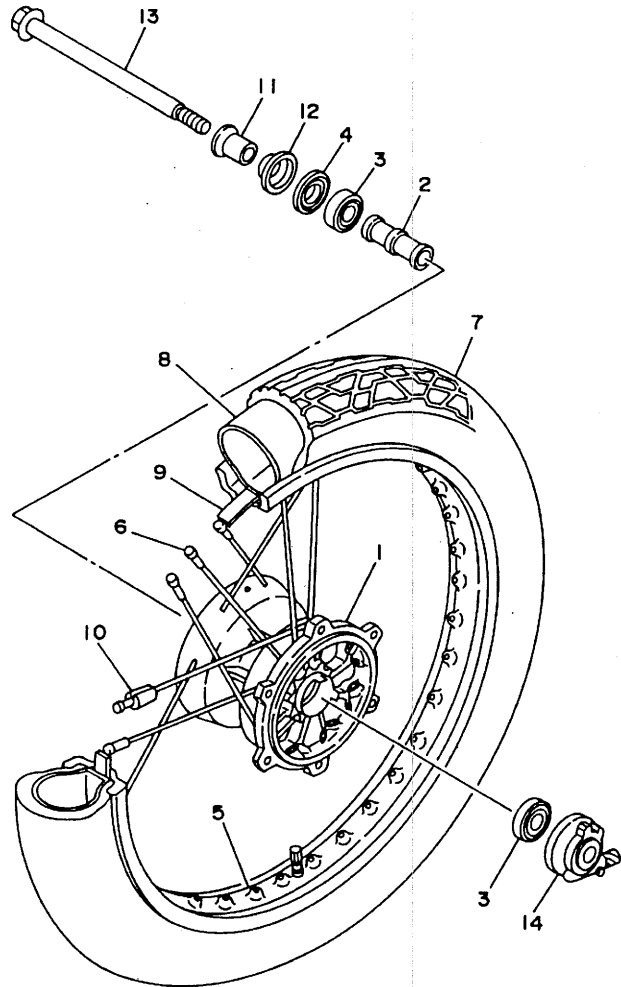
REF. NO.	NO. PIECES	DESCRIPTION	SAJ1				REMARQUES
1	2UJ-24710-00	SELLE MONOPLACE	1				
2	2UJ-24731-00	.COUVRE, SELLE	1				
3	18A-24724-00	.SILENT-BLOC DE SELLE	4				
4	95807-06016	BOULON, A COLLERETTE	2				
5	2UJ-24750-00	SELLE BIPLACE	1				
6	2UJ-24751-00	.COUVRE, SELLE BIPLACE	1				
7	509-24724-00	.SILENT-BLOC DE SELLE	4				
8	2UJ-24734-00	.BANDE DE SELLE	1				
9	1WG-24712-00	.PLAQUE	2				
10	47X-24739-00	.BOULON, FIXATION DE SELLE	2				
11	90173-06015	.ECROU, CARRE	2				
12	90468-10050	.JONC	2				
13	2UJ-2471A-00	.SUPPORT, SELLE	1				
14	95707-06500	.ECROU, A COLLERETTE	2				
15	95024-08012	BOULON, A COLLERETTE	1				
16	2UJ-2475H-00	SUPPORT, LEVIER DE SELLE 1	1				
17	95027-06012	BOULON, A COLLERETTE	2				



3DM010-8250

D4

FIG. 26 ROUE AVANT



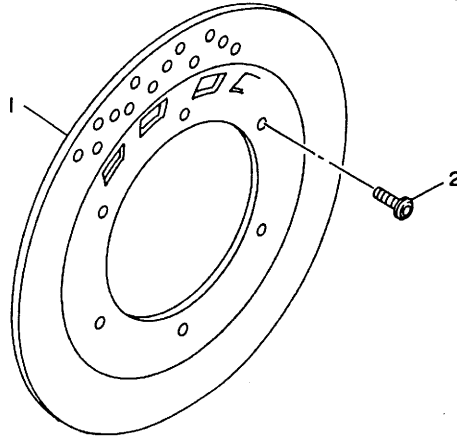
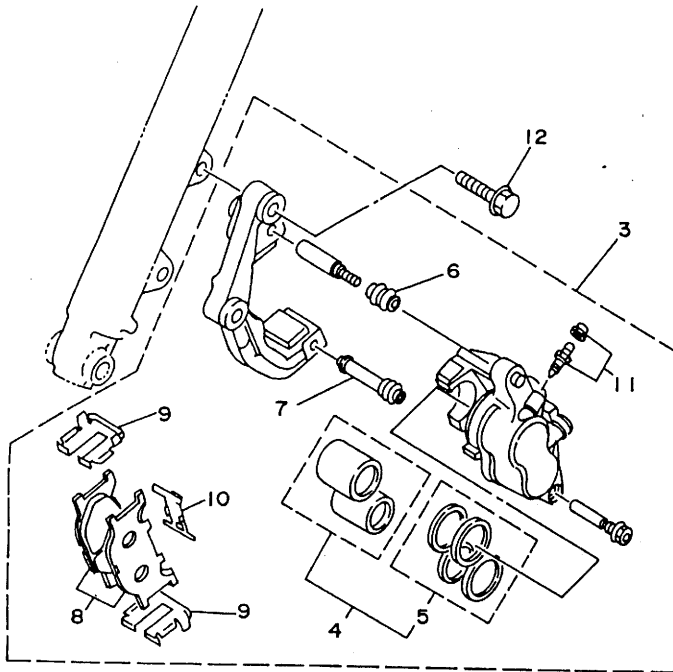
REF. NO.	NO. PIECES	DESCRIPTION	SAJ	REMARQUES
1	4DN-25111-20-35	MOYEU, AVANT	1	SL
2	90560-15240	ENTRETOISE	1	
3	93306-20205	ROULEMENT (B6202)	2	
4	93102-20281	JOINT SPY (SD 20-35-5)	1	
5	94416-18523	JANTE (1.60-18)	1	
6	3DM-25104-00	JEU DE RAYONS, AVANT	1	
7	94130-185T4	PNEU (3.00-18-4PR NF27,47P)	1	INOUE
8	94227-18195	CHAMBRE A AIR (2.75-18)	1	DUNLOP
9	94345-18081	FOND DE JANTE (4.50-18)	1	INOUE
10	156-25398-00	MASSELOTTE, ROUE	1	UN
11	90387-15600	COLLERETTE	1	
12	322-25118-00	COUVERCLE ANTI-POUS, MOYEU	1	
13	33M-25181-00	AXE, ROUE	1	
14	4DN-25190-01	PIGNON	1	



4DN2010-3260

D5

FIG. 27 ETRIER DE FREIN AV

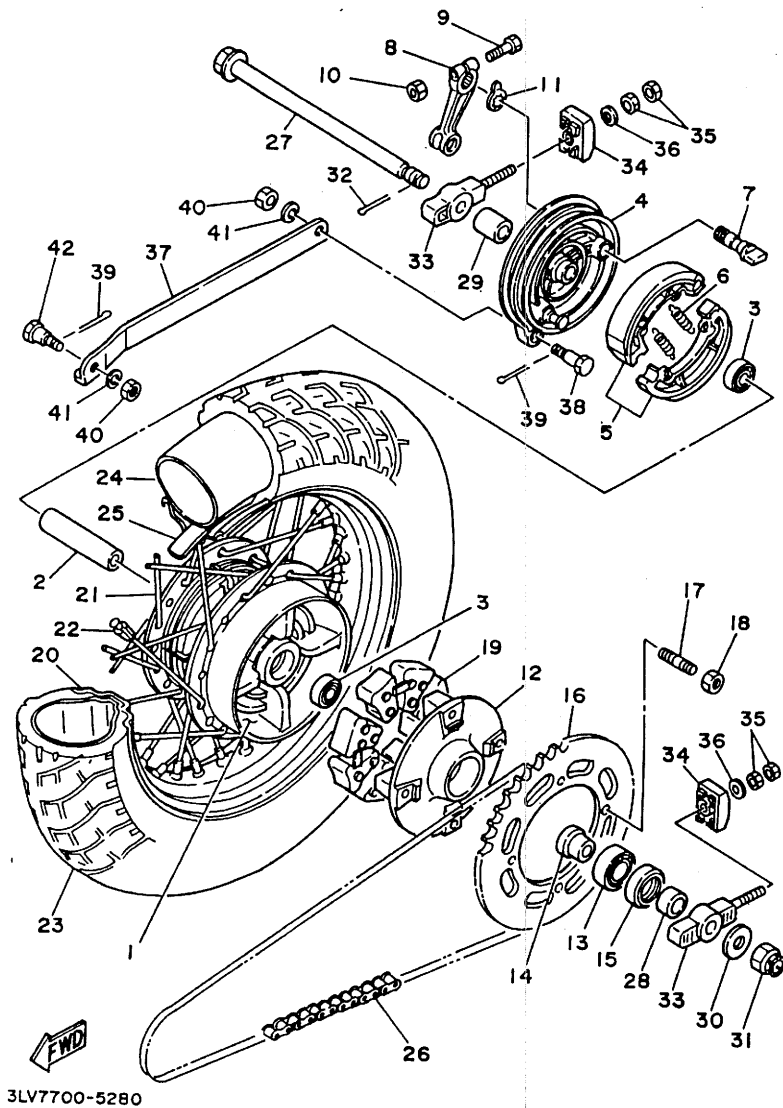


REF. NO.	NO. PIECES	DESCRIPTION	SAJ				REMARQUES
1	3LP-2582T-00	DISQUE, FREIN (G)	1				
2	90109-081F0	BOULON	6				
3	4HM-2580T-00	ETRIER COMPLET (G)	1				
4	4FU-W0057-50	.PISTON, ETRIER COMPLET	1				
5	4FU-W0047-50	..JEU DE JOINTS SPY D'ETRIER	1				
6	5R2-25937-00	.SOUFFLET 2	1				
7	3YX-25937-00	.SOUFFLET 2	1				
8	4HM-W0045-00	.JEU DE PLAQUETTES DE FREIN	1				
9	4BP-25919-00	.SUPPORT, PLAQUETTE	2				
10	3YX-25929-00	.RESSORT PLACA, PLAQUETTES	1				
11	51L-W0048-00	.JEU DE VIS PURGE	1				
12	90105-10638	BOULON, AVEC RONDELLE	2				



3LP9010-4290

D6



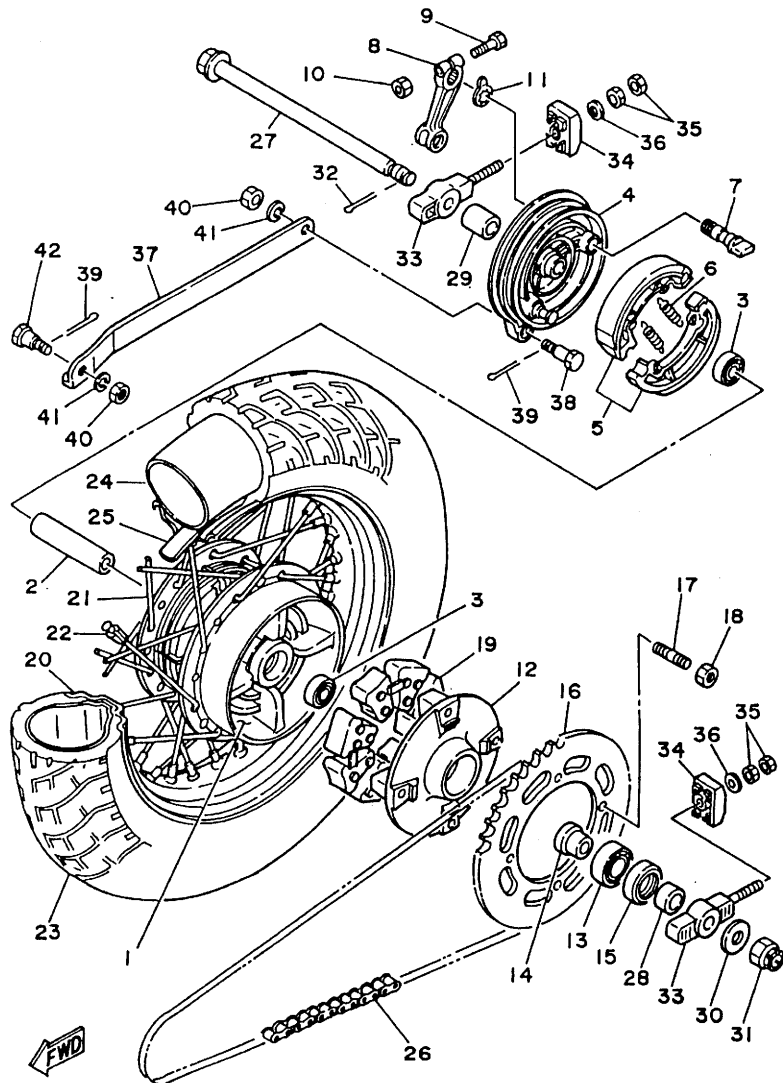
3LV7700-5280

FIG. 28 ROUE ARRIERE

REF. NO.	NO. PIECES	DESCRIPTION	SAUT	REMARQUES
1	2UJ-25311-10	MOYEU, ARRIERE	1	
2	2UJ-25317-00	ENTRETOISE, ROULEMENT	1	
3	93306-20203	ROULEMENT (B6202RS)	2	
4	2RH-25321-10	FLASQUE DE FREIN	1	
5	3LS-W2536-00	MACHOIRE DE FREIN COMPLET	1	
6	90506-15260	RESSORT, TENSION	2	
7	2RH-25351-00	AXE A CAME	1	
8	5H0-25355-00	LEVIER, AXE A CAME	1	
9	90101-06765	BOULON	1	
10	95304-06600	ECROU	1	
11	3Y6-2533A-01	PLAQUE, INDICATEUR	1	
12	5Y1-25366-10	MOYEU D'EMBRAYAGE	1	
13	93306-30416	ROULEMENT (B6304RS)	1	
14	2UJ-25377-00	COLLIER D'AXE DE ROUE	1	
15	93106-30029	JOINT SPY	1	
16	4RF-25447-20	PIGNON SORTIE DE B.V. (47D)	1	
17	90116-10485	GOUJON	4	
18	95604-10200	ECROU, AUTO-BLOCANT	4	
19	5Y1-25364-00	AMORTISSEUR	4	
20	94427-15476	JANTE	1	
21	2UJ-25304-00	JEU DE RAYONS, ARRIERE	1	
22	5V4-25398-00	MASSELOTTE, ROUE	1	
23	94113-154W1	PNEU (130/90-15 M/C)	1	UN
24	94213-15265	CHAMBREA AIR (130/90-15, 140/	1	INOUE
25	94313-15154	FOND DE JANTE	1	INOUE
26	94581-18114	CHAINE (DID520V6-114LE)	1	INOUE
27	2UJ-25381-00	AXE, ROUE	1	

D7

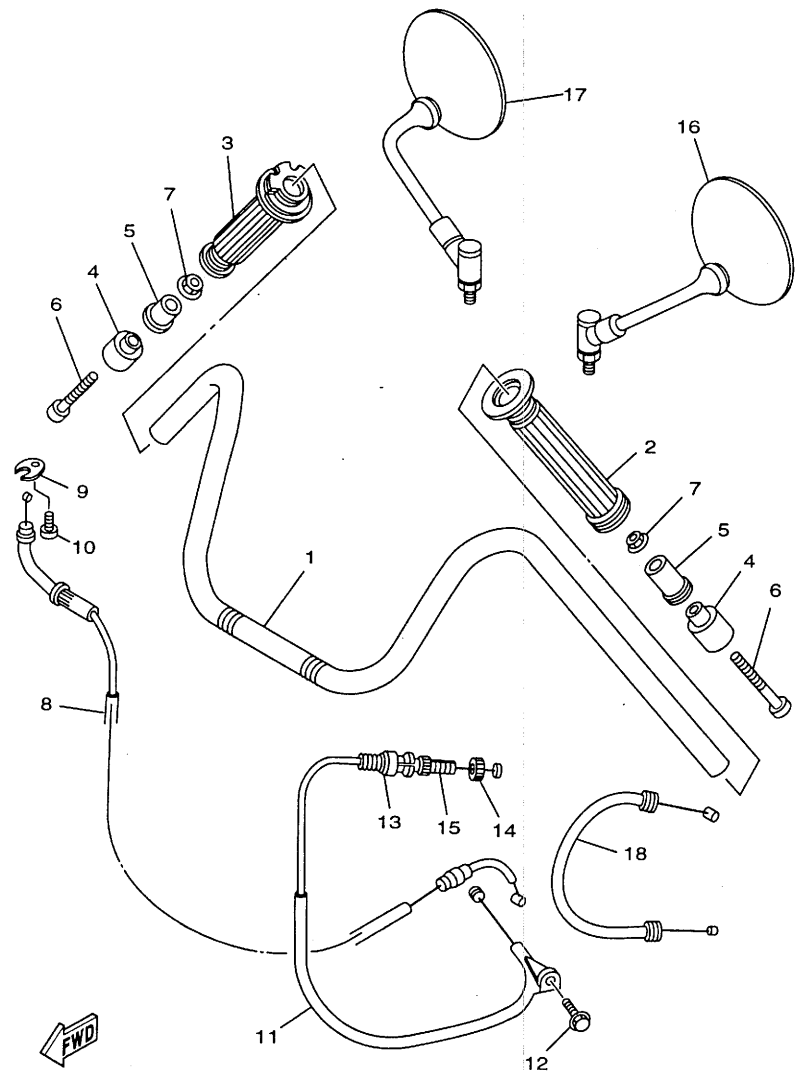
FIG. 28 ROUE ARRIERE



REF. NO.	NO. PIECES	DESCRIPTION	SAJ			REMARQUES
28	2UJ-25383-00	COLLIER D'AXE DE ROUE	1			
29	90387-153U1	COLLERETTE	1			
30	92903-14200	RONDELLE	1			
31	90171-14056	ECROU, CRENELE	1			
32	91401-30030	GOUPILLE, FENDUE	1			
33	2UJ-25388-00	TENDEUR 1, CHAINE	2			
34	55K-2539F-00	PLAQUE 1	2			
35	95304-08600	ECROU	4			
36	92903-08600	RONDELLE, PLATE	2			
37	2UJ-25371-00	BARRE, TENSION	1			
38	90109-081G5	BOULON	1			
39	91401-20015	GOUPILLE, FENDUE	2			
40	95304-08700	ECROU	2			
41	92903-08100	RONDELLE, GROWER	2			
42	90109-081G6	BOULON	1			

3LV7700-5280

D8



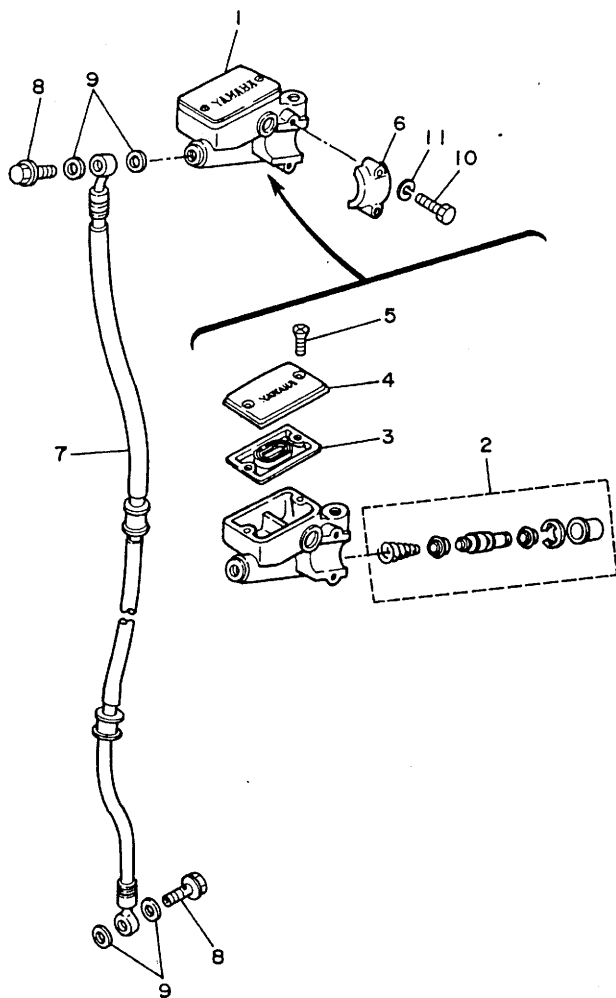
5AJ1351-7290

FIG. 29 GUIDON. CABLE

REF. NO.	NO. PIECES	DESCRIPTION	SAJ				REMARQUES
1	2UJ-26111-01	GUIDON	1				
2	21A-26241-00	POIGNEE (G)	1				
3	2UJ-26240-00	POIGNEE COMPLETE	1				
4	42N-26246-00	EMBOUT DE POIGNE	2				
5	1FW-2622F-01	SILENT-BLOC 1	2				
6	91314-06075	BOULON	2				
7	90179-06403	ECROU	2				
8	4RF-26311-00	CABLE 1, ACCELERATEUR	1				
9	5H0-26393-00	SUPPORT	1				
10	98507-05008	VIS, TETE TRONCONIQUE	1				
11	2UJ-26335-01	CABLE, EMBRAYAGE	1				
12	95027-06012	BOULON, A COLLERETTE	1				
13	1E6-26342-00	SOUFFLET, CABLE	1				
14	90179-08148	ECROU	1				
15	90123-08046	BOULON	1				
16	1J7-26290-F0	RETROVISEUR (G)	1				
17	1J7-26290-G0	RETROVISEUR (D)	1				
18	2UJ-26331-01	CABLE, STARTER	1				

D9

FIG. 30 MAITRE-CYLINDRE AV



REF. NO.	NO. PIECES	DESCRIPTION	SAJ1				REMARQUES
1	2UJ-25870-00	MAITR CYLINDER SOUS-COMPLET	1				
2	4L0-W0041-00	.JEU DE REPAR MAITRE CYL.	1				
3	4L0-25854-00	.DIAPHRAGME, RESERVOIR	1				
4	4H7-25852-00	.BOUCHON, RESERVOIR	1				
5	98706-04012	.VIS, TETE PLATE	2				
6	4L0-25867-00	SUPPORT, MAITRE-CYLINDRE	1				
7	3DN-25872-00	DURITE DE FREIN	1				
8	90401-10159	BOULON, RACCORD	2				
9	90201-10118	RONDELLE, PLATE	4				
10	97007-06025	BOULON	2				
11	92907-06600	RONDELLE	2				



3LV7700-5320

D10

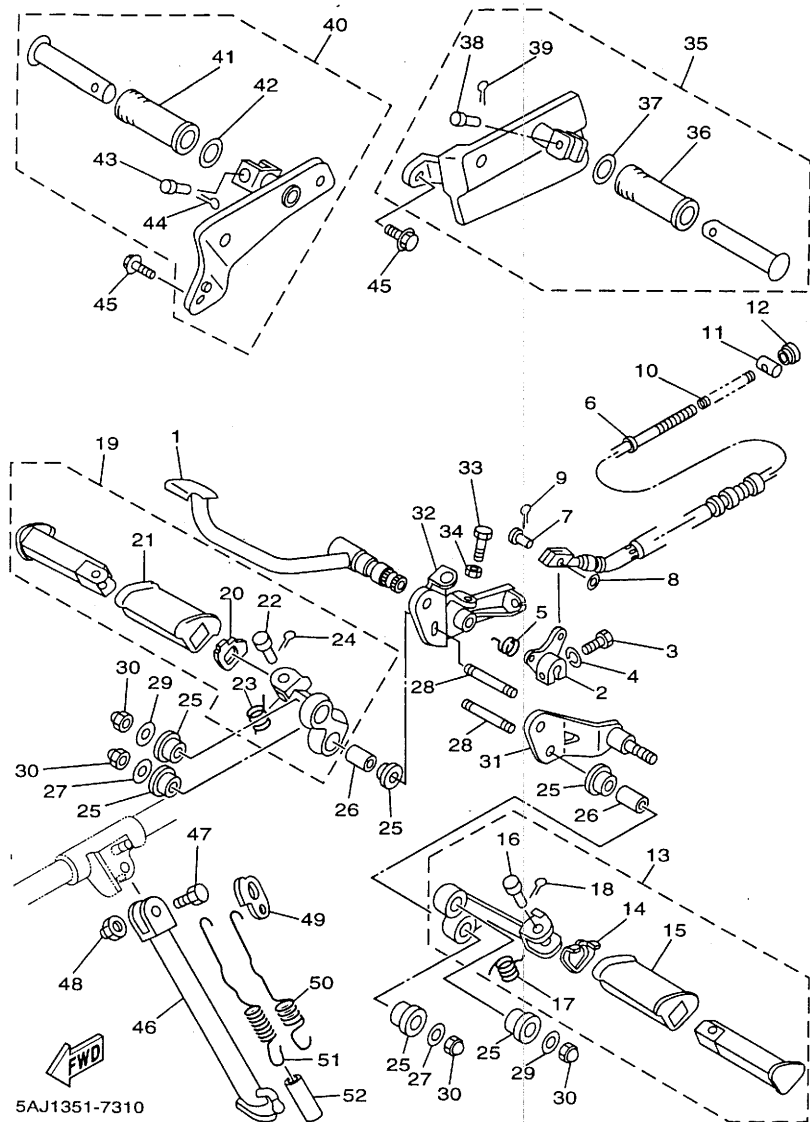


FIG. 31 SUPPORT. REPOSE-PIED

REF. NO.	NO. PIECES	DESCRIPTION	SAJ1				REMARQUES
1	2UJ-27211-01	PEDALE, FREIN	1				
2	2UJ-27262-02	LEVIER	1				
3	90109-06470	BOULON	1				
4	92907-06100	RONDELLE	1				
5	2UJ-27216-00	RESSORT, PEDALE DE FREIN	1				
6	2UJ-26351-00	CABLE, FREIN	1				
7	91701-06018	BOULON, A GOUPILLE	1				
8	92907-06200	RONDELLE	1				
9	91401-20012	GOUPILLE, FENDUE	1				
10	90501-10245	RESSORT, COMPRESSION	1				
11	90249-12008	GOUPILLE	1				
12	90179-06411	ECROU	1				
13	2UJ-27410-00	REPOSE-PIEDS AV (G)	1				
14	4X7-27417-00	.RONDELLE, REPOSE-PIEDS	1				
15	4X7-27413-00	.GARNITURE, REPOSE-PIEDS	1				
16	90240-08084	.BOULON, A GOUPILLE	1				
17	90508-20023	.RESSORT, TORSION	1				
18	91401-25015	.GOUPILLE, FENDUE	1				
19	2UJ-27420-00	REPOSE-PIEDS AV (D)	1				
20	4X7-27417-00	.RONDELLE, REPOSE-PIEDS	1				
21	4X7-27413-00	.GARNITURE, REPOSE-PIEDS	1				
22	90240-08084	.BOULON, A GOUPILLE	1				
23	90508-20023	.RESSORT, TORSION	1				
24	91401-25015	.GOUPILLE, FENDUE	1				
25	2UJ-27414-00	AMORTISSEUR, REPOSE-PIEDS	8				
26	90387-100V6	COLLERETTE	4				
27	90201-100A1	RONDELLE, PLATE	2				

D11

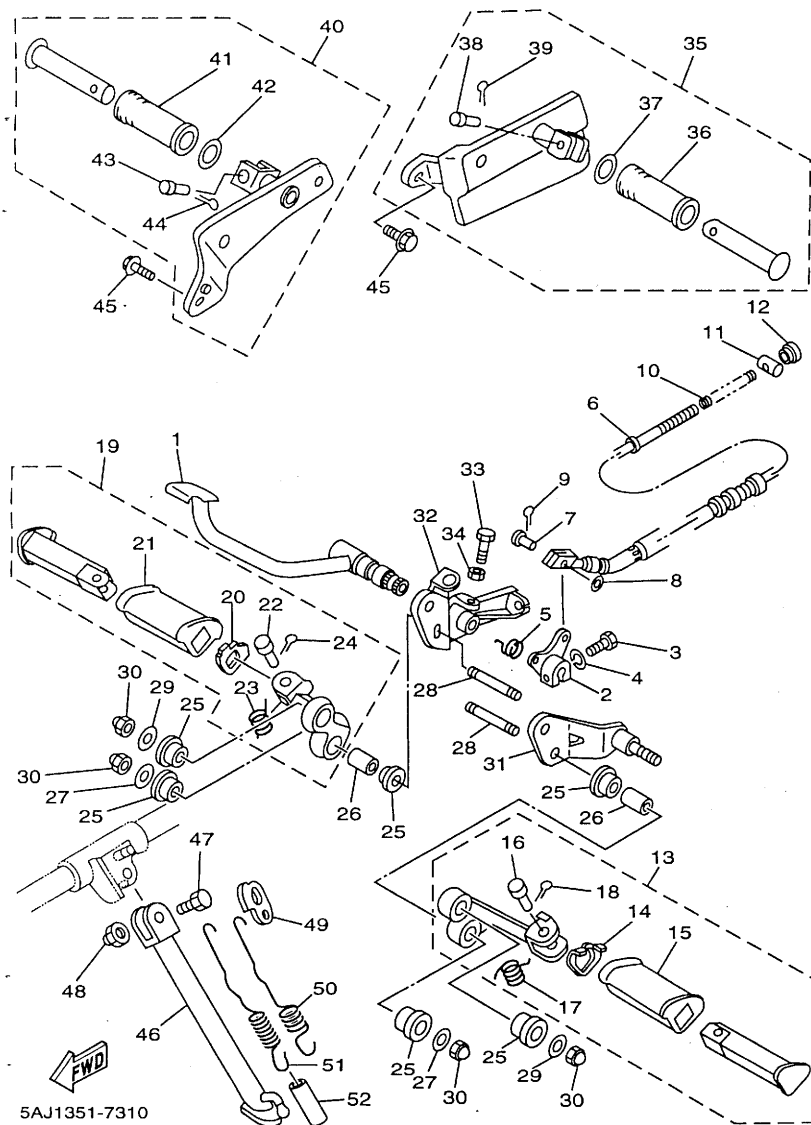
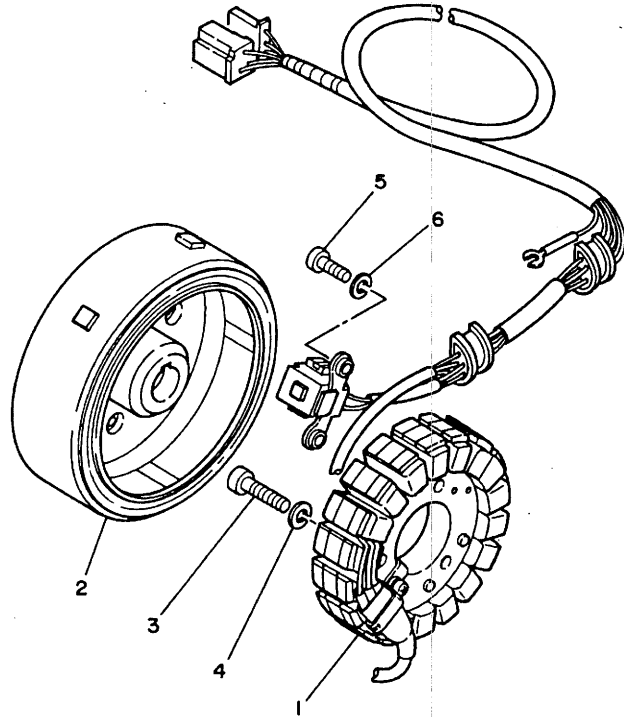


FIG. 31 SUPPORT. REPOSE-PIED

REF. NO.	NO. PIECES	DESCRIPTION	SAJ				REMARQUES
28	90116-10519	GOUJON	4				
29	90201-10742	RONDELLE, PLATE	2				
30	95304-10800	ECROU, BORGNE	4				
31	2UJ-2741L-00-33	ETRIER 4	1				YB
32	2UJ-2742L-00-33	ETRIER 5	1				YB
33	90153-06008	VIS, TETE HEXAGONALE	1				
34	95307-06600	ECROU	1				
35	2UJ-27430-00-33	REPOSE-PIEDS AR 1	1				YB
36	120-27433-00	.GARNITURE, REPOSE-PIEDS, AR	1				
37	90201-20279	.RONDELLE, PLATE	1				
38	91701-06032	.BOULON, A GOUPILLE	1				
39	91401-20012	.GOUPILLE, FENDUE	1				
40	2UJ-27440-00-33	REPOSE-PIEDS AR (D)	1				YB
41	120-27433-00	.GARNITURE, REPOSE-PIEDS, AR	1				
42	90201-20279	.RONDELLE, PLATE	1				
43	91701-06032	.BOULON, A GOUPILLE	1				
44	91401-20012	.GOUPILLE, FENDUE	1				
45	95024-08020	BOULON, A COLLERETTE	2				
46	2UJ-27311-01	BEQUILLE, LATERALE	1				
47	90109-10474	BOULON	1				
48	90185-10037	ECROU, AUTO-BLOCANT	1				
49	2KT-27315-00	BIELLETTE, BEQUILLE LATERALE	1				
50	3LS-27316-00	RESSORT, BEQUILLE LATERALE	1				
51	3LS-27316-10	RESSORT, BEQUILLE LATERALE	1				
52	90445-163H7	DURITE	1				

D12

FIG. 32 GENERATRICE



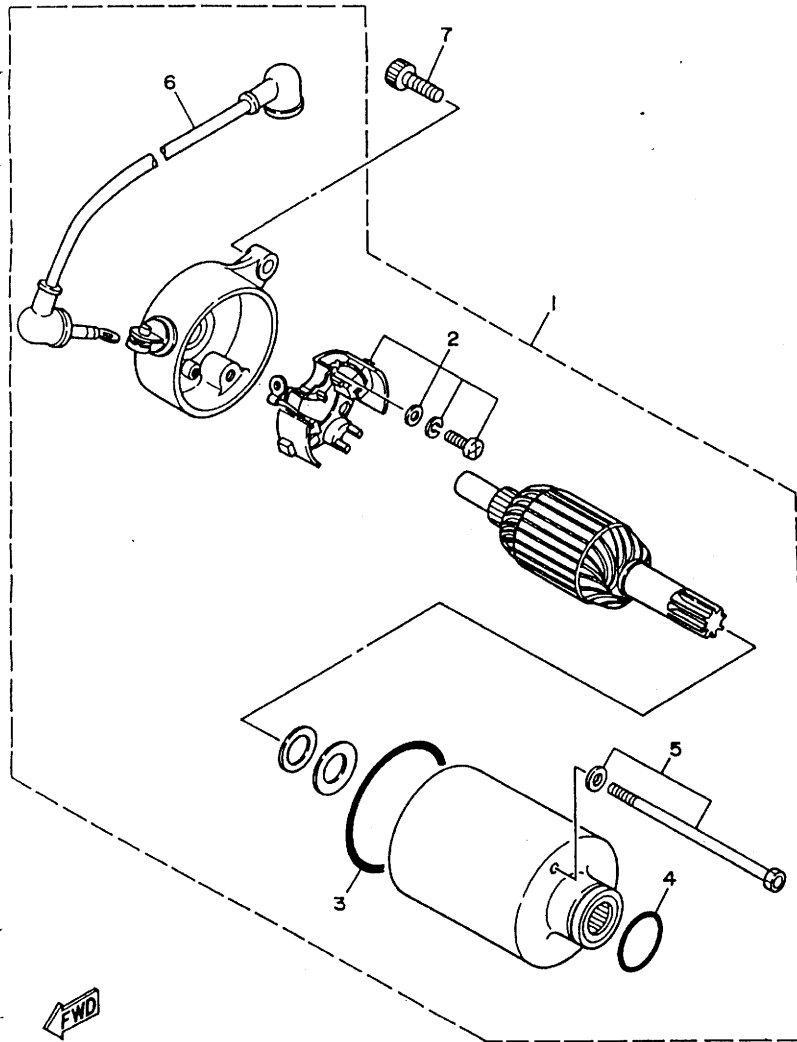
REF. NO.	NO. PIECES	DESCRIPTION	SAUJ				REMARQUES
1	3DM-81410-00	STATOR COMPLET	1				
2	3DM-81450-10	ROTOR COMPLET	1				
3	98507-06030	VIS, TETE TRONCONIQUE	3				
4	92907-06100	RONDELLE	3				
5	98507-05016	VIS, TETE TRONCONIQUE	2				
6	92907-05100	RONDELLE	2				



3DM010-8340

D13

FIG. 33 DEMARREUR ELECTRIQUE



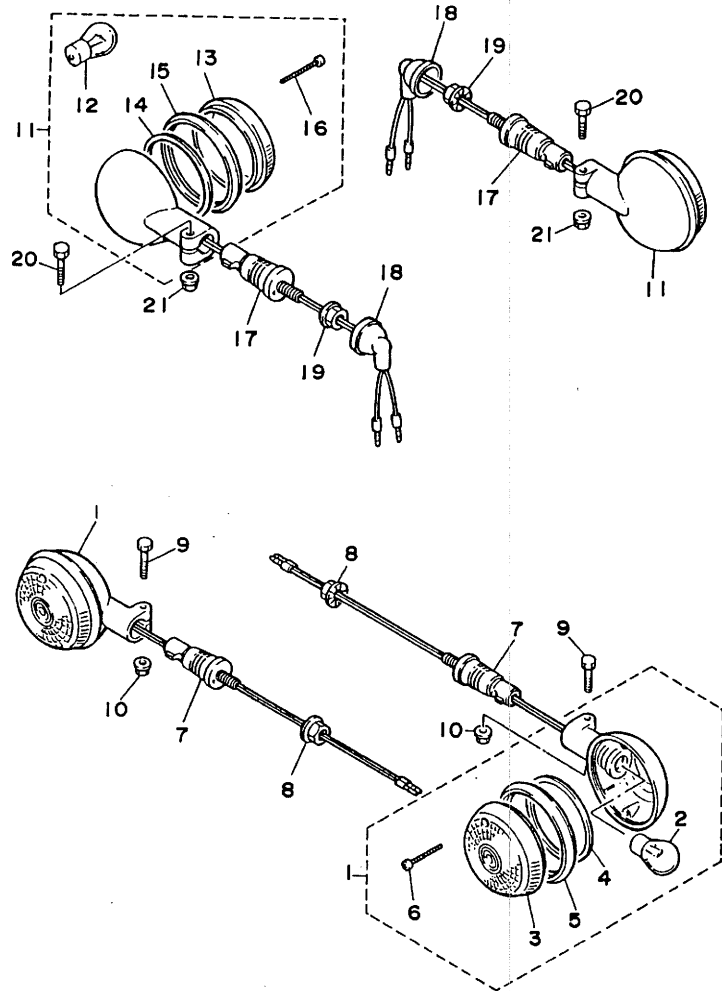
REF. NO.	NO. PIECES	DESCRIPTION	5A11			REMARQUES
1	2UJ-81800-03	DEMARREUR ELECTRIQUE COMPLET	1			
2	50M-81801-M0	.CHARBON	1			
3	93210-55669	.JOINT TORIQUE	1			
4	93210-25711	.JOINT TORIQUE	1			
5	59V-81828-M0	.RONDELLE, BUTEE 1	1			
6	2UJ-8183G-00	.CORDON CPLT	1			
7	91314-06020	BOULON	2			



3DM010-8350

D14

FIG. 34 CLIGNOTANT



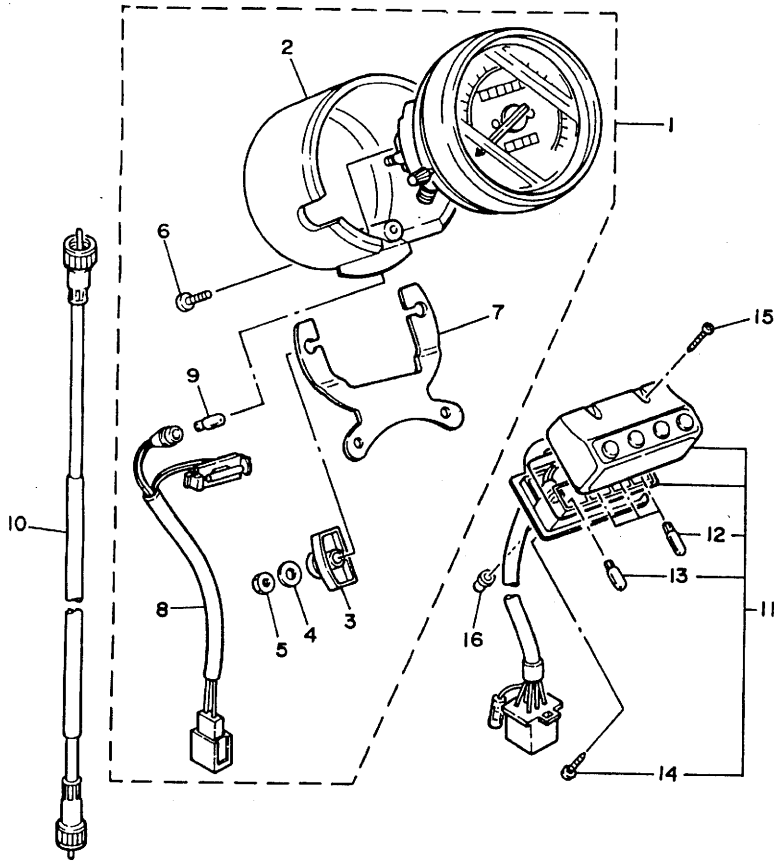
3BMF36I-7350

REF. NO.	NO. PIECES	DESCRIPTION	SAJ				REMARQUES
1	3LS-83310-00	CLIGNOTANT AVANT 1 CPLT	2				
2	2AE-83311-00	.AMPOULE, CLIGNOTANT (12V-21W)	1				
3	42X-83312-00	.CABOCHON, DE CLIGNOTANT	1				
4	42X-83313-00	.JOINT, DE CABOCHON	1				
5	42X-83363-00	.LENTILLE	1				
6	57M-83358-00	.VIS, SPECIALE	2				
7	1AA-83318-00	SUPPORT, CLIGNOTANT 1	2				
8	95304-12600	ECROU	2				
9	97004-06030	BOULON	2				
10	95704-06500	ECROU, A COLLERETTE	2				
11	3LS-83330-00	CLIGNOTANT AR 1 CPLT.	2				
12	2AE-83311-00	.AMPOULE, CLIGNOTANT (12V-21W)	1				
13	2AE-83312-00	.CABOCHON, DE CLIGNOTANT	1				
14	42X-83313-00	.JOINT, DE CABOCHON	1				
15	42X-83363-00	.LENTILLE	1				
16	57M-83358-00	.VIS, SPECIALE	2				
17	1AA-83318-00	SUPPORT, CLIGNOTANT 1	2				
18	18G-83365-00	CAPUCHON	2				
19	95304-12600	ECROU	2				
20	97004-06030	BOULON	2				
21	95704-06500	ECROU, A COLLERETTE	2				

D15

FIG. 35 COMPTEUR

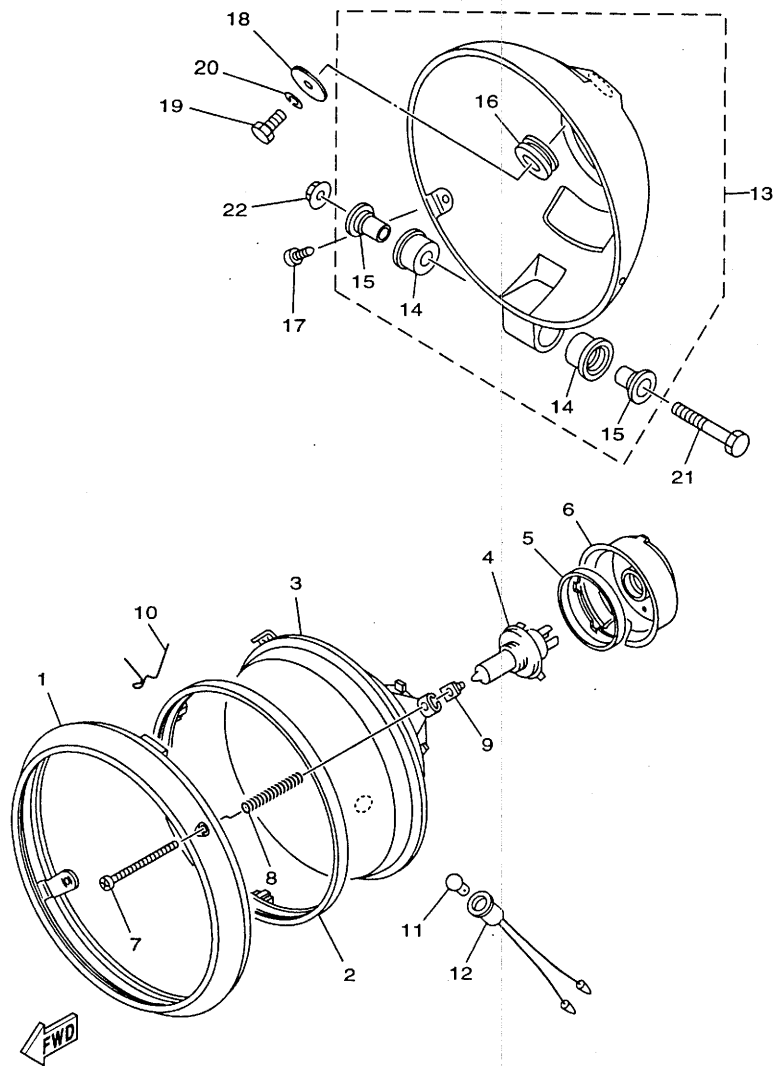
REF. NO.	NO. PIECES	DESCRIPTION	5AJ1				REMARQUES
1	3DM-83570-01	COMPTEUR DE VITESSE CPLT	1				
2	2UJ-83507-00	.COUVERCLE, DE COMPTEUR	1				
3	2UJ-83523-00	.AMORTISSEUR	2				
4	90201-05031	.RONDELLE, PLATE	2				
5	95301-05600	.ECROU	2				
6	90164-04009	.VIS, TETE FRAISEE	1				
7	2UJ-83519-00	.SUPPORT, COMPTEUR	1				
8	2UJ-83509-00	.CORDON DE FIL CPLT	1				
9	2UJ-83517-00	.AMPOULE	1				
10	3Y0-83550-01	CABLE DE COMPTEUR	1				
11	5AJ-83530-00	VOLTMETRE CPLT	1				
12	42X-83517-00	.AMPOULE (12V-3W)	2				
13	2GV-83517-00	.AMPOULE(12V-1.7W, T6.5)	1				
14	4AS-83616-10	.VIS TARAUD	1				
15	98507-04035	VIS, TETE TRONCONIQUE	2				
16	90179-04579	ECROU	2				



3DM010-8370

E2

FIG. 36 PHARE

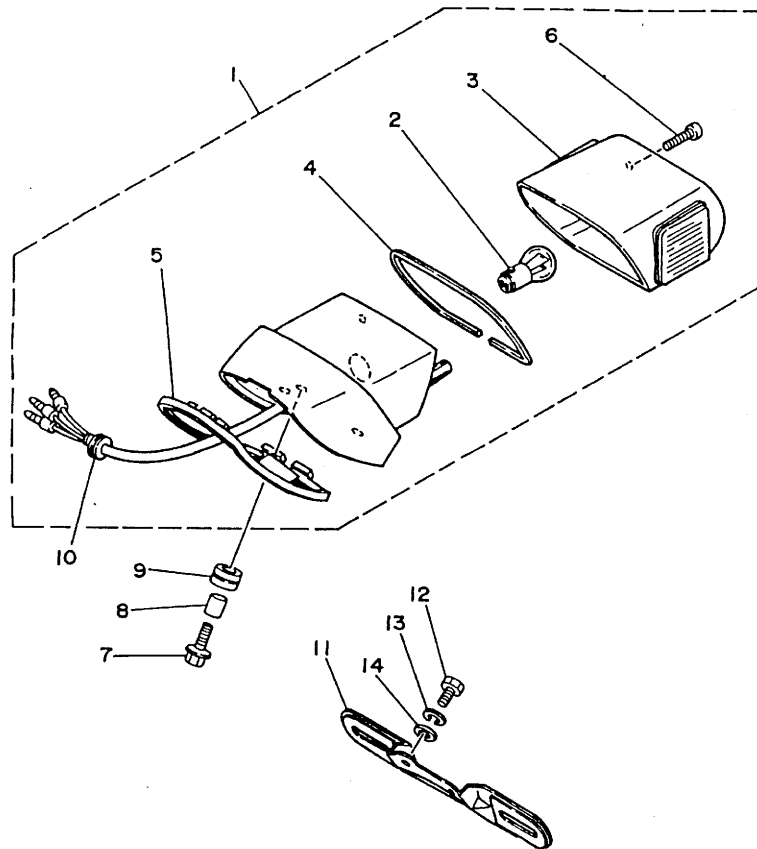


5AJ1351-7360

E3

REF. NO.	NO. PIECES	DESCRIPTION	5AJ1	REMARQUES
1	42X-84315-01	PORTIERE DE PHARE	1	HALOGEN
2	5Y3-84395-00	BAGUE, BUTEE	1	
3	2AE-84320-G0	OPTIQUE COMPLET	1	
4	2F9-84314-00	AMPOULE (12V-60/55W)	1	
5	2F9-84375-00	MISE EN PLAQUE, AMPOULE	1	
6	2F9-84397-01	COUVERCLE, DOUILLE	1	
7	341-84331-60	VIS, REGLAGE DE PORTIERE	2	
8	1A0-84332-60	RESSORT, VIS	2	
9	198-84334-60	ECROU, REGLAGE	2	
10	42X-84124-60	RESSORT, BLOCAGE	1	
11	4E2-84347-00	AMPOULE (12V-4W)	1	
12	306-84346-30	DOUILLE, LAMPE-TEMOIN	1	
13	4RF-84330-00	ENS CORPS	1	
14	42X-84345-00	.AMORTISSEUR, PHARE	2	
15	42X-84338-00	.COLLERETTE, FIXATION DU CORPS	2	
16	42X-84366-00	.AMORTISSEUR 1, PHARE	1	
17	90157-05084	VIS, TETE TRONCONIQUE	2	
18	90201-06073	RONDELLE, PLATE	1	
19	97007-06016	BOULON	1	
20	92907-06100	RONDELLE	1	
21	95824-06045	BOULON, A COLLERETTE	1	
22	95704-06500	ECROU, A COLLERETTE	1	

FIG. 37 FEU ARRIERE



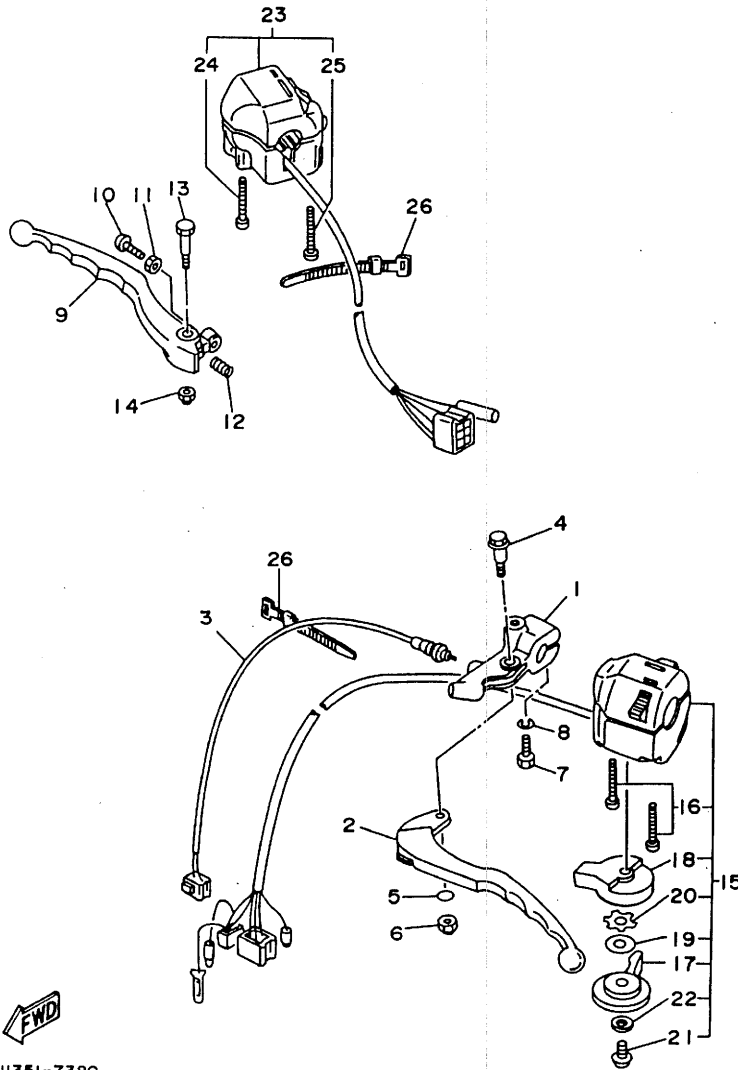
REF. NO.	NO. PIECES	DESCRIPTION	SAJT				REMARQUES
1	3LS-84700-00	FEU ARRIERE COMPLET	1				
2	31L-84714-00	.AMPOULE (12V-21/5W)	1				
3	3LS-84721-00	.CABOCHON, DE FEU ARRIERE	1				
4	2UJ-84723-00	.JOINT, DE CABOCHON DE FEU AR	1				
5	2UJ-84704-00	.JOINT, DE CABOCHON DE FEU AR	1				
6	97701-40525	.VIS, TETE FRAISEE	2				
7	90119-06182	BOULON, AVEC RONDELLE	3				
8	90387-061V1	COLLERETTE	3				
9	90480-15316	PASSE-FIL	3				
10	90480-16501	PASSE-FIL	1				
11	3LS-84751-00	SUPPORT, PLAQUE D'IMMATIC	1				
12	97004-06014	BOULON	2				
13	92904-06100	RONDELLE	2				
14	92904-06600	RONDELLE	2				



3LS1332-9370

E4

FIG. 38 COMMUTATEUR ET LEVIER

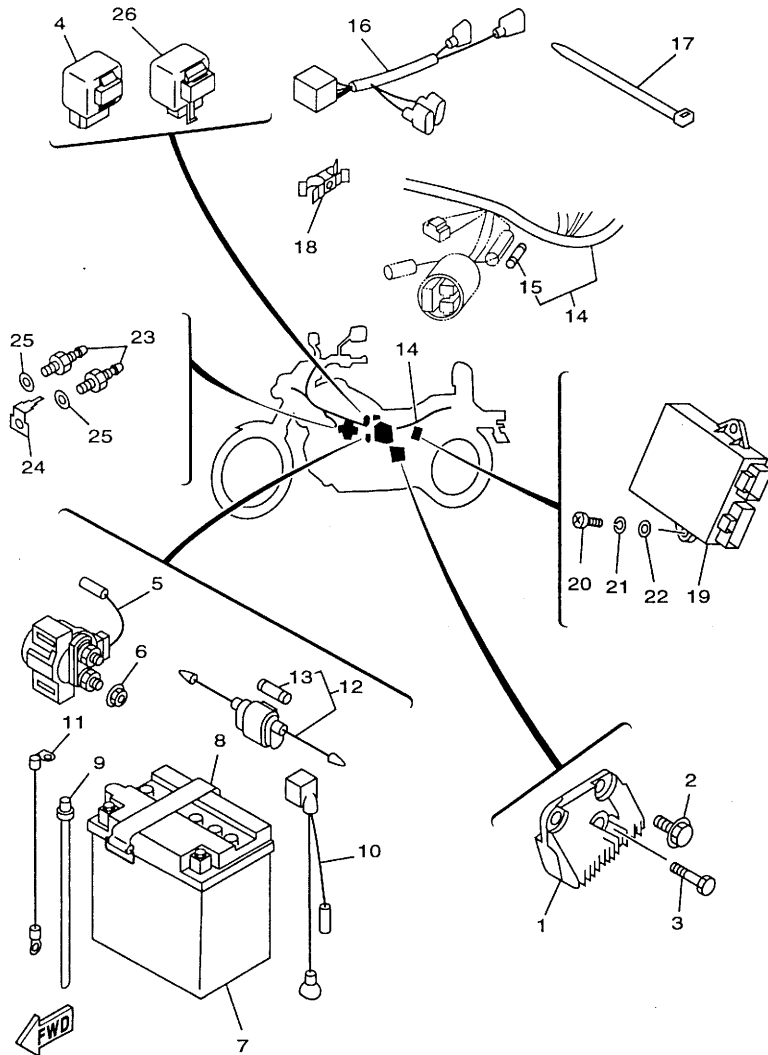


REF. NO.	NO. PIECES	DESCRIPTION	5AJ1			REMARQUES
1	42X-82911-00	SUPPORT, LEVIER 1	1			
2	2GV-83912-00	LEVIER 1	1			
3	2UJ-82917-00	COMMUTATEUR	1			
4	90109-06799	BOULON	1			
5	93210-11368	JOINT TORIQUE	1			
6	95607-06100	ECROU, U	1			
7	97007-06025	BOULON	1			
8	92907-06100	RONDELLE	1			
9	2W1-83922-00	LEVIER 2	1			
10	90149-06131	VIS	1			
11	90170-06010	ECROU	1			
12	90501-10312	RESSORT, COMPRESSION	1			
13	90109-06577	BOULON	1			
14	95607-06100	ECROU, U	1			
15	5AJ-83972-00	COMMUTATEUR 4, SUR GUIDON	1			
16	98506-05035	.VIS, TETE TRONCONIQUE	2			
17	10M-83941-00	.LEVIER, STARTER	1			
18	10M-83942-00	.COUVERCLE, STARTER	1			
19	1AA-8397X-00	.ENTRETOISE	1			
20	90209-10131	.RONDELLE	1			
21	92506-06008	.VIS, TETE TRONCONIQUE	1			
22	92901-06200	.RONDELLE, PLATE	1			
23	5AJ-83963-00	COMMUTATEUR 3, SUR GUIDON (D)	1			
24	98507-05040	.VIS, TETE TRONCONIQUE	1			
25	95807-05045	.BOULON, A COLLERETTE	1			
26	437-83936-01	COLLIER, CORDON DE COMMUTATEUR 5	5			

5AJ1351-7380

E5

FIG. 39 PARTIE ELECTRIQUE 1

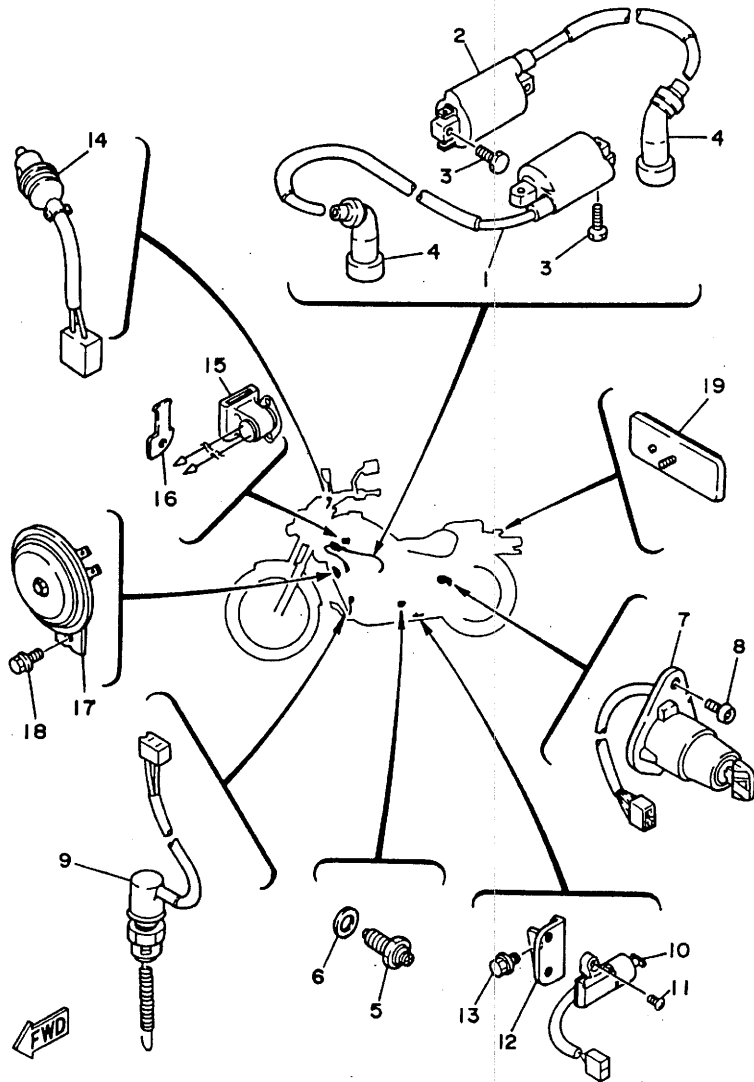


REF. NO.	NO. PIECES	DESCRIPTION	5AJ1				REMARQUES
1	3DM-81960-00	REDRESSEUR REGULATEUR CPLT	1				
2	90119-06044	BOULON, AVEC RONDELLE	2				
3	97007-06030	BOULON	1				
4	2UJ-81950-00	RELAIS COMPLET	1				
5	36Y-81940-00	LANCEUR RELAIS (ENS.)	1				
6	95707-06500	ECROU, A COLLERETTE	2				
7	3DN-82110-00	BATTERIE COMPLET (G.S. GM10-3A)	1				
8	118-82131-00	BANDE, DE BATTERIE	1				
9	90445-08248	DURITE	1				
10	2UJ-82115-00	FIL, POSITIF	1				
11	2UJ-82116-00	FIL, NEGATIF	1				
12	2UJ-82150-02	SUPPORT DE FUSIBLE	1				
13	148-82151-00	.FUSIBLE (20A)	1				
14	5AJ-82590-00	FAISCEAU DE FILS COMPLET	1				
15	1E6-82151-00	.FUSIBLE (10A)	2				
16	2UJ-82509-00	FIL, SECONDAIRE	1				
17	90464-16061	BRIDE	2				
18	90464-16119	BRIDE	1				
19	5AJ-82305-00	BLOC D'ALLUMAGE	1				
20	98507-06016	VIS, TETE TRONCONIQUE	1				
21	92907-06100	RONDELLE	1				
22	92907-06600	RONDELLE	1				
23	3BT-83790-00	CHALEUR	2				
24	3BT-82103-00	BORNE	1				
25	90201-085R5	RONDELLE, PLATE	2				
26	3GM-83350-01	RELAIS DES CLIGNOTANTS CPLT	1				

5AJ1351-7390

E6

FIG. 40 PARTIE ELECTRIQUE 2



5AJ1351-7400

REF. NO.	NO. PIECES	DESCRIPTION	5AJ1					REMARQUES
1	2UJ-82310-00	BOBINE D'ALLUMAGE	1					
2	2UJ-82320-00	BOBINE D'ALLUMAGE COMPLET	1					
3	97007-05020	BOULON	4					
4	1UY-82370-20	ANTIPARASITE	2					
5	4KM-82540-00	CONTACTEUR DE POINT-MORT	1					
6	90430-10148	JOINT	1					
7	3DM-82510-00	CONTACTEUR A CLEF COMPLET	1					
8	90149-06228	VIS	2					
9	2UJ-82530-02	COMMUTATEUR CPLT	1					
10	3LD-82566-60	COMMUTATEUR	1					
11	90157-05079	VIS, TETE TRONCONIQUE	2					
12	2UJ-82565-00	TABLEAU, CONTACTEUR	1					
13	95807-06010	BOULON, A COLLERETTE	1					
14	2UJ-83980-00	CONTACTEUR DU FEU STOP CPLT	1					
15	3BT-82560-00	THERMO-CONTACT COMPLET	1					
16	3DM-82571-00	TABLEAU, CONTACTEUR	1					
17	3BN-83371-00	AVERTISSEUR	1					
18	95807-06010	BOULON, A COLLERETTE	1					
19	3Y6-85130-02	CATADIOPTRE ARRIERE	1					

E7

INDEX NUMERIQUE

NO. PIECES	ADRESSE NO.	NO. PIECES	ADRESSE NO.	NO. PIECES	ADRESSE NO.	NO. PIECES	ADRESSE NO.	NO. PIECES	ADRESSE NO.	NO. PIECES	ADRESSE NO.	NO. PIECES	ADRESSE NO.
4L0-W0041-00	D- 10	2UJ-12176-00	B- 6	3DM-14613-00	B- 12	3Y1-17241-00	C- 4	2UJ-21721-00-JW	C- 10	2UJ-23170-00	C- 14		
4HM-W0045-00	D- 6	2UJ-12181-00	B- 6	2UJ-14621-00	B- 12	3Y1-17251-01	C- 4	2UJ-21721-00-MV	C- 10				
4FU-W0047-50	D- 6	2UJ-12210-01	B- 6	2UJ-14631-00	B- 12	3Y1-17402-00	C- 4	2UJ-21721-00-P4	C- 10	3R6-23173-L0	C- 14		
51L-W0048-00	D- 6	4RF-12213-00	B- 6	2GV-14663-00	B- 12	4DN-17411-00	C- 4	2UJ-2173M-01	C- 9				
4FU-W0057-50	D- 6	2UJ-12231-00	B- 6	5AJ-14703-01	B- 12	4RF-17456-00	C- 4	3DM-2173N-00	C- 9	2UJ-23174-00	C- 12		
4RF-W1141-00	B- 4	2UJ-12241-00	B- 6	4FU-14714-00	B- 12	2UJ-18101-01	C- 7	2UJ-21735-00	C- 9	278-23181-50	C- 14		
2UJ-W2341-00-35	C- 12	2UJ-12279-00	B- 13	3DM-1490J-00	B- 10	2UJ-18110-00	C- 7	2UJ-21776-00	C- 10				
3LS-W2536-00	D- 7	2UJ-13300-00	B- 7	4RF-14901-00	B- 10	132-18113-01	C- 7	3LS-22110-00-33	C- 11	2UJ-23340-00	C- 15		
4RF-11102-00	B- 2	3Y6-13326-01	B- 7	4RF-14933-00	B- 10	2UJ-18115-02	C- 7	55K-22129-00	C- 11	2UJ-23346-00	C- 15		
2UJ-1111F-00	B- 6	2UJ-13341-00	B- 7	4RF-14940-00	B- 10	3Y1-18122-00	C- 6	2UJ-22141-01	C- 11	156-23411-00	C- 15		
2UJ-11133-10	B- 2	51Y-13411-00	B- 7	1HX-14985-00	B- 10	4G0-18127-00	C- 7	55K-22151-01	C- 11	183-23411-00	C- 12		
22F-11134-10	B- 2	3Y1-13416-01	B- 7	22F-14991-00	B- 10	2UJ-18130-00	C- 7	3DM-22210-00	C- 11	156-23412-00	C- 12		
2UJ-11142-00	B- 2	4X7-13440-01	B- 8	256-14997-00	B- 10	3Y1-18140-00	C- 7	447-22216-20	C- 11	183-23412-00	C- 12		
2UJ-11152-00	B- 2	3DM-13447-00	B- 8	2UJ-15100-02	B- 13	3Y1-18141-00	C- 6	447-22217-21	C- 11	136-23415-00	C- 12		
15A-11162-00	B- 3	3VD-13455-00	B- 13	2UJ-15138-00	B- 13	2K7-18151-00	C- 6	1UJ-22243-00	C- 11	5A8-23434-01	C- 12		
4RF-11166-00	B- 13	1HX-13575-00	B- 9	30X-15351-00	B- 7	2H9-18154-00	C- 7	3LS-22311-00	C- 11	4H7-23441-00-38	C- 12		
4RF-11181-00	B- 2	4RF-13586-00	B- 9	3Y1-15361-00	B- 14			2UJ-23102-10	C- 14	42X-23442-00-38	C- 12		
2UJ-11185-01	B- 2	3DM-13910-00	D- 3	3Y1-15363-00	B- 14	3Y1-18161-00	C- 6	2UJ-23103-10	C- 14	164-23462-00	C- 15		
2UJ-11186-01	B- 2	2UJ-13978-00	B- 9	3DM-15411-01	B- 14	3Y1-18185-01	C- 6	2UJ-23110-00	C- 14	134-23484-10	C- 12		
22F-11186-00	B- 2	4RF-1410A-00	B- 10	3DM-15421-00	B- 14	4DN-18511-00	C- 6			3LS-24110-60-01	D- 2		
214-11198-01	B- 13	1HX-14103-00	B- 10	3DM-15431-00	B- 14	4DN-18512-00	C- 6	2JN-23111-00	C- 14	3LS-24110-60-04	D- 2		
4RF-11310-00	B- 3	12R-14105-00	B- 10	2UJ-15441-00	B- 14	4DN-18513-00	C- 6			3LS-24110-60-05	D- 2		
4RF-11320-00	B- 3	3CF-14107-10	B- 10	4RF-15451-00	B- 14	4DN-18531-00	C- 6	3J2-23114-00	C- 14	3DM-24161-30	D- 3		
4RF-11351-00	B- 3	3DM-14141-30	B- 11	4RF-15461-00	B- 14	4DN-18535-00	C- 6			3DM-24161-50	D- 2		
4RF-11400-00	B- 4	22F-14142-12	B- 10	2UJ-15512-00	B- 15	4DN-18540-00	C- 6	15R-23118-00	C- 14	3DM-24162-30	D- 3		
4RF-11422-00	B- 4	1HX-14147-00	B- 10	51Y-15517-00	B- 15	136-18542-00	C- 6			3DM-24162-50	D- 2		
2UJ-11478-00	B- 4	137-14153-00	B- 10	5H0-15521-00	B- 15	2K9-18561-00	C- 6	51Y-23125-00	C- 14	4H7-24181-00	D- 2		
2UJ-1154A-00	B- 4	353-14186-00	B- 10	51Y-15590-01	B- 15	3LS-21110-10-33	C- 8			2UJ-24182-00	D- 2		
4RF-11603-00	B- 4	12R-14191-00	B- 10	3KW-16111-00	C- 2	2UJ-21243-00	C- 8	2UJ-23126-10	C- 14	42X-24183-00	D- 2		
4RF-11605-00	B- 4	2LH-14197-00	B- 10	3KW-16150-00	C- 2	26H-21308-00	C- 8	2UJ-23136-10	C- 14	3DM-24240-60	D- 2		
4RF-11607-00	B- 4	1AE-14227-00	B- 10	30X-16154-00	C- 2	2UJ-21315-00	C- 8	2UJ-23141-00	C- 14	3DM-24240-70	D- 2		
4RF-11631-00-A0	B- 4	620-1423A-66	B- 10	31A-16321-01	C- 2	2UJ-21318-01	C- 8			3DM-24240-90	D- 2		
22F-11633-00	B- 4	1HX-14231-27	B- 10	3J2-16324-00	C- 2	2UJ-21319-00	C- 8	51Y-23144-00	C- 14	2UJ-24312-01	D- 3		
4RF-11636-00	B- 4	1AE-14237-00	B- 10	5Y1-16331-01	C- 2	2UJ-2135Y-00	C- 8			2UJ-24313-00	D- 3		
4RF-11638-00	B- 4	1AE-14261-00	B- 10	3YX-1635A-00	C- 2	2UJ-21510-00-JW	C- 9	51Y-23145-00	C- 14	2UJ-24491-01	D- 2		
4RF-11651-00	B- 4	4RF-14401-00	B- 9	30X-16351-02	C- 2	2UJ-21510-00-MV	C- 9			2UJ-24500-00	D- 2		
4RF-11681-01	B- 4	2UJ-14419-00	B- 9	4DN-16356-00	C- 2	2UJ-21510-00-P2	C- 9	3DM-23149-10	C- 14	3H3-24523-00	D- 2		
22K-12111-03	B- 5	2UJ-14422-00	B- 9	2UJ-16357-00	C- 3	3WF-2153E-40	C- 12			1JK-24534-00	D- 2		
4RF-12113-00	B- 5	4RF-14451-00	B- 9	1W1-16358-01	C- 2	3DM-21597-00	C- 9	2W6-23151-00	C- 14	2UJ-24544-01	D- 2		
22F-12116-00	B- 5	2UJ-14452-00	B- 9	30X-16371-00	C- 2	5AJ-21610-00-JW	C- 9			2UJ-24560-00	D- 2		
22F-12117-02	B- 5	2UJ-14458-00	B- 9	2UJ-16380-00	C- 2	5AJ-21610-00-MV	C- 9	22W-23153-L0	C- 14	4X7-24602-04	D- 3		
22F-12118-01	B- 5	2UJ-14469-00	B- 9	3Y1-17121-01	C- 4	5AJ-21610-00-PB	C- 9			4X7-24612-00	D- 3		
2HX-12119-00	B- 5	2UJ-14484-00	B- 12	3Y1-17131-01	C- 4	2UJ-21641-00	C- 9	509-23158-L0	C- 14	2UJ-2471A-00	D- 4		
22K-12121-02	B- 5	2UJ-14485-00	B- 9	3Y1-17141-00	C- 4	2UJ-21670-00	C- 9			2UJ-24710-00	D- 4		
50M-12151-00	B- 5	3KW-14504-00	B- 10	3Y1-17151-00	C- 4	2UJ-21711-00-JW	C- 10	3DM-23164-00	C- 12	1WG-24712-00	D- 4		
22F-12156-00	B- 5	1FN-14565-00	B- 10	3Y1-17211-00	C- 4	2UJ-21711-00-MV	C- 10	2UJ-2317E-00	C- 12	18A-24724-00	D- 4		
22F-12159-00	B- 5	1HX-14565-00	B- 10	3Y1-17221-01	C- 4	2UJ-21711-00-P4	C- 10	3DM-2317F-00	C- 12	509-24724-00	D- 4		
2UJ-12171-00	B- 6	2GV-14603-00	B- 12	3Y1-17231-01	C- 4	2N4-21717-00	C- 10	2UJ-2317M-00	C- 12	2UJ-24731-00	D- 4		

INDEX NUMERIQUE

NO. PIECES	ADRESSE NO.	NO. PIECES	ADRESSE NO.	NO. PIECES	ADRESSE NO.	NO. PIECES	ADRESSE NO.	NO. PIECES	ADRESSE NO.	NO. PIECES	ADRESSE NO.	NO. PIECES	ADRESSE NO.
2UJ-24734-00	D- 4	2UJ-26331-01	D- 9	2UJ-82509-00	E- 6	2UJ-83980-00	E- 7	90149-06228	E- 7	90201-20279	D- 12		
47X-24739-00	D- 4	2UJ-26335-01	D- 9	3DM-82510-00	E- 7	42X-84124-60	E- 3	90149-08067	C- 2		D- 12		
2UJ-2475H-00	D- 4	1E6-26342-00	D- 9	2UJ-82530-02	E- 7	2F9-84314-00	E- 3	90153-06008	D- 12	90201-22793	C- 4		
2UJ-24750-00	D- 4	2UJ-26351-00	D- 11	4KM-82540-00	E- 7	42X-84315-01	E- 3	90153-06029	B- 13	90201-25291	B- 15		
2UJ-24751-00	D- 4	5H0-26393-00	D- 9	3BT-82560-00	E- 7	2AE-84320-G0	E- 3	90153-06042	B- 14	90201-253K0	C- 4		
3DM-25104-00	D- 5	2UJ-27211-01	D- 11	3L-82566-00	E- 7	4RF-84330-00	E- 3	90157-05079	E- 7	90202-05193	D- 2		
4DN-25111-20-35	D- 5	2UJ-27216-00	D- 11	3DM-82571-00	E- 7	341-84331-60	E- 3	90157-05084	E- 3	90208-04029	C- 13		
322-25118-00	D- 5	2UJ-27262-02	D- 11	5AJ-82590-00	E- 6	1A0-84332-60	E- 3	90159-06016	C- 2	90209-06187	C- 11		
33M-25181-00	D- 5	2UJ-27311-01	D- 12	42X-82911-00	E- 5	198-84334-60	E- 3	90163-04003	B- 12	90209-10131	E- 5		
4DN-25190-01	D- 5	2KT-27315-00	D- 12	2UJ-82917-00	E- 5	42X-84345-00	E- 3	90164-04009	E- 2	90209-22191	C- 4		
2UJ-25304-00	D- 7	3LS-27316-00	D- 12	3LS-83310-00	D- 15	42X-84345-00	E- 3	90170-05302	B- 5	90209-31300	B- 4		
2UJ-25311-10	D- 7	3LS-27316-10	D- 12	2AE-83311-00	D- 15	306-84346-30	E- 3	90170-06010	E- 5	90215-16156	C- 2		
2UJ-25317-00	D- 7	2UJ-2741L-00-33	D- 12	2AE-83312-00	D- 15	4E2-84347-00	E- 3	90170-06228	C- 7	90215-16222	C- 2		
2RH-25321-10	D- 7	2UJ-27410-00	D- 11	42X-83312-00	D- 15	42X-84366-00	E- 3	90170-16256	C- 2	90215-16320	C- 2		
3Y6-2533A-01	D- 7	4X7-27413-00	D- 11	42X-83313-00	D- 15	2F9-84375-00	E- 3	90170-16326	C- 2	90240-08084	D- 11		
2RH-25351-00	D- 7					5Y3-84395-00	E- 3	90171-14056	D- 8		D- 11		
5H0-25355-00	D- 7	2UJ-27414-00	D- 11			2F9-84397-01	E- 3	90173-06015	D- 4	90249-12008	D- 11		
5Y1-25364-00	D- 7	4X7-27417-00	D- 11			3LS-84700-00	E- 4	90175-05005	B- 9	90269-04003	C- 13		
5Y1-25366-10	D- 7			1AA-83318-00	D- 11	2UJ-84704-00	E- 4	90179-04579	E- 2	90280-05048	B- 4		
2UJ-25371-00	D- 8	2UJ-2742L-00-33	D- 12			31L-84714-00	E- 4	90179-06403	D- 9	90282-07023	C- 2		
2UJ-25377-00	D- 7	2UJ-27420-00	D- 11	3LS-83330-00	D- 15	3LS-84721-00	E- 4	90179-06411	D- 11	90338-08163	C- 12		
2UJ-25381-00	D- 7	2UJ-27430-00-33	D- 12	3GM-83350-01	E- 6	2UJ-84723-00	E- 4	90179-06668	B- 12	90340-14068	B- 14		
2UJ-25383-00	D- 8	120-27433-00	D- 12	57M-83358-00	D- 15	3LS-84751-00	E- 4	90179-08148	D- 9	90340-32088	B- 14		
2UJ-25388-00	D- 8					3Y6-85130-02	E- 7	90179-08656	C- 8	90380-12121	C- 11		
55K-2539F-00	D- 8	2UJ-27440-00-33	D- 12	42X-83363-00	D- 15	90101-06576	B- 12	90179-12248	B- 4	90381-22070	B- 6		
156-25398-00	D- 5	2UJ-28100-00	C- 8			90101-06765	D- 7	90179-25033	C- 12	90385-10026	B- 12		
5V4-25398-00	D- 7	3DM-81410-00	D- 13	18G-83365-00	D- 15	90101-08590	B- 6	90183-04027	B- 12	90386-18163	C- 11		
4RF-25447-20	D- 7	3DM-81450-10	D- 13	3BN-83371-00	E- 7	90105-08324	B- 2	90185-10037	D- 12	90387-061V1	E- 4		
4HM-2580T-00	D- 6	2UJ-81800-03	D- 14	2UJ-83507-00	E- 2	90105-10638	D- 6	90185-12164	C- 11	90387-066M3	B- 2		
3LP-2582T-00	D- 6	50M-81801-M0	D- 14	2UJ-83509-00	E- 2	90105-14102	C- 12	90201-05031	E- 2	90387-067F1	B- 12		
4H7-25852-00	D- 10	59V-81828-M0	D- 14	2GV-83517-00	E- 2	90109-06470	D- 11	90201-05036	B- 9	90387-100V6	D- 11		
4L0-25854-00	D- 10	2UJ-8183G-00	D- 14	2UJ-83517-00	E- 2	90109-06577	E- 5	90201-06058	C- 11	90387-12787	C- 7		
4L0-25867-00	D- 10	36Y-81940-00	E- 6	42X-83517-00	E- 2	90109-06799	E- 5	90201-06071	B- 2	90387-153U1	D- 8		
2UJ-25870-00	D- 10	2UJ-81950-00	E- 6	2UJ-83519-00	E- 2	90109-081F0	D- 6	90201-06073	E- 3	90387-15600	D- 5		
3DN-25872-00	D- 10	3DM-81960-00	E- 6	2UJ-83523-00	E- 2	90109-081G6	D- 8	90201-08326	B- 6	90401-10159	D- 10		
3DM-25886-10	C- 15	3BT-82103-00	E- 6	5AJ-83530-00	E- 2	90109-081I6	D- 8	90201-085R5	E- 6	90413-07007	B- 9		
4BP-25919-00	D- 6	3DN-82110-00	E- 6	3Y0-83550-01	E- 2	90109-10474	D- 12	90201-08569	D- 2	90430-06014	B- 13		
3YX-25929-00	D- 6	2UJ-82115-00	E- 6	3DM-83570-01	E- 2	90116-06228	B- 2	90201-08609	B- 2	90430-08119	C- 2		
3YX-25937-00	D- 6	2UJ-82116-00	E- 6	4AS-83616-10	E- 2	90116-10485	D- 7	90201-087G2	C- 11	90430-10148	E- 7		
5R2-25937-00	D- 6	118-82131-00	E- 6	3BT-83790-00	E- 6	90116-10519	D- 12	90201-100A1	D- 11	90445-08248	E- 6		
2UJ-26111-01	D- 9	26H-82131-00	C- 10	2GV-83912-00	E- 5	90119-05062	C- 11	90201-10118	D- 10	90445-11501	D- 3		
1FW-2622F-01	D- 9	2UJ-82150-02	E- 6	2W1-83922-00	E- 5	90119-06044	E- 6	90201-10119	B- 7	90445-117F0	B- 9		
2UJ-26240-00	D- 9	1E6-82151-00	E- 6	437-83936-01	E- 5	90119-06108	C- 10	90201-105A2	C- 12	90445-11754	D- 3		
21A-26241-00	D- 9	148-82151-00	E- 6	10M-83941-00	E- 5	90119-06182	E- 4	90201-10742	D- 12	90445-11763	B- 9		
42N-26246-00	D- 9	5AJ-82305-00	E- 6	10M-83942-00	E- 5	90123-08046	D- 9	90201-12191	B- 4	90445-163H7	D- 12		
1J7-26290-F0	D- 9	2UJ-82310-00	E- 7	5AJ-83963-00	E- 5	90149-06011	D- 2	90201-12688	C- 7	90460-54085	B- 9		
1J7-26290-G0	D- 9	2UJ-82320-00	E- 7	1AA-8397X-00	E- 5	90149-06131	E- 5	90201-17255	C- 7	90460-54111	B- 9		
4RF-26311-00	D- 9	1UY-82370-20	E- 7	5AJ-83972-00	E- 5	90149-06154	C- 8	90201-20276	C- 4	90461-06087	B- 11		

INDEX NUMERIQUE

NO. PIECES	ADRESSE NO.	NO. PIECES	ADRESSE NO.	NO. PIECES	ADRESSE NO.	NO. PIECES	ADRESSE NO.	NO. PIECES	ADRESSE NO.	NO. PIECES	ADRESSE NO.	NO. PIECES	ADRESSE NO.
90464-16061	E- 6	91401-25015	D- 11	93210-30611	B- 9	95024-06020	B- 2	97004-06030	D- 15	98706-04012	D- 10		
90464-16119	E- 6	91401-30030	D- 8	93210-32172	B- 14	95024-08012	C- 9		D- 15	98707-05035	C- 6		
90465-06322	B- 14	91701-06018	D- 11	93210-35389	B- 7		C- 11	97007-05020	E- 7	98904-06012	C- 11		
90465-08158	B- 13	91701-06032	D- 12	93210-44704	B- 2		B- 2	97007-06016	E- 3	99001-07600	C- 6		
90465-08277	B- 13		D- 12	93210-45150	B- 3	95024-08020	D- 12	97007-06025	D- 10	99009-10400	C- 6		
90467-10008	D- 3	92506-06008	E- 5	93210-55669	D- 14	95024-08040	C- 12		E- 5		B- 7		
	D- 3	92901-06200	E- 5	93210-64297	B- 8	95027-06012	C- 12		E- 6	99009-12400	C- 6		
90467-10041	B- 9	92903-08100	D- 8	93210-78544	B- 2		D- 4	97007-06030	D- 2	99009-17400	C- 7		
90467-11106	B- 9	92903-08600	D- 8	93306-00308	C- 4	95301-05600	D- 9	97007-08035	D- 2	99009-20400	C- 4		
90467-14015	B- 13	92903-12200	C- 11	93306-00401	C- 4	95303-06700	C- 7	97024-06020	C- 7	99009-25400	C- 4		
90468-10050	D- 4	92903-14200	D- 8	93306-20203	D- 7	95304-06600	D- 7	97027-06010	C- 5	99009-25500	B- 14		
90480-01502	C- 9	92904-06100	E- 4	93306-20205	D- 5	95304-08600	D- 8	97027-06012	B- 6	99235-00080	C- 9		
90480-13018	B- 2	92904-06600	E- 4	93306-20501	C- 4	95304-08700	D- 8		B- 13		C- 9		
90480-13428	C- 10	92907-05100	C- 9	93306-30416	D- 7	95304-10800	D- 8	97701-40525	E- 4		C- 10		
90480-15316	E- 4		D- 13	93306-30525	C- 4	95304-12600	D- 12	97704-40012	B- 12	99237-00080	C- 9		
90480-16501	E- 4	92907-05600	C- 9	93306-30630	B- 4		D- 15	97801-03008	D- 2		C- 10		
90480-22362	C- 10	92907-06100	D- 3	93310-225N0	B- 15	95307-05800	D- 15	98501-04012	B- 10	99530-10114	B- 2		
90501-10245	D- 11		D- 11	93315-23612	C- 6	95307-06600	C- 9	98501-04014	B- 10		B- 13		
90501-10312	E- 5		D- 13	93315-31428	C- 3		C- 2	98502-06025	B- 7	99530-12016	B- 13		
90501-18576	B- 7		E- 3	93410-22039	C- 4	95604-10200	D- 12	98504-06025	B- 8		B- 14		
90501-26148	C- 2		E- 5	93420-28055	C- 2	95607-06100	D- 7		B- 14		B- 14		
90506-15260	D- 7		E- 6	93440-10109	B- 2		E- 5		B- 14		B- 14		
90508-12430	C- 6	92907-06200	C- 2	93440-25084	C- 4	95607-10100	C- 12	98504-06030	B- 13		B- 13		
90508-14433	C- 2		D- 11	93440-34025	C- 6	95704-06500	D- 15		B- 13		B- 14		
90508-20023	D- 11	92907-06600	B- 6	93450-14088	B- 4		D- 15	98504-06035	B- 14		B- 14		
	D- 11		B- 9	93501-04011	C- 12		E- 3		B- 14		B- 13		
90508-26434	C- 7		B- 9	93511-32017	C- 3	95707-06500	D- 4	98504-06040	B- 13		B- 14		
90508-32374	C- 7		B- 13	93603-12030	B- 7		E- 6	98504-06050	B- 14		B- 14		
90560-15240	D- 5		D- 3	93604-18100	C- 6	95707-10500	C- 9	98504-06070	B- 13		B- 13		
91311-08035	C- 15		D- 10	93604-29151	C- 6	95807-05045	E- 5		B- 14		B- 14		
91314-06016	B- 6		E- 6	93834-13206	C- 4	95807-06010	B- 12	98504-06080	B- 13		B- 13		
91314-06020	D- 14	92907-08100	D- 2	94113-154W1	D- 7		C- 15	98504-06090	B- 8		B- 8		
91314-06075	D- 9	92907-10600	C- 9	94130-185T4	D- 5		E- 7	98506-05035	E- 5		E- 5		
91314-08025	C- 12	92990-06600	B- 12	94213-15265	D- 7		E- 7	98507-04035	E- 2		E- 2		
91317-05010	D- 3	93101-14089	B- 14	94227-18195	D- 5	95807-06012	C- 8	98507-05008	D- 9		D- 9		
91317-06012	B- 6	93101-17093	C- 4	94313-15154	D- 7	95807-06016	D- 4	98507-05010	C- 9		C- 9		
91317-06016	C- 12	93102-12106	C- 7	94345-18081	D- 5	95807-06020	B- 12	98507-05016	D- 13		D- 13		
91317-06020	B- 9	93102-14209	C- 2	94416-18523	D- 5	95807-06025	B- 12	98507-05040	E- 5		E- 5		
91317-06025	B- 9	93102-20281	D- 5	94427-15476	D- 7		B- 12	98507-06010	B- 14		B- 14		
91317-06040	B- 2	93102-25208	C- 4	94580-25110	B- 6	95807-08012	B- 12	98507-06012	D- 2		D- 2		
91317-06110	B- 2	93106-30029	D- 7	94581-18114	D- 7	95807-10014	B- 12	98507-06016	E- 6		E- 6		
91317-08018	B- 15	93109-18020	C- 11	94701-00283	B- 2	95814-08110	C- 8	98507-06025	B- 2		B- 2		
91317-10035	C- 9	93210-06245	B- 7	94701-00372	B- 2	95814-08150	C- 8	98507-06030	D- 13		D- 13		
91401-20012	D- 11	93210-10096	B- 7	95024-06010	D- 2	95817-08016	C- 8	98507-06040	B- 9		B- 9		
	D- 12	93210-11368	E- 5		D- 2	95817-08035	B- 12	98507-06060	B- 13		B- 13		
	D- 12	93210-14369	B- 14		D- 2	95817-10020	C- 9	98507-06070	B- 13		B- 13		
91401-20015	D- 8	93210-19123	B- 14	95024-06012	C- 12	95824-06045	E- 3	98507-06080	B- 13		B- 13		
91401-25015	D- 11	93210-25711	D- 14	95024-06016	C- 12	97004-06014	E- 4	98701-06025	B- 7		B- 7		

DROIT DE COPIE: TOUS DROITS RESERVES.
TOUTE PARTIE DE CETTE PUBLICATION NE
PEUT ETRE REPRODUITE SANS AUTORISATION.

YAMAHA

YAMAHA MOTOR CO., LTD.
2500 SHINGA I IWATA SHIZUOKA JAPAN
SERVICE INFORMATION DIV.

IMPRIME AU JAPON
Premiere edition AOÛT., 1996