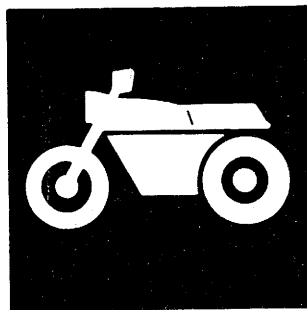


**YAMAHA**



**CATALOGO  
DE REPUESTOS  
PARTS  
CATALOGUE**

**SH50ED (4CK4) C&S AMERICA**

---

144CK-200S1

**YAMAHA**  
**GENUINE**  
Parts & Accessories

10

11

12



**A3**

## PROLOGO

Este Catálogo de Repuestos corresponde a las piezas para el(los) modelo(s) del recuadro siguiente. Al formular el pedido de repuestos, se ruega citar este Catálogo de Repuestos y especificar correctamente los números de parte y los nombres de parte.

SH50ED(4CK4)

1. Las modificaciones y agregados que se hayan realizado después de la edición de este Catálogo de Repuestos, serán anunciados en las Informaciones de Recambios Yamaha.

2. Abreviaciones

En este Catálogo de Repuestos se emplean las siguientes abreviaciones.

- "UR" Usar el número de partes especificado
- "UN" Usar la cantidad necesaria
- "AP" Piezas sustitutivas
- "LM" Fabricación local (Partes necesarias que se pedirán localmente)
- "F#" No. de bastidor aplicable

3. Las piezas suministradas como conjunto se describen con un punto (.) que precede al nombre de la pieza como se indica a continuación.

EJEMPLO

CONJUNTO CARBURADOR

- . INYECTOR, piloto
- . BOQUILLA, principal

4. Cantidad de componentes de un conjunto

La numeración que aparece a la derecha de cada descripción, indica la cantidad de piezas por cada unidad de conjunto.

EJEMPLO

PIEZAS NO.	DESCRIPCION	CANT.	OBSERVACION
2F5-83310-60	ENSAMBLAJE DE LA LUZ	1	
115-83311-60	BOMBILLA (6V-18W)	1	
1M1-83309-60	REFLECTOR	1	

5. Los colores de los componentes se indican como sigue en la columna de "OBSERVACIONES".

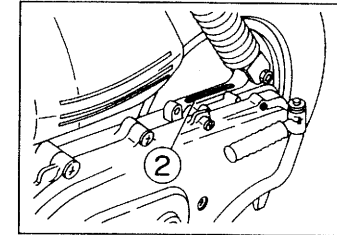
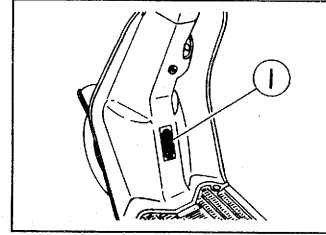
EJEMPLO

PIEZAS NO.	DESCRIPCION	CANT.	OBSERVACION
2N4-24110-00-X5	COMP. DEL TANQUE	1	ROJO MAXIM
3J1-24240-10	GRAFICO, JUEGO DEL TANQUE	1	para MXR

6. Números de Serie y Códigos de Color aplicables

① No. de Serie del bastidor 4CK-098001 ~

② No. de Serie del motor 4CK-098001 ~



Código de Color	Nombre del Color	Abreviación
0380	DEEP RED COCKTAILE 3	DRC 3
00ME	SAMSON BLUE	SSB
004B	BLACK 2	BL 2
0175	LIGHT GRAYISH BLUE METALLIC 1	LGBM 1

7. Debe tenerse en cuenta que las ilustraciones sirven como guía para la búsqueda de las referencias y no deben usarse para el montaje. Durante el montaje, se recomienda usar el manual de Taller correspondiente.

8. El asterisco (\*) antes del número de referencia indica los elementos modificados después de la primera edición.

# FOREWORD

This Parts Catalogue is related to the parts for the model(s) in the below frame. When you are ordering replacement parts, please refer to this Parts Catalogue and quote both part numbers and part names correctly.

SH50ED(4CK4)

1. Modifications or additions which have been made after issue of the Parts Catalogue will be announced in the Yamaha Parts News. It is advisable that you make necessary corrections to the Parts Catalogue according to the Yamaha Parts News.

2. Abbreviations

The following abbreviations are used in this Parts Catalogue.

- "UR" Use specified parts number.
- "UN" Use as many as needed.
- "AP" Alternate Parts
- "LM" Local Made (Parts need to be ordered locally)
- "F#" Frame No. (Applicable machine No.)

3. Parts, which are to be supplied in an assembly, are listed with a dot (.) in front of the part name as shown below.

EXAMPLE  
 CARBURETOR ASSY  
 . JET, PILOT  
 . NOZZLE, MAIN

4. Number of component for assembly

The numeral appearing to the right of each component part indicates the quantity of parts for each assembly unit.

EXAMPLE

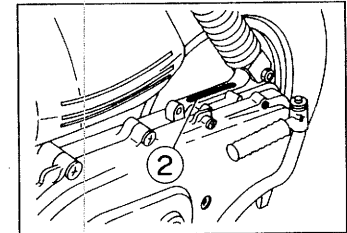
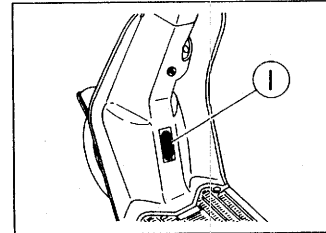
PART NO.	DESCRIPTION	Q'TY	REMARKS
2F5-83310-60	FRONT FLASHER LIGHT ASSY	2	
115-83311-60	. BULB (6V-18W)	1	

5. Applicable colors of graphics are represented in the "REMARKS" as shown below.

PART NO.	DESCRIPTION	QTY	REMARKS
2N4-24110-00-X5	FUEL TANK COMP.	1	MAXIM RED
3J1-24240-10	. GRAPHIC, FUEL TANK	1	for MXR

6. Applicable Serial No. and Color Code

① Frame Serial No.	4CK-098001 ~
② Engine Serial No.	4CK-098001 ~



Color Code	Color Name	Abbreviation
0380	DEEP RED COCKTAILE 3	DRC 3 ✓
00ME	SAMSON BLUE	SSB ✓
004B	BLACK 2	BL 2 ✓
0175	LIGHT GRAYISH BLUE METALLIC 1	LGBM 1 ✓

7. Note that the illustrations are for reference in finding parts numbers, not to be used for assembling. When assembling, please use the applicable service manual.

8. The asterisk (\*) before a reference number indicates modification items after the first edition.

# CONTENIDO

## MOTOR

CILINDRO .....	B2
CIGUENAL. PISTON .....	B3
CUBIERTA DE AIRE. VENTILADOR .....	B4
BOMBA DE ACEITE .....	B5
ADMISION .....	B6
CARBURADOR .....	B7
DESCARGA .....	B8
CARTER .....	B9
ARRANQUE .....	B10
EMBRAGUE .....	B11
TRANSMISION .....	B12

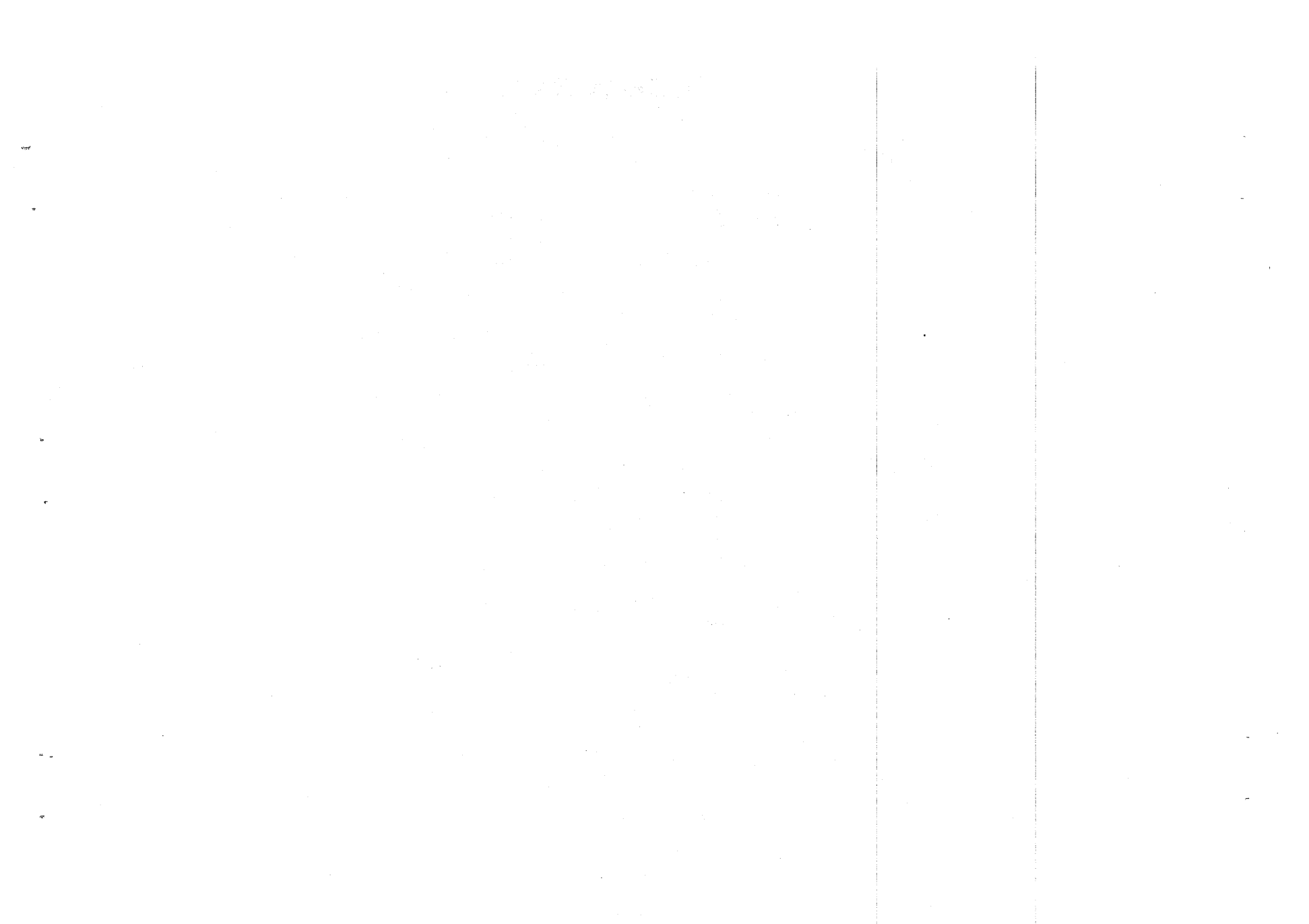
## SHASIS

CUADRO .....	B13
GUARDABARRO .....	B14
CUBIERTA LATERAL .....	B15
DEPOSITO DE ACEITE .....	C2
SUSPENSION TRASERO .....	C3
HORQUILLA DELANTERA .....	C4
DEPOSITO DE COMBUSTIBLE .....	C5
ASIENTO. PORTAEQUIPAJE .....	C6
RUEDA DELANTERA .....	C7
RUEDA TRASERA .....	C8
MANUBRIO. CABLE .....	C9
SOPORTE. APOYAPIE .....	C10
PATA PROTEGIDA .....	C11~C12
BOVEDA 1 .....	C13
GENERADOR .....	C14
LUZ DE DESTELLADOR .....	C15

MEDIDOR .....	D2
FARO DELANTERO .....	D3
LUZ DE COLA .....	D4
INTERRUPTOR DE MANIJA. PALANCA .....	D5
EQUIPO ELECTRICO 1 .....	D6

## INDICE

INDICE NUMERICO .....	M1~M2
-----------------------	-------



# CONTENTS

## ENGINE

Cylinder .....	B2
Crankshaft. Piston .....	B3
Air Shroud. Fan .....	B4
Oil Pump .....	B5
Intake .....	B6
Carburetor .....	B7
Exhaust .....	B8
Crankcase .....	B9
Starter .....	B10
Clutch .....	B11
Transmission .....	B12

## CHASSIS

Frame .....	B13
Fender .....	B14
Side Cover .....	B15
Oil Tank .....	C2
Rear Suspension .....	C3
Front Fork .....	C4
Fuel Tank .....	C5
Seat. Carrier .....	C6
Front Wheel .....	C7
Rear Wheel .....	C8
Steering Handle. Cable .....	C9
Stand. Footrest .....	C10
Leg Shield .....	C11~C12
Cowling 1 .....	C13
Generator .....	C14
Flasher Light .....	C15

Meter .....	D2
Headlight .....	D3
Taillight .....	D4
Handle Switch. Lever .....	D5
Electrical 1 .....	D6

## INDEX

Numerical Index .....	M1~M2
-----------------------	-------

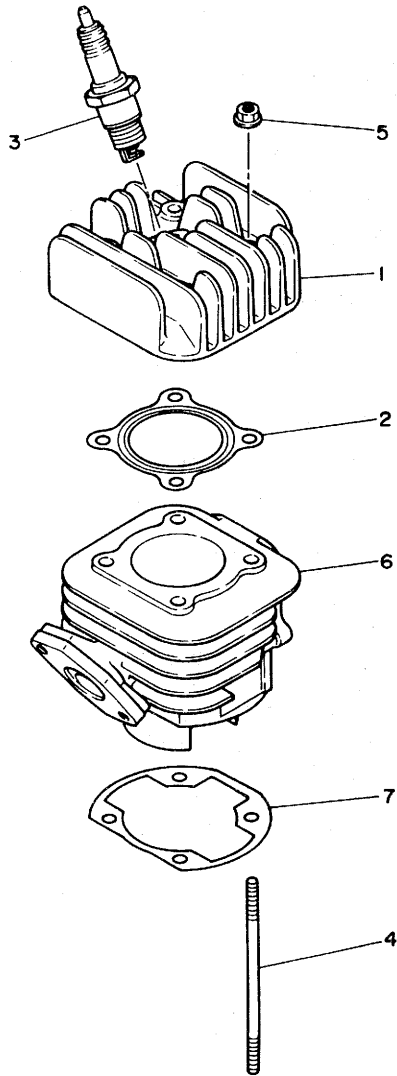


FIG. 1 CILINDRO

CYLINDER

REF. NO.	CODIGO NO. PART NO.	DESCRIPCION DESCRIPTION	CANT. Q'TY	OBSERVACION REMARKS
1	1YU-11111-00	CULATA CILINDRO 1 HEAD, cylinder 1	1	
2	517-11181-00	JUNTA, de culata GASKET, cylinder head 1	1	
3	94701-00248	BUJIA (NGK BR6HS) PLUG, spark (NGK BR6HS)	1	
4	90116-06418	ESPARRAGO BOLT, stud	4	
5	95701-06500	TUERCA DE SUJECCION NUT, flange	4	
6	1YU-11311-00	CILINDRO 1 CYLINDER 1	1	
7	3HK-11351-00	JUNTA, de cilindro GASKET, cylinder	1	



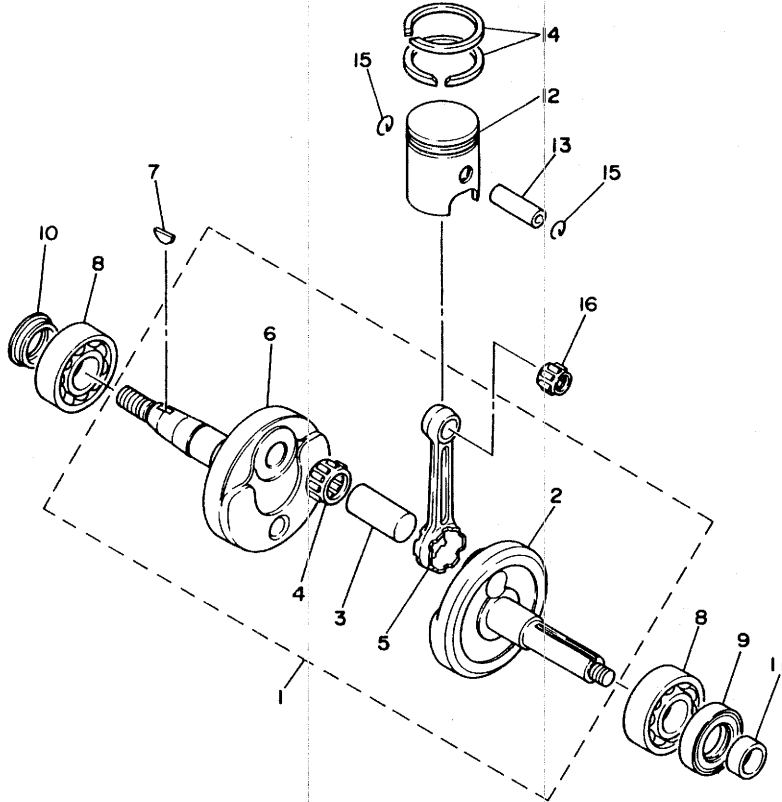
IYU010-6010

**B2**

FIG. 2 CIGUENAL. PISTON

CRANKSHAFT. PISTON

REF. NO.	CODIGO NO. PART NO.	DESCRIPCION DESCRIPTION	CANT. Q'TY	OBSERVACION REMARKS
1	1YU-11400-00	CIGUENAL COMPLETO CRANKSHAFT ASSY	1	
2	1YU-11412-00	.MANIVELA 1 .CRANK 1	1	
3	1YU-11681-00	.PASADOR MANIVELA 1 .PIN, crank 1	1	
4	93310-416N7	.COJINETE DE RODILLOS .BEARING, cylindrical	1	
5	2E9-11651-00	.BIELA .ROD, connecting	1	
6	14T-11422-01	.MANIVELA 2 .CRANK 2	1	
7	90280-03017	CUNA WOODRUFF KEY, woodruff	1	
8	93306-20458	COJINETE BEARING	2	
9	93102-20371	RETEN DE ACEITE OIL SEAL	1	
10	93101-20138	RETEN DE ACEITE OIL SEAL	1	
11	90387-160R6	CASQUILLO CON VALONA COLLAR	1	
12	3CP-11631-00-96	PISTON (ESTD) PISTON (STD)	1	
	3CP-11635-00	PISTON (0.25MM O/S)	1	AP
	3CP-11636-00	PISTON (0.50MM O/S)	1	AP
	3CP-11636-00	PISTON (0.50MM O/S)	1	AP
13	2E9-11633-00	BULON, piston PIN, piston	1	
14	260-11601-02	JUEGO DE AROS (NORMA) PISTON RING SET (STD)	1	
	260-11601-12	JUEGO DE AROS (NORMA) PISTON RING SET (STD)	1	AP
	260-11601-22	JUEGO DE AROS (0.50MM O/S) PISTON RING SET (0.50MM O/S)	1	AP
15	93450-11021	SEGURO CIRCLIP	2	
16	93310-210M0	COJINETE DE RODILLOS BEARING, cylindrical	1	

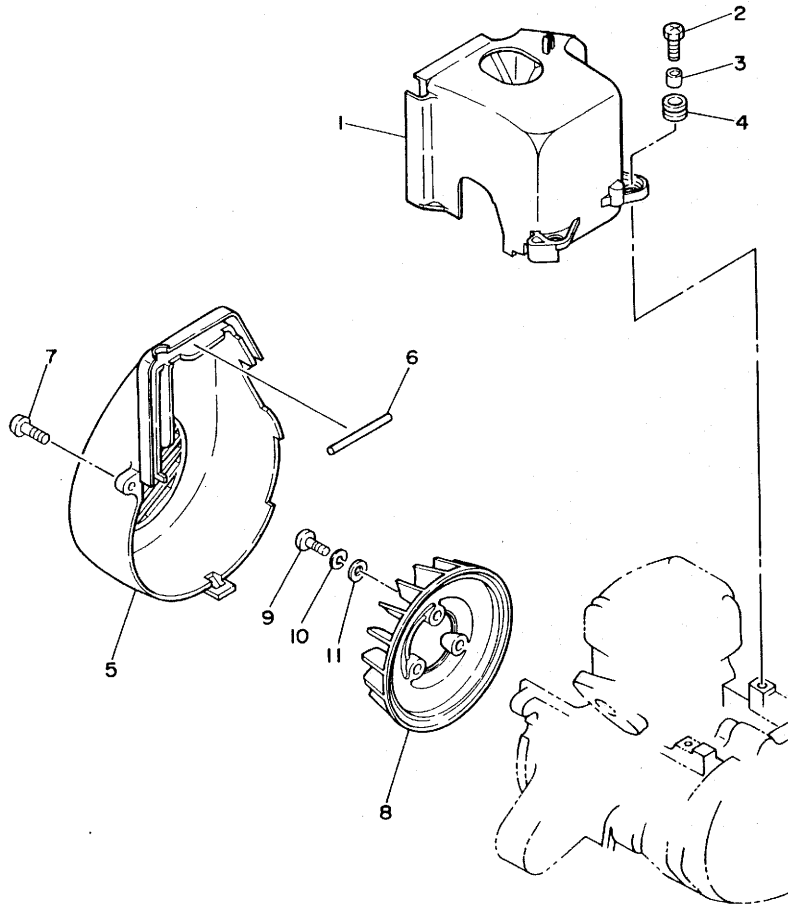


IYU010-6020

B3

FIG. 3 CUBIERTA DE AIRE. VENTILADOR

AIR SHROUD. FAN



REF. NO.	CODIGO NO. PART NO.	DESCRIPCION DESCRIPTION	CANT. Q'TY	OBSERVACION REMARKS
1	1YU-12651-00	CUBIERTA DE PASO DE AIRE 1 AIR SHROUD, cylinder 1	1	
2	90153-06022	TORNILLO HEXAGONAL SCREW, hexagon	2	
3	90387-067T6	CASQUILLO CON VALONA COLLAR	2	
4	90480-12237	ANILLO PROTECTOR GROMMET	2	
5	1YU-12653-00	CUBIERTA DE PASO DE AIRE 3 AIR SHROUD, cylinder 3	1	
6	53L-14462-00	SELLO SEAL	1	
7	98501-06020	TORNILLO DE CABEZA CRUZADA SCREW, pan head	2	
8	1YU-12611-01	VENTILADOR FAN	1	
9	98502-06016	TORNILLO SCREW, pan head	3	
10	92990-06100	ARANDELA PLANA WASHER, spring	3	
11	92901-06600	ARANDELA PLANA WASHER, plate	3	



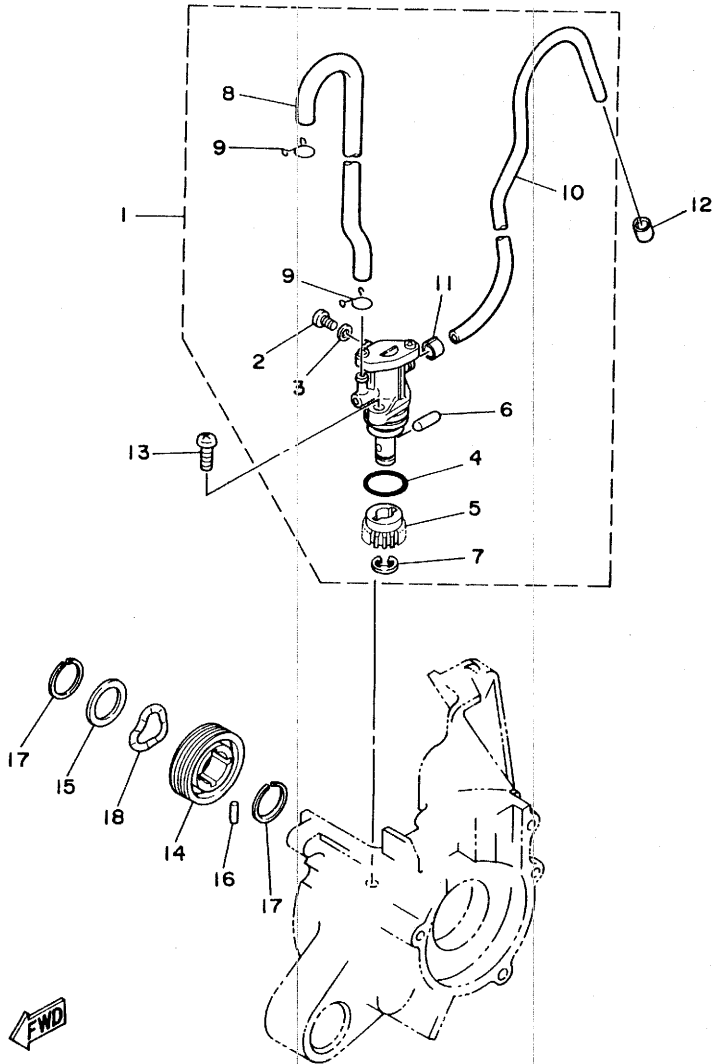
1YU010-6031

**B4**

FIG. 4 BOMBA DE ACEITE

OIL PUMP

REF. NO.	CODIGO NO. PART NO.	DESCRIPCION DESCRIPTION	CANT. Q'TY	OBSERVACION REMARKS
1	1YU-13100-02	BOMBA DE ACEITE COMPLETA OIL PUMP ASSY	1	
2	1YU-13185-00	.PERNO DE RESPIRADERO .BOLT, breather	1	
3	1YU-13187-00	.EMPAQUE TORNILLO P/RESPIRADER .GASKET, breather bolt	1	
4	1YU-13473-00	.ANILLO O .O-RING	1	
5	3AA-13124-00	.ENGREJE ROSCA SINFIN (40T) .GEAR WORM WHEEL (40T)	1	
6	1YU-13516-00	.PASADOR, de espiga .PIN, dowel	1	
7	1YU-13577-00	.PRESILLA .CLIP	1	
8	1YU-13416-00	.TUBO DE ACEITE 1 .PIPE, oil 1	1	
9	90467-08003	.PRESILLA .CLIP	2	
10	1YU-13418-00	.TUBO DE ACEITE 2 .PIPE, oil 2	1	
11	90468-02033	.PRESILLA .CLIP	1	
12	90468-02033	PRESILLA CLIP	1	
13	98501-05020	TORNILLO DE CABEZA CRUZADA SCREW, pan head	2	
14	1YU-13178-00	ENGRANAJE TRACC.DE BOMBA GEAR, pump drive	1	
15	296-15644-00	CUNA SHIM	1	
16	93603-12007	PASADOR DE CLAVIJA PIN, dowel	1	
17	99009-19400	PRESILLA REDONDA CIRCLIP	2	
18	90206-19027	ARANDELA ONDULADA WASHER, wave	1	



FWD

IYU010-6040

B5

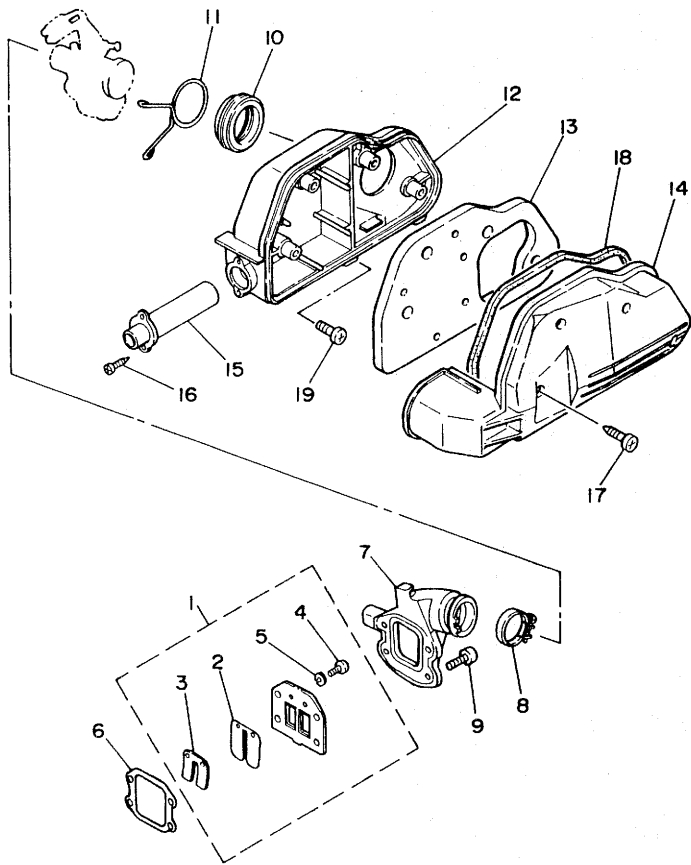


FIG. 5 ADMISION

INTAKE

REF. NO.	CODIGO NO. PART NO.	DESCRIPCION DESCRIPTION	CANT. Q' TY	OBSERVACION REMARKS
1	27V-13610-00	VALVULA DE LAMINAS COMPLETA REED VALVE ASSY	1	
2	24G-13613-00	.VALVULA DE LAMINAS .REED, valve	1	
3	27V-13616-00	.TOPE DE VALVULA DE LAMINAS .STOPPER, reed valve	1	
4	98580-03008	.TORNILLO DE CABEZA CRUZADA .SCREW, pan head	2	
5	92990-03100	.ARANDELA PLANA .WASHER, spring	2	
6	3HK-13621-00	JUNTA, de valv.de lcv GASKET, valve seat	1	
7	24G-13555-00	CONECTOR MANIFOLD, intake	1	
8	90460-32242	BRIDA, de union CLAMP, hose	1	
9	91316-06020	TORNILLO ALLEN BOLT	4	
10	27V-14453-00	UNION DEL FILTRO DEL AIRE 1 JOINT, air cleaner 1	1	
11	90467-24140	PRESILLA CLIP	1	
12	1YU-14411-00	CAJA FILTRO DEL AIRE 1 CASE, air cleaner 1	1	
13	4CK-14451-00	ELEMENTO DEL FILTRO DEL AIRE ELEMENT, air cleaner	1	
14	1YU-14412-00	TAPA CAJA DEL FILTRO 1 CAP, cleaner case 1	1	
15	1YU-14437-00	CONDUCTO DUCT	1	
16	97780-40116	TORNILLO DE CABEZA DE CONO ACH SCREW, tapping	2	
17	97780-50125	TORNILLO DE CABEZA DE CONO ACH SCREW, tapping	4	
18	50M-14462-01	SELLO SEAL	1	
19	98501-06020	TORNILLO DE CABEZA CRUZADA SCREW, pan head	2	

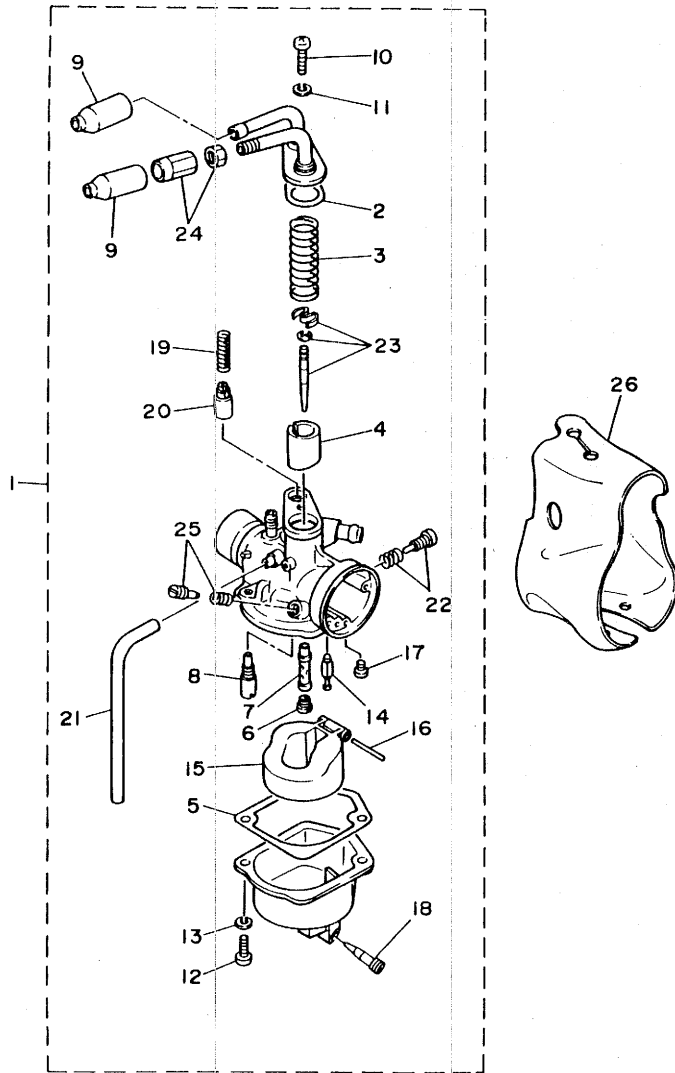


1YU010-6050

**B6**

FIG. 6 CARBURADOR

CARBURETOR



REF. NO.	CODIGO NO. PART NO.	DESCRIPCION DESCRIPTION	CANT. Q'TY	OBSERVACION REMARKS
1	1YU-14301-01	CARBURADOR COMPLETO 1 CARBURETOR ASSY 1	1	
2	1YU-14126-00	.EMPAQUE .GASKET	1	
3	1YU-14331-00	.RESORTE VALVULA ACELERADOR .SPRING, throttle valve	1	
4	1YU-14312-25	.VALVULA DE OBTURADOR 1 .VALVE, throttle 1	1	
5	1YU-14384-00	.EMPAQUE DE CAMARA DE BOIA .GASKET, float chamber	1	
6	14T-14343-42	.INJECTOR PRINCIPAL (# 84) .JET, main (# 84)	1	
7	1YU-14341-00	.BOQUILLA PRINCIPAL .NOZZLE, main	1	
8	1YU-14353-00	.INJECTOR DE PILOTO (#44) .JET, pilot (#44)	1	
9	14T-14169-00	.FUNDA .CAP	2	
10	98580-05012	.TORNILLO DE CABEZA CRUZADA .SCREW, pan head	1	
11	92901-05100	.ARANDELA PLANA .WASHER, spring	1	
12	98580-04016	.TORNILLO DE CABEZA CRUZADA .SCREW, pan head	2	
13	92901-04100	.ARANDELA PLANA .WASHER, spring	2	
14	14T-14392-01	.VALVULA DE AGUJA .VALVE, needle	1	
15	1YU-14385-00	.BOIA .FLOAT	1	
16	14T-14386-00	.PASADOR DE BOIA .PIN, float	1	
17	98501-03006	.TORNILLO DE CABEZA CRUZADA .SCREW, pan head	1	
18	14T-14323-00	.TORNILLO DE AJUSTE DE AIRE .SCREW, air adjusting	1	
19	1YU-14335-00	.RESORTE DE EMBOLO .SPRING, plunger	1	
20	1YU-14371-00	.EMBOLO DE ARRANQUE .PLUNGER, starter	1	
21	56R-14196-00	.TUBO DE DRENASE .PIPE	1	
22	1YU-14103-00	.CJTO. TORNILLO DEL RALENTI .THROTTLE SCREW SET	1	
23	1YU-1490J-00	.CJTO. AGUJA .NEEDLE SET	1	
24	1YU-14106-00	.TORNILLO AJUSTADOR DE CABLE .CABLE ADJUST SCREW SET	1	
25	14T-14104-00	.CJTO. TORNILLO DE AIRE .AIR SCREW SET	1	
26	1YU-14283-01	CUBIERTA DE CARBURADOR COVER, carburetor 1	1	



3HK010-8060

B7

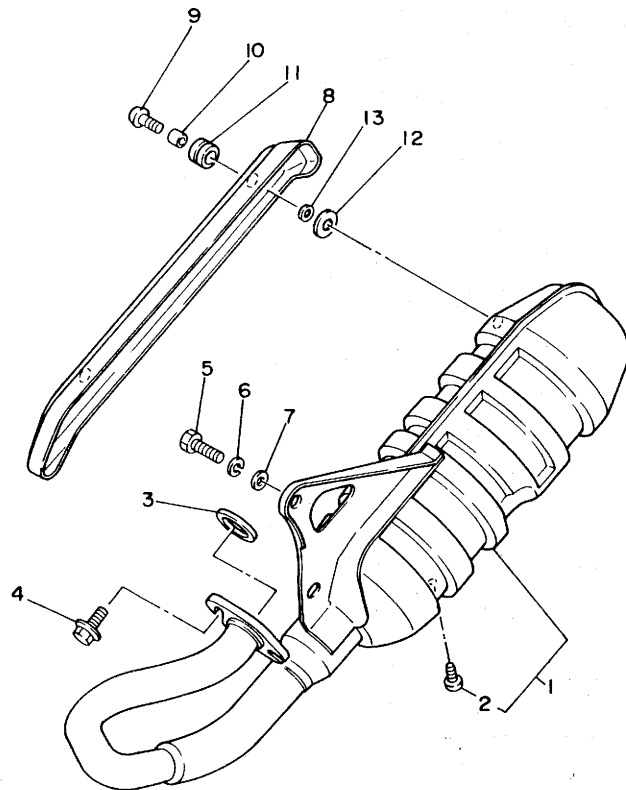


FIG. 7 DESCARGA

EXHAUST

REF. NO.	CODIGO NO. PART NO.	DESCRIPCION DESCRIPTION	CANT. Q'TY	OBSERVACION REMARKS
1	1YU-14610-00	TUBO DE ESCAPE COMPLETO 1 EXHAUST PIPE ASSY 1	1	
2	97706-30606	.TORNILLO, rosca chapa .SCREW, tapping	1	
3	3HK-14613-00	JUNTA, tubo de escape GASKET, exhaust pipe	1	
4	90153-06061	TORNILLO HEXAGONAL SCREW, hexagon	2	
5	97016-08025	PERNO BOLT	2	
6	92906-08100	ARANDELA, plana WASHER, spring	2	
7	90201-081A6	ARANDELA PLANA WASHER, plate	2	
8	1YU-14718-00	PROTECTOR DE SILENCIADOR 1 PROTECTOR, muffler 1	1	
9	98906-06016	TORNILLO DE UNION SCREW, bind	2	
10	90387-060G7	CASQUILLO CON VALONA COLLAR	2	
11	90480-12237	ANILLO PROTECTOR GROMMET	2	
12	3HK-14766-00	ARANDELA DE PROTECTOR WASHER, protector	2	
13	92990-06200	ARANDELA PLANA WASHER, plain	2	



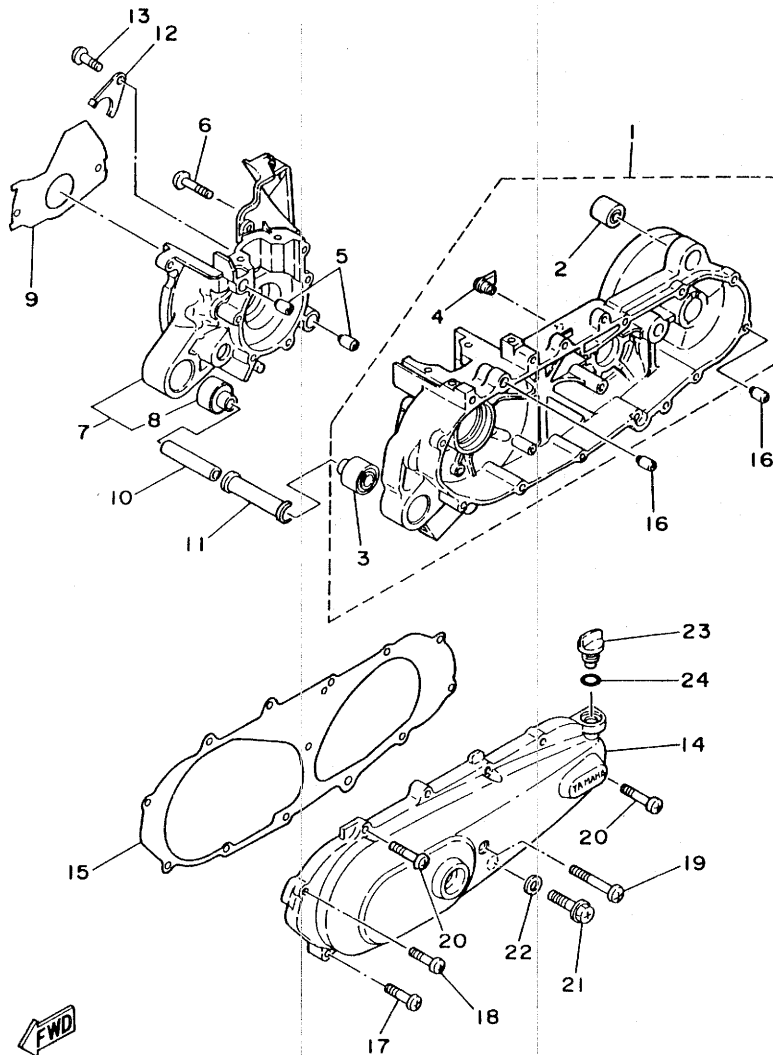
1YU010-6070

**B8**

FIG. 8 CARTER

CRANKCASE

REF. NO.	CODIGO NO. PART NO.	DESCRIPCION DESCRIPTION	CANT. Q'TY	OBSERVACION REMARKS
1	1YU-15110-00	CARTER COMPLETO 1 CRANKCASE ASSY 1	1	
2	164-22216-00	.BUJE DEL AMORTIGUADOR TRASERO .BUSH, rear shock absorber	1	
3	1YU-15316-00	.AMORT. MONTANTE MOTOR 1 .DAMPER, engine mount 1	1	
4	1YU-15371-00	.RESPIRADERO .BREATHER	1	
5	99510-12016	CENTRADOR PIN, dowel	2	
6	98501-06035	TORNILLO DE CABEZA CRUZADA SCREW, pan head	6	
7	1YU-15120-00	CARTER COMPLETO 2 CRANKCASE ASSY 2	1	
8	1YU-15316-00	.AMORT. MONTANTE MOTOR 1 .DAMPER, engine mount 1	1	
9	3HK-15462-00	EMPAQ CUBIERTA DE CARTER 3 GASKET, crankcase cover 3	1	
10	90560-10288	SEPARADOR SPACER	1	
11	1YU-15376-00	SOPORTE DE GUIA HOLDER, guide	1	
12	1YU-15128-00	SOPORTE HOLDER	1	
13	98501-06012	TORNILLO DE CABEZA CRUZADA SCREW, pan head	1	
14	1YU-15411-00	CUBIERTA DE CARTER 1 COVER, crankcase 1	1	
15	3HK-15451-00	EMPAQ DE CUBIERTA DE CARTER GASKET, crankcase cover 1	1	
16	99530-10014	PASADOR, de clavija PIN, dowel	2	
17	98506-06025	TORNILLO, de cabeza cruzada SCREW, pan head	8	
18	98501-06025	TORNILLO DE CABEZA CRUZADA SCREW, pan head	1	
19	98506-06050	TORNILLO, de cabeza cruzada SCREW, pan head	1	
20	98506-06035	TORNILLO, de cabeza cruzada SCREW, pan head	2	
21	95811-08035	TORNILLO DE REBORDE BOLT, flange	1	
22	90201-08087	ARANDELA PLANA WASHER, plate	1	
23	4J2-15363-00	TAPON DE ACEITE PLUG, oil	1	
24	93210-14104	JUNTA TORICA O-RING	1	



2MV664-7080

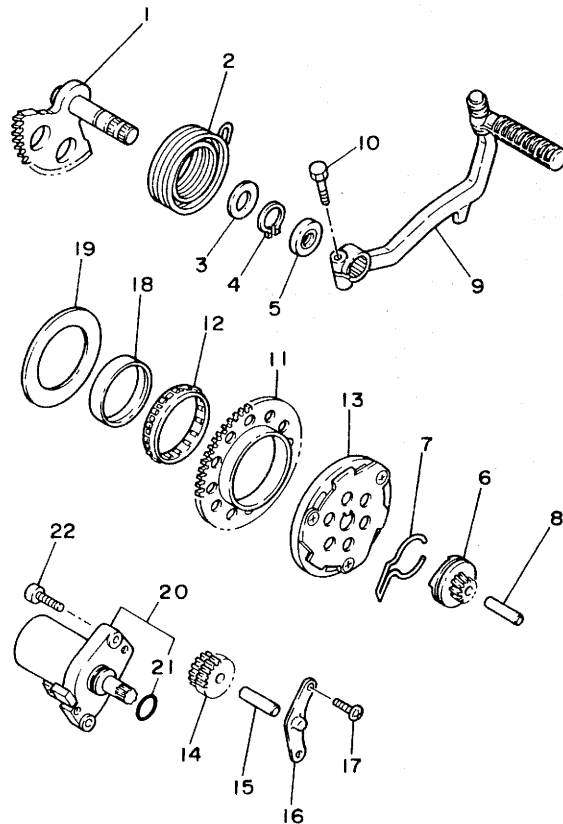


FIG. 9 ARRANQUE

STARTER

REF. NO.	CODIGO NO. PART NO.	DESCRIPCION DESCRIPTION	CANT. Q'TY	OBSERVACION REMARKS
1	1YU-15601-00	EJE DE ARR. DE PIE COMPL KICK SHAFT ASSY	1	
2	90508-32609	RESORTE DE TORSION SPRING, torsion	1	
3	90201-15701	ARANDELA, de placa (1.0T) WASHER, plate (1.0T)	1	
4	99009-15400	PRESILLA REDONDA CIRCLIP	1	
5	93102-15212	RETEN DE ACEITE OIL SEAL	1	
6	1NT-15630-01	ENGRANAJE DE PINON DE PEDAL (10T) GEAR, kick pinion (10T)	1	
7	2E9-15673-00	PRESILLA CLIP	1	
8	33A-15659-00	EJE SHAFT	1	
9	1YU-15620-00	MANIVELA DE PEDAL COMPLETA KICK CRANK ASSY	1	
10	97016-06025	PERNO BOLT	1	
11	3AA-15513-00	ENGRANAJE 1 (71T) GEAR 1 (71T)	1	
12	93310-257R1	COJINETE DE RODILLOS BEARING, cylindrical	1	
13	1YU-15570-01	EMBRAGUE DEL ARRANQUE COMPLETA STARTER CLUTCH ASSY	1	
14	1YU-15512-00	ENGRANAJE NEUTRO (48T-15T) GEAR, idler 1 (48T-15T)	1	
15	50M-13342-00	EJE DE ENGRANAJE NEUTRO SHAFT, idle gear	1	
16	1YU-15532-00	PLACA DE ENGRANAJE NEUTRO PLATE, idle gear	1	
17	98501-06012	TORNILLO DE CABEZA CRUZADA SCREW, pan head	2	
18	53L-15528-00	COPA BOSS, gear	1	
19	90201-573J7	ARANDELA PLANA WASHER, plate	1	
20	1YU-81800-M1	MOTOR DE ARRANQUE COMPLETO STARTING MOTOR ASSY	1	
21	93210-19501	JUNTA TORICA .O-RING	1	
22	91316-06020	TORNILLO ALLEN BOLT	2	



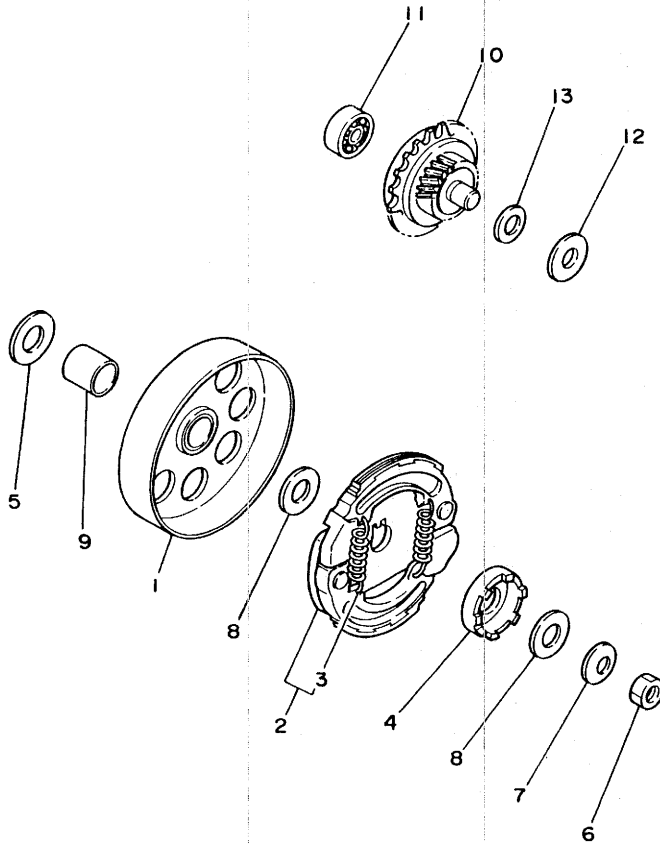
1YU010-6090

**B10**

FIG. 10 EMBRAGUE

CLUTCH

REF. NO.	CODIGO NO. PART NO.	DESCRIPCION DESCRIPTION	CANT. Q'TY	OBSERVACION REMARKS
1	2E9-16611-01	CAJA DE EMBRAGUE COMPLETO CLUTCH HOUSING COMP.	1	
2	1YU-16620-00	PORTADOR DE EMBRAGUE COMPLETO CLUTCH CARRIER ASSY	1	
3	1YU-16626-00	.RESORTE CONTRAPESO EMBRAGUE .SPRING, clutch weight 1	2	
4	1YU-15657-00	EMBRAQUE SIN RETORNO CLUTCH, oneway	1	
5	90201-166K2	ARANDELA PLANA (2.4T) WASHER, plate (2.4T)	1	
6	90170-10219	TUERCA NUT	1	
7	90208-10012	ARANDELA DE RESORTE CONICO WASHER, conical spring	1	
8	90201-166K3	ARANDELA PLANA WASHER, plate	2	
9	90387-16680	CASQUILLO CON VALONA COLLAR	1	
10	1YU-16110-01	ENGRANAJE TRACCION PRIM.COMPL. PRIMARY DRIVE GEAR ASSY	1	
11	93306-20116	COJINETE BEARING	1	
12	90201-123K4	ARANDELA PLANA WASHER, plate	1	
13	90208-12027	ARANDELA DE RESORTE CONICO WASHER, conical spring	1	



1YU010-6110

**B11**

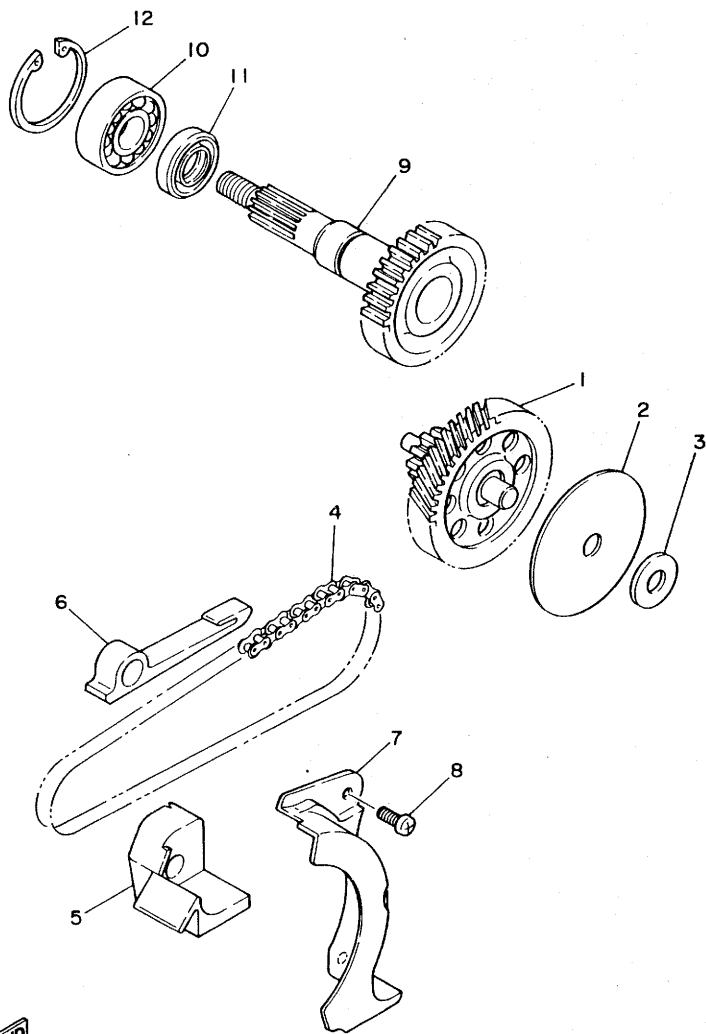


FIG. 11 TRANSMISION

TRANSMISION

REF. NO.	CODIGO NO. PART NO.	DESCRIPCION DESCRIPTION	CANT. Q'TY	OBSERVACION REMARKS
1	2EK-17410-00	EJE PRINCIPAL COMPLETO (57T-11T) MAIN AXLE ASSY 1 (57T-11T)	1	
2	90208-12044	ARANDELA DE RESORTE CONICO WASHER, conical spring	1	
3	90201-123K4	ARANDELA PLANA WASHER, plate	1	
4	94580-12058	CADENA (D.I.D. 270H 58LE) CHAIN (D.I.D. 270H 58LE)	1	
5	1YU-17468-00	GUIA DE CADENA 1 GUIDE chain 1	1	
6	1YU-17467-00	GUIA DE CADENA GUIDE chain 1	1	
7	1YU-17471-00	PLACA de cubierta PLATE cover	1	
8	98501-06012	TORNILLO DE CABEZA CRUZADA SCREW, pan head	2	
9	2FU-17420-00	EJE DE TRACCION COMPLETO (37T) DRIVE AXLE ASSY (37T)	1	
10	93306-20310	COJINETE (B6203DU) BEARING (B6203DU)	1	
11	93102-22314	RETEN DE ACEITE OIL SEAL	1	
12	93420-40064	SEGURO CIRCULAR CIRCLIP	1	



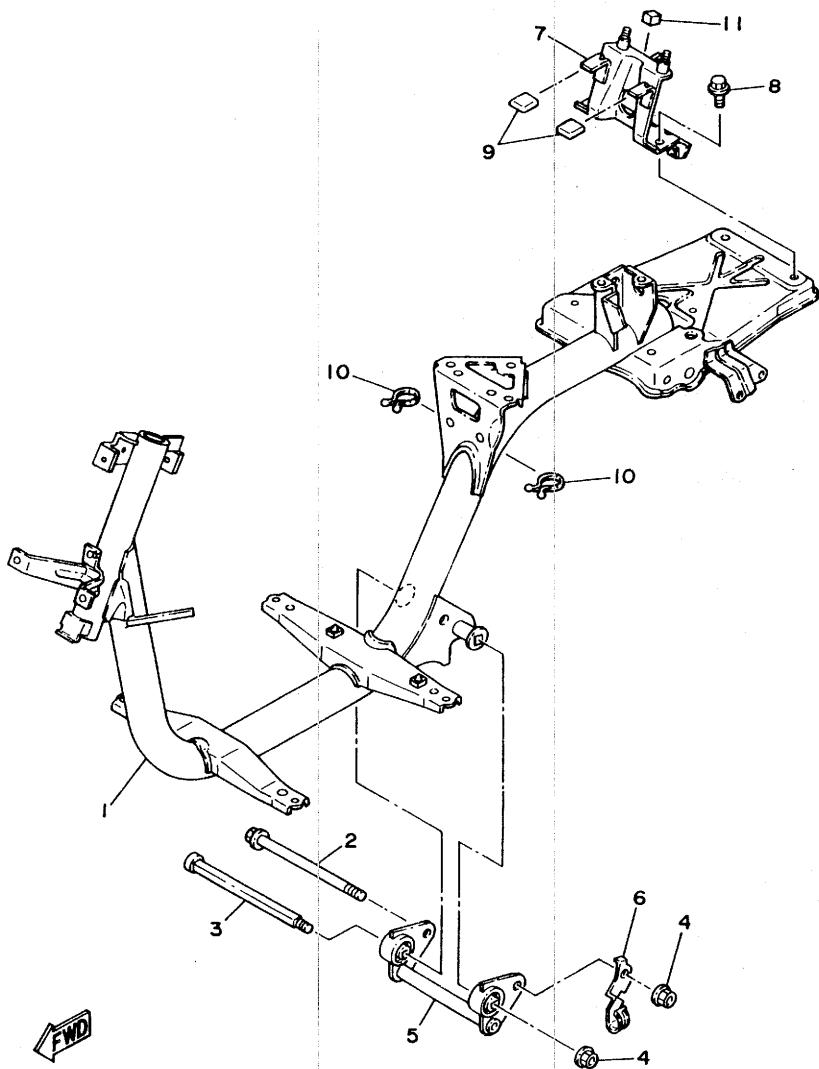
IYU010-6120

**B12**

FIG. 12 CUADRO

FRAME

REF. NO.	CODIGO NO. PART NO.	DESCRIPCION DESCRIPTION	CANT. Q'TY	OBSERVACION REMARKS
1	4CK-21110-00-33	ARMAZON COMPLETO FRAME COMP.	1	YAMAHA BLACK
2	90105-10117	TORNILLO CON ARANDELA BOLT, washer based	1	
3	1YU-21481-00	PERNO DE MONTAJE DE MOTOR 1 BOLT, engine mounting 1	1	
4	95701-10500	TUERCA DE SUJECCION NUT, flange	2	
5	1YU-21410-00	SOPORTE DE MOTOR COMPLETO ENGINE BRACKET COMP.	1	
6	90465-12302	BRIDA CLAMP	1	
7	1YU-24816-00	SOPORTE, de calibre BRACKET, carrier	1	
8	95801-08016	TORNILLO DE REBORDE BOLT, flange	2	
9	2E9-24182-00	AMORTIGUADOR DE MONTAJE 2 DAMPER, locating 2	2	
10	90464-30040	BRIDA CLAMP	3	
11	34M-2139X-00	AMORTIGUADOR DAMPER	1	



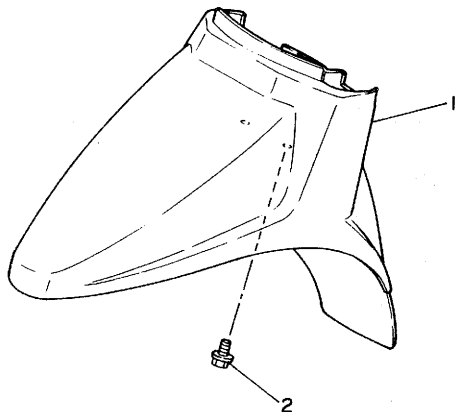
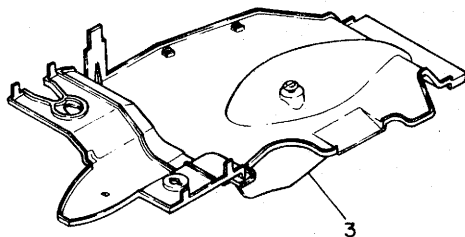
4CK4200-4120

**B13**

FIG. 13 GUARDABARRO

FENDER

REF. NO.	CODIGO NO. PART NO.	DESCRIPCION DESCRIPTION	CANT. Q'TY	OBSERVACION REMARKS
1	1YU-21511-00-P1	GUARDABARRO DELANTERO FENDER, front	1	UR LIGHT GRAYISH BLUE METALLIC 1
	1YU-21511-00-P2	GUARDABARRO DELANTERO FENDER, front	1	UR DEEP RED COCKTAIL 3
	1YU-21511-00-4B	GUARDABARRO DELANTERO FENDER, front	1	UR BLACK 2
	1YU-21511-00-ME	GUARDABARRO DELANTERO FENDER, front	1	UR SAMSON BLUE
2	90119-06085	TORNILLO CON ARANDELA BOLT, with washer	2	
3	1YU-21629-00	GUARDABARRO INFERIOR GUARD, mud	1	



1YU010-6140

**B14**

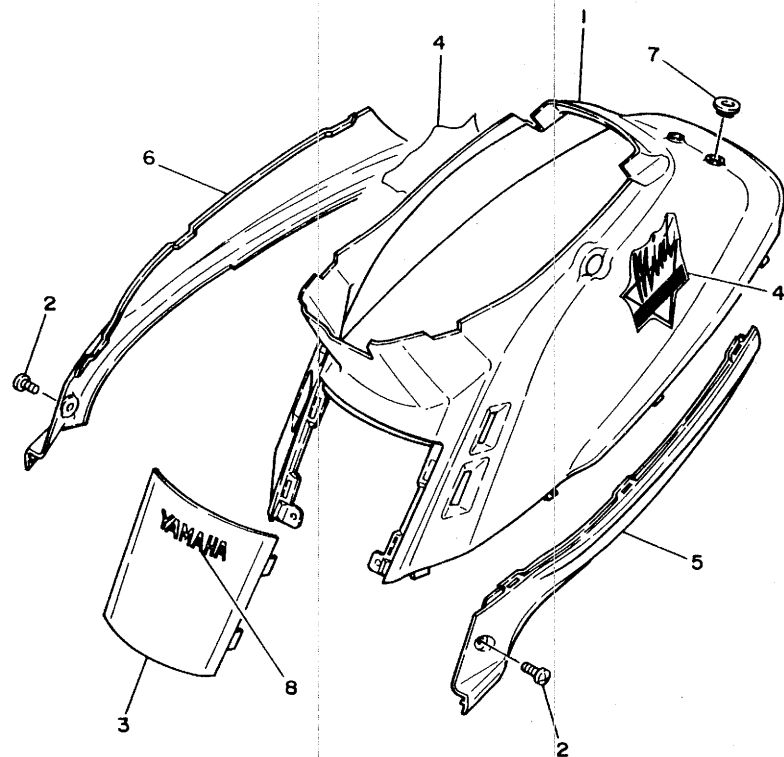


FIG. 14 CUBIERTA LATERAL

SIDE COVER

REF. NO.	CODIGO NO. PART NO.	DESCRIPCION DESCRIPTION	CANT. Q'TY	OBSERVACION REMARKS
1	1YU-21711-00-P1	TAPA LATERAL 1 COVER, side 1	1	UR LIGHT GRAYISH BLUE METALLIC 1
	1YU-21711-00-P2	TAPA LATERAL 1 COVER, side 1	1	UR DEEP RED COCKTAIL 3
	1YU-21711-00-4B	TAPA LATERAL 1 COVER, side 1	1	UR BLACK 2
	1YU-21711-00-ME	TAPA LATERAL 1 COVER, side 1	1	UR SAMSON BLUE
2	90149-06184	TORNILLO DE REGLAJE SCREW	2	
3	1YU-21721-00-P1	TAPA LATERAL 2 COVER, side 2	1	UR LIGHT GRAYISH BLUE METALLIC 1
	1YU-21721-00-P2	TAPA LATERAL 2 COVER, side 2	1	UR DEEP RED COCKTAIL 3
	1YU-21721-00-4B	TAPA LATERAL 2 COVER, side 2	1	UR BLACK 2
	1YU-21721-00-ME	TAPA LATERAL 2 COVER, side 2	1	UR SAMSON BLUE
4	3HK-21737-10	EMBLEMA 1 EMBLEM 1	2	UR FOR BLUE (LGBM1)
	3HK-21737-20	EMBLEMA 1 EMBLEM 1	2	UR FOR RED
	3HK-21737-30	EMBLEMA 1 EMBLEM 1	2	UR FOR BLACK
	3HK-21737-40	EMBLEMA 1 EMBLEM 1	2	UR FOR BLUE (SSB)
5	1YU-2171L-60	MUELLE , cubierta lateral 1 MOLE, side cover 1	1	UR FOR BLUE (LGBM1)
	1YU-2171L-40	MUELLE , cubierta lateral 1 MOLE, side cover 1	1	UR
6	1YU-2171M-60	MUELLE, cubierta lateral 2 MOLE, side cover 2	1	UR FOR BLUE (LGBM1)
	1YU-2171M-40	MUELLE, cubierta lateral 2 MOLE, side cover 2	1	UR
7	14T-21719-01	ANILLO PROTECTOR GROMMET	2	
8	99231-00080	EMBLEMA, yamaha EMBLEM, yamaha	1	



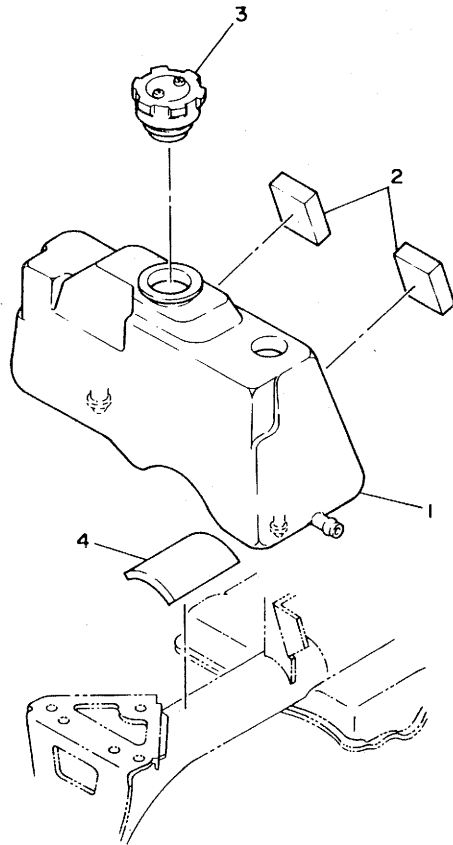
4CK4200-4140

**B15**

FIG. 15 DEPOSITO DE ACEITE

OIL TANK

REF. NO.	CODIGO NO. PART NO.	DESCRIPCION DESCRIPTION	CANT. Q'TY	OBSERVACION REMARKS
1	1YU-21751-00	DEPOSITO DE ACEITE TANK, oil	1	
2	27V-24181-00	ASIENTO DE BATERIA SEAT, battery	2	
3	52W-21770-00	TAPA DE DEPOSITO DE ACEITE OIL TANK CAP ASSY	1	
4	26H-21746-00	AMORTIGUADOR DE CUBIERTA LAT. DAMPER, side cover	1	

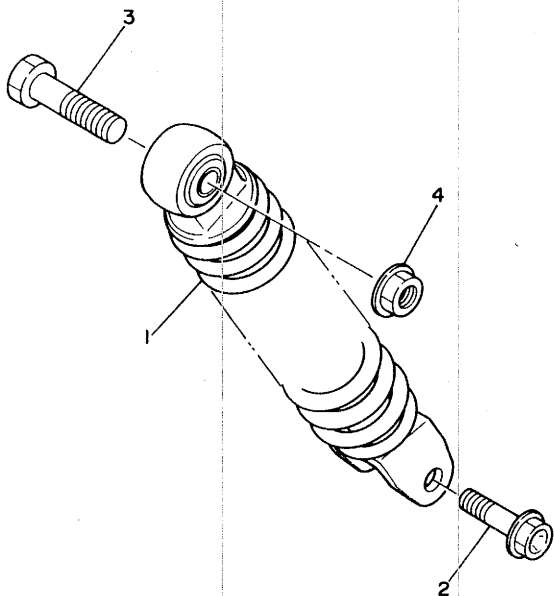


IYU010-6200

FIG. 16 SUSPENSION TRASERO

REAR SUSPENSION

REF. NO.	CODIGO NO. PART NO.	DESCRIPCION DESCRIPTION	CANT. Q'TY	OBSERVACION REMARKS
1	2EK-22210-00	AMORTIGUADOR TRASERO COMPLETO SHOCK ABSORBER ASSY, rear	1	
2	90105-08256	TORNILLO CON ARANDELA BOLT, washer based	1	
3	90101-10633	TORNILLO BOLT	1	
4	95701-10500	TUERCA DE SUJECCION NUT, flange	1	

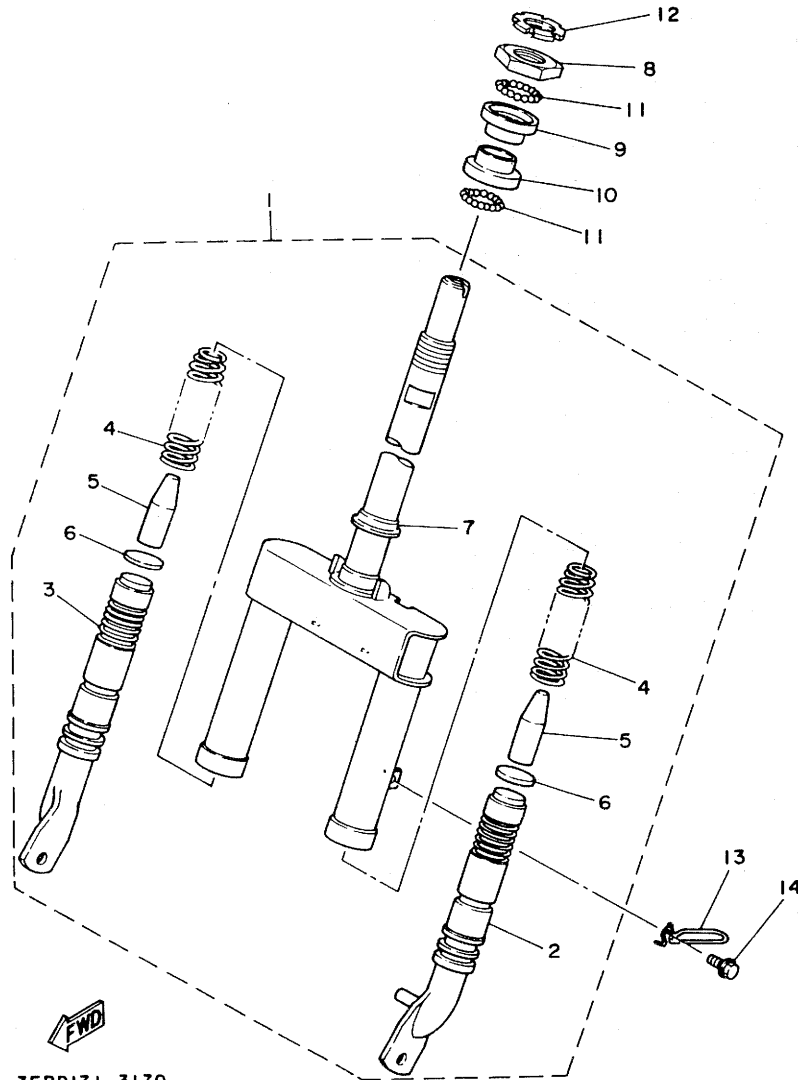


IYU010-6210

**C3**

FIG. 17 HORQUILLA DELANTERA

FRONT FORK



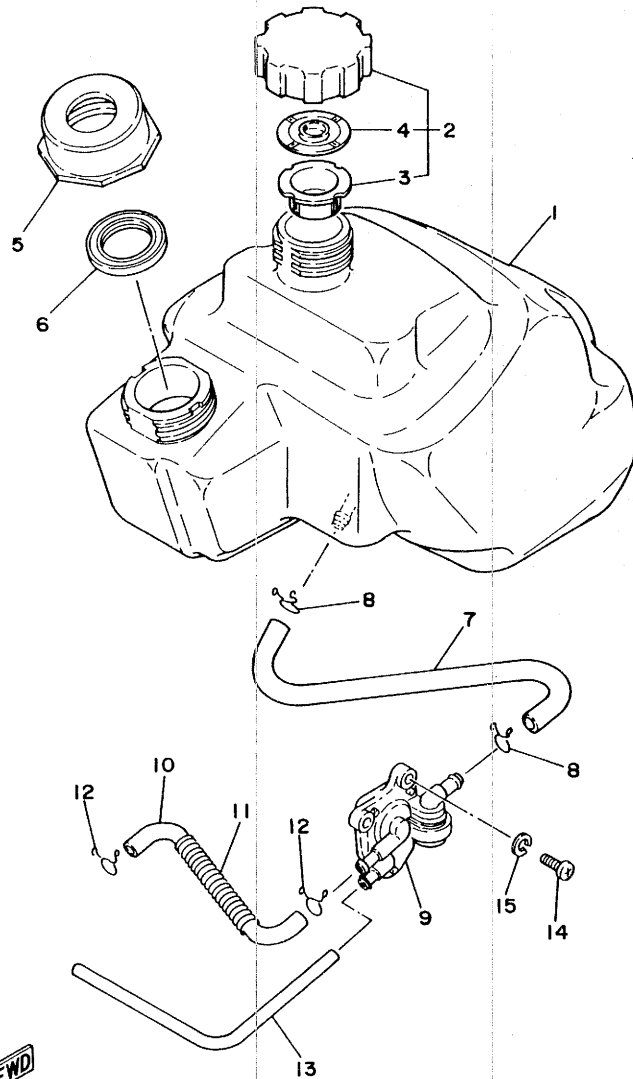
3EPD171-3170

REF. NO.	CODIGO NO. PART NO.	DESCRIPCION DESCRIPTION	CANT. Q'TY	OBSERVACION REMARKS
1	2EK-23100-03	HORQUILLA DELANTERA COMPLETA FRONT FORK ASSY	1	
2	2EK-23110-00	.TUBO INTERIOR COMPLETO 1 .INNER TUBE COMP.1	1	
3	2EK-23120-00	.TUBO INTERIOR COMPLETO 2 .INNER TUBE COMP.2	1	
4	2EK-23141-00	.RESORTE HORQUILLA DELANT. .SPRING, front fork	2	
5	52W-23195-00	.GOMA .RUBBER	2	
6	2E9-23143-00	.ASIENTO DE RESORTE INFERIOR .SEAT, spring lower	2	
7	3YJ-23414-00	.BASE DE BOLA 4 .RACE, ball 4	1	
8	3KJ-23411-01	PISTA DE BOLAS 1 .RACE, ball 1	1	
9	2E9-23412-00	PISTA DE BOLAS 2 .RACE, ball 2	1	
10	2E9-23413-01	BASE DE BOLA 3 .RACE, ball 3	1	
11	93505-32002	ESFERA BALL	52	
12	2E9-23454-00	TUERCA ACCESORIA 2 NUT, fitting 2	1	
13	53L-23389-00	GUIA DE CABLE GUIDE, cable	1	
14	95811-06010	TORNILLO DE REBORDE BOLT, flange	1	

C4

FIG. 18 DEPOSITO DE COMBUSTIBLE

FUEL TANK



REF. NO.	CODIGO NO. PART NO.	DESCRIPCION DESCRIPTION	CANT. Q'TY	OBSERVACION REMARKS
1	1YU-24110-00	DEPOSITO DE COMBUSTIBLE COMP. FUEL TANK COMP.	1	
2	1L4-24610-00	TAPA COMPLETA CAP ASSY	1	
3	1L4-24615-00	.EMPAQUE DE PLACA .GASKET, plate 1	1	
4	1L4-24616-00	.EMPAQUE DE PLACA 2 .GASKET, plate 2	1	
5	53L-24261-00	ENCAJE MEDIDOR DE COMBUST. HOUSING, fuel meter	1	
6	53L-85753-00	EMPAQUE DE UNIDAD TRANSMISORA GASKET, sender unit	1	
7	1YU-24312-00	TUBO 2 PIPE 2	1	
8	90467-10008	PRESILLA CLIP	2	
9	2EK-24500-00	GRIFO DE COMBUSTIBLE 1 FUEL COCK ASSY 1	1	
10	1YU-24311-00	TUBO DE COMBUSTIBLE 1 PIPE, fuel 1	1	
11	90501-061E8	RESORTE DE COMPRESION SPRING, compression	1	
12	90467-09006	PRESILLA CLIP	2	
13	90445-07176	TUBO HOSE	1	
14	98501-06012	TORNILLO DE CABEZA CRUZADA SCREW, pan head	2	
15	92990-06100	ARANDELA PLANA WASHER, spring	2	



4CK1276-1180

C5

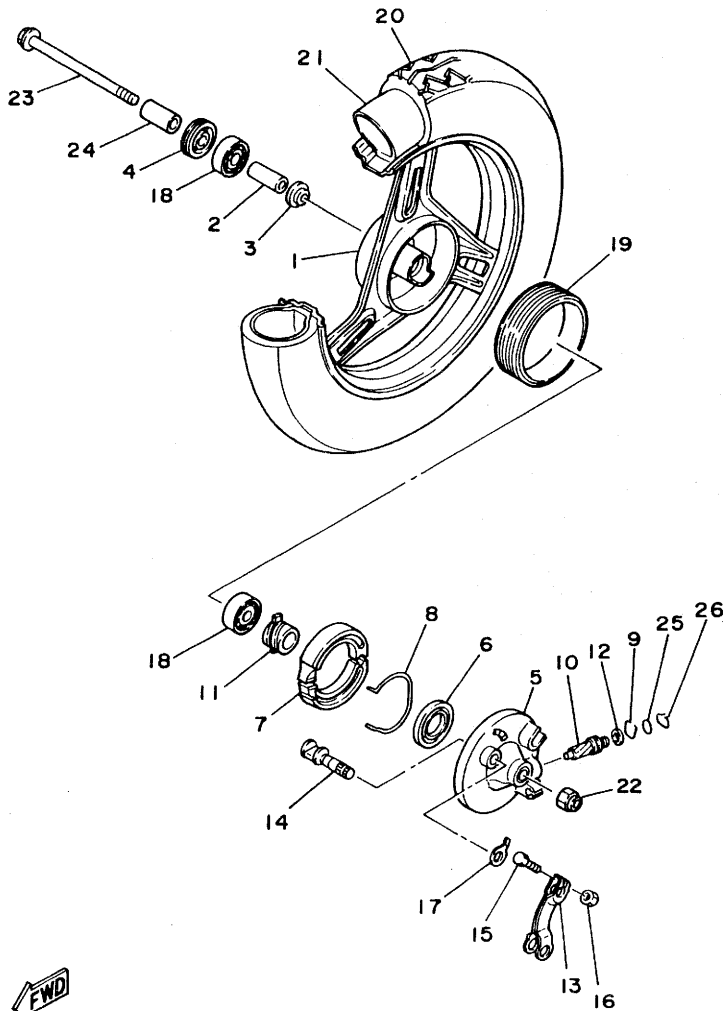


FIG. 20 RUEDA DELANTERA

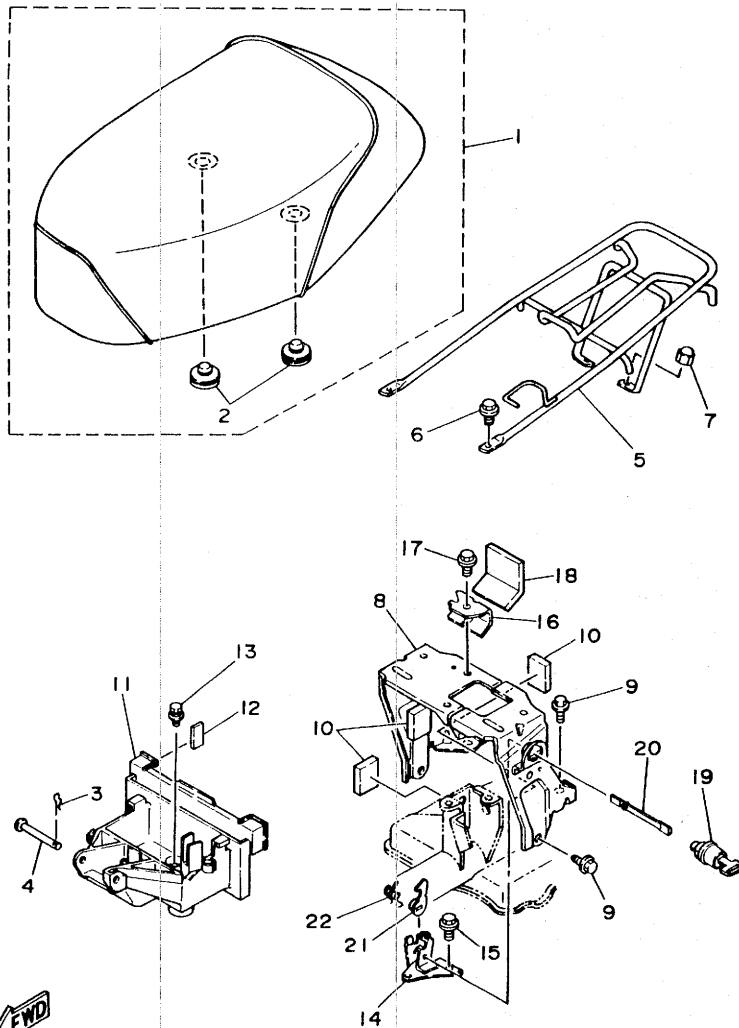
FRONT WHEEL

REF. NO.	CODIGO NO. PART NO.	DESCRIPCION DESCRIPTION	CANT. Q'TY	OBSERVACION REMARKS
1	25K-25180-00-35	RUEDA DELANTERA COMPLETA FRONT WHEEL COMP.	1	SILVER
2	90560-10236	SEPARADOR SPACER	1	
3	25K-25116-00	BRIDA DE ESPACIADOR 2 FLANGE, spacer 2	1	
4	93106-17015	RETEN DE ACEITE OIL SEAL	1	
5	1YU-25121-00-35	PLACA DE ZAPATA DE FRENO PLATE, brake shoe	1	SILVER
6	93109-34057	RETEN DE ACEITE OIL SEAL	1	
7	3EP-W2535-00	JUEGO DE ZAPATA DE FRENO BRAKE SHOE SET	1	
8	2E9-25133-00	RESORTE DE RETORNO SPRING, return	1	
9	2T4-25137-00	ANILLO DE TOPE RING, stop	1	
10	2E9-25138-00	ENGRANAJE DE MEDIDOR GEAR, meter	1	
11	2E9-25135-00	ENGRANAJE DE TRACCION GEAR, drive	1	
12	90201-064L6	ARANDELA PLANA WASHER, plate	1	
13	3EP-25155-00	PALANCA DE ARBOL DE LEVAS LEVER, camshaft 1	1	
14	25K-25151-00	ARBOL DE LEVAS CAMSHAFT	1	
15	97021-05020	PERNO BOLT	1	
16	95303-05600	TUERCA NUT	1	
17	3L8-2513A-00	PLACA DE INDICADOR PLATE, indicator	1	
18	93306-20005	COJINETE (B6200) BEARING (B6200)	2	KOYO
19	2T4-25185-00	ANILLO 1 RING 1	1	
20	94125-107J4	NEUMATICO (2.50-10) TIRE (.50-10)	1	INOUE
21	94225-10270	TUBO (2.50-10) TUBE (2.50-10)	1	
22	95601-10200	TUERCA DE AUTO-CIERRE NUT, self-locking	1	
23	54V-25181-00	EJE DE LA RUEDA AXLE, wheel	1	
24	90387-10620	CASQUILLO CON VALONA COLLAR	1	
25	93210-10096	JUNTA TORICA O-RING	1	
26	2E9-25137-01	ANILLO DE TOPE RING, stop	1	



2EK110-7201

C7



3HK010-8190

FIG. 19 ASIENTO. PORTAEQUIPAJE

SEAT. CARRIER

REF. NO.	CODIGO NO. PART NO.	DESCRIPCION DESCRIPTION	CANT. Q'TY	OBSERVACION REMARKS
1	3HK-24710-50	ASIENTO SIMPLE COMPLETO SINGLE SEAT ASSY	1	UR LOW GLOSS GRAY
	3HK-24710-30	ASIENTO SIMPLE COMPLETO SINGLE SEAT ASSY	1	UR RADICAL GRAY
2	1L9-24741-00	.COJIN DE ASIENTO .PAD, seat	2	
3	90468-12006	PRESILLA CLIP	1	
4	91701-06055	PASADOR PIN, clevis	1	
5	1YU-24842-00	PARRILLA CARRIER, rear	1	
6	95811-06012	TORNILLO DE REBORDE BOLT, flange	2	
7	90176-06041	TUERCA CORONA NUT, crown	2	
8	3KL-21243-00	PLACA DE PUENTE PLATE, bridge	1	
9	90105-08352	TORNILLO CON ARANDELA BOLT, washer based	4	
10	27V-24181-00	AMORTIGUADOR DAMPER	3	
11	1YU-21171-00	CAJA BOX	1	
12	18A-21778-00	AMORTIGUADOR DAMPER	1	
13	90119-06018	TORNILLO CON ARANDELA BOLT, with washer	3	
14	1YU-2474F-00	SOPORTE, delantero 1 STAY, front 1	1	
15	95811-06010	TORNILLO DE REBORDE BOLT, flange	2	
16	1YU-24847-00	SOSTEN HOLDER 1	1	
17	95811-06010	TORNILLO DE REBORDE BOLT, flange	1	
18	50W-82121-00	BASE DE BATERIA PAD, battery	1	
19	1YU-W2470-00	ASIENTO DE CIERRE COMPLETO SEAT LOCK ASSY	1	
20	1YU-2474E-00	BRAZO ARM	1	
21	53L-24754-00	GANCHO DE ASIENTO HOOK, seat	1	
22	90508-09673	RESORTE DE TORSION SPRING, torsion	1	

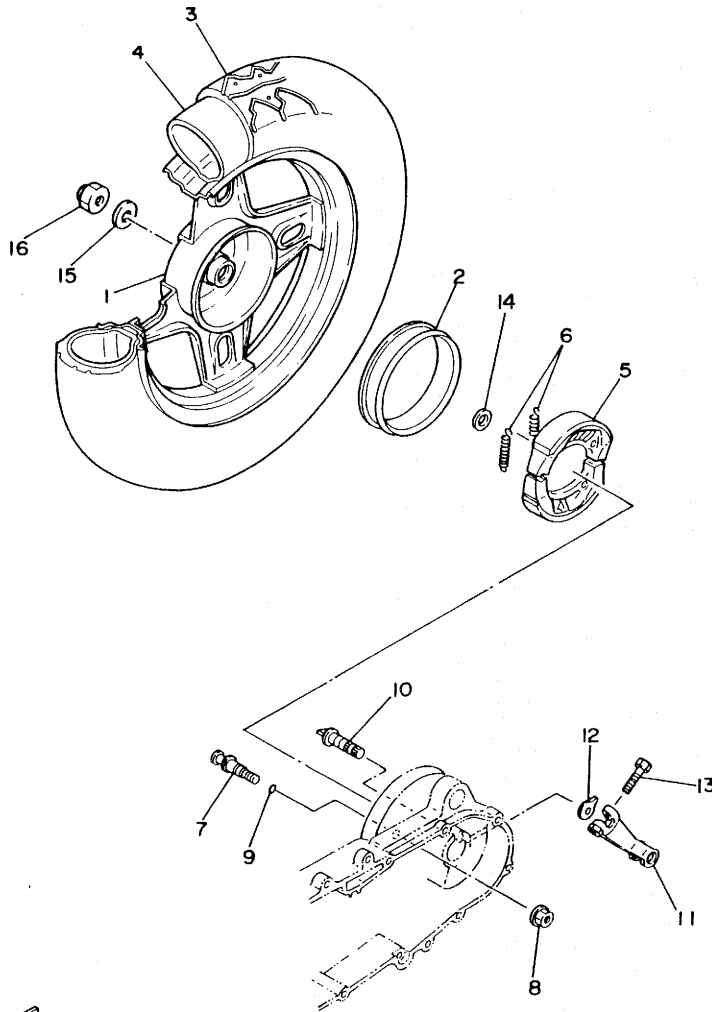


FIG. 21 RUEDA TRASERA

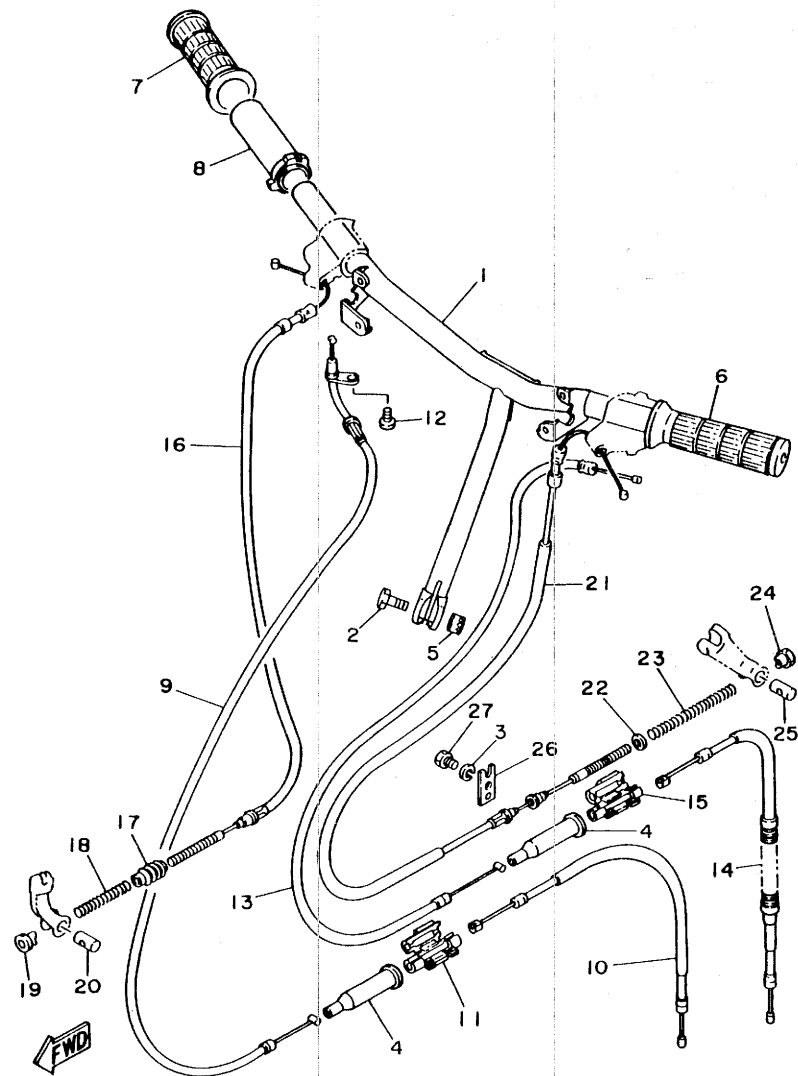
REAR WHEEL

REF. NO.	CODIGO NO. PART NO.	DESCRIPCION DESCRIPTION	CANT. Q'TY	OBSERVACION REMARKS
1	14T-25390-01-35	RUEDA TRASERA COMPLETA REAR WHEEL COMP.	1	SILVER
2	52W-25336-00	RESORTE 2 RING 2	1	
3	94125-107J4	NEUMATICO (2.50-10) TIRE (2.50-10)	1	YOKOHAMA
4	94225-10270	TUBO (2.50-10) TUBE (2.50-10)	1	YOKOHAMA
5	3EP-W2536-00	JUEGO DE ZAPATA DE FRENO BRAKE SHOE SET	1	
6	90506-14081	RESORTE DE TENSION SPRING, tension	2	
7	25L-25326-00	PASADOR PIVOTE PIN, pivot	1	
8	95701-08500	TUERCA DE SUJECCION NUT, flange	1	
9	93210-06632	JUNTA TORICA O-RING	1	
10	1YU-25351-00	ARBOL DE LEVAS CAMSHAFT	1	
11	53L-25355-00	PALANCA DE ARBOL DE LEVAS LEVER, camshaft	1	
12	3L8-2513A-00	PLACA DE INDICADOR PLATE, indicator	1	
13	97011-06025	PERNO BOLT	1	
14	90201-17255	ARANDELA PLANA WASHER, plate	1	
15	90201-14740	ARANDELA PLANA WASHER, plate	1	
16	90185-14081	TUERCA AUTOBLOCANTE NUT, self-locking	1	



2EK110-7210

C8



4CK4200-4220

FIG. 22 MANUBRIO. CABLE

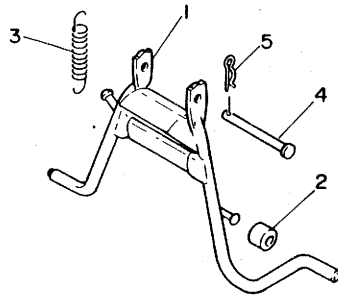
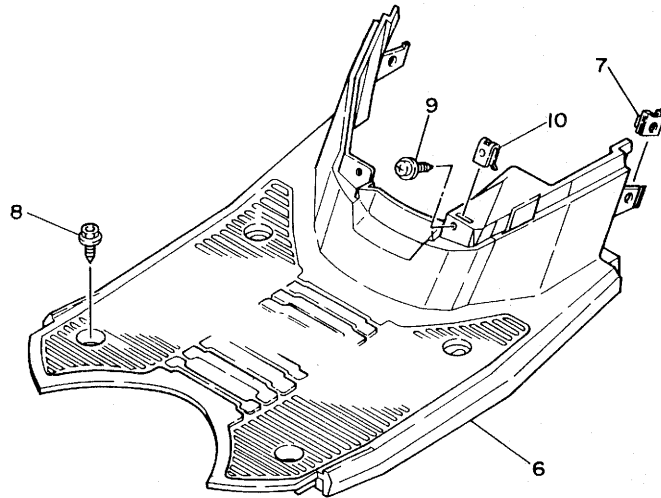
STEERING HANDLE. CABLE

REF. NO.	CODIGO NO. PART NO.	DESCRIPCION DESCRIPTION	CANT. Q'TY	OBSERVACION REMARKS
1	4CK-26110-00	MANUBRIO COMPLETE HANDLE COMP.	1	
2	90105-10036	PERNO BOLT	1	
3	92990-06100	ARANDELA PLANA WASHER, spring	1	
4	1YU-26329-00	TAPA DE ANILLO PROTECTOR CAP, rubber	2	
5	90185-10154	TUERCA NUT	1	
6	5G3-26241-00	EMPUNADURA (MI) GRIP (LEFT)	1	BLACK
7	5G3-26242-00	EMPUNADURA (MD) GRIP (RIGHT)	1	BLACK
8	26N-26243-00	TUBO DE GUIA DE OBTURADOR TUBE, throttle guide	1	
9	1YU-26311-01	CABLE DE ACELERADOR 1 CABLE, throttle 1	1	
10	1YU-26312-01	CABLE DE ACELERADOR 2 CABLE, throttle 2	1	
11	53L-26261-01	CONECTOR DE CABLE CONNECTOR, cable	1	
12	98501-05012	TORNILLO DE CABEZA CRUZADA SCREW, pan head	1	
13	53L-26331-00	CABLE DE ARRANQUE CABLE, starter 1	1	
14	1YU-26334-01	CABLE DE ARRANQUE 2 CABLE, starter 2	1	
15	53L-26261-01	CONECTOR DE CABLE CONNECTOR, cable	1	
16	2EK-26341-00	CABLE DE FRENO CABLE, brake	1	
17	14T-26342-00	FUNDA DE CABLE BOOT, cable	1	
18	90501-10513	RESORTE DE COMPRESION SPRING, compression	1	
19	90179-06411	TUERCA NUT	1	
20	90249-12008	PASADOR PIN	1	
21	1YU-26351-00	CABLE DE FRENO CABLE, brake	1	
22	90202-08175	ARANDELA DE PLANA WASHER, plate	1	
23	90501-122E1	RESORTE DE COMPRESION SPRING, compression	1	
24	90179-06411	TUERCA NUT	1	
25	90249-12008	PASADOR PIN	1	
26	2EK-26393-00	SOPORTE HOLDER	1	
27	97021-06016	PERNO BOLT	1	

FIG. 23 SOPORTE. APOYAPIE

STAND. FOOTREST

REF. NO.	CODIGO NO. PART NO.	DESCRIPCION DESCRIPTION	CANT. Q'TY	OBSERVACION REMARKS
1	2EK-27111-00	PUNTA PRINCIPAL STAND, main	1	
2	90387-064A4	CASQUILLO CON VALONA COLLAR	1	
3	2E9-27116-01	RESORTE DE PUNTA PRINCIPAL SPRING, main stand	1	
4	90240-08121	PASADOR CON HOYO PIN, clevis	1	
5	90468-12006	PRESILLA CLIP	1	
6	1YU-27481-60	TABLERO DE APOYAPIE BOARD, footrest	1	UR LOW GLOSS GRAY FOR BLUE (LGBM1)
	1YU-27481-40	TABLERO DE APOYAPIE BOARD, footrest	1	UR RADICAL GRAY
7	25G-21535-00	TUERCA 1 NUT 1	2	
8	90119-06060	TORNILLO CON ARANDELA BOLT, with washer	4	
9	90159-05089	TORNILLO CON VALONA SCREW, with washer	2	
10	90183-05013	TUERCA DE RESORTE NUT, spring	2	

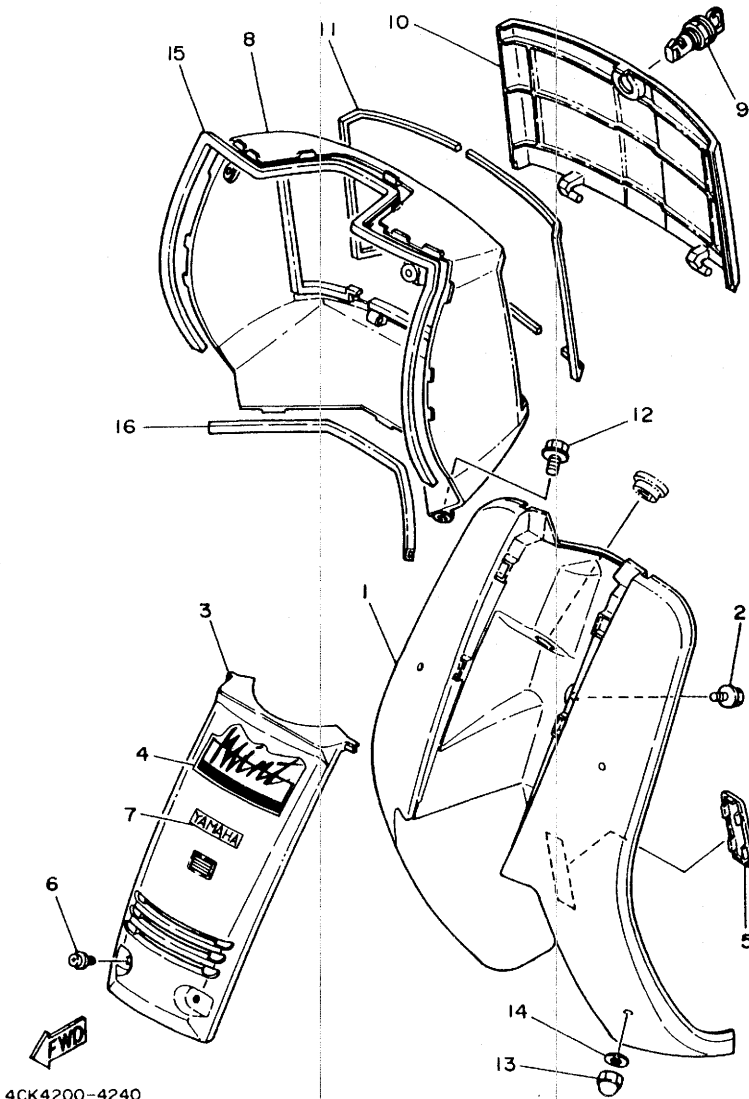


IYU010-6280

C10

FIG. 24 PATA PROTEGIDA

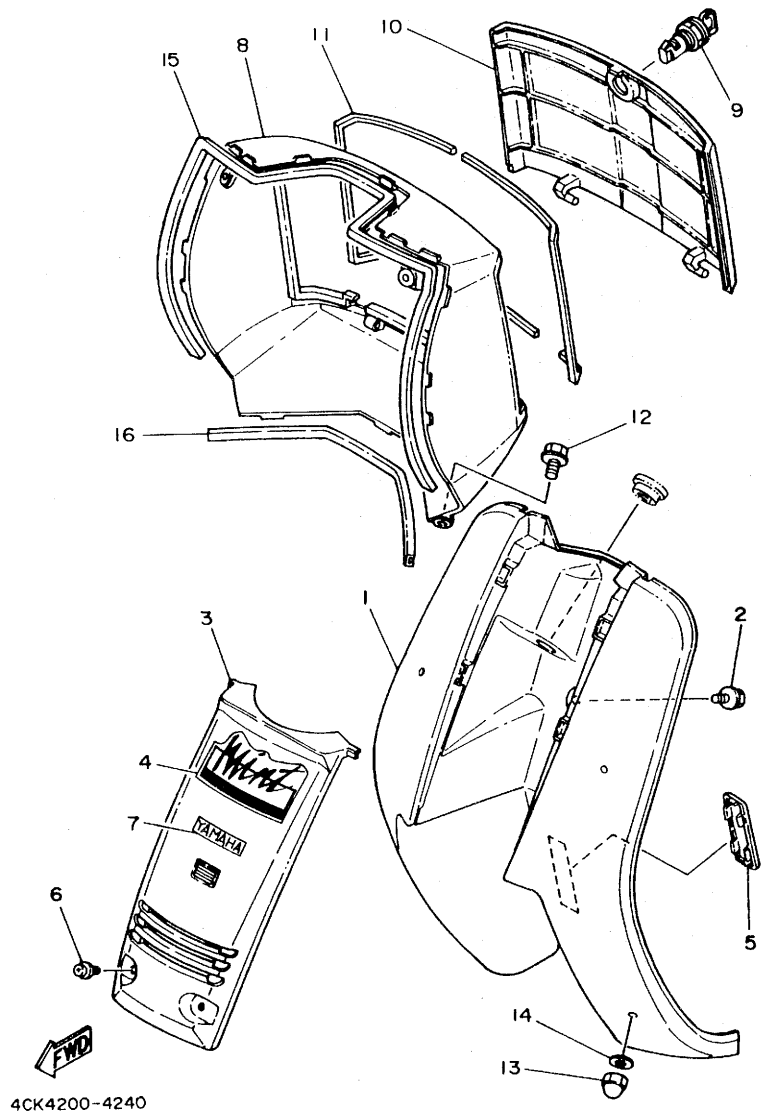
LEG SHIELD



4CK4200-4240

REF. NO.	CODIGO NO. PART NO.	DESCRIPCION DESCRIPTION	CANT. Q'TY	OBSERVACION REMARKS
1	1YV-28311-01-P1	PROTECCION DE PATA 1 LEG SHIELD 1	1	UR LIGHT GRAYISH BLUE METALLIC 1
	1YV-28311-01-P2	PROTECCION DE PATA 1 LEG SHIELD 1	1	UR DEEP RED COCKTAIL 3
	1YV-28311-01-4B	PROTECCION DE PATA 1 LEG SHIELD 1	1	UR BLACK 2
	1YV-28311-01-ME	PROTECCION DE PATA 1 LEG SHIELD 1	1	UR SAMSON BLUE
2	90159-06182	TORNILLO CON VALONA SCREW, with washer	1	
3	1YU-23391-00-P2	PANEL DELANTERO PANEL, front	1	UR LIGHT GRAYISH BLUE METALLIC 1
	1YU-23391-00-P3	PANEL DELANTERO PANEL, front	1	UR DEEP RED COCKTAIL 3
	1YU-23391-00-4B	PANEL DELANTERO PANEL, front	1	UR BLACK 2
	1YU-23391-00-ME	PANEL DELANTERO PANEL, front	1	UR SAMSON BLUE
4	3HK-28328-10	EMBLEMA EMBLEM	1	UR FOR BLUE (LGBM1)
	3HK-28328-20	EMBLEMA EMBLEM	1	UR FOR RED
	3HK-28328-30	EMBLEMA EMBLEM	1	UR FOR BLACK
	3HK-28328-40	EMBLEMA EMBLEM	1	UR FOR BLUE (SSB)
5	20H-28349-L0	TAPA CAP	1	UR ROMANTIQUE ROUGE
	14T-28349-40	TAPA CAP	1	UR YAMAHA BLACK
	14T-28349-J0	TAPA CAP	1	UR SOLID COSMIC BLUE
	14T-28349-V0	TAPA CAP	1	UR SOBER BROWN
6	90159-06178	TORNILLO CON VALONA SCREW, with washer	2	
7	3TE-2153A-00	EMBLEMA, yamaha EMBLEM, yamaha	1	UR FOR BLACK
	3YJ-2153A-20	EMBLEMA, yamaha EMBLEM, yamaha	1	UR FOR BLUE (LGBM1)
	3KJ-2153A-00	EMBLEMA, yamaha EMBLEM, yamaha	1	UR FOR RED
	3UV-2153A-00	EMBLEMA, yamaha EMBLEM, yamaha	1	UR FOR BLUE (SSB)
8	1YV-28314-00-P1	PORTAEQUIPAJE TRUNK	1	UR LIGHT GRAYISH BLUE METALLIC 1
	1YV-28314-00-P2	PORTAEQUIPAJE TRUNK	1	UR DEEP RED COCKTAIL 3
	1YV-28314-00-4B	PORTAEQUIPAJE TRUNK	1	UR BLACK 2
	1YV-28314-00-ME	PORTAEQUIPAJE TRUNK	1	UR SAMSON BLUE
9	26H-21708-00	CUBIERTA DE CIERRE LATERAL SIDE COVER LOCK ASSY	1	
10	14U-28313-10-P1	TAPA LID	1	UR LIGHT GRAYISH BLUE METALLIC 1

C11



4CK4200-4240

FIG. 24 PATA PROTEGIDA

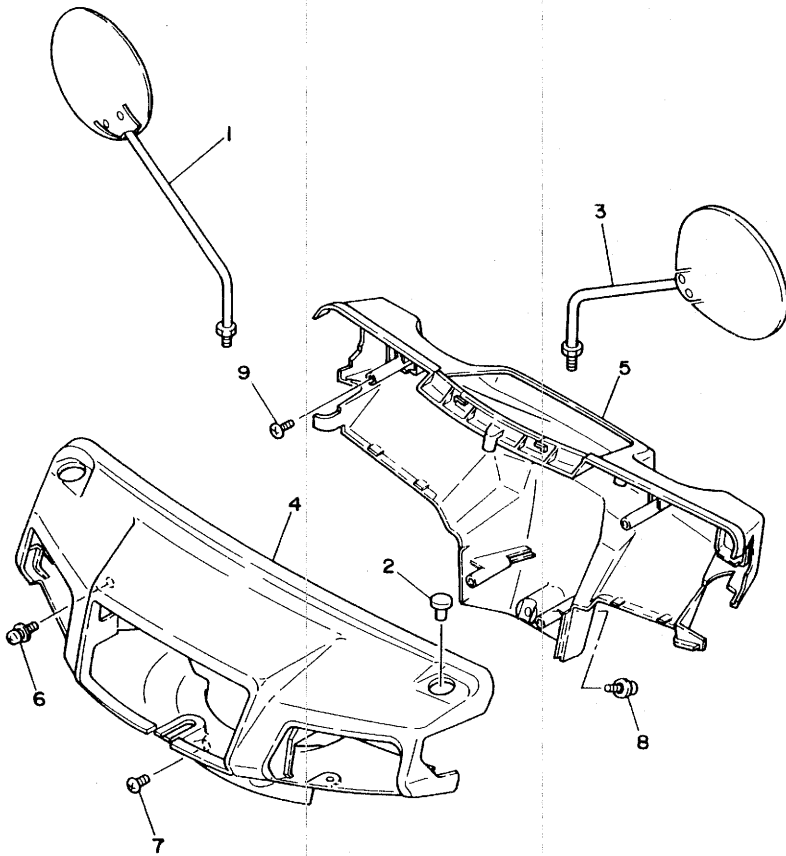
LEG SHIELD

REF. NO.	CODIGO NO. PART NO.	DESCRIPCION DESCRIPTION	CANT. Q'TY	OBSERVACION REMARKS
10	14U-28313-10-P2	TAPA LID	1	UR DEEP RED COCKTAIL 3
	14U-28313-10-4B	TAPA LID	1	UR BLACK 2
	14U-28313-10-ME	TAPA LID	1	UR SAMSON BLUE
11	14U-28371-00	AMORTIGUADOR DAMPER	2	
12	90119-06043	TORNILLO CON ARANDELA BOLT, with washer	4	
13	90176-06072	TUERCA NUT, crown	4	
14	90201-065F3	ARANDELA PLANA WASHER, plate	4	
15	1YV-28345-00	MOLDURA MOLE 1	1	
16	55E-28346-00	MOLDURA MOLE 2	1	

FIG. 25 BOVEDA 1

COWLING 1

REF. NO.	CODIGO NO. PART NO.	DESCRIPCION DESCRIPTION	CANT. Q'TY	OBSERVACION REMARKS
1	3L6-26290-00	ESPEJO COMPLETO (DERECHO) BACK MIRROR ASSY (R.H)	1	
2	90338-07011	TAPON PLUG	1	
3	3L6-26290-20	ESPEJO COMPLETO (DERECHO) BACK MIRROR ASSY (L.H)	4 AP	
4	1YU-26143-00-P1	CUBIERTA DE MANUBRIO SUPERIOR 1 COVER, handlebar upper 1	1	UR LIGHT GRAYISH BLUE METALLIC 1
	1YU-26143-00-P2	CUBIERTA DE MANUBRIO SUPERIOR 1 COVER, handlebar upper 1	1	UR DEEP RED COCKTAIL 3
	1YU-26143-00-4B	CUBIERTA DE MANUBRIO SUPERIOR 1 COVER, handlebar upper 1	1	UR BLACK 2
	1YU-26143-00-ME	CUBIERTA DE MANUBRIO SUPERIOR 1 COVER, handlebar upper 1	1	UR SAMSON BLUE
5	1YU-26145-01	CUBIERTA DE MANUBRIO SUPERIOR 2 COVER, handlebar upper 2	1	UR LOWGLOSS GRAY
	1YU-26145-51	CUBIERTA DE MANUBRIO SUPERIOR 2 COVER, handlebar upper 2	1	UR RADICAL GRAY
6	90159-05121	TORNILLO CON VALONA SCREW, with washer	2	
7	90167-05025	TORNILLO DE ROSCA HEMBRA SCREW, tapping	2	
8	90159-05028	TORNILLO CON VALONA SCREW, with washer	1	
9	90167-05025	TORNILLO DE ROSCA HEMBRA SCREW, tapping	2	



4CK1276-1250

C13

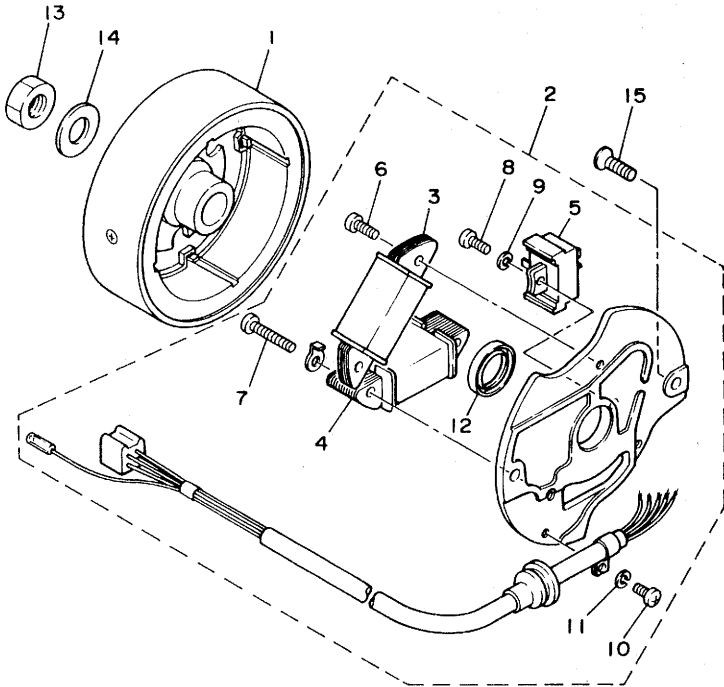


FIG. 26 GENERADOR

GENERATOR

REF. NO.	CODIGO NO. PART NO.	DESCRIPCION DESCRIPTION	CANT. Q'TY	OBSERVACION REMARKS
1	1YU-85550-M0	ROTOR COMPLETO ROTOR ASSY	1	
2	3PR-85560-00	CONJUNTO BASE BASE ASSY	1	
3	5G3-85520-M1	.BOBINA DE CARGA .COIL, charge	1	
4	1YU-81313-M0	.BOBINA DE ILUMINACION 1 .COIL, lighting 1	1	
5	1HH-85580-M0	.BOBINA DE PULSACION .COIL, pulser	1	
6	98511-04012	.TORNILLO, de cabeza cruzada .SCREW, pan head	2	
7	98511-04025	.TORNILLO, de cabeza cruzada .SCREW, pan head	2	
8	98580-04010	.TORNILLO DE CABEZA CRUZADA .SCREW, pan head	1	
9	92901-04100	.ARANDELA PLANA .WASHER, spring	1	
10	98501-04006	.TORNILLO DE CABEZA CRUZADA .SCREW, pan head	1	
11	92901-04100	.ARANDELA PLANA .WASHER, spring	1	
12	93104-19097	.SELLO ACEITE .OIL SEAL	1	
13	95303-12600	TUERCA NUT	1	
14	92990-12600	ARANDELA PLANA WASHER, plate	1	
15	98701-06016	TORNILLO CABEZA AVELLANADA SCREW, flat head	2	



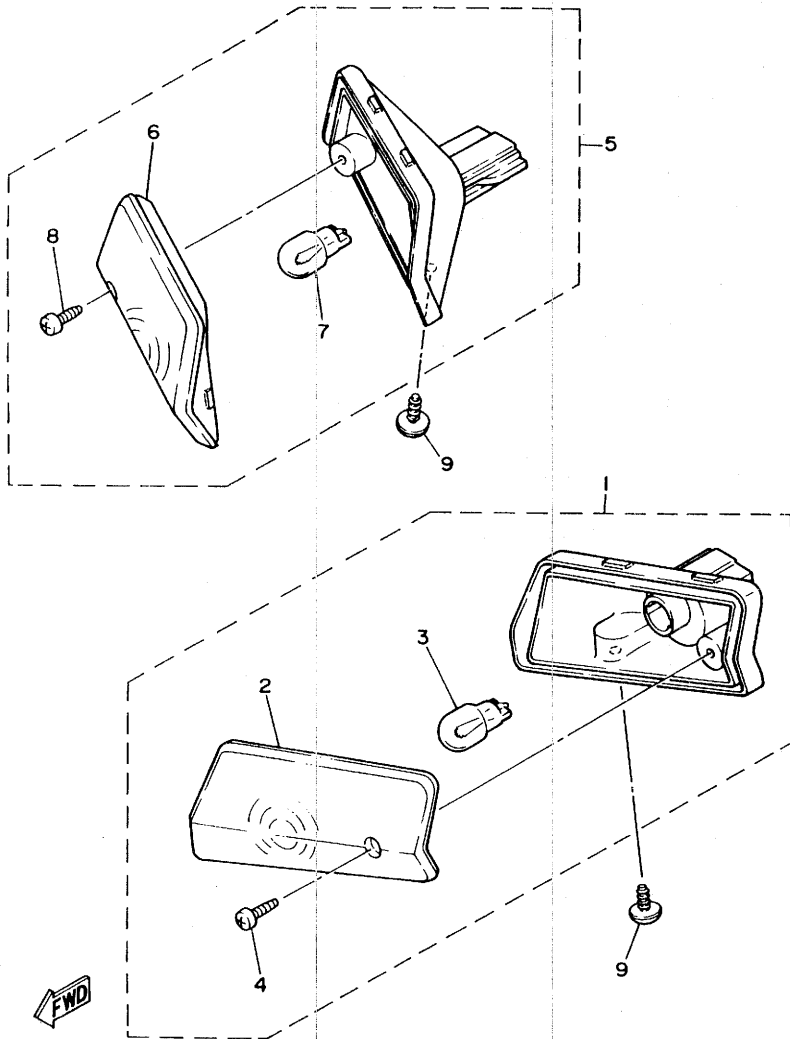
IYU010-6350

C14

FIG. 27 LUZ DE DESTELLADOR

FLASHER LIGHT

REF. NO.	CODIGO NO. PART NO.	DESCRIPCION DESCRIPTION	CANT. Q'TY	OBSERVACION REMARKS
1	1YU-83310-00	DESTELLADOR DE LUZ DELANT. FRONT FLASHER LIGHT ASSY 1	1	
2	1YU-83312-00	.LENTE DE DESTELLADOR .LENS, flasher	1	
3	1YU-83331-00	.AMPOLLETA DE DESTELLADOR .BULB, flasher (12V-8W)	1	
4	97780-40116	.TORNILLO DE CABEZA DE CONO AC .SCREW, tapping	1	
5	1YU-83320-00	DESTELLADOR DE LUZ DELANT. FRONT FLASHER LIGHT ASSY 2	1	
6	1YU-83322-00	.LENTE DE INTERMITENTE 2 .LENS, flasher 2	1	
7	1YU-83331-00	.AMPOLLETA DE DESTELLADOR .BULB, flasher (12V-8W)	1	
8	97780-40116	.TORNILLO DE CABEZA DE CONO AC .SCREW, tapping	1	
9	90167-05025	TORNILLO DE ROSCA HEMBRA SCREW, tapping	2	



1YU010-6360

C15

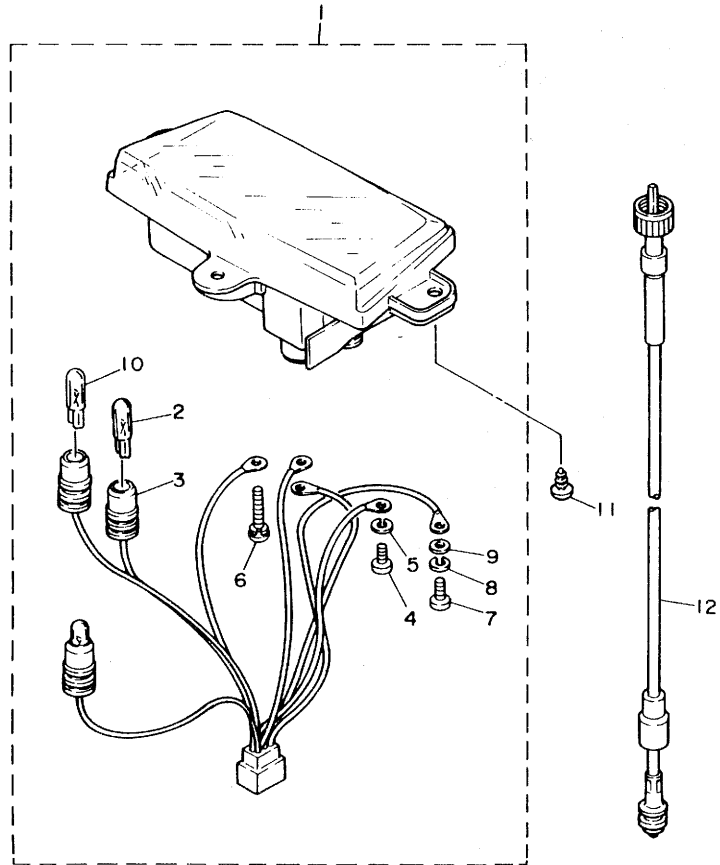


FIG. 28 MEDIDOR

METER

REF. NO.	CODIGO NO. PART NO.	DESCRIPCION DESCRIPTION	CANT. Q'TY	OBSERVACION REMARKS
1	1YU-83510-51	VELOCIMETRO COMPL. SPEEDOMETER ASSY	1	
2	4G1-84744-00	.BOMBILLA (12V-3.4W) .BULB (12V-3.4W)	2	
3	1YT-83509-00	.ENCASTRE DE CABLE COMPLETO .SOCKET CORD ASSY	1	
4	98580-03010	.TORNILLO DE CABEZA CRUZADA .SCREW, pan head	1	
5	92990-03100	.ARANDELA PLANA .WASHER, spring	1	
6	90159-03102	.TORNILLO CON VALONA .SCREW, with washer	3	
7	98580-04010	.TORNILLO DE CABEZA CRUZADA .SCREW, pan head	2	
8	92901-04100	.ARANDELA PLANA .WASHER, spring	2	
9	92901-04600	.ARANDELA PLANA .WASHER, plate	2	
10	3GM-83517-00	.BOMBILLA (12V-1.7W) .BULB (12V-1.7W)	1	
11	90167-05030	TORNILLO DE ROSCA HEMBRA .SCREW, tapping	3	
12	52W-83550-02	CABLE DE VELOCIMETRO COMPLETO SPEEDOMETER CABLE ASSY	1	



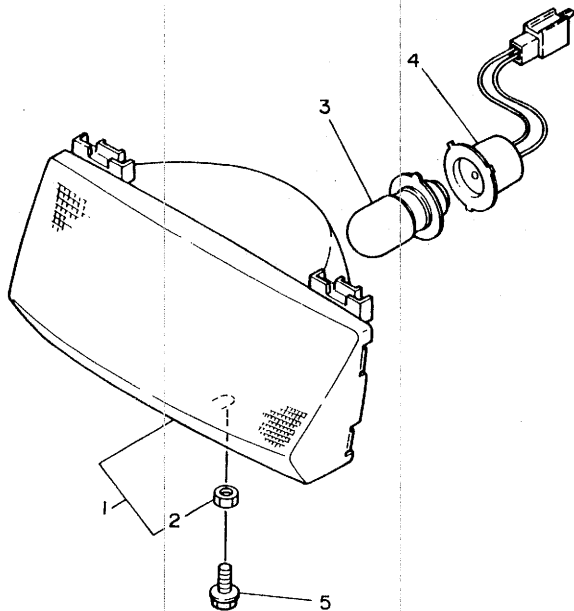
4CK4200-4280

D2

FIG. 29 FARO DELANTERO

HEADLIGHT

REF. NO.	CODIGO NO. PART NO.	DESCRIPCION DESCRIPTION	CANT. Q'TY	OBSERVACION REMARKS
1	52W-84320-01	LENTE COMPLETO LENS ASSY	1	
2	53L-84326-00	.TUERCA .NUT	1	
3	1YU-84314-00	BOMBILLA DE FARO DELANTERO BULB, headlight (12V-18W)	1	
4	52W-84340-00	ENCASTRE DE CABLE COMPLETO SOCKET CORD ASSY 1	1	
5	90159-05155	TORNILLO CON VALONA SCREW, with washer	1	

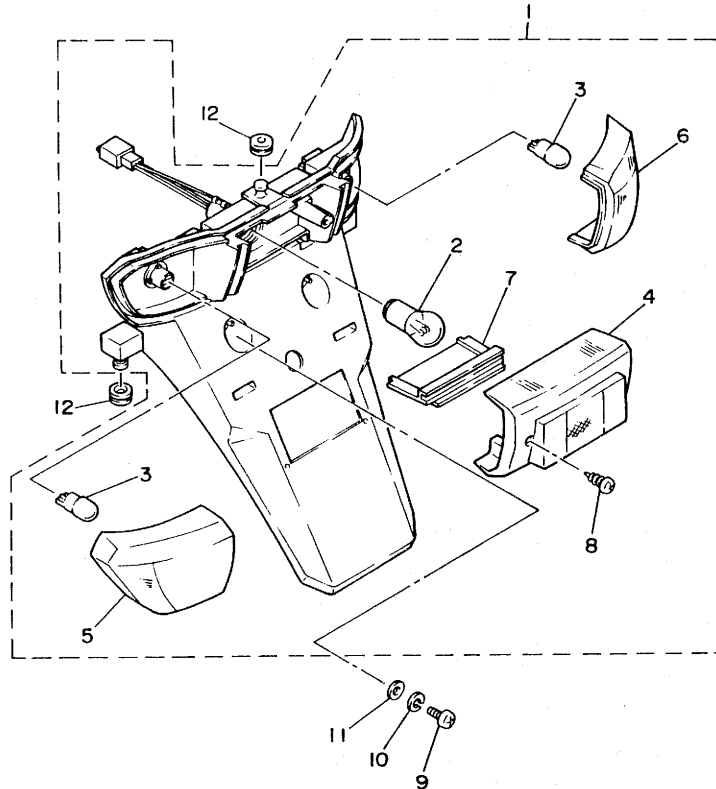


4CK4200-4290

D3

FIG. 30 LUZ DE COLA

TAILLIGHT



REF. NO.	CODIGO NO. PART NO.	DESCRIPCION DESCRIPTION	CANT. Q'TY	OBSERVACION REMARKS
1	1YU-84700-00	FARO TRASERO COMPLET. TAILLIGHT ASSY	1	
2	31L-84714-00	.BOMBILLA (12V-21/5W) .BULB, taillight (12V-21/5W)	1	
3	1YU-83331-00	.AMPOLLETA DE DESTELLADOR .BULB, flasher (12V-8W)	2	
4	1YU-84721-00	.LENTE DE FARO TRASERO .LENS, taillight	1	
5	1YU-83332-00	.LENTE DE DESTELLADOR .LENS, flasher	1	
6	1YU-83342-00	.LENTE DE DESTELLADOR .LENS, flasher 2	1	
7	1YU-84743-00	.LENTE DE LUZ DE LICENCIA .LENS, licence light	1	
8	97780-40120	.TORNILLO DE CABEZA DE CONO AC .SCREW, tapping	2	
9	98502-06016	TORNILLO SCREW, pan head	2	
10	92990-06100	ARANDELA PLANA WASHER, spring	2	
11	92901-06600	ARANDELA PLANA WASHER, plate	2	
12	90480-10334	ANILLO PROTECTOR GROMMET	3	



IYU010-6390

D4

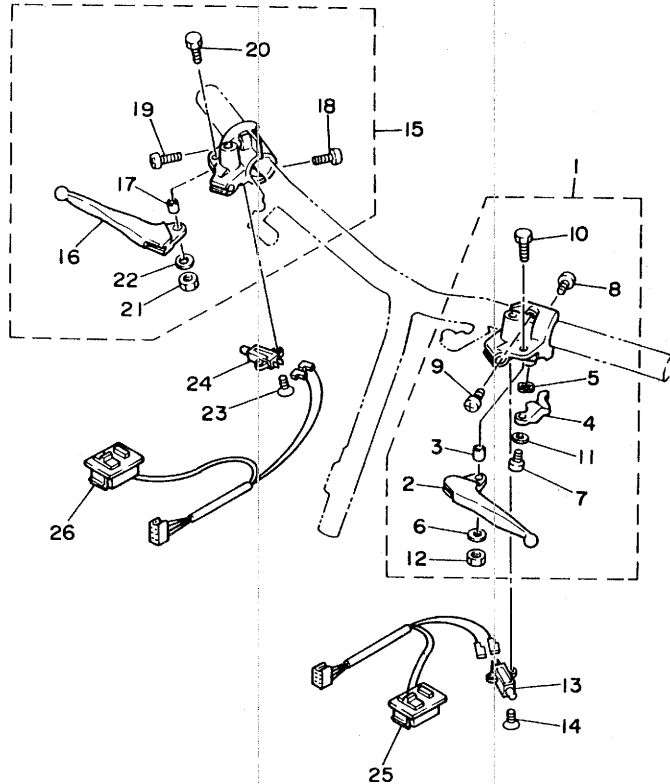


FIG. 31 INTERRUPTOR DE MANIJA. PALANCA

HANDLE SWITCH. LEVER

REF. NO.	CODIGO NO. PART NO.	DESCRIPCION DESCRIPTION	CANT. Q'TY	OBSERVACION REMARKS
1	53L-W8291-30	SOPORTE DE PALANCA COMPLETO 1 LEVER HOLDER ASSY (LEFT)	1	
2	53L-83912-00	.PALANCA 1 .LEVER 1	1	
3	53L-83913-00	.COLLAR DE PALANCA 1 .COLLAR, lever 1	1	
4	4K3-83941-00	.PALANCA DE ARRANQUE .LEVER, starter	1	
5	90206-08051	.ARANDELA ONDULADA .WASHER, wave	1	
6	53L-83909-00	.ARANDELA, especial .WASHER, special	1	
7	98501-05008	.TORNILLO DE CABEZA CRUZADA .SCREW, pan head	1	
8	98501-05012	.TORNILLO DE CABEZA CRUZADA .SCREW, pan head	1	
9	98501-05020	.TORNILLO DE CABEZA CRUZADA .SCREW, pan head	1	
10	97021-05020	.PERNO .BOLT	1	
11	92990-05200	.ARANDELA PLANA .WASHER, plain	1	
12	95601-05100	.TUERCA AUTOBLOCANTE .NUT, u	1	
13	53L-83980-00	INTERRUPTOR.PARADA DELANTERO FRONT STOP SWITCH ASSY	1	
14	98702-03008	TORNILLO CON CABEZA PLANA SCREW, flat head	1	
15	53L-W8292-30	SOPORTE DE PALANCA COMPLETO 2 LEVER HOLDER ASSY (RIGHT)	1	
16	53L-83922-00	.PALANCA 2 .LEVER 2	1	
17	53L-83913-00	.COLLAR DE PALANCA 1 .COLLAR, lever 1	1	
18	98501-05012	.TORNILLO DE CABEZA CRUZADA .SCREW, pan head	1	
19	98501-05020	.TORNILLO DE CABEZA CRUZADA .SCREW, pan head	1	
20	97021-05020	.PERNO .BOLT	1	
21	95601-05100	.TUERCA AUTOBLOCANTE .NUT, u	1	
22	53L-83909-00	.ARANDELA, especial .WASHER, special	1	
23	98701-03010	TORNILLO CABEZA AVELLANADA SCREW, flat head	1	
24	53L-83980-00	INTERRUPTOR.PARADA DELANTERO FRONT STOP SWITCH ASSY	1	
25	53L-83975-31	INTERRUPTOR MANIJA 2 SWITCH, handle 2	1	
26	2MV-83975-00	INTERRUPTOR MANIJA 2 SWITCH, handle 2	1	

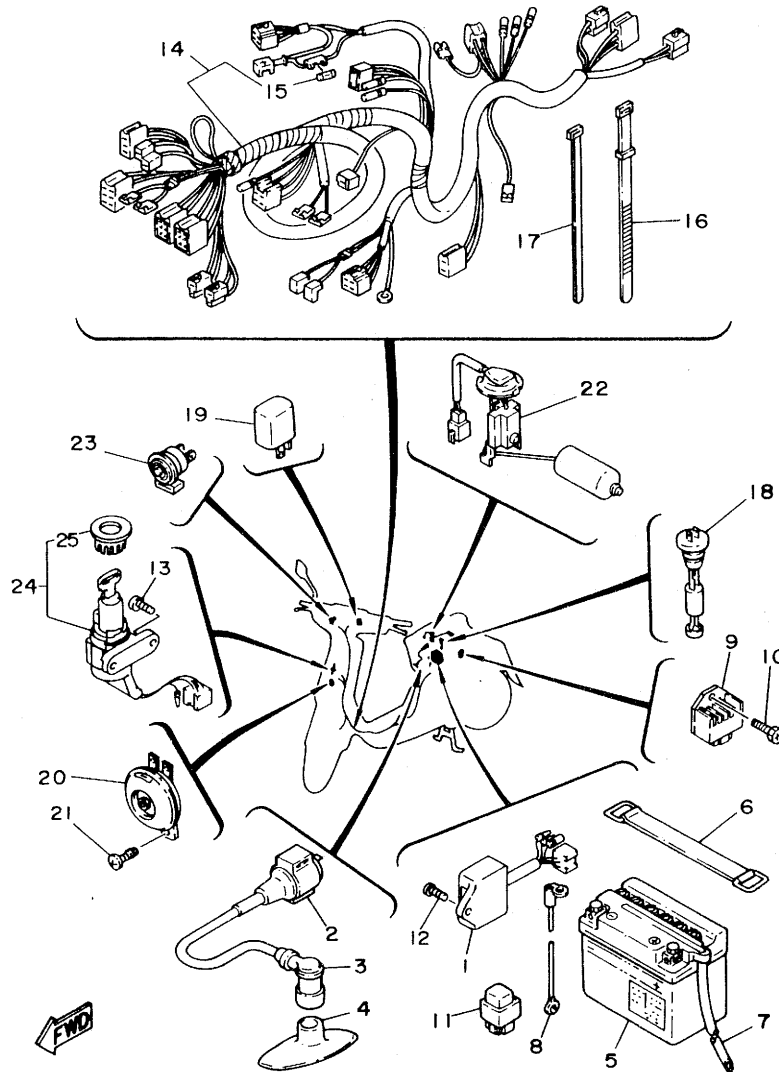


IYU010-6400

D5

FIG. 32 EQUIPO ELECTRICO 1

ELECTRICAL 1



4CK4200-4320

REF. NO.	CODIGO NO. PART NO.	DESCRIPCION DESCRIPTION	CANT. Q'TY	OBSERVACION REMARKS
1	4CK-85540-00	UNIDAD C.D.I. COMPLETA C.D.I. UNIT ASSY	1	
2	2EK-82310-M0	BOBINA DE ENCENDIDO COMPLETA IGNITION COIL ASSY	1	
3	56J-82370-00	TAPON DE BUJIA COMPLT PLUG CAP ASSY	1	
4	27V-82372-01	SELLO DE TAPON SEAL, plug cap	1	
5	90890-85838	BATERIA COMPLETA (GM4-3B) BATTERY (GM4-3B)	1	
6	133-82131-00	TIRANTE DE BATERIA BAND, battery	1	
7	90445-084A7	TUBO HOSE	1	
8	3KL-82116-00	CABLE CONDUCTOR NEGATIVO WIRE, minus lead	1	
9	4CK-81960-01	RECTIFICADOR Y REGULADOR RECTIFIER & REGULATOR ASSY	1	
10	90153-06034	TORNILLO HEXAGONAL SCREW, hexagon	1	
11	53L-81940-01	CONJUNTO ARRANCADOR RELEVO STARTER RELAY ASSY	1	
12	95023-06016	TORNILLO BOLT	1	
13	90149-06250	TORNILLO DE REGLAJE SCREW	2	
14	4CK-82590-00	CONJUNTO DE CABLES WIRE HARNESS ASSY	1	
15	27V-82151-00	.FUSIBLE (7A) .FUSE (7A)	1	
16	25G-83936-01	BANDA DE CABLE DE INTERRUPTOR BAND, switch cord	3	
17	90465-13169	BRIDA CLAMP	1	
18	53L-85720-00	MEDIDOR DE NIVEL DE ACEITE OIL LEVEL GAUGE ASSY	1	
19	34M-83350-20	RELE DE DESTELLADOR COMPL. FLASHER RELAY ASSY	1	
20	4CK-83371-00	BOCINA HORN	1	
21	90157-06080	TORNILLO CABEZA CONICA PLANA SCREW, pan head	1	
22	1YU-85752-00	UNIDAD TRANSM. MED.COMBUST. SENDER UNIT ASSY, fuel meter	1	
23	53L-83390-20	ALAR AUDIO PILOT ASSY	1	
24	4CK-82501-00	LLAVE DE IGNICION COMPLT MAIN SWITCH STEERING LOCK	1	
25	4CK-82552-00	.TAPA DE INTERRUPTOR .CAP, switch	1	

D6



**INDICE**  
**INDEX**

INDICE NUMERICO  
NUMERICAL INDEX

CODIGO NO. PART NO.	REF. NO. REF. NO.	CODIGO NO. PART NO.	REF. NO. REF. NO.	CODIGO NO. PART NO.	REF. NO. REF. NO.	CODIGO NO. PART NO.	REF. NO. REF. NO.	CODIGO NO. PART NO.	REF. NO. REF. NO.	CODIGO NO. PART NO.	REF. NO. REF. NO.
1YU-W2470-00	C- 6	1YU-14312-25	B- 7	2E9-16611-01	B-11	2EK-23100-03	C- 4	54V-25181-00	C- 7	3HK-28328-30	C-11
3EP-W2535-00	C- 7	14T-14323-00	B- 7	1YU-16620-00	B-11	2EK-23110-00	C- 4	2T4-25185-00	C- 7	3HK-28328-40	C-11
3EP-W2536-00	C- 8	1YU-14331-00	B- 7	1YU-16626-00	B-11	2EK-23120-00	C- 4	25L-25326-00	C- 8	1YV-28345-00	C-12
53L-W8291-30	D- 5	1YU-14335-00	B- 7	2EK-17410-00	B-12	2EK-23141-00	C- 4	52W-25336-00	C- 8	55E-28346-00	C-12
53L-W8292-30	D- 5	1YU-14341-00	B- 7	2FU-17420-00	B-12	2E9-23143-00	C- 4	1YU-25351-00	C- 8	14T-28349-J0	C-11
1YU-11111-00	B- 2	14T-14343-42	B- 7	1YU-17467-00	B-12	52W-23195-00	C- 4	53L-25355-00	C- 8	14T-28349-V0	C-11
517-11181-00	B- 2	1YU-14353-00	B- 7	1YU-17468-00	B-12	53L-23389-00	C- 4	14T-25390-01-35	C- 8	14T-28349-40	C-11
1YU-11311-00	B- 2	1YU-14371-00	B- 7	1YU-17471-00	B-12	1YU-23391-00-ME	C-11	4CK-26110-00	C- 9	20H-28349-L0	C-11
3HK-11351-00	B- 2	1YU-14384-00	B- 7	4CK-21110-00-33	B-13	1YU-23391-00-P2	C-11	1YU-26143-00-ME	C-13	14U-28371-00	C-12
1YU-11400-00	B- 3	1YU-14385-00	B- 7	1YU-21171-00	C- 6	1YU-23391-00-P3	C-11	1YU-26143-00-P1	C-13	1YU-81313-M0	C-14
1YU-11412-00	B- 3	14T-14386-00	B- 7	3KL-21243-00	C- 6	1YU-23391-00-4B	C-11	1YU-26143-00-P2	C-13	1YU-81800-M1	B-10
14T-11422-01	B- 3	14T-14392-01	B- 7	34M-2139X-00	B-13	3KU-23411-01	C- 4	1YU-26143-00-4B	C-13	53L-81940-01	D- 6
260-11601-02	B- 3	1YU-14411-00	B- 6	1YU-21410-00	B-13	2E9-23412-00	C- 4	1YU-26145-01	C-13	4CK-81960-01	D- 6
260-11601-12	B- 3	1YU-14412-00	B- 6	1YU-21481-00	B-13	2E9-23413-01	C- 4	1YU-26145-51	C-13	3KL-82116-00	D- 6
260-11601-22	B- 3	1YU-14437-00	B- 6	1YU-21511-00-ME	B-14	3YJ-23414-00	C- 4	5G3-26241-00	C- 9	50W-82121-00	C- 6
3CP-11631-00-96	B- 3	4CK-14451-00	B- 6	1YU-21511-00-P1	B-14	2E9-23454-00	C- 4	5G3-26242-00	C- 9	133-82131-00	D- 6
2E9-11633-00	B- 3	27V-14453-00	B- 6	1YU-21511-00-P2	B-14	1YU-24110-00	C- 5	2GN-26243-00	C- 9	27V-82151-00	D- 6
3CP-11635-00	B- 3	50M-14462-01	B- 6	1YU-21511-00-4B	B-14	27V-24181-00	C- 2	53L-26261-01	C- 9	2EK-82310-M0	D- 6
3CP-11636-00	B- 3	53L-14462-00	B- 4	3KJ-2153A-00	C-11		C- 6		C- 9	56J-82370-00	D- 6
2E9-11651-00	B- 3	1YU-14610-00	B- 8	3TE-2153A-00	C-11	2E9-24182-00	B-13	3L6-26290-00	C-13	27V-82372-01	D- 6
1YU-11681-00	B- 3	3HK-14613-00	B- 8	3UV-2153A-00	C-11	53L-24261-00	C- 5	3L6-26290-20	C-13	4CK-82501-00	D- 6
1YU-12611-01	B- 4	1YU-14718-00	B- 8	3YJ-2153A-20	C-11	1YU-24311-00	C- 5	1YU-26311-01	C- 9	4CK-82552-00	D- 6
1YU-12651-00	B- 4	3HK-14766-00	B- 8	25G-21535-00	C-10	1YU-24312-00	C- 5	1YU-26312-01	C- 9	4CK-82590-00	D- 6
1YU-12653-00	B- 4	1YU-1490J-00	B- 7	1YU-21629-00	B-14	2EK-24500-00	C- 5	1YU-26329-00	C- 9	1YU-83310-00	C-15
1YU-13100-02	B- 5	1YU-15110-00	B- 9	26H-21708-00	C-11	1L4-24610-00	C- 5	53L-26331-00	C- 9	1YU-83312-00	C-15
3AA-13124-00	B- 5	1YU-15120-00	B- 9	1YU-2171L-40	B-15	1L4-24615-00	C- 5	1YU-26334-01	C- 9	1YU-83320-00	C-15
1YU-13178-00	B- 5	1YU-15128-00	B- 9	1YU-2171L-60	B-15	1L4-24616-00	C- 5	2EK-26341-00	C- 9	1YU-83322-00	C-15
1YU-13185-00	B- 5	1YU-15316-00	B- 9	1YU-2171M-40	B-15	3HK-24710-30	C- 6	14T-26342-00	C- 9	1YU-83331-00	C-15
1YU-13187-00	B- 5		B- 9	1YU-2171M-60	B-15	3HK-24710-50	C- 6	1YU-26351-00	C- 9		C-15
50M-13342-00	B-10	4J2-15363-00	B- 9	1YU-21711-00-ME	B-15	1YU-2474E-00	C- 6	2EK-26393-00	C- 9		D- 4
1YU-13416-00	B- 5	1YU-15371-00	B- 9	1YU-21711-00-P1	B-15	1YU-2474F-00	C- 6	2EK-27111-00	C-10	1YU-83332-00	D- 4
1YU-13418-00	B- 5	1YU-15376-00	B- 9	1YU-21711-00-P2	B-15	1L9-24741-00	C- 6	2E9-27116-01	C-10	1YU-83342-00	D- 4
1YU-13473-00	B- 5	1YU-15411-00	B- 9	1YU-21711-00-4B	B-15	53L-24754-00	C- 6	1YU-27481-40	C-10	34M-83350-20	D- 6
1YU-13516-00	B- 5	3HK-15451-00	B- 9	14T-21719-01	B-15	1YU-24816-00	B-13	1YU-27481-60	C-10	4CK-83371-00	D- 6
24G-13555-00	B- 6	3HK-15462-00	B- 9	1YU-21721-00-ME	B-15	1YU-24842-00	C- 6	1YV-28311-01-ME	C-11	53L-83390-20	D- 6
1YU-13577-00	B- 5	1YU-15512-00	B-10	1YU-21721-00-P1	B-15	1YU-24847-00	C- 6	1YV-28311-01-P1	C-11	1YV-83509-00	D- 2
27V-13610-00	B- 6	3AA-15513-00	B-10	1YU-21721-00-P2	B-15	25K-25116-00	C- 7	1YV-28311-01-P2	C-11	1YU-83510-51	D- 2
24G-13613-00	B- 6	53L-15528-00	B-10	1YU-21721-00-4B	B-15	1YU-25121-00-35	C- 7	1YV-28311-01-4B	C-11	3GM-83517-00	D- 2
27V-13616-00	B- 6	1YU-15532-00	B-10	3HK-21737-10	B-15	3L8-2513A-00	C- 7	14U-28313-10-ME	C-12	52W-83550-02	D- 2
3HK-13621-00	B- 6	1YU-15570-01	B-10	3HK-21737-20	B-15		C- 8	14U-28313-10-P1	C-11	53L-83909-00	D- 5
1YU-14103-00	B- 7	1YU-15601-00	B-10	3HK-21737-30	B-15	2E9-25133-00	C- 7	14U-28313-10-P2	C-12		D- 5
14T-14104-00	B- 7	1YU-15620-00	B-10	3HK-21737-40	B-15	2E9-25135-00	C- 7	14U-28313-10-4B	C-12	53L-83912-00	D- 5
1YU-14106-00	B- 7	1NT-15630-01	B-10	26H-21746-00	C- 2	2E9-25137-01	C- 7	1YV-28314-00-ME	C-11	53L-83913-00	D- 5
1YU-14126-00	B- 7	296-15644-00	B- 5	1YU-21751-00	C- 2	2T4-25137-00	C- 7	1YV-28314-00-P1	C-11		D- 5
14T-14169-00	B- 7	1YU-15657-00	B-11	52W-21770-00	C- 2	2E9-25138-00	C- 7	1YV-28314-00-P2	C-11	53L-83922-00	D- 5
56R-14196-00	B- 7	33A-15659-00	B-10	18A-21778-00	C- 6	25K-25151-00	C- 7	1YV-28314-00-4B	C-11	25G-83936-01	D- 6
1YU-14283-01	B- 7	2E9-15673-00	B-10	2EK-22210-00	C- 3	3EP-25155-00	C- 7	3HK-28328-10	C-11	4K3-83941-00	D- 5
1YU-14301-01	B- 7	1YU-16110-01	B-11	164-22216-00	B- 9	25K-25180-00-35	C- 7	3HK-28328-20	C-11	2MV-83975-00	D- 5

INDICE NUMERICO  
NUMERICAL INDEX

CODIGO NO. PART NO.	REF. NO. REF. NO.	CODIGO NO. PART NO.	REF. NO. REF. NO.	CODIGO NO. PART NO.	REF. NO. REF. NO.	CODIGO NO. PART NO.	REF. NO. REF. NO.	CODIGO NO. PART NO.	REF. NO. REF. NO.	CODIGO NO. PART NO.	REF. NO. REF. NO.
53L-83975-31	D- 5	90176-06041	C- 6	90468-12006	C- 6	93306-20310	B-12	98501-05012	D- 5		
53L-83980-00	D- 5	90176-06072	C-12		C-10	93306-20458	B- 3		D- 5		
	D- 5	90179-06411	C- 9	90480-10334	D- 4	93310-210M0	B- 3	98501-05020	B- 5		
1YU-84314-00	D- 3		C- 9	90480-12237	B- 4	93310-257R1	B-10		D- 5		
52W-84320-01	D- 3	90183-05013	C-10		B- 8	93310-416N7	B- 3		D- 5		
53L-84326-00	D- 3	90185-10154	C- 9	90501-061E8	C- 5	93420-40064	B-12	98501-06012	B- 9		
52W-84340-00	D- 3	90185-14081	C- 8	90501-10513	C- 9	93450-11021	B- 3		B-10		
1YU-84700-00	D- 4	90201-064L6	C- 7	90501-122E1	C- 9	93505-32002	C- 4		B-12		
31L-84714-00	D- 4	90201-065F3	C-12	90506-14081	C- 8	93603-12007	B- 5		C- 5		
1YU-84721-00	D- 4	90201-08087	B- 9	90508-09673	C- 6	94125-107J4	C- 7	98501-06020	B- 4		
1YU-84743-00	D- 4	90201-081A6	B- 8	90508-32609	B-10		C- 8		B- 6		
4G1-84744-00	D- 2	90201-123K4	B-11	90560-10236	C- 7	94225-10270	C- 7	98501-06025	B- 9		
5G3-85520-M1	C-14		B-12	90560-10288	B- 9		C- 8	98501-06035	B- 9		
4CK-85540-00	D- 6	90201-14740	C- 8	90890-85838	D- 6	94580-12058	B-12	98502-06016	B- 4		
1YU-85550-M0	C-14	90201-15701	B-10	91316-06020	B- 6	94701-00248	B- 2		D- 4		
3PR-85560-00	C-14	90201-166K2	B-11		B-10	95023-06016	D- 6	98506-06025	B- 9		
1HH-85580-M0	C-14	90201-166K3	B-11	91701-06055	C- 6	95303-05600	C- 7	98506-06035	B- 9		
53L-85720-00	D- 6	90201-17255	C- 8	92901-04100	B- 7	95303-12600	C-14	98506-06050	B- 9		
1YU-85752-00	D- 6	90201-573J7	B-10		C-14	95601-05100	D- 5	98511-04012	C-14		
53L-85753-00	C- 5	90202-08175	C- 9		C-14		D- 5	98511-04025	C-14		
90101-10633	C- 3	90206-08051	D- 5		D- 2	95601-10200	C- 7	98580-03008	B- 6		
90105-08256	C- 3	90206-19027	B- 5	92901-04600	D- 2	95701-06500	B- 2	98580-03010	D- 2		
90105-08352	C- 6	90208-10012	B-11	92901-05100	B- 7	95701-08500	C- 8	98580-04010	C-14		
90105-10036	C- 9	90208-12027	B-11	92901-06600	B- 4	95701-10500	B-13		D- 2		
90105-10117	B-13	90208-12044	B-12		D- 4		C- 3	98580-04016	B- 7		
90116-06418	B- 2	90240-08121	C-10	92906-08100	B- 8	95801-08016	B-13	98580-05012	B- 7		
90119-06018	C- 6	90249-12008	C- 9	92990-03100	B- 6	95811-06010	C- 4	98701-03010	D- 5		
90119-06043	C-12		C- 9		D- 2		C- 6	98701-06016	C-14		
90119-06060	C-10	90280-03017	B- 3	92990-05200	D- 5		C- 6	98702-03008	D- 5		
90119-06085	B-14	90338-07011	C-13	92990-06100	B- 4	95811-06012	C- 6	98906-06016	B- 8		
90149-06184	B-15	90387-060G7	B- 8		C- 5	95811-08035	B- 9	99009-15400	B-10		
90149-06250	D- 6	90387-064A4	C-10		C- 9	97011-06025	C- 8	99009-19400	B- 9		
90153-06022	B- 4	90387-067T6	B- 4		D- 4	97016-06025	B-10	99231-00080	B-15		
90153-06034	D- 6	90387-10620	C- 7	92990-06200	B- 8	97016-08025	B- 8	99510-12016	B- 9		
90153-06061	B- 8	90387-160R6	B- 3	92990-12600	C-14	97021-05020	C- 7	99530-10014	B- 9		
90157-06080	D- 6	90387-16680	B-11	93101-20138	B- 3		D- 5				
90159-03102	D- 2	90445-07176	C- 5	93102-15212	B-10		D- 5				
90159-05028	C-13	90445-084A7	D- 6	93102-20371	B- 3	97021-06016	C- 9				
90159-05089	C-10	90460-32242	B- 6	93102-22314	B-12	97706-30606	B- 8				
90159-05121	C-13	90464-30040	B-13	93104-19097	C-14	97780-40116	B- 6				
90159-05155	D- 3	90465-12302	B-13	93106-17015	C- 7		C-15				
90159-06178	C-11	90465-13169	D- 6	93109-34057	C- 7		C-15				
90159-06182	C-11	90467-08003	B- 5	93210-06632	C- 8	97780-40120	D- 4				
90167-05025	C-13	90467-09006	C- 5	93210-10096	C- 7	97780-50125	B- 6				
	C-13	90467-10008	C- 5	93210-14104	B- 9	98501-03006	B- 7				
	C-15	90467-24140	B- 6	93210-19501	B-10	98501-04006	C-14				
90167-05030	D- 2	90468-02033	B- 5	93306-20005	C- 7	98501-05008	D- 5				
90170-10219	B-11		B- 5	93306-20116	B-11	98501-05012	C- 9				

