

Manual de uso y mantenimiento

***DUCATI*999**



Nos complace darle la bienvenida entre los aficionados Ducati y nos congratulamos con Ud. por la óptima elección efectuada. Creemos que, además de usar su nueva motocicleta Ducati como medio usual de transporte, Ud. la utilizará también para efectuar viajes, incluso largos, que Ducati Motor Holding S.p.A. desea sean siempre agradables y placenteros. En su continuo esfuerzo de asistirle cada vez mejor, Ducati Motor Holding S.p.A. le aconseja respetar atentamente las simples normas relacionadas en este manual, especialmente las que se refieren al rodaje; para que su motocicleta Ducati siempre pueda regalarle grandes emociones. Para toda reparación o simples consejos recordamos que deben consultar nuestros centros de asistencia autorizados.

¡Buen viaje!



Nota

Ducati Motor Holding S.p.A. no se responsabiliza de eventuales errores cometidos durante la realización del presente manual. Todas las informaciones especificadas han sido actualizadas a la fecha de imprenta. Ducati Motor Holding S.p.A. se reserva el derecho de aportar cualquier tipo de modificación necesaria para la evolución de dichos productos.

Para su seguridad, para la validez de la garantía, para la fiabilidad del producto y para el valor de su motocicleta Ducati, utilice solo piezas de recambio originales Ducati.



Atención

Este manual forma parte integrante de la motocicleta, en caso de transferencia de propiedad debe entregarse al nuevo propietario.

INDICE

Indicaciones generales 6

- Garantía 6
- Símbolos 6
- Informaciones útiles para viajar en condiciones de seguridad 7
- Manejo a plena carga 8
- Datos para la identificación 9

Mandos para el manejo 10

- Posición de los mandos para el manejo de la motocicleta 10
- Salpicadero 11
- LCD - Funciones principales 12
- LCD - Establecimiento/visualización parámetros 14
- El sistema immobilizer 19
- Llaves 19
- Code card 20
- Procedimiento de desbloqueo immobilizer por medio del puño acelerador 21
- Duplicado de las llaves 22
- Interruptor de encendido y bloqueo tija superior 23
- Conmutador izquierdo 24
- Leva mando embrague 25

- Leva mando starter 26
- Conmutador derecho 27
- Puño giratorio mando acelerador 27
- Leva mando freno delantero 28
- Pedal mando freno trasero 29
- Pedal mando cambio 29
- Ajuste posición estribos mando cambio y freno trasero 30
- Regulación posición pedal de mando cambio 31
- Regulación posición pedal de mando freno trasero 32

Elementos y dispositivos principales 33

- Posición en la motocicleta 33
- Tapón depósito combustible 34
- Regulación asiento - depósito (Monoplaza) 35
- Cerradura asiento y porta-casco (Biplaza) 36
- Caballete lateral 38
- Amortiguador de dirección 39
- Registros regulación horquilla delantera 39
- Registros regulación amortiguador trasero 41
- Variación ajuste motocicleta 42

Normas para el uso 43

- Precauciones durante el primer período de uso de la motocicleta 43
- Controles antes de la puesta en marcha 45
- Encendido motor 46
- Encendido y puesta en marcha de la motocicleta 48
- Frenado 48
- Parada de la motocicleta 49
- Aparcamiento 49

Reabastecimiento de combustible 50
Accesorios en dotación 51

Operaciones principales de uso y mantenimiento 52

Desmontaje del carenado 52
Control y eventual llenado de líquido refrigerante 55
Control nivel líquido frenos y embrague 57
Control desgaste pastillas freno 58
Lubricación articulaciones 59
Regulación del cable mando acelerador 60
Carga de la batería 61
Modificación de la inclinación del tubo de dirección 62
Control y tensado de la cadena de transmisión 64
Lubricación de la cadena de transmisión 64
Reemplazo bombillas luces de carretera y de cruce 65
Sustitución lámpara luz de posición 67
Indicadores de dirección delanteros 68
Indicadores de dirección traseros 68
Luz de parada 69
Luz matrícula 69
Orientación del faro 70
Ajuste espejos retrovisores 71
Neumáticos Tubeless 72
Control nivel aceite motor 74
Limpieza y sustitución bujías 75
Limpieza general 76
Inactividad prolongada 76
Advertencias importantes 76

Características técnicas 77

Dimensiones 77
Pesos 77
Abastecimientos 78
Motor 79
Distribución 79
Prestaciones 80
Bujías de encendido 80
Frenos 80
Transmisión 81
Bastidor 82
Ruedas 82
Neumáticos 82
Suspensiones 83
Sistema de escape 83
Colores disponibles 83
Sistema eléctrico 83

Memorándum mantenimiento periódico 87

INDICACIONES GENERALES

Garantía

En beneficio del usuario y con el fin de garantizar la fiabilidad del producto, se aconseja dirigirse a un Concesionario o a un Taller Autorizado para cualquier operación que exija un asesoramiento técnico especial. Nuestro personal, con gran experiencia, dispone de las herramientas necesarias para efectuar cualquier tipo de intervención perfectamente y, sobre todo, montando sólo recambios originales Ducati garantiza el perfecto intercambio, el buen funcionamiento y la larga duración.

Todas las motocicletas Ducati se entregan con manual de garantía. No se reconocerá la garantía a las motocicletas utilizadas en carreras o campeonatos deportivos. Durante el período de garantía no se puede manipular, modificar o sustituir ningún componente de la motocicleta con otro que no sea original. En estos casos cesará inmediatamente la garantía.

Símbolos

Ducati Motor Holding S.p.A. le invita a leer atentamente este manual para conocer y confiar en su motocicleta, en caso de dudas dirigirse a un Concesionario o a un Taller Autorizado. Las nociones que aprenderá le serán útiles durante sus viajes que Ducati Motor Holding S.p.A. desea sean serenos y placenteros, y le permitirán mantener inalteradas durante mucho tiempo las prestaciones de su motocicleta.



Atención

La inobservancia de las instrucciones indicadas puede originar una situación de peligro, graves lesiones personales y además la muerte.



Importante

Existe la posibilidad de perjudicar la motocicleta y/o sus componentes.



Nota

Mayores informaciones concernientes la operación en curso.

Todas las indicaciones **derecha** o **izquierda** se refieren al sentido de marcha de la motocicleta.

Informaciones útiles para viajar en condiciones de seguridad



Atención

Leer antes de utilizar la motocicleta.

A menudo muchos accidentes dependen de la inexperiencia en el manejo de la motocicleta. Jamás conducir sin carnet de manejo; para utilizar la motocicleta es necesario disponer de regular carnet de manejo.

No prestar la motocicleta a pilotos sin experiencia o que no disponen de regular carnet de manejo.

El conductor y el pasajero deben colocarse **siempre** casco de protección.

No colocarse prendas o accesorios colgantes que puedan enredarse en los mandos o limitar la visibilidad.

Nunca poner en marcha el motor en un ambiente cerrado. Los humos del escape son venenosos y pueden causar pérdida de conocimiento o incluso la muerte en tiempos breves.

Su pasajero y Usted mismo deberán apoyar los pies en los estribos cada vez que la motocicleta está en marcha. Para encontrarse preparados a cada cambio de dirección o a cada variación del fondo de la carretera es necesario que el piloto sujete **siempre** en forma firme con las manos los semimanillares; en cambio el pasajero debe sujetarse **siempre** con ambas manos a la específica correa del asiento trasero.

Respetar las leyes y las normas nacionales y locales.

Respetar siempre los límites de velocidad, donde indicados, y en todas formas **jamás** superar la velocidad

que las condiciones de visibilidad, de fondo y de tráfico admiten.

Señalar **siempre** con suficiente anticipo, utilizando los específicos indicadores de dirección, cada vez que se gire o se cambie carril.

Permanecer siempre en posición bien visible, evitando viajar en los “ángulos muertos” de los vehículos que anteceden.

Prestar mucha atención en los cruces, en correspondencia de las salidas de zonas privadas o de aparcamientos y en los carriles a la entrada de la autopista.

Apagar **siempre** el motor al llenar el depósito y procurar que no caiga combustible sobre el motor o sobre el tubo de escape.

No fumar jamás al llenar el depósito.

Al llenar el depósito es posible inhalar vapores de combustible perjudiciales a la salud. Si caen gotas de combustible sobre la piel o sobre la ropa, lavar inmediatamente con agua y jabón y cambiar las prendas. Quitar **siempre** la llave al dejar la motocicleta sin vigilancia.

El motor, los tubos de escape y los silenciadores se mantienen calientes por mucho tiempo.



Atención

El sistema de escape puede estar caliente también después de apagarse el motor; prestar mucha atención a no tocar con ninguna parte del cuerpo el sistema de escape y a no aparcar el vehículo en proximidad de materiales inflamables (como madera, hojas, etc.).

Procure aparcar su motocicleta de tal forma que no esté expuesta a golpes utilizando el caballete lateral. No aparcar jamás en un terreno irregular o inestable puesto que la motocicleta podría caerse.

Manejo a plena carga

Su motocicleta ha sido estudiada para recorridos largos a plena carga en absoluta seguridad.

La ubicación de los pesos en la motocicleta es muy importante para mantener inalterado este estándar de seguridad y para evitar situaciones difíciles cuando se efectúan maniobras repentinas o durante el recorrido de tramos de carretera irregular.

Informaciones concernientes la carga transportable

El peso en conjunto de la motocicleta predispuesta para la marcha con piloto, pasajero, equipaje y accesorios adicionales no debe superar los:

375 kg.

Colocar el equipaje o los accesorios más pesados en la posición más baja posible y posiblemente en el centro de la motocicleta.

Fijar en forma firme el equipaje a las estructuras de la motocicleta: un equipaje fijado en forma incorrecta puede originar inestabilidad a la motocicleta.

No fijar elementos voluminosos y pesados en la tija superior y en el guardabarros delantero en cuanto originarían una peligrosa inestabilidad de la motocicleta.

No colocar objetos en los espacios libres del bastidor puesto que podrían interferir con las partes en movimiento de la motocicleta.

Controlar que los neumáticos hayan sido hinchados respetando la presión indicada en la pág. 72 y que se encuentren en buenas condiciones.

Datos para la identificación

Cada motocicleta Ducati está identificada con dos números; uno para el bastidor (fig. 1) y otro para el motor (fig. 2).

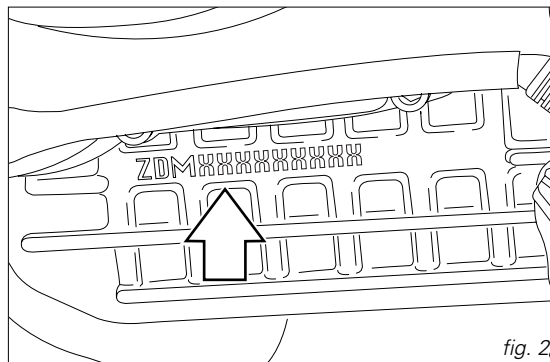
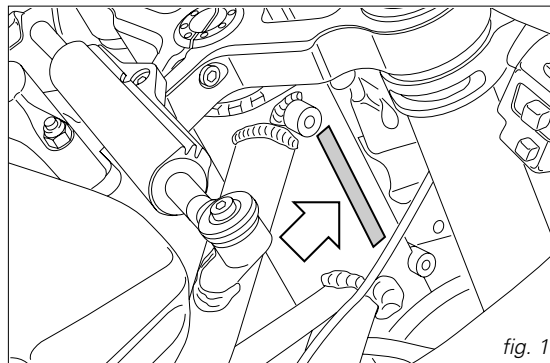
Bastidor N.

Motor N.



Nota

Estos números identifican el modelo de la motocicleta y deben mencionarse para el pedido de partes de recambio.



MANDOS PARA EL MANEJO



Atención

Este capítulo ilustra el posicionamiento y la función de los mandos necesarios para el manejo de la motocicleta. Leer atentamente las instrucciones antes de utilizar cada mando.

Posición de los mandos para el manejo de la motocicleta (fig. 3)

- 1) Salpicadero.
- 2) Interruptor de encendido y bloqueo tija superior con llave.
- 3) Conmutador izquierdo.
- 4) Leva mando embrague.
- 5) Pulsador para encendido en frío.
- 6) Conmutador derecho.
- 7) Puño giratorio mando acelerador.
- 8) Leva mando freno delantero.
- 9) Pedal mando cambio.
- 10) Pedal mando freno trasero.

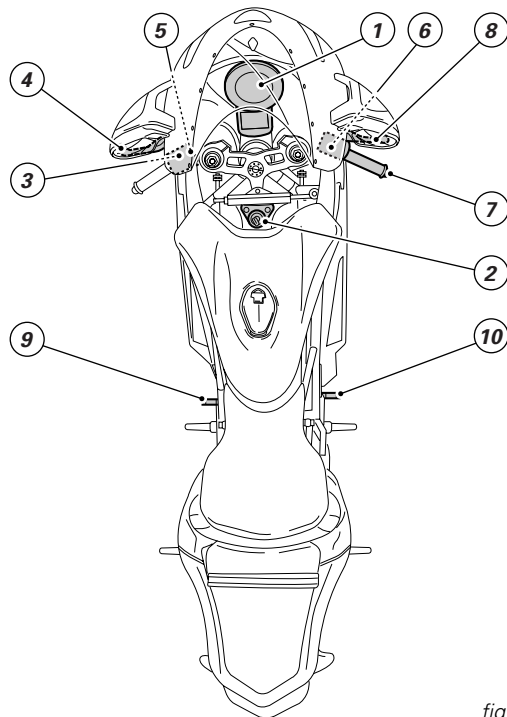


fig. 3

Salpicadero (fig. 4)

1) LCD (ver pág. 12)

2) **Cuentarrevoluciones (rpm).**

Indica el número de vueltas por minuto del motor.

3) **Testigo desembrague N (verde)**

Se ilumina cuando el cambio se encuentra en desembrague.

4) **Testigo reserva combustible (amarillo).**

Se ilumina cuando el depósito entra en reserva, es decir que en el depósito quedan unos 3 litros de combustible.

5) **Testigo indicadores de dirección (verde).**

Se ilumina y relampaguea cuando un indicador de dirección está funcionando.

6) **Testigo aceite motor (rojo).**

Se ilumina para indicar que la presión del aceite motor es insuficiente. Debe iluminarse cuando se posiciona el interruptor de encendido en **ON**. Debe apagarse algunos segundos después del encendido del motor.

Si el motor está muy caliente puede suceder que este señalador se ilumine por un breve período, pero se apaga al aumentar el número de vueltas.

Importante

No utilizar la motocicleta cuando la luz testigo (6) permanece encendida porque puede perjudicarse gravemente el motor.

7) **Testigo luces de carretera (azul)**

Se ilumina para indicar que la luz de carretera se encuentra encendida.

8) **Testigo EOBD (amarillo ámbar)**

Se enciende de manera permanente cuando es utilizado

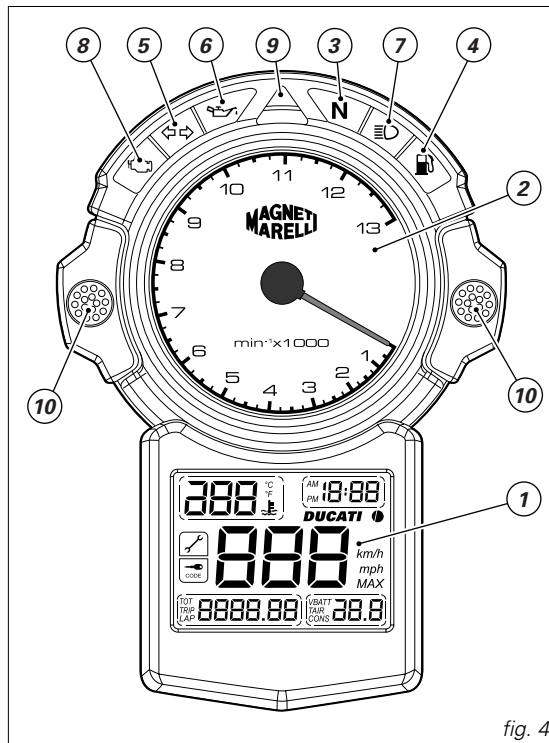


fig. 4

por la central para comunicar la presencia de errores y el consiguiente bloqueo del motor.

Además es usado como referencia visual durante el procedimiento del desbloqueo del immobilizer por medio del puño acelerador.

Si no hay errores presentes el testigo debe encenderse cuando se posiciona el interruptor de encendido en ON y debe apagarse luego de algunos segundos (normalmente 1.8 – 2 seg.).

9) **Testigo umbral mando marcha (rojo)**

Indica el corte de inyección por parte de la central: 200 revoluciones antes del valor de corte se enciende la parte baja del testigo; 100 revoluciones antes del valor de corte se enciende la parte alta del testigo.

10) **Pulsadores de mando**

Pulsadores usados para visualizar y establecer parámetros del salpicadero.

LCD – Funciones principales



Atención

Intervenir en el salpicadero exclusivamente con el vehículo parado.

Jamás actuar, por ninguna razón, en el salpicadero durante el manejo de la motocicleta.

1) **Tacómetro.**

Indica la velocidad de marcha

2) **Cuentakilómetros.**

Indica la distancia total recorrida.

3) **Cuentakilómetros parcial.**

Indica la distancia recorrida desde la última puesta en cero.

4) **Reloj.**

5) **Cronómetro tiempo en una vuelta.**

6) **Registro de velocidad máxima en una vuelta.**

7) **Indicador tensión de batería.**

8) **Indicador temperatura del aire.**

9) **Indicador consumo.**

10) **Indicador temperatura del agua.**

Indica la temperatura del líquido de refrigeración del motor.



Importante

Non usar la motocicleta cuando la temperatura alcanza el valor máximo porque podría dañarse el motor.

11) **Indicador mantenimiento preventivo.**

El encendido del testigo señala que se alcanzó el recorrido establecido para el mantenimiento preventivo. El testigo destellará por los 50 km sucesivos al encendido. Luego permanecerá fijo. El reset del sistema será realizado por el Taller Autorizado DUCATI que proveerá al mantenimiento.

12) **Indicador immobilizer.**

El indicador permanece encendido en caso de código de llave errado o no reconocido; destella en caso en que una señal del sistema immobilizer haya sido restablecida con el procedimiento de desbloqueo de immobilizer por medio de puño (ver pág. 21).

Importante

El salpicadero es un instrumento que permite la diagnosis del sistema de inyección/encendido electrónico. No usar por ningún motivo este menú, reservado a personal calificado. En caso de ingreso accidental en esta función, posicionar la llave en OFF y dirigirse a un centro autorizado Ducati para efectuar los controles necesarios.

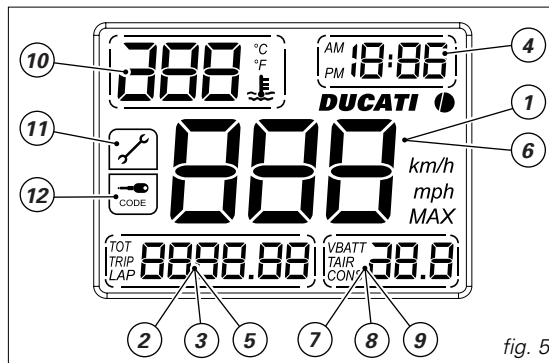


fig. 5

LCD - Establecimiento/visualización parámetros

Con el encendido (llave de **OFF** a **ON**) el salpicadero realiza un **Check** de todos los instrumentos (agujas, display, testigos) (ver fig. 7).

Visualización funciones del display izquierdo (A).

Presionando el pulsador (1) (fig. 6) con llave en **ON** se alterna la visualización del cuentakilómetros parcial, del total y del tiempo en una vuelta.

Visualización funciones del display derecho (B).

Presionando el pulsador (2) (fig. 6) con llave en **ON** se alterna la visualización de la tensión de la batería, de la temperatura del aire y del consumo.

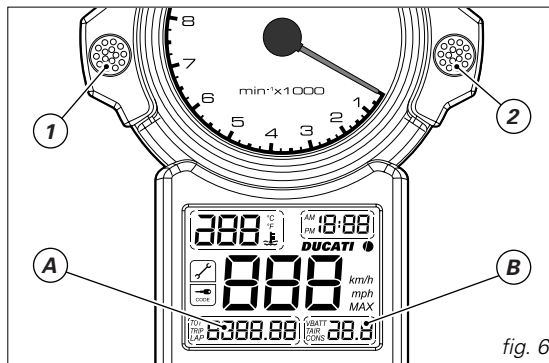


fig. 6

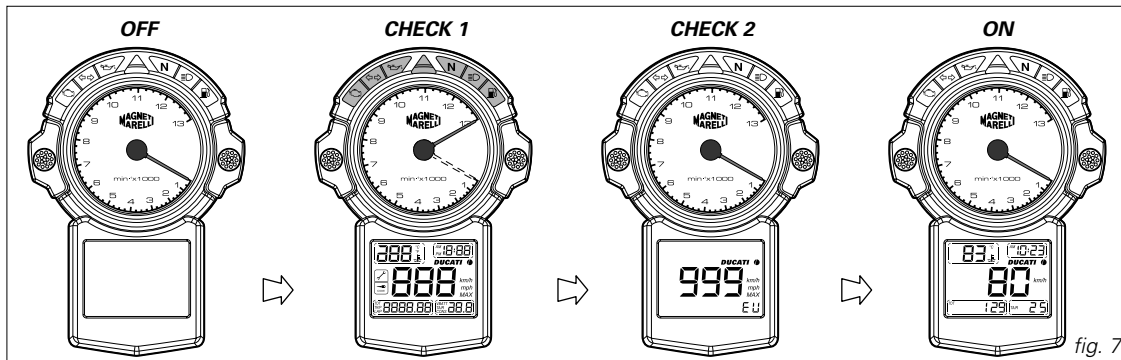


fig. 7

Función ajuste reloj

Presionar el **pulsador (1)** durante dos segundos.

Seleccionar **AM/PM** presionando el **pulsador (2)**.

Presionar el **pulsador (1)** para confirmar la selección y pasar así al ajuste de la hora.

Utilizar el **pulsador (2)** para modificar la indicación de la hora. Presionar el **pulsador (1)** para confirmar la selección y pasar así al ajuste de los minutos.

Utilizar el **pulsador (2)** para modificar la indicación de los minutos. Presionar el **pulsador (1)** para confirmar la selección y salir de la modalidad de ajuste reloj.

Puesta en cero cuentakilómetros parcial

Seleccionar la visualización **TRIP** en el display (3).

Presionar el **pulsador (2)** durante dos segundos, obteniendo la puesta en cero de la medición parcial de los kilómetros en el display.

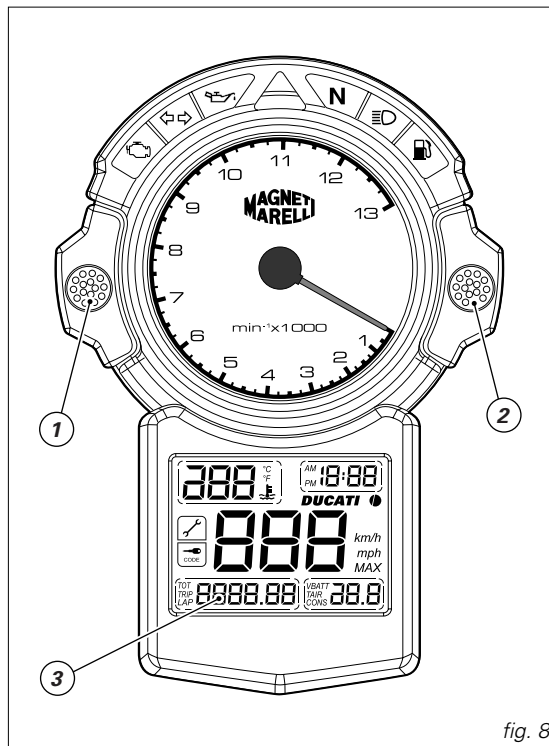


fig. 8

Función selecciones especiales (modelo vehículo y unidad de medida)

En automático la central comunica al salpicadero el vehículo y la unidad de medida correcta que el display debe visualizar; para forzar la modificación de estos parámetros, girar el interruptor de llave de **OFF** a **ON** y presionar al mismo tiempo los **pulsadores (1) y (2)**.

Presionar el **pulsador (1)** para visualizar en secuencia todos los parámetros posibles.

Para memorizar el parámetro seleccionado presionar el pulsador (2) por cinco segundos, hasta visualizar en el display la palabra **OFF**. Colocar el interruptor de llave en **OFF**.



Nota

En los recuadros punteados en la figura se visualizará la versión del vehículo (normal, R y S)

Función registro del tiempo en una vuelta (fig. 10 y 11)

Esta función permite cronometrar el tiempo en una vuelta, visualizando también la velocidad y el número de revoluciones más elevado, en referencia a la vuelta cronometrada.

Seleccionar la visualización **LAP** en el display (4)(ver pág. 13).

Durante la marcha del vehículo presionar el pulsador (5) de encendido motor para encender el cronómetro de a bordo. Presionando nuevamente el pulsador (5) el cronómetro se detendrá.

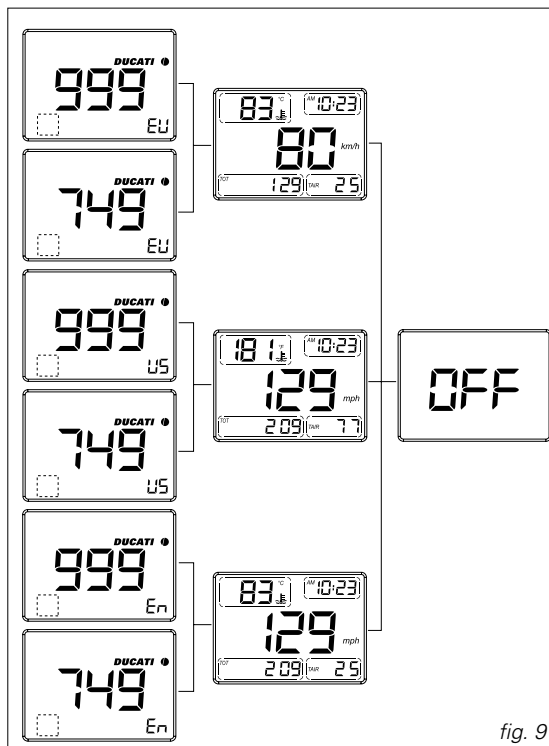


fig. 9



Nota

En la modalidad **LAP** el encendido eléctrico del motor por medio del pulsador (5) se inhabilita.

Al finalizar los relevamientos cronométricos de los tiempos en las vueltas es posible visualizar 19 mediciones memorizadas en el LCD. Presionar el **pulsador (1)** para

visualizar en secuencia los relevamientos realizados; en el salpicadero se visualizan las siguientes informaciones:

- indicador de la vuelta (6) a la que se refieren los datos;
- indicador del número de revoluciones máximas del motor (7) en el relevamiento cronometrado seleccionado;
- relevamiento cronométrico memorizado del tiempo en la vuelta (4);
- dato memorizado de la velocidad máxima (8) en el relevamiento cronométrico seleccionado.

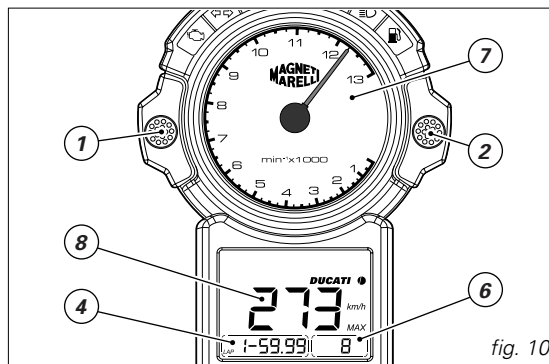


fig. 10



Nota

El taquímetro indica una velocidad superior respecto a la real, con un descarte medio del 8%. La velocidad máxima memorizada en el LCD es la velocidad real recorrida por el vehículo durante cada vuelta cronometrada.

Para resetear las relevaciones cronométricas, presionar el **pulsador (2)** por más de cinco segundos.

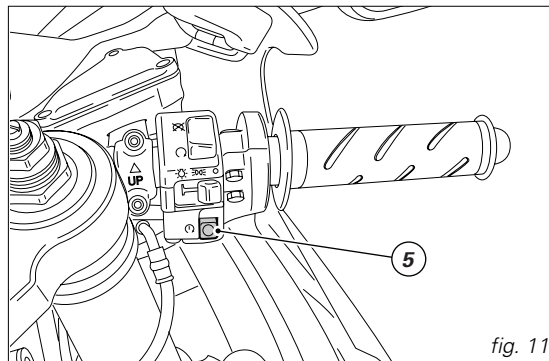


fig. 11

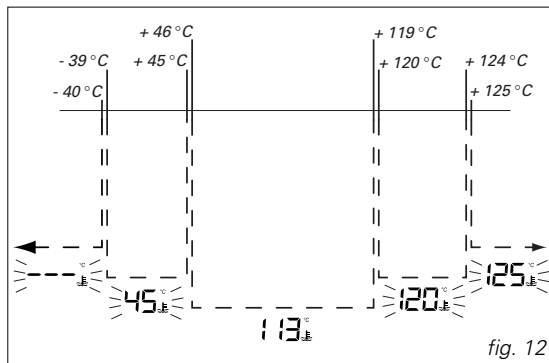
Función temperatura agua (fig. 12 y 13)

Cuando la temperatura del agua se encuentra por debajo de los $-40\text{ }^{\circ}\text{C}/-40\text{ }^{\circ}\text{F}$ en el display se visualiza la línea punteada destellante y se enciende el testigo amarillo ámbar **EOBD** (8, fig. 4).

Cuando la temperatura del agua se encuentra entre $-39\text{ }^{\circ}\text{C}/-38.2\text{ }^{\circ}\text{F}$ y $+45\text{ }^{\circ}\text{C}/+113\text{ }^{\circ}\text{F}$ y entre $+120\text{ }^{\circ}\text{C}/+248\text{ }^{\circ}\text{F}$ y $+124\text{ }^{\circ}\text{C}/+255.2\text{ }^{\circ}\text{F}$ el display indica la temperatura con valores destellantes.

Cuando la temperatura del agua se encuentra entre $+46\text{ }^{\circ}\text{C}/+114.8\text{ }^{\circ}\text{F}$ y $+119\text{ }^{\circ}\text{C}/+246.2\text{ }^{\circ}\text{F}$ el display indica la temperatura con valores fijos.

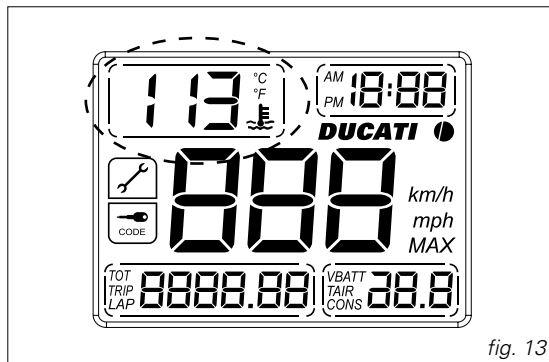
Cuando la temperatura del agua supera los $+125\text{ }^{\circ}\text{C}/+257\text{ }^{\circ}\text{F}$ el display mantiene indicado el dato $125\text{ }^{\circ}\text{C}/257\text{ }^{\circ}\text{F}$ destellante y se enciende el testigo amarillo ámbar **EOBD** (8, fig. 4).



Función retroiluminación

Un sensor de luminosidad detecta la intensidad de luz en la que se encuentra el vehículo y regula la intensidad de la iluminación del LCD y de los testigos del salpicadero según los datos relevados.

Cuando la luz de posición está encendida el salpicadero se ilumina.



El sistema immobilizer

Para aumentar la seguridad contra los robos, la motocicleta ha sido equipada con un sistema electrónico de bloqueo del motor (IMMOBILIZER) que se activa automáticamente cada vez que se apaga el cuadro.

La empuñadura de cada llave contiene un dispositivo electrónico que cumple la función de modular la señal emitida durante la puesta en marcha a través de una antena especial incorporada en el conmutador. La señal modulada constituye la "palabra clave", siempre diferente a cada encendido, con la cual la central reconoce la llave y solo bajo esta condición, admite la puesta en marcha del motor.

Llaves (fig. 14)

Junto con la motocicleta se entregan:

- n. 1 llave A (ROJA)
- n. 2 llaves B (NEGRAS)

⚠ Atención

La llave roja A ha sido protegida con un capuchón de goma para que se conserve en perfectas condiciones, evitando el contacto con otras llaves. No quitar esta protección salvo en caso de necesidad.

Las llaves B son las de normal utilizo y sirven para:

- la puesta en marcha
- abrir el tapón del depósito del combustible
- desbloquear la cerradura del asiento (bipieza).

La llave A cumple las mismas funciones de las llaves B, y además permite el cancelado del código y la reprogramación en el caso en que resulte necesario disponer de otras llaves negras.



Nota

Junto con las tres llaves se entrega además una tarjeta (1) con el número de identificación de las llaves.



Atención

Separar las llaves y conservar la tarjeta (1) y la llave A, en un sitio seguro.

Además recomendamos utilizar solo una de las dos llaves negras para la puesta en marcha de la motocicleta.

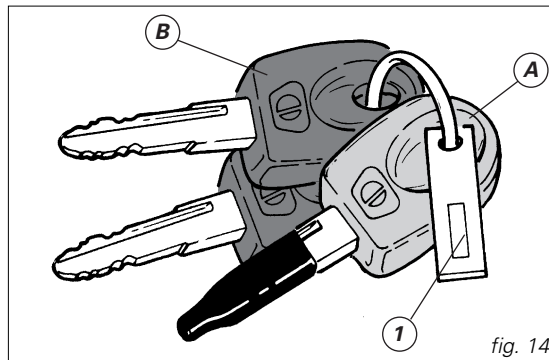


fig. 14

Code card

Junto con las llaves se entrega una CODE CARD (fig. 15) en la cual se indica:

A) (fig. 16) el código electrónico, que debe utilizarse en caso de bloqueo del motor con consiguiente ausencia del encendido después del **key-on**.

B) (fig. 16) el código mecánico de las llaves, debe comunicarse a la red de asistencia DUCATI en caso de pedido de duplicados de las llaves.



Atención

La CODE CARD debe conservarse en un sitio seguro. Es recomendable que el utilizador siempre lleve consigo el código electrónico presente en la CODE CARD, en la eventualidad que resultara necesario desbloquear el motor por medio del procedimiento que emplea el puño del acelerador.

Por lo tanto, el siguiente procedimiento ofrece al utilizador la posibilidad, en caso de problemas en el sistema immobilizer, de deshabilitar la función "bloqueo motor" identificada por el encendido del testigo amarillo ambra **EOBD** (7, fig. 4).

Es posible cumplir la operación solo conociendo el código electrónico (electronic code) presente en la code card.

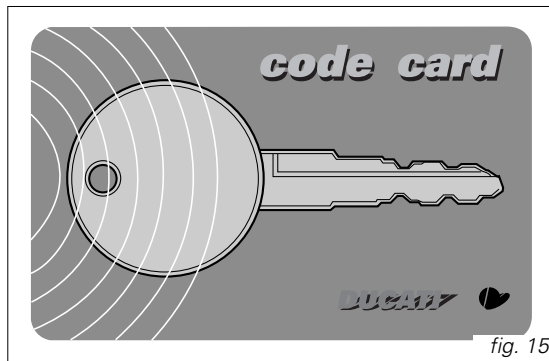


fig. 15

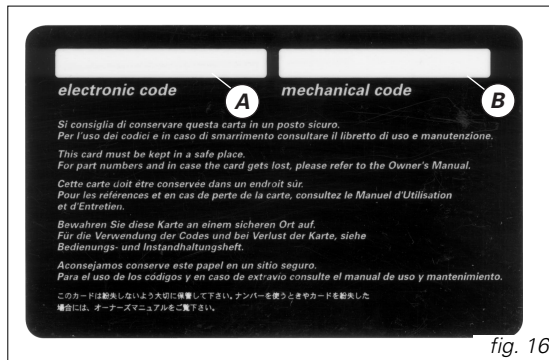


fig. 16

Procedimiento de desbloqueo immobilizer por medio del puño acelerador

1) Colocar la llave en **ON** y girar completamente el puño acelerador y mantenerlo girado.

El testigo **EOBD** se apaga después de un tiempo pre-establecido equivalente a 8 segundos.

2) Al apague del testigo **EOBD** dejar en reposo el puño.

3) El testigo **EOBD** se encenderá nuevamente destellando. Contar un número de impulsos del testigo igual a la primera cifra del código, colocar el puño del acelerador en posición completamente abierta durante dos segundos, luego liberar. De esta manera se reconoce la introducción de una cifra y el testigo **EOBD** se enciende y permanece así por un tiempo pre-establecido de cuatro segundos. En el caso que no se proceda de la misma manera para introducir el sucesivo número del código con el puño acelerador, el testigo **EOBD** destellará veinte veces, luego se encenderá de manera fija y el procedimiento deberá ser repetido desde el punto (1) colocando nuevamente la llave en **OFF**.

4) Repetir las operaciones detalladas en el punto (3) hasta introducir la última cifra.

5) Al soltar el puño acelerador, si el código ha sido introducido correctamente, el testigo **EOBD** se ilumina parpadeando para indicar que se ha cumplido el desbloqueo. El testigo retorna a la condición normal (apagado) después de 4 segundos. Si el código **NO** ha sido introducido correctamente el testigo **EOBD** permanece iluminado y es posible repetir las operaciones colocando la llave en **OFF** y partiendo nuevamente desde el punto (1) por un número ilimitado de veces.



Nota

Si el puño se deja en reposo antes del tiempo establecido, el testigo se ilumina nuevamente y es necesario colocar la llave en **OFF** y repetir la secuencia desde el punto (1).

Funcionamiento

Cada vez que se gira la llave del conmutador de **ON** a **OFF**, el sistema de protección activa el bloqueo motor. Al poner en marcha del motor, girando la llave de **OFF** a **ON**:

1) Si el código es reconocido, el testigo **CODE**, ubicado en el cuadro de instrumentos, emite un breve centelleo; el sistema de protección ha reconocido el código de la llave y desactiva el bloqueo motor. Presionando el pulsador **START**, el motor arranca.

2) Si el testigo **CODE** permanece encendido, el código no ha sido reconocido. En este caso aconsejamos girar la llave en posición **OFF** y luego nuevamente en **ON**, si el bloqueo continúa, intentar con la otra llave de color negro, suministrada en dotación.

Si a pesar de todo, resulta imposible poner en marcha el motor, consultar la red de asistencia DUCATI.

3) Si el testigo **CODE** permanece destellando significa que una señal del sistema immobilizer ha sido restablecida (por ejemplo con el procedimiento de desbloqueo mediante puño). Girando la llave en posición **OFF** y nuevamente en **ON** el testigo immobilizer deberá encenderse nuevamente en su normal funcionamiento (ver punto 1).



Atención

Golpes violentos pueden perjudicar los componentes electrónicos contenidos en la llave. Durante el procedimiento utilizar siempre la misma llave. El uso de llaves diferentes pueden impedir al sistema el reconocimiento del código de la llave introducida.

Duplicado de las llaves

Cuando el cliente necesita llaves adicionales, debe dirigirse a la red de asistencia DUCATI llevando consigo todas las llaves que dispone y la CODE CARD.

La red de asistencia DUCATI, memorizará (hasta un máximo de 8 llaves) todas las llaves nuevas y las que dispone el cliente.

La red de asistencia Ducati, podrá pedir al cliente que demuestre que es el propietario de la motocicleta.

Los códigos de las llaves que no se presentarán durante el procedimiento de memorización, serán cancelados de la memoria para garantizar que las llaves eventualmente extraviadas no puedan poner en marcha el motor.



Nota

En caso de venta de la motocicleta, es indispensable que el nuevo propietario disponga de todas las llaves y de la CODE CARD.

Interruptor de encendido y bloqueo tija superior (fig. 17)

Se encuentra alojado delante del depósito y puede ofrecer cuatro posiciones.

- A) **ON**: luces y motor pueden funcionar.
- B) **OFF**: luces y motor no pueden funcionar.
- C) **LOCK**: bloqueo del manillar.
- D) **P**: Luz de posición encendida y manillar bloqueado.



Nota

Para posicionar la llave en estas últimas dos posiciones es necesario empujarla y luego girarla. En las posiciones (B), (C) y (D) puede quitarse la llave.



Importante

Este vehículo ha sido equipado con una central de ahorro energético. Con el fin de evitar absorciones de corriente, en caso de permanencia accidental de la llave en ON, la central después de 15 segundos sin accionar el pulsante de encendido se desactiva, por lo tanto una vez superado este tiempo, girar la llave en **OFF** y luego en **ON**.

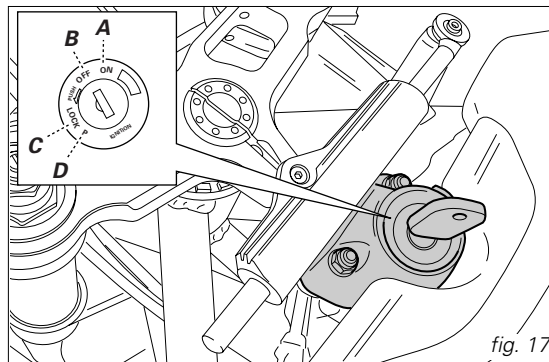





fig. 17

Conmutador izquierdo (fig. 18)

1) Desviador, mando selección luces - dos posiciones:
posición  = luz de cruce encendida;
posición  = luz de carretera encendida.

2) Interruptor  = indicadores de dirección - tres posiciones:

posición central = apagado;

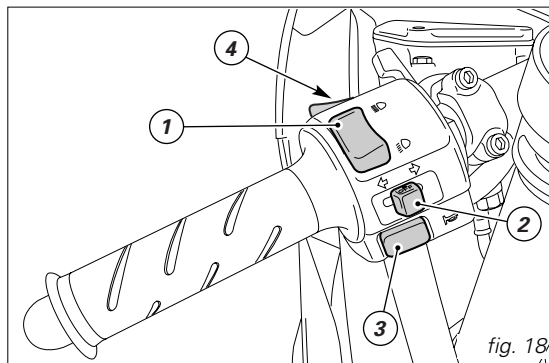
posición  = giro a la izquierda;

posición  = giro a la derecha.

Para desactivar el indicador presionar la leva de mando cuando ha regresado al centro.

3) Pulsador  = claxon.

4) Pulsador  = parpadeo luz de carretera.



Leva mando embrague (fig. 19)

La leva (1) manda la desconexión del embrague. Ha sido equipada con un mecanismo (2) para la regulación de la distancia entre la leva misma y el puño en el semimanillar.

La distancia de la leva está regulada por 10 pasajes del mecanismo (2). Girando en el sentido de las agujas del reloj la leva se aleja del puño acelerador. Viceversa, girando el mecanismo en sentido contrario a las agujas del reloj, se aproxima.

Cuando se tira la leva (1) hacia el puño se interrumpe la transmisión del movimiento del motor al cambio y consiguientemente a la rueda motriz. Su uso es muy importante en todas las fases de manejo de la motocicleta, en especial en fase de arranque.

Atención

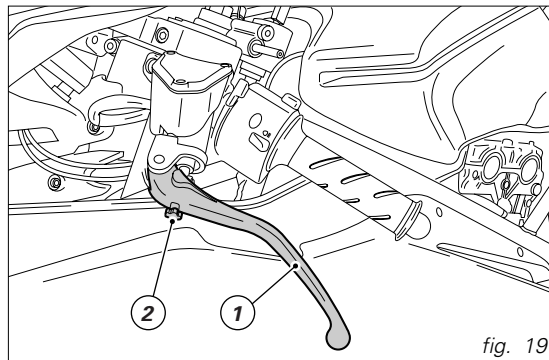
La regulación de la leva del embrague y del freno debe efectuarse cuando la motocicleta no está en marcha.

Importante

Una correcta utilización de este dispositivo prolongará la vida del motor evitando daños a todos los órganos de transmisión.

Nota

Es posible encender el motor con el caballete abierto y el cambio en posición de desembrague, o con la marcha del cambio engranada, teniendo presionada la leva del embrague (en este caso el caballete debe estar levantado).



Leva mando starter (fig. 20)

El mando starter (1) sirve para facilitar el arranque en frío del motor y aumentar el régimen de rotación mínimo, después del encendido.

Posiciones de utilizo del mando:

A) = mando no activado

B) = mando completamente activado.

La leva puede disponer además de posiciones intermedias para facilitar el progresivo calentamiento del motor (véase pág. 46).

Importante

No utilizar este dispositivo cuando el motor está caliente. No viajar con el mando starter activado.

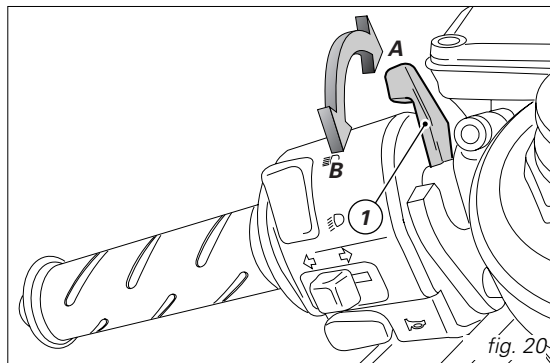


fig. 20

Conmutador derecho (Fig. 21)

1) Conmutador, mando encendido luces - tres posiciones:

hacia la derecha **○** = luces apagadas;

en el centro **☉** = luz de posición delantera y trasera, luz matrícula y luces del salpicadero encendidas;

hacia la izquierda **☼** = luz del faro, luz de posición delantera y trasera, luz matrícula y luces del salpicadero encendidas.

2) Interruptor **PARADA MOTOR**, dos posiciones:

posición **○ (RUN)** = marcha.

posición **☒ (OFF)** = parada del motor.

⚠ Atención

Este interruptor sirve en especial en los casos de emergencia cuando es necesario apagar rápidamente el motor. Después de la parada posicionar el interruptor en **○** para activar el procedimiento de encendido de la motocicleta.

● Importante

Viajar con las luces encendidas, desactivar el motor con el interruptor (2) y dejar la llave de encendido en **ON** puede causar el agotamiento de la batería en cuanto las luces quedan encendidas.

3) Pulsante **Ⓜ** = encendido motor.

Puño giratorio mando acelerador (fig. 21)

El puño giratorio (4) ubicado en el semimanillar derecho, manda la apertura de las mariposas del cuerpo de mariposa. En la eventualidad que se deje en reposo el puño del manillar se retorna a la posición inicial de mínimo en forma automática.

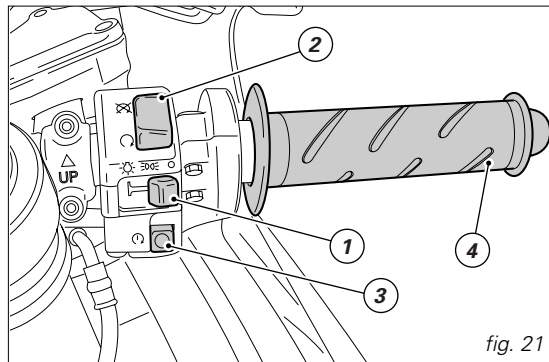


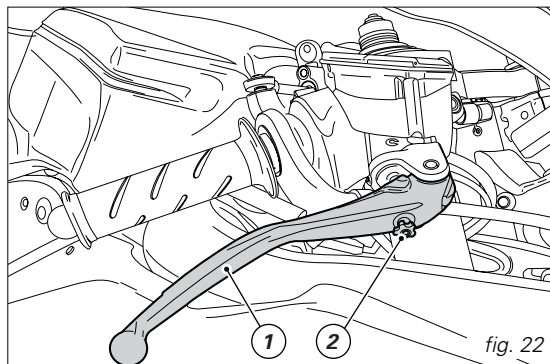
fig. 21

Leva mando freno delantero (fig. 22)

Tirando hacia el puño giratorio la leva (1) accionará el freno delantero. Es suficiente un esfuerzo mínimo con la mano para accionar este dispositivo en cuanto el funcionamiento es de tipo hidráulico.

La leva de mando consta de un mecanismo (2) para el ajuste de la distancia entre la leva del puño en el semimanillar.

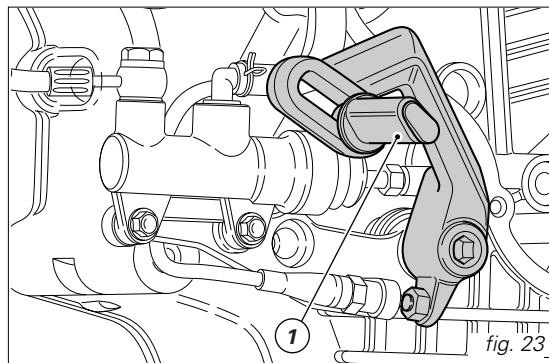
La distancia de la palanca está regulada por 10 pasajes del mecanismo (2). Girando en el sentido de las agujas del reloj la palanca se aleja del puño acelerador. Viceversa, girando el mecanismo en sentido contrario a las agujas del reloj, se aproxima.



Pedal mando freno trasero (fig. 23)

Empujando hacia abajo el pedal (1) se accionará el freno trasero.

El sistema de mando es de tipo hidráulico.



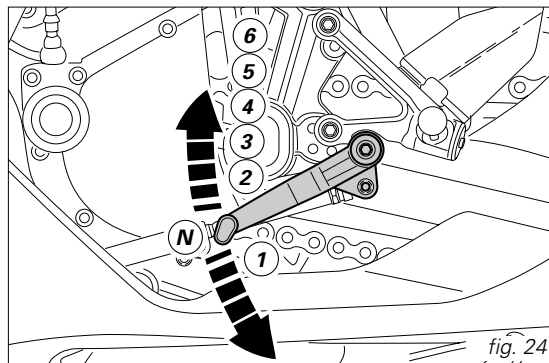
Pedal mando cambio (fig. 24)

El pedal mando cambio dispone de una posición de reposo central N con retorno automático; esta condición es señalada por el encendido del testigo N (3, fig. 4) en el salpicadero.

hacia abajo = empujar el pedal hacia abajo para engranar la 1ª marcha y para pasar de las marchas superiores a las marchas inferiores. Cumpliendo esta maniobra la luz testigo N en el salpicadero se apaga;

hacia arriba = levantar el pedal para engranar la 2ª marcha y sucesivamente la 3ª, 4ª, 5ª y 6ª marcha.

A cada desplazamiento del pedal corresponde un sólo cambio de marcha.



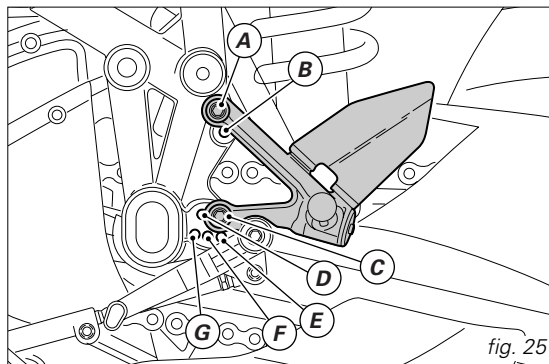
Ajuste posición estribos mando cambio y freno trasero

Nota

Es posible variar el ajuste de los pedales de mando cambio y freno trasero utilizando los agujeros de fijación superiores (A y B) en combinación con los inferiores (C, D, E, F y G) de los soportes portaestribos. En la figura se ilustra solamente el ajuste del estribo de cambio. El ajuste del estribo de freno trasero se realiza respetando el mismo procedimiento.

Atención

Debido a la importancia de estos componentes en términos de seguridad en el manejo de la motocicleta se aconseja dirigirse a un Taller Autorizado DUCATI para efectuar el ajuste de los mismos.



Regulación posición pedal de mando cambio

(fig. 26)

Para satisfacer las exigencias de manejo de cada piloto, es posible modificar la posición del pedal de mando cambio respecto al relativo estribo.

Es posible efectuar tres tipos de regulación:

Regulación aproximada de la posición pedal

Bloquear la varilla de reenvío extraíble utilizando una llave en la toma a llave (1) y aflojar la contratuerca (3).

Destornillar y quitar el tornillo (2) y ajustar axialmente la varilla, llevando al pedal de cambio a la posición deseada.

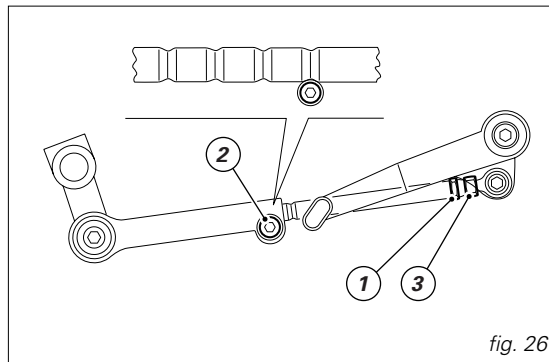
La varilla puede ser regulada en cuatro posiciones referidas al eje del tornillo (2). Una vez obtenida la posición deseada ajustar el tornillo (2) y la contratuerca (3).

Microajuste de precisión

Bloquear la varilla de reenvío extraíble utilizando una llave en la toma a llave (1) y aflojar la contratuerca (3). Regular la posición del pedal operando en la toma a llave (1) para girar la varilla. Una vez obtenida la posición deseada ajustar la contratuerca (3).

Regulación combinada

Es posible efectuar contemporáneamente las dos regulaciones precedentemente descritas, teniendo cuidado de ajustar la contratuerca (3) y el tornillo (2) luego de realizar las regulaciones.



Regulación posición pedal de mando freno trasero (fig. 27)

Para modificar la posición de la leva mando freno trasero efectuar las siguientes operaciones:

Aflojar la contratuerca (1).

Girar el tornillo (2) de ajuste carrera pedal hasta determinar la posición deseada.

Apretar la contratuerca (1).

Moviendo el pedal con la mano controlar que antes de comenzar el frenado disponga de un juego de aproximadamente 1,5-2 mm.

De lo contrario modificar la longitud de la varilla mando bomba de esta manera:

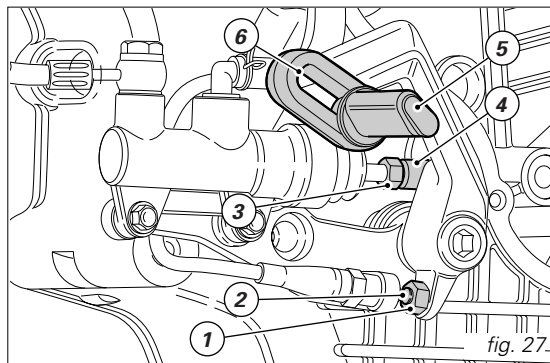
Aflojar la contratuerca (3) en la varilla de la bomba.

Enroscar la varilla en la horquilla (4) para aumentar el juego y desenroscarla para disminuirlo.

Apretar la contratuerca (3) y controlar otra vez el juego.

Es posible también efectuar una micro-regulación variando la posición del pedal de freno (5) en el ojal (6) de los sostenes.

Aflojar el tornillo de fijación del pedal y deslizar el mismo por el ojal, llevándolo a la posición deseada. Ajustar el tornillo de fijación.



ELEMENTOS Y DISPOSITIVOS PRINCIPALES

Posición en la motocicleta (fig. 28)

- 1) Tapón depósito combustible.
- 2) Cerradura asiento (Biplaza).
- 3) Caballete lateral.
- 4) Gancho para el anclaje del cable porta-casco (Biplaza)
- 5) Amortiguador de dirección
- 6) Espejos retrovisores.
- 7) Dispositivos de registro horquilla delantera.
- 8) Dispositivos de registro amortiguador trasero.
- 9) Tirante regulación ajuste moto.
- 10) Silenciador de escape (ver nota pág. 49)
- 11) Catalizador

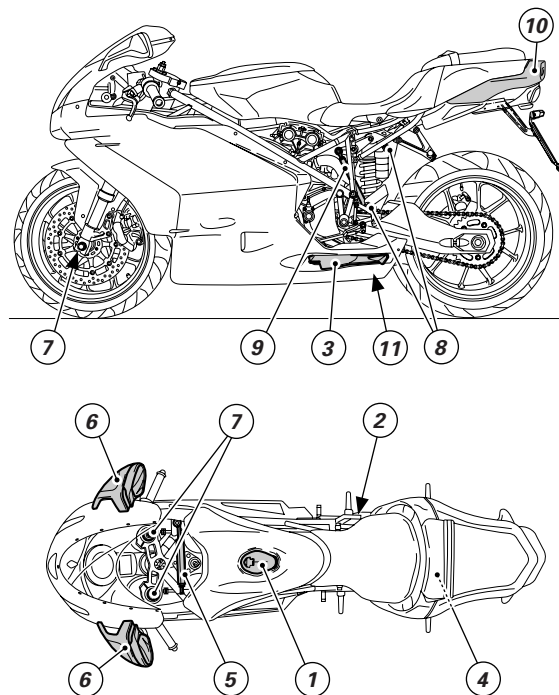


fig. 28

Tapón depósito combustible (fig. 29)

Apertura

Levantar la tapa (1) de protección e introducir la llave en la cerradura. Girar de 1/4 de vuelta la llave en sentido de las agujas del reloj para desbloquear la cerradura. Levantar el tapón.

Cierre

Cerrar el tapón introduciendo la llave y presionándolo en su asiento. Girar la llave en sentido contrario a las agujas del reloj hasta la posición original y extraerla. Cerrar la tapa (1) de protección de la cerradura.



Nota

Es posible cerrar el tapón sólo con la llave introducida.



Atención

Después de cada llenado del depósito (véase pág. 50) controlar siempre que el tapón se encuentre perfectamente posicionado y cerrado.

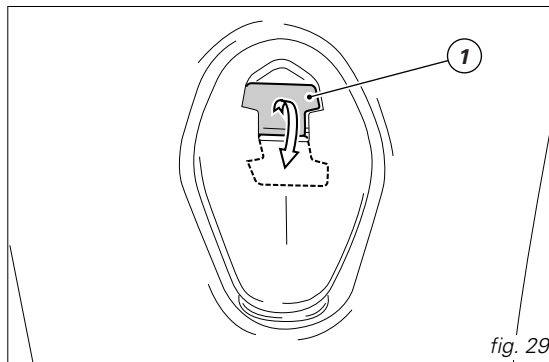


fig. 29

Regulación asiento - depósito (Monoplaza)

En la versión monoplaza es posible modificar axialmente la posición de todo el grupo asiento-depósito-cuerpo asiento, respecto al bastidor trasero (1).

El asiento (2), gracias a una regulación de 20 mm, satisface las exigencias de cada piloto.

Para efectuar este tipo de regulación proceder de la siguiente manera:

Destornillar y quitar los tornillos laterales (3) recuperando las manillas laterales (4).

Aflojar los tornillos (5) y desplazar hacia adelante o hacia atrás el grupo asiento-depósito.

En el bastidor (1) se encuentran presentes tres agujeros (6) gracias a los cuales es posible disponer de tres ajustes.

Hacer coincidir el agujero del asiento con el correspondiente en el bastidor.

Ajustar al par de apriete recomendado los tornillos (5).

Al centro del cuerpo asiento se encuentra fijado un perno guía (7) que se desplaza dentro de un ojal (8) donde se encuentra montada una goma con forma de "H" (9).

Montar las manillas laterales, ajustar los tornillos laterales (3) aplicando el par de apriete recomendado.

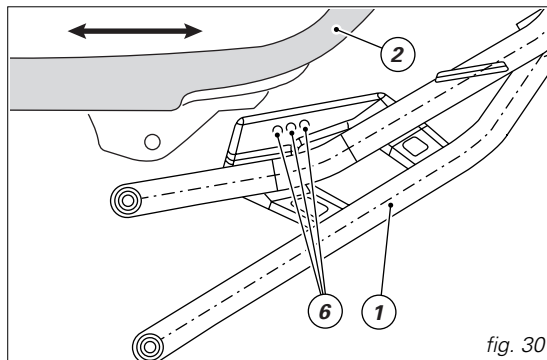


fig. 30

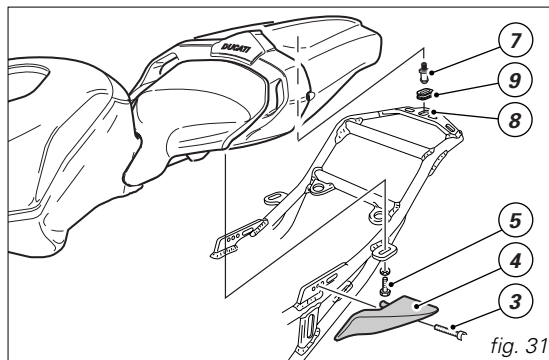


fig. 31

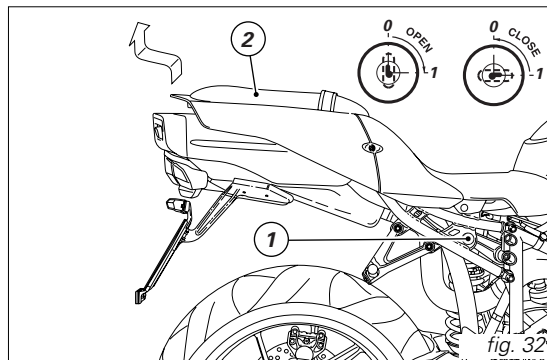
Cerradura asiento y porta-casco (Biplaza)

Apertura (fig. 32 y 33)

Introducir la llave en la cerradura (1) y girarla en el sentido de las agujas del reloj hasta sentir el pasaje del gancho del asiento.

Tirar moderadamente la parte trasera del asiento (2) hacia arriba y levantarla hasta extraerlo.

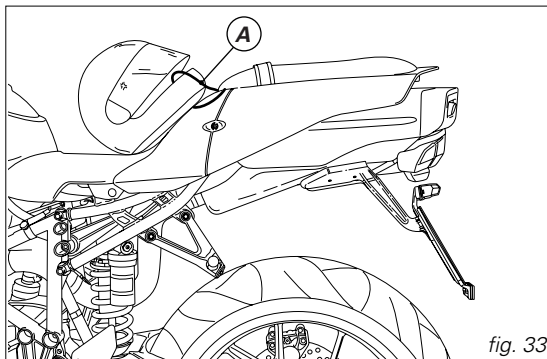
En la parte delantera del alojamiento debajo del asiento encontrarán el cable de anclaje del casco. Introducir la extremidad del cable (A) en el casco y luego introducir el gancho en las extremidades del cable. Dejar el casco colgado (fig. 33) y proceder con el remontaje del asiento para sujetarlo.



⚠ Atención

Este dispositivo sirve para proteger el casco cuando la motocicleta está aparcada. No dejar el casco enganchado en el gancho durante el viaje; puede interferir con las operaciones de manejo y originar el descontrol de la motocicleta.

El cable de anclaje debe pasar debajo del bastidor en el lado izquierdo. En cualquier otra posición el cable obstaculizará el cierre del asiento.

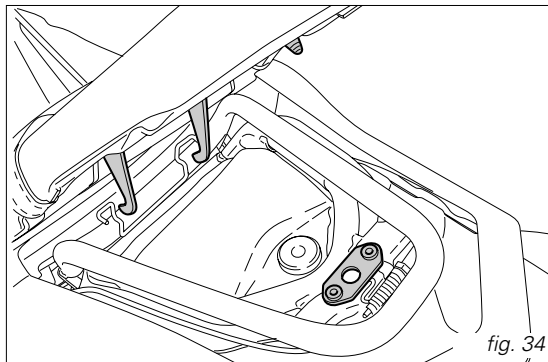


Cierre (fig. 34)

Introducir los ganchos delanteros del fondo del asiento ubicados debajo del tubo transversal del bastidor.

Ejercer presión en el asiento del pasajero hasta oír el acoplamiento del pestillo de la cerradura.

Para asegurarse que se realizó el enganche correcto, tirar con moderación hacia arriba el asiento del pasajero.



Caballote lateral (fig. 35)

Importante

Antes de accionar el caballote lateral controlar la adecuada consistencia y planeidad de la superficie de apoyo.

Terrenos con escasa estabilidad, grava, asfalto calentado por el sol, etc. pueden determinar graves caídas de la motocicleta aparcada.

En caso de terreno con pendencia, aparcarse siempre colocando la rueda trasera en la parte más baja.

Para emplear el caballote lateral, empujar con el pie (sujetando con ambas manos los semimanillares de la motocicleta) en el caballote (1) acompañándolo hasta la posición de máxima extensión. Inclinarse la motocicleta hasta apoyar el caballote en el terreno.

Atención

No permanecer sentados en la motocicleta aparcada en apoyo en el caballote lateral. Para colocar el caballote en "reposo" (posición horizontal), inclinarse la motocicleta hacia la derecha y al mismo tiempo levantar con el dorso del pie el caballote (1).

Nota

Se aconseja controlar periódicamente el correcto funcionamiento del sistema de sujeción (formado por dos muelles de tracción uno dentro del otro) y del sensor de seguridad (2).

Nota

Es posible encender el motor con el caballote abierto y el cambio en posición de desembrague, o con la marcha del cambio engranada, manteniendo presionada la leva del embrague (en este caso el caballote debe estar levantado).

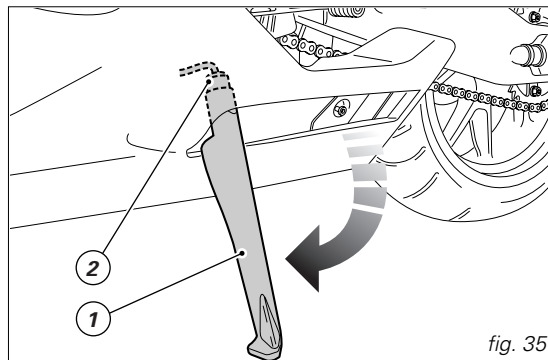


fig. 35

Amortiguador de dirección (fig. 36)

Se encuentra posicionado delante del depósito y está fijado al bastidor y a la tija superior.

Su acción favorece una virada más precisa y estable, mejorando el manejo de la motocicleta en cualquier condición.

Importante

Si se ha modificado el ángulo de virada es necesario posicionar nuevamente en forma correcta el amortiguador (véase pág. 62).

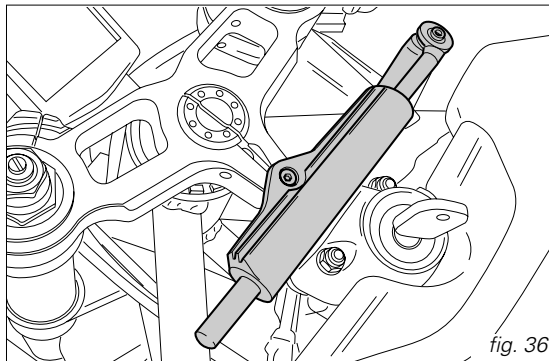


fig. 36

Registros regulación horquilla delantera

La horquilla de la motocicleta se regula en la fase de extensión (retorno), en la compresión de las barras y en la precarga del muelle.

La regulación se verifica por medio de los registros externos con tornillo:

- 1) para modificar el freno hidráulico en extensión (fig. 37) ;
- 2) para modificar la precarga de los muelles internos (fig. 37) ;
- 3) para modificar el freno hidráulico en compresión (fig. 38) .

Apoyar la motocicleta de forma estable en el caballete lateral.

Girar con un destornillador el registro (1), ubicado en la parte superior de cada barra horquilla, para intervenir en el freno hidráulico en extensión.

Para actuar en el registro (3) introducir un destornillador a través del agujero pasante en el perno rueda en correspondencia del eje barra horquilla.

Girando los tornillos (1 y 3) de regulación se advertirán unos pasajes, cada uno de los cuales corresponde a una posición de amortiguación. Atornillar completamente el tornillo hasta bloquearlo en la posición "0", que corresponde a la máxima amortiguación. A partir de esta posición, girando en sentido contrario a las agujas del reloj, se pueden contar los varios pasajes que corresponderán sucesivamente a las posiciones "1", "2", etc.

Las posiciones ESTANDAR son las siguientes:

compresión: 8 pasajes;

extensión: 8 pasajes.

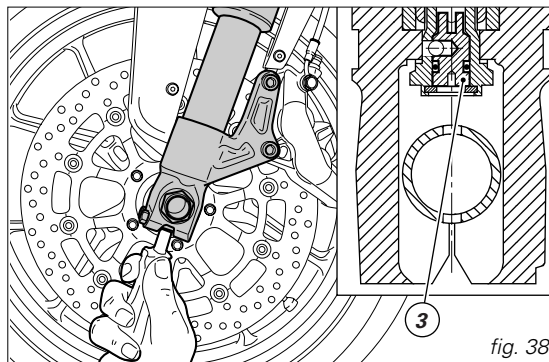
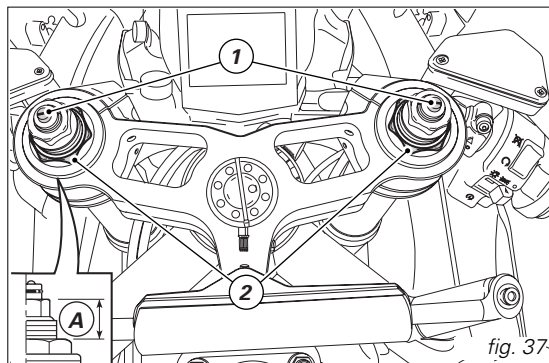
Para modificar la precarga del muelle interno a cada barra girar el registro con extremidad hexagonal (2) con una llave para hexágonos de 22 mm.

El valor de la precarga (A, fig. 37) puede variar entre 25 y 10 mm.

El calibrado original corresponde a 20 mm.

Importante

Regular los registros de ambas barras en las mismas posiciones.



Registros regulación amortiguador trasero

(fig. 39)

El amortiguador trasero dispone de registros externos gracias a los cuales es posible adecuar el ajuste de la motocicleta a las condiciones de carga.

El registro (1), ubicado en la parte izquierda, en correspondencia de la fijación inferior del amortiguador al basculante, regula el freno hidráulico en la fase de extensión (retorno).

El registro (2), ubicado en el depósito de expansión del amortiguador, regula el freno hidráulico en la fase de compresión.

Girando en sentido de las agujas del reloj los registros (1 y 2) el frenado aumenta, viceversa disminuye.

Calibrado ESTÁNDAR registro de extensión (1):

de la posición de todo cerrado (sentido de las agujas del reloj) destornillar el registro de una vuelta y media.

Calibrado ESTÁNDAR registro de compresión (2):

de la posición de todo cerrado (sentido de las agujas del reloj) destornillar el registro de una vuelta.

Las dos virolas (3), ubicadas en la parte superior del amortiguador, registran la precarga del muelle externo.

Para modificar la precarga del muelle girar la virola superior. **Atornillando o destornillando** la virola inferior **aumenta o disminuye** la precarga. Una vez regulada la precarga deseada ajustar la virola superior de bloqueo.

⚠ Atención

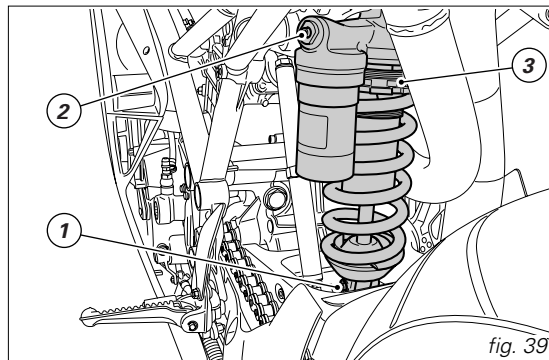
Girar la virola de ajuste de la precarga, utilizando una llave de espigón específica. Prestar especial atención para evitar que el diente de la llave salga fuera del asiento

de la virola en movimiento. Si esta situación se verifica, la mano del usuario puede golpear en forma violenta con otras piezas de la motocicleta.

⚠ Atención

El amortiguador contiene gas a alta presión y puede originar serios daños si desmontado por personal inexperto.

En la utilización con pasajero y equipaje precargar al máximo el muelle del amortiguador trasero para mejorar la dinámica de la motocicleta y evitar posibles interferencias con el suelo. Puede resultar necesaria la regulación del freno hidráulico en extensión.



Variación ajuste motocicleta (fig. 40)

El ajuste de su motocicleta representa el resultado de pruebas efectuadas por nuestros técnicos en las más variadas condiciones de empleo.

La modificación de este parámetro representa una operación muy delicada que, si efectuada sin experiencia, puede resultar peligrosa.

Aconsejamos antes de modificar el ajuste estándar, marcar una altura (H, fig.40) de referencia.

Para que el piloto pueda modificar el asiento de la motocicleta, según sus exigencias de manejo, ha sido prevista la posibilidad de variar la posición de trabajo del amortiguador.

Aumentar o disminuir el intereje del tirante (2) aflojando las tuercas (3) de las articulaciones esféricas (1) actuando en el elemento (4).

Una vez efectuada la regulación ajustar las tuercas (3) a 25 Nm.



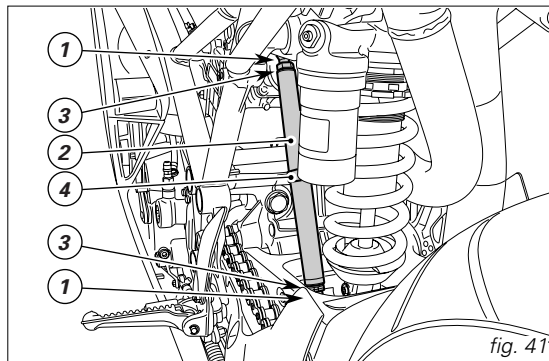
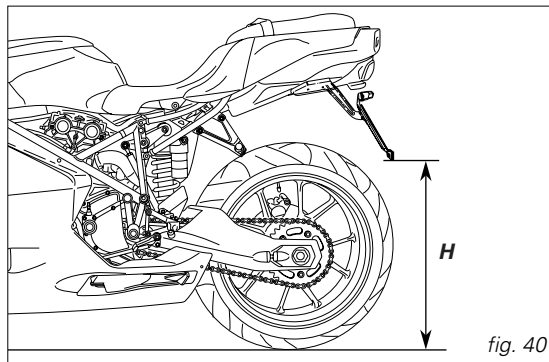
Nota

La tuerca (3) inferior tiene rosca a la izquierda.



Atención

El largo del tirante (2), incluido entre los ejes de las articulaciones (1) no debe superar los 285 mm.



NORMAS PARA EL USO

Precauciones durante el primer período de uso de la motocicleta

Velocidad de rotación máxima (fig. 42)

Velocidad de rotación que debe respetarse durante el período de rodaje y durante el uso normal:

- 1) Hasta los 1000 km;
- 2) De 1000 a 2500 km;
- 3) Después de los 2500 km.

Hasta 1000 km

Durante los primeros 1000 km de marcha prestar atención al cuentarrevoluciones, no se deben superar jamás las:

5.500÷ 6.000 rpm.

Durante las primeras horas de marcha de la motocicleta se aconseja variar continuamente la carga y el régimen de revoluciones del motor, manteniéndose siempre dentro del límite establecido.

Resultan útiles las carreteras con curvas, pendientes, etc., en las cuales el motor, los frenos y las suspensiones cumplen un rodaje más eficaz.

Durante los primeros 100 km actuar con precaución en

los frenos evitando repentinos y prolongados frenados. Esto permitirá un buen asentamiento de la superficie de roce de las pastillas en los discos del freno.


Para permitir que todas las partes mecánicas en movimiento se adapten y en especial, para no perjudicar la duración del funcionamiento de los órganos principales del motor, se aconseja no acelerar repentinamente y no someter el motor a un régimen de revoluciones elevado, especialmente en subidas.

Se aconseja además controlar frecuentemente la cadena y lubricarla si fuese necesario.

De 1000 a 2500 km

El usuario podrá exigir del motor mayores prestaciones sin superar jamás las:
7.000 rpm.

Importante

 Durante todo el período de rodaje respetar escrupulosamente el programa de mantenimiento y las revisiones aconsejadas en el manual de garantía. El incumplimiento a tales normas exime Ducati Motor Holding S.p.A. de toda responsabilidad en caso de daños sufridos por el motor o que afecte a su duración.

Después de los 2500 km

En el normal empleo de la motocicleta, al completarse el período de rodaje, aconsejamos no superar jamás las: 10.000 rpm.

Si se respetan escrupulosamente estas indicaciones, la duración del motor aumentará y disminuirá la necesidad de revisiones o de puestas a punto.

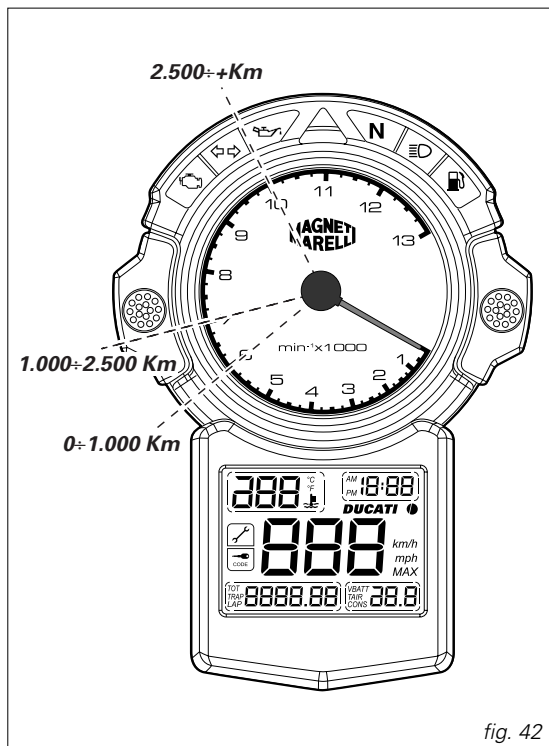


fig. 42

Controles antes de la puesta en marcha



Atención

El incumplimiento de los controles antes del arranque puede originar daños a la motocicleta y lesiones graves al piloto y al pasajero.

Antes de comenzar un viaje controlar lo siguiente:

Combustible en el depósito

Controlar el nivel del combustible en el depósito. Eventualmente llenar el depósito (pág. 50).

Nivel aceite en el motor

Controlar el nivel en el cárter a través del visor de inspección. Eventualmente reponer (pág. 74).

Líquido frenos y embrague

Controlar en los respectivos depósitos el nivel del líquido (pág. 57).

Líquido de refrigeración

Controlar el nivel del líquido en el depósito de expansión; eventualmente reponer (pág. 55).

Condición neumáticos

Controlar la presión y el nivel de desgaste de los neumáticos (pág. 72).

Funcionamiento de los mandos

Accionar las levas y los pedales de mando frenos, embrague, acelerador, cambio y controlar el funcionamiento.

Luces y señales

Controlar la integridad de las bombillas de iluminación y de señalización y el funcionamiento del claxon. En caso de bombillas quemadas reemplazarlas (pág. 65).

Cierres con llave

Controlar el correcto bloqueo del tapón depósito (pág. 34) y del asiento (en la versión Biplaza) (pág. 36).

Caballote

Controlar el funcionamiento y el correcto posicionamiento del caballote lateral (pág. 38).



Atención

En caso de anomalías renunciar al viaje y consultar un Concesionario o un Taller Autorizado DUCATI.

Encendido motor



Nota

Para encender el motor cuando está caliente respetar el procedimiento descrito para "Temperatura ambiente alta".




Atención

Antes de encender el motor es necesario conocer los mandos empleados durante el manejo (pág. 10).

Temperatura ambiente normal

(incluida entre 10 °C/50 °F y 35 °C/95 °F):

1) Colocar el interruptor de encendido en posición **ON** (fig. 43). Controlar que el indicador verde **N** y el rojo  ubicados en el salpicadero se encuentren iluminados.



Importante

El testigo que señala la presión del aceite debe apagarse unos segundos después del encendido del motor (pág. 11).



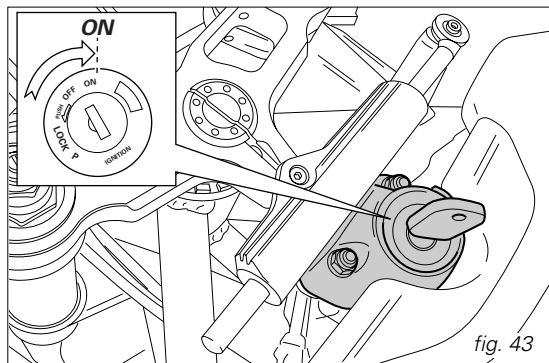
Atención

El caballete lateral debe encontrarse en posición de reposo (horizontal), en caso contrario el sensor de seguridad inhibe el encendido.



Nota

Es posible encender el motor con el caballete abierto y el cambio en posición de desembrague, o con la marcha del cambio engranada, teniendo presionada la leva del embrague (en este caso el caballete debe estar levantado).



2) Desplazar la palanca de mando starter (1) en posición (B) (fig. 44).

3) Controlar que el interruptor de parada (2, fig. 45) se encuentre en la posición  (RUN), presionar el pulsador de encendido (3).

Dejar que el motor arranque en forma natural, sin tocar el mando del acelerador.

Importante

No utilizar el encendido eléctrico durante más de 5 segundos consecutivos. Esperar 10 segundos antes de encender nuevamente el motor.

4) Desplazar progresivamente la palanca de mando starter (1) hacia la posición vertical (A) (fig. 44).

Importante

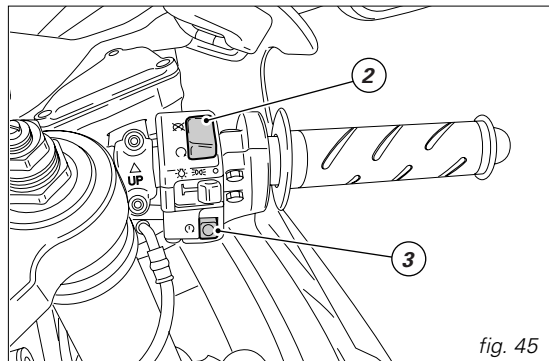
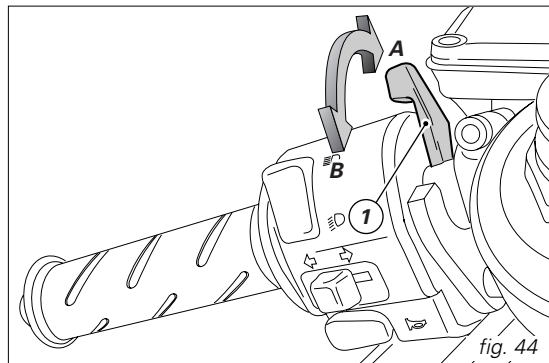
No dejar funcionar el motor en frío, a un elevado número de vueltas. Esperar el calentamiento del aceite y su circulación en todas las posiciones que necesitan lubricación.

Temperatura ambiente alta (más de 35 °C/95 °F):

Efectuar el mismo procedimiento descrito para "Temperatura ambiente normal" sin utilizar el mando (1, fig. 44).

Temperatura ambiente baja (inferior a 10 °C/50 °F):

Cumplir el procedimiento descrito para "Temperatura ambiente normal" prolongando el tiempo de calentamiento del motor hasta 5 minutos.



Encendido y puesta en marcha de la motocicleta

1) Desactivar el embrague mediante la palanca de mando.
2) Con la punta del pie bajar la palanca selección marchas y engranar la primera marcha.

3) Acelerar el motor, girando el puño del gas y dejando, contemporáneamente y lentamente la palanca del embrague; la motocicleta empezará a moverse.

4) Abandonar completamente la palanca del embrague y acelerar.

5) Para engranar la marcha superior es necesario cerrar el acelerador para disminuir las vueltas del motor, desembragar, levantar la leva selección marchas y abandonar la leva mando embrague.

El pasaje de las marchas superiores a las inferiores se efectúa de la siguiente manera: abandonar el acelerador, tirar la palanca del embrague, acelerar brevemente el motor para que los engranajes se sincronicen, engranar la marcha inferior y soltar el embrague.

El uso de los mandos debe efectuarse con precisión y rapidez. Cuando por una cuesta disminuye la velocidad de la motocicleta se debe pasar inmediatamente a la marcha inferior; de esta manera se evitan esfuerzos anormales a toda la estructura de la motocicleta y no sólo al motor.

Importante

Evitar aceleraciones repentinas que pueden causar el ahogo del motor y tirones demasiado fuertes a los órganos de transmisión. Evitar que el embrague quede desactivado durante la marcha porque origina un recalentamiento y desgaste anormal a los órganos de fricción.

Frenado

Aminorar la velocidad con antelación, engranar una marcha más baja para utilizar el freno motor y luego frenar actuando en ambos frenos. Antes que la motocicleta se detenga desembragar el embrague para evitar que el motor se detenga de repente.



Atención

El empleo independiente de uno de los dos mandos freno disminuye la eficacia de frenado de la motocicleta.

No accionar repentinamente y con fuerza excesiva los mandos de los frenos; pueden bloquearse las ruedas con consiguiente descontrol de la motocicleta.

En caso de lluvia o cuando viajan en superficies con poca adherencia el frenado de la motocicleta disminuye notablemente. En estas situaciones accionar los mandos de los frenos con extrema delicadez y atención.

Maniobras repentinas pueden causar el descontrol de la motocicleta.

Cuando recorren pendientes largas emplear la capacidad de frenado del motor reduciendo las marchas. Accionar los frenos en forma alternada y solo en forma breve, una utilización continua originaría un recalentamiento excesivo del material de fricción con reducción de la eficacia de frenado.

Los neumáticos hinchados con una presión inferior o superior de la establecida disminuyen la eficacia del frenado y comprometen la precisión de manejo y la adherencia en las curvas.

Parada de la motocicleta

Aminorar la velocidad, engranar una marcha más baja y dejar en reposo el puño del acelerador. Sucesivamente se aconseja reducir las marchas hasta obtener el desembrague. Frenar y detener la motocicleta. Apagar el motor girando la llave de encendido en la posición **OFF** (pág. 23).

Importante

La motocicleta está dotada de una central con ahorro de energía. Con el fin de evitar absorciones de corriente en caso de permanencia accidental con la llave en **ON**, la central luego de 15 segundos transcurridos sin accionar el pulsador de encendido, se desactiva, transcurrido dicho tiempo, posicionar nuevamente la llave en **OFF** y nuevamente en **ON**. Se aconseja no dejar la llave en **ON** con motor apagado.

Aparcamiento

Después de haber detenido la motocicleta, utilizar el caballete lateral para aparcar (ver pág. 38). Girar el manillar completamente a la izquierda y empujar la llave de encendido hasta la posición **LOCK** para evitar robos. Si aparca la motocicleta en un garaje o en otras estructuras, asegúrese de que haya ventilación y que la motocicleta no se encuentre en proximidad de fuentes de calor. En caso de necesidad es posible dejar encendida la luz de posición, girando la llave en la posición **P**.

Importante

No dejar la llave en posición **P** durante demasiado tiempo para evitar que la batería se descargue. Jamás dejar la llave de encendido en la cerradura cuando la motocicleta está sin vigilancia.

Atención

El sistema de escape puede estar caliente también después de apagarse el motor; prestar mucha atención a no tocar con ninguna parte del cuerpo el sistema de escape y a no aparcar el vehículo en proximidad de materiales inflamables (como maderas, hojas, etc.).

Atención

El utilizo de candados o bloqueos que impiden el avance de la motocicleta (ej. bloqueo del disco, de la corona, etc.) es muy peligroso y puede perjudicar el funcionamiento de la motocicleta y la seguridad del piloto y del pasajero.

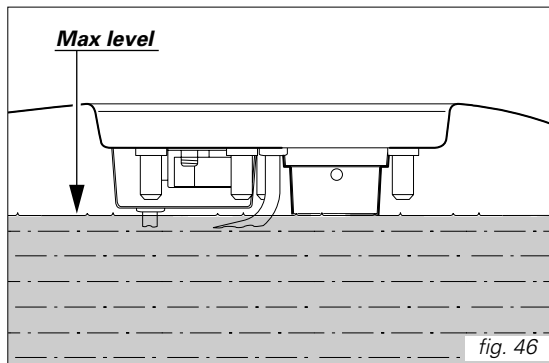
Reabastecimiento de combustible (fig. 46)

Al cargar el combustible, no llenar excesivamente el depósito. El nivel del combustible no debe superar el agujero de introducción en el sumidero del tapón.



Atención

Usar combustible de bajo contenido de plomo, con un número de octanos, desde el comienzo de por lo menos 95 (ver tabla "Abastecimientos" pág. 78). En el vaso colector del tapón no debe quedar combustible.



Accesorios en dotación (fig. 47 y 48)

En el interior del semicarenado derecho se encuentra un alojamiento donde están alojados:

un manual de uso y mantenimiento;

un cable de anclaje del casco;

kit herramientas compuesto por:

- llave a tubo hexagonal para bujías; en el lado opuesto una llave de dos diámetros (interno \varnothing 10 + externo \varnothing 14);
- perno para llave de bujía;
- destornillador doble;
- llave Allen para carenados (versión Monoplaza);
- destornillador para ajuste amortiguador trasero.

En dotación a la versión Biplaza se incluye también un cable de anclaje del casco, colocaco bajo el asiento del pasajero.

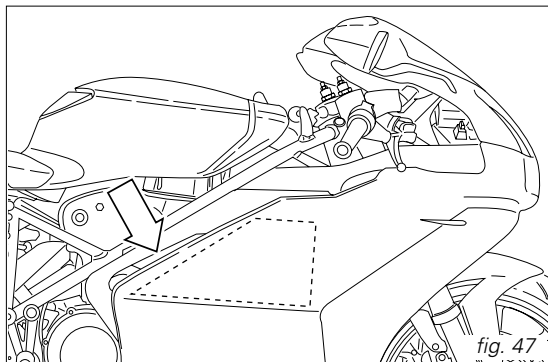


fig. 47

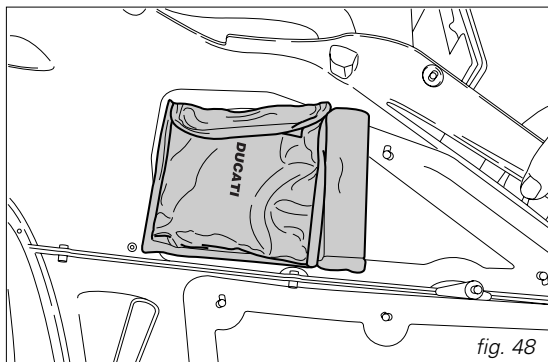


fig. 48

OPERACIONES PRINCIPALES DE USO Y MANTENIMIENTO

Desmontaje del carenado

Para efectuar algunas operaciones de reparación o mantenimiento, es necesario desmontar algunas partes de la carrocería de la motocicleta.



Atención

Si no se sujeta o se fija en forma incorrecta una de las estructuras descritas puede verificarse el desprendimiento repentino del componente durante la marcha y originar el descontrol de la motocicleta.



Importante

Para no dañar las partes pintadas y el parabrisas de plexiglás de la cúpula, en cada montaje posicionar siempre las arandelas de nylon en correspondencia a los tornillos de fijación.

Carenados laterales biplaza

Quitar los carenados utilizando la llave Allen alojada bajo el asiento, y destornillar:

los dos acoples rápidos (1) que se fijan a los soportes de sostén de los carenados;

los dos acoples rápidos (2) que se fijan a la cúpula;

los cuatro acoples rápidos (3) que se fijan al bastidor; el tornillo (4) que fija el carenado derecho con el izquierdo, colocado debajo de los carenados mismos.

Carenados laterales monoplaza

Destornillar los cuatro acoples rápidos con anillo (3) que se fijan al bastidor.

Acceder por el lado derecho hasta llegar al kit herramientas y recuperar la llave Allen para carenados, luego quitarlos destornillando:

los dos acoples rápidos (1) que se fijan a los soportes de sostén de los carenados;

los dos acoples rápidos (2) que se fijan a la cúpula;

el tornillo (4) que fija el carenado derecho con el izquierdo, colocado debajo de los carenados mismos.

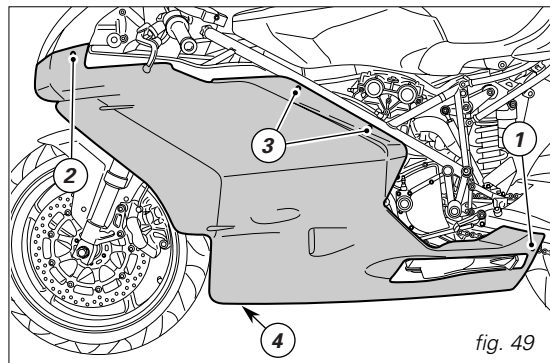


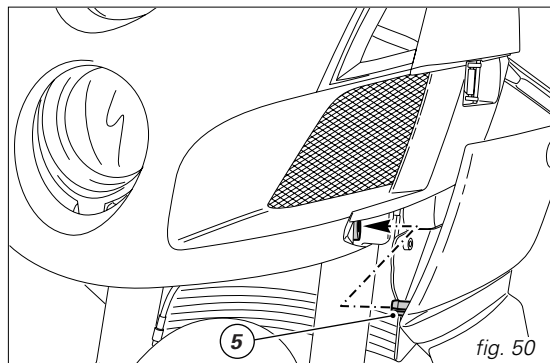
fig. 49

**Nota**

Al montar nuevamente los carenados, introducir correctamente el perno de referencia delantero (5) en su relativo alojamiento, en correspondencia a la cúpula.

**Nota**

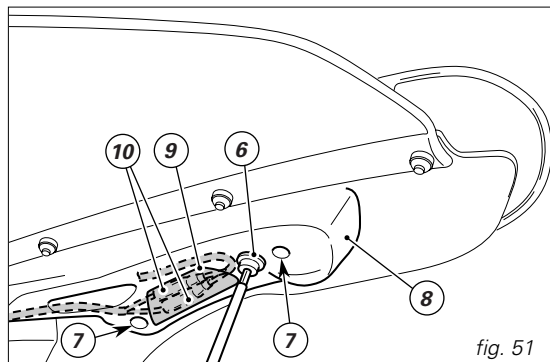
Para montar nuevamente el carenado izquierdo, abrir el caballete lateral haciéndolo pasar a través de la apertura que se encuentra en el carenado mismo.

**Espejos retrovisores**


Destornillar el tornillo (6) que fija el espejo retrovisor. Liberar los pernos de fijación (7) de los muelles de sujeción fijados al soporte de la cúpula (8). Quitar la goma de protección (9) y desconectar las conexiones (10) del indicador de dirección. Repetir las mismas operaciones para quitar el otro espejo retrovisor.

**Importante**

Al montar nuevamente, aplicar un "compuesto para roscas medio" en la rosca de los tornillos (6).




Cúpula

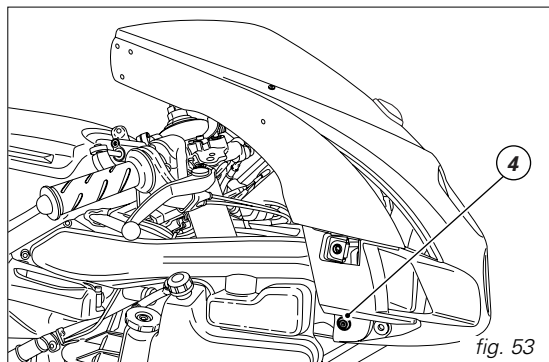
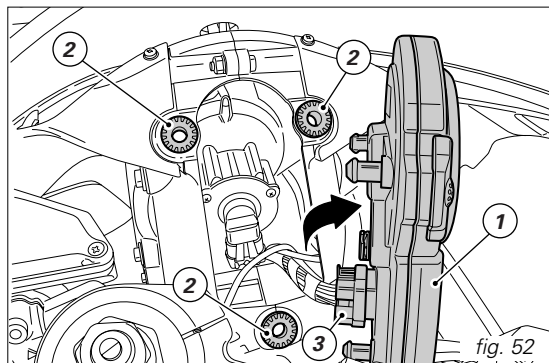
 **Nota** Para quitar la cúpula del vehículo es necesario quitar antes los espejos retrovisores y los carenados laterales como se ilustra anteriormente.

Desmontar el salpicadero (1) extrayéndolo de las gomas de sujeción (2) y desconectar el conector (3) del cableado eléctrico.

Desconectar las conexiones de la lámpara de la luz de posición.

Destornillar los dos tornillos (4) de fijación lateral de la cúpula al soporte faro.

 **Nota** Terminado el montaje de la cúpula, montar nuevamente los carenados laterales y los espejos retrovisores.



Control y eventual llenado de líquido refrigerante (fig. 54)

Controlar el nivel de líquido refrigerante contenido en el depósito de expansión, en el lado derecho de la motocicleta; debe estar comprendido entre las dos marcas (1) y (2): la marca más larga (2) equivale al nivel **MÁX.**; la marca más corta (1) equivale al nivel **MÍN.** Si el nivel está por debajo del nivel **MÍN.**, es necesario proceder con el llenado.



Nota

La visual óptima para detectar el nivel de líquido refrigerante se encuentra mirando al depósito del lado izquierdo en la parte inferior de la motocicleta, entre la rueda delantera y el carenado derecho.

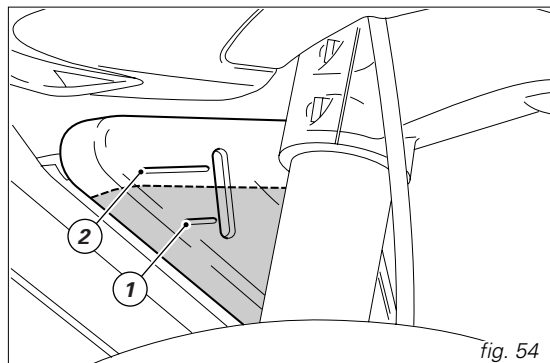


fig. 54

Extraer el carenado derecho (pág. 52).
Destornillar el tapón de carga (3, fig. 55) y añadir mezcla de agua y anticongelante SHELL Advance Coolant o Glycoshell (35÷40% del volumen) hasta alcanzar el nivel **MAX.**

Atornillar nuevamente el tapón (3) y proceder con el remontaje de las partes.
Utilizando este tipo de mezcla se obtienen mejores condiciones de ejercicio (correspondientes a $-20^{\circ}\text{C}/-4^{\circ}\text{F}$ comienzo congelamiento líquido).

Capacidad del circuito de refrigeración: $2,8 \text{ dm}^3$ (litros).

⚠ Atención Esta operación debe efectuarse cuando el motor está frío y la motocicleta en posición perfectamente vertical en una superficie plana.

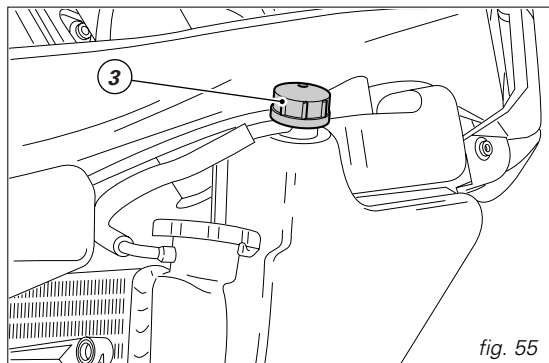


fig. 55

Control del nivel del líquido frenos y embrague

El nivel no debe descender por debajo de la muesca de **MIN** evidenciada en los respectivos depósitos (fig. 56) (la figura ilustra los depósitos líquido freno delantero y trasero).

Un nivel insuficiente facilita la entrada de aire en el circuito con consiguiente ineficacia del sistema.

Para el rellenado o la sustitución del líquido a los intervalos indicados en la tabla de mantenimiento periódico, presente en el Manual de Garantía, consultar un Concesionario o un Taller Autorizado.

Importante

Cada 4 años aconsejamos sustituir todos los tubos de los equipos.

Sistema embrague

Si el juego de la leva de mando es excesivo y la motocicleta salta o se detiene al embragar la marcha, significa que hay aire en el sistema. Consultar un Concesionario o un Taller Autorizado para un control del sistema y para la purga del equipo.

Atención

El nivel del líquido del embrague normalmente aumenta en el depósito a causa del consumo del material frotante de los discos de fricción: por lo tanto no superar el valor indicado (3 mm sobre el nivel mínimo).

Sistema frenos

Si comprueban un juego excesivo de la leva o del pedal del freno, a pesar que las pastillas freno se encuentren en buenas condiciones, consultar un Concesionario o un Taller Autorizado para un control del sistema y para la purga del equipo.

Atención

El líquido de los frenos y del embrague es perjudicial para las partes pintadas y plásticas, por lo tanto evitar el contacto con las mismas.

El aceite hidráulico es corrosivo y puede causar daños y lesiones.

No mezclar aceites de calidades diferentes.

Controlar la perfecta estanqueidad de las juntas.

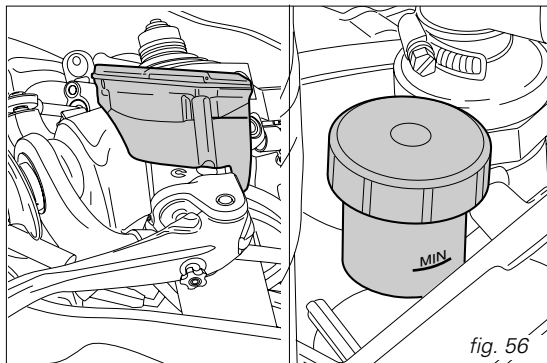


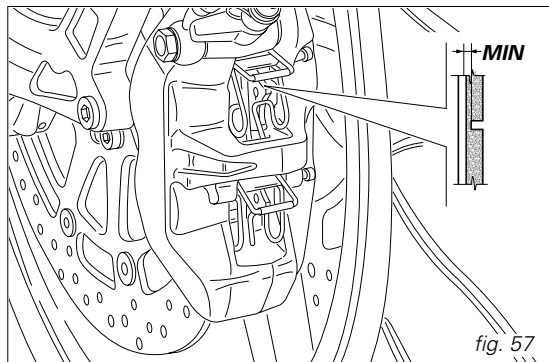
fig. 56

Control desgaste pastillas freno (fig. 57)

Para facilitar el control de las pastillas de los frenos, sin que resulte necesario desmontarlas de la pinza, cada pastilla dispone de un indicador de desgaste. En una pastilla en buenas condiciones resultan evidentes las ranuras del material frotante.

Importante

Para la sustitución de las pastillas freno consultar un Concesionario o un Taller Autorizado.



Lubricación articulaciones

Periódicamente es necesario controlar la condición de la envoltura externa del cable de mando acelerador/starter. No deben presentar aplastes o cortes en el recubrimiento plástico externo. Controlar actuando en el mando que los cables internos deslicen: si se comprueban rozamientos o bloqueos dirigirse a un Concesionario o a un Taller Autorizado para que proceda con la sustitución. Para prevenir estos inconvenientes, en el caso de la transmisión acelerador se aconseja abrir el mando, destornillando los dos tornillos de fijación (1, fig. 58), engrasar las extremidades del cable y la polea empleando grasa SHELL Advance Grease o Retinax LX2.

⚠ Atención

Cerrar el mando prestando mucha atención e introduciendo los cables en la polea.

Montar nuevamente la tapa y ajustar los tornillos (1).

Para garantizar un funcionamiento óptimo de la articulación del caballete lateral es necesario antes de todo eliminar todo resto de suciedad y luego lubricar con grasa SHELL Alvania R3 todas las posiciones sometidas a roce.

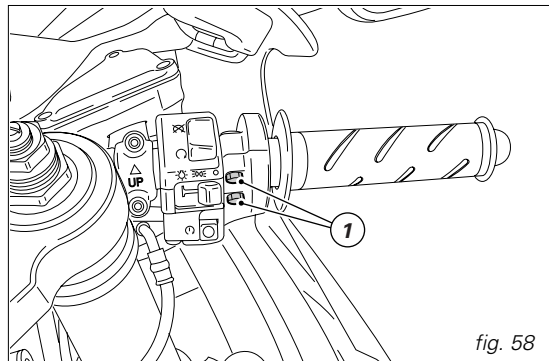


fig. 58

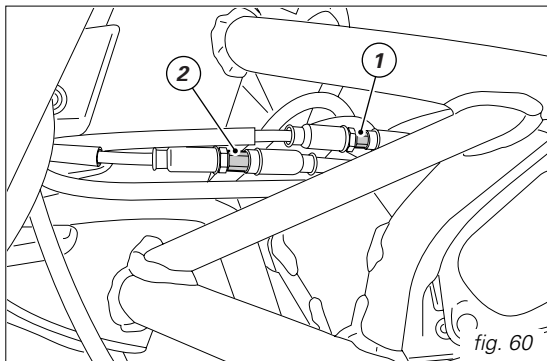
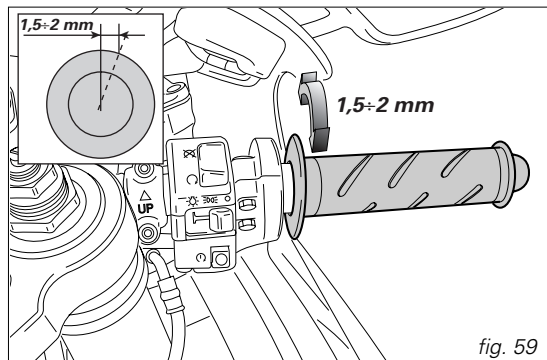
Regulación tensado del cable mando acelerador

El puño de mando del acelerador en todas las posiciones de virada debe disponer de una carrera en vacío, medida en el borde del puño, de $1,5 \div 2,0$ mm.

Si fuese necesario, regularlo operando en los específicos dispositivos de ajuste (1 y 2, fig. 60) situados en correspondencia a la barra de dirección en el lado izquierdo del vehículo.

El dispositivo de ajuste (1) es el dispositivo de apertura del acelerador, mientras el (2) es el de cierre.

Extraer de los dispositivos las relativas protecciones y aflojar las contratuercas. Efectuar el ajuste operando proporcionalmente en ambos dispositivos: girando en el sentido de las agujas del reloj se aumenta el juego, en sentido contrario a las agujas del reloj se disminuye. Una vez completada la regulación, ajustar las contratuercas y calzar las protecciones en los dispositivos.



Carga de la batería (fig. 61)

Para recargar la batería se aconseja desmontarla de su asiento en la motocicleta.

Desmontar el semicarenado derecho (pág. 52), destornillar el tornillo (1) y quitar el soporte de fijación superior. Desconectar antes el terminal negativo (-) negro y luego el positivo (+) rojo.

Atención

La batería produce gases explosivos, conservar lejos de fuentes de calor.

Cargar la batería en un sitio bien ventilado.

Conectar los conductores de carga batería respectivamente a los bornes: rojo en el positivo (+), negro en el negativo (-).

Importante

Empalmar la batería en el carga batería antes de accionarlo. Este sistema evita la formación de chispas en correspondencia de los terminales de la batería que pueden incendiar los gases contenidos en los vasos.

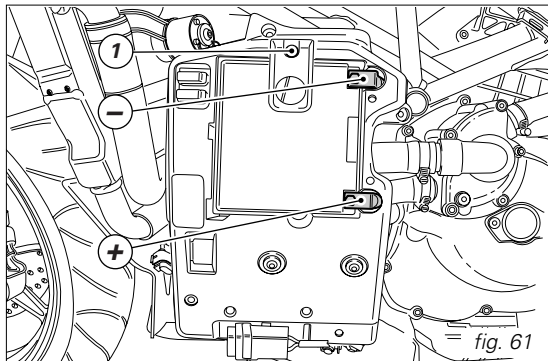
Empalmar siempre antes el terminal positivo rojo (+).

Colocar nuevamente la batería en su asiento y fijar el soporte superior con el tornillo (1). Luego proceder al empalme de los terminales engrasando los tornillos de fijación para mejorar la conductividad.

Atención

Conservar la batería lejos del alcance de los niños.

Cargar la batería a 0,9 A durante 5 ÷ 10 horas.



Modificación de la inclinación del tubo de dirección

Antes de modificar el ángulo de dirección es necesario quitar el amortiguador de dirección, destornillando los tornillos de fijación (1 y 2). El tornillo (2) sujeta además la palanca de bloqueo de la dirección (3), en fase de montaje, variando la inclinación del tubo, será necesario desplazarla hacia atrás.


Aflojar el tornillo (4) que sujeta la tija superior.

Modificar la inclinación del tubo de dirección aflojando los dos tornillos (5) del lado derecho del bastidor, luego de haber quitado los seeger (6) y las arandelas (7).

Destornillar completamente el tornillo (8) y, con una llave de espigón, girar 180° la extremidad del excéntrico (9).

Para controlar que el agujero en el excéntrico sea coaxial con el agujero pasante en el tubo de dirección está impreso en la zona superior del excéntrico una flecha que indica la alineación de los agujeros.

Atornillar nuevamente el tornillo (8) a tope. Engrasar la rosca de los tornillos (5) con SHELL Retinax HDX2 y ajustar al par de 22 Nm. Montar nuevamente la arandela (7) y el seeger (6).

Nota  Mientras se efectúa esta operación no girar completamente los semimanillares.

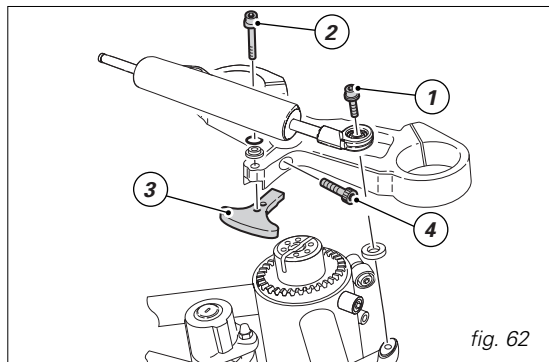


fig. 62

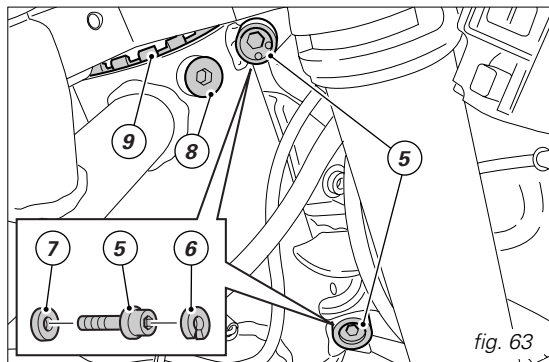
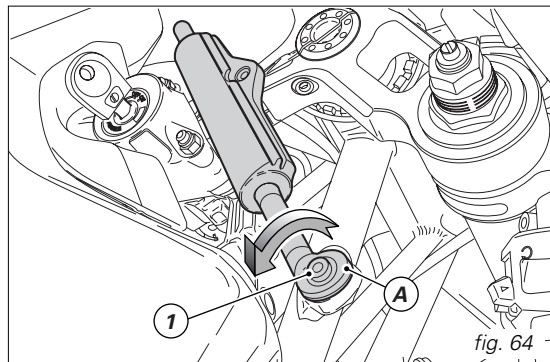


fig. 63

Si se desea inclinar el tubo de la dirección a $23^{\circ} 30'$ posicionar el agujero de la palanca rotatoria que bloquea la dirección (3) en correspondencia al relativo agujero de fijación en la tija superior. Aplicar un compuesto para roscas medio en el tornillo (2) y fijar con el mismo el amortiguador de dirección, teniendo cuidado de introducir también la palanca rotatoria (3). Girar de 180° sobre sí misma la articulación (A) de la barra del amortiguador. Fijar la articulación con el tornillo (1) quitado precedentemente aplicando un compuesto para roscas medio. Engrasar el tornillo (4) anteriormente aflojado y ajustarlo.



Control y tensado de la cadena de transmisión (fig. 63)

Importante

Para el tensado de la cadena de transmisión dirigirse a un Concesionario o a un Taller Autorizado.

El tramo inferior de la cadena debe cumplir una excursión de 25 mm.

Atención

El correcto apriete de las contratuercas (1) de los tensadores es de fundamental importancia para la seguridad del piloto y del pasajero.

Importante

Una cadena tensada incorrectamente origina un rápido desgaste de los órganos de transmisión.

Lubricación de la cadena de transmisión

Este tipo de cadena dispone de anillos o-ring para proteger los elementos deslizantes de los agentes externos y mantener la lubricación durante más tiempo. Para no perjudicar estas juntas es necesario emplear para la limpieza disolventes específicos y no lavar en forma violenta con hidrolimpiadoras de vapor. Secar la cadena con aire comprimida o con material absorbente y lubricar cada uno de sus elementos con SHELL Advance Chain o Advance Teflon Chain.

Importante

El utilizo de lubricantes no específicos puede perjudicar la cadena, la corona y el piñón del motor.

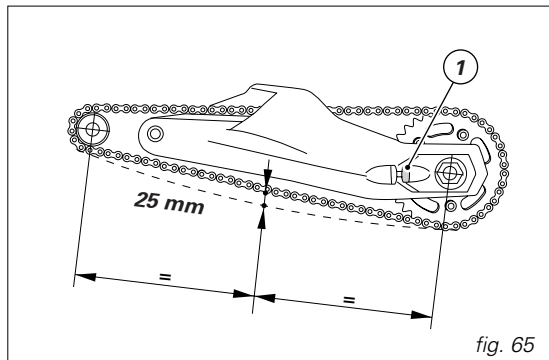


fig. 65

Reemplazo bombillas luces de carretera y de cruce

Antes de sustituir una bombilla quemada es necesario comprobar que aquella de recambio disponga de la misma tensión y potencia como especificado en el párrafo "Sistema eléctrico" a pág. 83.

Controlar el funcionamiento de la bombilla nueva antes de remontar las partes desmontadas.

La figura 66 ilustra la posición de la lámpara de luz de cruce (LO), de carretera (HI) y de posición (1).

Importante

En la versión U.S.A. la posición de las luces de luces de carretera y de cruce está invertida con respecto a lo descrito.

Proyector

Para acceder a la lámpara superior, quitar el salpicadero (ver pág. 54); desconectar el conector (2) del salpicadero del cableado.

Girar la virola de bloqueo (3) del cuerpo de la lámpara superior en sentido contrario a las agujas del reloj y extraer la lámpara quemada. Sustituirla con una nueva. Durante el montaje, girar la virola de bloqueo (3) en el sentido de las agujas del reloj para bloquear la lámpara. Para acceder a la lámpara inferior, quitar la cúpula como se describe en el párrafo "Desmontaje del carenado" en la pág. 52 y la tapa inferior (4) del soporte faro destornillando los tornillos (5). Para su sustitución, proceder de igual manera a lo indicado para la lámpara superior.

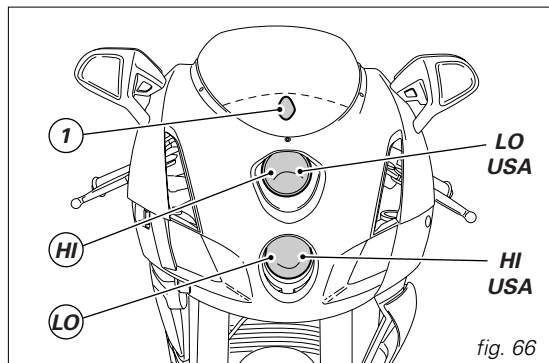


fig. 66

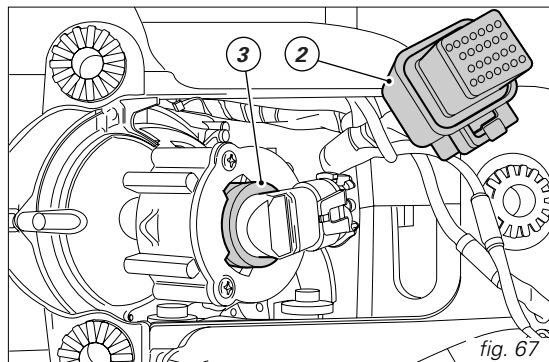


fig. 67

**Nota**

Para sustituir las bombillas del faro no es necesario desconectar del cuerpo faro el cable del cableado eléctrico principal.

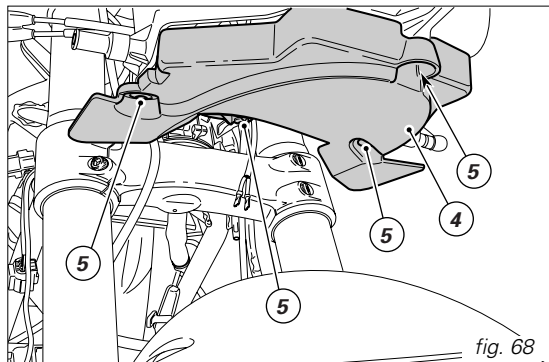
**Nota**

La parte transparente de la bombilla nueva no debe tocarse con las manos desnudas porque dañaría irremediablemente la luminosidad.

Montaje

Efectuada la sustitución de la lámpara quemada, conectar nuevamente el salpicadero al cableado eléctrico y posicionarlo correctamente en correspondencia a los relativos aros de retén.

Montar nuevamente la tapa inferior y la cúpula, sujetándolas al vehículo con los relativos tornillos de fijación; controlar que el cableado de los indicadores de dirección estén correctamente posicionados en las específicas acanaladuras en el interior de los soportes de la cúpula.



Sustitución lámpara luz de posición

Para acceder al foco de la luz de posición (1) es necesario quitar el salpicadero (ver pág. 54), desconectar el conector (2, fig. 69) del salpicadero del cableaje e introducir la mano dentro del soporte faro.

Extraer la tulipa del relativo asiento y sustituir el foco.

Una vez efectuado el cambio del foco quemado conectar nuevamente el salpicadero al cableaje eléctrico y colocarlo correctamente en correspondencia de los relativos aros de retén.

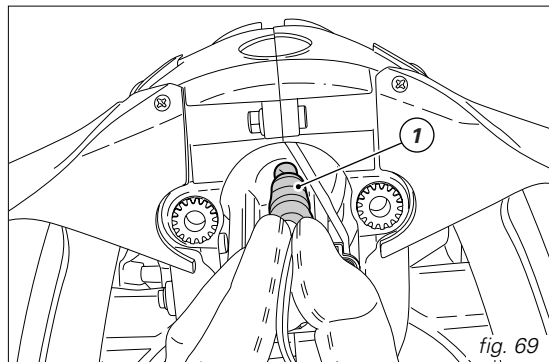


fig. 69

Indicadores de dirección delanteros (fig. 70)



Nota

Para simplificar la representación, el espejo retrovisor, sobre el cual está montado el indicador de dirección, está representado desmontado de la cúpula.

Destornillar el tornillo (1) y separar la tulipa (2) del soporte indicador/retrovisor. La bombilla dispone de un enganche de bayoneta, para extraerla es necesario presionar y girar en sentido contrario a las agujas del reloj. Sustituir la bombilla y posicionarla nuevamente presionando y girando en sentido de las agujas del reloj hasta que se oiga el enganche en su asiento. Montar nuevamente la tulipa en la específica fisura del soporte indicador haciendo coincidir las muescas. Atornillar nuevamente los tornillos (1).

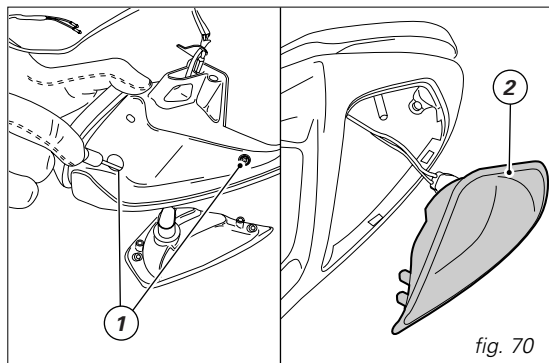


fig. 70

Indicadores de dirección traseros

Para la sustitución de las lámparas de los indicadores de dirección traseros es necesario girar un cuarto de vuelta el cuerpo indicador de dirección (3) predisponiéndolo con la lente hacia arriba y extraerlo del soporte indicador de dirección.

La bombilla dispone de un enganche de bayoneta, para extraerla es necesario presionar y girar en sentido contrario a las agujas del reloj. Sustituir la bombilla y posicionarla nuevamente presionando y girando en sentido de las agujas del reloj hasta que se oiga el enganche en su asiento.

Montar el cuerpo indicador de dirección (3) y fijarlo al soporte indicador de dirección girándolo un cuarto de vuelta.

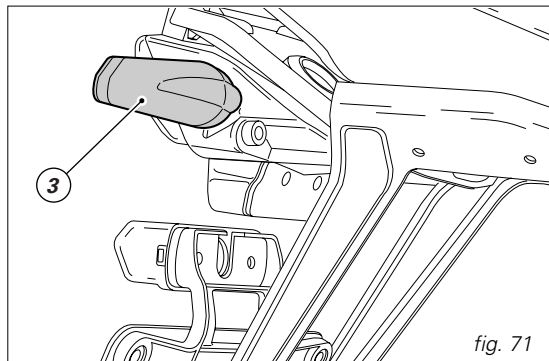
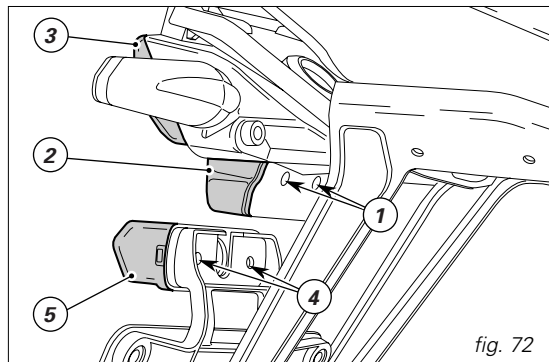


fig. 71

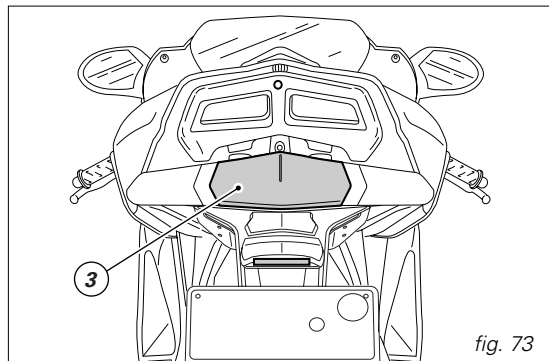
Luz de parada (fig. 72)

Para la sustitución de las lámparas de luz de parada y luz de posición trasera, es necesario destornillar los dos tornillos (1) que fijan la tapa (2). En el interior de la tapa (2) se encuentran dos pernos que fijan la lente (3) del faro trasero. Extraer la tapa (2) del relativo alojamiento y desmontar la lente (3) del faro trasero. La lámpara tiene un acople de bayoneta, para extraerla presionar y girarla en sentido contrario a las agujas del reloj. Sustituir la lámpara e introducirla presionando y girando en el sentido de las agujas del reloj hasta oír el enganche en su alojamiento. Montar las estructuras quitadas.



Luz matrícula (fig. 73)

Para acceder a la lámpara de la luz de matrícula, destornillar los dos tornillos (4) que fijan la tapa (5). Extraer la lámpara y sustituirla.



Orientación del faro (fig. 74)

Para controlar si el faro ha sido orientado correctamente, colocar la motocicleta con los neumáticos hinchados con la presión correcta y con una persona sentada en el asiento, perfectamente perpendicular a su eje longitudinal, frente a una pared o pantalla a una distancia de unos 10 m. Trazar una línea horizontal en correspondencia con la altura del centro del faro y una vertical en línea con el eje longitudinal de la motocicleta. Efectuar el control posiblemente en penumbra.

Encender la luz de cruce:

el límite superior entre la zona oscura y la iluminada debe resultar a una altura que no supere los 9/10 de la altura desde el suelo hasta el centro del faro.

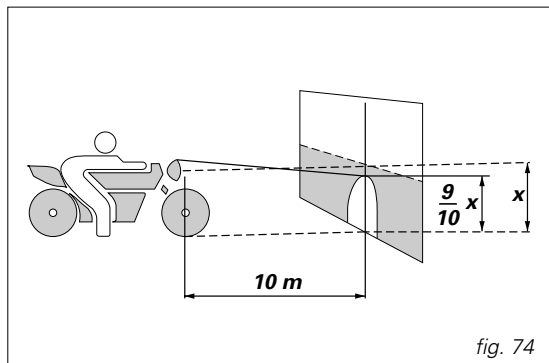


fig. 74



Nota

El procedimiento descrito es el que establece la "Norma Italiana" por cuanto concierne la altura máxima de la faja de luz.

Por lo tanto el procedimiento deberá adecuarse a las normas vigentes en el país de utilizo de la motocicleta.

La rectificación de la orientación vertical del proyector se puede efectuar operando en los mecanismos de ajuste (1, fig. 75), en la parte izquierda del proyector. Girando los mecanismos en el sentido de las agujas del reloj el haz luminoso bajará, viceversa se levantará.



Nota

Para operar en el mecanismo inferior es necesario quitar la cúpula como se indica en la pág.54.

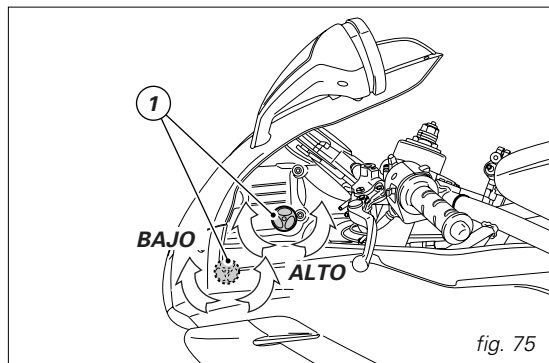


fig. 75

Ajuste espejos retrovisores (fig. 76)

Ajustar manualmente el espejo haciendo presión en el punto (A).

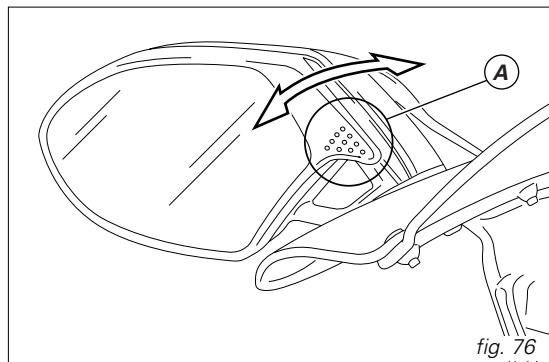


fig. 76

Neumáticos Tubeless

Presión delantera:

2,1 bar - 2,3 kg/cm²

Presión trasera:

2,2 bar - 2,4 kg/cm²

La presión de los neumáticos se encuentra sometida a variaciones según la temperatura exterior y a la altitud.

Por esta razón la presión de los neumáticos debería controlarse y ajustarse cada vez que se viaja a zonas con importantes variaciones térmicas o de alta montaña.

Importante

Medir y ajustar la presión de los neumáticos cuando están fríos.

Para proteger la redondez de la llanta delantera, recorriendo carreteras con afirmado malo, aumentar la presión de hinchado del neumático de 0,2÷0,3 bar.

Reparación o sustitución de los neumáticos (Tubeless)

Los neumáticos sin cámara, en presencia de pequeños pinchazos demoran mucho tiempo antes de desinflarse en cuanto disponen de un cierto nivel de auto-retén. Si un neumático resulta ligeramente deshinchado controlar atentamente que no haya pérdidas.



Atención

En caso de pinchado sustituir el neumático. Utilizar sólo neumáticos de marca y tipo correspondientes al primer suministro.

Controlar que se hayan montado en forma firme los capuchones de protección de las válvulas para evitar pérdidas de presión durante la marcha. Jamás utilizar un neumático con cámara de aire. El incumplimiento de esta norma puede causar el reventón imprevisto del neumático y graves consecuencias para el piloto y para el pasajero.

Después de la sustitución de un neumático es necesario equilibrar la rueda.



Importante

No desmontar o desplazar los contra-pesos para el equilibrado de las ruedas.



Nota

Para la sustitución de los neumáticos, dirigirse a un Concesionario o a un Taller Autorizado para una total seguridad del correcto desmontaje y remontaje de las ruedas.

Espesor mínimo de la banda de rodamiento

Medir el espesor mínimo (S , fig. 77) de la banda de rodamiento en la posición de máximo consumo: debe ser superior a los 2 mm, en todas formas no debe ser inferior a las recomendaciones de la ley vigente en el país de utilizzo.

Importante

Controlar periódicamente los neumáticos para localizar eventuales cortes o hendiduras, en especial en las paredes laterales, hinchazones o manchas extendidas y evidentes indican daños interiores; reemplazar los neumáticos en caso de daño grave.

Quitar pequeñas rocas u otros cuerpos extraños que puedan encastrarse en la ranura de la banda de rodamiento.

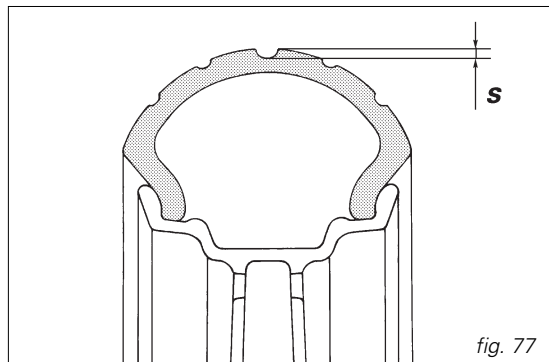


fig. 77

Control nivel aceite motor (fig. 78)

El nivel del aceite en el motor se controla a través del visor de inspección (1) ubicado en la tapa embrague. Controlar el nivel con la motocicleta en posición perfectamente vertical y con motor en frío. El nivel debe mantenerse entre las muescas indicadas en correspondencia del visor mismo. Si el nivel resulta escaso es necesario rellenar con aceite motor SHELL Advance Ultra 4.

Desmontar el tapón de carga (2) y añadir aceite hasta alcanzar el nivel necesario. Montar nuevamente el tapón.

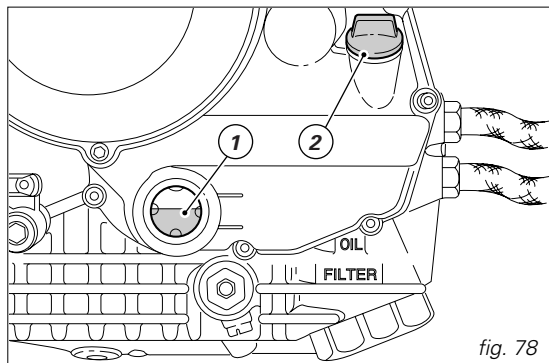


fig. 78

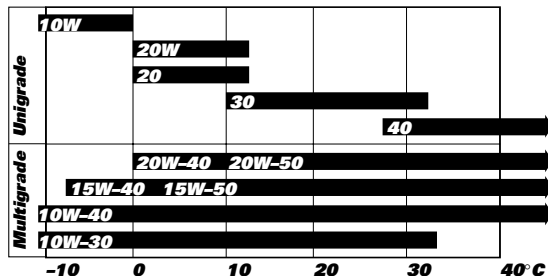
Importante

Para la sustitución del aceite motor y de los filtros aceite, en conformidad con los intervalos indicados en la tabla de mantenimiento periódico presente en el Manual de Garantía, consultar un Concesionario o un Taller Autorizado.

Viscosidad

SAE 10W-40

Las otras viscosidades especificadas en la tabla pueden utilizarse si la temperatura media de la zona de empleo de la motocicleta se encuentra incluida en los límites de la gama indicada.



Limpeza y sustitución bujías (fig. 79)

Las bujías constituyen un elemento importante del motor y se deben controlar periódicamente.

Esta operación permite controlar el buen estado de funcionamiento del motor.

Para efectuar el control y la eventual sustitución de la bujía dirigirse a un Concesionario o a un Taller Autorizado que analizará la coloración del aislante cerámico del electrodo central: un color uniforme marrón claro indica un buen funcionamiento del motor.

Será controlado también el desgaste del electrodo central y la distancia entre los electrodos, que debe ser de: $0,6 \div 0,7$ mm.

Importante

Una distancia mayor o menor, además de disminuir las prestaciones, puede causar dificultad durante el encendido o problemas de funcionamiento en régimen de mínimo.

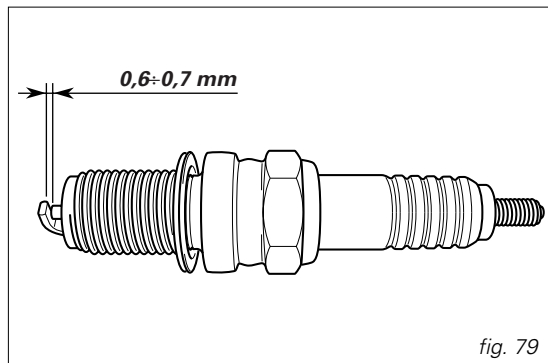


fig. 79

Limpieza general

Para conservar en el tiempo la brillantez original de las superficies metálicas y de las partes pintadas, la motocicleta debe lavarse y limpiarse periódicamente según el uso y la situación de las carreteras recorridas. A tal fin, utilizar productos específicos, posiblemente biodegradables, evitando detergentes o disolventes demasiado agresivos.

Importante

No lavar la motocicleta inmediatamente después de la utilización para evitar la formación de halos producidos por la evaporación del agua en las superficies aún calientes. No utilizar chorros de agua caliente o a alta presión. El uso de hidrolimpiadoras podría causar el agrietamiento o graves anomalías a horquillas, cubos, rueda, partes eléctricas, juntas de estanqueidad de las horquillas, tomas de aire y silenciadores de escape, con consiguiente pérdida de los requisitos de seguridad de la motocicleta. Si algunas partes del motor se encuentran muy sucias o untuosas, utilizar un producto desgrasante para la limpieza evitando que el mismo entre en contacto con los órganos de la transmisión (cadena, piñón, corona, etc.). Enjuagar la motocicleta con agua tibia y secar todas las superficies con piel de gamuza.

Atención

Los frenos a veces no reaccionan después del lavado de la motocicleta. Jamás engrasar o lubricar los discos del freno, el resultado podría ser la pérdida de la eficacia de frenado de la motocicleta. Limpiar los discos con un disolvente que no sea gaso.

Inactividad prolongada

Si la motocicleta no debe usarse por un período prolongado aconsejamos cumplir las siguientes operaciones:

Limpieza general.

Vaciar el depósito del combustible.

Introducir por los asientos de las bujías un poco de aceite motor en los cilindros y girar el motor manualmente para distribuir una capa protectora en las paredes internas.

Apoyar la motocicleta en el caballete de servicio para sostener la motocicleta.

Desconectar y quitar la batería. El control y, eventualmente, la carga y la sustitución de la batería son necesarios cuando la motocicleta ha permanecido inactiva durante un período superior a un mes.

Cubrir la motocicleta con una funda especial para cubrir las motocicletas que no perjudique la pintura y no retenga la condensación.

La funda para cubrir la motocicleta se encuentra disponible en Ducati Performance.

Advertencias importantes

En algunos países (Francia, Alemania, Inglaterra, Suiza, etc.) las leyes locales exigen el respeto de las normas contra la contaminación y contra el ruido.

Efectuar los controles periódicos previstos y sustituir las piezas necesarias con recambios originales Ducati específicos y conformes con las leyes vigentes en los varios países.

CARACTERÍSTICAS TÉCNICAS

Pesos

Predispuesto para la marcha:

197 kg.

A plena carga:

375 kg

Dimensiones (mm) (fig. 80)



Atención

Si no se respetan los límites de carga indicados puede perjudicarse la maniobrabilidad y el rendimiento de su motocicleta con posible descontrol de la misma.

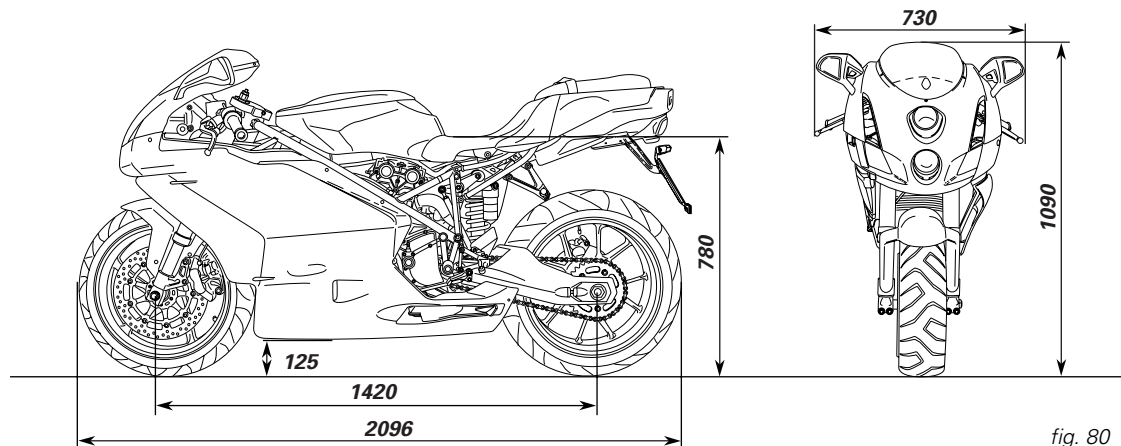


fig. 80

Abastecimientos	Tipo	dm³ (litros)
<i>Depósito combustible, incluida una reserva de 3 dm³ (litros)</i>	<i>Gasolina verde con un mínimo de 95 octanos al origen</i>	<i>15,5</i>
<i>Cárter motor y filtro</i>	<i>SHELL - Advance Ultra 4</i>	<i>3,7</i>
<i>Círculo frenos delantero/trasero y embrague</i>	<i>Líquido especial para sistemas hidráulicos SHELL - Advance Brake DOT 4</i>	<i>—</i>
<i>Protector para contactos eléctricos</i>	<i>Spray para tratamiento de sistemas eléctricos SHELL - Advance Contact Cleaner</i>	<i>—</i>
<i>Horquilla delantera</i>	<i>SHELL - Advance Fork 7.5 o Donax TA</i>	<i>0,480 (por varilla)</i>
<i>Círculo de refrigeración</i>	<i>Líquido anticongelante SHELL – Advance Coolant o Glycoshell 35÷40% + agua</i>	<i>2,6</i>



Importante

No se admite el uso de aditivos en el combustible ni en los lubricantes.

Motor

Bicilíndrico de 4 tiempos en "L" longitudinal de 90°.

Diámetro interno mm:

100

Carrera mm:

63,5

Cilindrada total, cm³:

998

Relación de compresión:

1:11,4±0,5.

Potencia máxima cigüeñal (95/1/CE), KW/CV:

91/124 a 9.500 rpm

Par máx. al cigüeñal (95/1/CE):

102 Nm a 8.000 rpm

Régimen máximo:

11.500 rpm

Importante

En ninguna condición de marcha se debe superar el régimen máximo.

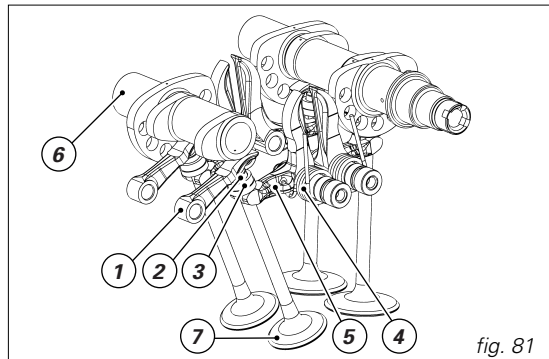
Distribución

Desmodrómica con cuatro válvulas por cilindro accionadas por ocho balancines (cuatro de apertura y cuatro de cierre) y por dos árboles de levas en la culata.

Está accionada por el cigüeñal mediante engranajes cilíndricos, poleas y correas dentadas.

Esquema de distribución desmodrómica (fig. 81)

- 1) Balancín de apertura (o superior);
- 2) registro balancín superior;
- 3) registro balancín de cierre (o inferior);
- 4) muelle de retorno balancín inferior;
- 5) balancín de cierre (o inferior);
- 6) árbol de levas;
- 7) válvula.



Prestaciones

La máxima velocidad en cada una de las marchas se obtiene sólo respetando escrupulosamente las normas recomendadas para el rodaje y respetando los intervalos de mantenimiento aconsejados.

Velocidad máxima (solo piloto):
270 km/h.

Bujías de encendido

Marca:
CHAMPION
Tipo:
RG 4 HC.

Frenos

Delantero

De doble disco semiflotante agujereado.
Material:
acero.
Diámetro disco:
320 mm.
Mando hidráulico mediante palanca situada en el lado derecho del manillar.
Superficie de frenado:
79 cm².
Pinzas freno con pistones iguales.
Marca:
BREMBO

Tipo:
34-4 pistones.
Material frotante:
TOSHIBA TT2172.
Tipo bomba:
PR 18.

Trasero

De disco fijo agujereado, en acero.
Diámetro disco:
240 mm.
Mando hidráulico mediante pedal situado en el lado derecho.
Superficie de frenado:
32cm².
Marca:
BREMBO
Tipo:
34-2 pistones.
Material frotante:
FERIT I/D 450 FF.
Tipo bomba:
PS 11.



Atención

El líquido empleado en el sistema de frenado es corrosivo. En caso de contacto accidental con los ojos o con la piel lavar abundantemente con agua corriente la parte interesada.

Transmisión

Embrague en seco accionado mediante palanca situada en el lado izquierdo del semimanillar.

Transmisión entre el motor y el eje primario del cambio de engranajes con dientes rectos.

*Relación piñón motor/corona embrague:
32/59.*

Cambio con 6 relaciones con engranajes de toma constante, pedal de mando a la izquierda.

*Relación piñón salida cambio/corona trasera:
15/36.*

Relaciones totales:

1ª marcha 15/37

2ª marcha 17/30

3ª marcha 20/28

4ª marcha 22/26

5ª marcha 23/24

6ª marcha 24/23

Transmisión entre el cambio y la rueda trasera mediante una cadena:

Marca:

DID

Tipo:

525 HV.

Dimensiones:

5/8"x5/16".

N. eslabones:

96.



Importante

Recordar que las relaciones indicadas han sido homologadas y no podrán cambiarse.

Si se desea adaptar la motocicleta para recorridos especiales o competiciones, Ducati Motor Holding S.p.A. está a vuestra disposición para indicar otras relaciones diferentes de aquellas de serie; consultar un Concesionario o un Taller Autorizado.



Atención

Si se desea sustituir la corona trasera es indispensable dirigirse a un Concesionario o a un Taller Autorizado. Una sustitución imperfecta de este componente puede comprometer gravemente la seguridad del piloto y del pasajero y causar daños irreparables a la motocicleta.

Bastidor

Multitubular con jaula superior en tubos de acero a alta resistencia.

Angulo de virada (por parte):

28° 30'

Para utilizar lo mejor posible la motocicleta en circuitos cerrados ha sido prevista la posibilidad de modificar el ángulo de inclinación del tubo de dirección (ver pág. 62).

La geometría de virada ESTANDAR para empleo en carretera es la siguiente:

Angulo tubo de dirección:

24° 30'

Carrera de avance:

97 mm.

Para empleo en pista la geometría puede ser modificada para adecuar la motocicleta a las características del circuito:

Angulo tubo de dirección:

23° 30'

Carrera de avance:

91 mm.

Ruedas

Llantas de aleación ligera con cinco radios en Y.

Delantera

Dimensiones:

3.50x17".

Trasera

Dimensiones:

5.50x17".

Las ruedas son de perno extraíble.

Neumáticos

Delantero

Radial tipo "tubeless".

Dimensión:

120/70-ZR17.

Trasero

Radial tipo "tubeless".

Dimensión:

190/50-ZR17.

Suspensiones

Delantera

Horquilla hidráulica invertida equipada con sistema de regulación externo del freno hidráulico en extensión, compresión y precarga de los muelles internos a las barras.

Diámetro tubos portadores:

43 mm.

Carrera en el eje barras:

125 mm.

Trasera

Con accionamiento progresivo obtenido por medio del montaje de un balancín entre el bastidor y el fulcro superior del amortiguador.

El amortiguador se regula en extensión, compresión y precarga del muelle y se encuentra fijado en la parte inferior a un basculante en aleación ligera. El basculante gira alrededor del perno central pasadizo por el bastidor y por el motor.

Este sistema confiere al vehículo una estabilidad excepcional.

Carrera:

71 mm

Sistema de escape

Catalizado en conformidad a las normativas sobre contaminación ambiental.

Colores disponibles

Disponible en los colores:

rojo anniversary Ducati cód. 473.101 (PPG);

bastidor y llantas color metal.

Sistema eléctrico

Está compuesto por las siguientes partes principales: **faro delantero** con doble luz alógena formado por:

unidad de cruce

HB3 12V-60W;

unidad de carretera HB3 12V-60W;

luz de posición **12V-5W.**

Mandos eléctricos situados en los semimanillares.

Indicadores de dirección, bombillas **12V-10W.**

Claxon.

Interruptores luces de parada.

Batería de tipo hermético, 12V-10 Ah.

Alternador 12V-520W.

Regulador electrónico, protegido con fusible de **40A** ubicado al lado de la batería.

Motor de encendido Denso, **12V-0,7 kW.**

Faro trasero, bombilla doble cablaje **12V-5/21W** para indicar la parada y **luz de posición;** bombilla **12V-5W** para luz matrícula.



Nota

Para la sustitución de las bombillas consultar el párrafo “Reemplazo bombillas luces” en la pág. 65.

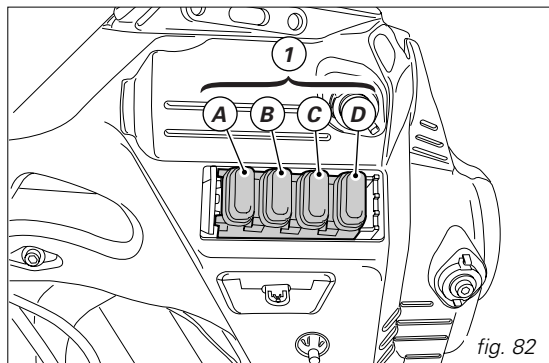
Fusibles

La caja porta-fusibles principal (1, fig. 82) se encuentra posicionada entre el soporte faro y la cúpula. Para acceder a los fusibles utilizados es necesario desmontar la tapa de protección, en la superficie de la misma se encuentra indicado el orden de montaje y el amperaje.

Para proteger el relé del sistema de inyección y de la central control motor se encuentran dos fusibles (2, fig. 83) posicionados al lado de la batería.

El fusible (3) protege el regulador electrónico. Para acceder a los fusibles es necesario quitar el capuchón de protección.

Un fusible quemado se reconoce por la interrupción del cable conductor interno (4, fig. 84).

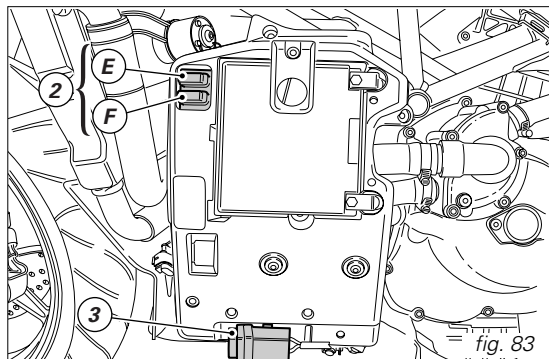


Importante

Para evitar posibles cortocircuitos sustituir el fusible con llave de encendido en posición **OFF**.

Atención

Jamás utilizar un fusible con prestaciones diferentes de las previstas. El incumplimiento de esta norma puede causar daños graves al sistema eléctrico o incluso incendios.



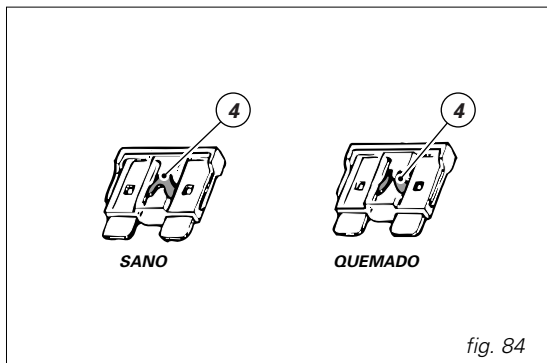


fig. 84

Leyenda esquema sistema eléctrico/inyección

- 01 Conmutador derecho
- 02 Conmutador a llave
- 03 Electroventilador izquierdo
- 04 Electroventilador derecho
- 05 Motor de encendido
- 06 Telerruptor de encendido
- 07 Batería
- 08 Fusible regulador
- 09 Regulador
- 10 Alternador
- 11 Indicador de dirección trasero derecho
- 12 Faro trasero
- 13 Luz de matrícula
- 14 Indicador de dirección trasero izquierdo
- 15 Depósito

- 16 Fusibles inyección
- 17 Relé inyección
- 18 Autodiagnos
- 19 Bobina cilindro horizontal
- 20 Bobina cilindro vertical
- 21 Bujía cilindro horizontal
- 22 Bujía cilindro vertical
- 23 Inyector cilindro horizontal
- 24 Inyector cilindro vertical
- 25 Potenciómetro mariposa
- 26 Sensor revoluciones/fase
- 27 Sensor temperatura agua
- 28 Sensor velocidad
- 29 Caballete lateral
- 30 Interruptor desembrague
- 31 Interruptor presión aceite
- 32 Interruptor stop trasero
- 33 Unidad encendido/inyección
- 34 Fusibles
- 35 Interruptor embrague
- 36 Interruptor stop delantero
- 37 Conmutador izquierdo
- 38 Antena transponder
- 39 Sensor temperatura aire
- 40 Línea de llegada
- 41 Instrumentos
- 42 Relé luces
- 43 Indicador de dirección delantero izquierdo
- 44 Proyector
- 45 Luz de posición delantera
- 46 Indicador de dirección delantero derecho
- 47 Claxon

Leyenda colores cables

B Azul

W Blanco

V Violeta

Bk Negro

Y Amarillo

R Rojo

Lb Azul claro

Gr Gris

G Verde

Bn Marrón

O Anaranjado

P Rosa

Leyenda cajas fusibles (fig. 80 y 81)

<i>Pos.</i>	<i>Empalmes</i>	<i>Val.</i>
1A	Alimentación central	3 A
1B	Stop - claxon - destellador	20 A
1C	Luces de carretera y de cruce	15 A
1D	Key sense	7,5 A
2E	Central	3 A
2F	Relé inyección	20 A



Nota

El esquema del sistema eléctrico se encuentra al final del manual.

MEMORANDUM MANTENIMIENTO PERIODICO

<i>km</i>	<i>Nombre Ducati Service</i>	<i>Kilometraje</i>	<i>Fecha</i>
1000			
10000			
20000			
30000			
40000			
50000			

DUCATIMOTOR HOLDING S.p.A.

Via Cavalieri Ducati, 3

40132 Bologna, Italy

Tel 39.051.6413111

Fax 39.051.406580

www.ducati.com

913.7.079.1B

Stampato 07/2002