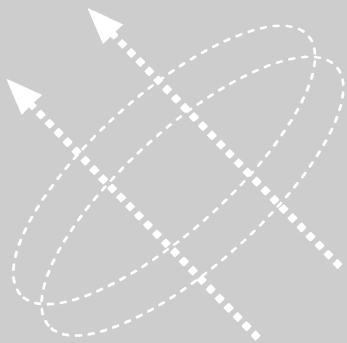


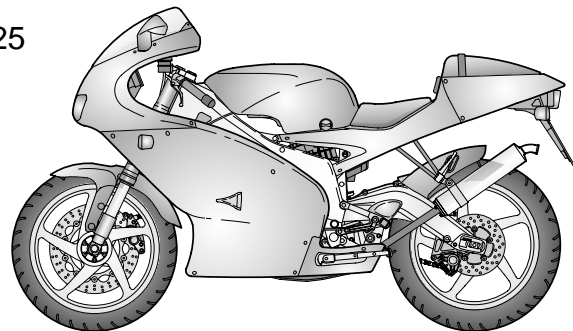
**aprilia**



# usage et entretien

**aprilia part# 8102821**

RS 125



© 1998 **aprilia s.p.a.** - Noale (VE)

Ce livret doit être considéré comme une partie intégrante de ce véhicule et doit lui rester en dotation même en cas de revente. La Société **aprilia s.p.a.** se réserve le droit de modifier ses propres modèles à tout moment, tout en préservant les caractéristiques fondamentales ci-décrites et illustrées.

Les droits de mémorisation électronique, de reproduction et d'adaptation totale ou partielle, avec tout moyen, sont réservés pour tous les Pays.

La mention de produits ou de services de tiers n'est qu'à titre informatif et ne constitue aucun engagement.

La Société **aprilia s.p.a.** décline toute responsabilité à l'égard des performances ou de l'emploi de ces produits.

Première édition: septembre 1998

Réimpression: février 1999, avril 1999, janvier 2000,  
février 2000

Produit et imprimé par:

**stp** editing division  
Soave (VERONA) - Italie  
Tel. +39 - 045 76 11 911  
Fax +39 - 045 76 12 241  
E-mail: customer@stp.it  
www.stp.it

Pour le compte de:

**aprilia s.p.a.**  
via G. Galilei, 1 - 30033 Noale (VE) - Italie  
Tel. +39 - 041 58 29 111  
Fax +39 - 041 44 10 54  
www.aprilia.com

## INTRODUCTION

Avant de démarrer le moteur, lisez attentivement ce livret et particulièrement le chapitre "CONDUITE EN SECURITE".

Votre sécurité et celle des autres ne dépendent pas uniquement de la rapidité de vos réflexes ou de votre agilité, mais aussi de la connaissance de votre moyen de transport, de son état d'efficacité et de la connaissance des règles fondamentales pour une CONDUITE EN SECURITE. Nous vous conseillons donc de vous familiariser avec votre véhicule de façon à vous déplacer avec maîtrise et en toute sécurité dans la circulation routière.

Pour toute intervention de contrôle et de réparation qui n'est pas décrite explicitement dans ce livret, pour tout achat de pièces de rechange d'origine **aprilia**, d'accessoires et autres produits et pour toute expertise spécifique, adressez-vous exclusivement aux Concessionnaires Officiels **aprilia**, qui vous garantissent un service soigné et rapide. Nous vous remercions d'avoir choisi **aprilia** et nous vous souhaitons bonne route.

### IMPORTANT:

Lorsque vous demandez des pièces de rechange à votre Concessionnaire, spécifiez le code écrit sur l'ETIQUETTE CODE PIECES DE RECHANGE.

Inscrire le sigle d'identification dans le tableau ci-dessous, pour s'en souvenir même en cas d'égarement ou de détérioration de l'étiquette. L'étiquette se trouve sous la selle du pilote, voir page 54 (DEPOSE DE LA SELLE DU PILOTE).

<b>aprilia</b> N°				YEAR	T	V	W	X	Y
SPARE PARTS CODE NUMBER				I.M.	A	B	C	D	E
I	UK	A	P	SF	B	D	F	E	GR
NL	CH	DK	J	SGP	PL	IL	ROK	MAL	RCH
BM	USA	AUS	BR	RSA	NZ	CDN	HR	SLO	

Observer scrupuleusement les avertissements précédés par les symboles suivants:



**Normes et mesures de sécurité qui protègent le pilote et d'autres personnes contre des blessures pour les utilisateurs et/ou des dommages au véhicule.**



**Indications pour faciliter l'exécution des opérations. Informations techniques.**



**Les opérations précédées par ce symbole doivent être répétées du côté opposé du véhicule.**

Lorsqu'il n'est pas spécifiquement décrit, le remontage des groupes s'effectue à l'inverse des opérations de démontage. Dans ce livret les modifications sont indiquées par les symboles suivants:

**ASD** version avec allumage automatique des feux (Automatic Switch-on Device)

**FP** version puissance libre (Free Power)

**OPT** optionnel

 version catalytique

### VERSION:

- |                       |                         |   |
|-----------------------|-------------------------|---|
| <b>I</b> Italie       | <b>NL</b> Hollande      | <b>BM</b> Bermudes                        |
| <b>UK</b> Royaume-Uni | <b>CH</b> Suisse        | <b>USA</b> États Unis d'Amérique          |
| <b>A</b> Autriche     | <b>DK</b> Danemark      | <b>AUS</b> Australie                      |
| <b>P</b> Portugal     | <b>J</b> Japon          | <b>BR</b> Brésil                          |
| <b>SF</b> Finlande    | <b>SGP</b> Singapour    | <b>RSA</b> République de l'Afrique du Sud |
| <b>B</b> Belgique     | <b>PL</b> Pologne       | <b>NZ</b> Nouvelle-Zélande                |
| <b>D</b> Allemagne    | <b>IL</b> Israël        | <b>CDN</b> Canada                         |
| <b>F</b> France       | <b>ROK</b> Corée du Sud | <b>HR</b> Croatie                         |
| <b>E</b> Espagne      | <b>MAL</b> Malaisie     | <b>SLO</b> Slovénie                       |
| <b>GR</b> Grèce       | <b>RCH</b> Chili        |   |

## TABLE DES MATIERES

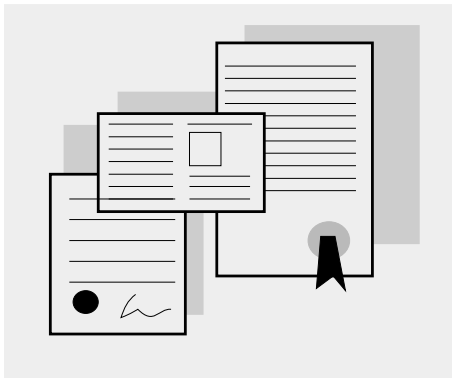
<b>CONDUITE EN SECURITE</b> .....	5	LIQUIDE DE REFROIDISSEMENT .....	32	REGLAGE DE LA POIGNEE	
REGLES FONDAMENTALES		PNEUS .....	33	DE L'ACCELERATEUR .....	60
DE SECURITE .....	6	VERSION AVEC ALLUMAGE		REGLAGE DE LA COMMANDE	
VETEMENTS .....	9	AUTOMATIQUE DES FEUX <b>ASD</b>	34	DE DEMARRAGE A FROID ( > ).....	61
ACCESSOIRES .....	10	SILENCIEUX CATALYSEUR <b>ASD</b> <b>AUS</b>	34	BOUGIES .....	62
CHARGEMENT .....	10	<b>MODE D'EMPLOI</b> .....	35	BATTERIE .....	63
<b>EMPLACEMENT</b>		TABLEAU DES CONTROLES		LONGUE INACTIVITE DE LA BATTERIE ...	63
<b>DES ELEMENTS PRINCIPAUX</b> .....	12	PRELIMINAIRES.....	35	CONTROLE ET NETTOYAGE	
<b>EMPLACEMENT DES COMMANDES</b>		DEMARRAGE .....	36	DES BORNES ET DES BROCHES.....	64
<b>ET DE L'INSTRUMENTATION</b> .....	14	DEPART ET CONDUITE .....	38	DEPOSE DE LA BATTERIE .....	64
<b>INSTRUMENTATION ET INDICATEURS</b> .....	15	RODAGE .....	41	CONTROLE DU NIVEAU DE	
TABLEAU DE L'INSTRUMENTATION		ARRET .....	41	L'ELECTROLYTE DE BATTERIE.....	65
ET INDICATEURS .....	16	STATIONNEMENT.....	42	RECHARGE DE LA BATTERIE.....	65
ORDINATEUR MULTIFONCTION .....	17	CONSEILS CONTRE LE VOL .....	42	INSTALLATION DE LA BATTERIE .....	65
<b>COMMANDES PRINCIPALES</b> .....	20	<b>ENTRETIEN</b> .....	43	REMPLACEMENT DES FUSIBLES .....	66
COMMANDES		FICHE D'ENTRETIEN PERIODIQUE .....	43	CONTROLE DE LA BEQUILLE LATERALE.67	
SUR LE DEMI-GUIDON GAUCHE .....	20	DONNEES D'IDENTIFICATION.....	44	CONTROLE DES INTERRUPTEURS .....	68
COMMANDES		POSITIONNEMENT DU VEHICULE <b>SUR LA</b>		REGLAGE VERTICALE	
SUR LE DEMI-GUIDON DROIT .....	21	BEQUILLE DE SOUTIEN ARRIERE <b>OPT</b> .....	45	DU FAISCEAU LUMINEUX .....	69
CONTACTEUR PRINCIPAL .....	22	POSITIONNEMENT DU VEHICULE <b>SUR LA</b>		AMPOULES .....	69
BLOCAGE DE LA DIRECTION .....	22	BEQUILLE DE SOUTIEN AVANT <b>OPT</b> .....	45	REMPLACEMENT	
<b>EQUIPEMENTS AUXILIAIRES</b> .....	23	VERIFICATION DU NIVEAU D'HUILE		DES AMPOULES DU FEU AVANT .....	70
CROCHET POUR LE CASQUE .....	23	DE LA BOITE DE VITESSE		REMPLACEMENT DES AMPOULES DES	
COFFRE A DOCUMENTS /		ET MISE A NIVEAU .....	46	CLIGNOTANTS AVANT ET ARRIERE.....	71
TROUSSE A OUTILS .....	23	VIDANGE D'HUILE		REMPLACEMENT	
RALLONGE DU GARDE-BOUE ARRIERE		DE LA BOITE DE VITESSE .....	47	DE L'AMPOULE DU FEU ARRIERE .....	72
(dans les pays où il est prévu) .....	23	ROUE AVANT .....	48	<b>TRANSPORT</b> .....	73
OUTILS SPECIAUX <b>OPT</b> .....	24	ROUE ARRIERE .....	50	VIDANGE DE CARBURANT	
<b>COMPOSANTS PRINCIPAUX</b> .....	25	CHAINE DE TRANSMISSION .....	52	DU RESERVOIR .....	73
CARBURANT .....	25	DEPOSE DE LA SELLE DU PILOTE .....	54	<b>NETTOYAGE</b> .....	74
HUILE DE LA BOITE DE VITESSE .....	25	DEPOSE DES CARENAGES LATERAUX .....	54	PERIODES DE LONGUE INACTIVITE .....	75
LIQUIDE DES FREINS - recommandations .	26	LEVAGE		<b>DONNEES TECHNIQUES</b> .....	76
FREINS A DISQUE .....	26	DU RESERVOIR DE CARBURANT.....	55	TABLEAU DES LUBRIFIANTS.....	79
FREIN AVANT .....	27	FILTRE A AIR .....	56	Importateurs .....	82
FREIN ARRIERE .....	28	INSPECTION DES SUSPENSIONS		Importateurs.....	83
RESERVOIR D'HUILE DE MELANGE .....	29	AVANT ET ARRIERE.....	57	SCHEMA ELECTRIQUE - RS 125 .....	84
REGLAGE DU LEVIER		SUSPENSION ARRIERE.....	58	LEGENDE	
DE CHANGEMENT DE VITESSE .....	29	VERIFICATION DE L'USURE		SCHEMA ELECTRIQUE - RS 125 .....	85
REGLAGE DU FREIN ARRIERE .....	30	DES PLAQUETTES .....	59		
REGLAGE DE L'EMBRAYAGE.....	30	REGLAGE DU RALENTI.....	60		

**aprilia**



**conduite en sécurité**





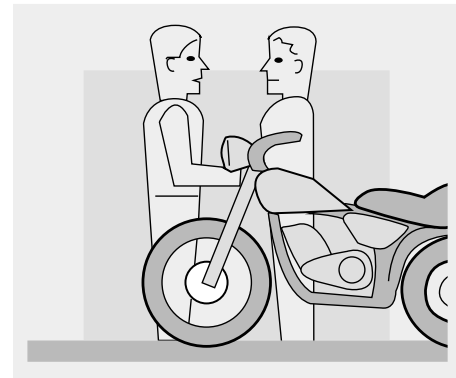
## REGLES FONDAMENTALES DE SECURITE

Pour conduire le véhicule, il est nécessaire de remplir toutes les conditions prévues par la loi (permis de conduire, âge minimum, aptitude psycho-physique, assurance, taxes gouvernementales, immatriculation, plaque d'immatriculation, etc...).

Il est conseillé de se familiariser et de prendre confiance progressivement avec le véhicule, sur des routes à faible trafic et/ou sur des propriétés privées.

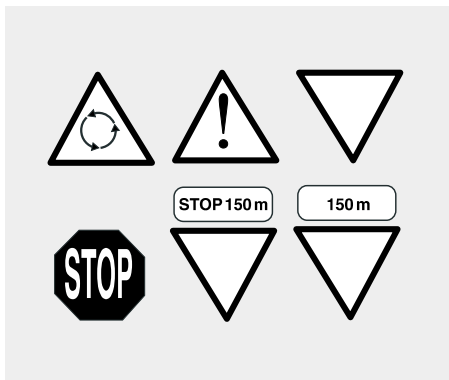


L'absorption de médicaments, d'alcool et de stupéfiants ou psychotropes, augmente considérablement les risques d'accidents. S'assurer que les propres conditions psycho-physiques sont adéquates à la conduite, en faisant particulièrement attention à l'état de fatigue physique et de somnolence.



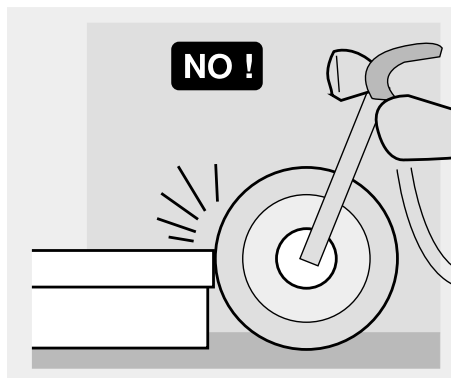
La plupart des accidents sont dûs à l'inexpérience du conducteur.

Ne JAMAIS prêter le véhicule à des débutants et toujours s'assurer que le pilote possède les conditions requises pour la conduite.



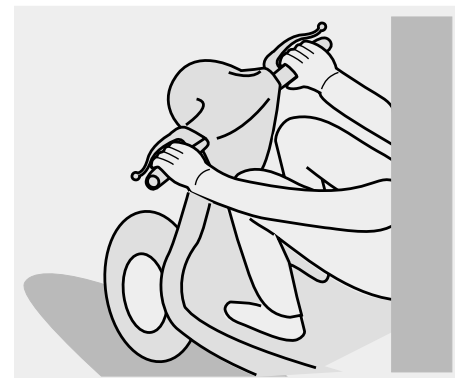
Respecter rigoureusement la signalisation et les normes sur la circulation routière nationale et locale.

Eviter les manoeuvres brusques et dangereuses pour soi et pour les autres (exemple: cabrages, dépassement des limites de vitesse, etc...), évaluer et tenir toujours en juste considération les conditions de la chaussée, de visibilité, etc...



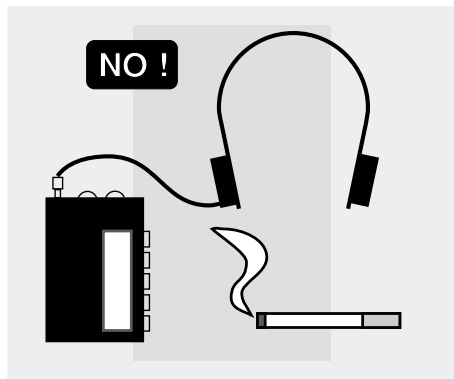
Ne pas heurter d'obstacles qui pourraient provoquer des dommages au véhicule ou entraîner la perte de contrôle du véhicule même.

Ne pas rester dans le sillage d'autres véhicules pour prendre de la vitesse.

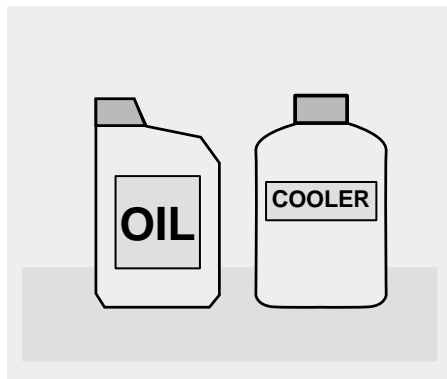


Conduire toujours avec les deux mains sur le guidon et les pieds sur le repose-pieds en position de pilotage correct.

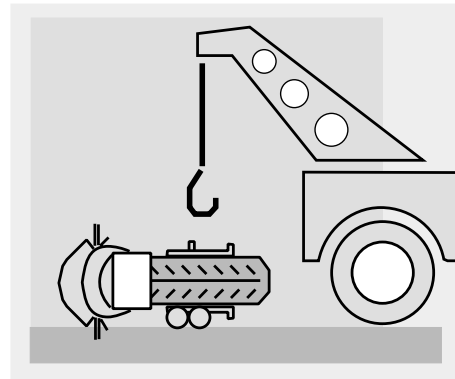
Eviter absolument de se mettre debout pendant la conduite ou de s'étirer.



Le pilote ne doit jamais se distraire ou se laisser distraire ou encore se faire influencer par des personnes, choses, actions (ne pas fumer, manger, boire, lire, etc...) pendant la conduite du véhicule.



Utiliser le carburant et les lubrifiants spécifiques pour le véhicule, du type mentionné sur le "TABLEAU DES LUBRIFIANTS", contrôler régulièrement les niveaux prescrits de carburant, d'huile et de liquide de refroidissement.

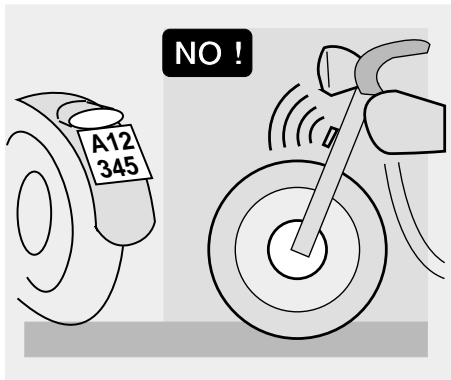


Si le véhicule a été impliqué dans un accident ou bien a subi un choc ou une chute, s'assurer que les leviers de commande, les tubes, les câbles, le système de freinage et les parties vitales ne sont pas endommagés.

Eventuellement, faire contrôler le véhicule par un Concessionnaire Officiel **aprilia** avec une attention particulière pour le châssis, le guidon, les suspensions, les organes de sécurité et les dispositifs pour lesquels l'utilisateur ne peut pas évaluer leur état.

Signaler tout mauvais fonctionnement afin de faciliter l'intervention des techniciens et/ou des mécaniciens.

Ne conduire en aucun cas le véhicule si les dommages subis compromettent la sécurité.



Ne modifier en aucun cas la position, l'inclinaison ou la couleur de la plaque d'immatriculation, des clignotants, des dispositifs d'éclairage et de l'avertisseur sonore.

Toute modification du véhicule comporte l'annulation de la garantie.



Toute modification éventuelle apportée au véhicule ou bien la suppression de pièces d'origine peuvent modifier les caractéristiques du véhicule et donc diminuer le niveau de sécurité ou même le rendre illégal.

Il est conseillé de s'en tenir toujours à toutes les dispositions légales et aux règlements nationaux et locaux en fait d'équipement du véhicule.

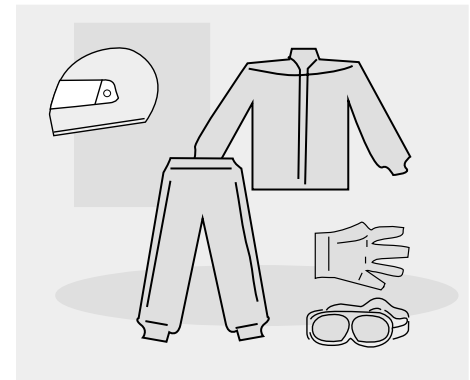
De façon particulière, on doit éviter les modifications techniques capables d'augmenter les performances ou de modifier les caractéristiques d'origine du véhicule.

Éviter absolument de s'affronter dans des courses avec d'autres véhicules.

Éviter la conduite tout-terrain.

## **VETEMENTS**

Avant de se mettre en route, se rappeler de

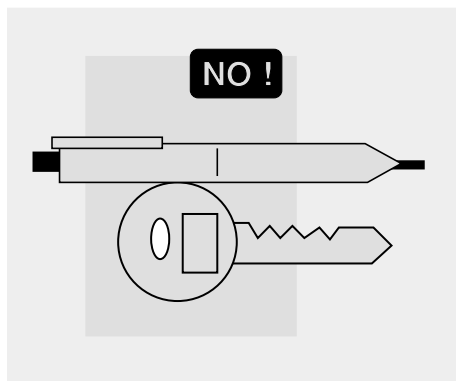


porter et d'attacher correctement le casque. S'assurer qu'il est homologué, intact, de la bonne taille et que sa visière est propre.

Porter des vêtements de protection, si possible de couleur claire et/ou réfléchissants. De cette manière, le pilote qui sera bien visible vis-à-vis des autres conducteurs réduira considérablement le risque d'être victime d'une collision et il sera mieux protégé en cas de chute.

Les vêtements doivent être bien ajustés et fermés aux extrémités; les cordons, les ceintures et les cravattes ne doivent pas pendre; éviter que ces objets ou autres puissent empêcher la conduite en s'accrochant sur les parties en mouvement ou sur les organes de conduite.

Ne pas garder en poche des objets qui pourraient se révéler dangereux en cas de chute par exemple: objets pointus tels que

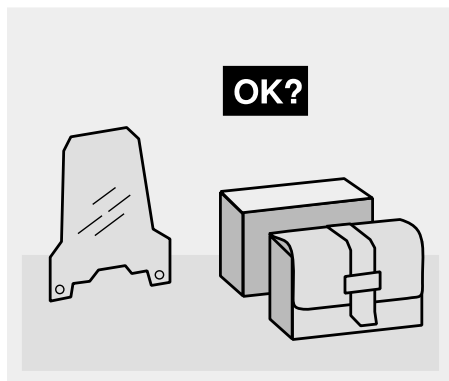


clés, stylos, récipients en verre, etc... (les mêmes recommandations sont valables pour le passager éventuel).

## ACCESSOIRES

L'utilisateur est personnellement responsable du choix de l'installation et de l'usage d'accessoires.

Il est recommandé de monter l'accessoire de manière à ce qu'il ne couvre pas les dispositifs de signalisation sonore et visuelle ou qu'il ne compromette pas leur fonctionnement, ne limite pas le débattement des suspensions et l'angle de braquage, n'empêche pas le fonctionnement des commandes et ne réduise pas la garde au sol et l'angle d'inclinaison dans les virages. Éviter l'utilisation d'accessoires qui empêchent l'accès aux commandes, car ils peuvent augmenter les temps de réaction en

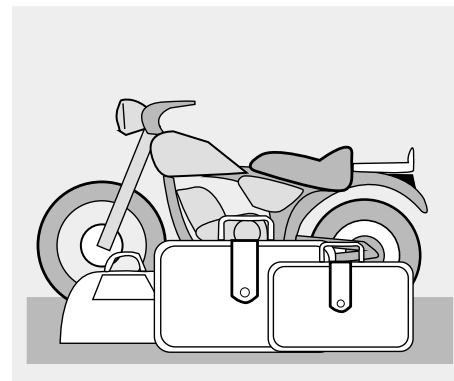


cas d'urgence. Les carénages et les pare-brises de grandes dimensions montés sur le véhicule peuvent générer des forces aérodynamiques risquant de compromettre la stabilité du véhicule pendant la conduite.

S'assurer que l'équipement est solidement fixé au véhicule et qu'il ne constitue pas un danger pendant la conduite. Ne pas ajouter ou modifier des appareils électriques qui surchargent le générateur de courant: il pourrait se produire l'arrêt imprévu du véhicule ou une perte dangereuse de courant nécessaire pour le fonctionnement des dispositifs de signalisation sonore et visuelle. **aprilia** vous conseille d'employer des accessoires d'origine (**aprilia** genuine accessories).

## CHARGEMENT

Charger le véhicule avec prudence et mo-



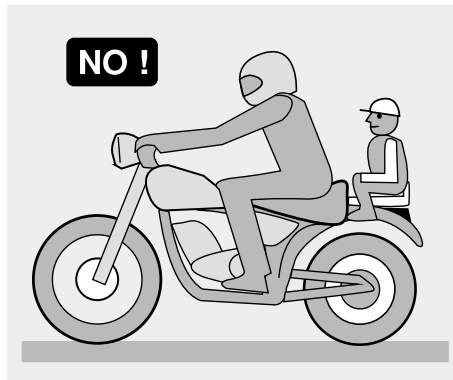
dération. Il est nécessaire de placer le chargement le plus près possible du barycentre du véhicule et de répartir uniformément les poids sur les deux côtés pour réduire au minimum tout déséquilibre.

En outre, contrôler que le chargement est solidement ancré au véhicule surtout pendant les voyages à long parcours.



Ne jamais fixer d'objets encombrants, volumineux, lourds et/ou dangereux sur le guidon, les garde-boues et les fourches; cela pourrait ralentir la réponse du véhicule en virage et compromettre inévitablement sa maniabilité.

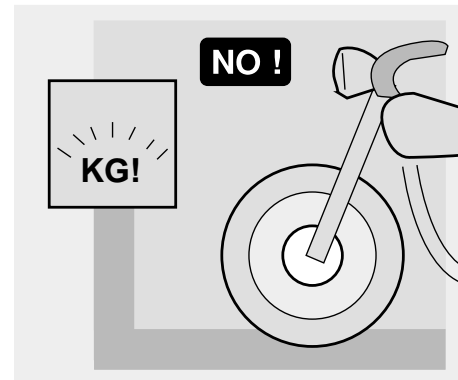
Ne pas placer sur les côtés du véhicule des bagages trop encombrants ou bien le casque sur son cordon de fixation car ils pourraient heurter des personnes ou des objets et provoquer la perte de contrôle du véhicule.



Ne pas transporter de bagages sans les avoir solidement fixés sur le véhicule.

Ne pas transporter de bagages qui débordent excessivement du porte-bagages ou qui couvrent les dispositifs d'éclairage et de signalisation acoustique et visuelle.

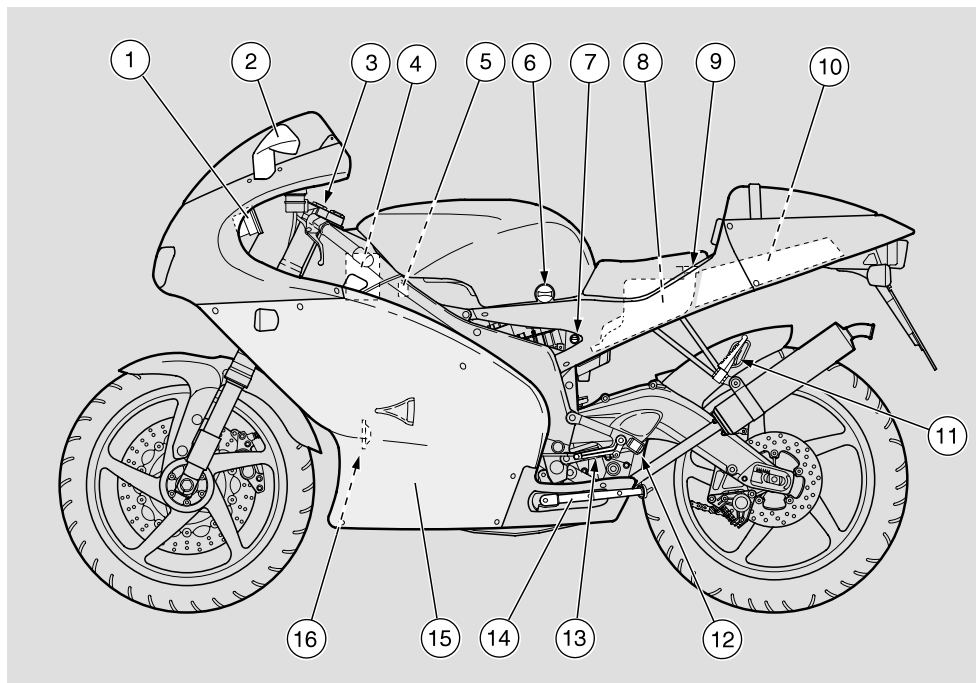
Ne pas transporter d'animaux ou d'enfants sur le coffre à documents ou sur le porte-bagages.



Ne pas dépasser la limite maximale de poids transportable pour chaque porte-bagage.

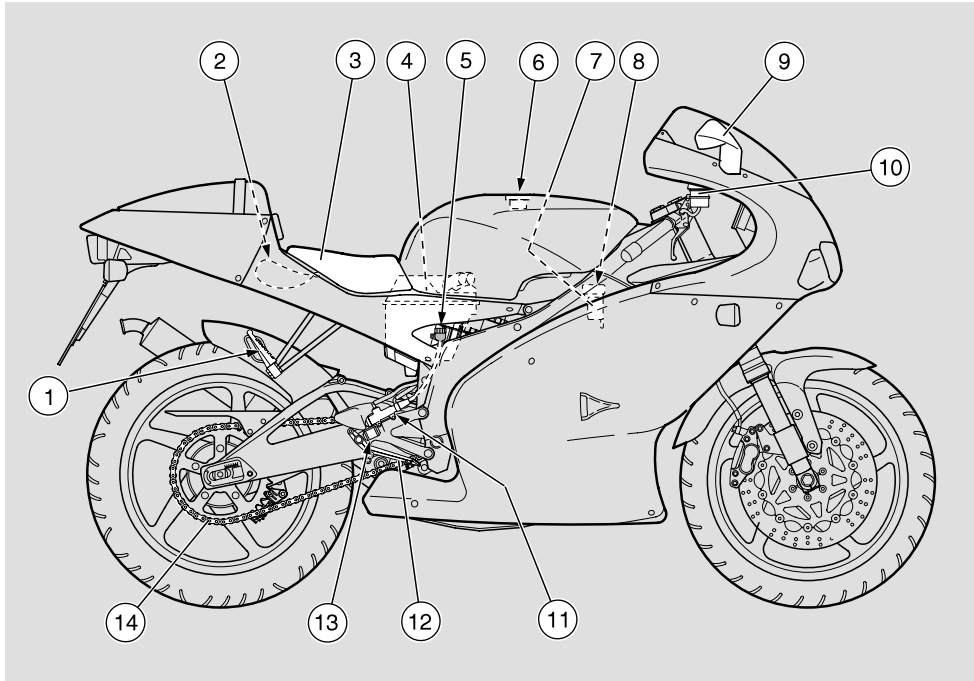
Toute surcharge du véhicule compromet la tenue de route et la maniabilité du véhicule.

## EMPLACEMENT DES ELEMENTS PRINCIPAUX



### LEGENDE

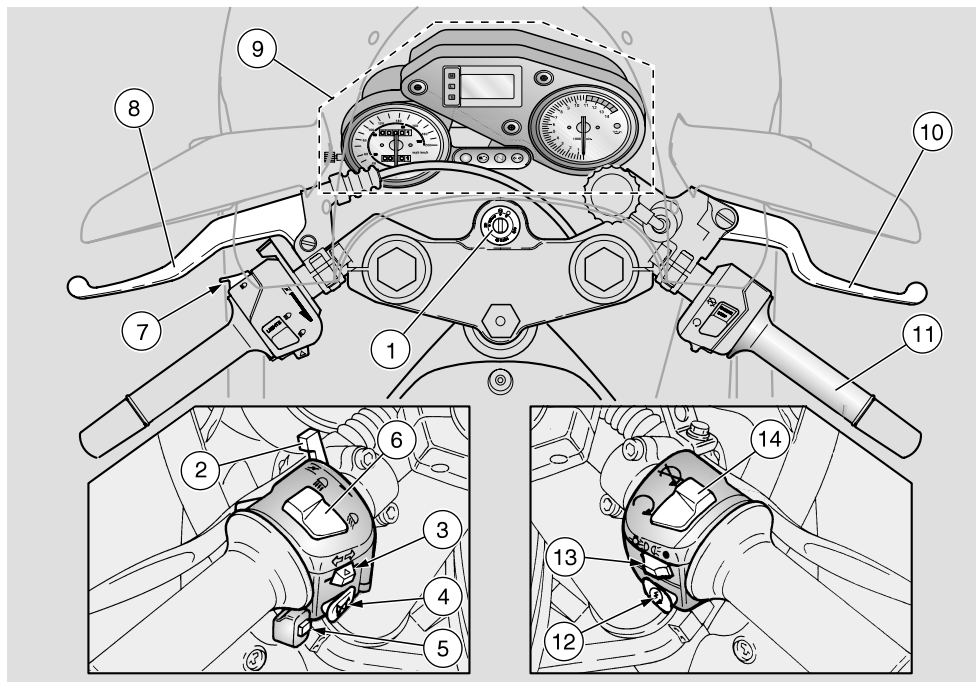
- |   |   |  |
|---|---|--|
| 1) Tableau de bord                                | 7) Serrure de la selle  | 12) Respose-pied gauche pour pilote<br>(avec ressort, toujours ouvert) |
| 2) Rétroviseur gauche                             | 8) Réservoir d'huile de mélange                                 | 13) Levier de changement de vitesse                                    |
| 3) Contacteur principal / blocage de la direction | 9) Bouchon du réservoir d'huile de mélange                      | 14) Béquille latérale  |
| 4) Batterie                                       | 10) Coffre à documents/trousse à outils                         | 15) Carénage latéral gauche  |
| 5) Porte-fusibles                                 | 11) Reponse-pied gauche pour passager (à ressort, fermé/ouvert) | 16) Avertisseur sonore   |
| 6) Robinet à carburant                            |   |  |



## LEGENDE

- |  |  |   |
|--|--|---|
| 1) Repose-pied droit pour passager (à ressort, fermé/ouvert) | 7) Vase d'expansion  | 13) Répose-pied droit pour pilote (avec ressort, toujours ouvert) |
| 2) Câble d'accrochage pour casque                            | 8) Bouchon du vase d'expansion du liquide de refroidissement | 14) Chaîne de transmission  |
| 3) Selle du pilote   | 9) Rétroviseur droit   |   |
| 4) Filtre à air  | 10) Réservoir du liquide de frein avant                      |   |
| 5) Réservoir du liquide de frein arrière                     | 11) Pompe du frein arrière                                   |   |
| 6) Bouchon du réservoir de carburant                         | 12) Levier de commande de frein arrière                      |   |

## EMPLACEMENT DES COMMANDES ET DE L'INSTRUMENTATION

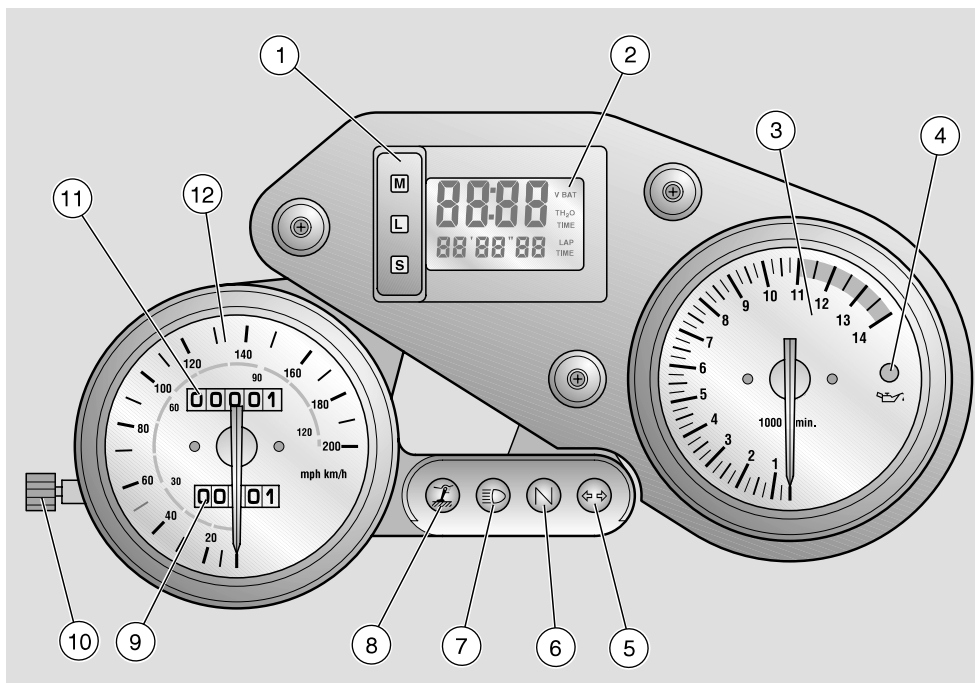


### LEGENDE

- 1) Contacteur principal/blocage de la direction (○ - ☒ - Ⓜ)
- 2) Levier pour le démarrage à froid (└┘)
- 3) Interrupteur des clignotants (↔↔)
- 4) Bouton de l'avertisseur sonore (📢)
- 5) Bouton LAP (chronomètre)
- 6) Commutateur des feux (☀ - ☹)
- 7) Bouton d'appel du feu de route (☰)

- 8) Levier de commande d'embrayage
- 9) Instrumentation et indicateurs
- 10) Levier de frein avant
- 11) Poignée d'accélérateur
- 12) Bouton de démarreur (🌀)
- 13) Interrupteur des feux (☀ - ☹ - ●) (absent version ASD)
- 14) Interrupteur d'arrêt du moteur (○ - ☒)




## INSTRUMENTATION ET INDICATEURS

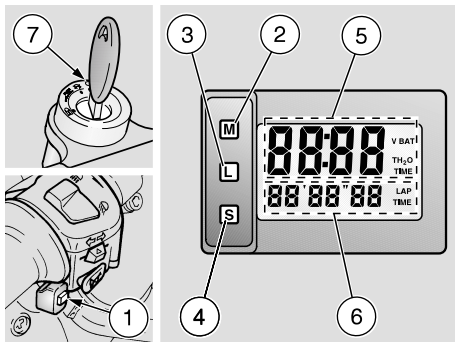


### LEGENDE

- |   |  |
|---|--|
| 1) Touches de programmation ordinateur multifonction  | 6) Témoin du changement de vitesse au point mort (N) couleur verte |
| 2) Visu digitale multifonction (température du liquide de refroidissement - horloge - tension batterie - chronomètre) | 7) Témoin du feu de route (≡▷) couleur bleue                       |
| 3) Compte-tours   | 8) Témoin de la béquille latérale baissée (≡) couleur jaune ambrée |
| 4) Témoin LED de la réserve d'huile de mélange (≡) couleur rouge  | 9) Compteur kilométrique partiel                                   |
| 5) Témoin des clignotants (↔) couleur verte   | 10) Bouton de mise à zéro du compteur kilométrique partiel         |
|   | 11) Compteur totalisateur  |
|   | 12) Tachymètre   |

## TABLEAU DE L'INSTRUMENTATION ET INDICATEURS

Description		Fonction
Témoin des clignotants	(↔)	Clignote quand le clignotant est en fonction.
Témoin des feux de route	(E D)	S'allume quand la lumière de route du feu avant est actionné ou quand on actionne l'appel du feu de route.
Compte-tours (tours/min - rpm)		Indique le nombre de tours par minute du moteur.  <b>Ne pas dépasser le régime de puissance maximum du moteur, voir page 41 (RODAGE).</b>
Témoin de la béquille latérale baissée	(f)	S'allume quand la béquille latérale est baissée.
Témoin LED de la réserve d'huile de mélange	(e)	S'allume quand dans le réservoir il reste une quantité d'huile de mélange égale à 0,35 ℓ.  <b>Si le témoin LED s'allume, cela signifie que le niveau d'huile de mélange se trouve sur la réserve; en ce cas il faut prévoir le remplissage du réservoir d'huile de mélange, voir page 29 (RESERVOIR D'HUILE DE MELANGE).</b>
Témoin de l'indicateur de changement de vitesse au point mort	(N)	S'allume quand le changement de vitesse se trouve en position de point mort.
Compteur kilométrique partiel		Indique le nombre de kilomètres partiellement parcourus. Pour le mettre à zéro il faut employer le bouton de mise à zéro.
Bouton de mise à zéro du compteur kilométrique partiel		Le tourner dans le sens contraire aux aiguilles d'une montre pour mettre à zéro le compteur kilométrique partiel.
Compteur totalisateur		Indique le nombre total de kilomètres parcourus.
Tachymètre		Indique la vitesse de conduite.
Visu digitale multifonction	Température du liquide de refroidissement (°C)	Affiche la température du liquide de refroidissement dans le moteur, voir page 17 (ORDINATEUR MULTIFONCTION). Si l'on affiche une température de 115° C ÷ 130° C, arrêter le moteur et contrôler le niveau de liquide de refroidissement, voir page 32 (LIQUIDE DE REFROIDISSEMENT).  <b>Si l'on dépasse la température maximum autorisée (130° C), le moteur pourrait s'endommager gravement.</b> Si sur la visu apparaît l'inscription " L L L ", s'adresser à un Concessionnaire Officiel <b>aprilia</b> qui prévoira le contrôle du thermistor du liquide de refroidissement et/ou du circuit de connexion électrique.
	Horloge	Affiche l'heure et les minutes selon le pré-réglage, voir page 17 (ORDINATEUR MULTIFONCTION).
	Tension batterie (V BAT)	Affiche la tension de la batterie en Volts, voir page 17 (ORDINATEUR MULTIFONCTION).
	Chronomètre	Affiche les mesures différentes des temps selon le pré-réglage, voir page 17 (ORDINATEUR MULTIFONCTION).
		Pour faire alterner les affichages, voir page 17 (ORDINATEUR MULTIFONCTION).



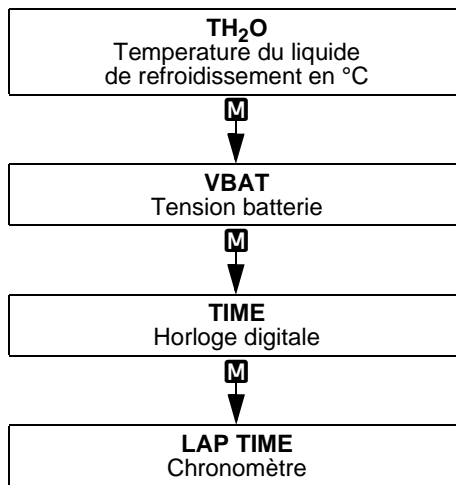
## ORDINATEUR MULTIFONCTION

### LEGENDE

- 1) Bouton LAP
- 2) Bouton MODE (M)
- 3) Bouton LOCK (L)
- 4) Bouton START (S)
- 5) Visuel supérieur
- 6) Visuel inférieur

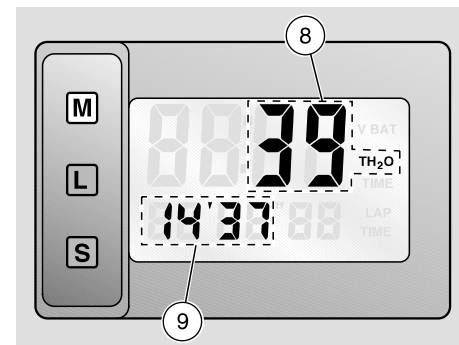
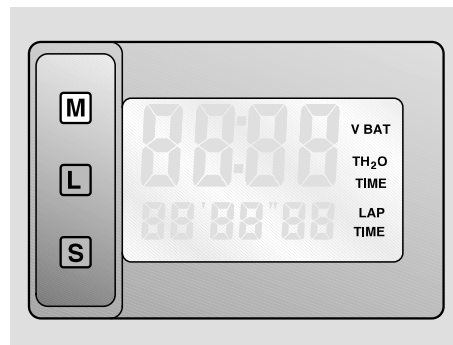
### DESCRIPTION DES FONCTIONS

- ◆ Positionner le contacteur principal (7) sur "☒".
- ◆ En appuyant sur la touche M, l'on obtient dans l'ordre les fonctions suivantes:



**TH<sub>2</sub>O** (température du liquide de refroidissement)

- ◆ En pressant une fois la touche de fonction M, sur la partie supérieure du visuel



est affichée la température en degrés centigrades (°C) du liquide de refroidissement (8); tandis que sur la partie inférieure est affichée l'heure (9).

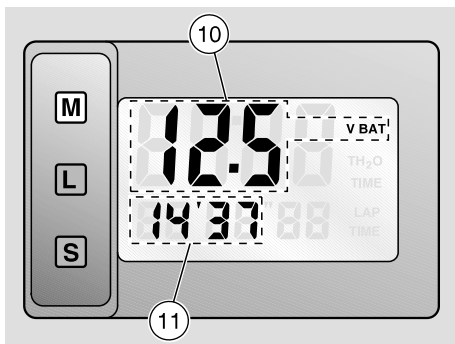
- Si la température dépasse 100°C, le visuel supérieur clignote même si une fonction différente de "TH<sub>2</sub>O" est en cours.
- Si la température est inférieure à 30°C, le visuel affiche l'inscription "cold".

Champ de lecture 0 ÷ 130°C.



**Si l'on dépasse la température maximum autorisée (130°C), le moteur pourrait s'endommager gravement.**

**Si sur la visu apparaît l'inscription "LLL", s'adresser à un Concessionnaire Officiel **aprilia** qui prévoira le contrôle du thermistor du liquide de refroidissement et/ou du circuit de connexion électrique.**

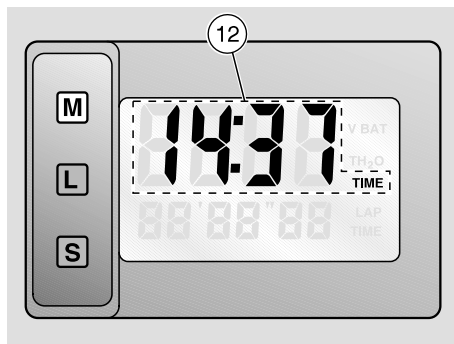


### V BATT (tension de la batterie)

- ◆ En appuyant une deuxième fois sur la touche **M**, le visuel affiche la tension de la batterie (10) en volt.

L'installation de rechargement fonctionne correctement si à 4000 tours/min la tension de la batterie, avec les feux de croisement allumés, se situe entre 13 et 15 V.

Dans la partie inférieure du visuel est affichée l'heure (11).



### TIME (réglage heure / minutes)

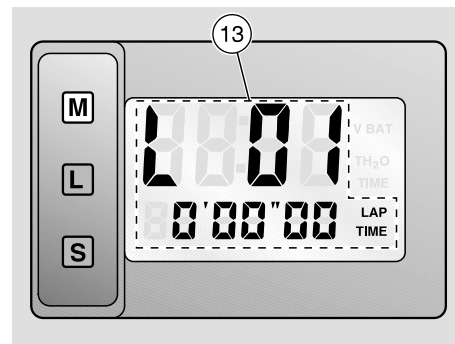
- ◆ En pressant une troisième fois la touche de fonction **M**, l'heure et les minutes sont affichées (12).

Pour les régler, agir de la façon suivante:

- ◆ Appuyer sur la touche **L**, le chiffre des heures se mettra à clignoter.
- ◆ Appuyer sur la touche **S** pour augmenter la valeur.
- ◆ Pour programmer la valeur des minutes, appuyer sur la touche **M**, le nombre des minutes commencera à clignoter.
- ◆ Presser la touche **S** pour augmenter la valeur.

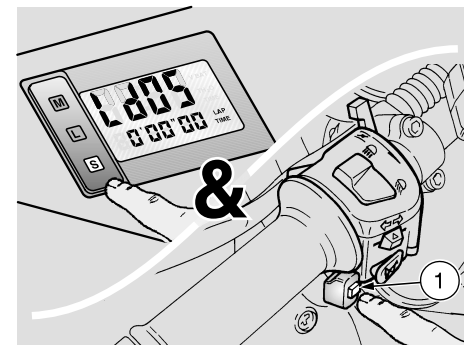
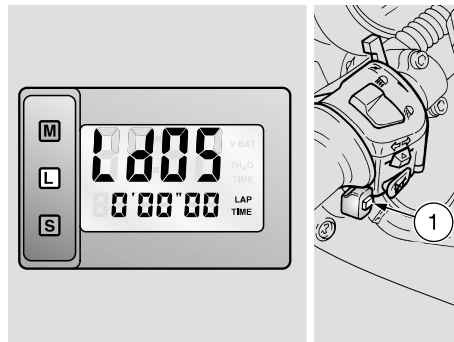
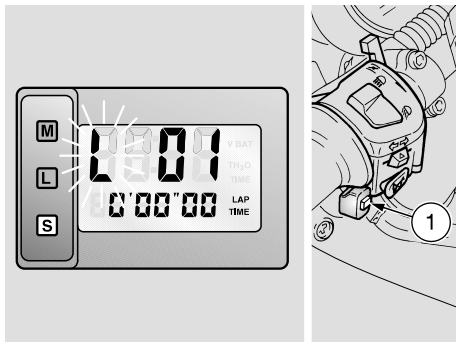
A ce point pour mémoriser le réglage de l'heure et des minutes.

- ◆ Appuyer sur la touche centrale **L**.




### LAP TIME (chronomètre)

- ◆ En appuyant une quatrième fois sur la touche de fonction **M**, est affichée la fonction "LAP TIME" (13) qui permet de chronométrer le temps d'un tour de piste du véhicule et d'en mémoriser les données pour pouvoir les consulter ensuite.



### Mode d'emploi de la fonction "LAP TIME" (seulement en cas de compétitions dans des lieux fermés à la circulation)

- ◆ Pour initialiser l'ordinateur à la fonction de chronométrage, presser la touche **S**.  
Le visuel affichera l'inscription clignotante "L" (Lap).
- ◆ Pour faire partir le chronomètre, presser la touche "LAP" (1), qui se trouve sur le demi-guidon de gauche.
- ◆ Pour afficher le temps du tour de piste, presser de nouveau la touche "LAP" (1).  
Après avoir pressée la touche "LAP" (1), le temps de parcours du tour précédent reste affiché encore pendant 15 secondes, après quoi le temps courant est affiché de nouveau.
- ◆ Pour terminer le chronométrage, appuyer sur la touche **S**.

 Il est possible d'effectuer jusqu'à un maximum de 10 mesures. Le visuel affichera, comme dernière mesure "L 10".

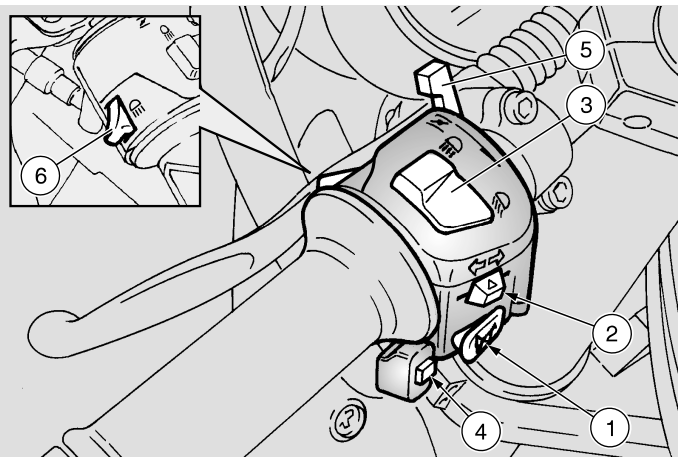
### Rappel des temps par tour (LAP MEMORY)

- ◆ Pour rappeler les temps par tour, appuyer sur la touche **L**. Le visuel affichera l'inscription "L d".
- ◆ Pour parcourir les temps mémorisés par tour, presser la touche "LAP" (1).  
L'inscription "L d 01" correspond au tour n° 1, "L d 02" correspond au tour n° 2, etc.

### Annulation des données en mémoire

- ◆ Pour effacer des données en mémoire, appuyer sur la touche **L**. Le visuel affichera l'inscription "L 10" ou "L 09" ou "L 08", etc.
- ◆ Presser alors la touche **S** et, tout en la gardant pressée, appuyer simultanément la touche "LAP" (1) sur le demi-guidon de gauche.

De cette façon les données en mémoire seront irrémédiablement éliminées.



### COMMANDES SUR LE DEMI-GUIDON GAUCHE

 Les composants électriques ne fonctionnent que lorsque le contacteur principal est en position "O".

- 1) **BOUTON DE L'AVERTISSEUR SONORE** (🔊)  
L'avertisseur se met en fonction, lorsque le bouton est pressé.
- 2) **INTERRUPTEUR DES CLIGNOTANTS** (↔)  
Pousser l'interrupteur vers la gauche pour indiquer que l'on veut tourner à gauche; pousser l'interrupteur vers la droite pour indiquer que l'on veut tourner à droite.  
Appuyer sur l'interrupteur pour désactiver le clignotant

3) **COMMUTATEUR DES FEUX** (☞ - ☜)  
Avec l'interrupteur des feux en position "☞", voir page 21 (COMMANDES SUR LE DEMI-GUIDON DROIT): si le commutateur des feux se trouve en position "☜", le feu de route se met en fonction; en position "☞", le feu de croisement se met en fonction.

3) **COMMUTATEUR DES FEUX** (☞ - ☜) **ASD**  
En position "☜", sont toujours activés: les feux de position, la lumière du tableau de bord et le feu de croisement.  
En position "☞", le feu de route est activé.

4) **BOUTON LAP (chronomètre)**  
Il permet l'utilisation du chronomètre de l'ordinateur multifonction.

 Pour la programmation des fonctions, voir page 17 (ORDINATEUR MULTIFONCTION).


5) **LEVIER POUR LE DEMARRAGE A FROID** (|↘|)  
En tournant vers le bas le levier "|↘|", le starter pour le démarrage à froid du moteur entre en fonction.  
Pour désactiver le starter, repositionner le levier "|↘|" dans la position initiale.

6) **BOUTON D'APPEL DU FEU DE ROUTE** (☞)  
Il permet d'employer l'appel du feu de route en cas de danger ou d'urgence.


## COMMANDES SUR LE DEMI-GUIDON DROIT

 Les composants électriques ne fonctionnent que lorsque le contacteur principal est en position "○".

### 1) INTERRUPTEUR D'ARRÊT DU MOTEUR (○ - ⊗)

 **Ne pas manœuvrer l'interrupteur d'arrêt du moteur "○ - ⊗" pendant la marche.**

Il fonctionne en tant qu'interrupteur de sécurité ou d'urgence. Avec l'interrupteur en position "○", il est possible de démarrer le moteur; en le tournant en position "⊗", le moteur s'arrête.

 **Avec le moteur arrêté et le contacteur principal en position "○", la batterie pourrait se décharger. Avec le véhicule arrêté, après avoir arrêté le moteur, tourner le contacteur principal en position "⊗".**

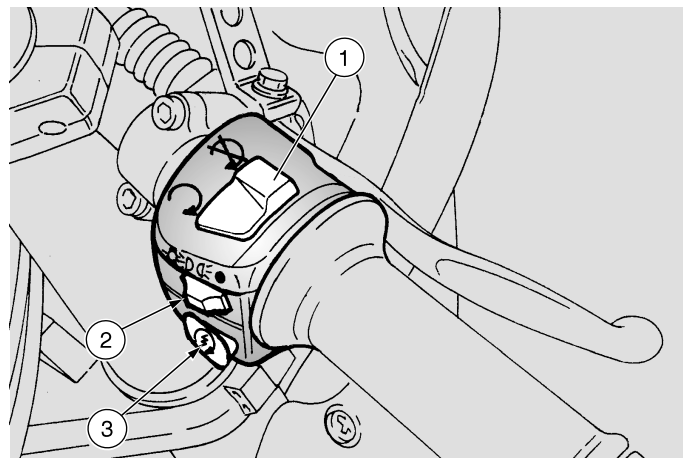
### 2) INTERRUPTEUR DES LUMIERES (☼ - ⇒☼ - ●) (absent version ASD)

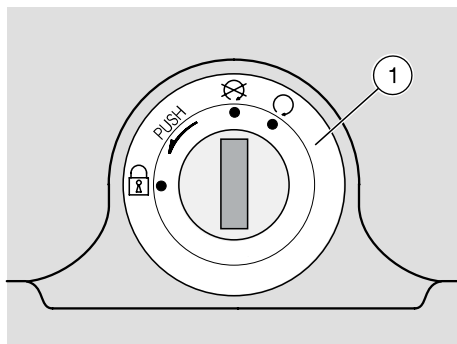
Avec l'interrupteur des feux en position "●", les lumières sont éteintes; en position "⇒☼", les feux de position et la lumière du tableau de bord sont allumés; en position "☼", le feu de position, la lumière du tableau de bord et le feu de croisement sont allumés.

Il est possible d'actionner le feu de route au moyen du commutateur des feux, voir page 20 (COMMANDES SUR LE DEMI-GUIDON GAUCHE).

### 3) BOUTON DE DEMARREUR (⊗)

En appuyant sur le bouton "⊗", le démarreur fait tourner le moteur. Pour les opérations de démarrage, lire la page 36 (DEMARRAGE).



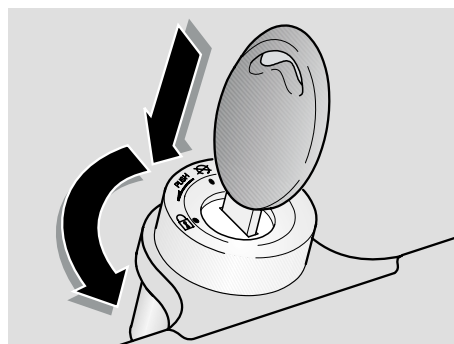


### CONTACTEUR PRINCIPAL

Le contacteur principal (1) se trouve sur la plaque supérieure de la colonne de la direction.



**La clef de contact met en fonction le contacteur principal / blocage de la direction, la serrure du bouchon du réservoir à carburant et la serrure de la selle.**  
**Avec le véhicule sont remises deux clefs (une est de réserve).**



### BLOPAGE DE LA DIRECTION






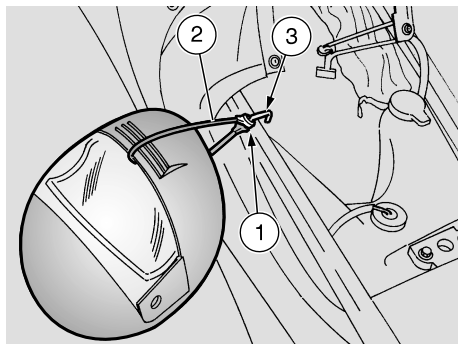
**Ne jamais tourner la clef en position "0" pendant la marche, pour ne pas causer la perte de contrôle du véhicule.**

### FONCTIONNEMENT

Pour bloquer la direction:

- ◆ Tourner complètement le guidon vers la gauche.
- ◆ Tourner la clef de contact en position "0".
- ◆ Presser la clef de contact et la tourner en position "0".
- ◆ Enlever la clef.

Position	Fonction	Extraction clef
 Blocage de la direction	La direction est bloquée. Il n'est pas possible de démarrer le moteur ni d'actionner les lumières.	Il est possible d'enlever la clef.
	Le moteur et les lumières ne peuvent pas être mis en fonction.	Il est possible d'enlever la clef.
	Le moteur et les lumières peuvent être mis en fonction.	Il n'est pas possible d'enlever la clef.



### CROCHET POUR LE CASQUE

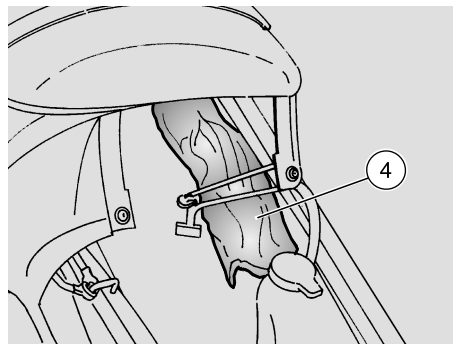
Grâce à l'emploi du crochet il n'est pas nécessaire d'amener le casque chaque fois que l'on gare le véhicule.



**Ne pas conduire avec le casque appuyé au crochet. Cela pourrait compromettre les conditions de sécurité pendant la conduite.**

Pour accrocher le casque, il faut:

- ◆ Oter la selle du pilote, voir page 54 (DEPOSE DE LA SELLE DU PILOTE).
- ◆ Extraire l'œillet (1) du câble (2) du crochet (3).
- ◆ Faire passer le câble (2) à travers l'ouverture de la visière (casque de protection) ou à travers le passant approprié sur le casque.
- ◆ Enfiler l'œillet (1) sur le crochet (3).
- ◆ Repositionner la selle du pilote et la bloquer.



### COFFRE A DOCUMENTS / TROUSSE A OUTILS

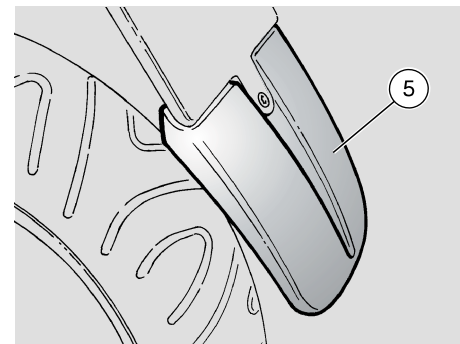
Le coffre à documents / trousse à outils se trouve sous la selle du pilote; pour y accéder il est nécessaire de:

- ◆ Positionner le véhicule sur la béquille.
- ◆ Oter la selle du pilote, voir page 54 (DEPOSE DE LA SELLE DU PILOTE).

L'équipement fourni (4) est le suivant:

- Clefs mâle hexagonales 3 et 5 mm
- Clef coudée double 10-13 mm
- Clef en tube 17-21 mm pour bougie
- Tournevis à deux lames cruciforme/clef mâle hexagonale 4 mm
- Trousse de contenance

**Poids maximum autorisé: 1,5 kg.**



### RALLONGE DU GARDE-BOUE ARRIERE

**(dans les pays où il est prévu)**

La rallonge du garde-boue arrière (5) est très utile lorsqu'on conduit sur une route ayant une chaussée mouillée car elle réduit les projections d'eau causée par la roue arrière.

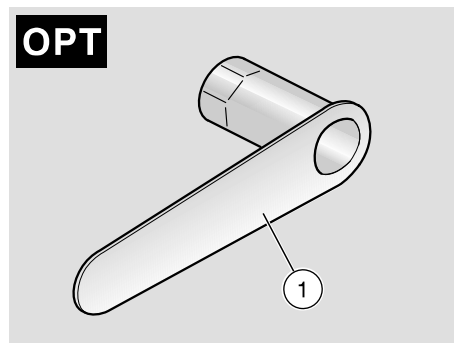


**La rallonge du garde-boue arrière (5) est fournie en série dans les pays où l'homologation le requiert.**

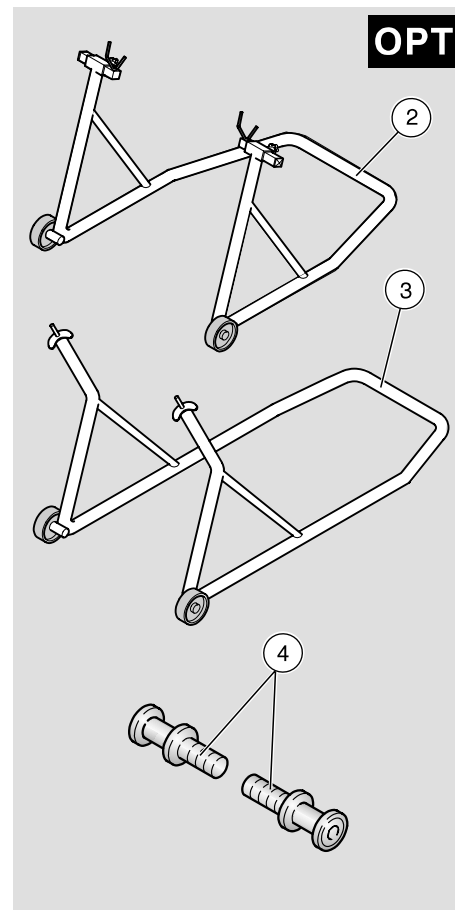


## OUTILS SPECIAUX OPT

Pour l'exécution de certaines interventions spécifiques, utiliser les outils spéciaux suivants (à demander au Concessionnaire Officiel **aprilia**):




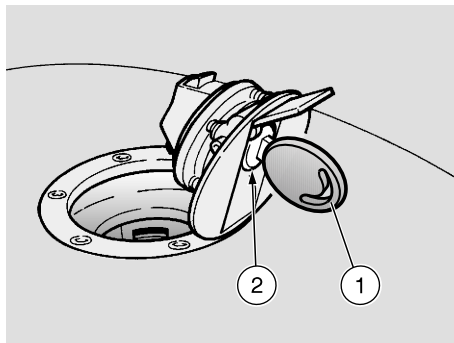
Outil	Opérations	Page
Clef spéciale (en tube) (1).	Réglage du jeu de l'embrayage.	30
Béquille de soutien arrière (2)	Démontage de la roue arrière. Réglage de la chaîne de transmission.	50 52
Béquille de soutien avant (3)	Démontage de la roue avant.	48
Pions crochet béquille de soutien arrière (4)	Positionnement du véhicule sur la béquille de soutien arrière.	45



## COMPOSANTS PRINCIPAUX


### CARBURANT


 Le carburant utilisé pour la propulsion des moteurs à explosion est extrêmement inflammable et peut devenir explosif dans certaines conditions. Il est nécessaire d'effectuer les opérations de ravitaillement et d'entretien dans une zone ventilée et avec le moteur arrêté. Ne fumer ni pendant le ravitaillement ni à proximité de vapeurs de combustible et éviter absolument tout contact avec des flammes libres, des étincelles et toute autre source pouvant causer l'allumage ou l'explosion. Eviter aussi tout débordement de carburant de la goulotte de remplissage, car il pourrait s'incendier au contact avec des surfaces brûlantes du moteur. Si involontairement, de l'essence est renversée, contrôler que la surface est complètement sèche et avant de démarrer le véhicule, vérifier qu'il ne reste pas de carburant sur le bord de la goulotte de remplissage. L'essence se dilate sous l'effet de la chaleur et sous l'action d'irradiation du soleil. Par conséquent ne jamais remplir jusqu'au bord le réservoir. Fermer soigneusement le bouchon à la fin de l'opération de ravitaillement. Eviter le contact du carburant avec la peau, l'inhalation des vapeurs, l'ingestion et le transvasement d'un réservoir à un autre au moyen d'un tuyau.



**NE PAS DISPERSER LE CARBURANT DANS L'ENVIRONNEMENT.**

**GARDER HORS DE LA PORTER DES ENFANTS**

Utiliser exclusivement de l'essence super (4 Stars ) selon la DIN 51 600, I.O. 98 (N.O.R.M.) et I.O. 88 (N.O.M.M.).

 **AUS** Utiliser seulement de l'essence super sans plomb selon la DIN 51 607, I.O. 95 (N.O.R.M.) et 85 (N.O.M.M.).

**CAPACITE DU RESERVOIR**

(réserve comprise): 13 ℓ

**RESERVE RESERVOIR:** 3,5 ℓ (réserve mécanique)


Pour le ravitaillement de carburant, il faut:


- ◆ Insérer la clef de contact (1) dans la serrure du bouchon du réservoir (2).
- ◆ Tourner la clef dans le sens des aiguilles d'une montre, la tirer en ouvrant le portillon de l'essence.

### HUILE DE LA BOITE DE VITESSE

Contrôler tous les 4000 km (2500 mi) le niveau d'huile de la boîte de vitesse, voir page 46 (VERIFICATION DU NIVEAU D'HUILE DE LA BOITE DE VITESSE ET MISE A NIVEAU).

Vidanger l'huile de la boîte de vitesse après les 1000 premiers kilomètres (625 mi) et successivement tous les 12000 km (7500 mi), voir page 47 (VIDANGE D'HUILE DE LA BOITE DE VITESSE).

 Employer des huiles de bonne qualité, ayant un degré de 75W-90, voir page 79 (TABLEAU DES LUBRIFIANTS).

 L'huile du moteur peut causer de graves dommages à la peau si elle est manipulée longuement et quotidiennement. Il est conseillé de se laver soigneusement les mains après l'avoir manipulée.


**Ne pas disperser l'huile usagée dans l'environnement.**


**Il est conseillé de la porter dans un récipient hermétiquement fermé à la station de service auprès de laquelle vous achetez habituellement votre huile ou auprès d'un centre pour la récolte des huiles.**

**En cas d'intervention d'entretien, il est conseillé d'employer des gants en latex.**



## LIQUIDE DES FREINS - recommandations

 Ce véhicule est équipé de freins à disque avant et arrière, avec des circuits hydrauliques séparés. Les informations suivantes se réfèrent à un système de freinage unique, mais elles sont valables pour tous les deux.

 De soudaines variations du jeu ou une résistance élastique sur le levier de frein sont dues à des inconvénients dans le système hydraulique. S'adresser à un Concessionnaire Officiel **aprilia** en cas de doutes sur le bon fonctionnement du système de freinage et si on n'est pas en mesure d'effectuer les normales opérations de contrôle.



Faire particulièrement attention à ce que les disques de freins ne soient pas gras ou huileux, surtout après avoir effectué les opérations d'entretien ou de contrôle. Contrôler que les tubes de freins ne soient pas entortillés ou usés. Faire attention à ce que de l'eau ou de la poussière n'entrent pas par mégarde à l'intérieur du circuit

En cas d'intervention d'entretien sur le circuit hydraulique, il est conseillé d'employer des gants en latex.

Le liquide des freins peut être cause d'irritations s'il entre en contact avec la peau ou les yeux. Dans ce cas, laver soigneusement les parties du corps ayant touché ce liquide puis s'adresser à un oculiste ou à un médecin si le liquide a touché les yeux.

Ne pas disperser le liquide des freins dans l'environnement.

**GARDER HORS DE LA PORTEE DES ENFANTS.**



En manipulant le liquide des freins, faire attention de ne pas en renverser sur les parties en plastique ou recouvertes de peinture, car cela pourrait les endommager gravement.

## FREINS A DISQUE



Les freins sont les organes qui garantissent le mieux votre sécurité, ils doivent donc être maintenus en parfait état; les contrôler avant tout voyage.

Le liquide des freins doit être remplacé une fois par an, par un Concessionnaire Officiel **aprilia**.

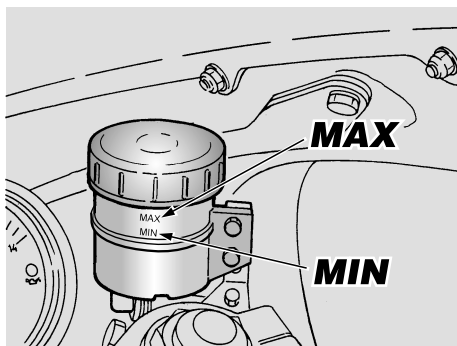
Utiliser le liquide de freins du type indiqué dans le tableau des lubrifiants, voir page 79 (TABLEAU DES LUBRIFIANTS).

Ce véhicule est équipé de freins avant et arrière hydrauliques à disque. Au fur et à mesure que les plaquettes de frein s'usent, le niveau du liquide diminue pour en compenser automatiquement l'usure.

Le réservoir à liquide de frein avant se trouve sur le demi-guidon droit, à proximité du raccord du levier de frein avant.

Le réservoir à liquide de frein arrière se trouve sous le carénage supérieur, du côté droit du véhicule.

Contrôler périodiquement le niveau du liquide des freins dans les réservoirs, voir page 27 (FREIN AVANT), page 28 (FREIN ARRIERE) et l'usure des plaquettes de frein, voir page 59 (VERIFICATION DE L'USURE DES PLAQUETTES).



## FREIN AVANT

### CONTROLE



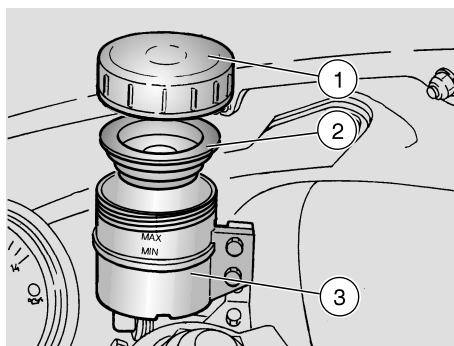
Positionner le véhicule sur un terrain solide et plat.

- ◆ Positionner le véhicule sur la béquille et tourner le guidon complètement vers la droite.
- ◆ Vérifier que le liquide contenu dans le réservoir dépasse le repère "MIN".
- ◆ Si le liquide est inférieur au repère "MIN", il faut en rajouter.

### REMPLISSAGE



Risque de sortie du liquide des freins. Ne pas actionner le levier du frein avant avec le bouchon du réservoir à liquide des freins desserré ou ôté.



- ◆ Dévisser et enlever le bouchon (1).



Eviter l'exposition prolongée du liquide de frein à l'air. Le liquide de frein est hygroscopique et au contact de l'air il absorbe de l'humidité. Laisser le réservoir de liquide de frein ouvert **UNIQUEMENT** pendant le temps nécessaire pour effectuer la mise à niveau.

- ◆ Oter le joint (2).



Afin de ne pas renverser le liquide de freins pendant le remplissage, il est conseillé de ne pas secouer le véhicule.

- ◆ Remplir le réservoir (3) avec le liquide de freins, voir page 79 (TABLEAU DES LUBRIFIANTS) jusqu'à atteindre le niveau correct, compris entre les deux repères "MIN" et "MAX".



Pendant le remplissage ne pas dépasser le niveau "MAX". Le remplissage jusqu'au niveau "MAX" doit être effectué seulement avec des plaquettes neuves.

Le niveau du liquide diminue progressivement avec l'usure des plaquettes.

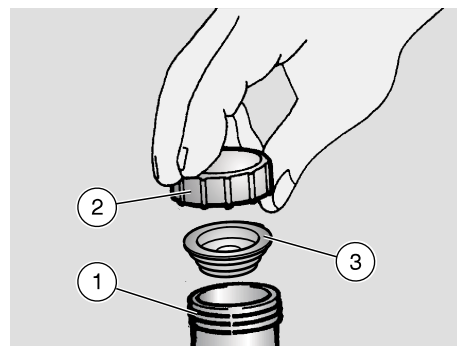
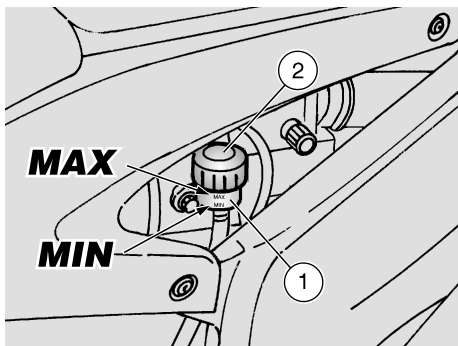
Il est recommandé de ne pas remplir jusqu'au niveau "MAX", ayant des plaquettes usées, car on causera la sortie du liquide en cas de remplacement des plaquettes de frein.

- ◆ Pour remonter les composants, suivre le processus inverse.



Contrôler l'efficacité de freinage. En cas de nécessité, s'adresser à un Concessionnaire Officiel **aprilia**.

Dans le cas d'une course excessive du levier de frein, d'une excessive élasticité ou de présence de bulles d'air dans le circuit, s'adresser à un Concessionnaire Officiel **aprilia** car il pourrait être nécessaire d'effectuer la purge d'air du système.




## FREIN ARRIERE

### CONTROLE


 Placer le véhicule sur un terrain solide et plat.


- ◆ Maintenir le véhicule en position verticale de façon à ce que le liquide contenu dans le réservoir (1) soit parallèle au bouchon (2).
- ◆ Vérifier que le liquide contenu dans le réservoir dépasse le repère "MIN".
- ◆ Si le liquide n'atteint pas au moins le repère "MIN", il faut en rajouter.

### REMPLEISSAGE


 **Risque de sortie du liquide des freins. Ne pas actionner le levier du frein arrière avec le bouchon du réservoir à liquide des freins desserré ou ôté.**

- ◆ Dévisser et enlever le bouchon (2).


 **Eviter l'exposition prolongée du liquide de frein à l'air. Le liquide de frein est hygroscopique et au contact de l'air il absorbe de l'humidité. Laisser le réservoir de liquide de frein ouvert UNIQUEMENT pendant le temps nécessaire pour effectuer la mise à niveau.**

 **Pour ne pas renverser le liquide des freins pendant le remplissage, il est conseillé de maintenir le liquide du réservoir parallèle au bord du réservoir (en position horizontale).**

- ◆ Oter le joint (3).
- ◆ A l'aide d'une seringue, remplir le réservoir (1) avec le liquide de freins, voir page 79 (TABLEAU DES LUBRIFIANTS) jusqu'à atteindre le niveau correct, compris entre les deux repères "MIN" et "MAX".

 **Le remplissage jusqu'au niveau "MAX" ne doit être effectué qu'avec des plaquettes neuves. Le niveau du liquide diminue progressivement avec l'usure des plaquettes. Il est recommandé de ne pas remplir jusqu'au niveau "MAX", ayant des plaquettes usées, car on causera la sortie du liquide en cas de remplacement des plaquettes de frein.**

- ◆ Pour remonter les composants, suivre le processus inverse.

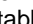
 **Contrôler l'efficacité de freinage. En cas de nécessité, s'adresser à un Concessionnaire Officiel **aprilia**.**

**Dans le cas d'une course excessive du levier de frein, d'une excessive élasticité ou de présence de bulles d'air dans le circuit, s'adresser à un Concessionnaire Officiel **aprilia** car il pourrait être nécessaire d'effectuer la purge d'air du système.**

## RESERVOIR D'HUILE DE MELANGE

Effectuer la mise à niveau du réservoir d'huile de mélange tous les 500 km (312 mi).

Ce véhicule est doté d'un mélangeur séparé qui permet le mélange de l'essence avec l'huile, pour la lubrification du moteur, voir page 79 (TABLEAU DES LUBRIFIANTS).

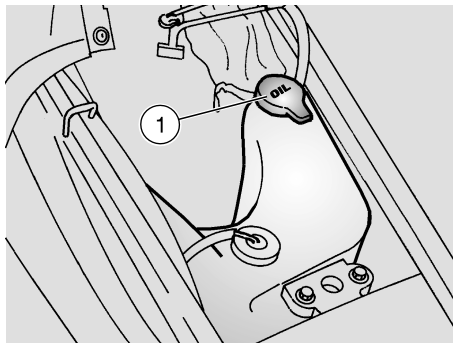
Le véhicule se trouve sur la réserve quand s'allume le témoin LED de la réserve d'huile de mélange “”, situé sur le tableau de bord, voir page 15 (INSTRUMENTATION ET INDICATEURS).



**L'emploi du véhicule sans huile de mélange cause de graves dommages au moteur.**

**S'il n'y a plus d'huile dans le réservoir du mélangeur, ou si l'on extrait le tuyau d'huile de mélange, il est nécessaire de s'adresser à un Concessionnaire Officiel **aprilia** qui effectuera la purge.**

**Cette opération est indispensable car le fonctionnement du moteur avec de l'air dans l'installation d'huile de mélange pourrait sérieusement endommager le moteur.**



Pour introduire l'huile de mélange dans le réservoir il faut:

- ◆ Oter la selle du pilote, voir page 54 (DEPOSE DE LA SELLE DU PILOTE).
- ◆ Oter le bouchon (1).

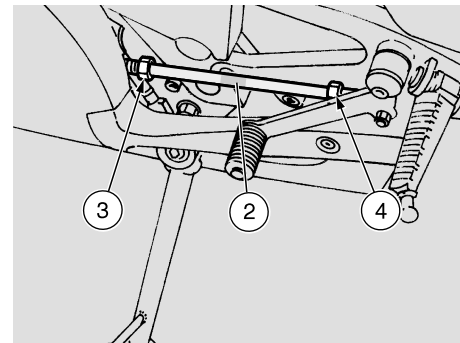
CAPACITE DU RESERVOIR: 1,4 ℓ

RESERVE DU RESERVOIR: 0,35 ℓ



**Se laver avec soin les mains après avoir touché l'huile. Ne pas disperser l'huile dans l'environnement.**

**GARDER HORS DE PORTEE DES ENFANTS.**



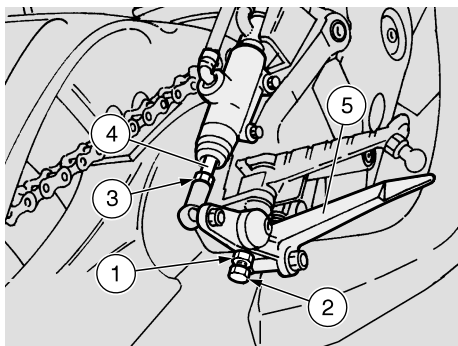
## REGLAGE DU LEVIER DE CHANGEMENT DE VITESSE

Il est possible de régler la position du levier de changement de vitesse, en agissant sur la tige de renvoi (2) de la manière suivante:

- ◆ Desserrer les écrous (3,4).
- ◆ Pivoter la tige de renvoi et régler la hauteur du levier de changement de vitesse.
- ◆ Serrer les écrous (3,4).

**Le pivot du levier de changement de vitesse reste graissé grâce au logement gorge approprié et aux deux anneaux d'étanchéité.**

En cas de démontage, lubrifier et faire attention à ne pas endommager les anneaux d'étanchéité.



## REGLAGE DU FREIN ARRIERE

La pédale de frein est positionnée ergonomiquement pendant l'assemblage du véhicule. Si nécessaire il est possible de personnaliser la position, en hauteur, de la pédale de frein:

- ◆ Desserrer le contre-écrou (1);
- ◆ Dévisser complètement le dispositif de réglage du frein (2).
- ◆ Visser à fond le contre-écrou (3) sur la barre de commande de la pompe (4).
- ◆ Visser complètement la barre de commande de la pompe (4), la dévisser donc de 3-4 tours.
- ◆ Visser le dispositif de réglage du frein (2) jusqu'à ce que la pédale de frein (5) se positionne à la hauteur souhaitée.
- ◆ Bloquer le dispositif de réglage du frein (2) à l'aide du contre-écrou (1).
- ◆ Dévisser la barre de commande de la pompe (4) et la porter en contact avec le piston de la pompe.



- ◆ Visser de nouveau la barre pour garantir un jeu minimum de  $0,5 \div 1$  mm entre la barre de commande de la pompe (4) et le piston de la pompe.



**S'assurer de la présence de jeu entre le dispositif de réglage du frein et la butée afin d'éviter que le frein reste actionné en causant une usure prématurée des éléments de freinage.**

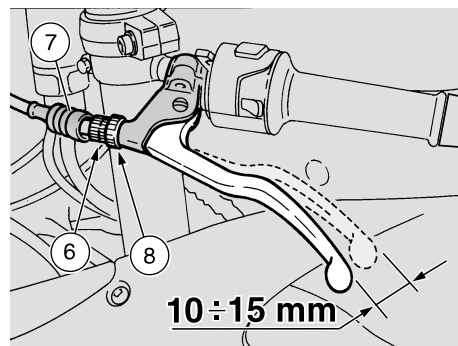
**Jeu entre le dispositif de réglage et la butée:  $0,5 \div 1$  mm.**

- ◆ Bloquer la barre de commande de la pompe à l'aide du contre-écrou (3).



**Contrôler l'efficacité de freinage. En cas de besoin, s'adresser à un Concessionnaire Officiel aprilia.**

**Après le réglage, contrôler que la roue tourne librement lorsqu'on relâche le frein.**

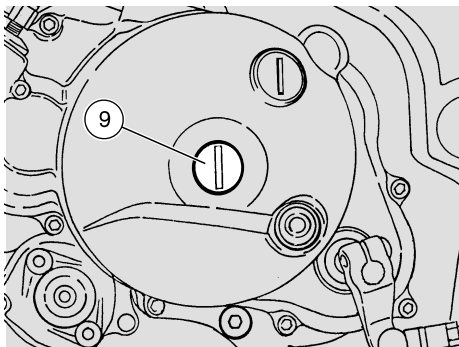


## REGLAGE DE L'EMBRAYAGE

Effectuer le réglage de l'embrayage lorsque le moteur s'arrête ou le véhicule tend à avancer avec le levier de commande d'embrayage actionné ou une vitesse embrayée, ou bien si l'embrayage "patine" en causant ainsi un retard de l'accélération par rapport au régime du moteur.


Les réglages inférieurs peuvent être effectués au moyen du dispositif de réglage (6):

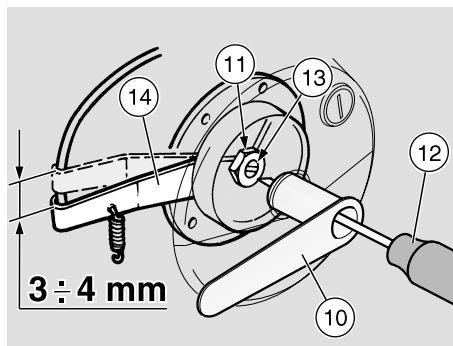
- ◆ Extraire le protecteur (7).
- ◆ Desserrer l'écrou (8) (en le vissant).
- ◆ Tourner le dispositif de réglage (6), jusqu'à ce que la course à vide à l'extrémité du levier de commande d'embrayage soit de  $10 \div 15$  mm environ (voir figure).
- ◆ En bloquant le dispositif de réglage (8), serrer l'écrou (6) (en le dévissant).
- ◆ Contrôler la course à vide à l'extrémité du levier de commande d'embrayage.
- ◆ Repositionner le protecteur (7).



Si le dispositif de réglage (6) est complètement vissé, complètement dévissé ou il n'est pas possible d'obtenir une course à vide correcte:

- ◆ Extraire le protecteur (7).
- ◆ Visser complètement l'écrou (8) sur le dispositif de réglage (6).
- ◆ Visser complètement le dispositif de réglage (6).
- ◆ Enlever le carénage latéral gauche, voir page 54 (DEPOSE DES CARENAGES LATERAUX).
- ◆ A l'aide d'un tournevis à lame (ou une pièce de monnaie) dévisser et enlever le bouchon (9).

 **Vous pouvez trouver la clef spéciale (10) auprès des Concessionnaire Officiel aprilia.**



- ◆ Insérer la clef spéciale (10) et desserrer l'écrou interne (11).
- ◆ Introduire un tournevis à lame (12) dans la clef spéciale (10) et visser complètement la vis de réglage (13).
- ◆ Desserrer la vis de réglage (13) d'un demi-tour, qui correspond à **3÷4 mm** de course du levier (14).
- ◆ A l'aide du tournevis (12) maintenir bloquée la vis de réglage (13), agir sur la clef spéciale (10) et serrer l'écrou interne (11).
- ◆ Visser de nouveau le bouchon (9).
- ◆ Contrôler la course à vide à l'extrémité du levier de commande d'embrayage (10÷15 mm).
- ◆ Réassembler le carénage latéral gauche.
- ◆ Démarrer le moteur, voir page 36 (DE-MARRAGE).

- ◆ Actionner complètement l'embrayage et enclencher la première vitesse.

S'assurer que le moteur ne s'arrête pas ou que le véhicule ne tend pas à avancer ou bien que l'embrayage ne "patine" pas pendant la phase d'accélération ou pendant la marche.



**S'il n'est pas possible d'obtenir un réglage correct, ou si l'embrayage ne fonctionne pas correctement, s'adresser à un Concessionnaire Officiel aprilia.**



**Contrôler l'état du câble de l'embrayage: il ne doit pas présenter d'aplatissements ni d'usure de la gaine dans toute sa longueur.**

- ◆ Lubrifier périodiquement le câble de l'embrayage avec un lubrifiant adéquat, voir page 79 (TABLEAU DES LUBRIFIANTS), pour en éviter une usure prématurée et la corrosion.

## LIQUIDE DE REFROIDISSEMENT



Ne pas utiliser le véhicule si le niveau du liquide de refroidissement est inférieur au niveau minimum.

Contrôler tous les 1500 km (935 mi) et après de longs voyages le niveau du liquide de refroidissement; le remplacer tous les 24 mois.



Le liquide de refroidissement est nocif si avalé; son contact avec la peau ou les yeux pourrait causer des irritations.

Si le liquide entre en contact avec la peau ou les yeux, rincer longtemps et abondamment à l'eau et consulter un médecin. S'il est avalé, essayer de vomir, se rincer la bouche et la gorge avec de l'eau abondante et consulter immédiatement un médecin.

**NE PAS DISPERSER LE LIQUIDE DE REFROIDISSEMENT DANS L'ENVIRONNEMENT.**

**GARDER HORS DE PORTEE DES ENFANTS.**

Faire attention de ne pas verser le liquide de refroidissement sur les parties bruyantes du moteur; il pourrait s'inflammer en émettant des flammes invisibles.

En cas d'intervention d'entretien, il est conseillé d'employer des gants en latex.



Pour remplacer le liquide s'adresser à un Concessionnaire Officiel **aprilia**.

La solution de liquide de refroidissement est composée par 50% d'eau et 50% d'antigel.

Ce mélange est idéal pour la plupart des températures de fonctionnement et garantit une bonne protection contre la corrosion.

Il est préférable de garder le même mélange durant la saison chaude, ceci permettant de réduire les pertes par évaporation et d'éviter les rajouts fréquents.

De cette manière diminuent les dépôts de sels minéraux, déposés dans les radiateurs de l'eau évaporée et l'efficacité du système de refroidissement reste intégrale.

Au cas où la température externe serait inférieure à zéro degrés centigrades, il faut contrôler fréquemment le circuit de refroidissement en ajoutant, si nécessaire, une concentration majeure d'antigel (jusqu'à un maximum de 60%).

Pour la solution de refroidissement, employer de l'eau déminéralisée pour ne pas endommager le moteur.



Il est recommandé de ne pas enlever le bouchon du vase d'expansion quand le moteur est chaud car le liquide de refroidissement est sous pression et sa température est très élevée.



## CONTROLE ET REMPLISSAGE



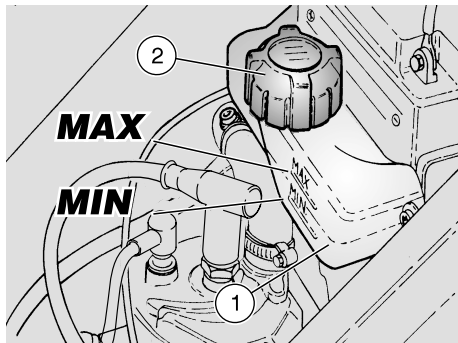
Avec le moteur froid, effectuer les opérations de contrôle et remplissage du liquide de refroidissement.

- ◆ Arrêter le moteur et attendre qu'il refroidisse.




Positionner le véhicule sur un terrain solide et plat.

- ◆ Soulever le réservoir de carburant, voir page 55 (LEVAGE DU RESERVOIR DE CARBURANT).
- ◆ Tenir le véhicule en position verticale avec les roues posées au sol.



- ◆ S'assurer que le niveau du liquide contenu dans le vase d'expansion (1) soit compris entre les repères "MIN" et "MAX" (voir la figure).
- ◆ Dans le cas contraire, dévisser et ôter le bouchon de remplissage (2).
- ◆ Remplir avec du liquide de refroidissement, voir page 79 (TABLEAU DES LUBRIFIANTS), jusqu'à ce que le niveau de liquide atteigne approximativement le niveau "MAX". Ne pas dépasser ce niveau, autrement le liquide sortira durant le fonctionnement du moteur.
- ◆ Réinsérer le bouchon de remplissage (2).

 **En cas de consommation excessive de liquide de refroidissement et au cas où le vase d'expansion resterait vide, contrôler qu'il n'y a pas de fuites dans le circuit. Pour la réparation, s'adresser à un Concessionnaire Officiel **aprilia**.**

## PNEUS

Ce véhicule est équipé de pneus sans chambre à air (tubeless).



**Vérifier périodiquement la pression de gonflage des pneus à température ambiante, voir page 76 (DONNEES TECHNIQUES).**

**Si les pneus sont chauds, la mesure ne sera pas correcte. Mesurer la pression surtout avant et après un long voyage.**

**Si la pression de gonflage est trop importante, les aspérités du terrain ne sont pas amorties et sont donc transmises au guidon, ce qui compromet le confort de conduite et réduit également la tenue de route dans les virages.**

**Si, au contraire, la pression de gonflage est trop basse, les côtés des pneus travaillent davantage, ce qui pourrait provoquer le glissement du pneu sur la jante ou même son décollement, ce qui signifierait la perte de contrôle du véhicule.**

**De plus, en cas de brusques coups de frein, les pneus pourraient sortir des jantes. Enfin, dans les virages, le véhicule pourrait faire une embardée.**

**Contrôler la bande de roulement et l'usure car des pneus en mauvais état compromettent la manœuvrabilité du véhicule.**

**Remplacer le pneu s'il est usé ou s'il présente une crevasion de plus de 5 mm sur la bande de roulement. Après la réparation d'un pneu, faire effectuer l'équilibrage de la roue.**

**N'utiliser que des pneus de dimensions indiquées par **aprilia**, voir page 76 (DONNEES TECHNIQUES).**

**Contrôler que les valves de gonflage sont toujours munies de leurs bouchons afin d'éviter tout dégonflement subit. Les opérations de remplacement, de réparation, d'entretien et d'équilibrage sont très importantes et requièrent donc pour leur exécution des outils appropriés et l'intervention de personnel spécialisé.**

**Pour cette raison, nous vous conseillons de vous adresser à un Concessionnaire Officiel **aprilia** ou à un spécialiste des pneus pour ces opérations.**

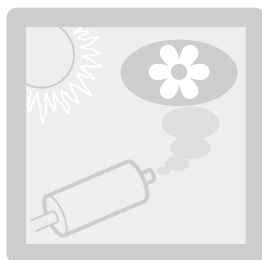
**Si les pneus sont neufs, ils peuvent être recouverts d'une patine glissante: il faut donc rouler avec prudence pendant les premiers kilomètres. Ne pas graisser les pneus avec des liquides inadéquats.**

**Si les pneus sont vieux, même s'ils ne sont pas complètement usés, ils peuvent se durcir et ne pas garantir la tenue sur la route.**

**En ce cas, remplacer les pneus.**

### LIMITE MINIMUM DE PROFONDEUR DE LA BANDE DE ROULEMENT

avant: .....2 mm  
 arrière: .....2 mm



### **VERSION AVEC ALLUMAGE AUTOMATIQUE DES FEUX ASD**

Il est possible de reconnaître un véhicule équipé de ce dispositif parce que, lorsqu'on positionne le contacteur principal sur "O", les feux s'actionnent automatiquement.

Pour cette raison l'interrupteur des feux n'est pas présent.

L'extinction des feux est subordonnée au positionnement du contacteur principal sur "☒".

Avant le démarrage contrôler que le commutateur des feux est positionné sur "☒" (feu avant de croisement).

### **SILENCIEUX CATALYSEUR AUS**



**Eviter de garer le véhicule de version catalytique près de broussailles sèches ou dans des endroits accessibles aux enfants car le silencieux catalyseur atteint, pendant l'usage, des températures très élevées; faire donc extrêmement attention et éviter tout contact avant son refroidissement complet.**

Le véhicule catalytique est équipé d'un silencieux avec catalyseur métallique du type "bivalent au platine-rhodium".

Ce dispositif consent l'oxydation du CO (oxyde de carbone) et des HC (hydrocarbures non brûlés) présents dans les gaz d'échappement et les transforme respectivement en anhydride carbonique et en vapeur d'eau.



**L'essence avec plomb détruit les pots d'échappement catalytiques! Ne pas en utiliser.**

## MODE D'EMPLOI



Avant le départ, effectuer toujours un contrôle préliminaire du véhicule pour vérifier qu'il est en parfait état de fonctionnement et de sécurité, (voir "TABLEAU DES CONTROLES PRELIMINAIRES").

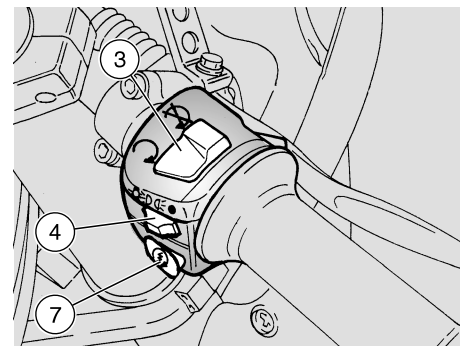
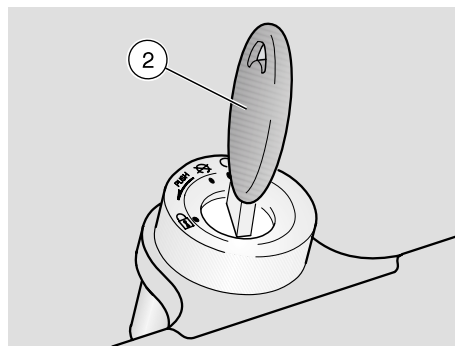
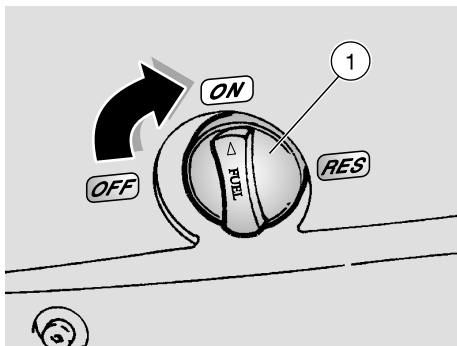
Ne pas effectuer ces opérations de contrôle peut être la cause de très graves blessures pour les utilisateurs ou de sérieux dommages au véhicule.

Ne jamais hésiter à s'adresser à son Concessionnaire Officiel **aprilia** si l'on ne comprend pas le fonctionnement de certaines commandes ou si l'on remarque ou soupçonne des anomalies de fonctionnement.


Le temps nécessaire pour un contrôle est très bref, tandis que la sécurité qui en résulte est fondamentale.


## TABLEAU DES CONTROLES PRELIMINAIRES

Composants	Contrôle	Page
Frein avant et arrière à disque	Contrôler le fonctionnement, la course à vide des leviers de commande, le niveau du liquide et les fuites éventuelles. Vérifier l'usure des plaquettes. Si nécessaire, ajouter du liquide.	26, 27 28, 59
Accélérateur	Contrôler qu'il fonctionne doucement et qu'il puisse être ouvert et fermé complètement, dans toutes les positions de la direction. Régler et/ou lubrifier si nécessaire.	60
Huile de mélange / huile de la boîte de vitesse	Contrôler et/ou rajouter si nécessaire	29, 46, 47
Roues/pneus	Contrôler l'état de la surface des pneus, la pression de gonflage, l'usure et les dommages éventuels.	33
Leviers de freins	Contrôler le glissement. Lubrifier les articulations et régler la course, si nécessaire.	30
Direction	Contrôler que la rotation soit homogène, fluide et sans jeu ou relâchement.	–
Embrayage	La course à vide à l'extrémité du levier de commande d'embrayage doit être d'environ 10÷15 mm; l'embrayage doit fonctionner sans secousses et/ou patinage.	30, 31
Béquille latérale	Contrôler le glissement et que la tension des ressorts la ramène en position normale. Lubrifier les joints et les articulations, si nécessaire. Contrôler le fonctionnement correct de l'interrupteur de sécurité sur la béquille latérale.	67, 68
Éléments de fixation	Vérifier que les éléments de fixation ne sont pas desserrés. Si nécessaire, les régler ou les serrer.	–
Chaîne de transmission	Contrôler le jeu.	52, 53
Réservoir à carburant	Contrôler le niveau et remplir si nécessaire. Vérifier qu'il n'y a pas de fuites ou d'occlusions du circuit.	25, 55, 73
Liquide de refroidissement	Le niveau du liquide dans le tuyau transparent de contrôle doit être compris entre les repères "MIN" et "MAX".	32, 33
Feux, témoins, avertisseur sonore et dispositifs électriques	Contrôler le bon fonctionnement des dispositifs sonores et visuels. En cas de panne, remplacer les ampoules ou intervenir pour la réparation.	63÷72




## DEMARRAGE



 Les gaz d'échappement contiennent du monoxyde de carbone, une substance très nocive pour l'organisme lorsqu'elle est inhalée. Eviter de démarrer le moteur en milieu fermé ou mal aérés. L'inobservation de cette recommandation peut causer la perte de connaissance et même la mort par asphyxie.


 Avec la béquille latérale baissée, le moteur peut être démarré seulement si la vitesse est au point mort; en ce cas si l'on essaie d'enclencher la vitesse, le moteur s'arrête. Avec la béquille latérale soulevée, il est possible de démarrer le moteur avec la vitesse au point mort ou avec une vitesse renclenchée et le levier de commande d'embrayage actionné.

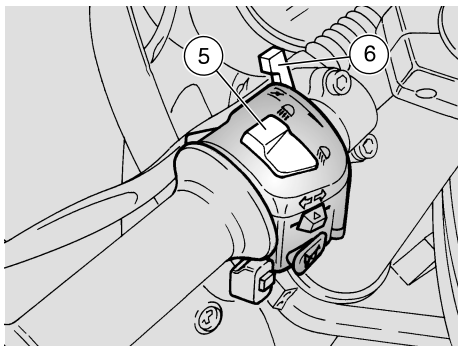
- ◆ Replier la béquille.
- ◆ Monter sur le véhicule en position de conduite.
- ◆ Positionner sur "ON" le levier du robinet de carburant (1).
- ◆ Tourner la clef de contact (2) et positionner sur "O" le contacteur principal.
- ◆ Bloquer au moins une roue, en tirant sur un levier de frein.
- ◆ Positionner le levier de changement de vitesse au point mort (témoin vert "N" allumé).
- ◆ Positionner l'interrupteur d'arrêt du moteur (3) sur "O".
- ◆ S'assurer que l'interrupteur des lumières (4) soit en position "•".
- ◆ **ASD** S'assurer que le commutateur des feux (5) soit en position "D".
- ◆ Si le démarrage est effectué avec le moteur froid, tourner vers le bas le levier pour le démarrage à froid "N" (6).

 Afin d'éviter une consommation excessive de la batterie, ne pas maintenir appuyé le bouton de démarreur "Ⓢ" pendant plus de quinze secondes. Si dans cet intervalle de temps le moteur ne démarre pas, attendre dix secondes et appuyer de nouveau sur le bouton de démarreur "Ⓢ".

- ◆ Appuyer sur le bouton de démarreur "Ⓢ" (7) sans accélérer, et le relâcher dès que le moteur démarre.

 Si le témoin LED de la réserve d'huile de mélange  s'allume, cela signifie que le niveau d'huile de mélange se trouve sur la réserve; en ce cas il faut prévoir le remplissage du réservoir d'huile de mélange, voir page 29 (RESERVOIR D'HUILE DE MELANGE).

 Eviter d'appuyer sur le bouton de démarreur "Ⓢ" (7) avec le moteur démarré car cela pourrait endommager le démarreur.



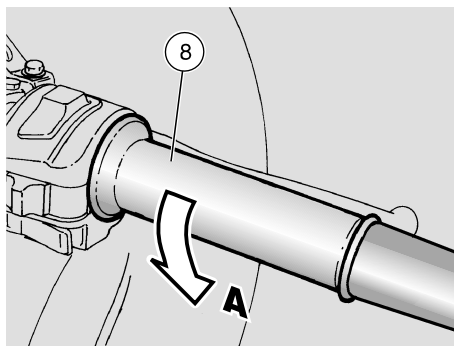
- ◆ Maintenir actionné au moins un levier de frein et ne pas accélérer jusqu'au départ.



**Ne jamais effectuer de départs brusques avec le moteur froid.**

**Pour limiter l'émission de substances polluantes dans l'air et la consommation de carburant, il est conseillé de rechauffer le moteur en roulant à une vitesse limitée pendant les premiers kilomètres de route.**

- ◆ Tourner vers le haut le levier pour le démarrage à froid "1\2" (6) après que le moteur soit rechauffé.



### DEMARRAGE AVEC LE MOTEUR "NOYÉ"

Dans le cas où l'on n'exécute pas correctement la procédure de démarrage ou en cas d'excès de carburant dans les tuyaux d'admission et dans le carburateur, le moteur pourrait se "noyer".

Pour nettoyer un moteur "noyé":

- ◆ Effectuer les neuf premières opérations de la procédure de démarrage.
- ◆ Tourner vers le bas le levier pour le démarrage à froid "1\2" (6).
- ◆ Appuyer sur le bouton de démarreur "7" (7) pendant quelques secondes (en laissant tourner le moteur à vide) avec la poignée de l'accélérateur entièrement tournée (**Pos. A**).

### DEMARRAGE A FROID

En cas de température ambiante basse (près de 0°C ou inférieures), il pourrait advenir des difficultés au premier démarrage.

En ce cas:

- ◆ Tourner vers le bas le levier pour le démarrage à froid "1\2" (6).
- ◆ Insister pendant au moins dix secondes avec le bouton de démarreur "7" (7) actionné et simultanément tourner modérément la poignée de l'accélérateur.

### Si le moteur démarre

- ◆ Relâcher la poignée de l'accélérateur (8).
- ◆ Tourner vers le haut le levier pour le démarrage à froid "1\2" (6).  
Si le ralenti est instable, faire de petites et fréquentes rotations avec la poignée de l'accélérateur (8).

### Si le moteur ne démarre pas.


Attendre quelques secondes et effectuer de nouveau la procédure de démarrage.

### DEMARRAGE APRES UNE LONGUE INACTIVITE


Si le véhicule est resté inactif pendant longtemps, faire tourner pour dix secondes environ le démarreur sans accélérer, en permettant ainsi le remplissage de la cuve du carburateur.

Pour démarrer le moteur, accélérer modérément et effectuer la procédure de démarrage.

## DEPART ET CONDUITE


 Ce véhicule possède une puissance très élevée et doit être employé graduellement et avec prudence maximum.

Ne pas positionner d'objets derrière la protection supérieure en plastique.

 Avant de partir, lire attentivement le chapitre "conduite en sécurité", voir page 5 (CONDUITE EN SECURITE).

Si pendant la conduite la quantité "standard" de carburant se termine, positionner sur "RES" le levier du robinet de carburant (1) pour activer la réserve de carburant.

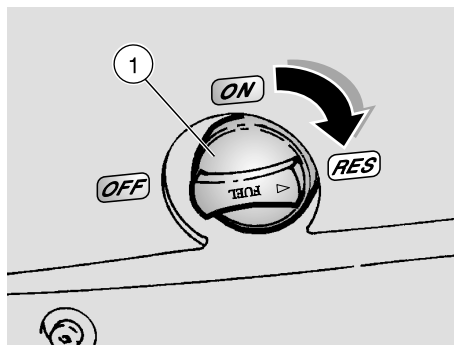
Réserve de carburant: 3,5 ℓ (réserve mécanique).

 Si l'on voyage sans passager, s'assurer que les repose-pieds du passager soient fermés.

Pendant la conduite maintenir les mains appuyées aux poignées et les pieds posés sur les repose-pieds.


**NE JAMAIS CONDUIRE DANS DES POSITIONS DIFFERENTES.**

Si l'on voyage avec un passager, instruire celui-ci de façon à ce qu'il ne crée pas de difficultés pendant les manœuvres.

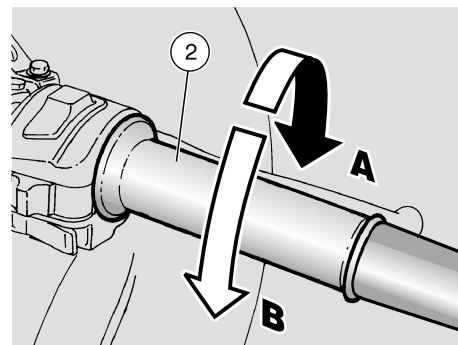


Pour le départ:


- ◆ Régler correctement l'inclinaison des rétroviseurs.

 Avec le véhicule arrêté, se familiariser avec l'emploi des rétroviseurs. La surface réfléchissante est convexe, pour cette raison les objets semblent être plus loins que ce qu'ils sont réellement. Ces rétroviseurs offrent une vision "grand angle" et seulement l'expérience permet d'évaluer la distance des véhicules qui suivent.

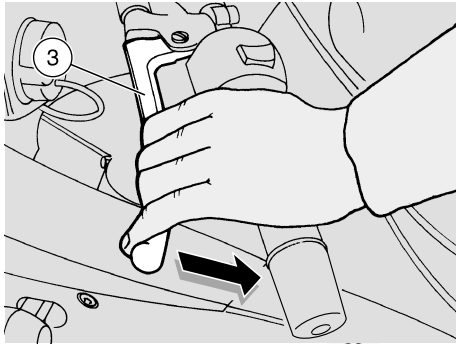
- ◆ Pendant les premiers kilomètres de route, conduire à une vitesse limitée pour permettre au moteur de monter en température.



- ◆ Avec la poignée de l'accélérateur (2) relâchée (**Pos. A**) et le moteur au ralenti, actionner complètement le levier de commande d'embrayage (3).
- ◆ Embrayer la première vitesse en appuyant vers le bas le levier de commande de changement de vitesse (4).
- ◆ Relâcher le levier de frein (actionné au démarrage).

 Au départ, si l'on relâche trop brusquement ou rapidement le levier de commande d'embrayage, on peut causer l'arrêt du moteur et le blocage du véhicule (calage).

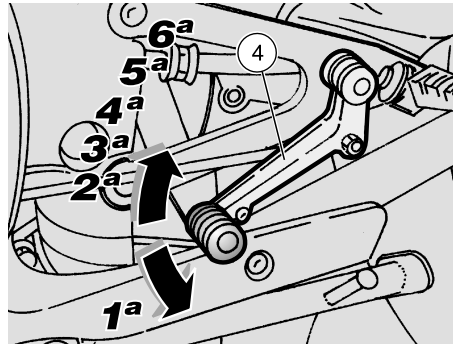
Ne pas accélérer brusquement ou excessivement lorsqu'on relâche le levier de commande d'embrayage afin d'éviter le "patinage" de l'embrayage (relâche lente) ou la montée de la roue avant (cabrage) (relâche rapide).



- ◆ Relâcher lentement le levier de commande d'embrayage (3) et accélérer simultanément en tournant modérément la poignée de l'accélérateur (2) (**Pos. B**).  
Le véhicule commencera à avancer.

**⚠ Ne pas dépasser le nombre de tours conseillé, voir page 41 (RODAGE).**

- ◆ Augmenter la vitesse en tournant graduellement la poignée de l'accélérateur (2) (**Pos. B**), sans dépasser le nombre de tours conseillé, voir page 41 (RODAGE).



Pour embrayer la deuxième vitesse:

**⚠ Manœuvrer avec une certaine rapidité. Ne pas conduire le véhicule avec un nombre de tours du moteur trop bas.**

- ◆ Relâcher la poignée de l'accélérateur (2) (**Pos. A**), actionner le levier de commande d'embrayage (3) et soulever le levier de commande de changement de vitesse (4). Relâcher le levier de commande d'embrayage (3) et accélérer.
- ◆ Répéter les deux dernières opérations et passer aux vitesses supérieures.

**⚠ Si le témoin LED de la réserve d'huile de mélange "⚡" s'allume, cela signifie que le niveau d'huile de mélange se trouve sur la réserve; en ce cas il faut prévoir le remplissage du réservoir d'huile de mélange, voir page 29 (RESERVOIR D'HUILE DE MELANGE).**

Le passage d'une vitesse supérieure à une vitesse inférieure, appelé "retrogradage", s'effectue:

- ◆ Dans les descentes et dans les freinages, pour augmenter l'action de freinage en utilisant la compression du moteur.
- ◆ Dans les pentes, quand la vitesse embrayée n'est pas adéquate à la vitesse (rapport élevée, vitesse modérée) et le nombre de tours du moteur descend.

**⚠ Retrograder une vitesse à la fois; le "retrogradage" simultané de plusieurs vitesses peut provoquer le dépassement du régime de puissance maximum "surregime". Avant et pendant le "retrogradage" d'une vitesse, il faut ralentir en relâchant l'accélérateur pour éviter également le "surregime".**

Pour effectuer un "retrogradage":

- ◆ Relâcher la poignée de l'accélérateur (2) (**Pos. A**).
- ◆ Si nécessaire, actionner modérément les leviers de frein et réduire la vitesse du véhicule.
- ◆ Actionner le levier de commande d'embrayage (3) et baisser le levier de commande de changement de vitesse (4) pour enclencher la vitesse inférieure.
- ◆ Relâcher les leviers de frein, s'ils sont actionnés.
- ◆ Relâcher le levier de commande d'embrayage et accélérer modérément.



Ne pas accélérer et décélérer de manière répétitive et continue car on risquerait de perdre inévitablement le contrôle du véhicule.

Pour freiner, décélérer et actionner les deux freins pour obtenir une décélération uniforme, en dosant de façon adéquate la pression sur les organes de freinage.

En actionnant seulement le frein avant ou seulement le frein arrière l'on réduit considérablement la force de freinage et l'on risque le blocage d'une roue et, par conséquent, une perte d'adhérence.

En cas d'arrêt en pentes, décélérer complètement et utiliser seulement les freins pour maintenir le véhicule arrêté. L'emploi du moteur pour maintenir le véhicule arrêté peut causer la surchauffe de l'embrayage.



Avant d'amorcer un virage, réduire la vitesse ou freiner en parcourant le virage à une vitesse modérée et constante ou en accélération légère; éviter de freiner à la limite: les probabilités de glisser seraient très élevées.

Si l'on n'utilise continuellement les freins dans les descentes, on risque de surchauffer les plaquettes de frein, en réduisant ainsi l'efficacité de freinage. Il faut exploiter la compression du moteur en utilisant la réduction des vitesses avec l'emploi intermittent des deux freins.

Ne jamais rouler contact coupé, dans les descentes.

Si l'on roule sur un fond mouillé, ou de toute façon avec une adhérence limitée (neige, verglas, boue etc.), conduire lentement en évitant de freiner brusquement ou d'effectuer des manoeuvres qui peuvent causer une perte d'adhérence et, par conséquent, une chute.



Faire attention à tout obstacle ou variation de la géométrie de la chaussée.

Les routes déformées, les rails, les bouches d'égout, les signalisations routières peintes sur la chaussée et les plaques de métal des chantiers deviennent glissants quand il pleut. Il faut donc les franchir avec une grande prudence, en conduisant doucement et en penchant le véhicule le moins possible.

Signaler toujours les changements de voie ou de direction à l'aide des dispositifs appropriés et le faire suffisamment en avance, en évitant toute manoeuvre brusque et dangereuse.

Désactiver les dispositifs tout de suite après le changement de direction.

Lorsqu'on dépasse ou l'on est dépassé par d'autres véhicules, faire très attention.

En cas de pluie, le nuage causé par les projections des grands véhicules réduit la visibilité et le déplacement d'air peut provoquer la perte de contrôle du véhicule.

## RODAGE

Le rodage du moteur est fondamental pour garantir sa durée de vie et son bon fonctionnement. Parcourir, si possible, des routes présentant de nombreux virages et/ou collines, sur lesquelles le moteur, les suspensions et les freins sont soumis à un rodage plus efficace. Varier la vitesse de conduite pendant le rodage. Ceci permet de "charger" le travail des composants et successivement de "décharger", en faisant refroidir les pièces du moteur. Même s'il est important de stimuler les composants du moteur durant les rodage, faire très attention à ne pas excéder.

 **Seulement après les 1500 premiers kilomètres (937 mi) de rodage il est possible d'obtenir les meilleures performances du véhicule.**

Suivre les indications suivantes:

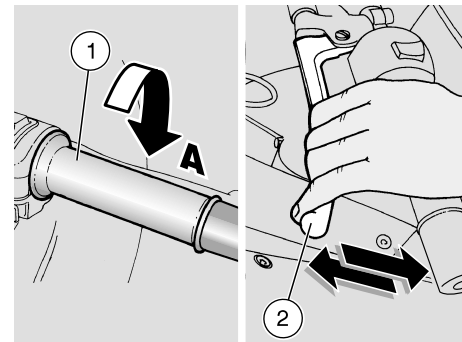
- ◆ Ne pas accélérer brusquement et complètement lorsque le moteur tourne à un bas régime, aussi bien durant qu'après le rodage.
- ◆ Pendant les 100 premiers km (62 mi), agir délicatement sur les freins, pour éviter tout freinage brusque et prolongé. Ceci afin de consentir un emplacement correct du matériau de frottement des plaquettes sur les disques de frein.
- ◆ Durant les 800 premiers km (500 mi) de route, ne jamais dépasser les 6000 tours/min (rpm).



Après les 1000 premiers km (625 mi) de fonctionnement, effectuer les contrôles décrits dans la colonne "fin de rodage" de la FICHE D'ENTRETIEN PERIODIQUE, voir page 43 (FICHE D'ENTRETIEN PERIODIQUE), afin d'éviter tout risque d'accident pour le pilote ou autrui et de dommages au véhicule.

- ◆ Entre 800 (500mi) et 1600 km (1000 mi) de route, conduire plus vivement, varier la vitesse et utiliser l'accélération maximale seulement durant de courts instants, pour permettre un meilleur couplage des composants; ne jamais dépasser 9000 tours/min du moteur (voir tableau).
- ◆ Après 1600 km (1000 mi), on peut prétendre à de meilleures performances du moteur, sans toutefois faire tourner le moteur plus que son régime de puissance maximum 11000 tours/min (rpm).

Nombre maximum de tours du moteur pour le rodage	
Parcours km (mi)	tours/min (rpm)
0÷800 (0÷500)	6000
800÷1600 (500÷1000)	9000
plus de 1600 (1000)	11000



## ARRÊT



**Eviter, si possible, un arrêt brusque, une réduction soudaine de la vitesse du véhicule et les freinages à la limite.**

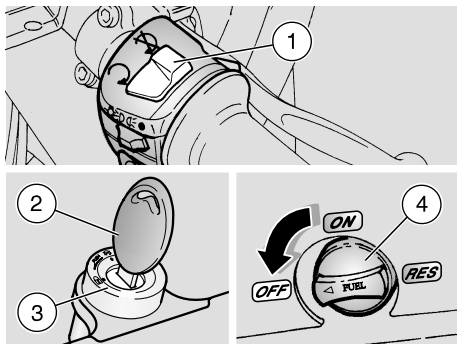
- ◆ Relâcher la poignée de l'accélérateur (1) (Pos. A), actionner graduellement les freins et simultanément "retrograder" la vitesse pour ralentir, voir page 38 (DEPART ET CONDUITE).

Une fois réduite la vitesse, avant de l'arrêt total du véhicule:

- ◆ Actionner le levier de commande d'embrayage (2) afin d'éviter que le moteur s'éteigne.

Avec le véhicule arrêté:

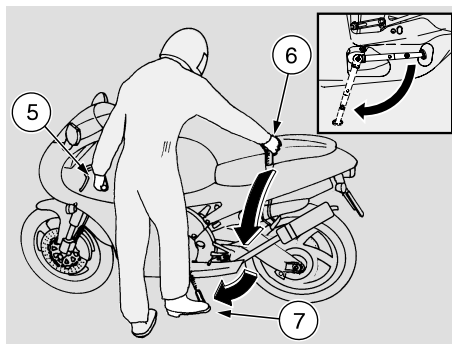
- ◆ Positionner le levier de changement de vitesse au point mort (témoin vert "N" allumé).
- ◆ Relâcher le levier de commande d'embrayage.
- ◆ Pendant un arrêt momentané, maintenir actionné au moins un frein.



## STATIONNEMENT

**!** **Garer le véhicule sur un terrain solide et plat, afin d'éviter qu'il ne tombe. Ne jamais l'appuyer aux murs, ni le coucher par terre. S'assurer que le véhicule, et en particulier ses parties brûlantes, ne constituent pas un danger pour les personnes et les enfants. Ne pas laisser le véhicule sans surveillance avec le moteur allumé ou avec la clef de contact insérée dans le contacteur principal. Ne pas s'asseoir sur le véhicule lorsqu'il est sur la béquille.**

- ◆ Arrêter le véhicule, voir page 41 (ARRET).
- ◆ Positionner l'interrupteur d'arrêt du moteur (1) sur "OFF".
- ◆ Tourner la clef de contact (2) et positionner sur "OFF" le contacteur principal (3).
- ◆ Positionner sur "OFF" le levier du robinet de carburant (4).



- ◆ Positionner le véhicule sur la béquille, voir plus bas (POSITIONNEMENT DU VEHICULE SUR LA BEQUILLE).

**!** **Ne pas laisser la clef de contact insérée dans le contacteur principal.**

- ◆ Bloquer la direction, voir page 22 (BLOCAGE DE LA DIRECTION) et extraire la clef de contact.

## POSITIONNEMENT DU VEHICULE SUR LA BEQUILLE

- ◆ Saisir la poignée gauche (5) et la ceinture pour le passager (6).
- ◆ Pousser la béquille latérale avec le pied droit, en l'étendant complètement (7).
- ◆ Incliner le véhicule jusqu'à poser la béquille au sol.
- ◆ Braquer complètement le guidon vers la gauche.

**!** **S'assurer que le véhicule est stable.**

## CONSEILS CONTRE LE VOL

Ne JAMAIS laisser la clef de contact insérée et utiliser toujours le dispositif de blocage de la direction.

Garer le véhicule dans un lieu sûr, si possible un garage ou un endroit gardé.

Si possible, utiliser un dispositif antivol supplémentaire.

Vérifier que les papiers et la vignette soient en ordre.

Ecrire ses données et son numéro de téléphone dans ce livret, afin de faciliter l'identification du propriétaire en cas de découverte après un vol éventuel.

NOM.....

PRENOM.....

ADRESSE.....

NUMERO DE TELEPHONE.....

**!** **Souvent on réussit à identifier les véhicules volés grâce aux données qui sont écrites dans le livret usage et entretien.**

## ENTRETIEN



Avant de commencer toute opération d'entretien ou d'inspection du véhicule, arrêter le moteur et enlever la clef de contact, attendre que le moteur et le pot d'échappement soient refroidis, soulever, si possible, le véhicule à l'aide de l'équipement approprié et le maintenir sur un terrain solide et plat. Faire particulièrement attention aux parties brûlantes du moteur et du pot d'échappement, afin d'éviter des brûlures.

Le véhicule est construit avec des matériaux non comestibles. Ne mordre, sucer, mâcher ou avaler aucune partie du véhicule, en aucune raison.



Lorsqu'il n'est pas spécifiquement décrit, le remontage des groupes s'effectue à l'inverse des opérations de démontage.

Normalement les opérations d'entretien ordinaire peuvent être effectuées par l'utilisateur, mais celles-ci requièrent parfois un outillage spécial et une bonne préparation technique. Si une intervention d'assistance ou une expertise technique est nécessaire, s'adresser à un Concessionnaire Officiel **aprilia** qui garantira un service soigné et rapide. Effectuer les "Contrôles Préliminaires", après chaque opération d'entretien, voir page 35 (TABLEAU DES CONTRÔLES PRELIMINAIRES).

## FICHE D'ENTRETIEN PERIODIQUE

Composants	Fin de rodage (1000 km) (625 mi) ou 4 mois	Tous les 4000 km (2500 mi) ou 8 mois	Tous les 8000 km (5000 mi) ou 16 mois
Batterie / Niveau électrolyte	①	①	
Bougie	①	①	③
Carburateur	①	②	
Chaîne de transmission, tension et lubrification chaîne	tous les 500 km (312 mi): ①		
Centrage roues		①	
Centrale RAVE <b>FP</b>	①		④
Roulements de braquage et direction	①	①	
Roulements roues		①	
Filtre à air		②	③
Fourche			①
Jeu embrayage	④	④	
Systèmes de freinage	①	①	
Système de refroidissement	①	①	
Installation lumières	①	①	
Liquide de freins	①	①	
Liquide de freins	chaque année: ④		
Niveau huile de mélange	tous les 500 km (312 mi): ①		
Liquide de refroidissement	tous les 1500 km (935 mi): ①		
Liquide de refroidissement	tous les 2 ans: ③		
Huile fourche	après les 8000 premiers km (5000 mi): ③ / tous les 20000 km (12500 mi): ③		
Huile boîte de vitesse	③	①	tous les 12000 km (7500 mi): ③
Pression pneus	④	chaque mois: ④	
Régime ralenti de tours moteur	④	④	
Serrage boulonnerie	①	①	
Suspensions	①		①
Témoin LED de la réserve d'huile de mélange	①	①	
Tuyaux carburant		①	tous les 4 ans: ③
Piston et segments	tous les 8000 km (5000 mi): ① / tous les 16000 km (10000 mi): ③		
Silencieux d'échappement (sauf version catalytique)	②	②	
Usure des plaquettes de frein avant et arrière	①	①	
Clapet d'échappement <b>FP</b>	①	①	② + ④


①= contrôler et nettoyer, régler, lubrifier ou remplacer si nécessaire. ②= nettoyer; ③=substituer; ④=régler.  
**Effectuer les opérations d'entretien plus fréquemment si le véhicule est utilisé dans des zones pluvieuses, poussiéreuses ou sur des parcours accidentés. Il est recommandé de faire effectuer les opérations d'entretien des éléments mis en évidence EXCLUSIVEMENT par un Concessionnaire Officiel aprilia.**

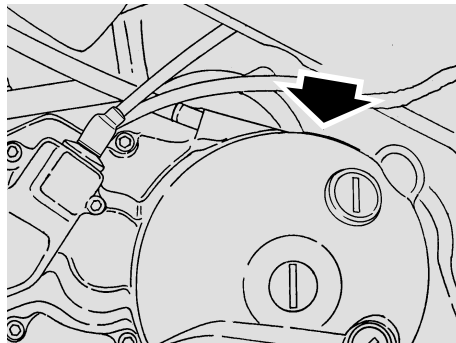


## DONNEES D'IDENTIFICATION

Nous conseillons d'inscrire dans le livret le numéro de châssis et celui du moteur dans l'espace prévu à cet effet.

Le numéro de châssis peut être utilisé pour l'achat des pièces de rechange.

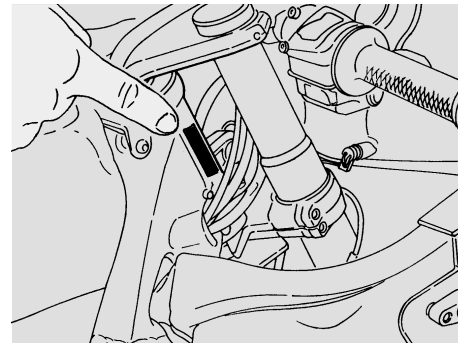
 **L'altération des numéros d'identification est sévèrement punie par des sanctions pénales et administratives, en particulier l'altération du numéro de châssis cause la déchéance de la garantie.**



## NUMERO DU MOTEUR

Le numéro du moteur est estampillé sur la partie supérieure du carter sur le côté gauche.

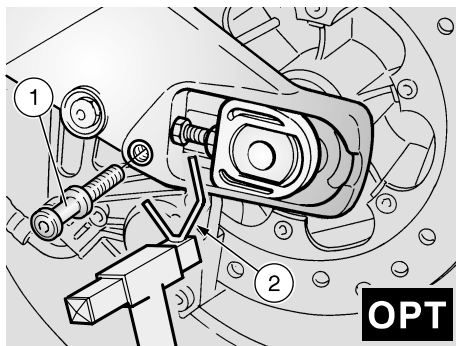
Moteur n° \_\_\_\_\_



## NUMERO DU CHASSIS

Le numéro du châssis est estampillé sur la colonne de la direction, du côté droit.

Châssis n° \_\_\_\_\_

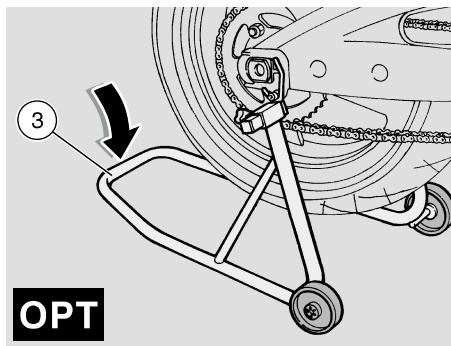


### POSITIONNEMENT DU VEHICULE SUR LA BEQUILLE DE SOUTIEN ARRIERE **OPT**

- ◆ ★ Visser et serrer le pion (1) **OPT** dans le logement approprié sur le bras oscillant arrière.

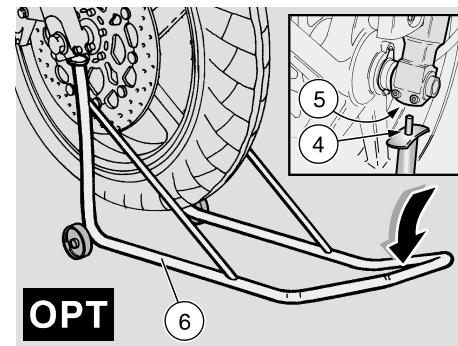
**Se faire aider par une personne à maintenir le véhicule en position verticale avec les deux roues appuyées au sol.**

- ◆ Enfiler simultanément les deux logements sur la béquille (2) dans les deux tétons appropriés (1) sur le véhicule.
- ◆ Appuyer avec un pied sur la béquille (3) sur la partie arrière.
- ◆ Pousser vers le bas la béquille (3) jusqu'à la fin de course (voir figure).

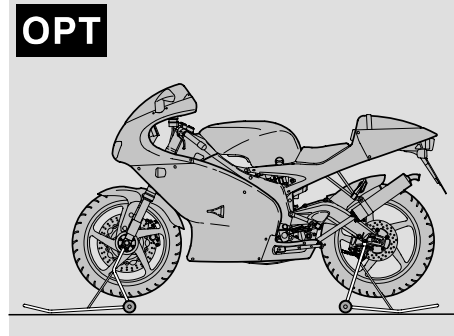


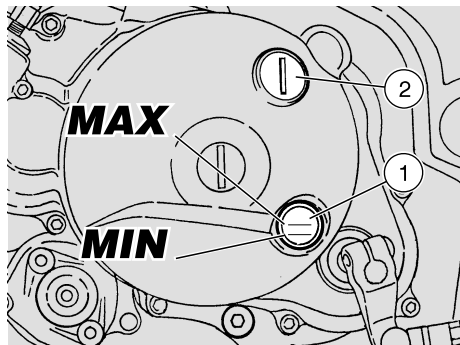
### POSITIONNEMENT DU VEHICULE SUR LA BEQUILLE DE SOUTIEN AVANT **OPT**

- ◆ Positionner le véhicule sur la béquille appropriée de soutien arrière **OPT**, voir ci contre (POSITIONNEMENT DU VEHICULE SUR LA BEQUILLE DE SOUTIEN ARRIERE **OPT**).
- ◆ Enfiler simultanément les deux extrémités sur la béquille (4) dans les deux trous (5) se trouvant aux extrémités inférieures de la fourche avant.
- ◆ Appuyer un pied sur la béquille (6) dans la partie avant.
- ◆ Pousser vers le bas la béquille (6) jusqu'à la fin de course (voir figure).



**OPT**





## VERIFICATION DU NIVEAU D'HUILE DE LA BOITE DE VITESSE ET MISE A NIVEAU

Lire avec attention les pages 25 (HUILE DE LA BOITE DE VITESSE) et 43 (ENTRETIEN).

Contrôler le niveau d'huile de la boîte de vitesse tous les 4000 km (2500 mi), la remplacer après les 1000 premiers km (625 mi) et successivement tous les 12000 km (7500 mi), voir page 47 (VIDANGE D'HUILE DE LA BOITE DE VITESSE).

## CONTROLE



**Positionner le véhicule sur un terrain solide et plat.**

- ◆ Arrêter le moteur et le laisser refroidir pendant au moins dix minutes, pour permettre le drainage d'huile dans le carter et le refroidissement d'huile.
- ◆ Enlever le carénage latéral gauche, voir page 54 (DEPOSE DES CARENAGES LATERAUX).
- ◆ Tenir le véhicule en position verticale avec les roues posées au sol.



**Si l'on n'effectue pas les opérations sus-mentionnées, on risque d'effectuer un contrôle erroné du niveau d'huile.**

- ◆ S'assurer que le niveau d'huile soit compris entre un quart (**MIN**) et la moitié (**MAX**) du hublot (1).



**Le niveau ne doit jamais dépasser la moitié du hublot, ni être inférieur à un quart du hublot. Dans le premier cas on causerait une fuite d'huile en excès; dans le second cas on pourrait endommager gravement le moteur.**

## MISE A NIVEAU

S'il était nécessaire d'effectuer la mise à niveau:

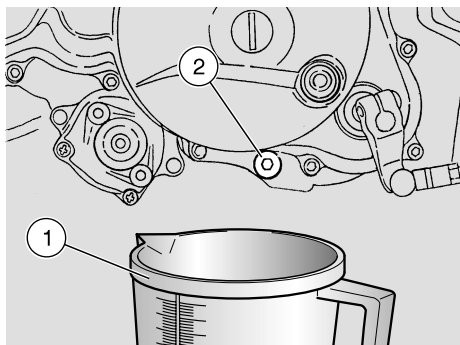
- ◆ Dévisser et enlever le bouchon de remplissage (2).
- ◆ Verser une petite quantité d'huile et attendre une minute environ pour permettre que l'huile coule uniformément à l'intérieur du carter.
- ◆ S'assurer que le niveau d'huile soit compris entre un quart (**MIN**) et la moitié (**MAX**) du hublot (1).
- ◆ Si cela ne se vérifie pas, effectuer de nouveau la mise à niveau avec de petites quantités d'huile, et le contrôle à travers le hublot (1), jusqu'à atteindre le niveau prescrit (**MAX**).
- ◆ A la fin de cette opération, visser et serrer le bouchon de remplissage (2).



**Serrer proprement le bouchon de remplissage et s'assurer que l'huile ne s'échappe pas.**

**Contrôler périodiquement qu'il n'y ait pas de fuites au niveau du joint du couvercle du carter.**

**Ne pas utiliser le véhicule avec une lubrification insuffisante ou avec des lubrifiants usagés ou impropres car ils accélèrent l'usure des parties en mouvement et peuvent causer des dégâts irréparables.**



## VIDANGE D'HUILE DE LA BOITE DE VITESSE

Lire avec attention les pages 25 (HUILE DE LA BOITE DE VITESSE) et 43 (ENTRETIEN).

Contrôler le niveau d'huile de la boîte de vitesse tous les 4000 km (2500 mi), la remplacer après les 1000 premiers km (625 mi) et successivement tous les 12000 km (7500 mi).

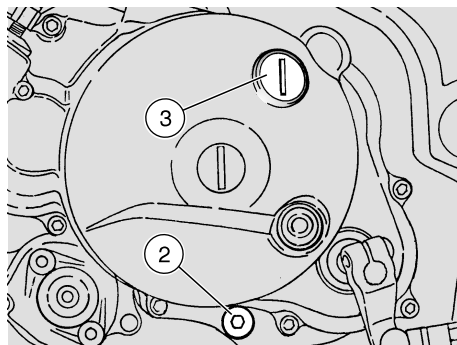
### VIDANGE

- ◆ Démarrer le moteur, voir page 36 (DEMARRAGE) et le laisser tourner au ralenti pendant quelques minutes, ceci facilitera l'écoulement d'huile pendant la phase de vidange.



**Positionner le véhicule sur un terrain solide et plat.**

- ◆ Arrêter le moteur et le laisser refroidir pendant au moins dix minutes, pour per-



mettre le drainage d'huile dans le carter et le refroidissement d'huile.



**Le moteur chaud contient d'huile à haute température, faire très attention à ne pas se brûler pendant l'exécution des opérations suivantes.**

- ◆ Enlever le carénage latéral gauche, voir page 54 (DEPOSE DES CARENAGES LATERAUX).
- ◆ Tenir le véhicule en position verticale avec les deux roues posées au sol.
- ◆ Placer un récipient (1) ayant une capacité supérieure à 700 cm<sup>3</sup> au niveau du bouchon de vidange (2).
- ◆ Dévisser et enlever le bouchon de vidange (2).
- ◆ Dévisser et enlever le bouchon de remplissage (3).
- ◆ Vidanger l'huile et la faire couler pendant quelques minutes à l'intérieur du récipient (1).

- ◆ Oter les résidus métalliques attachés à l'aimant du bouchon de vidange (2).
- ◆ Contrôler, et remplacer si nécessaire, la rondelle d'étanchéité du bouchon de vidange (2), le visser et le serrer.
- ◆ Visser et serrer le bouchon de vidange (2).

**Couple de serrage du bouchon de vidange (2): 27 Nm (2,7 kgm).**

- ◆ Verser dans l'orifice de remplissage (3) 600 cm<sup>3</sup> environ d'huile de la boîte de vitesse, voir page 79 (TABLEAU DES LUBRIFIANTS).
- ◆ Visser le bouchon de remplissage (3).
- ◆ Démarrer le moteur, voir page 36 (DEMARRAGE) et le laisser tourner au ralenti pendant une minute environ pour permettre le remplissage du circuit d'huile de la boîte de vitesse.

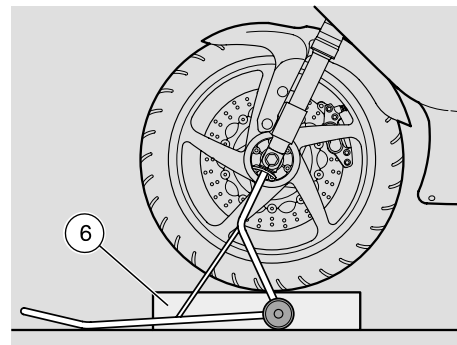
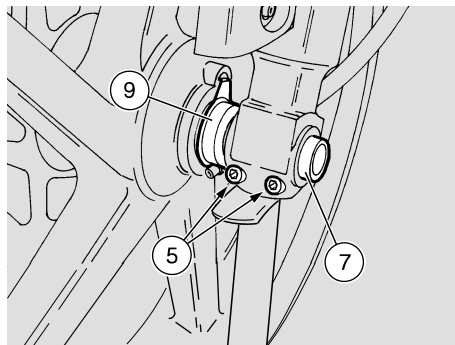
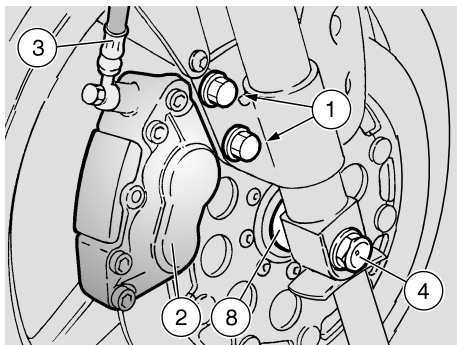
Contrôler le niveau d'huile et rajouter si nécessaire, voir page 46 (VERIFICATION DU NIVEAU D'HUILE DE LA BOITE DE VITESSE ET MISE A NIVEAU).




**Serrer proprement le bouchon de remplissage et s'assurer que l'huile ne s'échappe pas.**

**Contrôler périodiquement qu'il n'y ait pas de fuites au niveau du joint du couvercle du carter.**

**Ne pas utiliser le véhicule avec une lubrification insuffisante ou avec des lubrifiants usagés ou impropres car ils accélèrent l'usure des parties en mouvement et peuvent causer des dégâts irréparables.**




## ROUE AVANT

 Les opérations pour le démontage et le remontage de la roue avant pourraient se révéler difficiles et complexes pour l'utilisateur inexpérimenté. En cas de nécessité, s'adresser à un Concessionnaire Officiel **aprilia**.

De toute façon, si l'on veut procéder personnellement, suivre les instructions suivantes.


Lire attentivement page 43 (ENTRETIEN).

Durant le démontage et le réassemblage, faire attention de ne pas endommager la tuyauterie, les disques et les plaquettes de freins.

 Pour la dépose de la roue avant il est nécessaire de se pourvoir des béquilles adéquates de soutien avant **OPT** et arrière **OPT**.

## DEMONTAGE


- ◆ Positionner le véhicule sur la béquille adéquate de soutien arrière, voir page 45 (POSITIONNEMENT DU VEHICULE SUR LA BEQUILLE DE SOUTIEN ARRIERE **OPT**).
- ◆ Positionner le véhicule sur la béquille adéquate de soutien avant, voir page 45 (POSITIONNEMENT DU VEHICULE SUR LA BEQUILLE DE SOUTIEN AVANT **OPT**).

 **S'assurer que le véhicule est stable.**

- ◆ Maintenir fixe le guidon dans l'assiette de marche de façon à ce que la direction soit bloquée.

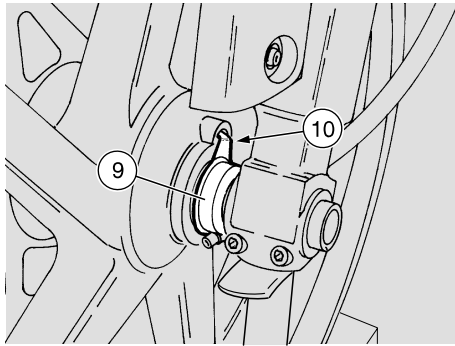
**Couple de serrage des vis (1) de l'étrier de frein: 22 Nm (2,2 kgm)**

- ◆ Dévisser et enlever les deux vis (1) de fixation de l'étrier de frein avant (2).
- ◆ Extraire du disque l'étrier de frein (2) en le laissant lié au tuyau (3).

 **Ne pas tirer sur le levier du frein avant après avoir enlevé l'étrier de frein car les pistons risqueraient de sortir de leur siège en provoquant une fuite du liquide de frein. Dans ce cas, s'adresser à un Concessionnaire Officiel **aprilia** qui effectuera l'intervention d'entretien.**

**Couple de serrage de la vis (4): 80 Nm (8 kgm)**


- ◆ Desserrer et enlever la vis (4) et garder la rondelle.
- ◆ ★ Dévisser partiellement les deux vis (5) de l'étau de l'axe de la roue.
- ◆ Placer sous le véhicule une cale (6) pour maintenir la roue en position après l'avoir libérée.
- ◆ Extraire l'axe de la roue (7) du côté gauche.
- ◆ Enlever la roue en l'extrayant de la partie avant et garder l'entretoise (8).
- ◆ Déconnecter le renvoi du compteur kilométrique (9).



## REASSEMBLAGE

### Lire attentivement page 43 (ENTRETIEN).

- ◆ Etendre un voile de graisse lubrifiante sur toute la longueur de l'axe de la roue (7), voir page 79 (TABLEAU DES LUBRIFIANTS).

 **Durant le remontage, faire attention de ne pas endommager la tuyauterie, le disque et les plaquettes de frein.**

- ◆ Positionner la languette (10) du renvoi du compteur kilométrique (9) dans le logement approprié sur le moyeu de roue.

**L'entretoise (8) doit être positionnée avec le côté ayant le diamètre le plus grand dirigé vers le bras de fourche droit.**

- ◆ Positionner l'entretoise (8) dans son siège sur la roue.

- ◆ Positionner la roue entre les bras de fourche au-dessus de la cale (6).



**Risque de blessures. Ne pas introduire les doigts pour aligner les trous.**

- ◆ Déplacer la roue jusqu'à aligner le trou central avec les trous sur la fourche.
- ◆ Introduire complètement l'axe de la roue (7).
- ◆ Positionner la rondelle et serrer manuellement la vis (4).
- ◆ Bloquer la rotation de l'axe de la roue (7).
- ◆ Serrer complètement la vis (4).

**Couple de serrage de la vis (4): 80 Nm (8 kgm).**



**Manœuvrer avec précaution afin de pas endommager les plaquettes de freins.**

- ◆ Introduire sur le disque l'étrier de frein (2) et le positionner avec les trous de fixation alignés avec les trous sur le support.



**Pendant le réassemblage de l'étrier de frein, remplacer les vis (1) de fixation de l'étrier par deux vis neuves du même type.**

- ◆ Visser et serrer les deux vis (1) de fixation de l'étrier de frein.

**Couple de serrage des vis (1) de l'étrier de frein: 22 Nm (2,2 kgm).**

- ◆ Le levier de frein avant étant actionné, appuyer sur le guidon plusieurs fois, de manière à ce que la fourche s'enfonce. De cette façon on permettra que les bras de fourche s'ajustent correctement.

- ◆ ★ Serrer les deux vis (5) de l'étau de l'axe de la roue.

**Couple de serrage des vis de l'étau (5) de l'axe de la roue: 12 Nm (1,2 kgm).**

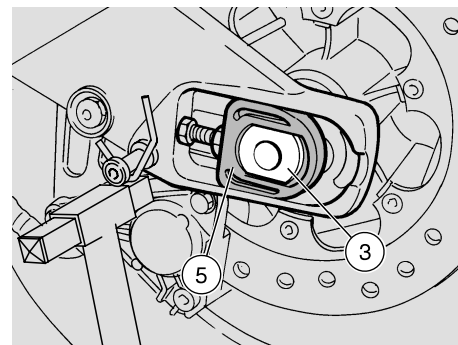
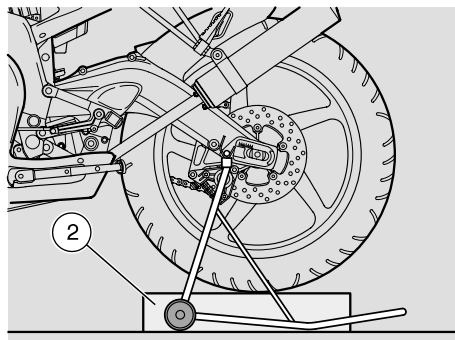
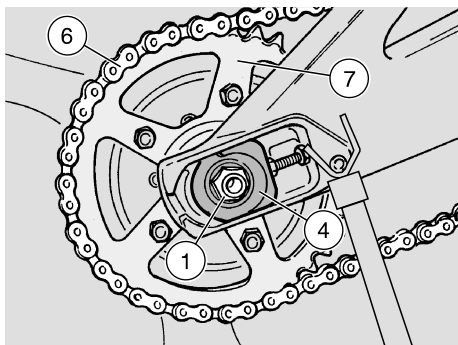
- ◆ Oter la béquille de soutien avant **OPT**, voir page 45 (POSITIONNEMENT DU VEHICULE SUR LA BEQUILLE DE SOUTIEN AVANT).
- ◆ Enlever la béquille de soutien arrière **OPT**, voir page 45 (POSITIONNEMENT DU VEHICULE SUR LA BEQUILLE DE SOUTIEN ARRIERE).



**Après le remontage tirer plusieurs fois sur le levier du frein avant et contrôler le bon fonctionnement du système de freinage.**

**Contrôler le centrage de la roue.**

**Il est conseillé de faire contrôler les couples de serrage, le centrage et l'équilibrage par un Concessionnaire Officiel **aprilia** afin d'éviter tout inconvénient pouvant causer de graves dommages au pilote et/ou à autrui.**



## ROUE ARRIERE

**⚠** Les opérations pour le démontage et le remontage de la roue arrière pourraient se révéler difficiles et complexes pour l'utilisateur inexpérimenté. En cas de nécessité, s'adresser à un Concessionnaire Officiel **aprilia**.

De toute façon, si l'on veut procéder personnellement, suivre les instructions suivantes.

Lire attentivement page 43 (ENTRETIEN).

Laisser le moteur et le pot d'échappement refroidir jusqu'à ce qu'ils atteignent la température ambiante, avant d'effectuer les opérations successives, afin d'éviter des brûlures possibles.

**⚠** Durant le démontage et le remontage faire attention de ne pas endommager la tuyauterie, le disque et les plaquettes de frein.

**☞** Pour la dépose de la roue arrière il est nécessaire de se pourvoir de la béquille appropriée de soutien arrière **OPT**.

### DEMONTAGE

- ◆ Positionner le véhicule sur la béquille appropriée de soutien arrière, voir page 45 (POSITIONNEMENT DU VEHICULE SUR LA BEQUILLE DE SOUTIEN ARRIERE **OPT**).

**Couple de serrage de l'écrou de la roue (1): 100 Nm (10kgm)**

- ◆ Desserrer et enlever l'écrou (1) et garder la rondelle.
- ◆ Placer sous le pneu une cale (2) pour maintenir la roue en position après l'avoir libérée.
- ◆ Extraire l'axe de la roue (3) du côté gauche.

**☞** Contrôler la position des tendeurs de chaîne droit (4) et gauche (5) afin de les pouvoir réassembler correctement.

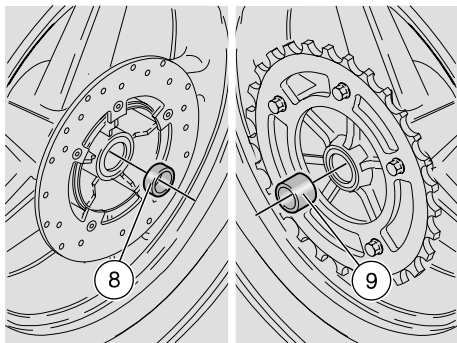
- ◆ Garder les tendeurs de chaîne droit (4) et gauche (5).

**☞** Baisser la chaîne (6) à l'extérieur de la couronne dentée (7).

- ◆ Faire avancer la roue et libérer la chaîne de transmission (6) de la couronne dentée (7).
- ◆ Extraire de la partie arrière la roue du bras oscillant, en faisant attention lorsqu'on extrait le disque de l'étrier de frein.

**⚠** Ne pas tirer sur le levier du frein arrière après avoir enlevé la roue car les pistons de l'étrier risqueraient de sortir de son siège en provoquant une fuite du liquide des freins. Dans ce cas, s'adresser à un Concessionnaire Officiel **aprilia** qui effectuera l'intervention d'entretien.


**☞** Contrôler la disposition des entretoises (8) et (9) afin de les pouvoir réassembler correctement.




- ◆ Garder l'entretoise gauche (8).
- ◆ Garder l'entretoise droite (9).

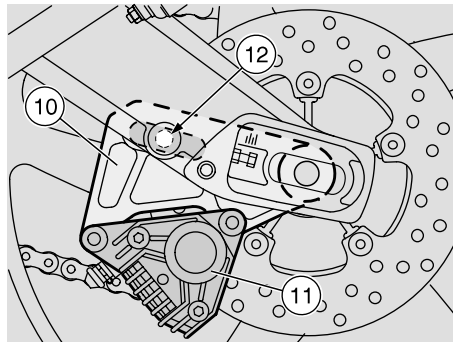
## REASSEMBLAGE

- ◆ Graisser modérément les logements externes du moyeu de roue.

 **Ne pas renverser l'entretoise gauche (8) avec l'entretoise droite (9).**

- ◆ Insérer les entretoises gauche (8) et droite (9) dans les logements du moyeu de roue correspondants.

 **Avant de procéder avec le réassemblage, s'assurer que la plaque (10) de support de l'étrier de frein (11) soit positionnée correctement; la boutonnière de la plaque doit être insérée dans la cheville d'arrêt adéquate (12) dans la partie interne du support gauche du bras oscillant. Faire attention pendant l'introduction du disque dans l'étrier de frein.**



- ◆ Positionner la roue entre les supports du bras oscillant au-dessus du soutien (2).

 **Ne pas introduire les doigts entre la chaîne et la couronne dentée.**


- ◆ Faire avancer la roue et positionner la chaîne de transmission (6) sur la couronne dentée (7).

 **Risque de blessures. Ne pas introduire les doigts pour aligner les trous.**

- ◆ Arrêter la roue jusqu'à aligner le trou central avec les trous sur le bras oscillant.
- ◆ Tourner la plaque (10) de support, munie de l'étrier de frein (11) avec le point d'appui sur la cheville d'arrêt (12), jusqu'à l'aligner avec les trous.


 **Ne pas renverser le tendeur de chaîne droit (4) avec celui de gauche (5).**

- ◆ Insérer correctement les tendeurs de chaîne droit (4) et gauche (5) dans les logements appropriés sur le bras oscillant.
- ◆ Appliquer uniformément une petite quantité de graisse sur l'axe de la roue (3).
- ◆ Enfiler complètement l'axe de la roue (3) du côté gauche.

 **S'assurer que l'axe de la roue (3) soit complètement introduit, avec la tête dans le siège approprié sur le tendeur de chaîne gauche (5).**

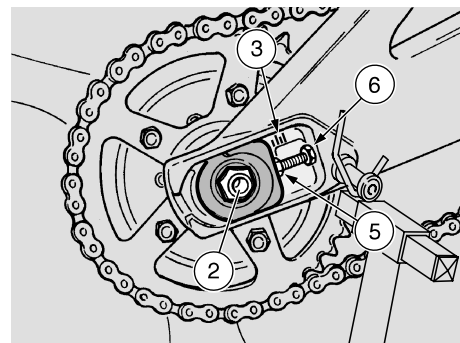
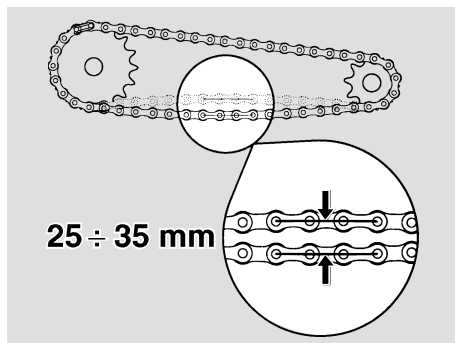
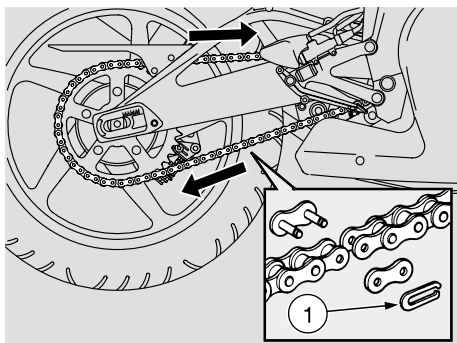
- ◆ Positionner la rondelle et serrer manuellement l'écrou (1).
- ◆ Contrôler la tension de la chaîne, voir page 52 (CHAÎNE DE TRANSMISSION).
- ◆ Serrer l'écrou (1).

**Couple de serrage de l'écrou de la roue (1): 100 Nm (10kgm).**

 **Après le remontage tirer plusieurs fois sur le levier du frein arrière et contrôler le bon fonctionnement du système de freinage.**

**Contrôler le centrage de la roue.**

**Il est conseillé de faire contrôler les couples de serrage, le centrage et l'équilibrage par un Concessionnaire Officiel **aprilia** afin d'éviter tout inconvénient pouvant causer de graves dommages au pilote et/ou à autrui.**



## CHAÎNE DE TRANSMISSION

Lire attentivement page 43 (ENTRETIEN).

Ce véhicule est équipé d'une chaîne avec attache rapide.

En cas de démontage et de réassemblage de la chaîne de transmission, faire attention que la fourchette (1) de l'attache rapide soit installé avec l'ouverture dirigée en direction opposée par rapport au sens de rotation (voir figure).

**⚠ Un relâchement excessif de la chaîne peut la faire sortir du pignon, ce qui pourrait causer un accident ou de graves dégâts au véhicule. Contrôler périodiquement le jeu de la chaîne et la régler, si nécessaire, voir ci-contre (REGLAGE). Pour remplacer la chaîne, s'adresser exclusivement à un Concessionnaire Officiel **aprilia**, qui garantira un service soigné et rapide.**

**⚠** Si l'entretien n'est pas effectué correctement, la chaîne peut s'user prématurément et le pignon et/ou la couronne peuvent s'endommager. Exécuter l'entretien plus souvent si l'on utilise le véhicule dans des conditions difficiles ou dans des lieux poussiéreux ou boueux.

### CONTROLE DU JEU

Pour contrôler le jeu:

- ◆ Arrêter le moteur.
- ◆ Placer le véhicule sur la béquille.
- ◆ Mettre le levier de changement de vitesse au point mort.
- ◆ Contrôler que l'oscillation verticale, en un point intermédiaire entre le pignon et la couronne dans la branche inférieure de la chaîne, soit d'environ **25 ÷ 35 mm**.
- ◆ Déplacer le véhicule en avant, de façon à contrôler l'oscillation verticale de la chaîne même quand la roue tourne; le jeu doit rester constant dans toutes les phases de la rotation de la roue.

**⚠** S'il devait y avoir un jeu supérieur en certaines sections, cela veut dire que des maillons sont allongés ou grippés. En ce cas, s'adresser à un Concessionnaire Officiel **aprilia**. Pour éliminer le risque de grippage, lubrifier fréquemment la chaîne, voir page 53 (NETTOYAGE ET LUBRIFICATION).

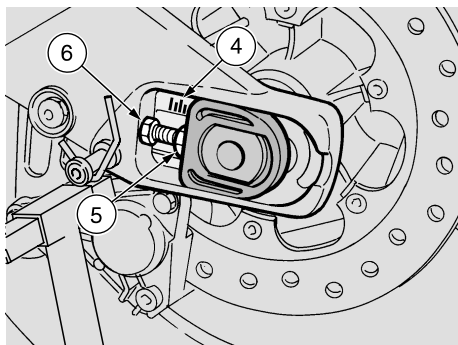
Si le jeu est uniforme et supérieur ou inférieur à **25 ÷ 35 mm**, effectuer le réglage, voir plus bas (REGLAGE).

### REGLAGE

**☞** Pour le réglage de la chaîne il est nécessaire de se pourvoir de la béquille appropriée de soutien arrière **OPT**.

S'il était nécessaire, après le contrôle, de régler la tension de la chaîne, agir de la façon suivante:

- ◆ Positionner le véhicule sur la béquille appropriée de soutien arrière **OPT**, voir



page 45 (POSITIONNEMENT DU VEHICULE SUR LA BEQUILLE DE SOUTIEN ARRIERE **OPT**).

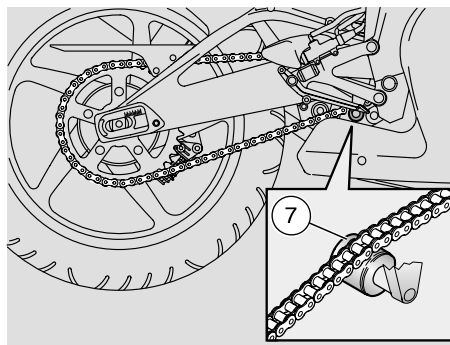
- ◆ Desserrer complètement l'écrou (2).

**Pour le centrage de la roue sont prévus des repères fixes (3-4) visibles à l'intérieur des sièges des tendeurs se trouvant sur les supports du bras oscillant, dans la partie avant de l'axe de la roue.**

- ◆ Desserrer les deux contre-écrous (5).
- ◆ Manœuvrer les dispositifs de réglage (6) et régler le jeu de la chaîne en contrôlant, sur les deux côtés du véhicule, que les mêmes repères (3-4) correspondent.
- ◆ Serrer les deux contre-écrous (5).
- ◆ Serrer l'écrou (2).

**Couple de serrage de l'écrou de la roue: 100 Nm (10 kg m) .**

- ◆ Vérifier le jeu de la chaîne, voir page 52 (CONTROLE DU JEU).



### CONTROLE DE L'USURE DE LA CHAÎNE, DU PIGNON ET DE LA COURONNE

Contrôler aussi les parties suivantes et s'assurer que la chaîne, le pignon et la couronne n'aient pas:

- ◆ Les rouleaux endommagés.
- ◆ Les axes desserrés.
- ◆ Des maillons secs, rouillés, aplatis ou grippés.
- ◆ Une usure excessive.
- ◆ Des dents du pignon ou de la couronne excessivement usées ou endommagées.



**Si les rouleaux de la chaîne sont endommagés et/ou les axes sont desserrés, il faut remplacer tout le groupe de la chaîne (pignon, couronne et chaîne).**



**Lubrifier souvent la chaîne, surtout si l'on remarque des parties sèches ou rouillées.**

**Les maillons aplatis ou grippés doivent être lubrifiés et remis en condition de travailler.**

**Si cela n'est pas possible, s'adresser à un Concessionnaire Officiel **aprilia** qui effectuera le remplacement de la chaîne.**

- ◆ Vérifier l'usure de la molette du tendeur de chaîne (7).
- ◆ Vérifier enfin l'usure du patin de la protection du bras oscillant.

### NETTOYAGE ET LUBRIFICATION

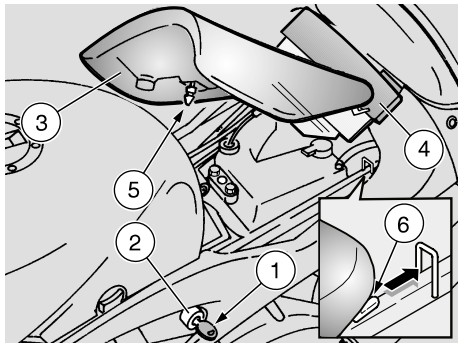


**Faire très attention pour le réglage, la lubrification, la lavage et le remplacement de la chaîne.**

Lubrifier la chaîne tous les 500 km (312 mi) et chaque fois que ce sera nécessaire.

Lubrifier la chaîne avec de la graisse spray pour chaînes ou avec d'huile SAE 80W-90.


Ne jamais laver la chaîne avec des jets d'eau chaude, de vapeur ou d'eau à haute pression, ni avec des solvants à haut degrés d'inflammabilité.



### DEPOSE DE LA SELLE DU PILOTE

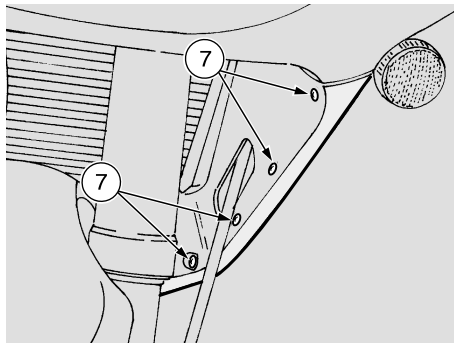
- ◆ Positionner le véhicule sur la béquille.
- ◆ Insérer la clef (1) dans la serrure (2).
- ◆ Tourner la clef (1) dans le sens contraire à celui des aiguilles d'une montre.
- ◆ Soulever et enlever la selle (3).
- ◆ Ôter le volet (4).

Pendant le réassemblage:

 **Avant de baisser et bloquer la selle, contrôler de pas avoir oublié la clef dans le coffre à documents / trousse à outils.**


- ◆ Positionner correctement le volet (4).
- ◆ Insérer les languettes arrière (6) de la selle dans les logements appropriés (voir figure).
- ◆ Positionner le crochet (5) dans le logement, baisser et appuyer sur la selle en déclenchant la serrure.

 **Avant de conduire, s'assurer que la selle (3) soit positionnée et bloquée correctement.**

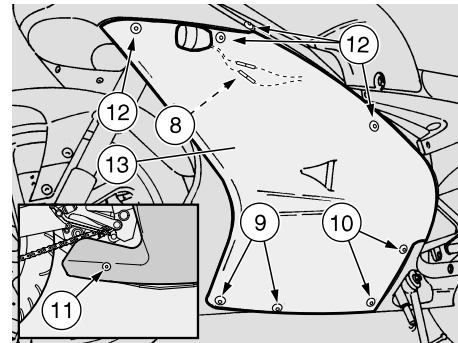



### DEPOSE DES CARENAGES LATERAUX

Lire attentivement page 43 (ENTRETIEN).

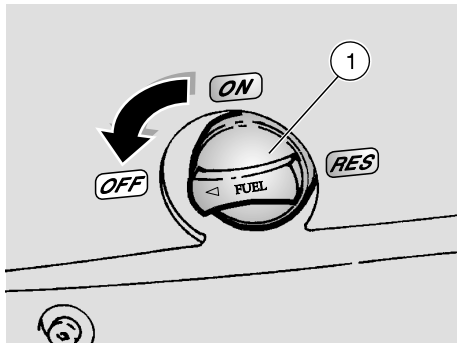
 **Attendre que le moteur et le silencieux d'échappement soient complètement refroidis.**

- ◆ Positionner le véhicule sur la béquille.
- ◆ Dévisser et enlever les quatre vis (7).
- ◆ Débrancher les deux broches électriques (8) du clignotant.
- ◆ Dévisser et ôter les deux vis inférieures (9).
- ◆ **Pour le carénage latéral gauche:** dévisser et ôter les deux vis arrière (10).
- ◆ **Pour le carénage latéral droit:** dévisser et ôter la vis arrière (11).
- ◆ Dévisser et enlever les quatre vis (12).




 **Manier avec soin les composants en plastique et les composants peints, ne pas les rayer ni les endommager.**

- ◆ Ôter le carénage latéral (13).



## LEVAGE DU RESERVOIR DE CARBURANT

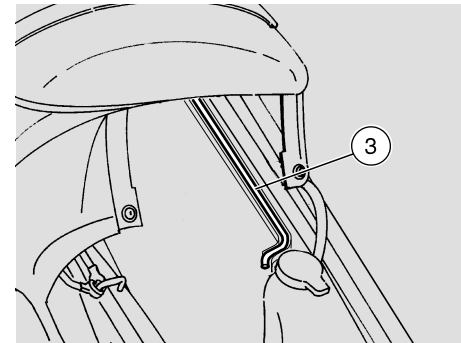
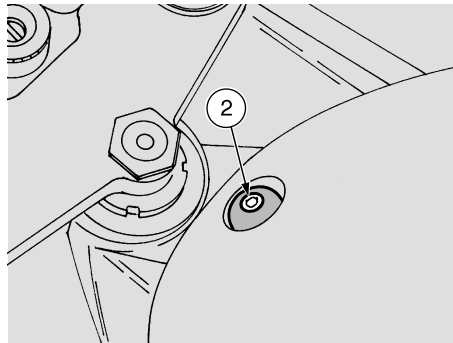
Lire attentivement les pages 25 (CARBURANT) et 43 (ENTRETIEN).

 **Risque d'incendie.**  
Attendre le refroidissement complet du moteur et du pot d'échappement.

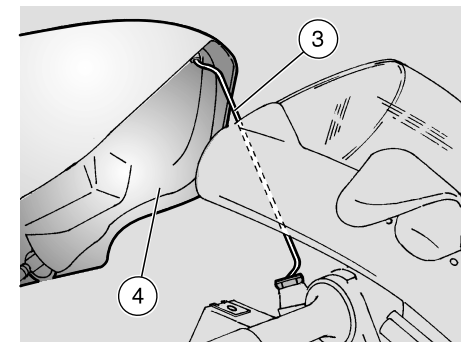
Les vapeurs de combustible sont nuisibles pour la santé.

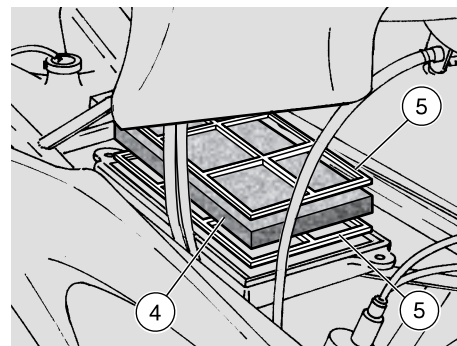
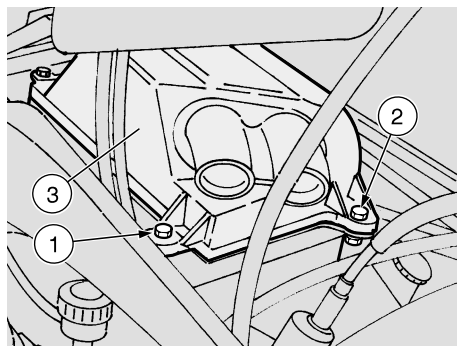
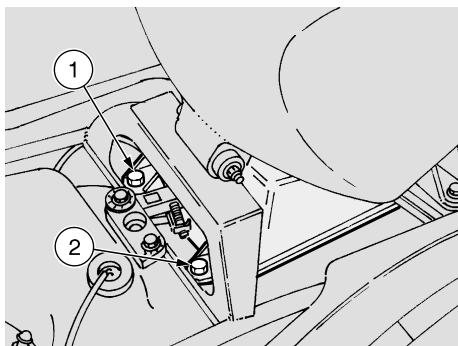
S'assurer, avant de procéder, que la pièce où l'on travaille est bien aérée. Ne pas inhaler les vapeurs de combustible. Ne pas fumer ni utiliser de flammes libres.

**NE PAS DISPERSER LE CARBURANT DANS L'ENVIRONNEMENT.**



- ◆ Tourner le levier du robinet à carburant (1) en position "OFF".
- ◆ Oter la selle du pilote, voir 54 (DEPOSE DE LA SELLE DU PILOTE).
- ◆ Dévisser et enlever la vis (2) et garder la douille.
- ◆ Oter la tige (3) de soutien du réservoir de carburant des logements d'ancrage appropriés.
- ◆ Soulever le réservoir de carburant (4) de la partie avant et enfiler la tige (3) comme d'après la figure.





## FILTRE A AIR

Nettoyer le filtre à air tous les 4000 km (2500 mi) ou 8 mois, le remplacer tous les 8000 km (5000 mi) ou plus fréquemment si le véhicule est employé sur des routes poussiéreuses ou mouillées.

En ce cas, une fois terminée la conduite sur ces types de route, il est possible de nettoyer partiellement le filtre à air.



**Le nettoyage partiel du filtre à air n'exclut ni fait retarder le remplacement du filtre même.**

## DEPOSE

- ◆ Soulever le réservoir de carburant, voir page 55 (LEVAGE DU RESERVOIR DE CARBURANT).
- ◆ Dévisser et enlever les deux vis (1).
- ◆ Dévisser et ôter les deux vis (2) en gardant les écrous se trouvant au-dessous.
- ◆ Enlever le couvercle du boîtier du filtre (3).
- ◆ Ôter l'élément filtrant (4) avec les grilles (5).



**Boucher l'ouverture avec un chiffon propre afin d'éviter que d'éventuels corps étrangers entrent dans les conduits d'aspiration.**

## NETTOYAGE

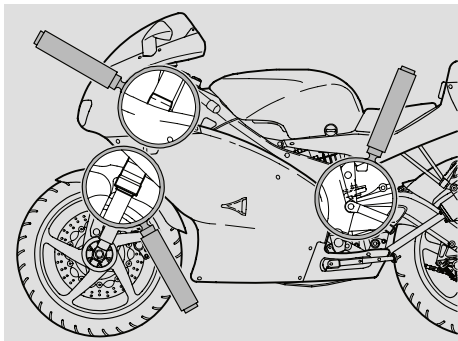
- ◆ Laver l'élément filtrant (4) avec des solvants propres, non inflammables ou avec un haut point de volatilité et le faire sécher soigneusement.
- ◆ Appliquer sur toute la surface une huile pour filtres ou une huile dense (SAE 80W - 90), puis l'essuyer pour éliminer l'excès d'huile.



**L'élément filtrant (4) doit être bien imprégné mais pas dégoulinant.**

## REMPACEMENT

- ◆ Remplacer l'élément filtrant (4) par un élément filtrant neuf du même type.

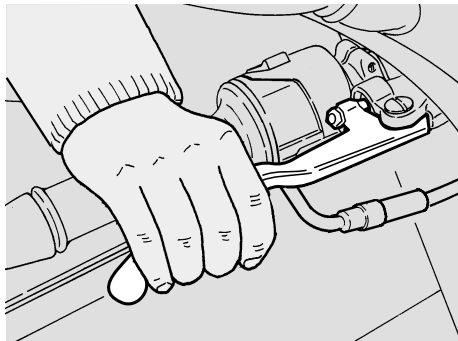


## INSPECTION DES SUSPENSIONS AVANT ET ARRIERE



Pour vidanger l'huile de la fourche avant, s'adresser à un Concessionnaire Officiel **aprilia** qui garantira un service soigné et rapide.

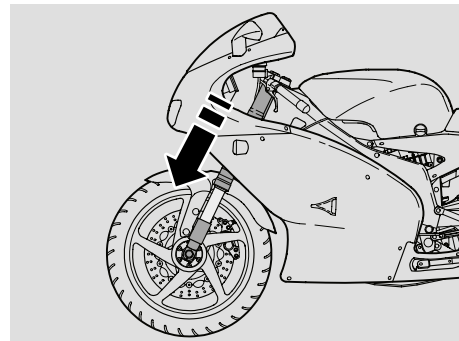
Lire attentivement page 43 (ENTRETIEN).




Vidanger l'huile de la fourche avant après les 8000 premiers km (5000 mi) et successivement tous les 20000 km (12500 mi).

Tous les 8000 km (5000 mi) effectuer les contrôles suivants:

- ◆ Le levier de freins avant étant actionné, appuyer sur le guidon plusieurs fois jusqu'à ce que la fourche s'enfonce. La course doit être douce et aucune trace d'huile ne doit être présente sur les tubes.
- ◆ Contrôler le serrage de tous les organes et le bon fonctionnement des articulations de la suspension avant et arrière.




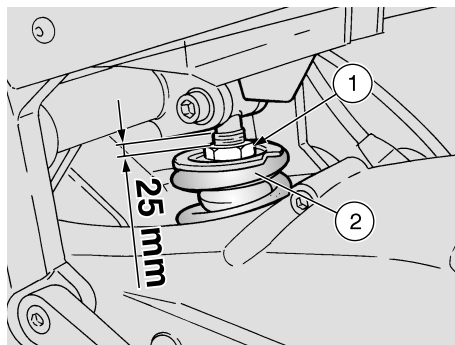
 En cas d'anomalies de fonctionnement ou s'il était nécessaire de faire intervenir du personnel spécialisé, s'adresser à un Concessionnaire Officiel **aprilia**.



## SUSPENSION ARRIERE


La suspension arrière est composée d'un groupe ressort-amortisseur, fixé au châssis au moyen du 'silent-block' et au bras oscillant arrière au moyen du système de leviers. Pour le réglage de l'assiette du véhicule, l'amortisseur est équipé d'un écrou (1) pour le réglage de la précharge du ressort (2).

 **Il est possible de personnaliser l'assiette du véhicule, en variant la hauteur du train-avant. Pour ce type de réglage s'adresser à un Concessionario Ufficiale aprilia.**




## REGLAGE DE L'AMORTISSEUR ARRIERE

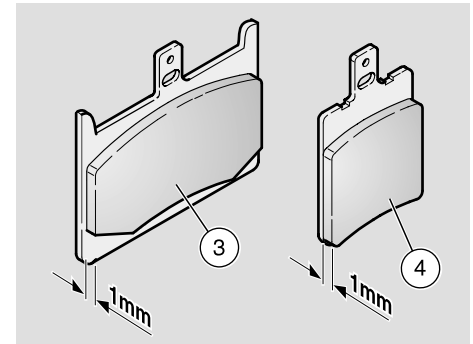
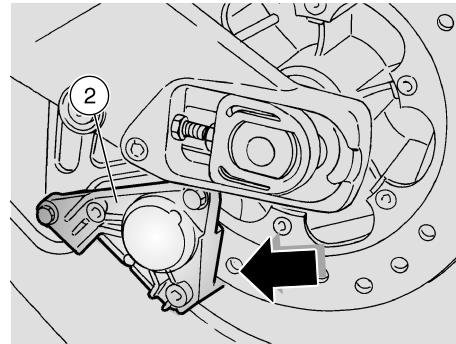
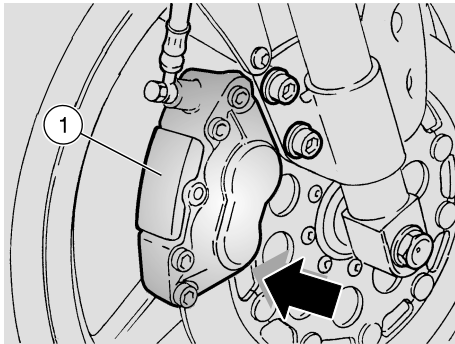
Le réglage standard de l'amortisseur arrière est effectué de façon à satisfaire la plupart des conditions de conduite à haute et basse vitesse, aussi bien avec peu de charge que à pleine charge du véhicule. Il est possible, toutefois, d'effectuer un réglage personnalisé, selon l'emploi du véhicule.

 **L'écrou de réglage ne doit pas être vissé pour plus de 25 mm du début du filetage (voir figure). Si l'on dépasse cette mesure, durant la conduite on aura des secousses soudaines à la moindre aspérité du sol.**

- ◆ Manœuvrer l'écrou de réglage (1) (réglage de la précharge du ressort de l'amortisseur) (voir tableau).

 **Régler graduellement l'écrou de réglage (1) d'un tour à la fois. Essayer plusieurs fois le véhicule sur route, jusqu'à obtenir le réglage optimal.**

Ecrou de réglage (1)	En le vissant	En le dévissant
<b>Fonction</b>	Augmentation de la précharge du ressort	Diminution de la précharge du ressort
<b>Type d'assiette</b>	L'assiette du véhicule est plus rigide	L'assiette du véhicule est plus souple
<b>Type de route conseillé</b>	Routes lisses ou normales	Routes avec chaussée déformée
<b>Notes</b>	Conduite avec passager	Conduite sans passager



## VERIFICATION DE L'USURE DES PLAQUETTES

Lire attentivement les page 26 (LIQUIDE DES FREINS - recommandations), page 26 (FREINS A DISQUE) et page 43 (ENTRETIEN).

Les informations suivantes se réfèrent à un système de freinage unique, mais elles sont valables pour tous les deux.

Contrôler l'état d'usure des plaquettes de frein après les 1000 premiers km (625 mi); successivement tous les 4000 km (2500 mi).

L'usure des plaquettes du frein à disque dépend de l'usage, du type de conduite et de route.



**Contrôler l'usure des plaquettes de freins surtout avant tout voyage.**

Pour effectuer un contrôle rapide de l'usure des plaquettes:

- ◆ Placer le véhicule sur la béquille.
- ◆ Effectuer un contrôle visuel entre l'étrier de frein et les plaquettes, en agissant:
  - du bas dans la partie avant pour l'étrier de frein avant (1);
  - du bas dans la partie arrière pour l'étrier de frein arrière (2).

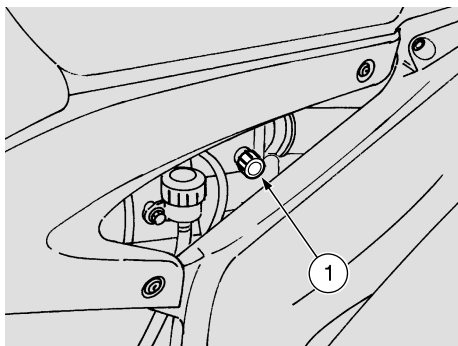


**L'usure excessive dépassant la limite du matériau de frottement causerait le contact du support métallique de la plaquette avec le disque, émettant un bruit métallique et des étincelles de l'étrier; l'efficacité de freinage, la sécurité et l'intégrité du disque seraient donc compromises.**

- ◆ Si l'épaisseur du matériau de frottement (même d'une seule plaquette) est réduite jusqu'à la valeur de 1 mm environ, il faut remplacer les deux plaquettes.
  - Plaquette avant (3).
  - Plaquette arrière (4).



**Pour le remplacement des plaquettes, s'adresser à un Concessionnaire Officiel aprilia.**



## REGLAGE DU RALENTI

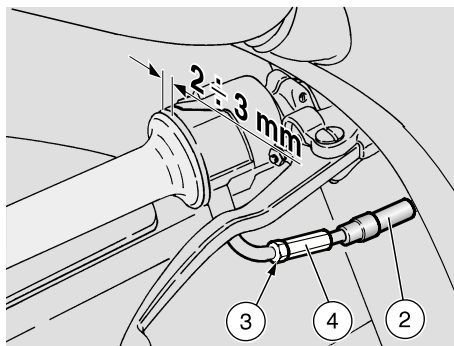
Lire attentivement page 43 (ENTRETIEN).

Effectuer le réglage du ralenti chaque fois qu'il est irrégulier.

Pour effectuer cette opération:

- ◆ Parcourir quelques kilomètres jusqu'à atteindre la température normale de fonctionnement, voir page 17 (Indicateur de la température du liquide de refroidissement  $\frac{1}{2}$ ).
- ◆ Positionner le levier de changement de vitesse au point mort (témoin vert "N" allumé).
- ◆ Contrôler, sur le compte-tours, le régime de rotation au ralenti du moteur.

Le régime de rotation au ralenti du moteur devra être d'environ  $1250 \pm 100$  tours/min.



Si nécessaire:

- ◆ Positionner le véhicule sur la béquille.
- ◆ Manœuvrer le pommeau (1).

EN LE VISSANT (dans le sens des aiguilles d'une montre) le nombre de tours du moteur augmente.

EN LE DEVISSANT (dans le sens contraire) le nombre de tours du moteur diminue.

- ◆ En agissant sur la poignée de l'accélérateur, accélérer et décélérer quelques fois pour vérifier le bon fonctionnement et si le régime au ralenti est stable.



**En cas de nécessité, s'adresser à un Concessionnaire Officiel aprilia.**

## REGLAGE DE LA POIGNEE DE L'ACCELERATEUR

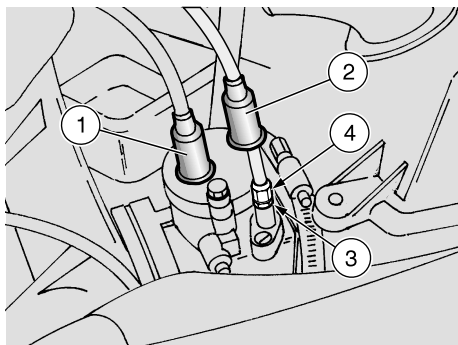
Lire attentivement page 43 (ENTRETIEN).

La course à vide de la poignée d'accélérateur doit être d'environ  $2 \div 3$  mm, mesurée sur le bord de la poignée. Si cela ne se vérifie pas, agir de manière suivante:

- ◆ Positionner la véhicule sur la béquille.
- ◆ Extraire le protecteur (2).
- ◆ Desserrer le contre-écrou (3).
- ◆ Tourner le dispositif de réglage (4) de façon à rétablir la valeur prescrite.
- ◆ Après le réglage, serrer le contre-écrou (3) et contrôler de nouveau la course à vide.
- ◆ Repositionner le protecteur (2).



**Après avoir terminé le réglage, vérifier que la rotation du guidon ne modifie pas le régime de tours minimum du moteur et que la poignée d'accélérateur, une fois relâchée, rentre doucement et automatiquement en position de repos.**



## REGLAGE DE LA COMMANDE DE DEMARRAGE A FROID (↘)

Lire attentivement page 43 (ENTRETIEN).

Le jeu optimal de la poignée de l'accélérateur doit être d'environ 2÷3 mm.

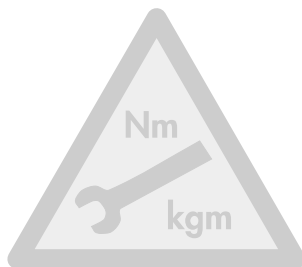
Pour le réglage:

- ◆ Positionner le véhicule sur la béquille.
- ◆ Soulever le réservoir de carburant, voir page 55 (LEVAGE DU RESERVOIR DE CARBURANT).
- ◆ Se positionner du côté gauche du véhicule.



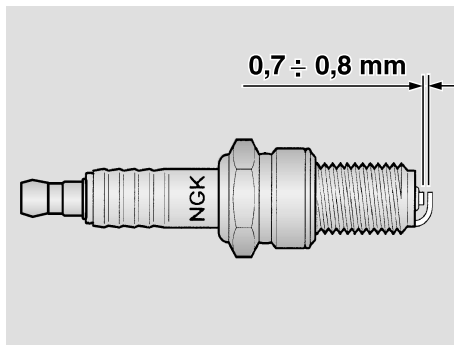
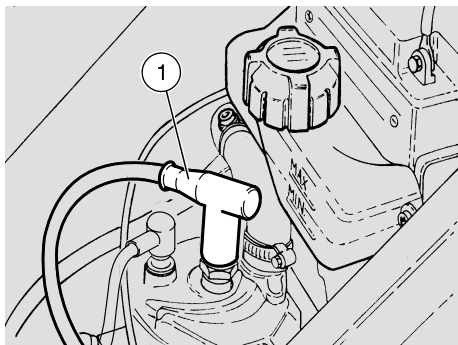
**Ne pas extraire le protecteur du câble de l'accélérateur (1).**

- ◆ Extraire le protecteur (2).
- ◆ Desserrer l'écrou (3).
- ◆ Agir sur le dispositif de réglage (4), se trouvant sur le carburateur.



A la fin du réglage:

- ◆ Serrer l'écrou (3) en bloquant le régulateur (4) et positionner le protecteur (2).



## BOUGIE

Lire attentivement la page 43 (ENTRETIEN).

Contrôler la bougie après les 1000 premiers km (625 mi) et ensuite tous les 4000 km (2500 mi), la remplacer tous les 8000 km (5000 mi).

Démonter périodiquement la bougie, la nettoyer avec soin des calaminages et la remplacer si nécessaire.

Pour accéder à la bougie:

- ◆ Soulever le réservoir de carburant, voir page 55 (LEVAGE DU RESERVOIR DE CARBURANT).

Pour la dépose et le nettoyage:

- ◆ Enlever l'embout de la bougie (1).
- ◆ Enlever toute trace de saleté sur la base de la bougie puis la dévisser à l'aide de la clef contenue dans la trousse à outils et l'extraire de son siège, en faisant attention de ne pas laisser entrer de la poussière ou d'autres substances à l'intérieur du cylindre.
- ◆ Contrôler qu'il n'y a pas de calaminages ou de traces de corrosion sur l'électrode et sur la porcelaine centrale de la bougie. Eventuellement, nettoyer avec des détergents appropriés, avec du fil de fer et/ou une petite brosse en métal.
- ◆ Souffler énergiquement avec un jet d'air pour éviter que les résidus de l'opération de nettoyage n'entrent pas dans le moteur. Si l'isolant de la bougie présente des fissures ou si les électrodes sont corrodées ou bien si le calaminage est excessif, il faut remplacer la bougie.

- ◆ Contrôler la distance entre les électrodes à l'aide d'une jauge d'épaisseur. La distance doit être de  $0,7 \div 0,8$  mm; la régler en pliant délicatement l'électrode de masse, si nécessaire.
- ◆ S'assurer que la rondelle est en bon état. Avec la rondelle montée, visser à la main la bougie pour éviter d'endommager le filetage.
- ◆ Serrer, à l'aide de la clef contenue dans la trousse à outils, en faisant faire un demi tour à la bougie pour presser la rondelle.

**Couple de serrage de la bougie:  
20 Nm (2 kgm).**



**La bougie doit être bien vissée, autrement le moteur pourrait surchauffer, ce qui l'endommagerait sérieusement.**

**Utiliser uniquement des bougies du type prescrit, voir page 76 (DONNEES TECHNIQUES), car autrement, on risque de compromettre les performances et la durée de vie du moteur.**

- ◆ Positionner correctement l'embout de la bougie de façon à ce qu'elle ne se détache pas avec les vibrations du moteur.
- ◆ Remonter le réservoir à carburant.

## BATTERIE

Lire attentivement page 43 (ENTRETIEN).

Après les 1000 premiers km (625 mi) et ensuite tous les 4000 km (2500 mi) ou 8 mois, contrôler le niveau de l'électrolyte et le serrage des bornes.



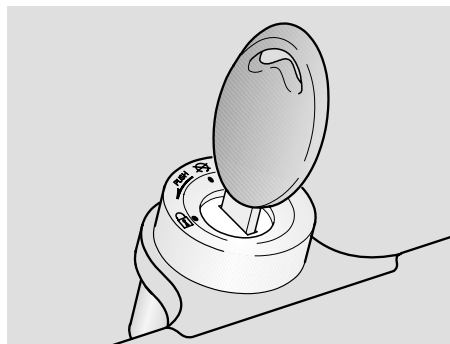
L'électrolyte de la batterie est toxique et caustique et au contact avec l'épiderme, il peut causer des brûlures car il contient de l'acide sulfurique. Durant les opérations d'entretien, porter des vêtements de protection, un masque pour le visage et/ou des lunettes. Si du liquide électrolytique entre en contact avec la peau, rincer abondamment à l'eau froide.

S'il entre en contact avec les yeux, rincer abondamment à l'eau pendant quinze minutes puis consulter immédiatement un ophtalmologiste.

S'il est accidentellement avalé, boire de grandes quantités d'eau ou de lait, continuer avec du lait de magnésie ou d'huile végétale, puis consulter immédiatement un médecin.

La batterie dégage des gaz explosifs. Il est donc opportun de la garder loin des flammes, des étincelles, des cigarettes et de toute autre source de chaleur.

Pendant la recharge ou l'utilisation de la batterie, veiller à ce que la pièce soit suffisamment aérée et éviter de respirer les gaz dégagés par la batterie.



### GARDER HORS DE LA PORTEE DES ENFANTS.

Faire attention de ne pas trop pencher le véhicule pour éviter des fuites dangereuses de liquide de la batterie.



Ne jamais inverser le branchement des câbles de la batterie.

Brancher et débrancher la batterie à l'aide de le contacteur principal en position "⊗".

Brancher avant le câble positif (+) et ensuite le câble négatif (-).

Pour la débrancher, suivre l'ordre inverse.

## LONGUE INACTIVITE DE LA BATTERIE



Au cas où le véhicule resterait inactif pendant plus de 20 jours, débrancher le fusible de 20A afin d'éviter la dégradation de la batterie due à la consommation de courant par l'ordinateur multifonction.

La dépose du fusible de 20A entraîne la mise à zéro de la fonction: horloge digitale. Pour reprogrammer cette fonction, voir page 17 (ORDINATEUR MULTIFONCTION).

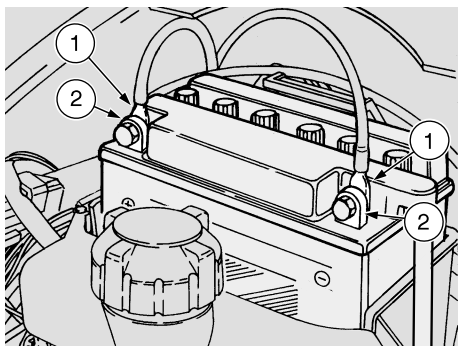
Au cas où le véhicule resterait inactif pendant plus de quinze jours, il est nécessaire de recharger la batterie afin d'éviter la sulfatation, voir page 65 (RECHARGE DE LA BATTERIE).

◆ Enlever la batterie, voir page 64 (DEPOSE DE LA BATTERIE) et la placer dans un endroit frais et sec.

En hiver, ou lorsque le véhicule reste inutilisé pendant longtemps, il est important de contrôler périodiquement la charge de la batterie (une fois par mois environ), afin d'en éviter la détérioration.

◆ La recharger complètement en utilisant une recharge normale, voir page 65 (RECHARGE DE LA BATTERIE).

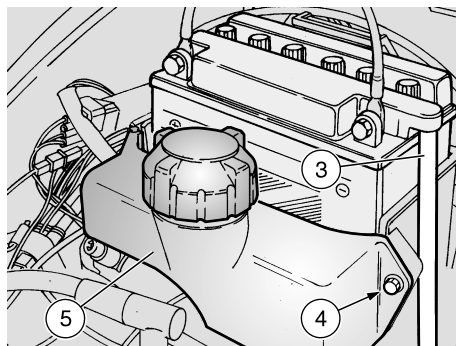
Si la batterie reste sur le véhicule, débrancher les câbles des bornes.



## CONTROLE ET NETTOYAGE DES BORNES ET DES BROCHES

Lire attentivement page 63 (BATTERIE).


- ◆ Soulever le réservoir de carburant, voir page 55 (LEVAGE DU RESERVOIR DE CARBURANT).
- ◆ Contrôler que les bornes (1) des câbles et les broches (2) de la batterie soient:
  - en bonnes conditions (pas corrodées ou recouvertes de dépôts);
  - recouvertes de graisse neutre ou de vaseline.



Si nécessaire:

- ◆ S'assurer que le contacteur principal soit en position "⊗".
- ◆ Débrancher avant le câble négatif (-) et ensuite le câble positif (+).
- ◆ Brosser à l'aide d'une brosse métallique pour éliminer toute trace de corrosion.
- ◆ Brancher de nouveau avant le câble positif (+) et ensuite le câble négatif (-).
- ◆ Recouvrir les broches et les bornes avec de la graisse neutre ou vaseline.

## DEPOSE DE LA BATTERIE

 La dépose de la batterie entraîne la mise à zéro de la fonction: horloge digitale. Pour reprogrammer cette fonction, voir page 17 (ORDINATEUR MULTIFONCTION).

Lire avec attention page 63 (BATTERIE).

- ◆ S'assurer que le contacteur principal soit en position "⊗".
- ◆ Soulever le réservoir de carburant, voir page 55 (LEVAGE DU RESERVOIR DE CARBURANT).
- ◆ Débrancher avant le câble négatif (-) et ensuite le câble positif (+).
- ◆ Débrancher le tube d'évent de batterie (3).
- ◆ Dévisser et enlever la vis (4).
- ◆ Déplacer le vase d'expansion du liquide de refroidissement (5).
- ◆ Enlever la batterie de son logement et la placer sur une surface plane dans un endroit frais et sec.



La batterie enlevée doit être placée dans un endroit sûr et hors de portée des enfants.

## CONTROLE DU NIVEAU DE L'ELECTROLYTE DE BATTERIE


Lire avec attention page 63 (BATTERIE).

Pour contrôler le niveau de l'électrolyte, il faut:

- ◆ Soulever le réservoir de carburant, voir page 55 (LEVAGE DU RESERVOIR DE CARBURANT).
- ◆ Tenir le véhicule en position verticale avec les roues posées au sol.
- ◆ Contrôler que le niveau du liquide se trouve entre les deux repères "MIN" et "MAX" qui sont estampillés sur le côté de la batterie.

Autrement:

- ◆ Oter la batterie, voir page 64 (DEPOSE DE LA BATTERIE).
- ◆ Enlever les bouchons des éléments.

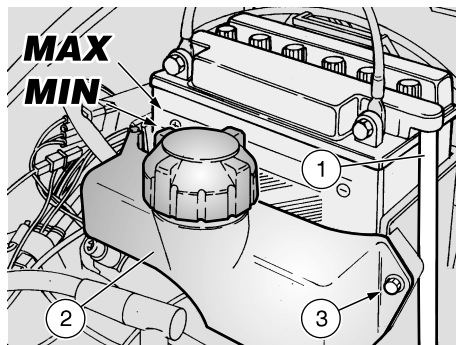
 **Pour le remplissage du liquide de l'électrolyte, utiliser exclusivement de l'eau déminéralisée. Ne pas dépasser le repère "MAX" car le niveau augmente pendant la recharge.**

- ◆ Rétablir le juste niveau de liquide en ajoutant de l'eau déminéralisée.


## RECHARGE DE LA BATTERIE

Lire attentivement page 63 (BATTERIE).

- ◆ Enlever la batterie, voir page 64 (DEPOSE DE LA BATTERIE).
- ◆ Enlever les bouchons des éléments.




- ◆ Contrôler le niveau de l'électrolyte de batterie, voir ci-contre (CONTROLE DU NIVEAU DE L'ELECTROLYTE DE BATTERIE).
- ◆ Relier la batterie à un chargeur de batterie.
- ◆ Il est conseillé d'utiliser une recharge ayant un ampérage de 1/10 de la capacité de la batterie.
- ◆ Lorsqu'on a terminé de recharger, contrôler de nouveau le niveau de l'électrolyte et remplir, si nécessaire, avec de l'eau déminéralisée.
- ◆ Rassembler les bouchons sur les éléments.

 **Reposer la batterie seulement 5-10 minutes après avoir débranché le chargeur, car la batterie continue à produire du gaz pour un bref laps de temps.**

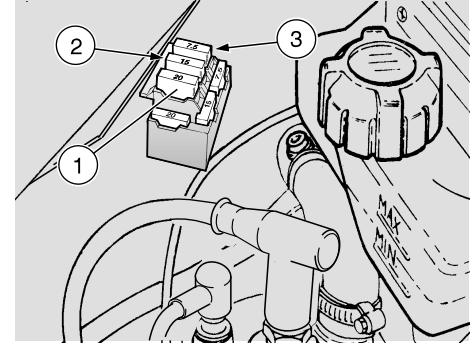
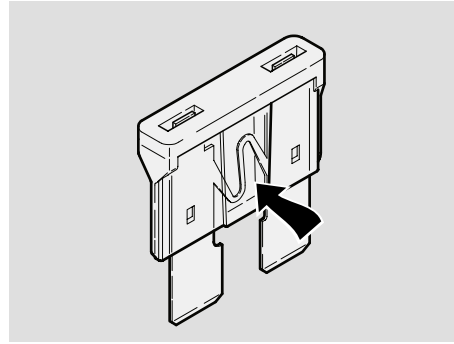
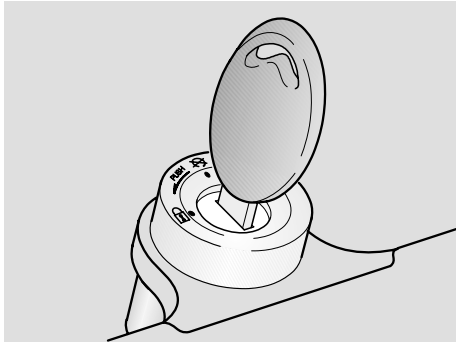
## INSTALLATION DE LA BATTERIE

Lire attentivement page 63 (BATTERIE).

- ◆ S'assurer que le contacteur principal soit en position "⊗".
- ◆ Soulever le réservoir de carburant, voir page 55 (LEVAGE DU RESERVOIR DE CARBURANT).
- ◆ Positionner la batterie dans son logement.
- ◆ Relier le tube d'évent (1).

 **Relier toujours l'évent de la batterie afin d'éviter que les vapeurs d'acide sulfurique, en sortant de l'évent, puissent corroder l'installation électrique, les parties peintes, les pièces en caoutchouc et les joints.**

- ◆ Relier avant le câble positif (+) et ensuite le câble négatif (-).
- ◆ Recouvrir les broches et les bornes avec de la graisse neutre ou vaseline.
- ◆ Positionner correctement le vase d'expansion du liquide de refroidissement (2).
- ◆ Visser et serrer la vis (3).
- ◆ Baisser et bloquer le réservoir de carburant.



## REPLACEMENT DES FUSIBLES

Lire attentivement page 43 (ENTRETIEN).



**Ne pas réparer de fusibles défectueux.**

**Ne jamais utiliser de fusibles différents de ceux qui sont conseillés car ceci pourrait causer des dommages au système électrique ou même un incendie, en cas de court-circuit.**



**Quand un fusible s'abîme fréquemment, il est possible qu'il y a un court-circuit ou une surcharge. En ce cas, consulter un Concessionnaire Officiel **aprilia**.**

Si l'on remarque un fonctionnement irrégulier ou le non fonctionnement d'un composant électrique ou si le moteur ne démarre pas, il faut vérifier les fusibles.

- ◆ Placer le contacteur principal sur "⊗" pour éviter tout court-circuit accidentel.
- ◆ Soulever le réservoir de carburant, voir page 55 (LEVAGE DU RESERVOIR DE CARBURANT).



**La dépose du fusible de 20A entraîne la mise à zéro de la fonction: horloge digitale. Pour reprogrammer cette fonction, voir page 17 (ORDINATEUR MULTIFUNCTION).**

- ◆ Extraire un fusible à la fois et regarder si le filament est interrompu.
- ◆ Avant de remplacer le fusible, rechercher si possible, la cause de cet inconvénient.

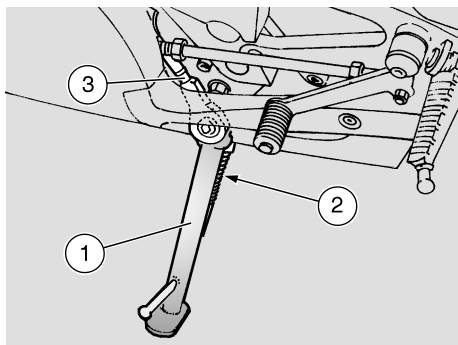
- ◆ Remplacer ensuite le fusible brûlé par un autre du même ampérage.



**Si l'on emploie le fusible de réserve, en insérer un identique dans le logement approprié.**

## DISPOSITION DES FUSIBLES

- 1) **Fusible de 20 A**  
De la batterie à le contacteur principal, régulateur de tension, horloge.
- 2) **Fusible de 15A**  
De le contacteur principal à toutes les charges de lumière et avertisseur sonore, solénoïdes **FP**, démarreur RAVE **FP**.
- 3) **Fusible de 7,5A**  
De le contacteur principal à l'allumage, interrupteur de sécurité du démarreur.



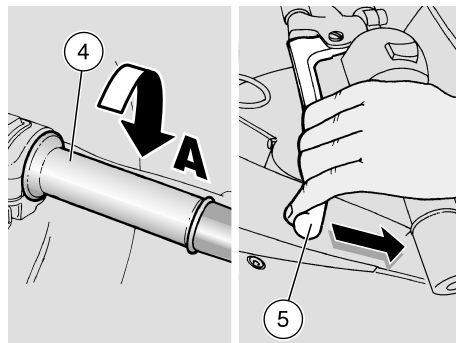
## CONTROLE DE LA BEQUILLE LATERALE

Lire attentivement les pages 43 (ENTRETIEN) et 68 (CONTROLE DES INTERRUPTEURS).

La rotation de la béquille latérale (1) doit être libre d'obstacles.

Effectuer les contrôles suivants:

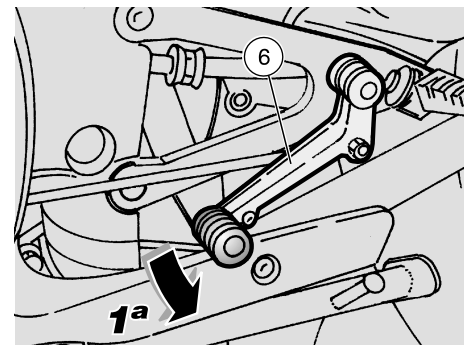
- ◆ Les ressorts (2) ne doivent pas être endommagés, usés, rouillés ou faibles.
- ◆ La béquille doit tourner librement; graisser l'articulation, si nécessaire, voir page 79 (TABLEAU DES LUBRIFIANTS).



Sur la béquille latérale (1) se trouve un interrupteur de sécurité (3) ayant la fonction d'empêcher ou d'arrêter le fonctionnement du moteur avec la vitesse embrayée et la béquille latérale (1) baissée.

Pour contrôler le fonctionnement de l'interrupteur de sécurité (3):

- ◆ S'asseoir sur le véhicule en position de conduite.
- ◆ Faire rentrer la béquille latérale (1).
- ◆ Démarrer le moteur, voir page 36 (DE-MARRAGE).
- ◆ Avec la poignée de l'accélérateur (4) relâchée (Pos. A) et le moteur au ralenti, actionner le levier de commande d'embrayage (5).



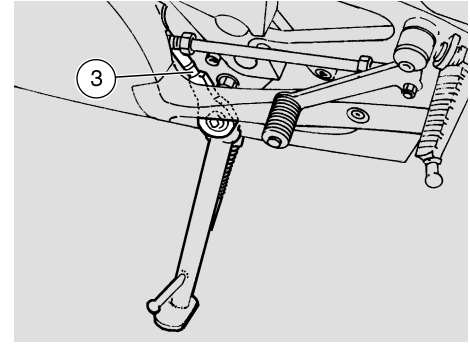
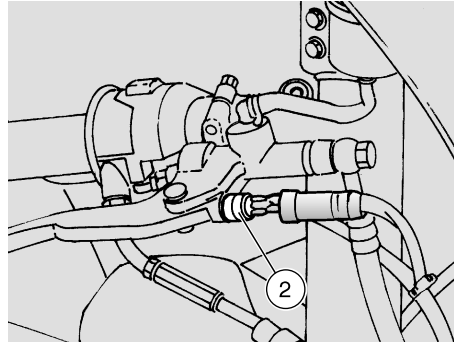
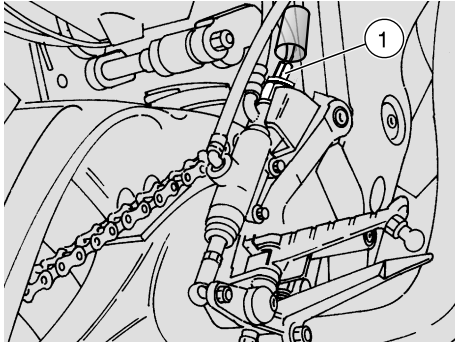
- ◆ Tourner vers le bas le levier de commande de changement de vitesse (6) pour embrayer la première vitesse.
- ◆ Baisser la béquille latérale (1) qui actionnera l'interrupteur de sécurité (3).

A ce point:

- le moteur doit s'arrêter;
- sur le tableau de bord doit s'allumer le témoin de la béquille latérale baissée



**Si le moteur ne s'arrête pas, s'adresser à un Concessionnaire Officiel aprilia.**



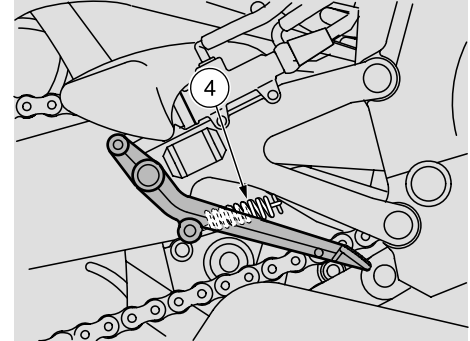
## CONTROLE DES INTERRUPTEURS

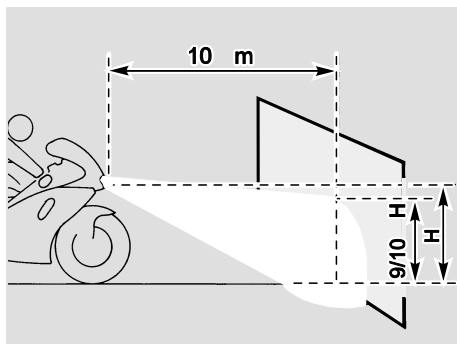
Lire attentivement page 43 (ENTRETIEN).

Sur le véhicule sont présents trois interrupteurs:

- Interrupteur feux de stop sur le levier de commande de frein arrière (1);
- Interrupteur des feux d'arrêt sur le levier de commande du frein avant (2);
- Interrupteur de securite sur la bequille laterale (3);

- ◆ Contrôler que sur l'interrupteur il n'y a pas de dépôts de saleté ou de boue; le téton doit bouger sans obstacles, retournant automatiquement en sa position initiale.
- ◆ Contrôler que les câbles électriques soient reliés correctement.
- ◆ Contrôler le ressort (4), il ne doit pas être endommagé, abîmé ou énérvé.

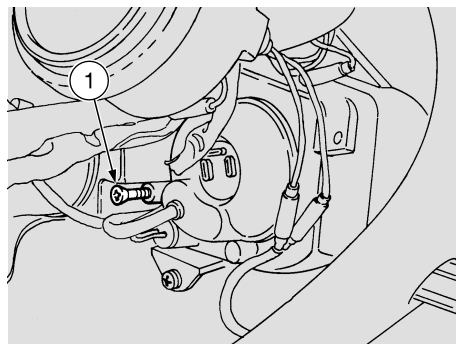




## REGLAGE VERTICALE DU FAISCEAU LUMINEUX

Pour vérifier rapidement la bonne orientation du faisceau lumineux avant, garer le véhicule à dix mètres d'une paroi verticale, après avoir vérifié que le terrain soit plat.

Allumer le feu de croisement, s'asseoir sur le véhicule et vérifier que le faisceau lumineux projeté sur la paroi est légèrement en-dessous de la ligne droite horizontale du projecteur (à peu près 9/10 de la hauteur totale).

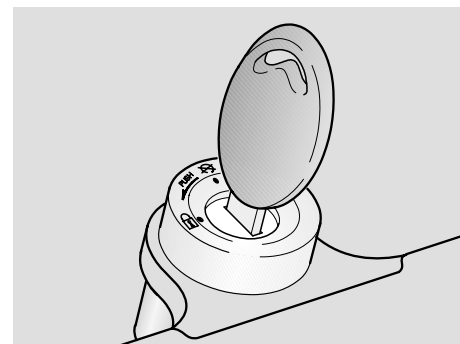


Pour régler le faisceau lumineux:

- ◆ En manœuvrer du côté arrière gauche de la partie supérieure en plastique, agir sur la vis appropriée (1) à l'aide d'un tournevis court à tête cruciforme.

EN LA VISSANT (dans le sens des aiguilles d'une montre), le faisceau lumineux monte.

EN LA DEVISSANT (dans le sens contraire aux aiguilles d'une montre), le faisceau lumineux se baisse.



## AMPOULES

Lire attentivement page 43 (ENTRETIEN).



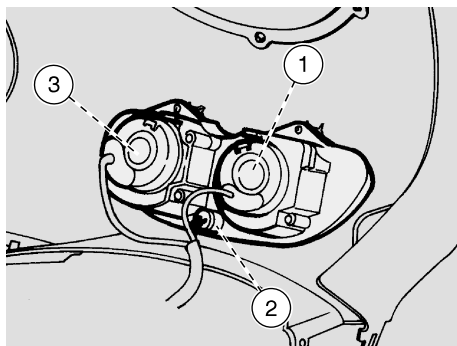
Avant de remplacer une ampoule, placer le contacteur principal en position "OFF".

Remplacer l'ampoule en la touchant avec des gants propres ou en utilisant un chiffon propre et sec.

Ne pas laisser d'empreintes sur l'ampoule car elles pourraient en causer la surchauffe et donc la rupture.

Si l'on touche l'ampoule avec les mains nues, il faut nettoyer les empreintes éventuelles avec de l'alcool, pour éviter que l'ampoule ne se détériore.

**NE PAS FORCER LES CABLES ELECTRIQUES.**



## REPLACEMENT DES AMPOULES DU FEU AVANT

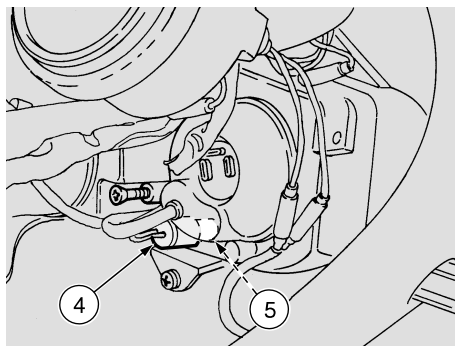
Lire attentivement page 69 (AMPOULES).

- ◆ Positionner le véhicule sur la béquille.

 **Avant de remplacer une ampoule, contrôler les fusibles, voir page 66 (REPLACEMENT DES FUSIBLES).**

Dans les feux avant sont placées:

- ◆ Une ampoule du feu de route (1) (côté droit).
- ◆ Une ampoule du feu de position (2) (côté inférieur).
- ◆ Une ampoule du feu de croisement (3) (côté gauche).



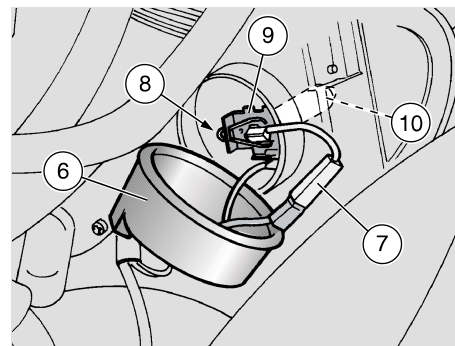
Pour le remplacement:

### AMPOULE DU FEU DE POSITION



**Pour extraire la douille ne pas tirer les câbles électriques.**

- ◆ En manœuvrant du côté arrière de la partie supérieure en plastique, saisir la douille (4), la tirer et l'extraire de son logement.
- ◆ Extraire l'ampoule de position (5) et la remplacer par une du même type.



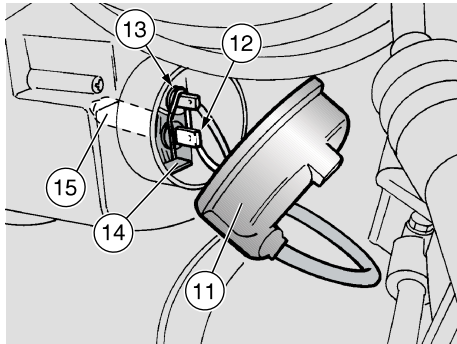
### AMPOULE DU FEU DE ROUTE

- ◆ En manœuvrant du côté arrière droit de la partie supérieure en plastique, déplacer le protecteur (6) à l'aide des mains.
- ◆ Extraire la broche électrique (7).
- ◆ Libérer le ressort de retenue (8) se trouvant dans la partie arrière de la douille (9).
- ◆ Extraire l'ampoule (10) de son logement et la remplacer.




**Insérer une ampoule dans la douille en faisant coïncider les logements de positionnement adéquats.**

- ◆ Installer correctement une ampoule du même type.

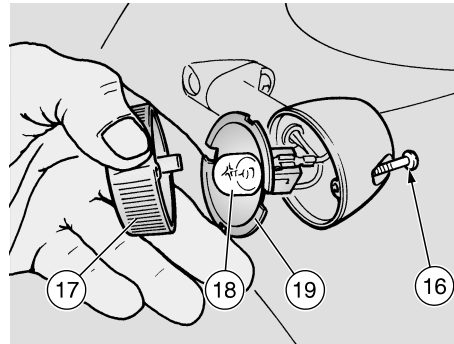


### AMPOULE DU FEU DE CROISEMENT

- ◆ En manœuvrant du côté arrière gauche de la partie supérieure en plastique, déplacer le protecteur (11) à l'aide des mains.
- ◆ Extraire le connecteur (12).
- ◆ Libérer le ressort de retenue (13) se trouvant dans la partie arrière de la douille (14).
- ◆ Extraire l'ampoule (15) de son logement et la remplacer.

 **Insérer une ampoule dans la douille en faisant coïncider les logements de positionnement adéquats.**

- ◆ Installer correctement une ampoule du même type.




### REPLACEMENT DES AMPOULES DES CLIGNOTANTS AVANT ET ARRIERE

Lire attentivement page 69 (AMPOULES).


**Avant de remplacer une ampoule, contrôler les fusibles, voir page 66 (REPLACEMENT DES FUSIBLES).**

- ◆ Positionner le véhicule sur la béquille.
- ◆ Dévisser et enlever la vis (16).

 **Pendant la dépose de l'écran de protection, procéder avec attention afin de ne pas casser la dent d'encastrement.**


- ◆ Oter l'écran de protection (17).




 **Pendant le réassemblage, positionner correctement l'écran de protection dans son logement.**

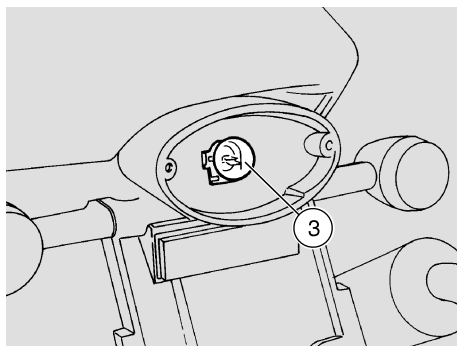
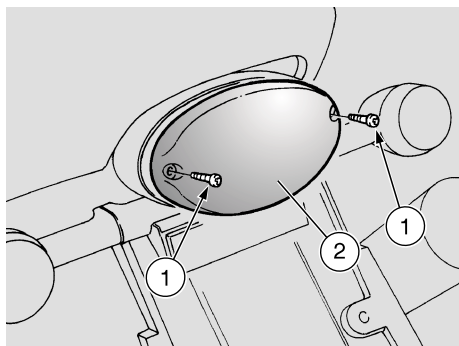
**Serrer avec précaution et modérément la vis (16) afin d'éviter d'endommager le verre de protection.**

- ◆ Appuyer légèrement sur l'ampoule (18) et la tourner dans le sens contraire aux aiguilles d'une montre.
- ◆ Extraire l'ampoule de son logement.

 **Insérer l'ampoule dans la douille en faisant coïncider les deux tétons de guide avec les guides correspondants sur la douille.**


- ◆ Installer correctement une ampoule du même type.

 **Si la douille (19) devait sortir de son logement, la réinsérer correctement, en faisant coïncider l'ouverture rayonnée de la douille avec le logement de la vis.**




## REPLACEMENT DE L'AMPOULE DU FEU ARRIERE

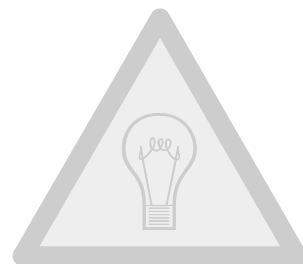
Lire attentivement page 69 (AMPOULES).


 Avant de remplacer une ampoule, contrôler les fusibles, voir page 66 (REPLACEMENT DES FUSIBLES) et l'efficacité des interrupteurs des feux d'ARRET, voir page 68 (CONTROLE DES INTERRUPTEURS).

- ◆ Positionner le véhicule sur la béquille.
- ◆ Dévisser et enlever les deux vis (1).
- ◆ Oter l'écran de protection (2).


 Pendant le réassemblage, positionner correctement l'écran de protection dans son logement. Serrer avec attention et modérément la vis (1) afin d'éviter d'endommager l'écran de protection.

- ◆ Appuyer légèrement sur l'ampoule (3) et la tourner dans le sens contraire aux aiguilles d'une montre.
- ◆ Extraire l'ampoule de son logement.




 Insérer l'ampoule dans la douille en faisant coïncider les deux tétons de l'ampoule avec les guides correspondants sur la douille.

- ◆ Installer correctement une ampoule du même type.

 Pendant le réassemblage, serrer avec précaution et modérément les deux vis (1) afin d'éviter d'endommager l'écran de protection.



 Avant de transporter le véhicule, il faut vider soigneusement le réservoir et le carburateur, voir ci-contre (VIDANGE DE CARBURANT DU RESERVOIR) et contrôler qu'ils sont bien secs.

Pendant le transport, le véhicule doit rester en position verticale, il doit être fixé solidement et on doit embrayer la première vitesse afin d'éviter toute fuite de carburant, d'huile ou de liquide de refroidissement.



En cas de panne, ne pas tirer le véhicule mais demander l'intervention d'une dépanneuse.

## VIDANGE DE CARBURANT DU RESERVOIR

Lire attentivement page 25 (CARBURANT).



Risque d'incendie. Attendre que le moteur et les silencieux d'échappement soient complètement refroidis.

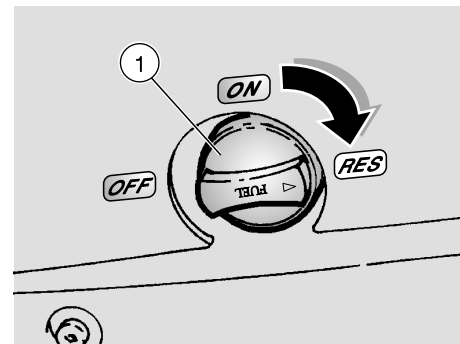
Les vapeurs de combustible sont nocifs pour la santé. S'assurer, avant de procéder, que la pièce où l'on travaille ait un rechange d'air adéquat.

Ne pas inhaler les vapeurs de combustible.

Ne pas fumer ni utiliser de flammes libres.

## NE PAS DISPERSER LE CARBURANT DANS L'ENVIRONNEMENT.

- ◆ Positionner le véhicule sur la béquille.
- ◆ Arrêter le moteur et attendre qu'il soit refroidi.
- ◆ Se munir d'un récipient, ayant une capacité supérieure à la quantité de carburant présente dans le réservoir, et le poser au sol du côté gauche du véhicule.
- ◆ Enlever le bouchon du réservoir de carburant.
- ◆ Pour la vidange de carburant du réservoir, utiliser une pompe manuelle ou un système similaire.



Une fois terminée la vidange, fermer le bouchon du réservoir.

Pour la vidange complète du carburateur:

- ◆ Positionner le robinet de carburant (1) sur "RES".
- ◆ Démarrer le véhicule, voir page 36 (DEMARRAGE).
- ◆ Accélérer pendant quelquefois jusqu'à l'arrêt du moteur pour épuisement de carburant.

En cas de nécessité s'adresser à un Concessionario Ufficiale **aprilia**.



Nettoyer fréquemment le véhicule s'il est employé dans des zones ou en conditions de:

- ◆ Pollution de l'air (villes et zones industrielles).
- ◆ Salinité et humidité de l'air (zones de mer, climat chaud et humide).
- ◆ Conditions de l'environnement / de la saison particulières (emploi de sel, de produits chimiques anti-glace sur des routes durant l'hiver).
- ◆ On doit prêter une attention particulière pour éviter que sur la carrosserie restent déposés des résidus poussiéreux industriels et polluants, tâches de gou-dron, insectes morts, fientes d'oiseaux, etc.
- ◆ Eviter de garer le véhicule sous les arbres. En certaines saisons, peuvent tomber des arbres certaines substances, gommes, fruits ou feuilles qui contiennent des substances chimiques dangereuses pour la peinture.



Après le lavage du véhicule, le rendement de freinage pourrait être momentanément compromis à cause de la présence d'eau sur les surfaces de frottement du système de freinage. Il faut penser à prévoir de longues distances de freinage pour éviter des accidents. Actionner plusieurs fois les freins pour rétablir les conditions normales.

**Effectuer les contrôles préliminaires, voir page 35 (TABLEAU DES CONTRÔLES PRELIMINAIRES).**

Pour enlever la saleté et la boue qui se sont déposées sur les surfaces peintes, il faut utiliser un jet d'eau à basse pression, arroser soigneusement les parties sales, enlever la boue et la saleté avec une éponge douce pour carrosseries imbibée d'eau et de détergent ( 2 ÷ 4% de détergent dans l'eau).

Ensuite rincer abondamment à l'eau et essuyer avec une peau de chamois.

Pour nettoyer les parties extérieures du moteur, utiliser un détergent dégraissant, des pinceaux et des chiffons.



Il est rappelé que le polissage avec des cires siliconiques doit être effectué après un nettoyage approfondi du véhicule.

Ne pas effectuer le lavage du véhicule sous le soleil, surtout en été ou lorsque la carrosserie est encore chaude car le détergent sécherait avant le rinçage et endommagerait la peinture.

Ne pas utiliser de l'eau (ou des liquides) ayant une température supérieure à 40° pour le nettoyage des composants en plastique du véhicule.


**Ne pas diriger de jets d'eau ou d'air à haute pression, ni de jets de vapeur sur les parties suivantes: moyeux des roues, commandes sur les côtés droit et gauche du guidon, roulements, pompes des freins, instrumentations et indicateurs, pot d'échappement, coffre à documents/trousse à outils, interrupteur d'allumage / dispositif de blocage de la direction.**

**Pour le nettoyage des parties en caoutchouc et en plastique et de la selle ne pas utiliser d'alcool ou de solvants; employer par contre de l'eau et du savon neutre.**



Sur la selle ne pas appliquer de cires de protection afin d'éviter l'effet glissant.

## PERIODES DE LONGUE INACTIVITE

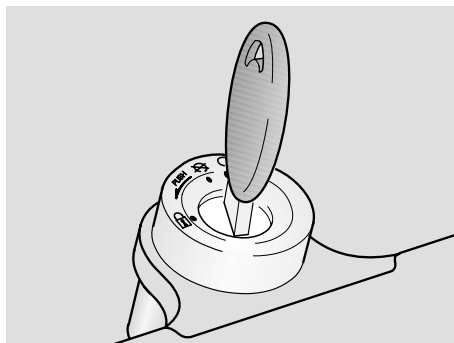
 Au cas où le véhicule resterait inactif pendant plus de 20 jours, débrancher le fusible de 20A afin d'éviter la dégradation de la batterie due à la consommation de courant par l'ordinateur multifonction.

Il faut prendre des précautions pour éviter les inconvénients qui dérivent de la non utilisation du véhicule.

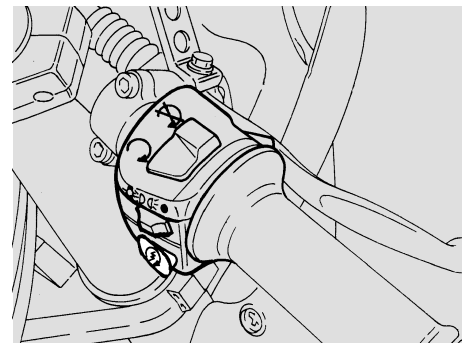
Il faut aussi effectuer toutes les réparations nécessaires et un contrôle général avant le remisage, car on pourrait oublier de les effectuer après.

Agir de la façon suivante:

- ◆ Vider complètement le réservoir et le carburateur, voir page 73 (VIDANGE DE CARBURANT DU RESERVOIR).
- ◆ Enlever la bougie et verser dans le cylindre une petite cuillère (5 - 10 cm<sup>3</sup>) d'huile pour moteurs à deux temps. Positionner l'interrupteur d'allumage sur "○"; actionner pendant quelques secondes la touche de démarrage "Ⓢ" pour distribuer uniformément l'huile sur les surfaces du cylindre. Remonter la bougie.



- ◆ Oter la batterie, voir page 64 (DEPOSE DE LA BATTERIE) et page 63 (LONGUE INACTIVITE DE LA BATTERIE).
- ◆ Laver et essuyer le véhicule, voir page 74 (NETTOYAGE).
- ◆ Passer de la cire sur les surfaces peintes.
- ◆ Gonfler les pneus, voir page 33 (PNEUS).
- ◆ Placer le véhicule de façon à ce que les deux pneus soient soulevés du sol, à l'aide d'un soutien approprié.
- ◆ Garer le véhicule dans un endroit non chauffé, sec, à l'abri des rayons solaires et ne subissant pas d'importants changements de température.
- ◆ Couvrir le véhicule en évitant d'utiliser des toiles plastiques ou imperméables.



## APRES LE REMISAGE




- ◆ Découvrir et nettoyer le véhicule, voir page 74 (NETTOYAGE).
- ◆ Contrôler l'état de la charge de la batterie, voir page 65 (RECHARGE DE LA BATTERIE) et l'installer, voir page 65 (INSTALLATION DE LA BATTERIE).
- ◆ Remplir le réservoir avec du carburant, voir page 25 (CARBURANT).
- ◆ Effectuer les contrôles préliminaires, voir page 35 (TABLEAU DES CONTROLES PRELIMINAIRES).



**Faire un tour d'essai à vitesse modérée et loin de la circulation routière.**

## DONNEES TECHNIQUES

DIMENSIONS	Longueur max .....	1950 mm
	Longueur maximum (avec rallonge garde-boue arrière <b>OPT</b> ) .....	2005 mm
	Largeur max .....	720 mm
	Hauteur max (à la protection sup. en plastique)	1135 mm
	Hauteur à la selle .....	805 mm
	Entraxe .....	1345 mm
	Hauteur libre min. du sol .....	163 mm
	Poids en ordre de marche .....	139 kg
MOTEUR	Type.....	monocylindrique à 2 temps avec admission par clapets. Lubrification séparée avec mélangeur automatique à débit variable (1,0 - 3,0 %).
	Nombre de cylindres .....	1
	Cylindrée totale .....	124,82 cm <sup>3</sup>
	Alésage / course.....	54 mm / 54,5 mm
	Rapport de compression .....	12,5 ± 0,5 : 1
	Démarrage .....	électrique
	Nombre de tours moteur au ralenti.....	1250 ± 100 tours/min (rpm)
	Embrayage .....	à disques multiples en bain d'huile avec commande manuelle sur le côté gauche du guidon.
	Refroidissement .....	par liquide
CAPACITE	Carburant (réserve comprise) .....	13 ℓ
	Réserve de carburant.....	3,5 ℓ (réserve mécanique)
	Huile de la boîte de vitesse .....	600 cm <sup>3</sup>
	Huile de la boîte de vitesse <b>FP</b> .....	600 cm <sup>3</sup>
	Liquide de refroidissement .....	0,8 ℓ (50% eau + 50% antigel avec glycol éthylénique)
	Huile de mélange (réserve comprise) .....	1,4 ℓ
	Réserve d'huile de mélange.....	0,35 ℓ
	Huile de la fourche avant.....	430 cm <sup>3</sup> (pour chaque bras)
	Places.....	2
	Charge max. du véhicule (pilote + passager + bagages).....	180 kg

BOITE DE VITESSE	Type .....	mécanique 6 rapports avec commande à pédale sur le côté gauche du moteur			
RAPPORTS DE TRANSMISSION	Rapport	Primaire	Secondaire	Rapport final	Rapport total
	1 <sup>ère</sup>	19/63 = 1 : 3,315	10 / 30 = 1: 3,000	17 / 40 = 1 : 2,353	1 : 23,406
	2 <sup>ème</sup>		14 / 29 = 1: 2,071		1 : 16,161
	3 <sup>ème</sup>		17 / 27 = 1: 1,588		1 : 12,391
	4 <sup>ème</sup>		19 / 25 = 1: 1,316		1 : 10,266
	5 <sup>ème</sup>		21 / 24 = 1: 1,143		1 : 8,916
	6 <sup>ème</sup>		22 / 23 = 1: 1,045		1 : 8,156
CARBURATEUR	Nombre .....	1			
	Modèle .....	DELL'ORTO PHBH 28			
ALIMENTATION	Carburant .....	essence super DIN 51 600 (4 Stars  ) , I.O. 98 (N.O.R.M.) et 88 (N.O.M.M.)			
	Carburant   .....	essence sans plomb DIN 51 607 , I.O. 95 (N.O.R.M.) et 85 (N.O.M.M.)			
CHASSIS	Type .....	à deux poutres à éléments moulés et en tôle emboutie			
	Angle d'inclinaison de la direction.....	25° 30'			
	Chasse.....	102 mm			
SUSPENSIONS	Avant.....	fourche télescopique avec fonctionnement hydraulique			
	Excursion .....	120 mm			
	Arrière .....	mono-amortisseur hydraulique réglable			
	Excursion .....	44,5 mm			
FREINS	Avant.....	à disque - Ø 320 mm - avec transmission hydraulique			
	Arrière .....	à disque - Ø 220 mm avec transmission hydraulique			
ROUES JANTES	Type .....	en alliage léger			
	Avant.....	3,00 x 17"			
	Arrière .....	4,00 x 17"			

PNEUS	AVANT .....	100/80 17" 52S; 110/70 R 17" 54T; 100/80 ZR 17"
	- Pression de gonflage seulement pilote .....	180 kPa (1,8 bar)
	- Pression de gonflage pilote et passager .....	180 ± 10 kPa (1,8 ± 0,1 bar)
	ARRIERE .....	130/70 17" 62S; 140/60 ZR 17"; 150 / 60 ZR 17"
	- Pression de gonflage seulement pilote .....	200 kPa (2,0 bar)
	- Pression de gonflage pilote et passager .....	230 ± 10 kPa (2,3 ± 0,1 bar)
ALLUMAGE	Type.....	CDI
	Avance à l'allumage .....	12° ± 2° à 2000 tours/min (rpm)
BOUGIE	Standard.....	NGK R BR10EG
	Standard <b>FP</b> .....	NGK BR8EG
	Distance des électrodes des bougies.....	0,7 ÷ 0,8 mm
INSTALLATION ELECTRIQUE	Batterie .....	12 V - 9 Ah
	Fusibles .....	20 - 15 - 7,5 A
	Générateur .....	12 V - 180 W
AMPOULES	Ampoule feu de croisement (halogène) .....	12 V - 55 W H1
	Ampoule feu de route (halogène).....	12 V - 55 W H3
	Ampoule feu de position.....	12 V - 5 W
	Ampoule clignotants .....	12 V - 10 W
	Ampoules feu de position arrière / plaque d'immatriculation / stop.....	12 V - 5 / 21 W
	Ampoule éclairage compte-tours.....	12 V - 2 W
	Ampoule tachymètre .....	12 V - 2 W
	Eclairage visu multifonction.....	12 V - 3 W
TEMOINS	Changement de vitesse au point mort.....	12 V - 2 W
	Clignotants .....	12 V - 2 W
	Feux de route .....	12 V - 2 W
	Béquille baissée .....	12 V - 2 W
	Réserve d'huile de mélange.....	Diode LED


## TABLEAU DES LUBRIFIANTS

**Huile de la boîte de vitesse (conseillée):**  F.C., SAE 75W - 90 ou  Agip GEAR SYNTH, SAE 75W - 90.





Comme alternative à l'huile conseillée, il est possible d'utiliser des huiles de marque aux caractéristiques conformes ou supérieures aux spécifications A.P.I. GL - 4.

**Huile du mélangeur (conseillée):**  MAX 2T COMPETITION  Agip SPEED 2T.



Comme alternative à l'huile conseillée, utiliser des huiles de marque aux caractéristiques conformes ou supérieures aux spécifications ISO - L-ETC ++, A.P.I. TC ++.

**Huile de la fourche (conseillée):** huile pour fourche  F.A. 5W ou bien  F.A. 20W



comme alternative  Agip FORK 5W ou  Agip FORK 20W.

Si l'on désire disposer d'un comportement intermédiaire entre ceux qui sont offerts par:  F.A. 5W et  F.A. 20W ou par  Agip FORK 5W et par  Agip FORK 20W, il est possible de mélanger les produits dans les proportions suivantes:

SAE 10W =  F.A. 5W 67% du volume +  F.A. 20W 33% du volume ou

 Agip FORK 5W 67% du volume +  Agip FORK 20W 33% du volume.

SAE 15W =  F.A. 5W 33% du volume +  F.A. 20W 67% du volume ou

 Agip FORK 5W 33% du volume +  Agip FORK 20W 67% du volume.

**Coussinets et autres points de lubrification (conseillé):**  AUTOGREASE MP ou  Agip GREASE 30.



Comme alternative au produit conseillé, utiliser de la graisse de marque pour roulements, champ de température utile -30°C...+140°C, point d'égouttement 150°C...230°C, haute protection anticorrosion, bonne résistance à l'eau et à l'oxydation.

**Protection des pôles de la batterie:** graisse neutre ou vaseline.

**Graisse spray pour chaînes:**  CHAIN SPRAY ou  Agip CHAIN LUBE.

### DANGER

**N'utiliser que du liquide pour freins neuf.**

**Liquide des freins (conseillée):**  F.F., DOT 5 (Compatible DOT 4) ou  Agip BRAKE 5.1, DOT 5 (Compatible DOT 4).

### DANGER

**N'employer que de l'antigel et anticorrosion sans nitrite, assurant une protection au moins à -35°C.**

**Liquide de refroidissement du moteur (conseillé):**  ECOBLU -40°C ou  Agip COOL.

## **NOTE**

---

**aprilia**

**EXIGER SEULEMENT DES PIECES DE RECHANGE D'ORIGINE**

## **NOTE**

---

**aprilia**

**EXIGER SEULEMENT DES PIECES DE RECHANGE D'ORIGINE**

**I** APRILIA s.p.a. via G. Galilei, 1 - 30033 Noale (VE) Italy  
Tel. +39(0)41 5829111 - Fax +39(0)41 441054 - Servizio Clienti **aprilia** +39(0)41 5786269

**F** APRILIA WORLD SERVICE B.V. Z.A. Central Parc - 255 BLD Robert Ballanger  
B.P. 77- 93421 Villepinte (F) - Tel. (0) 149634747 - Fax (0) 149638750

**D** MOTORRAD GmbH Am Seestern 3 D-40547 Düsseldorf (D)  
Tel. (211) 59018-00 - Fax (211) 5901819

**E** APRILIA WORLD SERVICE B.V. ESPAÑA Calle Alcorcon 19 - 28850 Torrejon de Ardoz - Madrid (E)  
Tel. (91) 6778083 - Fax (91) 6778577

**NL** APRILIA NEDERLAND Nikkelstraat 1 - 4823 AE Breda (NL)  
Tel. (076) 5431640 - Fax (076) 5431649

**UK** APRILIA MOTO U.K. LTD. Dunragit - Stranraer - Wigtownshire DG9 8PN - Scotland (UK)  
Tel. (01776) 888670 - Fax (01581) 400661

**USA** APRILIA USA Inc. 110 Londonderry Court, Suite 130 - Woodstock, GA 30188 (USA)  
Tel. 770 592 2261 - Fax 770 592 4878

**A** GINZINGER IMPORT GmbH & CO Frankfurterstrasse 19 - 4910 Fied im Innkreis (A)  
Tel. (7752) 88077 - Fax (7752) 70684

**P** MILFA IMPORTAÇÃO EXPORTAÇÃO LDA. Avenida da Republica 692 - 4450-238 Matosinhos (P)  
Tel. 229382450 - Fax 229371305

**SF** TUONTI NAKKILA OY P.o.B. 18 - 29250 Nakkila (SF)  
Puh. (02) 5352500 - Fax (02) 5372793

**B** RAD n.v. / s.a. Industriegebied - Landegemstraat 4 - B - 9031 Drogen-Baarle  
Tel. (09) 2829410 - Fax (09) 2829433

**GR** MOBILITY S.A. av. Messogion 191 - 11525 Athens (GR)  
Tel. (1) 6728705 - Fax (1) 6728727

**GR** MOBILITY A.E. Λ. Μεσογειων 191 - 115-25 Αθηνα - Ελλάδα  
Τηλ. (1) 6728705 - Φαξ: (1) 6728727


**CH** MOHAG AG Bernerstrasse Nord 202 - 8064 Zurich (CH)  
Tel. (1) 4348686 - Fax (1) 4348606

**DK** **S** T.M.P. Islandsvej 3 - 7900 Nykøbing Mors (DK)  
Tel 97722233 - Fax 97722133 - E-mail: t\_m\_p@post4.tele.dk

**J** BOSCO MOTO CO. LTD. 22-25 Hakunoshima 2 Chome Minoo-Shi 562 Osaka  
562-0012 OSAKA (J) - Tel. (0727) 253311 - Fax (0727) 253322

**J** 株式会社 ボスコ・モト 〒 562-0012 大阪府箕面市白鳥 2 丁目 22-25  
電話 : (0727)25-3311 - FAX : (0727)25-3322

**SGP** IDEAL MOTOR SPORT PTE. LTD. 20 Mactaggart Road, #01-01 Khong Guan Industrial Building 368079 Singapore (SGP)  
Tel. 2820082 - Fax 2821012



<b>PL</b> MOTO SP. ZOO	Ul. Trakt Lubelski 298 B - 04-667 Warszawa (PL) Tel. (22) 121183 - Fax (22) 121183
<b>IL</b> AVIRAM & GOLDMAN IMPORT & MARKETING CO. LTD.	21, Tushia Street - P.O. BOX 57266 - 61572 - Israel - Tel-Aviv (IL) Tel. (3) 5623951 - Fax (3) 5623950
<b>ROK</b> BIKE KOREA CO., LTD.	YeungSoo BLDG 302 #206-25, Ohjang-dong, Chung-ku, Seoul (ROK) Tel. (02) 2275-6130/1 - Fax. (02) 2275-6132
<b>MAL</b> GENTALI MALAYSIA SDN BHD	Unit B-1-8 Megan Phileo Promenade 189 Jalan Tun Razak - 50400 - Kuala Lumpur (MAL) Tel.(603) 21649800 Fax. (603) 21649700
<b>RCH</b> HARLEY DAVIDSON SANTIAGO	Isidora Goyenechea 2926 - Santiago (RCH) Tel. (2) 2321667 - Fax (2) 2321894
<b>BM</b> EVE'S CYCLES LTD.	114, Middle Road - PG BX Paget (BM) Tel. (441) 2366247 - Fax (441) 2366996
<b>BR</b> APRILIA-BRASIL	Av. Europa, 352 - Jardim Europa - 01449-001 Sao Paulo-SP (BR) Tel. (11) 30691220 Fax. (11) 30691221
<b>AUS</b> JOHN SAMPLE GROUP PTY LTD.	8, Sheridan Close - NSW 2214 - Milperra - Sydney (AUS) Tel. (2) 97722666 - Fax (2) 97742321
<b>RSA</b> MOTOVELO S.A.	Old Pretoria Road - Wynberg - Johannesburg (RSA) Tel. (11) 7868486 - Fax (11) 7868482
<b>NZ</b> MOTORCYCLING DOWNUNDER LTD.	35, Manchester Street - P.o.B. 22416 - Christchurch (NZ) Tel. (3) 3660129 - Fax (3) 3667580
<b>HR</b> ING-KART, d.o.o.	Miroslava Magdalenica, 1 - 10000 Zagreb (HR) Tel. (1) 3491107 / 3491091 - Fax (1) 3491555
<b>SLO</b> AVTO TRIGLAV, d.o.o.	Baragova 5 - 1113 Ljubljana (SLO) Tel. (61) 1883420 - Fax (61) 1883465
<b>M</b> BIKES & COMPANY LTD.	178, Marina Street, Pieta. MSD 08. (M) - Tel. (+356) 236 665 - Fax (+356) 239 368
<b>TR</b> METRO MOTORLU ARACLAR TICARET A.S.	Mihrabat Caddesi Akbeysokak Yetimoglu Is Merkezi - 81640 - Kavacak-Istambul (TR) - Tel. (0216) 4251565 - Fax (0216) 3312606
<b>CZ</b> A. SPIRIT A.S.	Cernokostelecka 116 - 10000 Praha 10 (CZ) Tel. (02) 703049 - Fax. (02) 703158
<b>IRL</b> K.D.I. KAWASAKI DISTRIBUTOR IRL. LTD.	17 Wood Street - Dublin 8 (IRL) Tel. (1) 4756046 Fax. (1) 4756461
<b>N</b> MC TEMA A.S.	Kjørbekkdalen 6,3735 Skien, Norway (N) Tel. 35506780 Fax. 35506781



## LEGENDE SCHEMA ELECTRIQUE - RS 125

- 1) Générateur
- 2) Bobine d'allumage
- 3) Démarreur
- 4) Régulateur de tension
- 5) Fusibles
- 6) Batterie
- 7) Relais de démarrage
- 8) Interrupteur arrêt avant
- 9) Interrupteur arrêt arrière
- 10) Sonde de température liquide de refroidissement
- 11) Capteur réserve huile de mélange
- 12) Interrupteur changement de vitesse au point mort
- 13) Interrupteur béquille latérale
- 14) Clignotant arrière gauche
- 15) Feu arrière
- 16) Clignotant arrière droit
- 17) Centrale clignotante
- 18) Interrupteur d'allumage
- 19) Commutateur des feux droit
- 20) Commutateur des feux gauche
- 21) Tableau de bord complet
- 22) Visu multifonction
- 23) Ampoules éclairage tableau de bord
- 24) Témoin béquille latérale baissée
- 25) Solénoïde **FP**
- 26) Témoin changement de vitesse au point mort
- 27) Témoin LED réserve huile de mélange
- 28) Témoin feu de route
- 29) Témoin clignotants
- 30) Avvertisseur sonore
- 31) Clignotant avant droit
- 32) Ampoule feu de croisement
- 33) Ampoule feu de position avant
- 34) Clignotant avant gauche
- 35) Centrale RAVE **FP**

- 36) Connecteurs multiples
- 37) Bougie
- 38) Ampoule feu de route
- 39) Feu avant
- 40) Compte-tours
- 41) Pousoir LAP
- 42) Centrale CDI
- 44) Pick up
- 45) Commutateur des feux droit **ASD**
- 46) Diode

## COULEURS DES CABLES

<b>Ar</b>	orange
<b>Az</b>	bleu ciel
<b>B</b>	bleu
<b>Bi</b>	blanc
<b>G</b>	jaune
<b>Gr</b>	gris
<b>M</b>	marron
<b>N</b>	noir
<b>R</b>	rouge
<b>V</b>	vert
<b>Vi</b>	violet

La Société **aprilia s.p.a.** remercie sa Clientèle d'avoir choisi ce véhicule et recommande:

- De ne pas jeter l'huile, le carburant ou les substances et les composants polluants dans l'environnement.
- De ne pas laisser le moteur en marche, si ce n'est pas nécessaire.
- D'éviter les bruits importuns.
- De respecter la nature.