

**Manual de uso y mantenimiento**

***DUCATI*** SPORT TOURING 



Nos complace darle la bienvenida entre los aficionados Ducati y nos congratulamos con Ud. por la óptima elección efectuada. Creemos que, además de usar su nueva motocicleta Ducati como medio usual de transporte, Ud. la utilizará también para efectuar viajes, incluso largos, que Ducati Motor Holding S.p.A. desea sean siempre agradables y placenteros. En su continuo esfuerzo de asistirle cada vez mejor, Ducati Motor Holding S.p.A. le aconseja respetar atentamente las simples normas relacionadas en este manual, especialmente las que se refieren al rodaje; para que su motocicleta Ducati siempre pueda regalarle grandes emociones. Para toda reparación o simples consejos recordamos que deben consultar nuestros centros de asistencia autorizados.

¡Buen viaje!



### **Nota**

Ducati Motor Holding S.p.A. no se responsabiliza de eventuales errores cometidos durante la realización del presente manual. Todas las informaciones especificadas han sido actualizadas a la fecha de imprenta. Ducati Motor Holding S.p.A. se reserva el derecho de aportar cualquier tipo de modificación necesaria para la evolución de dichos productos.

Para su seguridad, para la validez de la garantía, para la fiabilidad del producto y para el valor de su motocicleta Ducati, utilice solo piezas de recambio originales Ducati.



### **Atención**

Este manual forma parte integrante de la motocicleta, en caso de transferencia de propiedad debe entregarse al nuevo propietario.

## **INDICE**

### **Indicaciones generales 6**

- Garantía 6
- Símbolos 6
- Informaciones útiles para viajar en condiciones de seguridad 7
- Manejo a plena carga 8
- Datos para la identificación 10

### **Mandos para el manejo 11**

- Posición de los mandos para el manejo de la motocicleta 11
- Salpicadero 12
- Display multifunción 13
- Llaves 14
- Interruptor de encendido y bloqueo tija superior 14
- Conmutador izquierdo 15
- Leva mando embrague 16
- Leva mando starter 16
- Conmutador derecho 17
- Puño giratorio mando acelerador 17
- Leva mando freno delantero 17
- Pedal mando freno trasero 18
- Pedal mando cambio 18

- Regulación posición pedal mando cambio y freno trasero 19

### **Elementos y dispositivos principales 20**

- Posición en la motocicleta 20
- Tapón depósito de combustible 21
- Cerradura asiento y porta-casco 22
- Caballote lateral 23
- Puño levantamiento motocicleta 24
- Toma de corriente 24
- Caballote central 25
- Espejos retrovisores 26
- Registros regulación horquilla delantera 27
- Registros regulación amortiguador trasero 28

### **Normas para el uso 30**

- Precauciones durante el primer período de uso de la motocicleta 30
- Controles antes de la puesta en marcha 32
- Encendido motor 33
- Encendido y puesta en marcha de la motocicleta 35
- Frenado 35
- Parada de la motocicleta 36
- Aparcamiento 36
- Reabastecimiento de combustible 37
- Accesorios en dotación 38

### **Operaciones principales de uso y mantenimiento 39**

- Desmontaje del carenado 39
- Bolsas laterales 42

Levantamiento depósito combustible	43
Sustitución y limpieza de los filtros de aire	44
Control nivel líquido de refrigeración	45
Control nivel líquido frenos y embrague	46
Control desgaste pastillas freno	47
Lubricación articulaciones	48
Regulación del cable mando acelerador	49
Carga de la batería	50
Tensado de la cadena de transmisión	51
Lubricación de la cadena de transmisión	52
Reemplazo bombillas luces	52
Orientación del faro	58
Neumáticos	60
Control nivel aceite motor	62
Limpieza y sustitución bujías	63
Limpieza general	64
Inactividad prolongada	64
Advertencias importantes	64

## **Características técnicas 65**

Dimensiones	65
Pesos	65
Abastecimientos	66
Motor ST2	67
Distribución ST2	67
Motor ST4	68
Distribución ST4	68
Prestaciones	69
Bujías de encendido	69
Frenos	69
Transmisión	70

Bastidor	71
Ruedas	71
Neumáticos	71
Suspensiones	72
Colores disponibles para cada modelo	72
Sistema eléctrico	73

## **Memorándum mantenimiento periódico 77**

## **INDICACIONES GENERALES**

### **Garantía**

En beneficio del usuario y con el fin de garantizar la fiabilidad del producto, se aconseja dirigirse a un Concesionario o a un Taller Autorizado para cualquier operación que exija un asesoramiento técnico especial. Nuestro personal, con gran experiencia, dispone de las herramientas necesarias para efectuar cualquier tipo de intervención perfectamente y, sobre todo, montando sólo recambios originales Ducati garantiza el perfecto intercambio, el buen funcionamiento y la larga duración.

Todas las motocicletas Ducati se entregan con manual de garantía. No se reconocerá la garantía a las motocicletas utilizadas en carreras o campeonatos deportivos. Durante el período de garantía no se puede manipular, modificar o sustituir ningún componente de la motocicleta con otro que no sea original. En estos casos cesará inmediatamente la garantía.

### **Símbolos**

Ducati Motor Holding S.p.A. le invita a leer atentamente este manual para conocer y confiar en su motocicleta, en caso de dudas dirigirse a un Concesionario o a un Taller Autorizado. Las nociones que aprenderá le serán útiles durante sus viajes que Ducati Motor Holding S.p.A. desea sean serenos y placenteros, y le permitirán mantener inalteradas durante mucho tiempo las prestaciones de su motocicleta. En el presente manual se incluyen informaciones con significados específicos:



#### **Atención**

La inobservancia de las instrucciones indicadas puede originar una situación de peligro, graves lesiones personales e incluso la muerte.



#### **Importante**

Existe la posibilidad de perjudicar la motocicleta y/o sus componentes.



#### **Nota**

Mayores informaciones concernientes a la operación en curso.

Todas las indicaciones **derecha** o **izquierda** se refieren al sentido de marcha de la motocicleta.

## **Informaciones útiles para viajar en condiciones de seguridad**



### **Atención**

Leer antes de utilizar la motocicleta.

A menudo muchos accidentes dependen de la inexperiencia en el manejo de la motocicleta. Jamás conducir sin carnet de manejo; para utilizar la motocicleta es necesario disponer de regular carnet de manejo.

No prestar la motocicleta a pilotos sin experiencia o que no disponen de regular carnet de manejo.

El conductor y el pasajero deben colocarse **siempre** casco de protección.

No colocarse prendas o accesorios colgantes que puedan enredarse en los mandos o limitar la visibilidad.

Nunca poner en marcha el motor en un ambiente cerrado. Los humos del escape son venenosos y pueden causar pérdida de conocimiento o incluso la muerte en tiempos breves.

Su pasajero y Usted mismo deberán apoyar los pies en los estribos cada vez que la motocicleta está en marcha. Para encontrarse preparados a cada cambio de dirección o a cada variación del fondo de la carretera es necesario que el piloto sujete **siempre** en forma firme con las manos los semimanillares; en cambio el pasajero debe sujetarse **siempre** con ambas manos a la específica correa del asiento trasero.

Respetar las leyes y las normas nacionales y locales.

Respetar siempre los límites de velocidad, donde indicados, y en todas formas **jamás** superar la velocidad

que las condiciones de visibilidad, de fondo y de tráfico admiten.

Señalar **siempre** con suficiente anticipo, utilizando los específicos indicadores de dirección, cada vez que se gire o se cambie carril.

Permanecer siempre en posición bien visible, evitando viajar en los "ángulos muertos" de los vehículos que anteceden.

Prestar mucha atención en los cruces, en correspondencia de las salidas de zonas privadas o de aparcamientos y en los carriles a la entrada de la autopista.

Apagar **siempre** el motor al llenar el depósito y procurar que no caiga combustible sobre el motor o sobre el tubo de escape.

No fumar jamás al llenar el depósito.

Al llenar el depósito es posible inhalar vapores de combustible perjudiciales a la salud. Si caen gotas de combustible sobre la piel o sobre la ropa, lavar inmediatamente con agua y jabón y cambiar las prendas. Quitar **siempre** la llave al dejar la motocicleta sin vigilancia.

El motor, los tubos de escape y los silenciadores se mantienen calientes por mucho tiempo.



### **Atención**

El sistema de escape puede estar caliente también después de apagarse el motor; prestar mucha atención a no tocar con ninguna parte del cuerpo el sistema de escape y a no aparcar el vehículo en proximidad de materiales inflamables (como madera, hojas, etc.).

Procure aparcarse la motocicleta de tal forma que no esté expuesta a golpes utilizando el caballete lateral.  
No aparcarse jamás en un terreno irregular o inestable puesto que la motocicleta podría caerse.

### **Manejo a plena carga**

Su motocicleta ha sido estudiada para recorridos largos a plena carga en absoluta seguridad y con un confort elevado.

La ubicación de los pesos en la motocicleta es muy importante para mantener inalterado este estándar de seguridad y para evitar situaciones difíciles cuando se efectúan maniobras repentinas o durante el recorrido de tramos de carretera irregular.

No conducir la motocicleta, con las bolsas laterales montadas, a una velocidad superior a los 130 km/h. Esta velocidad debe aminorarse aún más en caso de neumáticos desgastados, carreteras en mal estado y escasa visibilidad.

### **Informaciones concernientes a la carga transportable**

El peso en conjunto de la motocicleta en orden de marcha con piloto, pasajero, equipaje y accesorios adicionales no debe superar los:

420 kg.

El peso solo del equipaje jamás debe superar los 23 kg, subdividido en la siguiente forma (fig. 1):

9 kg máx. para cada bolsa lateral;

5 kg máx. para la bolsa del depósito.

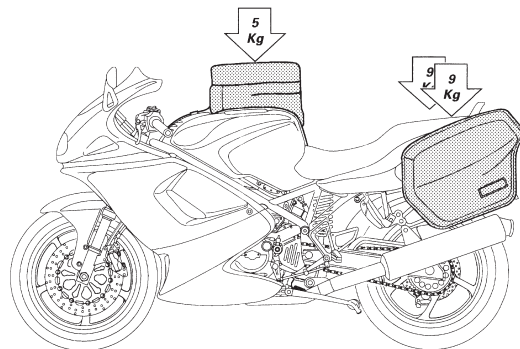


fig. 1

*Colocar el equipaje o los accesorios más pesados en la posición más baja posible y posiblemente en el centro de la motocicleta.*

*Fijar en forma firme el equipaje a las estructuras de la motocicleta: un equipaje fijado en forma incorrecta puede originar inestabilidad a la motocicleta.*

*No fijar elementos voluminosos y pesados en la tija superior y en el guardabarros delantero en cuanto originarían una peligrosa inestabilidad de la motocicleta.*

*No colocar objetos en los espacios libres del bastidor puesto que podrían interferir con las partes en movimiento de la motocicleta.*

*En caso de montaje de las bolsas laterales (disponibles en el servicio recambios Ducati):*

*subdividir el equipaje y los accesorios según su peso y disponerlos en forma uniforme en las bolsas laterales. Cerrar con la específica cerradura con llave cada bolsa lateral.*

*Controlar que los neumáticos hayan sido inflados respetando la presión indicada en la pág. 60 y que se encuentren en buenas condiciones.*

### **Datos para la identificación**

Cada motocicleta Ducati está identificada con dos números; uno para el bastidor (fig. 2) y otro para el motor (fig. 3).

---

Bastidor N.

---

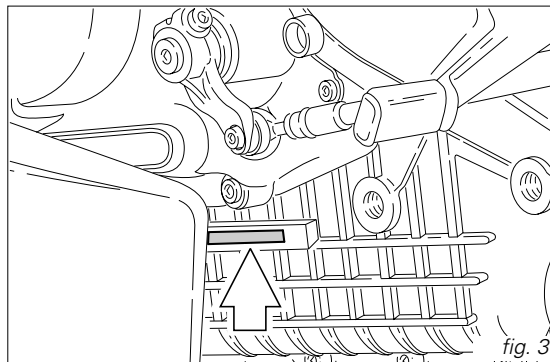
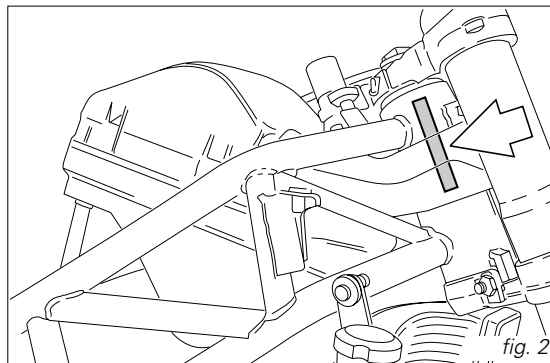
Motor N.

---



#### **Nota**

Estos números identifican el modelo de la motocicleta y deben mencionarse para el pedido de partes de recambio.



## MANDOS PARA EL MANEJO



### Atención

Este capítulo ilustra el posicionamiento y la función de los mandos necesarios para el manejo de la motocicleta. Leer atentamente las instrucciones antes de utilizar cada mando.

### Posición de los mandos para el manejo de la motocicleta (fig. 4)

- 1) Salpicadero.
- 2) Interruptor de encendido y bloqueo tija superior con llave.
- 3) Conmutador izquierdo.
- 4) Leva mando embrague.
- 5) Leva mando starter.
- 6) Conmutador derecho.
- 7) Puño giratorio mando acelerador.
- 8) Leva mando freno delantero.
- 9) Pedal mando cambio.
- 10) Pedal mando freno trasero.

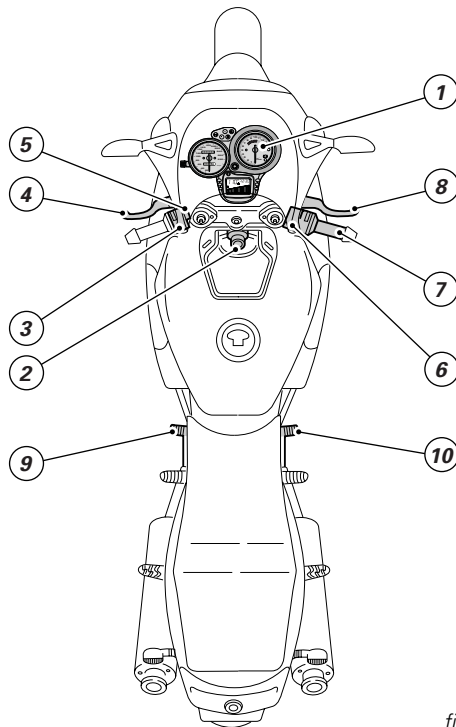


fig. 4



### 7) Testigo azul .

Se ilumina para indicar que la luz de carretera se encuentra encendida.

### 8) Display multifunción.

El display incluye cuatro funciones.

#### **Display multifunción** (fig. 6)

##### 8.1) Indicador nivel combustible .

Las muescas iluminadas evidencian la cantidad de combustible presente en el depósito. Cuando queda iluminado un solo segmento el mismo comenzará a parpadear y al mismo tiempo se iluminará la luz testigo de la reserva (4, fig. 5).

##### 8.2) Indicador temperatura agua .

Indica la temperatura del líquido de refrigeración del motor. Cuando el motor está completamente frío, el display visualiza la escrita **LO** en forma intermitente. A partir de los 45° C (113 °F) la temperatura del motor se visualiza en el indicador.

Una vez alcanzados los 120° C (248 °F), que representan la temperatura máxima del motor, el indicador comienza a parpadear.

#### **Importante**

No utilizar la motocicleta cuando la temperatura alcanza el valor máximo en cuanto puede perjudicarse el motor.

##### 8.3) Reloj.

Indica las horas y los minutos.

##### 8.4) Tecla de regulación del reloj.

Presionando en forma alternada se incrementan los minutos; mantener presionada la tecla para que transcurran con mayor rapidez.

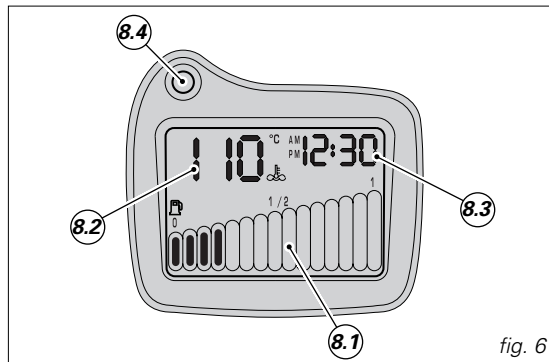


fig. 6

## **Llaves** (fig. 7)

Con su motocicleta Ducati se le ha entregado una llave (en dos copias) universal para: el encendido, bloqueo tija superior, tapón depósito y cerradura del asiento.



### **Nota**

Junto con las llaves se entrega además una tarjeta (1) con el número de identificación de las llaves.



### **Nota**

Separar las llaves y conservar la placa en un sitio seguro.

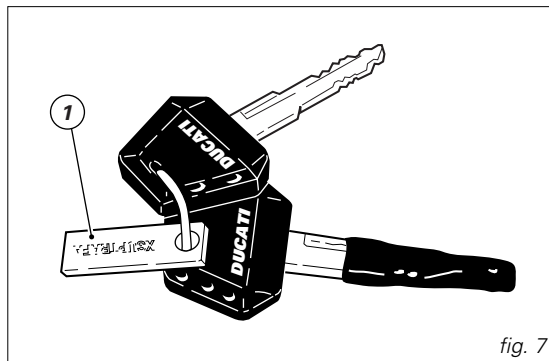


fig. 7

## **Interruptor de encendido y bloqueo tija superior** (fig. 8)

Se encuentra alojado delante del depósito y puede ofrecer cuatro posiciones:

- A) **ON**: luces y motor pueden funcionar;
- B) **OFF**: luces y motor no pueden funcionar;
- C) **LOCK**: bloqueo de la tija superior;
- D) **P**: Luces de posición y bloqueo tija superior.



### **Nota**

Para colocar la llave en estas últimas dos posiciones es necesario empujarla y luego girarla. En las posiciones (B), (C) y (D) puede quitarse la llave.

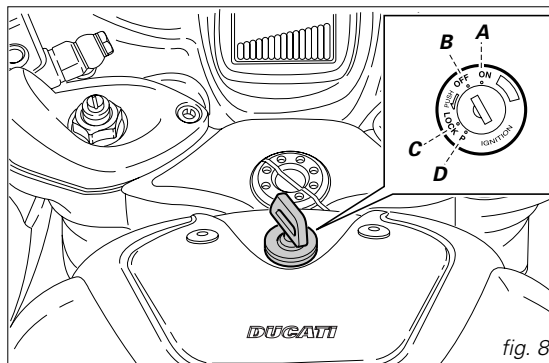





fig. 8

### **Conmutador izquierdo** (fig. 9)

1) Conmutador, mando encendido luces con tres posiciones:

hacia abajo  = luces apagadas;

en el centro  = luz de posición delantera y trasera, luz matrícula y luces del salpicadero encendidas;

hacia arriba  = luces del faro, luz de posición delantera y trasera, luz matrícula y luces del salpicadero encendidas.

2) Desviador, mando selección luces con dos posiciones:

posición  = luz de cruce encendida;

posición  = luz de carretera encendida.

3) Interruptor indicador de dirección con tres posiciones:

posición central  = apagado;

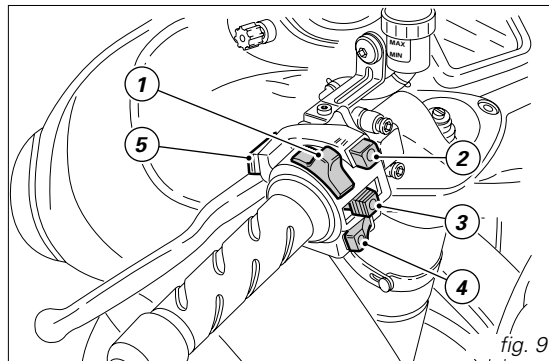
posición  = giro a la izquierda;

posición  = giro a la derecha.

Para desactivar el indicador presionar la leva de mando cuando ha regresado al centro.

4) Pulsador  = claxon.

5) Pulsador  = parpadeo luz de carretera.

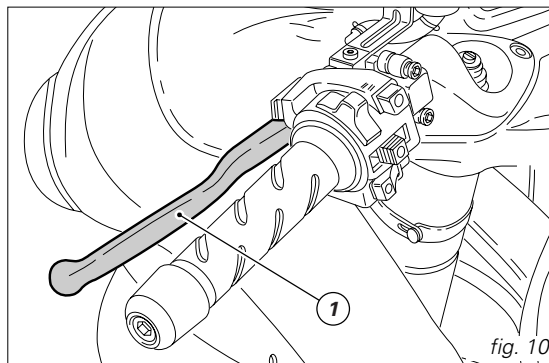


### **Leva mando embrague** (fig. 10)

La leva (1) manda la desconexión del embrague. Cuando se tira hacia el puño se interrumpe la transmisión del movimiento del motor al cambio y consiguientemente a la rueda motriz. Su uso es muy importante en todas las fases de manejo de la motocicleta, en especial en fase de encendido.

#### **Importante**

Una correcta utilización de este dispositivo prolongará la vida del motor evitando daños a todos los órganos de transmisión.



### **Leva mando starter** (fig. 11)

El mando starter sirve para facilitar el arranque en frío del motor y aumentar el régimen de rotación mínimo, después del encendido.

Posiciones de uso del mando:

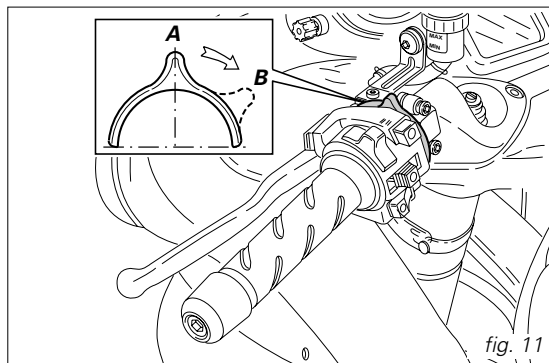
A) (vertical) = mando no activado

B) = mando completamente activado.

La leva dispone además de posiciones intermedias para facilitar el progresivo calentamiento del motor (véase pág. 32).

#### **Importante**

No utilizar este dispositivo cuando el motor está caliente. No viajar con el mando starter activado.



### **Conmutador derecho** (Fig. 12)

1) Interruptor **PARADA MOTOR**, dos posiciones:  
posición  $\odot$  (**RUN**) = marcha.  
posición  $\otimes$  (**OFF**) = parada del motor.

### **⚠ Atención**

Este interruptor sirve en especial en los casos de emergencia cuando es necesario apagar rápidamente el motor. Después de la parada posicionar el interruptor en posición  $\odot$  para proceder con el encendido de la motocicleta.

### **● Importante**

Viajar con las luces encendidas, desactivar el motor con el interruptor (1) y dejar la llave de encendido en **ON** puede causar el agotamiento de la batería en cuanto las luces quedan encendidas.

2) Pulsador  $\odot$  = encendido motor.

### **Puño giratorio mando acelerador** (fig. 12)

El puño giratorio (3), en el lado derecho del manillar, manda la apertura de las válvulas del cuerpo de mariposa. Dejando en reposo el puño del manillar, retorna a la posición inicial de mínimo en forma automática.

### **Leva mando freno delantero** (fig. 12)

Tirando hacia el puño giratorio la leva (4) accionará el freno delantero. Es suficiente un esfuerzo mínimo con la mano para accionar este dispositivo en cuanto el funcionamiento es de tipo hidráulico.

### **⚠ Atención**

Antes de utilizar estos mandos leer las instrucciones indicadas en la pág. 35.

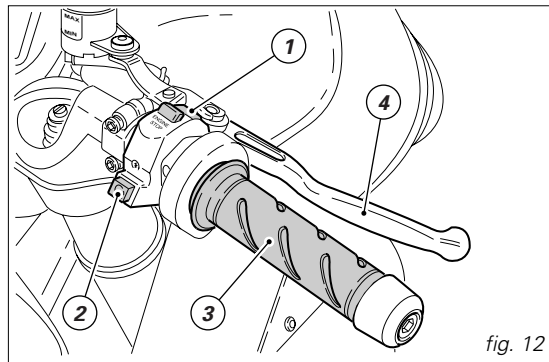


fig. 12

### **Pedal mando freno trasero** (fig. 13)

Empujando hacia abajo el pedal (1) accionará el freno trasero. El sistema de mando es de tipo hidráulico.

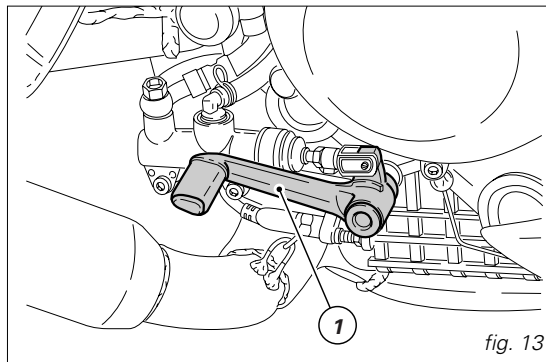


fig. 13

### **Pedal mando cambio** (fig. 14)

El pedal mando cambio dispone de una posición de reposo central **N** con retorno automático y dos movimientos:

*hacia abajo* = empujar el pedal hacia abajo para engranar la 1ª marcha y para pasar de las marchas superiores a las marchas inferiores. Cumpliendo esta maniobra el testigo **N** en el salpicadero se apaga;

*hacia arriba* = levantar el pedal para engranar la 2ª marcha y sucesivamente la 3ª, 4ª, 5ª y 6ª marcha.

A cada desplazamiento del pedal corresponde un sólo cambio de marcha.

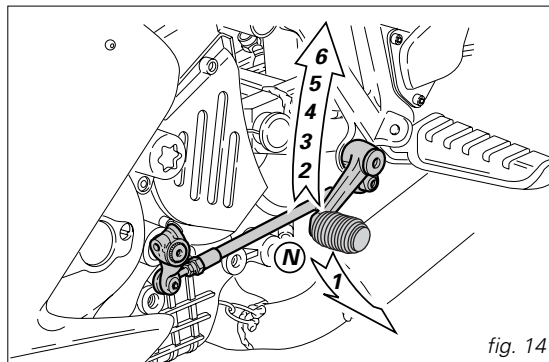


fig. 14

## **Regulación posición pedal mando cambio y freno trasero**

Para satisfacer las exigencias de manejo de cada piloto es posible cambiar la posición de las levas de mando del cambio y del freno trasero con respecto a los estribos correspondientes. Para modificar la posición de la leva mando cambio efectuar las siguientes operaciones: bloquear la barra (1) y aflojar las contratuercas (2) y (3).



### **Nota**

La tuerca (2) tiene rosca a la izquierda.

Girar la varilla (1) con una llave abierta en la parte hexagonal hasta que el pedal del cambio adquiera la posición deseada.

Apretar las dos contratuercas contra la barra.

Para modificar la posición de la leva mando freno trasero efectuar las siguientes operaciones:

Aflojar la contratuerca (4).

Girar el tornillo (5) de reglaje carrera pedal hasta determinar la posición deseada.

Apretar la contratuerca (4).

Moviendo el pedal con la mano controlar que antes de frenar disponga de un juego de aproximadamente 1,5÷2 mm.

De lo contrario modificar la longitud de la varilla mando bomba actuando de la siguiente manera:

Aflojar la contratuerca (6) en la varilla de la bomba.

Enroscar la varilla en la horquilla (7) para aumentar el juego y desenroscarla para disminuirlo.

Apretar la contratuerca (6) y controlar otra vez el juego.

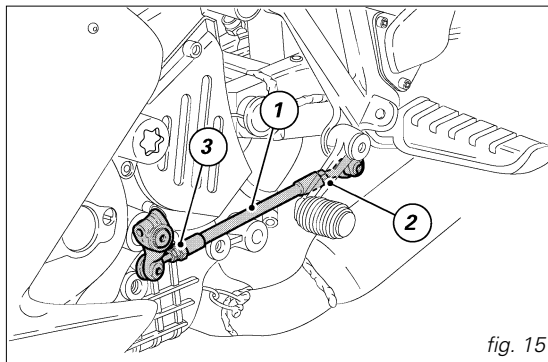


fig. 15

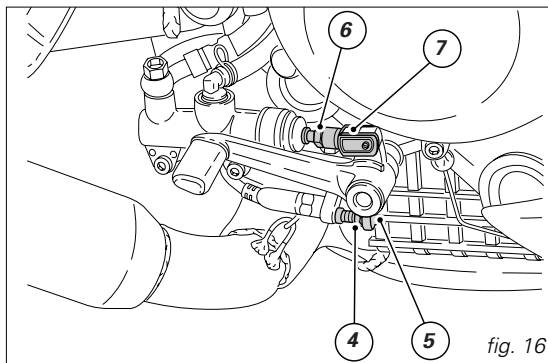


fig. 16

## ELEMENTOS Y DISPOSITIVOS PRINCIPALES

### Posición en la motocicleta (fig. 17)

- 1) Tapón depósito combustible.
- 2) Cerradura asiento y porta-casco.
- 3) Caballete lateral.
- 4) Puño para el levantamiento de la motocicleta.
- 5) Caballete central.
- 6) Espejos retrovisores.
- 7) Dispositivos de registro horquilla delantera.
- 8) Dispositivos de registro amortiguador trasero.
- 9) Toma de corriente
- 10) Catalizador

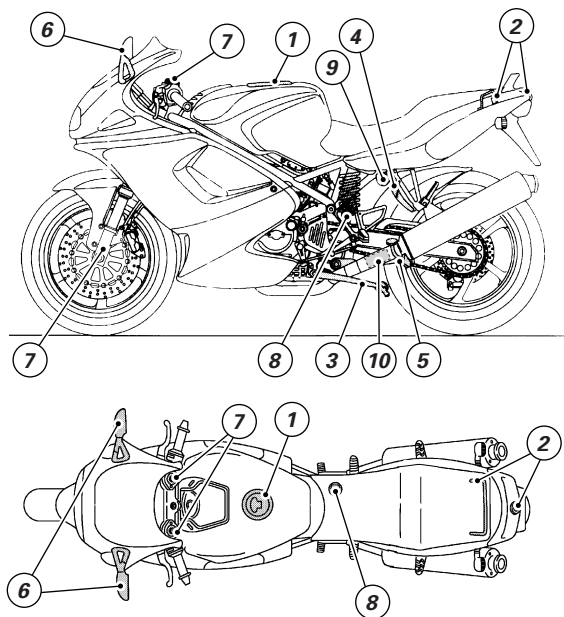


fig. 17

## **Tapón depósito combustible** (fig. 18)

### **Apertura**

Levantar la tapa (1) de protección e introducir la llave en la cerradura. Girar un cuarto de vuelta la llave en sentido de las agujas del reloj para desbloquear la cerradura. Levantar el tapón.

### **Cierre**

Cerrar el tapón introduciendo la llave y presionándolo en su asiento. Girar la llave en sentido contrario a las agujas del reloj hasta la posición original y extraerla. Cerrar la tapa (1) de protección de la cerradura.



### **Nota**

Es posible cerrar el tapón sólo con la llave introducida.



### **Atención**

Después de cada llenado del depósito (véase pág. 37) controlar siempre que el tapón se encuentre perfectamente posicionado y cerrado.

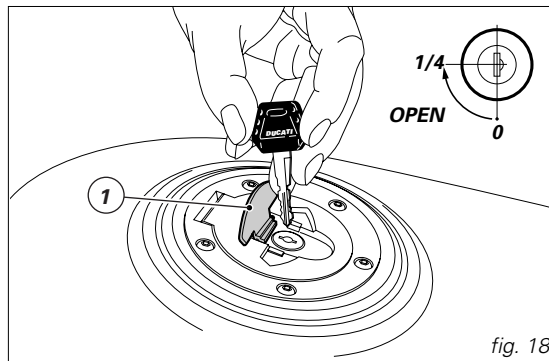


fig. 18

## Cerradura asiento y porta-casco

### Apertura (fig. 19)

Introducir la llave en la cerradura (4) y girarla en sentido de las agujas del reloj un cuarto de vuelta hasta que se levante la parte trasera del asiento. Desmontar el asiento de los bloqueos (1) delanteros tirándolo hacia atrás.

En la parte trasera del alojamiento debajo del asiento se encuentra el cable de anclaje del casco (2) (véase pág. 38). Pasar el cable en el casco e introducir uno de los dos ganchos (3) en la extremidad del cable. Dejar el casco (fig. 20) colgado y proceder con el remontaje del asiento para sujetarlo.

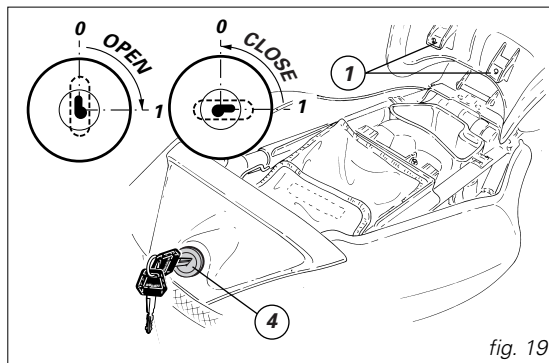


fig. 19

### ⚠ Atención

Este dispositivo sirve para proteger el casco cuando la motocicleta está aparcada. No dejar el casco enganchado en el gancho durante el viaje; puede interferir con las operaciones de manejo y ocasionar la pérdida de control de la motocicleta.

### Cierre

Controlar que todos los elementos se encuentren correctamente posicionados y fijados en el alojamiento ubicado debajo del asiento. Introducir las extremidades delanteras del fondo del asiento debajo del arco del bastidor y empujar en la extremidad trasera del asiento hasta que se advierta el enganche de la chaveta en la cerradura. Controlar que el asiento se encuentre fijado en forma firme al bastidor y quitar la llave de la cerradura.

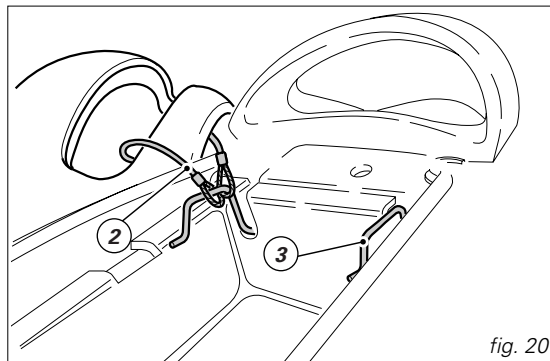


fig. 20

### **Candado antirrobo** (fig. 21)

Debajo del asiento se encuentra alojado el candado antirrobo (1), quitar el elástico (2) para extraerlo. Aconsejamos utilizarlo, como auxilio al bloqueo tija superior, cuando se aparca la motocicleta en un sitio poco seguro.

### **⚠ Atención**

El uso de candados o dispositivos de bloqueo que impiden el avance de la motocicleta (por ejemplo dispositivo de bloqueo del disco o de la corona, etc.) es muy peligroso y puede comprometer el funcionamiento de la motocicleta y la seguridad del piloto y del pasajero.

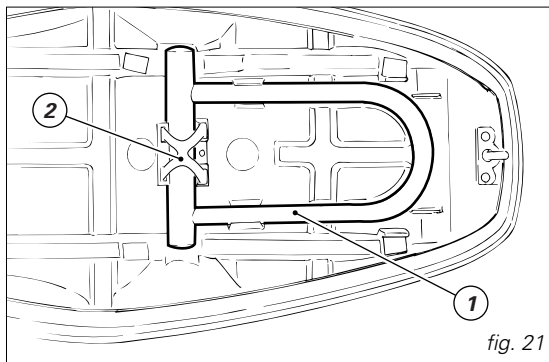


fig. 21

### **Caballete lateral** (fig. 22)

#### **● Importante**

Utilizar el caballete lateral para sostener la motocicleta sólo durante breves paradas. Antes de accionar el caballete lateral asegurarse que la superficie de apoyo sea consistente y plana.

Terrenos con escasa estabilidad, grava, asfalto calentado por el sol, etc. pueden determinar graves caídas de la motocicleta aparcada.

En caso de terreno con pendiente, aparcar siempre colocando la rueda trasera en la parte más baja.

Para emplear el caballete lateral, empujar con el pie (sujetando con ambas manos el manillar de la motocicleta) en el caballete (1) acompañándolo hasta la posición de máxima extensión. Inclinarse la motocicleta hasta apoyar el caballete en el terreno.

#### **⚠ Atención**

No permanecer sentados en la motocicleta aparcada en apoyo en el caballete lateral.

Para colocar el caballete en "reposo" (posición horizontal), inclinar la motocicleta hacia la derecha y al mismo tiempo levantar con el dorso del pie el caballete (1).



### **Nota**

Se aconseja controlar periódicamente el correcto funcionamiento del sistema de sujeción (formado por dos muelles de tracción uno dentro del otro) y del sensor de seguridad (2).



### **Nota**

Es posible encender el motor con el caballete abierto y el cambio en posición de desembrague, o con la marcha del cambio engranada, teniendo presionada la leva del embrague (en este caso el caballete debe estar levantado).

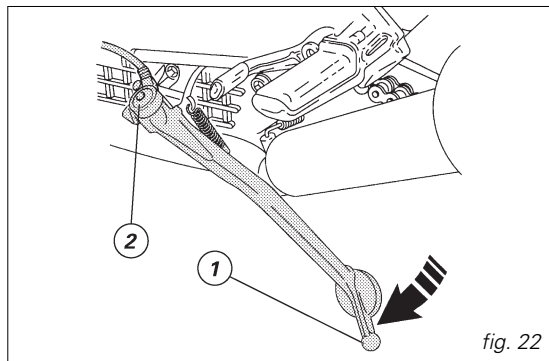


fig. 22

### **Puño levantamiento motocicleta**

Para facilitar el posicionamiento de la motocicleta en el caballete central o para sostenerlo durante las pequeñas maniobras de aparcamiento utilizar el puño (1, fig. 23) fijado en el soporte del estribo pasajero izquierdo.

Girar el puño hacia la parte exterior hasta ubicarlo en posición de trabajo. Una vez completada su utilización soltar el puño, automáticamente retorna a la posición de reposo.

### **Toma de corriente**

La motocicleta ha sido equipada con una toma de corriente (2, fig. 23) para alimentar accesorios específicos.

La toma está protegida por un fusible de 20A.

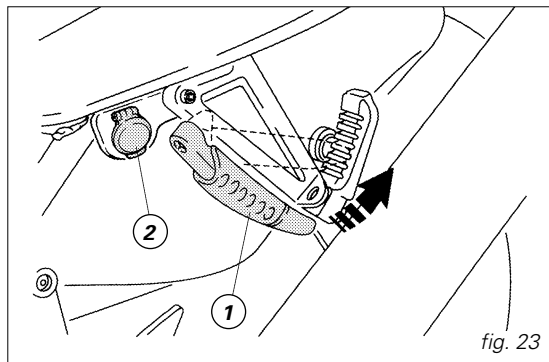


fig. 23

## **Caballote central**

Para aparcar en forma estable la motocicleta utilizar siempre el caballote central (1, fig. 24). Su estructura permite el sostén de la motocicleta también en condiciones de plena carga.

### **⚠ Atención**

Antes de accionar el caballote central asegurarse que la superficie de apoyo sea consistente y plana.

Con la mano izquierda sujetar el puño izquierdo y con la otra el puño (2, fig. 25). Empujar con el pie derecho en la superficie de apoyo (3) del caballote central hasta posicionarlo en contacto con el suelo; al mismo tiempo tirar con el puño la motocicleta hacia arriba y hacia atrás. Para colocar nuevamente el caballote central en posición de reposo es suficiente empujar hacia adelante la motocicleta, sujetándola por los semimanillares, hasta que la rueda trasera toque el suelo. El caballote retorna a su posición de reposo en forma automática.

### **⚠ Atención**

Controlar siempre antes de arrancar que el caballote central se encuentre en posición de reposo.

Se aconseja controlar periódicamente el correcto funcionamiento del sistema de sujeción del caballote (formado por dos muelles de tracción uno dentro del otro).

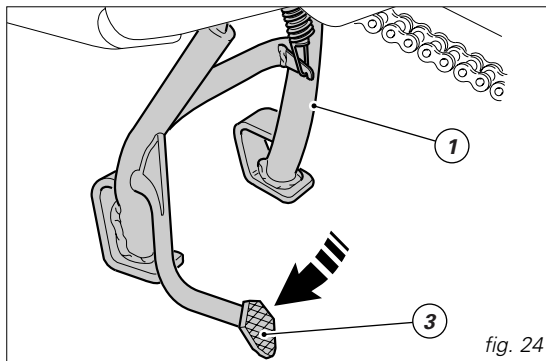


fig. 24

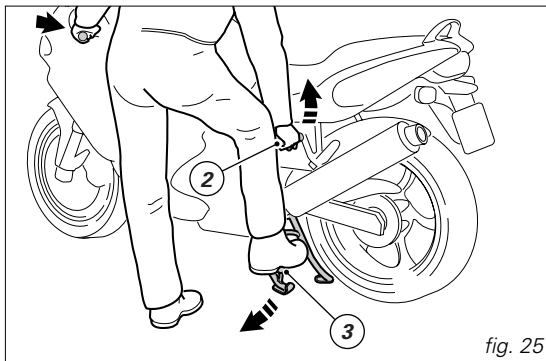


fig. 25

### **Espejos retrovisores** (fig. 26)

Los espejos retrovisores de la motocicleta están formados por dos partes unidas por un muelle especial interno que permite una rotación controlada del espejo, respecto a la cúpula, en caso de golpe. Después del desplazamiento, gracias a este muelle el espejo retorna a la posición original.

#### **Importante**

En caso de rotura de una de las partes del espejo consultar un Concesionario o un Taller Autorizado para la reparación o sustitución.

#### **Atención**

No viajar sin espejos retrovisores: la escasa visual trasera puede causar accidentes muy graves.

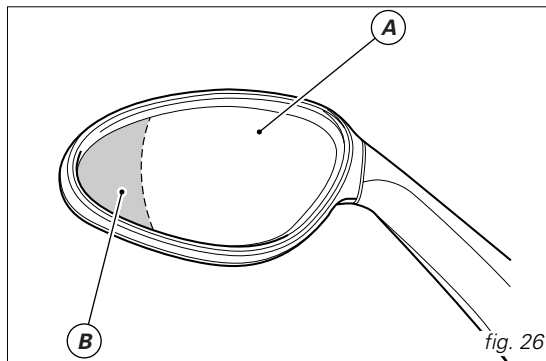
Las lentes de los espejos son bifocales para que la visual posterior sea más amplia y sin ángulos muertos:

A) superficie interna = imagen reflejada real.

B) superficie externa = imagen reflejada ampliada.

#### **Atención**

Los objetos reflejados se encuentran más próximos de lo que parece. Este fenómeno se amplifica en la superficie externa (B).



### **Registros regulación horquilla delantera**

La horquilla de la motocicleta se regula tanto en la fase de extensión (retorno) como en aquella de compresión de las varillas.

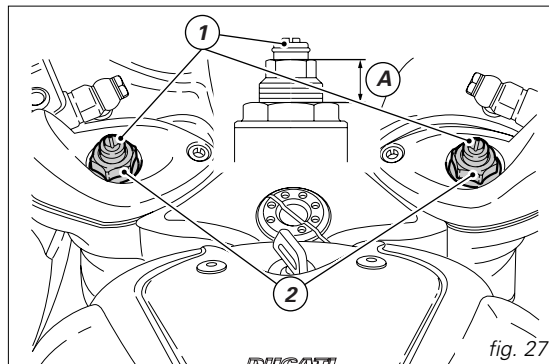
La regulación se verifica por medio de los registros externos con tornillo:

- 1) (fig. 27) para modificar el freno hidráulico en extensión;
- 2) (fig. 27) para modificar la precarga de los muelles internos;
- 3) (fig. 28) para modificar el freno hidráulico en compresión.

Girar con un destornillador el registro (1), ubicado en la parte superior de cada varilla horquilla, para intervenir en el freno hidráulico en extensión.

Para actuar en el registro (3, fig. 28) introducir un destornillador a través del agujero pasante en el perno rueda en correspondencia del eje varilla horquilla.

Girando los tornillos (1 y 3) de regulación se advertirán unos pasajes, cada uno de los cuales corresponde a una posición de amortiguación. Atornillar completamente el tornillo hasta bloquearlo en la posición "0", que corresponde al máximo frenado. A partir de esta posición, girando en sentido contrario a las agujas del reloj, se pueden contar los varios pasajes que corresponderán sucesivamente a las posiciones "1", "2", etc.



Las posiciones ESTANDAR son las siguientes:

compresión: 12 pasajes;

extensión: 11 pasajes.

El valor máximo es de 14 pasajes (extensión) y 14 pasajes (compresión) a los cuales corresponde la posición de mínimo frenado.

Para modificar la precarga del muelle interno a cada varilla girar el registro con extremidad hexagonal (2) con una llave para hexágonos de 22 mm.

La altura A (fig. 27) relativa a la precarga puede variar entre 25 y 10 mm.

El calibrado original corresponde a 16 mm.

### **Importante**

Regular los registros de ambas varillas en las mismas posiciones.

### **Registros regulación amortiguador trasero**

El amortiguador trasero dispone de registros externos gracias a los cuales es posible adecuar el asentamiento de la motocicleta a las condiciones de carga.

El registro (1, fig. 29), ubicado en la parte trasera derecha en correspondencia de la centralita, regula el freno hidráulico en la fase de extensión (retorno).

El registro (2, fig. 30), ubicado en el depósito de expansión del amortiguador, regula el freno hidráulico en la fase de compresión.

Girando en sentido de las agujas del reloj los registros (1 y 2) el frenado aumenta **H**; viceversa disminuye **S**.

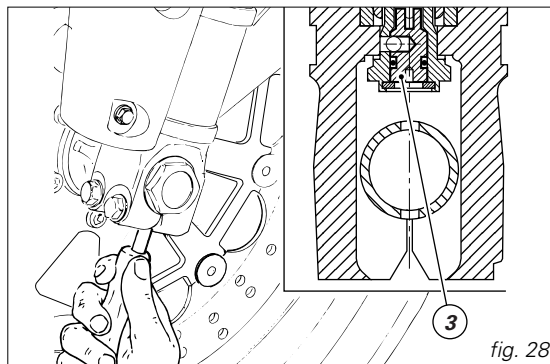


fig. 28

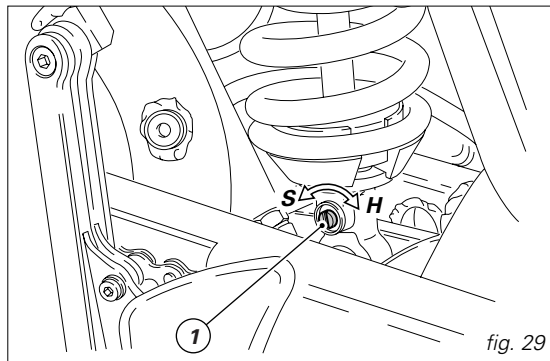


fig. 29

Calibrado ESTANDAR de la posición de todo cerrado (sentido de las agujas del reloj):

- destornillar el registro (1) de 2,5 vueltas;
- destornillar el registro (2) de 12 pasajes.

La virola (3, fig. 21.3), ubicada en la parte superior del amortiguador, registra la precarga del muelle externo. Para modificar la precarga del muelle girar la virola con la llave de espigón en dotación. Girando la virola en sentido de las agujas del reloj o en sentido contrario, la precarga disminuye o aumenta.

Largo ESTANDAR del muelle: 160 mm.

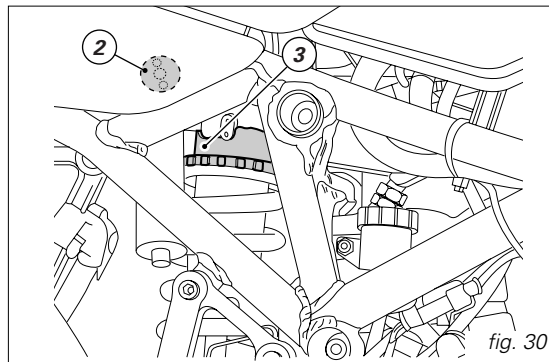
### **Atención**

Girar la virola de ajuste de la precarga, utilizando una llave de espigón. Prestar especial atención para evitar que el diente de la llave salga fuera del asiento de la virola en movimiento. Si esta situación se verifica, la mano del usuario puede golpear en forma violenta con otras piezas de la motocicleta.

### **Importante**

El amortiguador contiene gas a alta presión y puede originar serios daños si es desmontado por personal inexperto.

En la utilización con pasajero y equipaje precargar dal máximo el muelle del amortiguador trasero para mejorar la dinámica de la motocicleta y evitar posibles interferencias con el suelo. Puede resultar necesaria la regulación del freno hidráulico en extensión.



## **NORMAS PARA EL USO**

### **Precauciones durante el primer período de uso de la motocicleta**

#### **Velocidad de rotación máxima** (fig. 31)

Velocidad de rotación que debe respetarse durante el período de rodaje y durante el uso normal:

- 1) Hasta los 1000 km;
- 2) De 1000 a 2500 km;
- 3) Después de los 2500 km.

#### **Hasta 1000 km**

Durante los primeros 1000 km de marcha prestar atención al cuentarrevoluciones, no se debe superar jamás las:

- 5.500 min<sup>-1</sup> (ST2);
- 6.000 min<sup>-1</sup> (ST4).

Durante las primeras horas de marcha de la motocicleta se aconseja variar continuamente la carga y el régimen de revoluciones del motor, manteniéndose siempre dentro del límite establecido.

Resultan útiles las carreteras con curvas, pendientes, etc., en las cuales el motor, los frenos y las suspensiones cumplen un rodaje más eficaz.

Durante los primeros 100 km actuar con precaución en los frenos evitando repentinos y prolongados frenados. Esto permitirá un buen asentamiento de la superficie de roce de las pastillas en los discos del freno.

Para permitir que todas las partes mecánicas en movimiento se adapten y en especial, para no perjudicar la duración del funcionamiento de los órganos principales del motor, se aconseja no acelerar repentinamente y no someter el motor a un régimen de revoluciones elevado, especialmente en subidas.

Se aconseja además controlar frecuentemente la cadena y lubricarla si fuese necesario.

#### **De 1000 a 2500 km**

El usuario podrá exigir del motor mayores prestaciones sin superar jamás las:

- 7.000 min<sup>-1</sup> (ST2);
- 7.500 min<sup>-1</sup> (ST4).

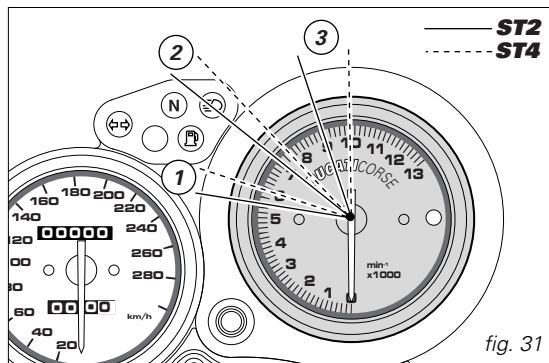
## **Importante**

Durante todo el período de rodaje respetar escrupulosamente el programa de mantenimiento y las revisiones aconsejadas en el manual de garantía. El incumplimiento a tales normas exime a Ducati Motor Holding S.p.A. de toda responsabilidad en caso de daños sufridos por el motor o que afecte a su duración.

### **Después de los 2500 km**

En el normal empleo de la motocicleta, al completarse el período de rodaje, aconsejamos no superar jamás las:  
9.000 min<sup>-1</sup> (ST2);  
10.000 min<sup>-1</sup> (ST4).

Si se respetan escrupulosamente estas indicaciones, la duración del motor aumentará y disminuirá la necesidad de revisiones o de puestas a punto.



## **Controles antes de la puesta en marcha**



### **Atención**

El incumplimiento de los controles antes del arranque puede originar daños a la motocicleta y lesiones graves al piloto y al pasajero.

Antes de comenzar un viaje controlar lo siguiente:

### **Combustible en el depósito**

Controlar el nivel del combustible en el depósito. Eventualmente llenar el depósito (pág. 37).

### **Nivel aceite en el motor**

Controlar el nivel en el cárter a través del visor de inspección. Eventualmente reponer (pág. 62).

### **Líquido frenos y embrague**

Controlar en los respectivos depósitos el nivel del líquido.

### **Líquido de refrigeración**

Controlar el nivel del líquido en el depósito de expansión; eventualmente reponer (pág. 45).

### **Condición neumáticos**

Controlar la presión y el nivel de desgaste de los neumáticos (pág. 60).

### **Funcionamiento de los mandos**

Accionar las levas y los pedales de mando frenos, embrague, acelerador, cambio y controlar el funcionamiento.

### **Luces y señales**

Controlar la integridad de las bombillas de iluminación y de señalización y el funcionamiento del claxon. En caso de bombillas quemadas reemplazarlas (pág. 52).

## **Cierre con llave**

Controlar el correcto bloqueo del tapón depósito combustible y del asiento.

## **Caballote**

Controlar el funcionamiento y el correcto posicionamiento del caballote lateral (pág. 23) y central (pág. 25).



### **Atención**

En caso de anomalías renunciar al viaje y consultar un Concesionario o un Taller Autorizado.

## Encendido motor



### Nota

Para encender el motor cuando está caliente respetar el procedimiento descrito para "Temperatura ambiente alta".




### Atención

Antes de encender el motor es necesario conocer los mandos empleados durante el manejo.

### Temperatura ambiente normal

(incluida entre 10 °C/50 °F y 35 °C/95 °F):

1) Colocar el interruptor de encendido en posición **ON** (fig. 32). Controlar que el testigo verde **N** y el rojo  ubicados en el salpicadero se encuentren iluminados.



### Importante

El testigo que señala la presión del aceite debe apagarse unos segundos después del encendido del motor (pág. 12).



### Atención

El caballete lateral debe encontrarse en posición de reposo (horizontal), en caso contrario el sensor de seguridad inhibe el encendido.

2) Colocar la leva mando starter en posición (B) (fig. 33).

3) Controlar que el interruptor de parada (1, fig. 34) se encuentre en la posición  (**RUN**), presionar el pulsador de encendido (2).

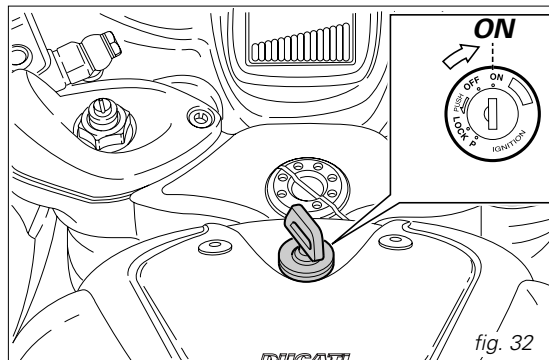
Dejar que la motocicleta arranque en forma natural, sin tocar el mando del acelerador.



### Importante

No utilizar el encendido eléctrico durante más de 5 segundos consecutivos. Esperar 10 segundos antes de encender nuevamente el motor.

4) Colocar la leva starter en la posición vertical (A) para obtener un régimen de rotación del motor, de aproximadamente 1.400 ÷ 1.500 min<sup>-1</sup>.



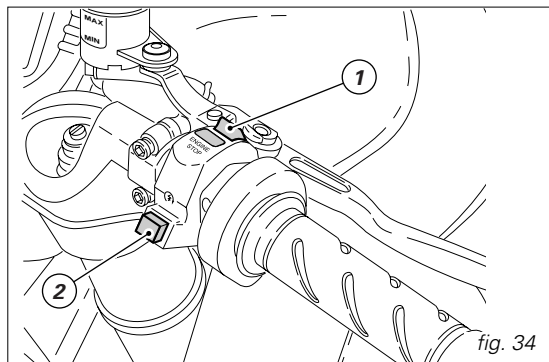
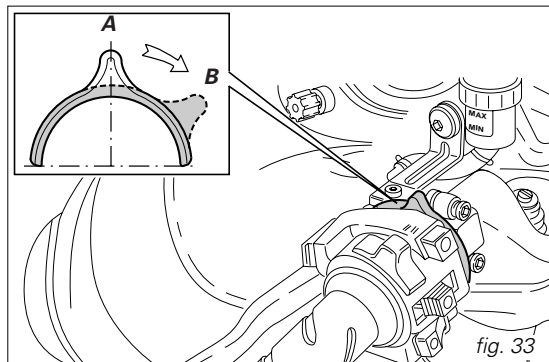
**Importante**

No hacer funcionar el motor en frío, a un elevado número de vueltas. Esperar el calentamiento del aceite y su circulación en todas las posiciones que necesitan lubricación.

5) Sucesivamente, mientras el motor se calienta, colocar progresivamente la leva del starter en posición vertical (A). El motor con adecuado régimen térmico deberá mantener el mínimo con starter completamente excluido.

**Temperatura ambiente alta** (más de 35 °C/95 °F): Efectuar el mismo procedimiento descrito para "Temperatura ambiente normal" sin utilizar el mando starter.

**Temperatura ambiente baja** (inferior a 10 °C/50 °F): Cumplir el procedimiento descrito para "Temperatura ambiente normal" prolongando el tiempo de calentamiento del motor (punto 5) hasta 5 minutos.



## **Encendido y puesta en marcha de la motocicleta**

1) Desactivar el embrague mediante la palanca de mando.  
2) Con la punta del pie bajar la palanca selección marchas y engranar la primera marcha.

3) Acelerar el motor, girando el puño del acelerador y dejando, contemporáneamente y lentamente la palanca del embrague; la motocicleta comenzará a moverse.

4) Abandonar completamente la palanca del embrague y acelerar.

5) Para engranar la marcha superior es necesario cerrar el acelerador para disminuir las vueltas del motor, desembragar, levantar la leva selección marchas y abandonar la leva mando embrague.

El pasaje de las marchas superiores a las inferiores se efectúa de la siguiente manera: abandonar el acelerador, tirar la palanca del embrague, acelerar brevemente el motor para que los engranajes se sincronicen, engranar la marcha inferior y soltar el embrague.

El uso de los mandos debe efectuarse con precisión y rapidez. Cuando por una cuesta disminuye la velocidad de la motocicleta engranar inmediatamente la marcha inferior; de esta manera se evitan esfuerzos anormales a toda la estructura de la motocicleta y no sólo al motor.

## **Importante**

Evitar aceleraciones repentinas que pueden causar el ahogo del motor y tirones demasiado fuertes a los órganos de transmisión. Evitar que el embrague quede desactivado durante la marcha porque origina un recalentamiento y desgaste anormal a los órganos de fricción.

## **Frenado**

Aminorar la velocidad con antelación, engranar una marcha más baja para utilizar el freno motor y luego frenar actuando en ambos frenos. Antes que la motocicleta se detenga desembragar el embrague para evitar que el motor se detenga de repente.



## **Atención**

El empleo independiente de uno de los dos mandos freno disminuye la eficacia de frenado de la motocicleta.

No accionar repentinamente y con fuerza excesiva los mandos de los frenos; pueden bloquearse las ruedas con consiguiente descontrol de la motocicleta.

En caso de lluvia o cuando viajan en superficies con poca adherencia el frenado de la motocicleta disminuye notablemente. En estas situaciones accionar los mandos de los frenos con extrema delicadez y atención.

Maniobras repentinas pueden causar el descontrol de la motocicleta.

Cuando recorren pendientes largas emplear la capacidad de frenado del motor reduciendo las marchas. Accionar los frenos en forma alternada y solo en forma breve, una utilización continua originaría un recalentamiento excesivo del material de fricción con disminución de la eficacia de frenado.

Los neumáticos inflados con una presión inferior de la establecida disminuyen la eficacia del frenado y comprometen la precisión de manejo y la adherencia en las curvas.

### **Parada de la motocicleta**

Aminorar la velocidad, engranar una marcha más baja y dejar en reposo el puño del acelerador. Sucesivamente se aconseja reducir las marchas hasta obtener el desembrague. Frenar y detener la motocicleta. Apagar el motor girando la llave de encendido en la posición **OFF** (pág. 33).

### **Importante**

No dejar la llave en la posición **ON** cuando el motor está apagado para evitar que los componentes eléctricos se estropeen.

### **Aparcamiento**

Después de haber detenido la motocicleta, utilizar el caballete central para aparcar (véase pág. 25). Girar el manillar completamente a la izquierda y colocar la llave de encendido en la posición **LOCK** (véase fig. 36). Se aconseja colocar el candado en dotación (véase pág. 23) para evitar robos.

Si aparca su motocicleta en un garaje o en otras estructuras, asegúrese de que haya ventilación y que la motocicleta no se encuentre en proximidad de fuentes de calor.

En caso de necesidad es posible dejar encendida la luz de posición, girando la llave en la posición **P**.

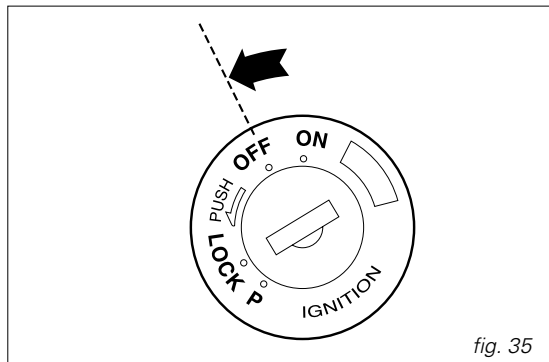


fig. 35

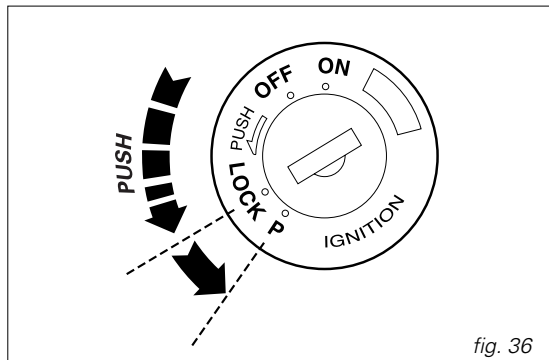


fig. 36

**Importante**

No dejar la llave en posición **P** durante demasiado tiempo para evitar que la batería se descargue. Jamás dejar la llave de encendido en la cerradura cuando la motocicleta está sin vigilancia.

**Atención**

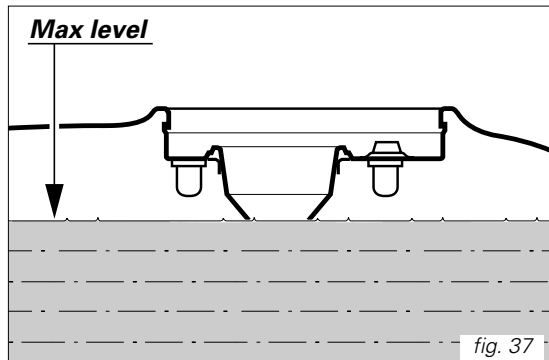
El sistema de escape puede estar caliente también después de apagarse el motor; prestar mucha atención a no tocar con ninguna parte del cuerpo el sistema de escape y a no aparcar el vehículo en proximidad de materiales inflamables (como maderas, hojas, etc.).

**Reabastecimiento de combustible**

Al cargar el combustible, no llenar excesivamente el depósito. El nivel del combustible no debe superar el agujero de introducción en el sumidero del tapón (fig. 37).

**Atención**

Utilizar un combustible con bajo contenido de plomo y con un mínimo de 95 octanos. En el sumidero del tapón no debe quedar combustible.



### **Accesorios en dotación** (fig. 38)

En el alojamiento debajo del asiento se encuentra un sobre que contiene:

- un manual de uso y mantenimiento;
- un cable de anclaje del casco;
- una bolsa de herramientas para el cumplimiento de las normales operaciones de mantenimiento y control.

Para acceder a este compartimento es necesario quitar el asiento actuando en la cerradura (1) (véase pág. 22).

### **La bolsa de herramientas ST2** (fig. 39)

Contiene:

- 1) llave para hexágonos de las bujías;
- 3) perno para llave bujías;
- 4) doble destornillador;
- 5) llaves de Allen;
- 6) llave de espigón para virola amortiguador;
- 7) cable de anclaje del casco.

### **La bolsa de herramientas ST4** (fig. 39)

Contiene:

- 2) llave para hexágonos de las bujías;
- 4) doble destornillador;
- 5) llaves de Allen;
- 6) llave de espigón para virola amortiguador;
- 7) cable de anclaje del casco;
- 8) extensión;
- 9) llave poligonal.

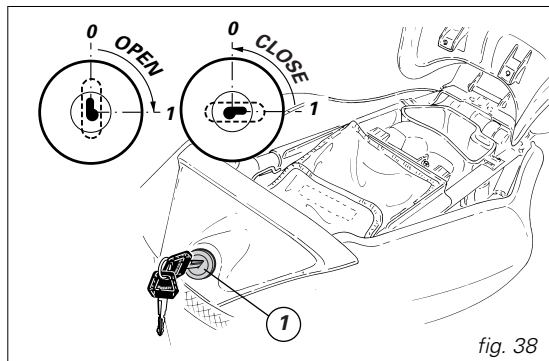


fig. 38

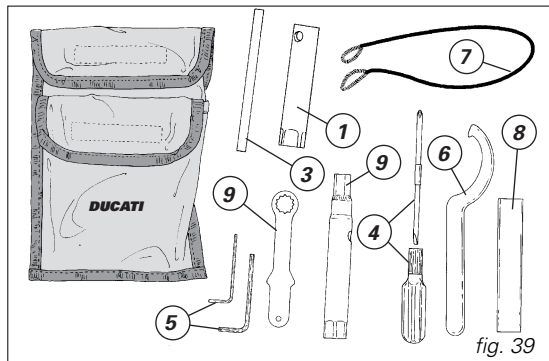


fig. 39

## **OPERACIONES PRINCIPALES DE USO Y MANTENIMIENTO**

### **Desmontaje del carenado**

Para efectuar algunas operaciones de reparación o mantenimiento, es necesario desmontar algunas partes de la carrocería de la motocicleta.

#### **⚠ Atención**

Si no se fija o si se fija en forma incorrecta una de las estructuras descritas puede verificarse el desprendimiento imprevisto del componente durante la marcha y originar el descontrol de la motocicleta.

#### **● Importante**

Para no perjudicar las partes pintadas de la carrocería y el plexiglas de la cúpula, en correspondencia de los tornillos de fijación, utilizar siempre para cada remontaje las arandelas especiales de nylon. Algunos tornillos de fijación son autorroscantes, por lo tanto no se deben apretar demasiado para no dañar la rosca y permitir la fijación en el próximo utilizzo.

### **Semicarenados inferiores**

Destornillar los cuatro tornillos (1) que fijan cada semicarenado inferior al superior (fig. 40).

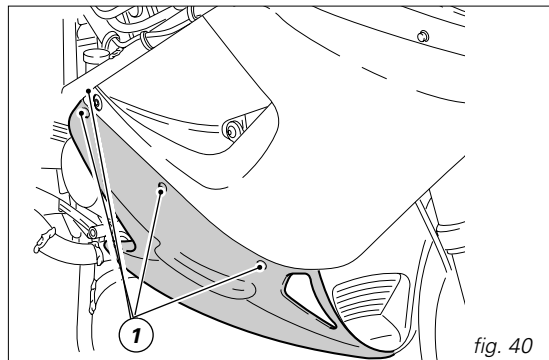


fig. 40

Destornillar dos de los cuatro tornillos inferiores (2, fig. 41) que fijan los semicarenados entre sí y además al encanalador central. Desmontar el semicarenado inferior.

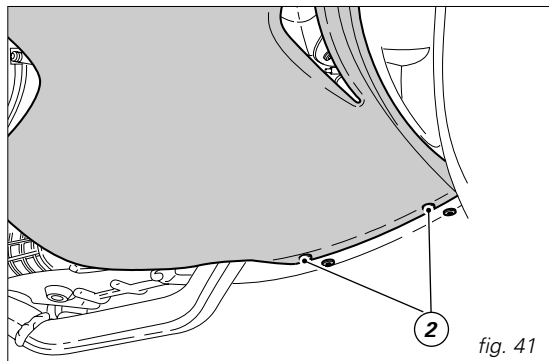


fig. 41

### **Protecciones laterales salpicadero (fig. 42)**

Destornillar el tornillo central (3) que une las dos protecciones del salpicadero y los dos tornillos (4) que las sujetan a la parte interior de la cúpula.



### **Nota**

Cuando se procede con el remontaje es necesario colocar las arandelas de nylon (5) debajo de los tornillos.

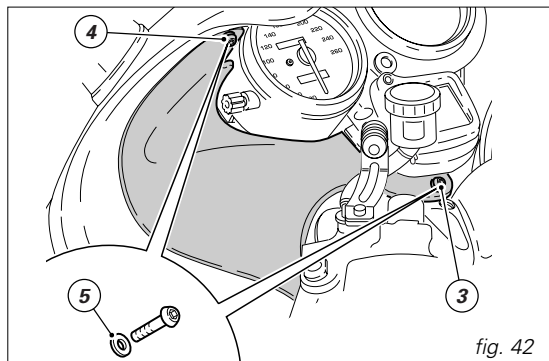


fig. 42

## Cúpula

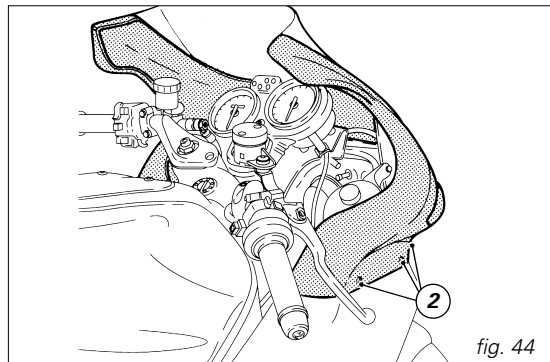
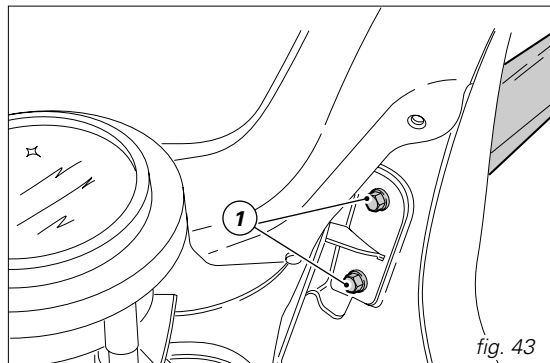
Desmontar las protecciones laterales.

Desmontar los espejos retrovisores destornillando los cuatro tornillos internos (1, fig. 43). Desconectar las conexiones de los cables de los indicadores de dirección.

Destornillar los seis tornillos (2, fig. 44) que fijan cada semicarenado a la cúpula.

### ■ **Importante**

Al montar nuevamente es necesario aflojar los tornillos de los dos soportes de los espejos retrovisores, calzar sucesivamente la cúpula teniendo cuidado de no aplastar los cables de los indicadores de dirección y posicionar los espejos retrovisores con la relativa junta, fijándolos con los tornillos (1); colocar la cúpula de manera que la parte superior resulte horizontal, ajustar los tornillos (2) comenzando por los delanteros y luego ajustar los tornillos de los soportes aflojados anteriormente.



### **Semicarenados superiores e inferiores acoplados.**

Desmontar las protecciones laterales y la cúpula.

Destornillar el tornillo (1, fig. 45) de fijación de cada semicarenado al bastidor lateral, en el lado izquierdo o en el depósito de expansión, lado derecho y aquellos traseros (2) de fijación al soporte del bastidor.

Destornillar el tornillo (3, fig. 46) de fijación delantero de cada semicarenado al deflector delantero.

Destornillar el tornillo (4) de fijación trasero de cada semicarenado al bastidor.

Destornillar los dos tornillos inferiores (5) que fijan los semicarenados al encañador del aire central.

Destornillar uno de los dos tornillos (6) que sujetan los semicarenados.

Desmontar los semicarenados.

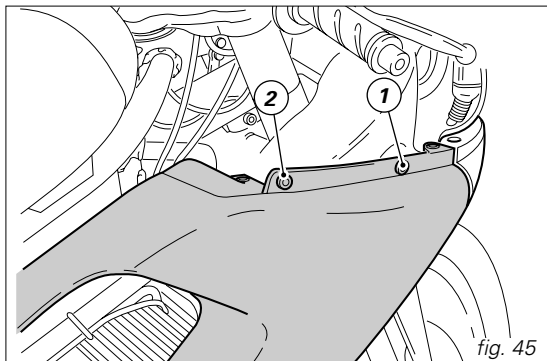


fig. 45

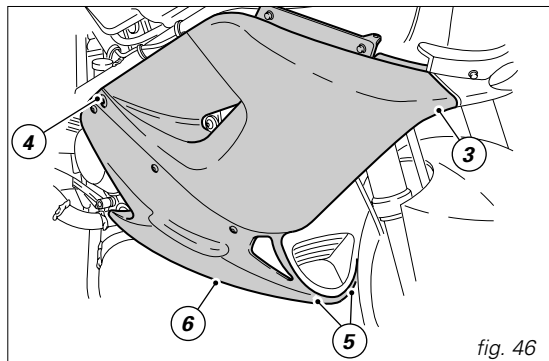


fig. 46

### **Bolsas laterales**

La motocicleta ha sido predispuesta para el montaje de las bolsas laterales.

El kit bolsas laterales, en colores coordinados con la motocicleta, se encuentra disponible en el servicio recambios Ducati.

El kit contiene todas las piezas necesarias para el montaje y además un manual de instrucciones.

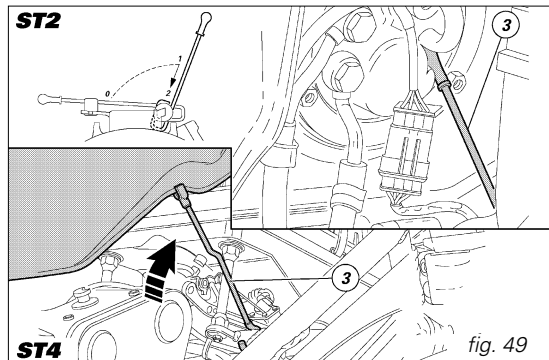
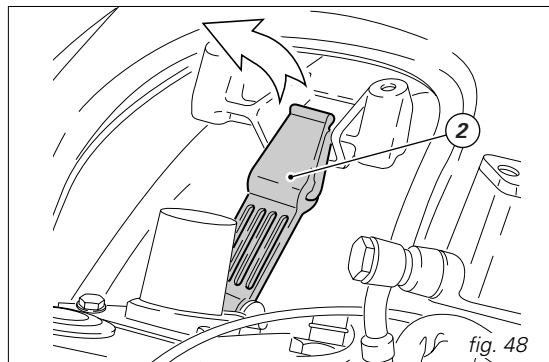
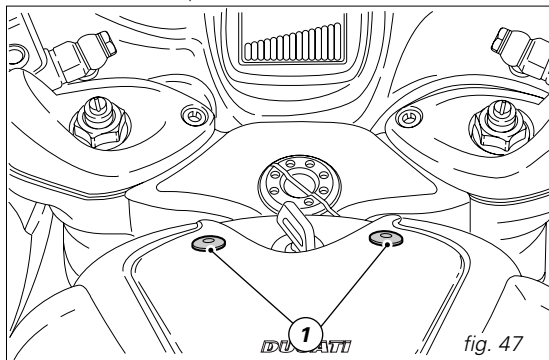
### Levantamiento depósito combustible

Destornillar los dos tornillos (1, fig. 47) que sujetan la tapa al soporte del depósito y desmontarlo quitándolo del interruptor de encendido. Tirar y levantar, el gancho elástico (2, fig. 48) del soporte del depósito. Levantar el depósito, desenganchar la varilla de servicio (3, fig. 49) y apoyar el depósito como ilustra la figura.

Una vez efectuada la operación proceder con el remontaje cumpliendo las operaciones descritas en orden inverso.

### ⚠ Atención

Para evitar salidas de combustible por el respiradero del tapón combustible, controlar que el contenido de combustible no supere los 5 litros (testigo de reserva encendido en el salpicadero).



## Reemplazo y limpieza de los filtros de aire

El filtro de aire debe sustituirse respetando los intervalos indicados en la tabla de mantenimiento periódico (consultar el manual de garantía). Para acceder a la caja filtro es necesario levantar el depósito combustible. Para desmontar el filtro desenganchar las lengüetas (1, fig. 50) de fijación de la tapa posicionadas en ambos lados de la caja filtro y quitar la tapa (2). Desmontar el cartucho filtro (3, fig. 51) y sustituirlo.

### Importante

Un filtro obstruido reduce la entrada de aire y aumenta el consumo de combustible; disminuye la potencia del motor y origina incrustaciones en las bujías. No utilizar la motocicleta sin filtro. Las impurezas presentes en el aire podrían penetrar en el motor estropeándolo.

Montar nuevamente en forma correcta, como ilustra la figura (53), el filtro en el asiento de la caja filtro y montar todos los elementos desmontados.

### Importante

En caso de empleo en carreteras con mucho polvo o húmedas sustituir con mayor frecuencia con respecto a lo indicado en la tabla de mantenimiento periódico (consultar el manual de garantía).

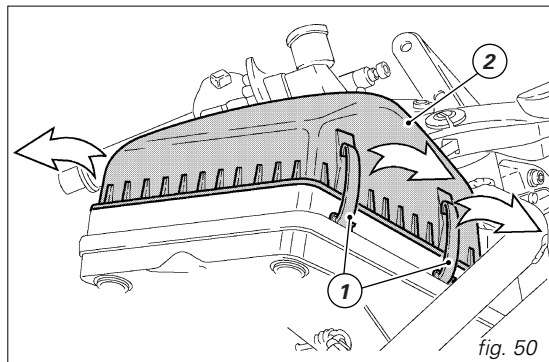


fig. 50

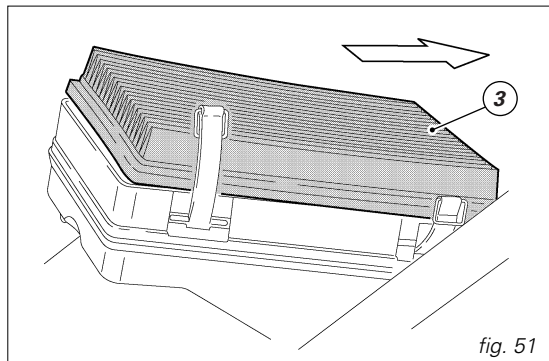


fig. 51

### **Control nivel líquido de refrigeración**

Controlar el nivel del líquido de refrigeración contenido en el depósito de expansión, en el lado derecho de la motocicleta; debe resultar incluido entre las muescas de referencias de **MAX** y **MIN** del depósito (fig. 52).

Si el nivel resulta bajo es necesario reponer el líquido.

Desmontar la cobertura derecha del salpicadero.

Destornillar el tapón de carga (1, fig. 53) y añadir una mezcla de agua y anticongelante SHELL Advance Coolant o Glycoshell (35÷ 40% del volumen) hasta alcanzar el nivel **MAX**.

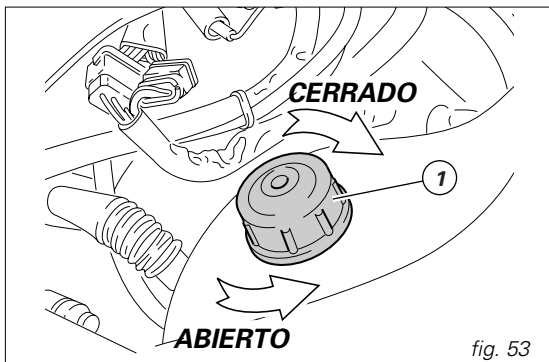
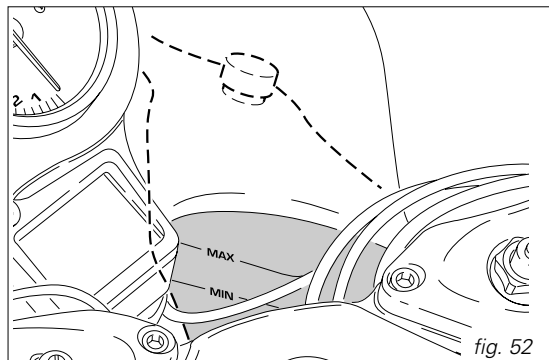
Atornillar nuevamente el tapón (1) y proceder con el remontaje de las partes.

Utilizando este tipo de mezcla se obtienen mejores condiciones de ejercicio (correspondientes a  $-20\text{ }^{\circ}\text{C}/-4\text{ }^{\circ}\text{F}$  comienzo congelamiento líquido).

Capacidad del circuito de refrigeración:  $3,5\text{ dm}^3$  (litros).

### **⚠ Atención**

Esta operación debe efectuarse cuando el motor está frío y la motocicleta en una superficie perfectamente horizontal.



### **Control del nivel del líquido frenos y embrague**

El nivel no debe descender por debajo de la muesca de **MIN** evidenciada en los respectivos depósitos (fig. 54). Un nivel insuficiente facilita la entrada de aire en el circuito con consiguiente ineficacia del sistema. Para la reposición o la sustitución del líquido a los intervalos recomendados en la tabla de mantenimiento periódico (consultar el manual de garantía), dirigirse a un Concesionario o a un Taller Autorizado.

### **Importante**

Cada 4 años aconsejamos sustituir todos los tubos de los equipos.

### **Sistema embrague**

Si el juego de la leva de mando es excesivo y la motocicleta salta o se detiene al embragar la marcha, significa que hay aire en el sistema. Consultar un Concesionario o un Taller Autorizado para un control del sistema y para la purga del equipo.

### **Atención**

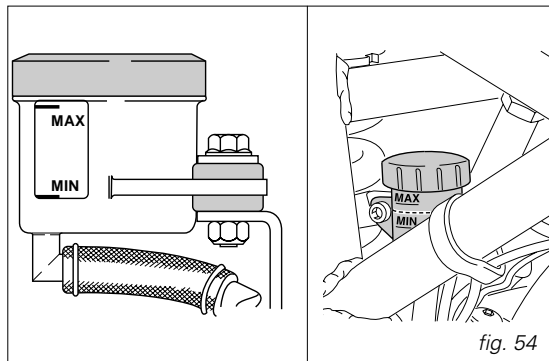
El nivel del líquido del embrague normalmente aumenta en el depósito por el consumo del material de rozamiento de los discos de embrague: por lo tanto no superar el valor indicado (3 mm sobre el nivel mínimo).

### **Sistema frenos**

Si comprueban un juego excesivo de la leva o del pedal del freno, a pesar que las pastillas freno se encuentren en buenas condiciones, consultar un Concesionario o un Taller Autorizado para un control del sistema y para la purga del equipo.

### **Atención**

El líquido de los frenos y del embrague es perjudicial para las partes pintadas y plásticas, por lo tanto evitar el contacto con las mismas.



## **Control desgaste pastillas freno**

### **Freno delantero (fig. 55)**

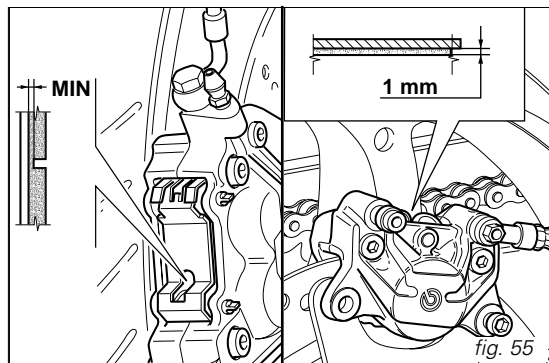
Para facilitar el control de las pastillas de los frenos, sin que resulte necesario desmontarlas de la pinza, cada pastilla dispone de un indicador de desgaste. En una pastilla en buenas condiciones resultan evidentes las ranuras del material de rozamiento.

### **Freno trasero (fig. 55)**

En cada pastilla el espesor del material de rozamiento debe ser como mínimo de 1 mm.

### **Importante**

Para la sustitución de las pastillas freno consultar un Concesionario o un Taller Autorizado.



### **Lubrificación articulaciones**

Periódicamente es necesario controlar la condición de la envoltura externa del cable de mando acelerador y mando starter. No deben presentar aplastes o cortes en el recubrimiento plástico externo. Controlar actuando en el mando que el cable interno deslice: si se verifican rozamientos o bloqueos dirigirse a un Concesionario o a un Taller Autorizado para que proceda con la sustitución. Para prevenir estos inconvenientes es necesario lubricar periódicamente las extremidades de los cables de cada transmisión flexible empleando grasa SHELL Advance Grease o Retinax LX2.

En el caso de la transmisión acelerador se aconseja abrir la tapa (1, fig. 56) del mando, destornillando los dos tornillos de fijación (2), engrasar las extremidades del cable y la polea.

**⚠ Atención** Cerrar el mando prestando mucha atención e introduciendo el cable en la polea, pasarlo por la corredera de la tapa (3, fig. 57).

Montar nuevamente la tapa y ajustar los tornillos (2).

Para garantizar un funcionamiento óptimo de la articulación de los caballetes es necesario antes de todo eliminar todo resto de suciedad y luego lubricar con grasa SHELL Alvania R3 todas las posiciones sometidas a roce.

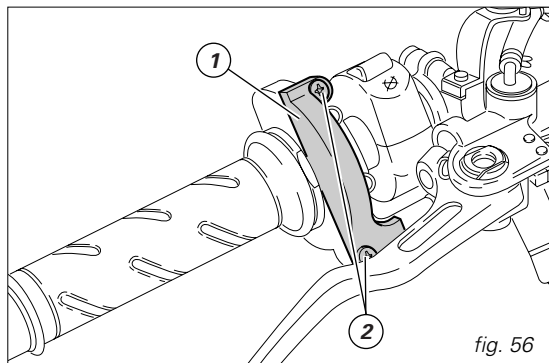


fig. 56

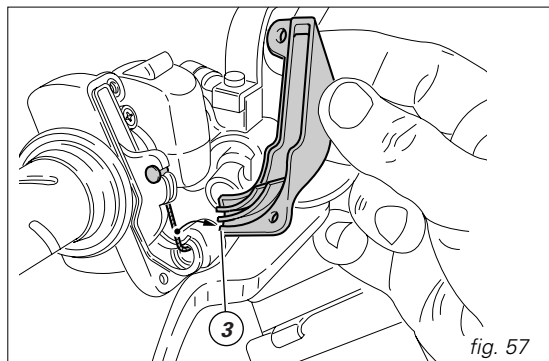


fig. 57

### **Regulación del cable mando acelerador**

El puño de mando del acelerador en todas las posiciones de virada debe disponer de una carrera en vacío, medida en el borde del puño, de  $1,5 \div 2$  mm. Si resultara necesario regular, actuar en el específico registro (1, fig. 58) ubicado en correspondencia del mando mismo.

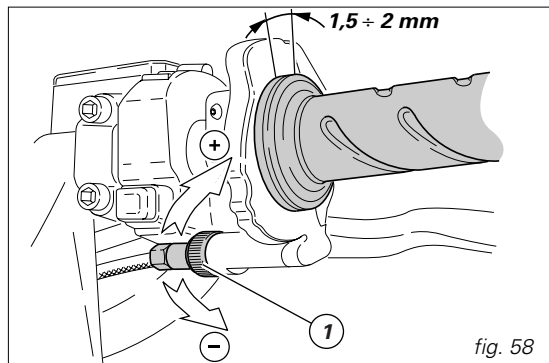


fig. 58

### **Carga de la batería** (fig. 59)

Para recargar la batería se aconseja desmontarla de su asiento en la motocicleta.

Desmontar el semicarenado derecho (pág. 39), destornillar el tornillo (1) y quitar el soporte de fijación superior. Desconectar antes el terminal negativo (-) negro y luego el positivo (+) rojo.

### **Atención**

La batería produce gases explosivos, conservar lejos de fuentes de calor.

Cargar la batería en un sitio bien ventilado.

Conectar los conductores del carga batería respectivamente a los bornes: rojo en el positivo (+), negro en el negativo (-).

### **Importante**

Empalmar la batería en el carga batería antes de accionarlo. Este sistema evita la formación de chispas en correspondencia de los terminales de la batería que pueden incendiar los gases contenidos en los vasos.

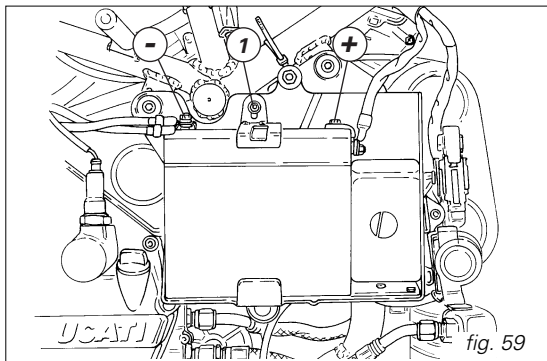
**Empalmar siempre antes el terminal positivo rojo (+).**

Colocar nuevamente la batería en su asiento y fijar el soporte superior con el tornillo (1). Luego proceder al empalme de los terminales engrasando los tornillos de fijación para mejorar la conductividad.

### **Atención**

Conservar la batería lejos del alcance de los niños.

Cargar la batería a 1 A durante 5 ÷ 10 horas.



### **Tensado de la cadena de transmisión**

Hacer girar lentamente la rueda trasera hasta encontrar la posición de mayor tensado de la cadena.

Colocar la motocicleta en el caballete central, empujar la cadena con un dedo hacia arriba en correspondencia de la mitad del basculante. En esta condición la parte inferior de la cadena debe disponer de un movimiento

(fig. 60):  
de 30 mm (ST2);  
de 32 mm (ST4).

Para registrar el tensado aflojar la tuerca (1, fig. 61) del perno rueda; atornillar en igual medida, en el sentido de las agujas del reloj, el tornillo (2) en ambos lados del basculante para aumentar el tensado o destornillar para disminuirla. En este último caso es necesario empujar hacia adelante la rueda.

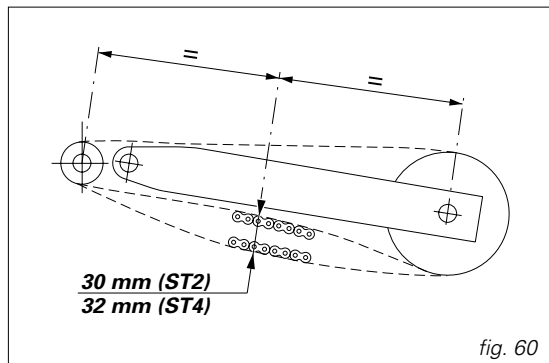


fig. 60

### **Importante**

Una cadena tensada incorrectamente origina un rápido desgaste de los órganos de transmisión.

Controlar la correspondencia, en ambos lados del basculante, de las muescas de posicionamiento; en esta forma se garantizará el perfecto alineado de la rueda.

Engrasar la rosca de la tuerca (1) del perno rueda con SHELL Retinax HDX2 y ajustarlo aplicando un par de apriete 83 Nm.

Engrasar la rosca con SHELL Alvania R3 de los tornillos (2) de registro y ajustarlos aplicando un par de apriete de 8 Nm.

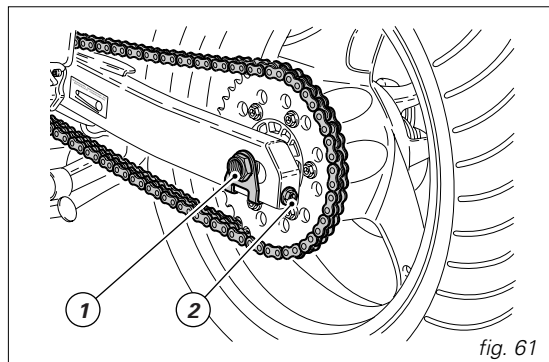


fig. 61

### **Lubrificación de la cadena de transmisión**

Este tipo de cadena dispone de anillos o-ring para proteger los elementos deslizantes de los agentes externos y mantener la lubricación durante más tiempo. Para no perjudicar estas juntas es necesario emplear para la limpieza disolventes específicos y no lavar en forma violenta con hidrolimpiadoras de vapor. Secar la cadena con aire comprimido o con material absorbente y lubricar cada uno de sus elementos con SHELL Advance Chain o Advance Teflon Chain.

### **Importante**

El uso de lubricantes no específicos puede perjudicar la cadena, la corona y el piñón del motor.

### **Reemplazo bombillas luces**

Antes de sustituir una bombilla quemada es necesario comprobar que aquella de recambio disponga de la misma tensión y potencia como se especifica en el párrafo "Sistema eléctrico" (véase pág. 73).

### **Faro (fig. 62)**

Para acceder a las bombillas del faro es necesario desmontar las protecciones laterales del salpicadero (véase pág. 40). Para facilitar la operación de sustitución bombillas, destornillar el tornillo (1, fig. 62) de fijación del salpicadero al soporte del faro; levantar el salpicadero.

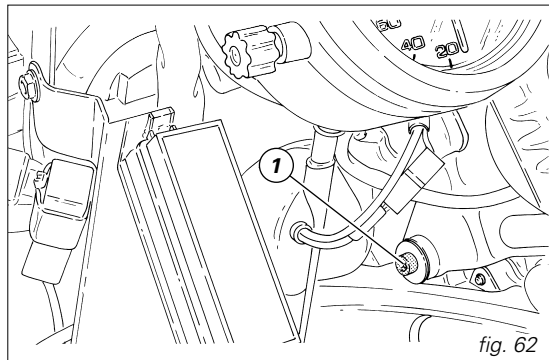


fig. 62

### **Desmontaje bombillas**

Luz de cruce lado derecho:

Desconectar del cuerpo faro la protección de goma.  
Quitar el borne (1, fig. 63) de la lámpara presionando el pulsador de desenganche rápido inferior.

Luz de carretera lado izquierdo (fig. 64):

Desconectar el borne del cable blanco de la bombilla del cableado delantero; desconectar la protección de goma del cuerpo faro y quitar el cable bombilla.

#### **Nota**

Para sustituir las bombillas del faro no es necesario desmontar del cuerpo faro el borne del cable negro de masa. Desenganchar el muelle (3) que sujeta la lámpara y desmontarla de su soporte (fig. 63 y 64). Sustituir la bombilla

#### **Nota**

La parte transparente de la bombilla nueva no debe tocarse con las manos desnudas porque dañaría irremediablemente la luminosidad.

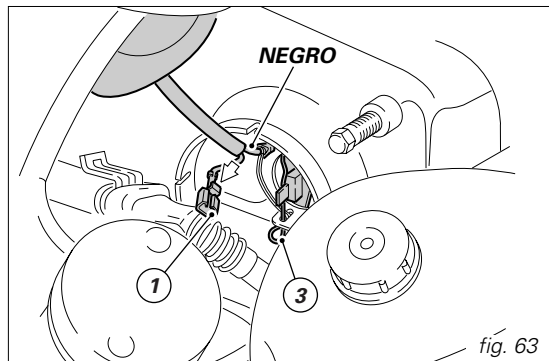


fig. 63

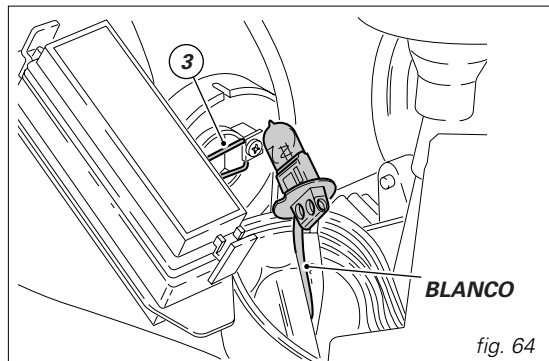


fig. 64

### **Remontaje bombillas**

Introducir los pernos guía de la base bombilla en los asientos correspondientes para obtener la orientación exacta (fig. 65).

Enganchar la extremidad del mecanismo (3) a los soportes del cuerpo faro; empalmar los cables anteriormente desconectados y proceder con el remontaje de la protección de goma.

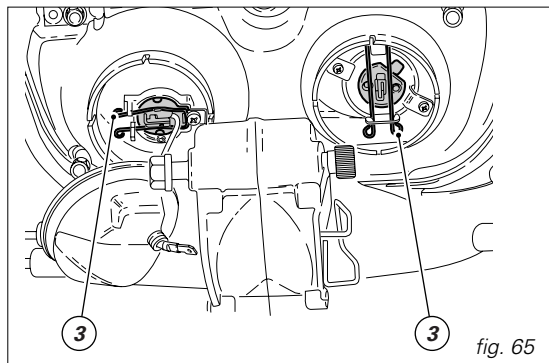


fig. 65

Para sustituir la bombilla de la luz de posición es necesario quitar el portalámparas (4, fig. 66) actuando por la parte trasera del cuerpo faro. Extraer la bombilla y sustituirla.

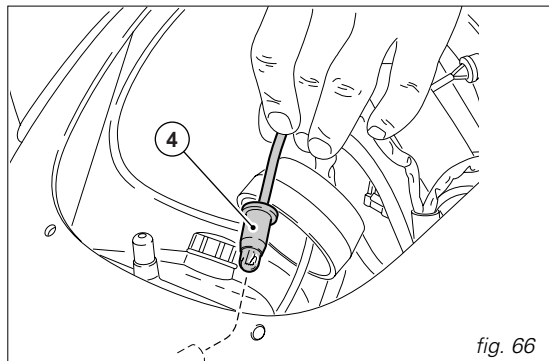


fig. 66



### **Indicadores de dirección**

Para acceder a las bombillas de los indicadores de dirección es necesario desmontar las protecciones laterales del salpicadero.

*Delanteros:*

Girar en el sentido contrario a las agujas del reloj el portalámparas (1, fig. 68) y desmontarlo del cuerpo indicador. Quitar la bombilla quemada y sustituirla. Montar nuevamente el portalámparas posicionándolo con la cavidad hacia la parte superior y girarlo en sentido de las agujas del reloj hasta bloquearlo en el asiento del cuerpo indicador.

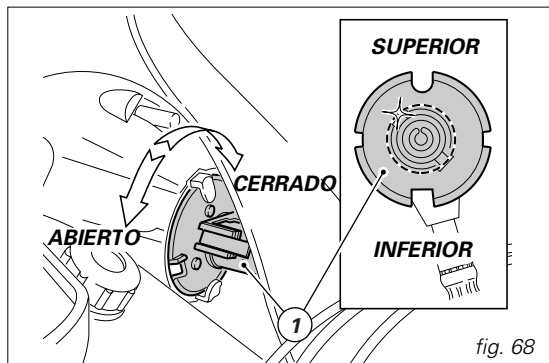


fig. 68

*Traseros:*

Destornillar el tornillo (2, fig. 69) y separar la copa (3) del soporte indicador.

La bombilla dispone de un enganche de bayoneta, para extraerla es necesario presionar y girar en sentido contrario a las agujas del reloj. Sustituir la bombilla y posicionarla nuevamente presionando y girando en sentido de las agujas del reloj hasta que se oiga el enganche en su asiento. Montar nuevamente la copa introduciendo el diente (A) en la específica fisura del soporte indicador.

Atornillar nuevamente el tornillo (2).

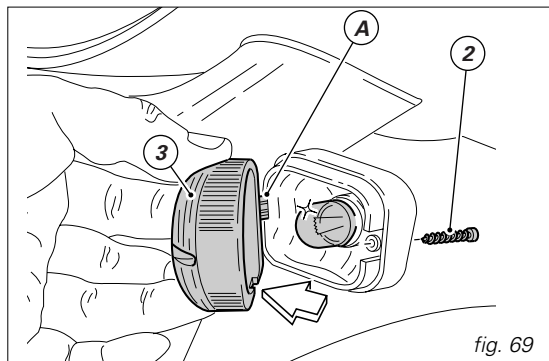


fig. 69

### **Luz matrícula**

Para acceder a la bombilla de la luz matrícula, desmontar el portalámparas dentro del porta-matrícula.  
Desmontar la bombilla y sustituirla.

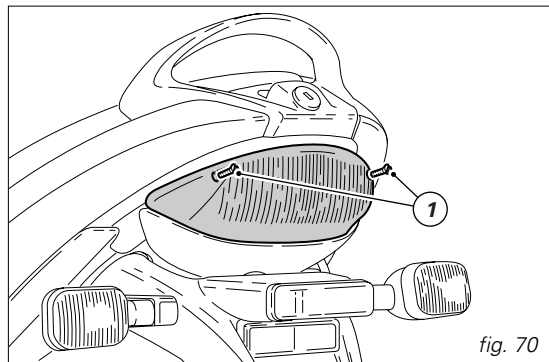


fig. 70

### **Luz parada**

Para la sustitución de la bombilla de la luz de parada y de posición es necesario destornillar los dos tornillos (1, fig. 70) que fijan el transparente y desmontarlo. La bombilla dispone de un enganche de bayoneta, para extraerla es necesario presionar y girar en sentido contrario a las agujas del reloj. Sustituir la bombilla y posicionarla nuevamente presionando y girando en sentido de las agujas del reloj hasta que se oiga el enganche en su asiento (fig. 71). Montar nuevamente el transparente y ajustar los tornillos (1).

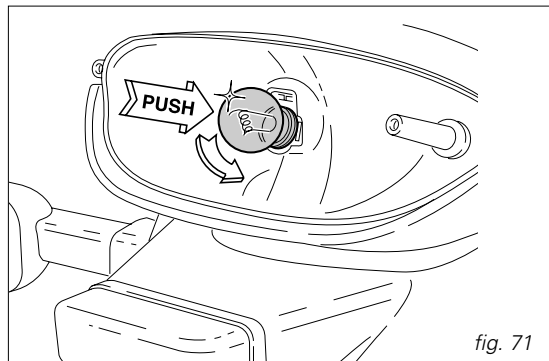


fig. 71

### **Orientación del faro** (fig. 72)

Para controlar si el faro ha sido orientado correctamente, colocar la motocicleta con los neumáticos inflados con la presión correcta y con una persona sentada en el asiento, perfectamente perpendicular a su eje longitudinal, frente a una pared o pantalla a una distancia de unos 10 m.

Trazar una línea horizontal en correspondencia con la altura del centro del faro y una vertical en línea con el eje longitudinal de la motocicleta.

Efectuar el control en penumbra.

Encender la luz de cruce:

el límite superior entre la zona oscura y la iluminada debe resultar a una altura que no supere los  $\frac{9}{10}$  de la altura desde el suelo hasta el centro del faro.



### **Nota**

El procedimiento descrito es el que establece la "Norma Italiana" por cuanto concierne la altura máxima de la faja de luz.

Por lo tanto el procedimiento deberá adecuarse a las normas vigentes en el país de uso de la motocicleta.

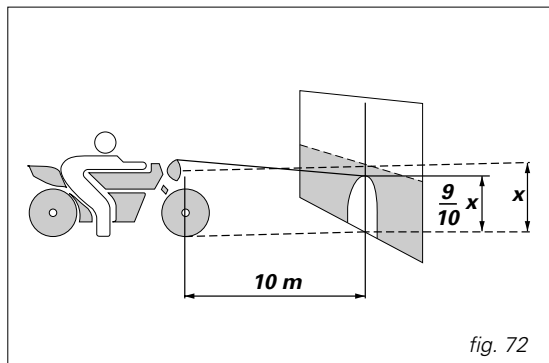
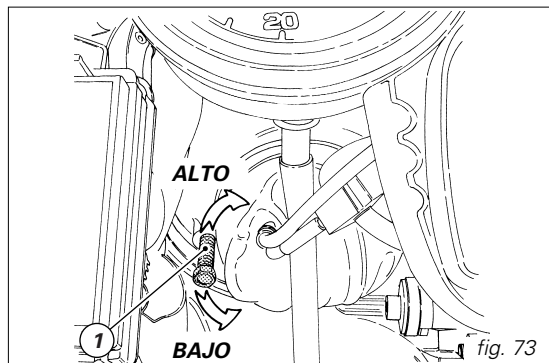
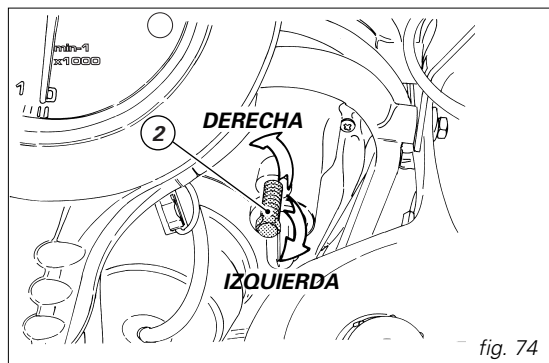


fig. 72

La variación de la orientación vertical del faro se puede efectuar actuando en el tornillo de regulación (1, fig. 73), en el lado izquierdo del faro. Desmontar la protección lateral izquierda del salpicadero para acceder al tornillo. Girando el tornillo en sentido contrario a las agujas del reloj la zona iluminada bajará, viceversa se levantará.



La variación de la orientación horizontal del faro se puede efectuar actuando en el tornillo de regulación (2, fig. 74), en el lado derecho del faro. Desmontar la protección lateral derecha (véase pág. 40) del salpicadero para acceder al tornillo. Girando el tornillo en sentido contrario a las agujas del reloj la zona iluminada se desplazará hacia la derecha, viceversa se desplazará hacia la izquierda.



## **Neumáticos**

*Presión delantera piloto+equipaje:*

*2,1 bar - 2,3 kg/cm<sup>2</sup>*

*Presión trasera piloto+equipaje:*

*2,2 bar - 2,4 kg/cm<sup>2</sup>*

*Presión delantera piloto+pasajero+equipaje:*

*2,4 bar - 2,5 kg/cm<sup>2</sup>*

*Presión trasera piloto+pasajero+equipaje:*

*2,8 bar - 2,9 kg/cm<sup>2</sup>*

*La presión de los neumáticos se encuentra sometida a variaciones según la temperatura exterior y a la altitud. Por esta razón la presión de los neumáticos debería controlarse y ajustarse cada vez que se viaja a zonas con importantes variaciones térmicas o de alta montaña.*

### **Importante**

*Medir y ajustar la presión de los neumáticos cuando están fríos.*

*Para proteger la redondez de la llanta delantera, recorriendo carreteras con afirmado malo, aumentar la presión del neumático de 0,2÷ 0,3 bar.*

### **Reparación o sustitución de los neumáticos**

*Los neumáticos sin cámara, en presencia de pequeños pinchazos demoran mucho tiempo antes de desinflarse en cuanto disponen de un cierto nivel de auto-retén. Si un neumático resulta ligeramente desinflado controlar atentamente que no haya pérdidas.*



### **Atención**

*En caso de pinchado sustituir el neumático.*

*Utilizar sólo neumáticos de marca y tipo correspondientes al primer suministro.*

*Controlar que se hayan montado en forma firme los capuchones de protección de las válvulas para evitar pérdidas de presión durante la marcha. Jamás utilizar un neumático con cámara de aire. El incumplimiento de esta norma puede causar el reventón imprevisto del neumático y graves consecuencias para el piloto y para el pasajero.*

*Después de la sustitución de un neumático es necesario equilibrar la rueda.*



### **Importante**

*No desmontar o desplazar los contra-pesos para el equilibrado de las ruedas.*



### **Atención**

*Para la sustitución de los neumáticos, dirigirse a un Concesionario o a un Taller Autorizado para la total seguridad del correcto desmontaje y remontaje de las ruedas.*

### **Espesor mínimo de la banda de rodamiento**

Medir el espesor mínimo ( $S$ , fig. 75) de la banda de rodamiento en la posición de máximo consumo: debe ser superior a los 2 mm, en todas formas no debe ser inferior a las recomendaciones de la ley vigente en el país de uso.

### **Importante**

Controlar periódicamente los neumáticos para localizar eventuales cortes o hendiduras, en especial en las paredes laterales, hinchazones o manchas extendidas y evidentes indican daños interiores; reemplazar los neumáticos en caso de daño grave.

Quitar piedras u otros cuerpos extraños que puedan encastrarse en la ranura de la banda de rodamiento.

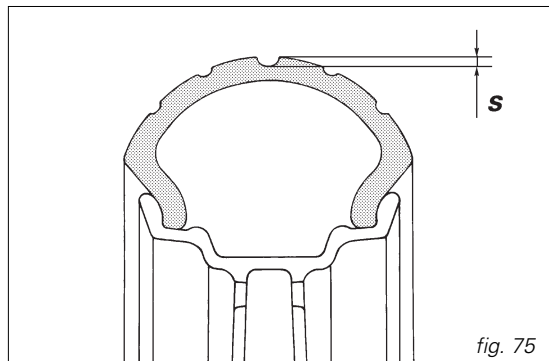
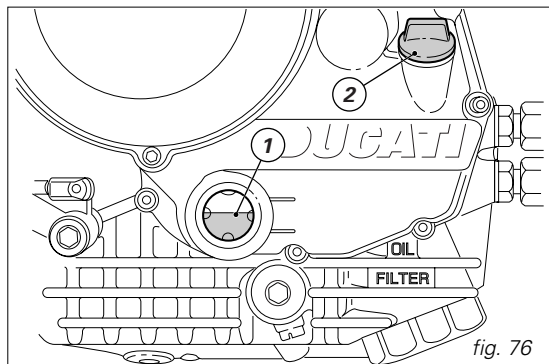


fig. 75

### Control nivel aceite motor (fig. 76)

El nivel del aceite en el motor se controla a través del visor de inspección (1) ubicado en la tapa embrague. Controlar el nivel con la motocicleta en posición perfectamente vertical y con motor caliente. Esperar algunos minutos después de apagado el motor para que el nivel se estabilice. El nivel debe mantenerse entre las muescas indicadas en correspondencia del visor mismo. Si el nivel resulta escaso es necesario reponerlo con aceite motor SHELL Advance Ultra 4. Desmontar el tapón de carga (2) y añadir aceite hasta alcanzar el nivel recomendado. Montar nuevamente el tapón.



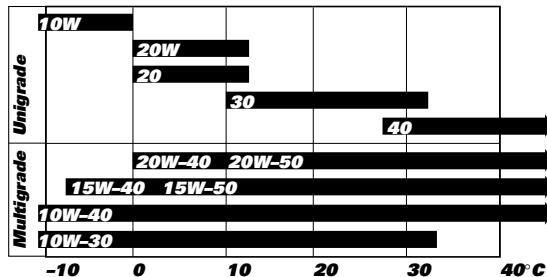
### Importante

Para la sustitución del aceite motor y de los filtros aceite, en conformidad con los intervalos indicados (consultar el manual de garantía), dirigirse a un Concesionario o un Taller Autorizado.

### Viscosidad

SAE 10W-40

Las otras viscosidades especificadas en la tabla pueden utilizarse si la temperatura media de la zona de empleo de la motocicleta se encuentra incluida en los límites de la gama indicada.



### **Limpieza y sustitución bujías** (fig. 77)

Las bujías son un elemento importante del motor y deben controlarse periódicamente.

Cumpliendo esta operación relativamente fácil es posible controlar el correcto funcionamiento del motor.

Desmontar el semicarenado izquierdo, quitar los capuchones de las bujías y desmontarlas de la culata utilizando la llave en dotación.

Controlar el color del aislante cerámico del electrodo central: un color marrón claro uniforme indica el buen estado del motor.

Si encuentran colores diferentes o incrustaciones oscuras, sustituir la bujía y dirigirse a un Concesionario o un Taller Autorizado.

Controlar además el desgaste del electrodo central. Si resulta desgastado o vidrioso, sustituir la bujía.

Controlar la distancia entre los electrodos, debe ser de:  $0,6 \div 0,7$  mm.

### **Importante**

Si resultara necesaria una regulación, doblar con mucha atención el electrodo lateral. Una distancia mayor o menor no sólo disminuye las prestaciones sino que además puede originar dificultades de encendido o problemas de funcionamiento al mínimo.

Limpiar atentamente el electrodo y el aislante con un cepillo metálico y controlar el estado de la junta.

Limpiar atentamente el asiento en la culata prestando atención que no caigan cuerpos extraños dentro de la cámara de combustión.

Montar nuevamente la bujía en la culata ajustando a tope toda la rosca. Aplicar un par de apriete de 20 Nm.

Si no disponen de una llave dinamométrica, después del ajuste manual, cumplir un ulterior giro de 1/2 vuelta con la llave en dotación.

### **Importante**

No utilizar bujías con un nivel térmico inadecuado o con un largo de rosca diferente. La bujía debe ajustarse correctamente.

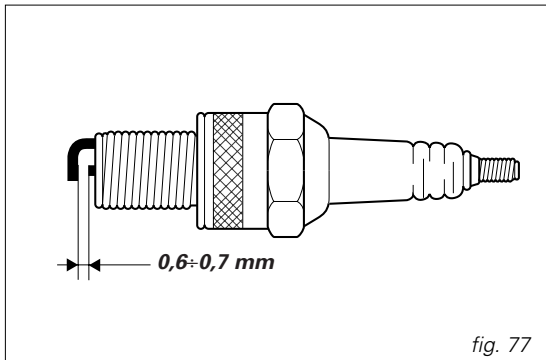


fig. 77

## **Limpieza general**

Para conservar en el tiempo la brillantez original de las superficies metálicas y de las partes pintadas, la motocicleta debe lavarse y limpiarse periódicamente según el uso y la situación de las carreteras recorridas. A tal fin, utilizar productos biodegradables, evitando detergentes o disolventes demasiado agresivos.

## **Importante**

No lavar la motocicleta inmediatamente después de la utilización para evitar la formación de halos producidos por la evaporación del agua en las superficies aún calientes. No utilizar chorros de agua caliente o a alta presión. El uso de hidrolimpiadoras podría causar el agarrotamiento o graves anomalías a horquillas, cubos rueda, partes eléctricas, juntas de estanqueidad de las horquillas, tomas de aire y silenciadores de escape, con consiguiente pérdida de los requisitos de seguridad de la motocicleta. Si algunas partes del motor se encuentran muy sucias o untuosas, utilizar un producto desgrasante para la limpieza evitando que el mismo entre en contacto con los órganos de la transmisión (cadena, piñón, corona, etc.). Enjuagar la motocicleta con agua tibia y secar todas las superficies con piel de gamuza.

## **Atención**

Los frenos a veces no reaccionan después del lavado de la motocicleta. Jamás engrasar o lubricar los discos del freno, el resultado podría ser la pérdida de la eficacia de frenado de la motocicleta. Limpiar los discos con un disolvente que no sea graso.

## **Inactividad prolongada**

Si la motocicleta no debe usarse por un período prolongado aconsejamos cumplir las siguientes operaciones:

Limpieza general.

Vaciar el depósito combustible quitando el tapón de descarga con junta.

Introducir por los asientos de las bujías un poco de aceite motor en los cilindros y girar el motor manualmente para distribuir una capa protectora en las paredes internas.

Apoyar la motocicleta en el caballete de servicio para sostener la motocicleta.

Desconectar y quitar la batería. El control y, eventualmente, la carga de la batería son necesarios cuando la motocicleta ha permanecido inactiva durante un período superior a un mes.

Cubrir la motocicleta con una funda especial que no dañe la pintura y no retenga la humedad.

La funda para cubrir la motocicleta se encuentra disponible en Ducati Performance.

## **Advertencias importantes**

En algunos países (Francia, Alemania, Inglaterra, Suiza, etc.) las leyes locales exigen el respeto de las normas contra la contaminación y contra el ruido.

Efectuar los controles periódicos previstos y sustituir las piezas necesarias con recambios originales Ducati específicos y conformes con las leyes vigentes en los distintos países.

## CARACTERISTICAS TECNICAS

### Dimensiones (mm) (fig. 78)

#### Pesos

En seco:

209 kg (ST2); 215 kg (ST4).

A plena carga:

420 kg



#### Atención

Si no se respetan los límites de carga indicados puede perjudicarse la maniobrabilidad y el rendimiento de su motocicleta con posible descontrol de la misma.

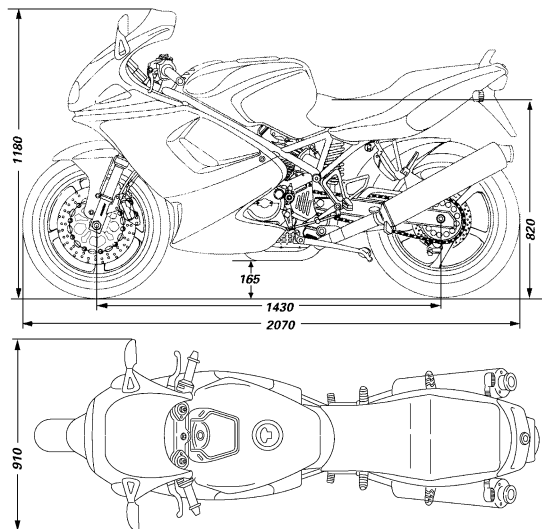


fig. 78

<b>Abastecimientos</b>	<b>Tipo</b>	<b>dm<sup>3</sup> (litros)</b>
Depósito combustible, incluida una reserva de 6 dm <sup>3</sup> (litros)	Combustible sin plomo con un mínimo de 95 octanos al origen	21
Cárter motor y filtro	SHELL - Advance Ultra 4	3,4 (ST2); 3,8 (ST4).
Circuito frenos delantero/trasero y embrague	Líquido especial para sistemas hidráulicos SHELL - Advance Brake DOT 4	—
Protector para contactos eléctricos	Spray para tratamiento de sistemas eléctricos SHELL - Advance Contact Cleaner	—
Horquilla delantera	SHELL - Advance Fork 7.5 o Donax TA	0,492 (por varilla)
Circuito de refrigeración	Líquido anticongelante SHELL – Advance Coolant o Glycoshell 35÷40% + agua	3,5



### **Importante**

No se admite el uso de aditivos en el combustible ni en los lubricantes.

**Motor**

Bicilíndrico de 4 tiempos en "L" longitudinal de 90°.

Diámetro interno mm:

94.

Carrera mm:

68.

Cilindrada total, cm<sup>3</sup>:

944.

Relación de compresión:

1:10,2 ±0,5.

Potencia máxima cigüeñal (95/1/CE):

61 kW – 83 CV a 8.500 min<sup>-1</sup>.

Par máx. al cigüeñal (95/1/CE):

84 Nm a 6.500 min<sup>-1</sup>.

Régimen máximo:

9.000 min<sup>-1</sup>.

 **Importante**

En ninguna condición de marcha se debe superar el régimen máximo.

**Distribución**

**Desmodrómica** con dos válvulas por cilindro accionadas por cuatro balancines (dos de apertura y dos de cierre) y por un árbol de levas en la culata. Está accionada por el cigüeñal mediante engranajes cilíndricos, poleas y correas dentadas.

**Esquema de distribución desmodrómica (fig. 79)**

- 1) Balancín de apertura (o superior);
- 2) registro balancín superior;
- 3) semianillos;
- 4) registro balancín de cierre (o inferior);
- 5) muelle de retorno balancín inferior;
- 6) balancín de cierre (o inferior);
- 7) árbol de levas;
- 8) válvula.

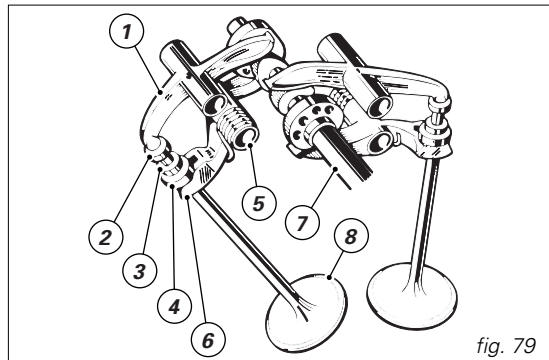


fig. 79

**Motor**

Bicilíndrico de 4 tiempos en "L" longitudinal de 90°.

Diámetro interno mm:

94.

Carrera mm:

66.

Cilindrada total, cm<sup>3</sup>:

916.

Relación de compresión:

1:11,0 ±0,5.

Potencia máxima cigüeñal (95/1/CE):

77 kW – 105 CV a 9.500 rpm.

Par máx. al cigüeñal (95/1/CE):

89 Nm a 7.250 rpm.

Régimen máximo:

10.000 rpm.

 **Importante**

En ninguna condición de marcha se debe superar el régimen máximo.

**Distribución**

**Desmodrómica** con cuatro válvulas por cilindro accionadas por ocho balancines (cuatro de apertura y cuatro de cierre) y por dos árboles de levas en la culata. Está accionada por el cigüeñal mediante engranajes cilíndricos, poleas y correas dentadas.

**Esquema de distribución desmodrómica (fig. 80)**

- 1) Balancín de apertura (o superior);
- 2) registro balancín superior;
- 3) semianillos;
- 4) registro balancín de cierre (o inferior);
- 5) muelle de retorno balancín inferior;
- 6) balancín de cierre (o inferior);
- 7) árbol de levas;
- 8) válvula.

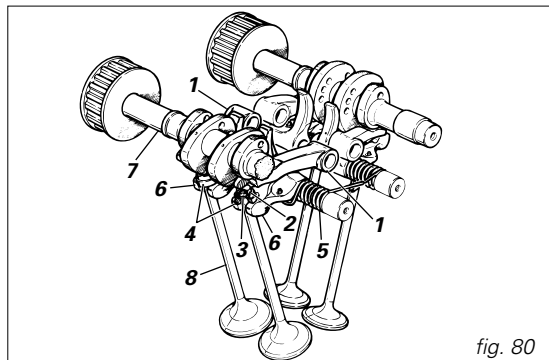


fig. 80

## **Prestaciones**

La máxima velocidad de cada una de las marchas se obtiene solo respetando escrupulosamente las normas descritas para el rodaje y respetando los intervalos de mantenimiento aconsejados.

Velocidad máxima (solo piloto):  
225 km/h (ST2); 245 km/h (ST4).

## **Bujías de encendido**

Marca:  
CHAMPION  
Tipo:  
RA 4 HC (ST2);  
RA 59 GC (ST4).

## **Frenos**

### **Delantero**

De doble disco perforado.  
Material:  
acero.  
Diámetro disco:  
320 mm.  
Mando hidráulico mediante leva situada en el lado derecho del manillar.  
Superficie de frenado:  
88 cm<sup>2</sup>.  
Pinzas freno a pistones diferenciados.  
Marca:  
BREMBO

Tipo:  
30/34-4 pistones.  
Material de rozamiento:  
FERIT I/D 450 FF (ST2); TOSHIBA TT2802 (ST4).  
Tipo bomba:  
PS 16.

### **Trasero**

De disco fijo perforado, en acero.  
Diámetro disco:  
245 mm.  
Mando hidráulico mediante pedal situado en el lado derecho.  
Superficie de frenado:  
25 cm<sup>2</sup>.  
Pinza freno a pistones diferenciados.  
Marca:  
BREMBO  
Tipo:  
P 34 (ST2); P 32 (ST4).  
Material de rozamiento:  
FERIT I/D 450 FF.  
Tipo bomba:  
PS 11.



### **Atención**

El líquido empleado en el sistema de frenado es corrosivo. En caso de contacto accidental con los ojos o con la piel lavar abundantemente con agua corriente la parte interesada.

## **Transmisión**

Embrague en seco accionado mediante palanca situada en el lado izquierdo del manillar.

Transmisión entre el motor y el eje primario del cambio de engranajes con dientes rectos.

Relación:

32/59.

Cambio con 6 relaciones con engranajes de toma constante, pedal de mando a la izquierda.

Relación piñón/corona:

15/42 (ST2); 15/43 (ST4).

Relaciones totales:

1ª marcha 15/37

2ª marcha 17/30

3ª marcha 20/27

4ª marcha 22/24

5ª marcha 24/23

6ª marcha 28/24

Transmisión entre el cambio y la rueda trasera mediante una cadena:

Marca:

DID

Tipo:

525 HV.

Dimensiones:

5/8"x5/16".

N. eslabones:

102.



## **Importante**

Recordar que las relaciones indicadas han sido homologadas y no podrán cambiarse.

Si se desea adaptar la motocicleta para recorridos especiales o competiciones, Ducati Motor Holding S.p.A. está a vuestra disposición para indicar otras relaciones diferentes de aquellas de serie; consultar un Concesionario o un Taller Autorizado.



## **Atención**

Si se desea sustituir la corona trasera es indispensable dirigirse a un Concesionario o a un Taller Autorizado. Una sustitución imperfecta puede comprometer gravemente la seguridad del piloto y del pasajero y causar daños irreparables a la motocicleta.

## **Bastidor**

Multitubular con jaula superior en tubos de acero a alta resistencia.

Angulo de virada (por parte):

30°

Angulo tubo de dirección:

24°

Carrera de avance:

102 mm

## **Ruedas**

Llantas de aleación ligera con tres radios.

### **Delantera**

Marca:

BREMO

Dimensiones:

3.50x17"

### **Trasera**

Marca:

BREMO

Dimensiones:

5.50x17"

Ambas ruedas disponen de perno extraíble.

## **Neumáticos**

### **Delantero**

Radial tipo "tubeless".

Dimensión:

120/70-ZR17.

### **Trasero**

Radial tipo "tubeless".

Dimensión:

170/60-ZR17 (ST2);

180/55-ZR17 (ST4).

## **Suspensiones**

### **Delantera**

*Horquilla hidráulica invertida equipada con sistema de regulación externo del freno hidráulico en extensión, compresión y precarga de los muelles internos a las varillas.*

*Diámetro tubos portadores:*

*43 mm.*

*Carrera en el eje varillas:*

*130 mm.*

### **Trasera**

*Con accionamiento progresivo obtenido por medio del montaje de un balancín entre el bastidor y el perno de sujeción superior del amortiguador.*

*El amortiguador con depósito separado se regula en extensión, compresión y precarga del muelle y se encuentra fijado en la parte inferior a un basculante en acero. El basculante gira alrededor del perno central pasadizo por el motor. Este sistema confiere al vehículo una estabilidad excepcional.*

*Carrera:*

*65 mm*

*Excursión rueda trasera:*

*148 mm*

## **Colores disponibles para cada modelo**

### **Modelo ST2**

*Rojo anniversary Ducati cód. 473.101;*

*Azul metalizado Ducati cód. 291.800;*

*Gris metalizado Ducati cód. 291.601.*

*Amarillo Ducati cód. 473.201.*

### **Modelo ST4**

*Rojo anniversary Ducati cód. 473.101;*

*Azul metalizado Ducati cód. 291.800;*

*Amarillo Ducati cód. 473.201.*

*Llantas y bastidor color metal*

## Sistema eléctrico

Está compuesto por las siguientes partes principales:

**faro delantero** formado por:

unidad de cruce polielipsoidal con condensador

**12V-55W;**

**unidad de carretera 12V-55W;**

**luz de posición** con bombilla **12V-5W.**

**Salpicadero**, luces testigo **12V-1,2W** y bombillas de iluminación instrumento **12V-2** y **3W.**

**Mandos eléctricos** situados en los semimanillares:

**Indicadores de dirección**, bombillas **12V-10W;**

**claxon;**

**interruptores luces de parada.**

**Batería, 12V-10 Ah.**

**Alternador 12V-520W.**

**Regulador electrónico**, protegido con fusible de **40A.**

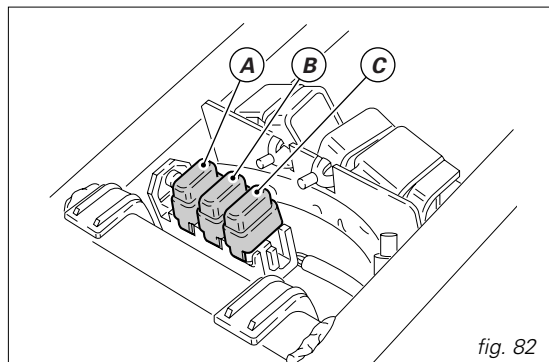
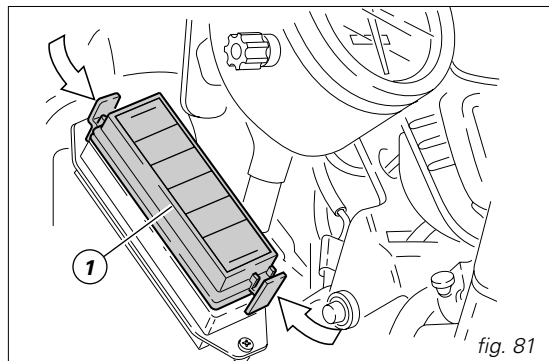
**Motor de encendido, 12V-0,7 kW.**

**Faro trasero**, bombilla doble filamento **12V-5/21W** para indicar la parada y **luz de posición;** bombilla **12V-5W** para luz matrícula.



### Nota

Para la sustitución de las bombillas consultar el párrafo "Reemplazo bombillas luces" en la pág. 52.



## Fusibles

La caja porta-fusibles principal (fig. 81) se encuentra posicionada en el lado izquierdo del bastidor, detrás del faro.

Para acceder a la caja fusibles se debe extraer la protección lateral izquierda del salpicadero (véase pág. 40).

Para acceder a los fusibles utilizados es necesario desmontar la tapa de protección (1) en cuya superficie ha sido indicado el orden de montaje y el amperaje.

Son 7 los fusibles que han sido empalmados al sistema y sólo uno es de reserva.

Para proteger los relé del sistema de inyección han sido montados tres fusibles (fig. 82) detrás de la centralita de inyección, respectivamente de 7,5A (A); 20A (B), 5A (C).

El fusible montado al lado de la batería (fig. 83) protege el regulador electrónico. Para acceder al fusible es necesario desmontar el capuchón de protección (2).

Un fusible quemado se reconoce por la interrupción del filamento interno (3, fig. 84).

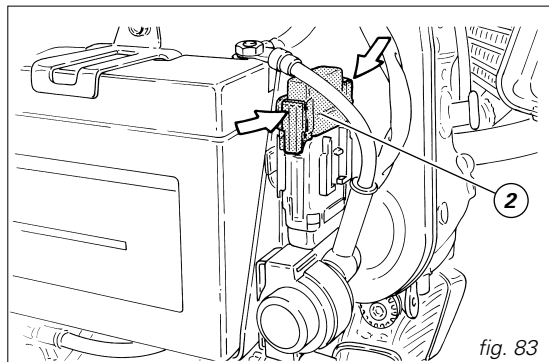


fig. 83

## Importante

Para evitar posibles cortocircuitos sustituir el fusible con llave de encendido en posición **OFF**.

## Atención

Jamás utilizar un fusible con características diferentes de las previstas. El incumplimiento de esta norma puede causar daños graves al sistema eléctrico o incluso incendios.

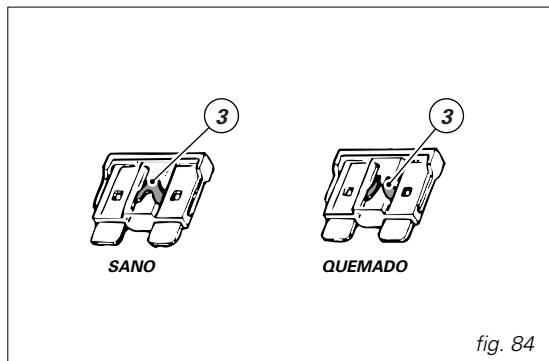


fig. 84

### ***Lista esquema sistema eléctrico/inyección***

- 1) *Conmutador puño derecho.*
- 2) *Interruptor llave.*
- 3) *Relé encendido.*
- 4) *Caja fusibles.*
- 5) *Intermitencia indicadores de dirección.*
- 6) *Relé luces.*
- 7) *Motor de encendido.*
- 8) *Telextractor de encendido.*
- 9) *Batería.*
- 10) *Sensor temperatura agua.*
- 11) *Relé electroventilador.*
- 12) *Electroventilador.*
- 13) *Indicador de dirección trasero derecho.*
- 14) *Faro trasero.*
- 15) *Luz matrícula.*
- 16) *Indicador dirección trasero izquierdo.*
- 17) *Toma de corriente.*
- 18) *Depósito combustible.*
- 19) *Conexión autodiagnos.*
- 20) *Bobina cilindro horizontal.*
- 21) *Bobina cilindro vertical.*
- 22) *Bujía cilindro horizontal.*
- 23) *Bujía cilindro vertical.*
- 24) *Inyector cilindro horizontal.*
- 25) *Inyector cilindro vertical.*
- 26) *Potenciómetro rotación mariposas.*
- 27) *Pick-up vueltas motor/fase.*
- 28) *Sensor temperatura agua.*
- 29) *Unidad encendido/inyección.*
- 30) *Fusibles relé inyección.*
- 31) *Claxon.*
- 32) *Fusible regulador.*
- 33) *Regulador.*
- 34) *Alternador.*
- 35) *Interruptor caballete.*
- 36) *Interruptor desembrague.*
- 37) *Interruptor presión aceite.*
- 38) *Interruptor stop trasero.*
- 39) *Interruptor stop delantero.*
- 40) *Conmutador izquierdo.*
- 41) *Sensor presión aire.*
- 42) *Sensor temperatura aire.*
- 43) *Salpicadero.*
- 44) *Display LCD.*
- 45) *Indicador de dirección delantero izquierdo.*
- 46) *Faro delantero.*
- 47) *Indicador de dirección delantero derecho.*
- 48) *Relé seguridades.*

### **Lista color cables**

**P** Rosa

**G** Verde

**W** Blanco

**O** Naranja

**Y** Amarillo

**B** Azul

**Bn** Marrón

**R** Rojo

**V** Violeta

**Gr** Gris

**Lb** Azul claro

**Bk** Negro



### **Nota**

El esquema del sistema eléctrico se encuentra al final del manual.

### **Lista caja fusibles**

<i>Pos.</i>	<i>Utilizadores</i>	<i>Val.</i>
A-1	General	30A
B-2	Luces de cruce y de carretera	15A
C-3	Indicadores de dirección, luces testigo, luces de posición y salpicadero	7,5A
D-4	Stop - claxon	7,5A
E-5	Display	3A
F-6	Conmutador derecho	7,5A
G-7	Toma de corriente	20A
H-8	Reserva	30A

## **MEMORANDUM MANTENIMIENTO PERIODICO**

<i>km</i>	<i>Nombre Ducati Service</i>	<i>Kilometraje</i>	<i>Fecha</i>
<i>1000</i>			
<i>10000</i>			
<i>20000</i>			
<i>30000</i>			
<i>40000</i>			
<i>50000</i>			





**DUCATI**MOTOR HOLDING S.p.A.  
Via Cavalieri Ducati, 3  
40132 Bologna, Italy  
Tel 39.051.6413111  
Fax 39.051.406580  
[www.ducati.com](http://www.ducati.com)

**913.7.062.1R**  
Stampato 06/2002