

Installazione Forcellone RSV 100

Import da Raptor Garage

<https://raptorgarage.altervista.org/installazione-forcellone-rsv-100/>

Immagini incluse: 3

Diametro perno forcellone Raptor= 20mm

Diametro perno ruota posteriore Raptor/RSV= 25,2mm

Lunghezza perno ruota Raptor= 346mm

Lunghezza perno ruota RSV = 328,5mm

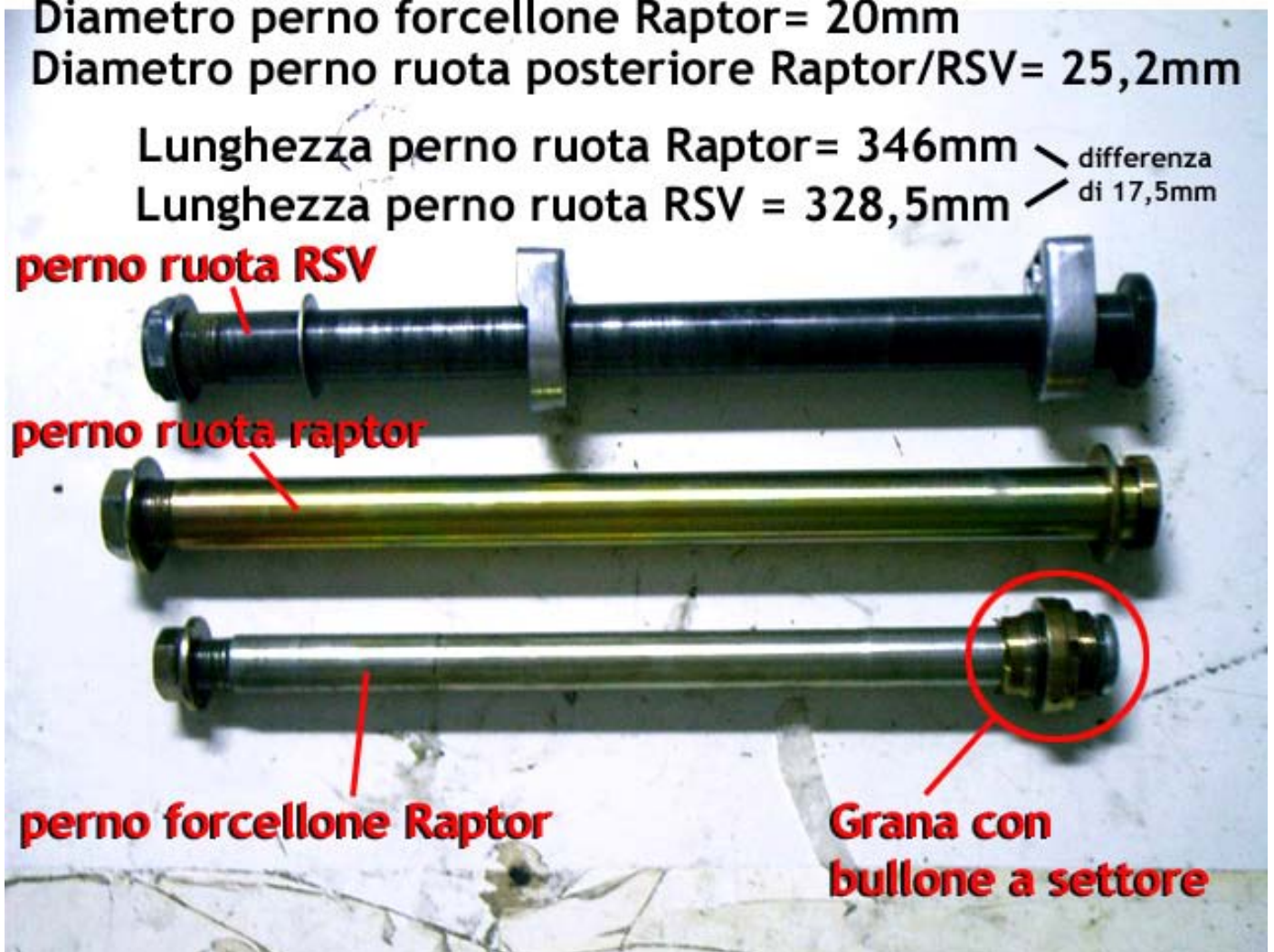
differenza
di 17,5mm

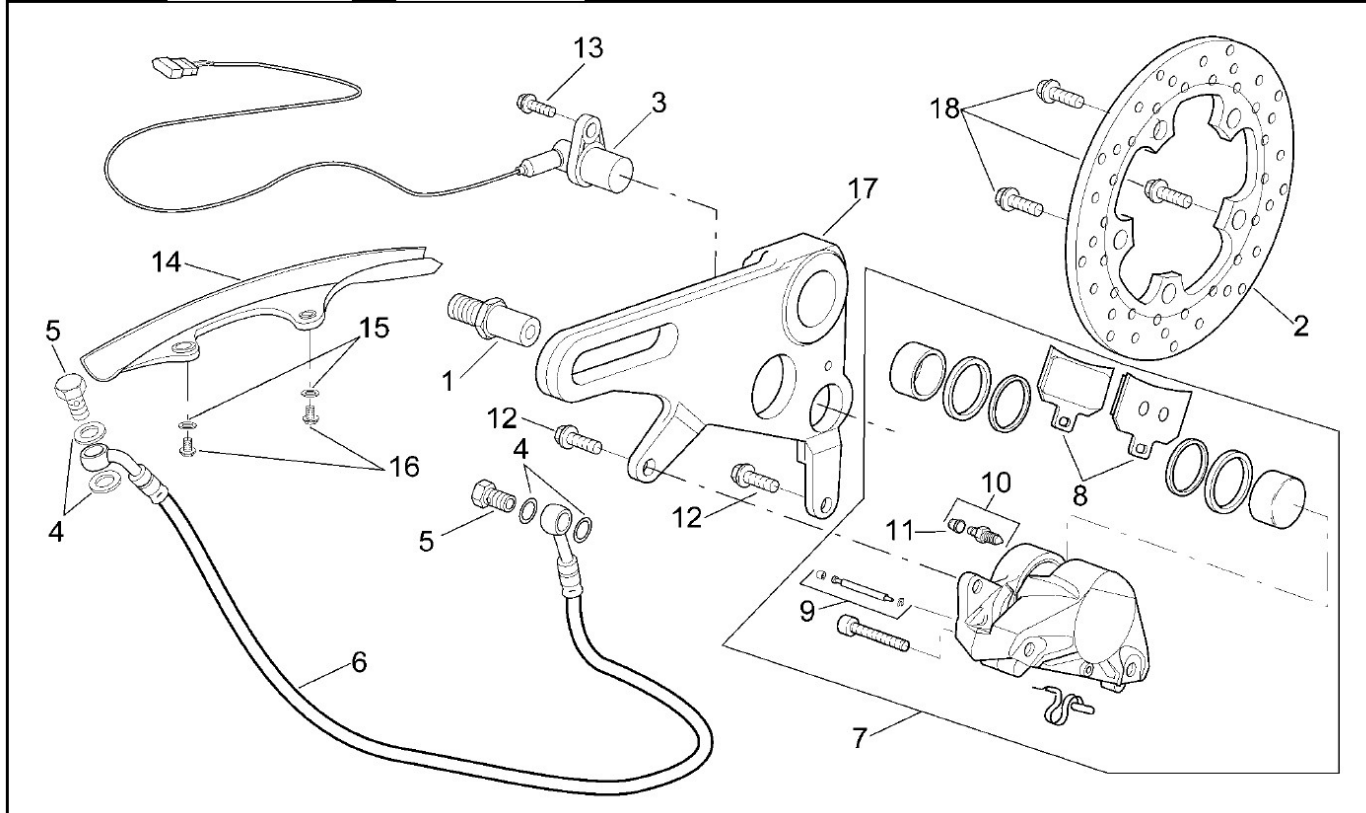
perno ruota RSV

perno ruota raptor

perno forcellone Raptor

**Grana con
bullone a settore**





Ref.	Descrizione	Description	Year	I.M.	Country	Version	Code	Qty
1	Perno fermo piastra freno	Brake supp. plate pin	-	-	-	-	8121234	1
2	Disco freno post.	Rear brake disc	-	-	-	-	8113612	1
3	Sensore tachimetro cpl.	Speedometer sensor cpl.	-	-	-	-	8124528	1
4	Rosetta in rame	Copper washer	-	-	-	-	8121915	4
5	Vite tubo olio *	Oil pipe screw *	-	-	-	-	8113003	2
6	Tubo freno post.	Rear brake pipe	-	-	-	-	8113873	1
7	Pinza freno post.	Rear brake caliper	-	-	-	-	8113897	1
8	Pastiglie-coppia	Pads pair	-	-	-	-	8113898	1
9	Perno+Copiglia pinza	Pin+split pin	-	-	-	-	8113752	1
10	Spurgo aria	Air bleed valve	-	-	-	-	8113895	1
11	Cappuccio spurgo aria	Bleed valve cap	-	-	-	-	8113070	1
12	Vite TE flangiata M8x20*	Screw w/ flange M8x20*	-	-	-	-	8152286	2
13	Vite TE flangiata M6x20*	Screw w/ flange M6x20*	-	-	-	-	8152279	1
14	Supporto tubo freno post.	Rear brake pipe support	-	-	-	-	8134443	1
15	Rosetta 5,5x15x1,6*	Washer 5,5x15x1,6*	-	-	-	-	8150013	2
16	Vite TE flangiata M5x12*	Screw w/ flange M5x12*	-	-	-	-	8152272	2
17	Piastra attacco pinza freno	Brake hanger plate	-	-	-	-	8134385	1
18	Vite TE flangiata M8x20*	Screw w/ flange M8x20*	-	-	-	-	8152286	5

