



**CG125 CARGO  
CG125 TITAN KS • ES**

**CG125 CARGO  
CG125 TITAN KS • ES  
(00 • 01 • 02)**

CATÁLOGO DE PEÇAS  
PARTS CATALOGUE  
CATALOGO DE PIEZAS

**1**

Moto Honda da Amazônia Ltda. – 2001

<b>ÍNDICE</b>	<b>INDEX</b>	<b>INDICE</b>	
<b>INSTRUÇÕES</b>	<b>INSTRUCTIONS</b>	<b>INSTRUCIONES</b>	<b>1</b>
<b>GRUPO DO MOTOR</b>	<b>ENGINE GROUP</b>	<b>GRUPO DE MOTOR</b>	<b>2</b>
<b>GRUPO DO CHASSI</b>	<b>FRAME GROUP</b>	<b>GRUPO DE BASTIDOR</b>	<b>3</b>
<b>ÍNDICE DE NÚMERO DE PEÇAS</b>	<b>PART NUMBER INDEX</b>	<b>INDICE DEL NUMERO DE LA PIEZA</b>	<b>4</b>



**\*R-250\***  
**Vermelho Ipiranga**



**\*PB-302\***  
**Azul Noturno**



**\*BG-100M\***  
**Verde Marajó Metálica**

**CG125 TITAN • ES (Modelo 2000)**



**\*NH-402M\***  
**Cinza Tornado Metálico**



**\*R-250\***  
**Vermelho Ipiranga**



**\*PB-310\***  
**Azul Icarai**



**\*BG-100M\***  
**Verde Marajó Metálica**



**\*NH-402M\***  
**Cinza Tornado Metálico**

**CG125 TITAN • KS (Modelo 2001)**



**\*NH-196\***  
**Branco**  
**CG125 CARGO**



**\*PB-310\***  
**Azul Icarai**  
**CG125 TITAN • ES (Modelo 2001)**



**\*R-276\***  
**Vermelho Sapucaí**



**\*PB-162\***  
**Azul Atessa**



**\*G-175M\***  
**Verde Boituva Metálica**

**CG125 TITAN • ES (Modelo 2002)**



**\*NH-482M\***  
**Prata Ibiuna Metálica**



**\*BG-100M\***  
**Verde Marajó Metálica**

**CG125 TITAN • KS**

## Instruções para o Uso do Catálogo de Peças

- Este Catálogo de Peças descreve todas as peças de reposição, bem como o tempo de mão-de-obra (T.M.O.) para os modelos **CG125 Titan KS • CG125 TITAN ES e CG125 Cargo**.
- Este Catálogo de Peças foi elaborado com base nas informações disponíveis até 15 de julho de 2001.
- Especifique sempre o N<sup>o</sup> completo da peça quando fizer um pedido de peças.
  - Verifique sempre o número, modelo, tipo, série, cor, marca, e o tamanho que for necessário antes de encomendar as peças.
  - Observe sempre que as ilustrações permitem localizar uma determinada parte do chassi ou do motor, podendo diferenciar da sua forma original.
- Quando forem realizadas as modificações ou adições no Catálogo de Peças, as páginas a serem substituídas ou adicionadas serão emitidas no momento oportuno acompanhadas de uma página de instruções para atualização.
- Periodicamente serão emitidas Notícias de Peças para que seja atualizado temporariamente o Catálogo de Peças até que seja publicada a Atualização definitiva do Catálogo.
- **Recomendamos ao Concessionário que mantenha seu Catálogo de Peças atualizado, observando com atenção a página de instruções para atualização.**

## Índice

• Instruções para o Uso do Catálogo de Peças .....	1
• Como localizar as informações sobre as Peças .....	2
• Estrutura do Catálogo de Peças.....	3
• Quando Utilizar as Peças .....	4
• Abreviaturas Utilizadas neste Catálogo de Peças .....	4
• Como Localizar o Bloco de Peças e os Números de Série .....	5
• Modelos, Códigos de Área e Números de Série Aplicáveis.....	5
• Tabela de Cores .....	6
• Composição do Número de Identificação do Veículo (VIN) .....	12
• Aplicação de Mangueiras de Combustível, Aplicações Gerais, Mangueira de Vinil .....	13
• Composição do Número de Identificação das Mangueiras .....	15
• Instruções para o Uso do Tempo Padrão de Mão-de-Obra T.M.O. ....	16
• Índice Ilustrado – Grupo do Motor .....	52
• Índice Ilustrado – Grupo do Chassi .....	54
• Índice de Número de Peças.....	235

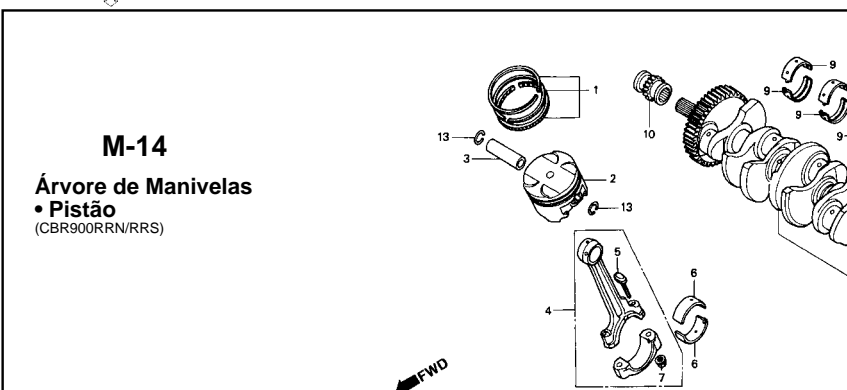
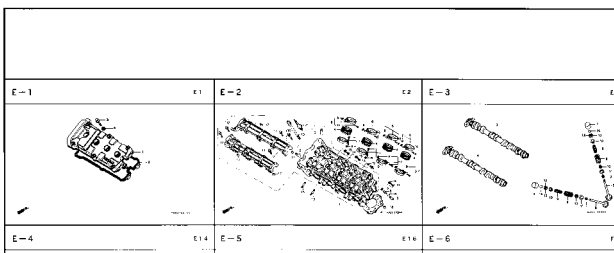
## Como localizar as informações sobre as Peças

### B Referência com o Índice de Número de Peças

#### ÍNDICE DE NÚMERO DE PEÇAS

Nº da Peça	Nº do bloco	Nº da Peça	Nº do bloco	Nº da Peça	Nº do bloco	Nº da Peça	Nº do bloco
<b>06000</b>							
		13013-ZE2-014	M-8	15520-ZB2-003	C-5.17	16223-ZA0-700	M-13
06165-ZE2-000	M-3	13101-ZE2-000	M-8	15520-ZB2-003	C-5.18	16223-ZA0-700	M-13.1
061A1-ZE2-700	C-4	13101-ZE2-010	M-8	15520-ZB2-003	C-5.19	16223-ZA0-800	M-13
06550-ZB4-630	C-16	13101-ZE2-810	M-8	15520-ZB2-003	C-5.2	16223-ZA0-800	M-13.1
06710-ZB4-000	C-18	13101-ZE2-811	M-8	15520-ZB2-003	C-5.3	16252-ZA1-000	C-8
06710-ZB4-800	C-20	13102-ZE2-000	M-8	15520-ZB2-003	C-5.4	16260-ZE2-700	M-13
06810-ZB4-800	C-21	13102-ZE2-010	M-8	15520-ZB2-003	C-5.5	16260-ZE2-720	M-13
		13102-ZE2-810	M-8	15520-ZB2-003	C-5.6	16260-ZE2-721	M-13
		13102-ZE2-811	M-8	15520-ZB2-003	C-5.7	16260-ZE2-722	M-13
<b>11000</b>							
		13103-ZE2-000	M-8	15520-ZB2-003	C-5.8	16261-ZE2-700	M-13
11300-ZE2-700	M-3	13103-ZE2-010	M-8	15520-ZB2-003	C-5.9	16261-ZE2-701	M-13
11315-ZE2-700	M-3	13103-ZE2-810	M-8	15520-ZE2-003	M-10	16261-ZE2-702	M-13
11381-ZE2-000	C-4	13103-ZE2-811	M-8	15620-ZE2-700	M-3	16262-ZE2-710	M-13
11381-ZE2-000	M-3	13104-ZE2-000	M-8	15721-ZB4-000	C-9	16262-ZE2-711	M-13
11381-ZE2-800	M-3	13104-ZE2-010	M-8			16263-ZA0-000	M-13
		13104-ZE2-810	M-8	<b>16000</b>			
		13104-ZE2-811	M-8	16010-ZA0-931	M-13	16264-ZE2-701	M-13
<b>12000</b>							
		13111-ZE2-000	M-8	16010-ZE2-811	M-13.1	16265-ZE2-721	M-13
120A0-ZE2-811	M-2	13200-ZE2-000	M-8	16010-ZE2-812	M-13.1	16268-893-000	C-8
120A0-ZE2-812	M-2	13200-ZE2-305	M-8	16011-ZA0-931	M-13	16268-ZE2-720	M-13
120A0-ZE2-813	M-2	13310-ZE2-700	M-7	16011-ZA0-931	M-13.1	16268-ZE2-721	M-13
120A0-ZE2-820	M-2	13310-ZE2-701	M-7	16011-ZA0-931	M-13.1	16269-ZA0-700	M-13
				16013-ZA0-931	M-13	16269-ZA0-800	M-13

### A Referência com o Índice Ilustrado



**M-14**  
**Árvore de Manivelas**  
**• Pistão**  
 (CBR900RRN/RRS)

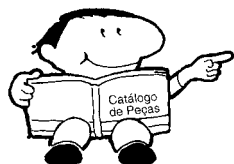
### C Referência com o Índice de Nome de Peças

#### ÍNDICE DE NOME DE PEÇAS

Descrição	Nº do bloco	Nº de Ref.	Descrição	Nº do bloco	Nº de Ref.	Descrição
<b>A</b>						
Acelerador Automático Comp.	C-8	3	Arruela de Pressão, 6 mm	C-5.15	35	Bobina
Acoplador Comp. (EMS)	C-5	20	Arruela de Pressão, 6 mm	C-5.16	40	Bobina
Acoplador Comp. (EMS)	C-5.1	21	Arruela de Pressão, 6 mm	C-5.17	37	Bobina
Acoplador Comp. (EMS)	C-5.3	22	Arruela de Pressão, 6 mm	C-5.18	36	Bolota d
Acoplador Comp. (EMS)	C-5.4	20	Arruela de Pressão, 6 mm	C-5.19	47	Borbolet
Acoplador Comp. (EMS)	C-5.5	21	Arruela de Pressão, 6 mm	C-5.2	54	Borracat
Acoplador Comp. (EMS)	C-5.6	21	Arruela de Pressão, 6 mm	C-5.20	24	Botão c
Acoplador Comp. (EMS)	C-5.7	22	Arruela de Pressão, 6 mm	C-5.21	24	Botão c
Acoplador Comp. (EMS)	C-5.8	19	Arruela de Pressão, 6 mm	C-5.22	29	Botão c
Atogador Comp.	M-13.1	7	Arruela de Pressão, 6 mm	C-5.23	23	Botão c
Alavanca	C-15	8	Arruela de Pressão, 6 mm	C-5.24	23	Botão c
Alavanca Comp., Atogador	M-13	25	Arruela de Pressão, 6 mm	C-5.25	19	Botão c
Alavanca Comp., Atogador (STD)	M-13.1	16	Arruela de Pressão, 6 mm	C-5.26	19	Botão c
Alavanca Comp., Solenóide Acelerador	C-8	5	Arruela de Pressão, 6 mm	C-5.27	30	Botão c
Alavanca Direita	C-20	4	Arruela de Pressão, 6 mm	C-5.28	20	Botão c
Alavanca Esquerda	C-20	5	Arruela de Pressão, 6 mm	C-5.3	53	Botão c
Alavanca, Atogador	M-13	18	Arruela de Pressão, 6 mm	C-5.4	54	Botão c
Alavanca, Atogador	M-13	18	Arruela de Pressão, 6 mm	C-5.5	57	Botão c
Alavanca, Atogador	M-13	20	Arruela de Pressão, 6 mm	C-5.6	55	Botão c
Alavanca, Atogador	M-13	20	Arruela de Pressão, 6 mm	C-5.7	53	Botão c
Alavanca, Atogador	M-13	20	Arruela de Pressão, 6 mm	C-5.8	53	Botão c
Alavanca, Atogador	M-13	20	Arruela de Pressão, 6 mm	C-5.9	46	Botão c
Alavanca, Atogador	M-13.1	17	Arruela do Tanque	C-14	13	Botão c
			Arruela Lisa, 20 mm	C-18	8	Botão c

Item de serviço	T.M.O.	Ref. Nº	Nº da peça	Descrição	Qtd.					
					RRN	RRP	RRR	RRS	RRT	RRV
Jogo de Anéis, Pistão	6,8	1	13011-MT4-315	Jogo de Anéis, Pistão (RIKEN)	4	4	4	4	-	-
(Adicione 0,2 por Unidade)			13031-MT4-315	Jogo de Anéis, Pistão (0,50)	(4)	(4)	(4)	(4)	-	-
• Pistão			13051-MW0-305	Jogo de Anéis, Pistão (1,00)	(4)	(4)	(4)	(4)	-	-
(Adicione 0,2 por Unidade)										
Pino, Pistão	6,7									
Biela, Comp.	7,1									
(Adicione 0,4 por Unidade)										
Rolamento da Biela	5,8	2	13101-MW0-000	Pistão	-	(4)	-	-	-	-
(Adicione 0,3 por Unidade)					4	-	-	-	-	-
Árvore de Manivelas	7,9									
Rolamento, Árvore de Manivelas	7,2									
(Um ou Todos)			13101-MW0-760	Pistão	4	-	-	-	-	-
Engrenagem, Distribuição	2,2		13101-MW0-790	Pistão	-	4	-	-	-	-
Rolamento de Esferas, 28 x 41 x 21	6,0									
			13101-MAE-000	Pistão	-	4	4	-	-	-
					-	-	4	4	-	-

## Estrutura do Catálogo de Peças



② ①

**C-1.2**

**Farol**  
(CBR900RRR  
Exceto CM/SI/RRS - RRV)

⑧

FRONT

MW03-F01

Item de serviço	T.M.O.	Ref. Nº	Nº da peça	Descrição	Ord.						Nº de série		
					CBR900	RRR	RRS	RRV	RRR	RRS		RRV	
Unidade Farol	0.5	1	33101-MAE-601	Unidade Farol "NH-285" Cinza	-	-	1	-	-	-	-	-	-

- ① Número do Bloco
- ② Nome do Bloco
- ③ Item de Serviço Tempo de Mão-de-Obra (T.M.O.)
- ④ Número de Referência (Os Números descritos entre parênteses significa que continua da página anterior)

- ⑤ Número da Peça
- ⑥ Descrição
- ⑦ Código de Cores HONDA

- ⑧ Conjuntos
  - As peças cujas figuras estiverem delimitadas por linhas interrompidas são disponíveis em conjunto completo. (As peças componentes do conjunto, também são comercializadas individualmente)

- ⑨ Descrição de Cores

- ⑩ Observação
  - As observações que aparecem entre parênteses devem ser atentas.

- ⑪ Quantidade Utilizada na motocicleta
  - Quando aparecem entre parênteses indicam peças opcionais Quando indicadas com a letra "N" deve-se utilizar a quantidade que for necessária.

- ⑫ Número de Série

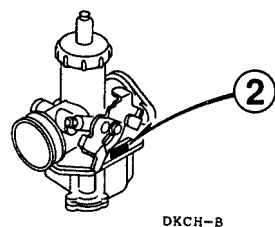
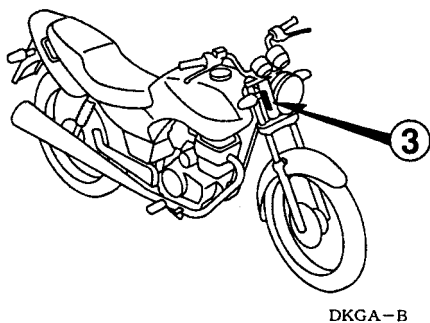
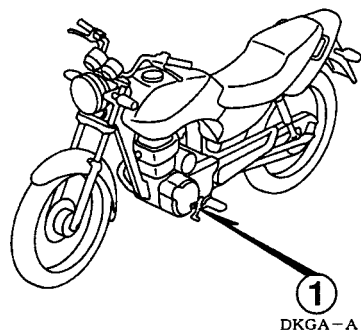
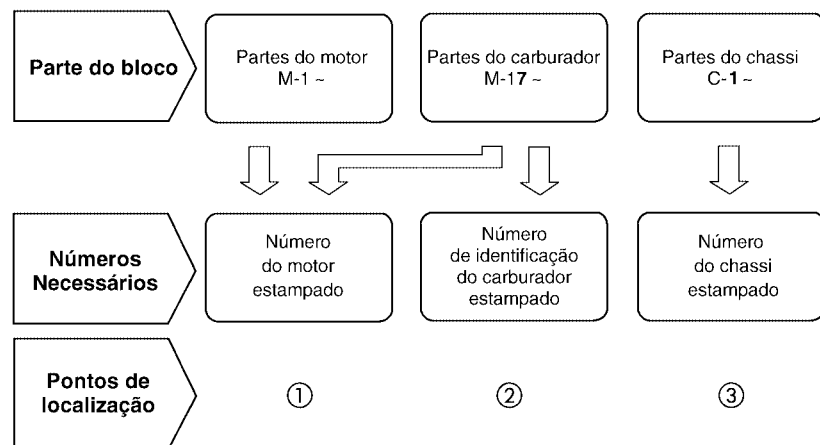
- ⑬ Nota

③ ④ ⑤ ⑥ ⑦ ⑧ ⑩ ⑪ ⑫ ⑬

Item de serviço	T.M.O.	Ref. Nº	Nº da peça	Descrição	Ord.						Nº de série	Nota	
					CBR900	RRR	RRS	RRV	RRR	RRS			RRV
Unidade Farol	0.5	1	33101-MAE-601	Unidade Farol "NH-285" Cinza	-	-	1	-	-	-	-	-	-
• Lâmpada, Lanterna					-	-	1	-	-	-	-	-2351159	
• Lâmpada	0.1				-	-	1	-	-	-	-	-2351712	
• Lâmpada, Farol	0.1		33101-MAE-612	Unidade Farol "NH-283" Cinza (Precaução Durante a Instalação)	-	-	1	-	-	-	-	-	
					-	-	1	-	-	-	-	-2351309	
					-	-	1	-	-	-	-	-2351434	
					-	-	1	-	-	-	-	-2350300	
					-	-	1	-	-	-	-	-0M300138	
			33101-MAE-671	Unidade Farol "NH-1" Preto	-	-	1	-	-	-	-	-	
					-	-	1	-	-	-	-	-SM300366	
			33101-MAE-691	Unidade Farol	-	-	1	-	-	-	-	-	
			33101-MAE-602	Unidade Farol	-	-	1	-	-	-	-	2351160-	
					-	-	1	-	-	-	-	2351713-	
					-	-	1	1	-	-	-	-	



## Como Localizar o Bloco de Peças e os números de Série



## Modelos, Códigos de Área e Números de Série Aplicáveis

O Modelo, Código de Área, Tipo e os Números de Identificação podem ser identificados conforme tabela abaixo:

Modelo	Código de Área	Tipo	Nº de identificação do motor	Nº de identificação do Chassi	Nº de identificação do Carburador
CG125KS	BR	Brasil	JC30E 1Y000001 ~	9C2JC3010 YR000001 ~	PDC6C <u>A</u>
	BR	Brasil	JE30E 1000001 ~	9C2JC3010 1R000001 ~	PDC6C <u>B</u>
	BR	Brasil	JE30E 2000001 ~	9C2JC3010 2R000001 ~	PDC6C <u>B</u>
	1LA	Exp	•	•	PDC6E <u>B</u>
	2LA	Exp	•	•	PDC6F <u>B</u>
CG125ES	BR	Brasil	JC30E 2Y000001 ~	9C2JC3020 YR000001 ~	PDC6C <u>A</u>
	BR	Brasil	JC30E 1000001 ~	9C2JC3020 1R000001 ~	PDC6C <u>B</u>
	1LA	Exp	•	•	PDC6E <u>B</u>
	2LA	Exp	•	•	PDC6F <u>B</u>
	BR	Brasil	JC30E 3Y000001 ~	9C2JC3030 YR000001 ~	PDC6C <u>A</u>
CG125 CARGO	BR	Brasil	JC30E 2000001 ~	9C2JC3030 2R000001 ~	PDC6C <u>B</u>
	BR	Brasil	JE30E 2000001 ~	9C2JC3010 2R000001 ~	PDC6C <u>B</u>
	1LA	Exp	•	•	PDC6E <u>B</u>
	2LA	Exp	•	•	PDC6F <u>B</u>

\* Para identificação do número do carburador, somente a parte sublinhada deverá ser usada para registro.

PDC6C A 7

- Nota:  
Conforme Plano de Produção

### Tabela de Seleção para Identificar as chaves

Tipo	Numero da Chave
1	A**, B**

\*: 0, 1, 2, 3, 4, 5, 6, 7, 8 ou 9

## Tabela de Cores

• Ao solicitar as peças coloridas consulte a tabela abaixo, verifique a cor principal da motocicleta e utilize o número de peça básico adicionando o código de cor relativo.

CG125 TITAN • KS • Y (~2000)

Nº	Modelo		CG125KS							
	Cor Principal		Vermelho Ipiranga R-250	Azul Noturno PB-302	Verde Marajó Metálico BG-100M	Cinza Tornado Metálico NH-402M	Número de aplicação		Nº de identificação do Bloco	Nº de ref.
	Código de Cor						Número de aplicação inicial	Número de aplicação final		
	Nome das Peças Coloridas	Nº Peça Básico								
1	Tampa, Lateral Esquerda	83620-KGA-900	ZA	ZB	ZC	ZD			C-16	11
2	Tampa, Lateral Direita	83520-KGA-900	ZA	ZB	ZC	ZD			C-16	5
3	Rabeta, Esquerda	77220-KGA-900	ZA	ZB	ZC	ZD			C-15	8
4	Rabeta, Direita	77210-KGA-900	ZA	ZB	ZC	ZD			C-15	7
5	Pára-Lama, Dianteiro	61100-KGA-900	ZA	ZB	ZC	ZD			C-7	2
6	Emblema, Esquerdo Tanque Combustível	17514-KGA-900	ZA	ZB	ZC	ZD			C-32	2
7	Emblema, Tampa Lateral Esquerda	83641-KGA-900	ZA	ZB	ZC	ZD			C-32	6
8	Emblema, Direito Tanque Combustível	17513-KGA-900	ZA	ZB	ZC	ZD			C-32	1
9	Emblema, Tampa Lateral Direita	83541-KGA-900	ZA	ZB	ZC	ZD			C-32	4
10	Emblema, Carenagem Traseira	77227-KGA-900	ZA	ZA	ZA	ZB			C-32	3
11	Tanque de Combustível	17520-KGA-900	ZA	ZB	ZC	ZD			C-14	7

CG125 TITAN • ES • Y (~2000)

Nº	Modelo		CG125ES							
	Cor Principal		Vermelho Ipiranga R-250	Azul Noturno PB-302	Verde Marajó Metálico BG-100M	Cinza Tornado Metálico NH-402M	Número de aplicação		Nº de identificação do Bloco	Nº de ref.
	Código de Cor						Número de aplicação inicial	Número de aplicação final		
	Nome das Peças Coloridas	Nº Peça Básico								
1	Tampa, Lateral Esquerda	83620-KGA-940	ZA	ZB	ZC	ZD			C-16	12
2	Tampa, Lateral Direita	83520-KGA-940	ZA	ZB	ZC	ZD			C-16	7
3	Rabeta, Esquerda	77220-KGA-900	ZA	ZB	ZC	ZD			C-15	8
4	Rabeta, Direita	77210-KGA-900	ZA	ZB	ZC	ZD			C-15	7
5	Pára-Lama, Dianteiro	61100-KGA-900	ZA	ZB	ZC	ZD			C-7	2
6	Emblema Esquerdo Tanque Combustível	17514-KGA-900	ZA	ZB	ZC	ZD			C-32	2
7	Emblema Tampa Lateral Esquerda	83641-KGA-940	ZA	ZB	ZC	ZD			C-32	7
8	Emblema Direito, Tanque Combustível	17513-KGA-900	ZA	ZB	ZC	ZD			C-32	1
9	Emblema, Tampa Lateral Direita	83541-KGA-940	ZA	ZB	ZC	ZD			C-32	5
10	Emblema, Carenagem Traseira	77227-KGA-900	ZA	ZA	ZA	ZB			C-32	3
11	Tanque de Combustível	17520-KGA-900	ZA	ZB	ZC	ZD			C-14	7

CG125 CARGO • Y (~2000)

Nº	Modelo		CG125CA				
	Cor Principal		Branco Ross NH-196	Número de aplicação		Nº de identificação do Bloco	Nº de ref.
	Código de Cor			Número de aplicação inicial	Número de aplicação final		
	Nome das Peças Coloridas	Nº Peça Básico					
1	Tampa Lateral Esquerda	83620-KGA-910	ZA			C-16	15
2	Tampa Lateral Direita	83520-KGA-910	ZA			C-16	7
3	Rabeta, Lateral Esquerda	77220-KGA-910	ZA			C-15.1	8
4	Rabeta, Lateral Direita	77210-KGA-910	ZA			C-15.1	7
5	Pára-Lama Dianteiro	61100-KGA-900	ZE			C-7	2
6	Faixa, Tanque Combustível	17513-KGA-910	ZA			C-32.1	1
7	Faixa, Tampa Lateral	83541-KGA-910	ZA			C-32.1	2
8	Tanque, Combustível	17520-KGA-910	ZA			C-14	9

## CG125 TITAN • KS • 1 (2001)

Nº	Modelo		CG125KS							
	Cor Principal		Vermelho Ipiranga R-250	Azul Icarai PB-310	Verde Marajo Metálico BG-100M	Cinza Tornado Metálico NH-402M	Número de aplicação		Nº de identificação do Bloco	Nº de ref.
	Código de Cor						Número de aplicação inicial	Número de aplicação final		
	Nome das Peças Coloridas	Nº Peça Básico								
1	Tampa, Lateral Esquerda	83620-KGA-890	ZA	ZB	ZC	ZD			C-16	14
2	Tampa, Lateral Direita	83520-KGA-890	ZA	ZB	ZC	ZD			C-16	9
3	Rabeta, Direita	77210-KGA-900	ZA	ZC	ZD	ZE			C-15	7
4	Rabeta, Esquerda	77220-KGA-900	ZA	ZC	ZD	ZE			C-15	8
5	Pára-Lama, Dianteiro	61100-KGA-900	ZA	ZF	ZC	ZD			C-7	2
6	Emblema, Esquerdo Tanque Combustível	17514-KGA-890	ZA	ZB	ZC	ZD			C-32.2	2
7	Emblema, Tampa Lateral Esquerda	83641-KGA-890	ZA	ZB	ZC	ZD			C-32.2	7
8	Emblema, Direito Tanque Combustível	17513-KGA-890	ZA	ZB	ZC	ZD			C-32.2	1
9	Emblema, Tampa Lateral Direita	83541-KGA-890	ZA	ZB	ZC	ZD			C-32.2	5
10	Emblema, Carenagem Traseira	77227-KGA-900	ZA	ZB	ZA	ZA			C-32.2	3
11	Tanque de Combustível	17520-KGA-890	ZA	ZB	ZC	ZD			C-14	8

CG125 TITAN • ES (2001)

Nº	Modelo		CG125ES							
	Cor Principal		Vermelho Ipiranga R-250	Azul Icarai PB-310	Verde Marajó Metálico BG-100M	Cinza Tornado Metálico NH-402M	Número de aplicação		Nº de identificação do Bloco	Nº de ref.
	Código de Cor						Número de aplicação inicial	Número de aplicação final		
	Nome das Peças Coloridas	Nº Peça Básico								
1	Tampa, Lateral Esquerda	83620-KGA-850	ZA	ZB	ZC	ZD			C-16	13
2	Tampa, Lateral Direita	83520-KGA-850	ZA	ZB	ZC	ZD			C-16	6
3	Rabeta, Esquerda	77210-KGA-900	ZA	ZE	ZC	ZD			C-15	7
4	Rabeta, Direita	77220-KGA-900	ZA	ZE	ZC	ZD			C-15	8
5	Pára-Lama, Dianteiro	61100-KGA-900	ZA	ZF	ZC	ZD			C-7	2
6	Emblema, Esquerdo Tanque Combustível	17514-KGA-890	ZA	ZB	ZC	ZD			C-32.2	2
7	Emblema, Tampa Lateral Esquerda	83641-KGA-850	ZA	ZB	ZC	ZD			C-32.2	6
8	Emblema, Direito Tanque Combustível	17513-KGA-890	ZA	ZB	ZC	ZD			C-32.2	1
9	Emblema, Tampa Lateral Direita	83541-KGA-850	ZA	ZB	ZC	ZD			C-32.2	4
10	Emblema, Carenagem Traseira	77227-KGA-900	ZA	ZB	ZA	ZA			C-32.2	3
11	Tanque de Combustível	17520-KGA-890	ZA	ZB	ZC	ZD			C-14	8

CG125 CARGO • 2 (~2002)

Nº	Modelo		CG125CA				
	Cor Principal		Branco Ross NH-196	Número de aplicação		Nº de identificação do Bloco	Nº de ref.
	Código de Cor			Número de aplicação inicial	Número de aplicação final		
	Nome das Peças Coloridas	Nº Peça Básico					
1	Tampa Lateral Esquerda	83620-KGA-910	ZA			C-16	15
2	Tampa Lateral Direita	83520-KGA-910	ZA			C-16	7
3	Rabeta, Lateral Esquerda	77220-KGA-910	ZA			C-15.1	8
4	Rabeta, Lateral Direita	77210-KGA-910	ZA			C-15.1	7
5	Pára-Lama Dianteiro	61100-KGA-900	ZE			C-7	2
6	Faixa, Tanque Combustível	17513-KGA-910	ZA			C-32.1	1
7	Faixa, Tampa Lateral	83541-KGA-910	ZA			C-32.1	2
8	Tanque, Combustível	17520-KGA-910	ZA			C-14	9

CG125 TITAN • KS (2002)

Nº	Modelo		CG125KS							
	Cor Principal		Vermelho Sapucaí R-276	Azul Atessa PB-162	Verde Boituva Metálico G-175M	Prata Ibiúna Metálica NH-482M	Número de aplicação		Nº de identificação do Bloco	Nº de ref.
	Código de Cor						Número de aplicação inicial	Número de aplicação final		
	Nome das Peças Coloridas	Nº Peça Básico								
1	Tampa, Lateral Esquerda	83620-KGA-B40	ZA	ZB	ZC	ZD			C-16.1	9
2	Tampa, Lateral Direita	83520-KGA-B40	ZA	ZB	ZC	ZD			C-16.1	5
3	Rabeta, Esquerda	77220-KGA-900	ZF	ZG	ZH	ZJ			C-15.1	8
4	Rabeta, Direita	77210-KGA-900	ZF	ZG	ZH	ZJ			C-15.1	7
5	Pára-Lama, Dianteiro	61100-KGA-900	ZM	ZN	ZP	ZQ			C-7	2
6	Emblema, Esquerdo Tanque Combustível	17514-KGA-B40	ZA	ZB	ZC	ZD			C-32.3	2
7	Emblema, Tampa Lateral Esquerda	83641-KGA-B40	ZA	ZB	ZC	ZD			C-32.3	6
8	Emblema, Direito Tanque Combustível	17513-KGA-B40	ZA	ZB	ZC	ZD			C-32.3	1
9	Emblema, Tampa Lateral Direita	83541-KGA-B40	ZA	ZB	ZC	ZD			C-32.3	4
10	Tanque de Combustível	17520-KGA-B40	ZA	ZB	ZC	ZD			C-14.1	7

1

CG125 TITAN • ES (2002)

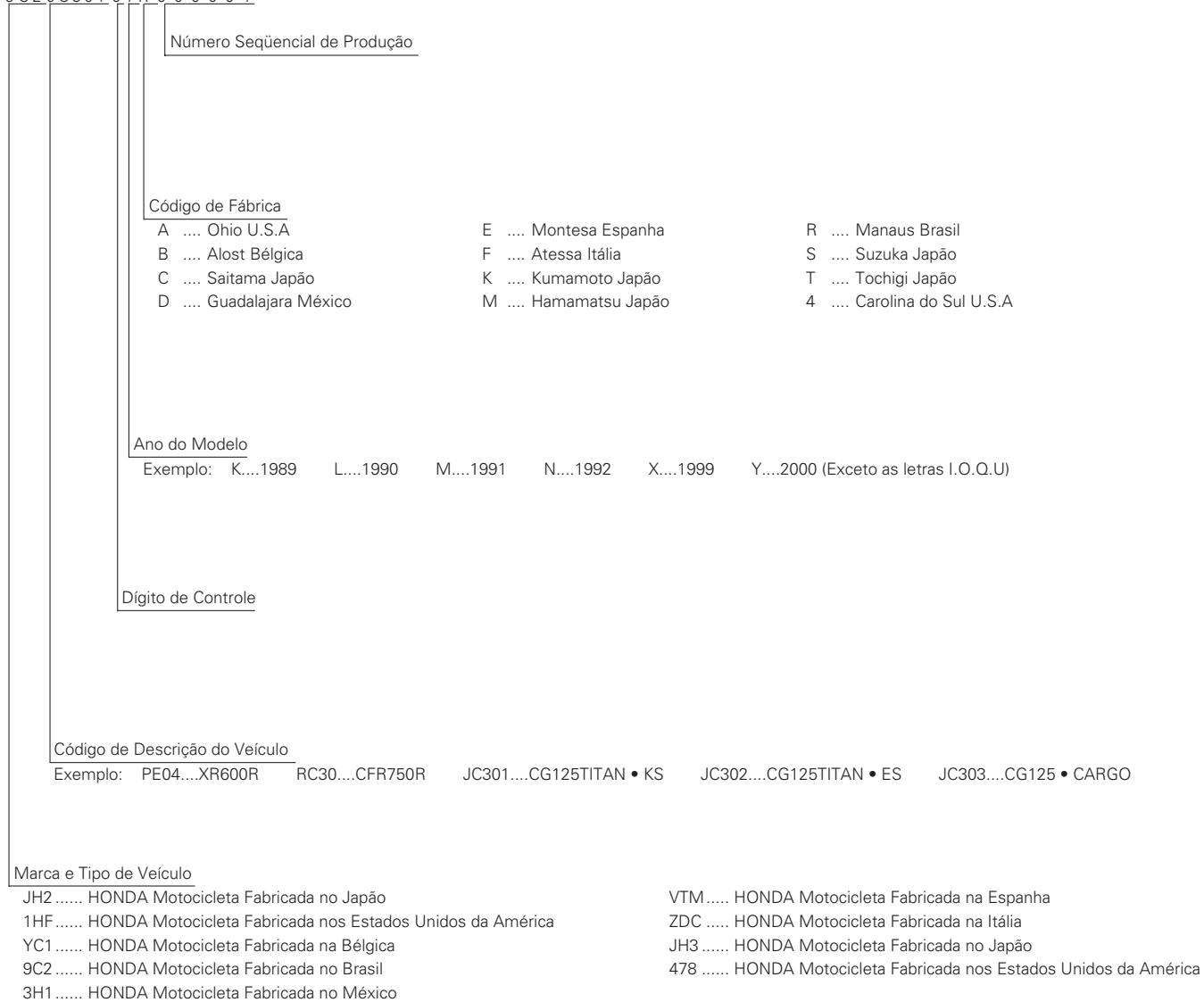
Nº	Modelo		CG125ES							
	Cor Principal		Vermelho Sapucaí R-276	Azul Atessa PB-162	Verde Boituva Metálico G-175M	Prata Ibiúna Metálico NH-482M	Número de aplicação		Nº de identificação do Bloco	Nº de ref.
	Código de Cor						Número de aplicação inicial	Número de aplicação final		
	Nome das Peças Coloridas	Nº Peça Básico								
1	Tampa, Lateral Esquerda	83620-KGA-B60	ZA	ZB	ZC	ZD			C-16.1	10
2	Tampa, Lateral Direita	83520-KGA-B60	ZA	ZB	ZC	ZD			C-16.1	6
3	Rabeta, Esquerda	77220-KGA-900	ZF	ZG	ZH	ZJ			C-15.1	8
4	Rabeta, Direita	77210-KGA-900	ZF	ZG	ZH	ZJ			C-15.1	7
5	Pára-Lama, Dianteiro	61100-KGA-900	ZM	ZN	ZP	ZQ			C-7	2
6	Emblema, Esquerdo Tanque Combustível	17514-KGA-B40	ZA	ZB	ZC	ZD			C-32.3	2
7	Emblema, Tampa Lateral Esquerda	83641-KGA-B60	ZA	ZB	ZC	ZD			C-32.3	5
8	Emblema, Direito Tanque Combustível	17513-KGA-B40	ZA	ZB	ZC	ZD			C-32.3	1
9	Emblema, Tampa Lateral Direita	83541-KGA-B60	ZA	ZB	ZC	ZD			C-32.3	3
10	Tanque de Combustível	17520-KGA-B40	ZA	ZB	ZC	ZD			C-14.1	7

CG125 CARGO • 2 (~2002)

Nº	Modelo		CG125CA				
	Cor Principal		Branco Ross NH-196	Número de aplicação		Nº de identificação do Bloco	Nº de ref.
	Código de Cor			Número de aplicação inicial	Número de aplicação final		
	Nome das Peças Coloridas	Nº Peça Básico					
1	Tampa Lateral Esquerda	83620-KGA-910	ZA			C-16	15
2	Tampa Lateral Direita	83520-KGA-910	ZA			C-16	7
3	Rabeta, Lateral Esquerda	77220-KGA-910	ZA			C-15.1	8
4	Rabeta, Lateral Direita	77210-KGA-910	ZA			C-15.1	7
5	Pára-Lama Dianteiro	61100-KGA-900	ZE			C-7	2
6	Faixa, Tanque Combustível	17513-KGA-910	ZA			C-32.1	1
7	Faixa, Tampa Lateral	83541-KGA-910	ZA			C-32.1	2
8	Tanque, Combustível	17520-KGA-910	ZA			C-14	9

## Composição do número de identificação do veículo (V.I.N)

Exemplo: 9C2JC3010YR000001



## Mangueira de Combustível, Mangueiras de Aplicações Gerais e Mangueira de Vinil

- As “mangueiras de combustível de peças padronizadas”, as “mangueiras de aplicações gerais” e as “mangueiras de vinil” são fornecidas sem embalagem (granel) em forma de bobinas.
- Quando necessitar efetuar o pedido destas “mangueiras”, verifique no Catálogo de Peças o código da “mangueira padrão” e em seguida coloque entre parênteses o código da “mangueira sem embalagem (granel)” relativa utilizando a tabela abaixo.  
(O comprimento padrão das “mangueiras sem embalagem (granel)” é de 1 metro. As mangueiras indicadas com o símbolo < > também estão disponíveis com as medidas de 3 a 8 metros).
- Quando necessitar de troca, corte a mangueira sem embalagem (granel) na medida especificada. Esta medida pode ser verificada no nome da peça (verifique no manual de Serviços ou nas instruções que acompanham as mangueiras sem embalagem (granel) os procedimentos para o corte e instalação).
- A relação abaixo especifica o código das mangueiras padrão e as respectivas mangueiras sem embalagem (granel) e suas medidas. Certifique-se de que estes números sejam aplicados somente para as peças de reposição relacionadas.

Mangueira de Combustível				Mangueira de Aplicação Geral				Mangueira de Aplicação Geral			
Número de Peça Padrão	Número de Peça sem Embalagem (granel)	Peça sem Embalagem (granel)		Número de Peça Padrão	Número de Peça sem Embalagem (granel)	Peça sem Embalagem (granel)		Número de Peça Padrão	Número de Peça sem Embalagem (granel)	Peça sem Embalagem (granel)	
		Diâmetro interno (mm)	Comprimento (m)			Diâmetro interno (mm)	Comprimento (m)			Diâmetro interno (mm)	Comprimento (m)
95001-30XXX-2X	95001-30001-20M	3,0	1	95005-30XXX-3X	95005-30001-30M	3,0	1	95005-75XXX-1X	95005-75001-10M	7,3	1
95001-30XXX-3X	95001-30001-30M	3,0	1	95005-30XXX-5X	95005-30001-50M	3,0	1	95005-75XXX-2X	<95005-75003-10M>	7,3	3
95001-30XXX-4X	95001-30001-40M	3,0	1	95005-35XXX-1X	95005-35001-10M	3,5	1	95005-80XXX-1X	95005-80001-10M	8,0	1
95001-35XXX-2X	95001-35001-50M	3,5	1	95005-35XXX-4X	<95005-35003-10M>	3,5	3	95005-80XXX-2X	95005-80001-20M	8,0	1
95001-35XXX-5X	<95001-35003-50M>	3,5	3	95005-35XXX-2X	95005-35001-20M	3,5	1	95005-80XXX-3X	95005-80001-30M	8,0	1
95001-35XXX-3X	95001-35001-60M	3,5	1	95005-35XXX-3X	95005-35001-30M	3,5	1	95005-80XXX-5X	95005-80001-50M	8,0	1
95001-35XXX-4X	<95001-35003-60M>	3,5	3	95005-35XXX-5X	95005-35001-50M	3,5	1	95005-11XXX-3X	95005-11001-30M	11,0	1
95001-35XXX-6X				95005-45XXX-1X	95005-45001-10M	4,5	1	95005-11XXX-5X	95005-11001-50M	11,0	1
95001-45XXX-2X	95001-45001-50M	4,5	1	95005-45XXX-4X	<95005-45003-10M>	4,5	3	95005-12XXX-1X	95005-12001-10M	12,0	1
95001-45XXX-5X	<95001-45003-50M>	4,5	3	95005-45XXX-2X	95005-45001-20M	4,5	1	95005-12XXX-2X	<95005-12003-10M>	12,0	3
95001-45XXX-3X	95001-45001-60M	4,5	1	95005-45XXX-3X	95005-45001-30M	4,5	1	95005-12XXX-3X	95005-12001-30M	12,0	1
95001-45XXX-4X	<95001-45003-60M>	4,5	3	95005-45XXX-5X	95005-45001-50M	4,5	1	95005-12XXX-5X	95005-12001-50M	12,0	1
95001-45XXX-6X	<95001-45008-60M>	4,5	8	95005-50XXX-3X	95005-50001-30M	5,0	1	95005-91XXX-3X	95005-91001-30M	12,0	1
95001-55XXX-2X	95001-55001-50M	5,5	1	95005-50XXX-2X	<95005-50003-30M>	5,0	3	95005-91XXX-5X	95005-91001-50M	12,0	1
95001-55XXX-5X	<95001-55003-50M>	5,5	3	95005-50XXX-3X	95005-50001-50M	5,0	1	95005-92XXX-3X	95005-92001-30M	12,0	1
		5,5	8	95005-55XXX-1X	95005-55001-10M	5,3	1	95005-92XXX-5X	95005-92001-50M	12,0	1
95001-55XXX-3X	95001-55001-60M	5,5	1	95005-55XXX-4X	<95005-55003-10M>	5,3	3	95005-14XXX-1X	95005-14001-10M	14,0	1
95001-55XXX-4X	<95001-55003-60M>	5,5	3	95005-55XXX-2X	<95005-55008-10M>	5,3	8	95005-14XXX-2X	95005-14001-20M	14,0	1
95001-55XXX-6X	<95001-55008-60M>	5,5	8	95005-65XXX-1X	95005-65001-10M	6,5	1	95005-14XXX-3X	<95005-14003-20M>	14,0	3
95001-75XXX-2X	95001-75001-50M	7,5	1	95005-65XXX-2X	<95005-65003-10M>	6,5	3	95005-14XXX-5X	95005-14001-30M	14,0	1
95001-75XXX-5X	<95001-75003-50M>	7,5	3	95005-65XXX-3X	95005-65001-20M	6,5	1	95005-17XXX-1X	95005-17001-10M	17,0	1
95001-75XXX-3X	95001-75001-60M	7,5	1	95005-70XXX-3X	95005-70001-30M	7,0	1	95005-17XXX-2X	95005-17001-20M	17,0	1
95001-75XXX-4X	<95001-75003-60M>	7,5	3	95005-70XXX-5X	<95005-70003-30M>	7,0	3	95005-17XXX-3X	95005-17001-30M	17,0	1
95001-75XXX-6X	<95001-75008-60M>	7,5	8					95005-17XXX-5X	95005-17001-50M	17,0	1
95001-80XXX-2X	95001-80001-50M	8,0	1								
95001-80XXX-5X											
95001-80XXX-3X											
95001-80XXX-4X	95001-80001-60M	8,0	1								
95001-80XXX-6X											

### CUIDADO

É perigoso confundir uma “Mangueira de Combustível” com a “Mangueira de Aplicações Gerais” ou com a “Mangueira de Vinil”. Cada “Mangueira” tem sua utilização apropriada. Nunca utilize uma “Mangueira de Aplicações Gerais” ou a “Mangueira de Vinil” no lugar de uma “Mangueira de Combustível” ou vice-versa. Use sempre a mangueira sem embalagem (granel) especificada, utilizando as instruções de corte e instalação dos Manuais de Serviços e das instruções que são fornecidas juntamente com a embalagem.

## Mangueira de Combustível, Mangueiras de Aplicações Gerais e Mangueira de Vinil

Mangueira de Vinil				
Número de Peça Standard	Número de peça Sem Embalagem (granel)	Peça sem Embalagem (granel)		
		Diâmetro Interno (mm)	Diâmetro Externo (mm)	Comprimento (m)
95003-01XXX-3X 95003-01XXX-60	95003-01001-60M <95003-01003-60M>	2,9 2,9	6,8 6,8	1 3
95003-03XXX-3X 95003-03XXX-60	95003-03001-60M <95003-03003-60M>	3,0 3,0	6,0 6,0	1 1
95003-05XXX-3X 95003-05XXX-60	95003-05001-60M <95003-05003-60M> <95003-05008-60M>	3,5 3,5 3,5	6,5 6,5 6,5	1 3 8
95003-07XXX-1X 95003-07XXX-20	95003-07001-10M <95003-07003-10M>	4,0 4,0	7,0 7,0	1 3
95003-07XXX-3X 95003-07XXX-60	95003-07001-60M <95003-07003-60M> <95003-07008-60M>	4,0 4,0 4,0	7,0 7,0 7,0	1 3 8
95003-07XXX-7X	95003-07001-70M <95003-07003-70M> <95003-07008-70M>	4,0 4,0 4,0	7,0 7,0 7,0	1 3 8
95003-08XXX-1X	95003-08001-10M <95003-08003-10M> <95003-08008-10M>	4,5 4,5 4,5	6,5 6,5 6,5	1 3 8
95003-09XXX-3X 95003-09XXX-60	95003-09001-60M <95003-09003-60M>	4,5 4,5	8,0 8,0	1 3
95003-12XXX-1X 95003-12XXX-20	95003-12001-10M <95003-12003-10M> <95003-12008-10M>	5,0 5,0 5,0	7,0 7,0 7,0	1 3 8
95003-10XXX-1X 95003-10XXX-20	95003-10001-10M <95003-10003-10M>	5,0 5,0	8,0 8,0	1 3
95003-10XXX-3X 95003-10XXX-60	95003-10001-60M <95003-10003-60M>	5,0 5,0	8,0 8,0	1 3
95003-11XXX-3X 95003-11XXX-60	95003-11001-60M <95003-11003-60M> <95003-11008-60M>	5,0 5,0 5,0	9,0 9,0 9,0	1 3 8
95003-14XXX-1X 95003-14XXX-20	95003-14001-10M <95003-14003-10M>	6,0 6,0	9,0 9,0	1 3
95003-14XXX-3X	95003-14001-60M <95003-14003-60M>	6,0 6,0	9,0 9,0	1 3
95003-17XXX-1X	95003-17001-10M <95003-17003-10M>	7,0 7,0	9,0 9,0	1 3
95003-19XXX-1X 95003-19XXX-20	95003-19001-10M <95003-19003-10M> <95003-19008-10M>	7,0 7,0 7,0	11,0 11,0 11,0	1 3 8
95003-19XXX-3X 95003-19XXX-60	95003-19001-60M <95003-19003-60M> <95003-19008-60M>	7,0 7,0 7,0	11,0 11,0 11,0	1 3 8
95003-21XXX-1X 95003-21XXX-20	95003-21001-10M <95003-21003-10M>	8,0 8,0	9,0 9,0	1 3
95003-23XXX-1X 95003-23XXX-20	95003-23001-10M <95003-23003-10M>	8,0 8,0	12,0 12,0	1 3

Mangueira de Vinil				
Número de Peça Standard	Número de peça Sem Embalagem (granel)	Peça sem Embalagem (granel)		
		Diâmetro Interno (mm)	Diâmetro Externo (mm)	Comprimento (m)
95003-23XXX-3X 95003-23XXX-60	95003-23001-60M <95003-23003-60M> <95003-23008-60M>	8,0 8,0 8,0	12,0 12,0 12,0	1 3 8
95003-25XXX-1X 95003-25XXX-20	95003-25001-10M <95003-25003-10M>	9,0 9,0	11,0 11,0	1 3
95003-25XXX-3X	95003-25001-60M <95003-25003-60M>	9,0 9,0	11,0 11,0	1 3
95003-25XXX-7X	95003-25001-70M <95003-25003-70M>	9,0 9,0	11,0 11,0	1 3
95003-27XXX-1X 95003-27XXX-20	95003-27001-10M <95003-27003-10M>	9,0 9,0	13,0 13,0	1 3
95003-27XXX-3X 95003-27XXX-60	95003-27001-60M <95003-27003-60M>	9,0 9,0	13,0 13,0	1 3
95003-33XXX-1X 95003-33XXX-20	95003-33001-10M <95003-33003-10M>	10,0 10,0	14,0 14,0	1 3
95003-36XXX-1X 95003-36XXX-20	95003-36001-10M <95003-36003-10M> <95003-36008-10M>	11,0 11,0 11,0	13,0 13,0 13,0	1 3 8
95003-37XXX-3X 95003-37XXX-60	95003-37001-60M <95003-37003-60M>	11,0 11,0	15,0 15,0	1 3
95003-38XXX-1X 95003-38XXX-20	95003-38001-10M <95003-38003-10M>	12,0 12,0	13,0 13,0	1 3
95003-39XXX-1X 95003-39XXX-20	95003-39001-10M <95003-39003-10M>	12,0 12,0	14,0 14,0	1 3
95003-40XXX-20	95003-40001-10M <95003-40003-10M>	12,0 12,0	16,0 16,0	1 3
95003-40XXX-3X 95003-40XXX-60	95003-40001-60M <95003-40003-60M>	12,0 12,0	16,0 16,0	1 3
95003-43XXX-1X 95003-43XXX-20	95003-43001-10M <95003-43003-10M> <95003-43008-10M>	13,0 13,0 13,0	15,0 15,0 15,0	1 3 8
95003-45XXX-1X 95003-45XXX-20	95003-45001-10M <95003-45003-10M> <95003-45008-10M>	14,0 14,0 14,0	18,0 18,0 18,0	1 3 8
95003-50XXX-1X 95003-50XXX-20	95003-50001-10M <95003-50003-10M>	16,0 16,0	19,0 19,0	1 3
95003-50XXX-3X	95003-50001-60M <95003-50003-60M>	16,0 16,0	19,0 19,0	1 3
95003-55XXX-1X 95003-55XXX-20	95003-55001-10M <95003-55003-10M>	17,5 17,5	20,5 20,5	1 3
95003-60XXX-1X 95003-60XXX-20	95003-60001-10M <95003-60003-10M>	22,0 22,0	27,0 27,0	1 3
95003-60XXX-3X 95003-60XXX-60	95003-60001-60M <95003-60003-60M>	22,0 22,0	27,0 27,0	1 3

### CUIDADO

É perigoso confundir uma “Mangueira de Combustível” com a “Mangueira de Aplicações Gerais” ou com a “Mangueira de Vinil”. Cada “Mangueira” tem sua utilização apropriada.

Nunca utilize uma “Mangueira de Aplicações Gerais” ou a “Mangueira de Vinil” no lugar de uma “Mangueira de Combustível” ou vice-versa.

Use sempre a mangueira sem embalagem (granel) especificada, utilizando as instruções de corte e instalação dos Manuais de Serviços e das instruções que são fornecidas juntamente com a embalagem.

## Composição do número de identificação das mangueiras

Exemplo: 9 5 0 0 1 - 7 5 0 0 1 - 5 0 M

Número de Peça sem Embalar : Refere-se a Peça sem Embalar

Código da Marca (Tipo de Mangueira) (Mangueira de Combustível e Mangueira de Aplicação Geral)  
Código de câmbio (para Mangueira Adicionada); (Mangueira de Vinil)

- Indica a marca do número e a Seqüência de Troca. O código para a peça sem embalar deve ser estritamente 0 (Zero).

Tipos de Código:

• Mangueira de

- Combustível: 5 : Trançada Interior Preta  
2 : Trançada Exterior Vermelha (Somente com 3 mm de diâmetro Interno)  
6 : Preta  
3 : Vermelha (Somente 3 mm de diâmetro Interno)  
4 : Cinza com faixa Vermelha (Somente com 3 mm de diâmetro Interno)

- Mangueira de Aplicação Geral: 1 : Cinza  
2 : Cinza  
3 : Preta  
5 : Preta

- Mangueira de Vinil: 1 : Transparente  
2 : Preta  
3 : Vermelho Claro  
7 : Preto Palido  
6 : Vermelho Claro

Comprimento : 001 : 1 m (Standard)  
003 : 3 m  
008 : 8 m

Código de Diâmetro Interno (Mangueira de Combustível e Mangueira de aplicação geral)

30 : 3,0 mm	11 : 11 mm
35 : 3,5 mm	91 : 12 (Diâmetro Externo de 15) mm
45 : 4,5 mm	92 : 12 (Diâmetro Externo de 16) mm
50 : 5,0 mm	12 : 12 (Diâmetro Externo de 17) mm
55 : 5,3 mm	14 : 14 mm
5,5 mm	17 : 17 mm
65 : 6,5 mm	
70 : 7,0 mm	
75 : 7,3 mm	
7,5 mm	
80 : 8,0 mm	

Código de Diâmetro Externo / Interno (Mangueira de Vinil)

01 : DI 2,9, DE 6.8 mm	14 : DI 6,0, DE 9,0 mm	37 : DI 11,0, DE 15,0 mm
03 : DI 3,0, DE 6.0 mm	17 : DI 7,0, DE 9,0 mm	38 : DI 12,0, DE 13,0 mm
05 : DI 3,5, DE 6.5 mm	19 : DI 7,0, DE 11,0 mm	39 : DI 12,0, DE 14,0 mm
07 : DI 4,0, DE 7.0 mm	21 : DI 8,0, DE 9,0 mm	40 : DI 12,0, DE 16,0 mm
08 : DI 4,5, DE 6.5 mm	23 : DI 8,0, DE 12,0 mm	43 : DI 13,0, DE 15,0 mm
09 : DI 4,5, DE 8.0 mm	25 : DI 9,0, DE 11,0 mm	45 : DI 14,0, DE 18,0 mm
12 : DI 5,0, DE 7.0 mm	27 : DI 9,0, DE 13,0 mm	50 : DI 16,0, DE 19,0 mm
10 : DI 5,0, DE 8.0 mm	33 : DI 10,0, DE 14,0 mm	55 : DI 17,5, DE 20,5 mm
11 : DI 5,0, DE 9.0 mm	36 : DI 11,0, DE 13,0 mm	60 : DI 22,0, DE 27,0 mm

Tipo de Mangueira : 1 : Mangueira de Combustível  
5 : Mangueira de Aplicação Geral  
3 : Mangueira de Vinil

## Instruções para o uso do tempo de mão-de-obra (T.M.O.)

O tempo de mão-de-obra (TMO) é utilizado para determinar o tempo de serviço necessário para a substituição das peças e posterior ajuste. Para as peças que não apresentam (T.M.O.) devem ser utilizados os tempos das peças correlatas.

### 1. O T.M.O. é baseado nas seguintes condições de serviço:

- Serviço executado por mecânico experiente em motocicletas HONDA, trabalhando em ritmo normal.
- O tempo necessário para inspeção, regulagem e teste operacional, após o reparo, está incluído no T.M.O.
- Utilização de todas as ferramentas especiais necessárias ao serviço.

### 2. Método de Computação

O tempo de Serviço está tabelado em décimos de hora para simplificar o cálculo global.

Exemplo: 0,3 = 18 Minutos  
5,6 = 5 Horas e 36 Minutos

Tabela de Conversão			
Horas	Minutos	Horas	Minutos
0,1	6	0,6	36
0,2	12	0,7	42
0,3	18	0,8	48
0,4	24	0,9	54
0,5	30	1,0	60

### 3. Cálculo do tempo de serviço

Quando vários serviços são executados em uma mesma motocicleta, o tempo de serviço deve ser calculado de acordo com a natureza dos serviços.

- Serviços de natureza não duplicada  
São serviços sem correlação, isto é, serviços cuja execução de um não afeta o outro. O tempo de serviço será a soma de cada peça substituída.  
Exemplo: Substituição do Cilindro e Mola de Embreagem

Item de Serviço	T.M.O.
Cilindro	1,7
Mola de Embreagem	0,7

O T.M.O. para o serviço é  $1,7 + 0,7 = 2,4$

- Serviços de natureza duplicada  
São serviços cuja execução de um afeta diretamente o outro. O tempo de serviço será da peça de maior tempo.  
Exemplo: Substituição do Pistão e Junta do Cabeçote

Item de Serviço	T.M.O.
Junta do Cabeçote	1,5
Pistão	1,9

O T.M.O. para o serviço será 1,9

- Serviços de natureza mista  
Tipo de serviço comum no reparo de uma motocicleta  
São serviços de natureza duplicada executados simultaneamente com serviço de natureza não duplicada.  
Exemplo: Substituição do Tambor Seletor Comp., Árvore de Manivelas Comp. e Junta da Carcaça do Motor.

Item de Serviço	T.M.O.
Tambor Seletor Comp.	*3,8
Árvore de Manivelas	*3,9
Junta da Carcaça do Motor	*3,6

O T.M.O. para o serviço é  $(3,8 + 3,9) - 3,6 = 4,1$

O T.M.O. identificado com asterisco (\*) inclui a remoção e instalação do motor.

As peças identificadas com o símbolo "•" tem o mesmo T.M.O da peça imediatamente descrita acima.

#### 4. Operações de natureza distinta

##### a. Remoção e instalação

Nº	Item de Serviço	T.M.O.
1	Motor	1,7
2	Cabeçote	1,5
3	Carburador	0,4

##### b. Ajuste, medição, limpeza

##### Motor

Nº	Item de Serviço	T.M.O.
1	Ajuste e limpeza da vela de Ignição	0,1
2	Ajuste da marcha lenta	0,1
3	Inspeção do nível de óleo do motor	0,1
4	Medição de compressão	0,1
5	Medição do nível da bóia do carburador	0,5
6	Ajuste do funcionamento do acelerador	0,1
7	Inspeção do Ponto de Ignição	0,2
8	Ajuste da folga das válvulas	0,2
9	Limpeza do filtro de ar	0,2
10	Ajuste da embreagem	0,1
11	Limpeza da tela Filtro de Óleo	0,6

##### Chassi

Nº	Item de Serviço	T.M.O.
1	Sangria do freio dianteiro	0,2
2	Teste de funcionamento do freio	0,1
3	Ajuste do freio traseiro	0,1
4	Regulagem do farol	0,1
5	Ajuste da tensão da corrente de transmissão	0,1
6	Ajuste do freio dianteiro	0,1

##### c. Revisão geral

Nº	Item de Serviço	T.M.O.
1	Carburador	0,7

Todas as informações, ilustrações e especificações incluídas nesta publicação são baseadas nas informações mais recentes disponíveis sobre o produto no momento de autorizar a impressão. A MOTO HONDA AMAZÔNIA LTDA. se reserva o direito de alterar as características do veículo a qualquer momento sem aviso prévio, sem incorrer em obrigações de qualquer espécie. Nenhuma parte desta publicação pode ser reproduzida sem autorização por escrito.

MOTO HONDA DA AMAZÔNIA LTDA  
Depto. de Serviços Pós-Venda  
Setor de Publicações Técnicas.

## Instruction for use of parts catalogue

- This Parts Catalog was prepared based on the latest information about this model **CG125 Titan KS • CG125 TITAN ES e CG125 CARGO**.
- This parts catalogue was prepared based on the latest information available as of July, 15, 2001.
- Always specify the part number when ordering a part.
- Check the model, type, serial numbers, color, maker, and the size as needed before ordering a part.
- Note that the illustrations (part drawings) can differ from the actual parts in shape.  
They are given just to help you to refer to the parts.
- When modifications or additions to this parts catalogue are made, a revised edition will be issued at an appropriate time, with successively progressing revision numbers on the cover.
- Parts News will periodically be published in order to temporally update the Parts Catalog until a final edition is published.
- **We recommend obtaining such revisions in order to keep your parts catalogue up-to-date at all times. To check whether a parts catalogue revision has been issued, please contact your HONDA distributor.**

## Contents

• Instruction for use of parts catalogue .....	18
• How to refer to the part information.....	19
• Part catalogue structure.....	20
• When the parts were revised .....	21
• How to check the part block and serial numbers .....	22
• Models, area codes and applicable serial numbers .....	22
• Color chart .....	23
• Construction of vehicle identification number (VIN).....	29
• Fuel Hose, general Purpose Hoses and Vinyl Hose.....	30
• Bulk Part number of Fuel Hose, General Purpose Hose and Vinyl Hose .....	32
• How to use the flat rate time (F.R.T.) .....	33
• Index Engine group.....	52
• Index Frame group.....	54
• Part. No. index .....	235

## How to refer to the part information

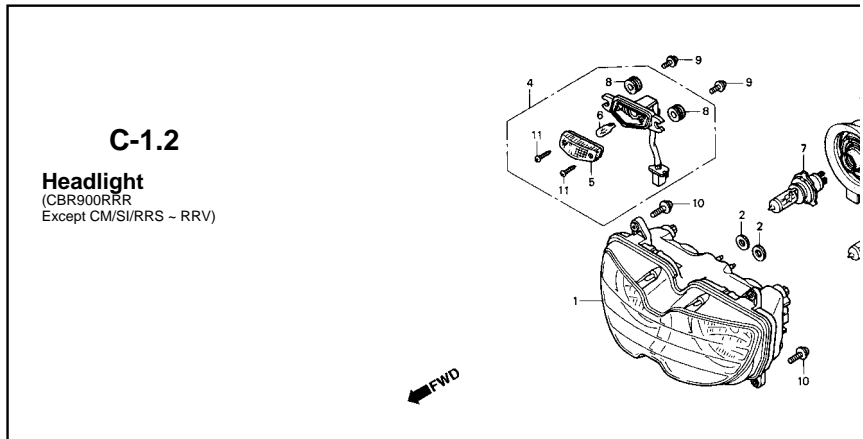
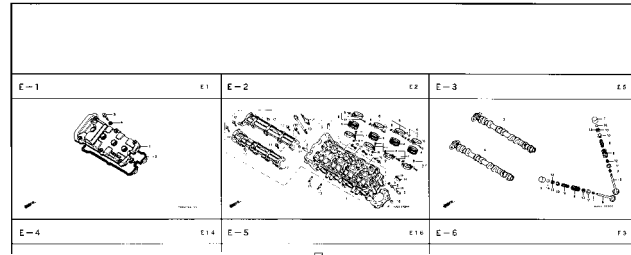
### (B) Reference with "Part number index"

PART N° INDEX							
Part N°	Block N°	Part N°	Block N°	Part N°	Block N°	Part N°	Block N°
<b>06000</b>							
06430-GCE-900	F-10	14321-GB6-911	E-4	16100-GCE-951	E-17	22630-GB2-000	E-7
06450-GCE-900	F-8	14401-178-003	E-4	16100-GCE-961	E-17	22631-HF7-003	E-7
<b>11000</b>							
11100-GCE-900	E-12	14531-035-000	E-4	16163-GBG-960	E-17	22804-GB2-000	E-7
11191-GCE-900	E-12	14541-GB4-680	E-4	16165-GCE-901	E-17	22810-GNS-910	E-6
11200-GCE-900	E-12	14550-GB0-911	E-4	16175-GB0-911	E-17	22820-KEV-900	E-6
11330-GCE-900	E-6	14566-096-030	E-4	16176-GB0-911	E-17	22830-GNS-910	E-6
11341-GCE-900	E-10	14610-086-013	E-4	16199-428-771	E-17	22836-GNS-910	E-6
11394-GW8-680	E-6	14615-035-010	E-4	16211-KCW-980	E-1	22846-GNS-910	E-6
<b>12000</b>							
12101-GCE-900	E-5	14670-035-031	E-4	16211-GB5-750	E-1	23112-GCE-900	E-8
12191-GS4-761	E-5	14675-179-000	E-4	16236-GBG-900	E-12	23122-GCE-900	E-7
12200-GCE-900	E-2	14711-GNS-913	E-3	16910-GAH-690	F-12	23123-GCE-900	E-7
12209-GB4-691	E-3	14721-GF6-010	E-3	16951-KEV-900	E-17	23124-GCE-900	E-7
12237-KEV-305	E-2	14751-GNS-911	E-3	<b>23000</b>			
12245-KEV-305	E-2	14761-GNS-911	E-3	17111-GBG-850	E-1	23211-GNS-910	E-14
12250-GF6-000	E-2	14771-GB4-680	E-3	17111-GNS-980	E-1	23216-GNS-910	E-8
12251-GF6-010	E-2	14775-MA6-000	E-3	17205-GCE-900	F-15	23217-GNS-910	E-8
12255-GF6-000	E-2	14781-MA6-000	E-3	17212-GCE-900	F-15	23221-GCE-900	E-14
12255-GF6-000	E-2	<b>15000</b>		17213-GCE-900	F-15	23421-KEV-900	E-14
12255-GF6-000	E-2	15100-GBG-931	E-9	17230-GCE-900	F-15	23441-KEV-900	E-14
12901-GS6-010	E-1	15110-179-000	F-9	17231-GCE-900	E-14	23441-KEV-900	E-14

### (C) Reference with "Part name index"

DESCRIPTION INDEX					
Description	Block N°	Ref. N°	Description	Block N°	Ref. N°
<b>A</b>					
Adjuster S, R, Chain.....	F-10	18	Bolt, Flange, 10 x 50.....	F-4	16
Adjuster S, R, Chain.....	F-11	19	Bolt, Flange, 6 mm.....	F-6	6
Arm Assy., Kick Starter.....	F-17	2	Bolt, Flange, 6 x 110.....	F-24	2
Arm Comp., Cam Chain Tensioner.....	E-4	3	Bolt, Flange, 6 x 110.....	E-1	19
Arm Comp., Gearshift.....	E-15	10	Bolt, Flange, 6 x 12.....	E-15	23
Arm Comp., Shift Drum Stopper.....	E-15	7	Bolt, Flange, 6 x 12.....	F-20	23
Arm, FR, Brake.....	F-8	9	Bolt, Flange, 6 x 12.....	F-26	14
Arm, RR, Brake.....	F-10	8	Bolt, Flange, 6 x 18.....	E-4	19
Arm, RR, Brake Stopper.....	F-20	7	Bolt, Flange, 6 x 20.....	E-1	20
Arm, Valve Rocker.....	E-3	4	Bolt, Flange, 6 x 25.....	E-1	18
Assy, Cylinder Head.....	E-2	5	Bolt, Flange, 6 x 25.....	E-1	21
Axle, RR, Wheel.....	F-10	2	Bolt, Flange, 6 x 25.....	F-23	12
Axle, RR, Wheel.....	F-9	1	Bolt, Flange, 6 x 28.....	E-10	2
<b>B</b>					
Bag Tool, 160 mm.....	F-28	10	Bolt, Flange, 6 x 32.....	F-8	15
Ball, Steel, #6 (3/16).....	F-5	12	Bolt, Flange, 6 x 35.....	E-10	3
Band B, Air Cleaner Connecting.....	F-15	9	Bolt, Flange, 6 x 35.....	F-10	19
Band B1, Wire.....	F-3	21	Bolt, Flange, 6 x 40.....	E-6	19
Band Battery.....	F-25	4	Bolt, Flange, 6 x 50.....	E-12	12
			Bolt, Flange, 6 x 60.....	E-12	13
			Bolt, Flange, 6 x 65.....	E-6	20
			Bolt, Flange, 6 x 65.....	E-12	14

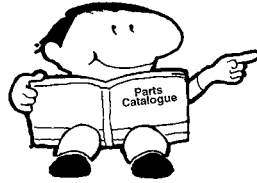
### (A) Reference with "Illustrated index"



Service item	F.R.T.	Ref. No.	Part. No.	Description	Reqd. No. CBR900	RRR	RRP	RRR	RRS	RRV
Headlight Unit.....	0,5	1	33101-MAE-601	Headlight Unit *NH-285* Gray.....	-	-	1	-	-	-
• Bulb Position Light					-	-	1	-	-	-
• Bulb.....	0,1				-	-	1	-	-	-
• Bulb, Headlight			33101-MAE-612	Headlight Unit *NH-283* Gray..... (Caution During Installation)	-	-	1	-	-	-
			33101-MAE-671	Headlight Unit *NH-1* Black.....	-	-	1	-	-	-
			33101-MAE-691	Headlight Unit.....	-	-	1	-	-	-
			33101-MAE-602	Headlight Unit.....	-	-	1	-	-	-
					-	-	1	-	-	1

1

## Part catalogue structure



② ①

**C-1.2**  
**Headlight**  
(CBR900RRR  
Except CM/SI/RRS - RRV)

Service Item	F.R.T.	Ref. No.	Part. No.	Description	Reqd. No. CBR900 RRV RRP RRR RRS RRT RRV	Serial No.
Headlight Unit	0.5	1	33101-MAE-601	Headlight Unit "NH-285" Gray	1	

### ① Block number

### ② Block name

### ③ Service item/Flat rate time

### ④ Reference number

- Title number marked with the parenthesis or parentheses indicates that it continues from the previous page.

### ⑤ Part number

### ⑥ Description

### ⑦ HONDA color code

### ⑧ Assemblies

- Sections framed with broken lines in the exploded view drawings are available as complete assemblies. (Their individual parts can also be obtained.)

### ⑨ Color description

### ⑩ Attention

- Attention are shown with the parentheses in the part name column.

### ⑪ Required quantity

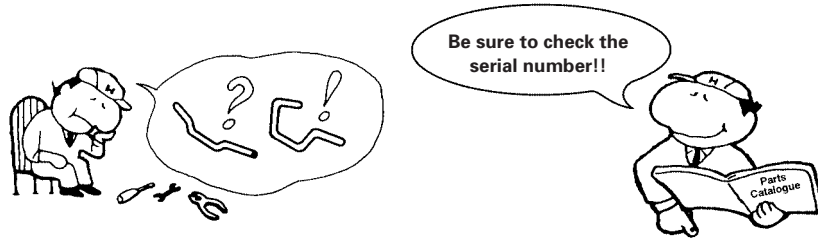
- Reqd. QTY shown in the parenthesis or parentheses indicates the optional part.
- Reqd. QTY marked with "N" indicates the optional part that should be selected as needed.
- Reqd. QTY indicates the number of the part used in the block.

### ⑫ Serial number

### ⑬ Note

Service Item	F.R.T.	Ref. No.	Part. No.	Description	Reqd. No. CBR900 RRV RRP RRR RRS RRT RRV	Serial No.	Note
Headlight Unit	0.5	1	33101-MAE-601	Headlight Unit "NH-285" Gray	1		
• Build Position Light						-2351159	
• Build	0.1					-2351712	
• Build, Headlight	0.1		33101-MAE-612	Headlight Unit "NH-285" Gray (Caution During Installation)	1		
						-2351309	
						-2351434	
						-2350390	
						-0M300138	
			33101-MAE-671	Headlight Unit "NH-1" Black	1		
						-SM300966	
			33101-MAE-691	Headlight Unit	1		
			33101-MAE-602	Headlight Unit	1	2351160-	
						2351713-	
					1	1	

## When the parts were revised



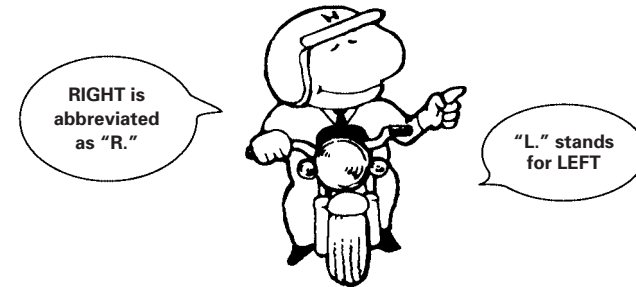
Ref. No.	Part. No.	Description	Reqd. No.								Serial No.	
			RRN	RRP	RRR	RRS	RRT	RRV	CBR900			
1	33101-MAE-601	Headlight Unit "NH-285" Gray .....	-	-	-	-	-	1	-	-	-	~2351159
			-	-	-	-	-	1	-	-	-	~2351712
	33101-MAE-612	Headlight Unit "NH-283" Gray .....	-	-	-	-	-	1	-	-	-	~2351309
		(Caution During Installation)	-	-	-	-	-	1	-	-	-	~2351434
			-	-	-	-	-	1	-	-	-	~2350300
			-	-	-	-	-	1	-	-	-	~0M300138
	33101-MAE-671	Headlight Unit "NH-1" Black .....	-	-	-	-	-	1	-	-	-	~SM300366
			-	-	-	-	-	1	-	-	-	2351160~
	33101-MAE-691	Headlight Unit .....	-	-	-	-	-	1	-	-	-	2351713~
	33101-MAE-602	Headlight Unit .....	-	-	-	-	-	1	-	-	-	
			-	-	-	-	-	1	1	-	-	

The number has been used from the initial model without revision.

When shown at the left side, it is applicable to the models of No. 2351160 and the subsequent numbers.

When shown at the right side, it is applicable to the models up to No. 2351159.

## Abbreviations used in the parts catalogue

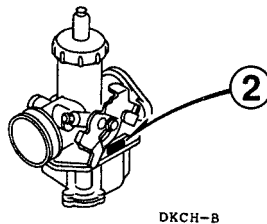
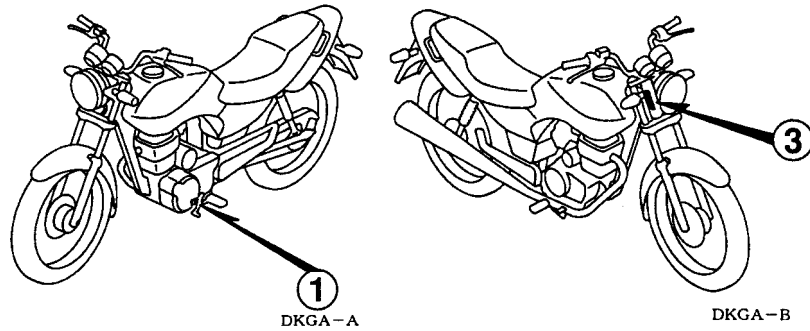
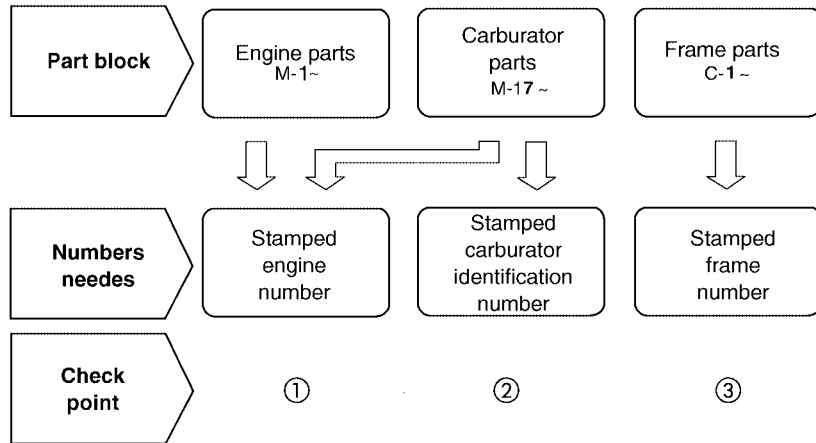


\* "L." or "R." in the description of a part stands for the LEFT hand side or the RIGHT hand side. Determine the left or right as if you were in the motorcycle seat.

• The following abbreviations are used in this parts catalogue.

1LA.....	República Dominicana, El Salvador, Venezuela, Guatemala, Guiana (Mercosul: Argentina, Paraguai, Uruguay)
2LA.....	Colômbia, México
A.....	Ampere
A.C. ....	Alternating current
A.M. ....	Attaching mark
ABS.....	Anti-lock brake system
ASSY. ....	Assembly
BR.....	Brazil
C.D.I. ....	Capacitive discharge ignition
COMP. ....	Complete
D.C. ....	Direct current
ES.....	Electric Starter
EX.....	Exhaust
FR.....	Front
G.....	Gram
HEX.....	Hexagonal
IN.....	Inlet
KPH.....	Kilometers per hour
L (100L) .....	Link (100 Links)
L.....	Left
L.E.D. ....	Light emitted diode
MM.....	Millimeter
MPH.....	Miles per hour
R.....	Right
RR.....	Rear
STD. ....	Standard
T (22T) .....	Tooth (22 Teeth)
T.M.....	Transcript mark
TCS.....	Traction control system
V.....	Volt
W.....	Watt
WL.....	With labelling
WOL.....	Without labelling
KS.....	Kick Starter
ES.....	Electric Starter
CA.....	Cargo

## How to check the part block and serial numbers



## Models, area codes and applicable serial numbers

Models, area codes and applicable serial Nos. given in this parts catalogue can be identified as follows.

Parts with area codes are exclusive for models destined for countries designated.

If no area codes are listed, parts are for common use.

Model	Code Area	Type	Applicable Engine Serial	Applicable Frame Serial	Applicable Carburetor Identification
CG125KS	BR	Brazil	JC30E 1Y000001 ~	9C2JC3010 YR000001 ~	PDC6C <u>A</u>
	BR	Brazil	JE30E 1000001 ~	9C2JC3010 1R000001 ~	PDC6C <u>B</u>
	BR	Brazil	JE30E 2000001 ~	9C2JC3010 2R000001 ~	PDC6C <u>B</u>
	1LA	Exp	•	•	PDC6E <u>B</u>
	2LA	Exp	•	•	PDC6F <u>B</u>
CG125ES	BR	Brazil	JC30E 2Y000001 ~	9C2JC3020 YR000001 ~	PDC6C <u>A</u>
	BR	Brazil	JC30E 1000001 ~	9C2JC3020 1R000001 ~	PDC6C <u>B</u>
	1LA	Exp	•	•	PDC6E <u>B</u>
	2LA	Exp	•	•	PDC6F <u>B</u>
	BR	Brazil	JC30E 3Y000001 ~	9C2JC3030 YR000001 ~	PDC6C <u>A</u>
CG125 CARGO	BR	Brazil	JC30E 2000001 ~	9C2JC3030 2R000001 ~	PDC6C <u>B</u>
	BR	Brazil	JE30E 2000001 ~	9C2JC3010 2R000001 ~	PDC6C <u>B</u>
	1LA	Exp	•	•	PDC6E <u>B</u>
	2LA	Exp	•	•	PDC6F <u>B</u>

\* Of carburetor identification numbers, only the portions underlined in the example below are used for registration.

PDC6C A KC ア

• Note:

According to Project of Production

### Selection table for lock or blank key

Refer to the following selection table to select the lock or blank key.

Type	Key No.
1	A**, B**

\*: 0, 1, 2, 3, 4, 5, 6, 7, 8 or 9

## Color chart

- When ordering a colored part, refer to the chart below and use a part number consisting of the relevant basic part number to which has been added a part color code.

### CG125 TITAN • KS • Y (~2000)

N°	Model		CG125KS							
	Color		Ipiranga Red R-250	Night Blue PB-302	Marajo Green Metallic BG-100M	Tornado Gray Metallic NH-402M	Applicable Model		Applicable Block N°	Ref N°
	Code						Initial Applicable Model	Final Applicable Model		
	Name of colored parts	Basic N° Part								
1	Cover, Set L., Side	83620-KGA-900	ZA	ZB	ZC	ZD			C-16	11
2	Cover, Set R., Side	83520-KGA-900	ZA	ZB	ZC	ZD			C-16	5
3	Cowl., L. RR Side	77220-KGA-900	ZA	ZB	ZC	ZD			C-15	8
4	Cowl., R. RR Side	77210-KGA-900	ZA	ZB	ZC	ZD			C-15	7
5	Fender, Fr	61100-KGA-900	ZA	ZB	ZC	ZD			C-7	2
6	Mark, L. Fuel Tank	17514-KGA-900	ZA	ZB	ZC	ZD			C-32	2
7	Mark, Cover Set, L. Side	83641-KGA-900	ZA	ZB	ZC	ZD			C-32	6
8	Mark, R. Fuel Tank	17513-KGA-900	ZA	ZB	ZC	ZD			C-32	1
9	Mark, Cover Set, R. Side	83541-KGA-900	ZA	ZB	ZC	ZD			C-32	4
10	Mark, RR Cowl	77227-KGA-900	ZA	ZA	ZA	ZB			C-32	3
11	Tank, Set Fuel	17520-KGA-900	ZA	ZB	ZC	ZD			C-14	7

## CG125 TITAN • ES • Y (~2000)

Nº	Model		CG125ES							
	Color		Ipiranga Red R-250	Night Blue PB-302	Marajo Green Metallic BG-100M	Tornado Gray Metallic NH-402M	Applicable Model		Applicable Block Nº	Ref Nº
	Code						Initial Applicable Model	Final Applicable Model		
	Name of colored parts	Basic Nº Part								
1	Cover, Set L., Side	83620-KGA-940	ZA	ZB	ZC	ZD			C-16	12
2	Cover, Set R., Side	83520-KGA-940	ZA	ZB	ZC	ZD			C-16	7
3	Cowl., L. RR Side	77220-KGA-900	ZA	ZB	ZC	ZD			C-15	8
4	Cowl., R. RR Side	77210-KGA-900	ZA	ZB	ZC	ZD			C-15	7
5	Fender, Fr	61100-KGA-900	ZA	ZB	ZC	ZD			C-7	2
6	Mark, L. Fuel Tank	17514-KGA-900	ZA	ZB	ZC	ZD			C-32	2
7	Mark, Cover Set, L. Side	83641-KGA-940	ZA	ZB	ZC	ZD			C-32	7
8	Mark, R. Fuel Tank	17513-KGA-900	ZA	ZB	ZC	ZD			C-32	1
9	Mark, Cover Set. R. Side	83541-KGA-940	ZA	ZB	ZC	ZD			C-32	5
10	Mark, RR Cowl	77227-KGA-900	ZA	ZA	ZA	ZB			C-32	3
11	Tank Set, Fuel	17520-KGA-900	ZA	ZB	ZC	ZD			C-14	7

## CG125 CARGO (~2000)

No.	Model		CG125CA				
	Color		Ross White NH-196	Applicable model		Applicable block No.	Ref. No.
	Code			Initial applicable model	Final applicable model		
	Name of colored parts	Basic part No.					
1	Cover, Set, L. Side	83620-KGA-910	ZA			C-16	15
2	Cover, Set, R. Side	83520-KGA-910	ZA			C-16	7
3	Cowl, L. RR. Side	77220-KGA-910	ZA			C-15.1	8
4	Cowl, R. RR. Side	77210-KGA-910	ZA			C-15.1	7
5	Fender, FR.	61100-KGA-900	ZE			C-7	2
6	Mark, Fuel Tank	17513-KGA-910	ZA			C-32.1	1
7	Mark, Side Cover	83541-KGA-910	ZA			C-32.1	2
8	Tank Set, Fuel	17520-KGA-910	ZA			C-14	9

CG125 TITAN • KS (2001)

Nº	Model		CG125KS							Applicable Block Nº	Ref Nº
	Color		Ipiranga Red R-250	Icarai Blue PB-310	Marajo Green Metallic BG-100M	Tornado Gray Metallic NH-402M	Applicable Model				
	Code						Initial Applicable Model	Final Applicable Model			
	Name of colored parts	Basic Nº Part									
1	Cover, Set L., Side	83620-KGA-890	ZA	ZB	ZC	ZD			C-16	14	
2	Cover, Set R., Side	83520-KGA-890	ZA	ZB	ZC	ZD			C-16	9	
3	Cowl., L. RR Side	77210-KGA-900	ZA	ZC	ZD	ZE			C-15	7	
4	Cowl., R. RR Side	77220-KGA-900	ZA	ZC	ZD	ZE			C-15	8	
5	Fender, Fr	61100-KGA-900	ZA	ZF	ZC	ZD			C-7	2	
6	Mark, L. Fuel Tank	17514-KGA-900	ZA	ZB	ZC	ZD			C-32.2	2	
7	Mark, Cover Set, L. Side	83641-KGA-890	ZA	ZB	ZC	ZD			C-32.2	7	
8	Mark, R. Fuel Tank	17513-KGA-890	ZA	ZB	ZC	ZD			C-32.2	1	
9	Mark, Cover Set, R. Side	83541-KGA-890	ZA	ZB	ZC	ZD			C-32.2	5	
10	Mark, RR Cowl	77227-KGA-900	ZA	ZB	ZA	ZA			C-32.2	3	
11	Tank Set, Fuel	17520-KGA-900	ZA	ZB	ZC	ZD			C-14	8	

## CG125 TITAN • ES (2001)

Nº	Model		CG125ES							
	Color		Ipiranga Red R-250	Icarai Blue PB-310	Marajo Green Metallic BG-100M	Tornado Gray Metallic NH-402M	Applicable Model		Applicable Block Nº	Ref Nº
	Code						Initial Applicable Model	Final Applicable Model		
	Name of colored parts	Basic Nº Part								
1	Cover, Set L., Side	83620-KGA-850	ZA	ZB	ZC	ZD			C-16	13
2	Cover, Set R., Side	83520-KGA-850	ZA	ZB	ZC	ZD			C-16	6
3	Cowl., L. RR Side	77210-KGA-900	ZA	ZE	ZC	ZD			C-15	7
4	Cowl., R. RR Side	77220-KGA-900	ZA	ZF	ZC	ZD			C-15	8
5	Fender, Fr	61100-KGA-900	ZA	ZF	ZC	ZD			C-7	2
6	Mark, L. Fuel Tank	17514-KGA-890	ZA	ZB	ZC	ZD			C-32.2	2
7	Mark, Cover Set, L. Side	83641-KGA-850	ZA	ZB	ZC	ZD			C-32.2	6
8	Mark, R. Fuel Tank	17513-KGA-890	ZA	ZB	ZC	ZD			C-32.2	1
9	Mark, Cover Set, R. Side	83541-KGA-850	ZA	ZB	ZC	ZD			C-32.2	4
10	Mark, RR Cowl	77227-KGA-900	ZA	ZB	ZA	ZA			C-32.2	3
11	Tank Set, Fuel	17520-KGA-890	ZA	ZB	ZC	ZD			C-14	8

## CG125 CARGO (~2002)

No.	Model		CG125CA				
	Color		Ross White NH-196	Applicable model		Applicable block No.	Ref. No.
	Code			Initial applicable model	Final applicable model		
	Name of colored parts	Basic part No.					
1	Cover, Set, L. Side	83620-KGA-910	ZA			C-16	15
2	Cover, Set, R. Side	83520-KGA-910	ZA			C-16	7
3	Cowl, L. RR. Side	77220-KGA-910	ZA			C-15.1	8
4	Cowl, R. RR. Side	77210-KGA-910	ZA			C-15.1	7
5	Fender, FR.	61100-KGA-900	ZE			C-7	2
6	Mark, Fuel Tank	17513-KGA-910	ZA			C-32.1	1
7	Mark, Side Cover	83541-KGA-910	ZA			C-32.1	2
8	Tank Set, Fuel	17520-KGA-910	ZA			C-14	9

CG125 TITAN • KS (2002)

Nº	Model		CG125KS							Applicable Block Nº	Ref Nº
	Color		Sapucaí Red R-276	Atessa Blue PB-162	Boituva Green Metallic G-175M	Ibiúna Silver Metallic NH-482M	Applicable Model				
	Code						Initial Applicable Model	Final Applicable Model			
	Name of colored parts	Basic Nº Part									
1	Cover, Set L., Side	83620-KGA-B40	ZA	ZB	ZC	ZD			C-16	13	
2	Cover, Set R., Side	83520-KGA-B40	ZA	ZB	ZC	ZD			C-16	6	
3	Cowl., L. RR Side	77220-KGA-900	ZA	ZC	ZD	ZE			C-15	8	
4	Cowl., R. RR Side	77210-KGA-900	ZA	ZC	ZD	ZE			C-14	10	
5	Fender, Fr	61100-KGA-900	ZA	ZF	ZC	ZD			C-7	2	
6	Mark, L. Fuel Tank	17514-KGA-B40	ZA	ZB	ZC	ZD			C-32.2	2	
7	Mark, Cover Set, L. Side	83641-KGA-B40	ZA	ZB	ZC	ZD			C-32.2	6	
8	Mark, R. Fuel Tank	17513-KGA-B40	ZA	ZB	ZC	ZD			C-32.2	7	
9	Mark, Cover Set, R. Side	83541-KGA-B40	ZA	ZB	ZC	ZD			C-32.2	4	
10	Tank Set, Fuel	17520-KGA-900	ZA	ZB	ZC	ZD			C-14	8	

## CG125 TITAN • ES (2002)

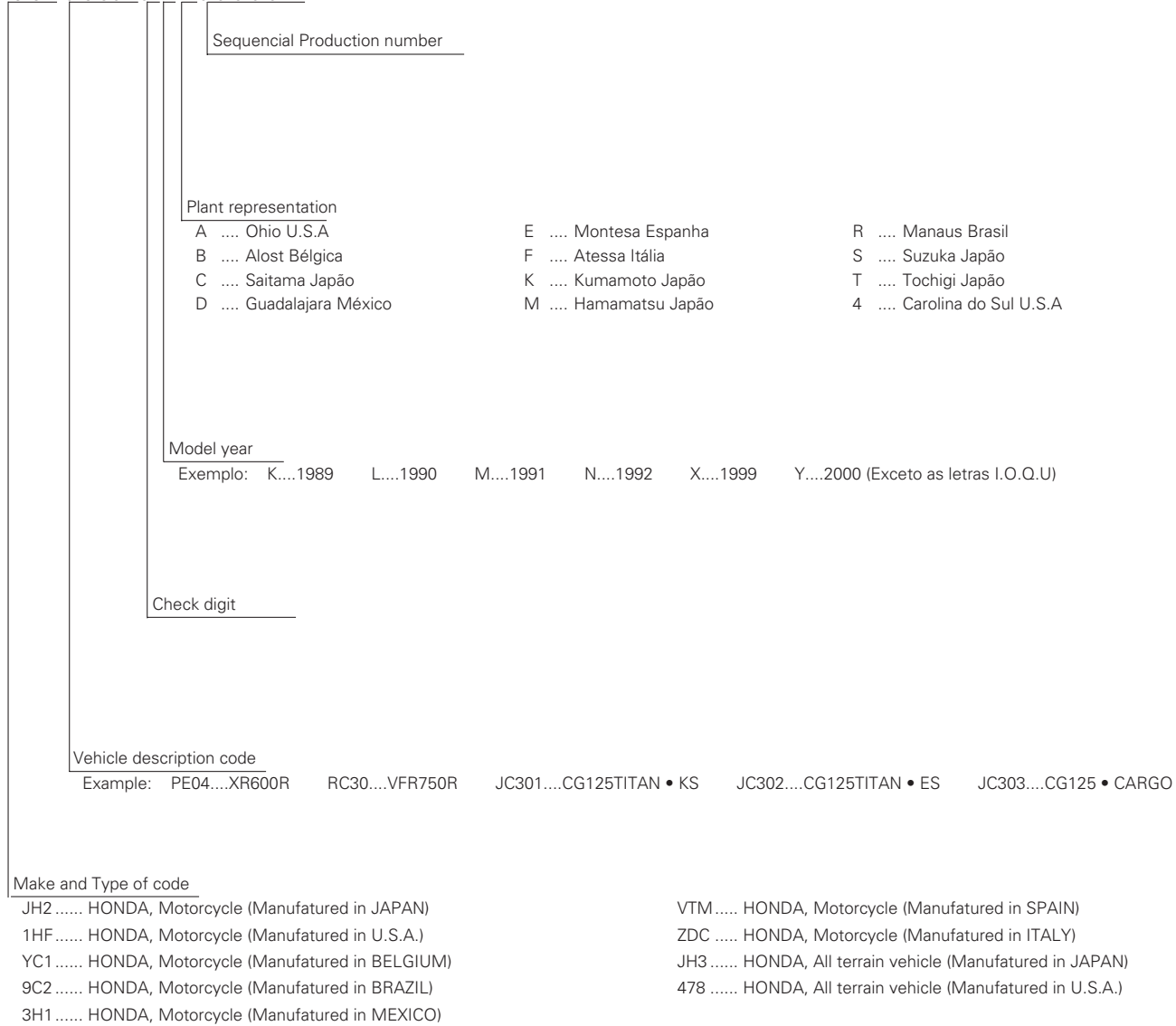
Nº	Model		CG125ES							
	Color		Sapucaí Red R-276	Altessa Blue PB-162	Boituva Green Metallic BG-100M	Ibiúna Silver Metallic NH-482M	Applicable Model		Applicable Block Nº	Ref Nº
	Code						Initial Applicable Model	Final Applicable Model		
	Name of colored parts	Basic Nº Part								
1	Cover, Set L., Side	83620-KGA-B60	ZA	ZB	ZC	ZD			C-16	14
2	Cover, Set R., Side	83520-KGA-B60	ZA	ZB	ZC	ZD			C-16	9
3	Cowl., L. RR Side	77220-KGA-900	ZF	ZG	ZH	ZJ			C-15	10
4	Cowl., R. RR Side	77210-KGA-900	ZF	ZG	ZH	ZJ			C-15	8
5	Fender, Fr	61100-KGA-900	ZA	ZF	ZC	ZD			C-7	2
6	Mark, L. Fuel Tank	17514-KGA-B40	ZA	ZB	ZC	ZD			C-32.2	2
7	Mark, Cover Set, L. Side	83641-KGA-B60	ZA	ZB	ZC	ZD			C-32.2	6
8	Mark, R. Fuel Tank	17513-KGA-B40	ZA	ZB	ZC	ZD			C-32.2	1
9	Mark, Cover Set, R. Side	83541-KGA-B60	ZA	ZB	ZC	ZD			C-32.2	5
10	Tank Set, Fuel	17520-KGA-B40	ZA	ZB	ZC	ZD			C-14	8

## CG125 CARGO (~2002)

No.	Model		CG125CA				
	Color		Ross White NH-196	Applicable model		Applicable block No.	Ref. No.
	Code			Initial applicable model	Final applicable model		
	Name of colored parts	Basic part No.					
1	Cover, Set, L. Side	83620-KGA-910	ZA			C-16	15
2	Cover, Set, R. Side	83520-KGA-910	ZA			C-16	7
3	Cowl, L. RR. Side	77220-KGA-910	ZA			C-15.1	8
4	Cowl, R. RR. Side	77210-KGA-910	ZA			C-15.1	7
5	Fender, FR.	61100-KGA-900	ZE			C-7	2
6	Mark, Fuel Tank	17513-KGA-910	ZA			C-32.1	1
7	Mark, Side Cover	83541-KGA-910	ZA			C-32.1	2
8	Tank Set, Fuel	17520-KGA-910	ZA			C-14	9

## Construction of vehicle identification number (V.I.N)

Example: 9 C 2 J C 301 0 Y R 0 0 0 0 0 1



## Fuel hose, general purpose hoses and vinyl hose

- The standard part fuel hose, general purpose hose and vinyl hose may be substituted by the coiled bulk part.
- When ordering the standard part fuel hose, general purpose hose and vinyl hose use the bulk part number written in the parts catalog in brackets ( ) underneath the part name, or use the catalog below. (The bulk part standard length is 1 m, however, those displayed in the catalog < > are available in 3 m and 8 m lengths).
- When exchanging the hose, cut and use at the specified length as mentioned in the part name. (For the method of cutting the bulk part, and method of filling out orders etc., please refer to the service manual and the instructions issued with the bulk part.)
- The list below is a catalog of the standard part numbers and bulk part numbers. Note that those numbers are applicable to the listed replacement parts only.

Fuel hose				General purpose hose				General purpose hose			
Standard part number	Bulk part number	Bulk part		Standard part number	Bulk part number	Bulk part		Standard part number	Bulk part number	Bulk part	
		Inside diameter (mm)	Length (m)			Inside diameter (mm)	Length (m)			Inside diameter (mm)	Length (m)
95001-30XXX-2X	95001-30001-20M	3.0	1	95005-30XXX-3X	95005-30001-30M	3.0	1	95005-75XXX-1X	95005-75001-10M	7.3	1
95001-30XXX-3X	95001-30001-30M	3.0	1	95005-30XXX-5X	95005-30001-50M	3.0	1		<95005-75003-10M>	7.3	3
95001-30XXX-4X	95001-30001-40M	3.0	1	95005-35XXX-1X	95005-35001-10M	3.5	1	95005-75XXX-2X	95005-75001-20M	7.3	1
95001-35XXX-2X	95001-35001-50M	3.5	1	95005-35XXX-4X	<95005-35003-10M>	3.5	3	95005-80XXX-1X	95005-80001-10M	8.0	1
95001-35XXX-5X	<95001-35003-50M>	3.5	3		<95005-35008-10M>	3.5	8		<95005-80003-10M>	8.0	3
95001-35XXX-3X	95001-35001-60M	3.5	1	95005-35XXX-2X	95005-35001-20M	3.5	1	95005-80XXX-2X	95005-80001-20M	8.0	1
95001-35XXX-4X	<95001-35003-60M>	3.5	3	95005-35XXX-3X	95005-35001-30M	3.5	1	95005-80XXX-3X	95005-80001-30M	8.0	1
95001-35XXX-6X				95005-35XXX-5X	95005-35001-50M	3.5	1	95005-80XXX-5X	95005-80001-50M	8.0	1
95001-45XXX-2X	95001-45001-50M	4.5	1	95005-45XXX-1X	95005-45001-10M	4.5	1	95005-11XXX-3X	95005-11001-30M	11.0	1
95001-45XXX-5X	<95001-45003-50M>	4.5	3	95005-45XXX-4X	<95005-45003-10M>	4.5	3	95005-11XXX-5X	95005-11001-50M	11.0	1
95001-45XXX-3X	95001-45001-60M	4.5	1		<95005-45008-10M>	4.5	8	95005-12XXX-1X	95005-12001-10M	12.0	1
95001-45XXX-4X	<95001-45003-60M>	4.5	3	95005-45XXX-2X	95005-45001-20M	4.5	1		<95005-12003-10M>	12.0	3
95001-45XXX-6X	<95001-45008-60M>	4.5	8	95005-45XXX-3X	95005-45001-30M	4.5	1	95005-12XXX-2X	95005-12001-20M	12.0	1
95001-55XXX-2X	95001-55001-50M	5.5	1	95005-45XXX-5X	95005-45001-50M	4.5	1	95005-12XXX-3X	95005-12001-30M	12.0	1
95001-55XXX-5X	<95001-55003-50M>	5.5	3	95005-50XXX-3X	95005-50001-30M	5.0	1	95005-12XXX-5X	95005-12001-50M	12.0	1
	<95001-55008-50M>	5.5	8		<95005-50003-30M>	5.0	3	95005-91XXX-3X	95005-91001-30M	12.0	1
95001-55XXX-3X	95001-55001-60M	5.5	1	95005-50XXX-5X	95005-50001-50M	5.0	1	95005-91XXX-5X	95005-91001-50M	12.0	1
95001-55XXX-4X	<95001-55003-60M>	5.5	3	95005-55XXX-1X	95005-55001-10M	5.3	1	95005-92XXX-3X	95005-92001-30M	12.0	1
95001-55XXX-6X	<95001-55008-60M>	5.5	8	95005-55XXX-4X	<95005-55003-10M>	5.3	3	95005-92XXX-5X	95005-92001-50M	12.0	1
					<95005-55008-10M>	5.3	8	95005-14XXX-1X	95005-14001-10M	14.0	1
95001-75XXX-2X	95001-75001-50M	7.5	1	95005-55XXX-2X	95005-55001-20M	5.3	1	95005-14XXX-2X	95005-14001-20M	14.0	1
95001-75XXX-5X	<95001-75003-50M>	7.5	3		<95005-55003-20M>	5.3	3		<95005-14003-20M>	14.0	3
95001-75XXX-3X	95001-75001-60M	7.5	1	95005-65XXX-1X	95005-65001-10M	6.5	1	95005-14XXX-3X	95005-14001-30M	14.0	1
95001-75XXX-4X	<95001-75003-60M>	7.5	3		<95005-65003-10M>	6.5	3	95005-14XXX-5X	95005-14001-50M	14.0	1
95001-75XXX-6X	<95001-75008-60M>	7.5	8	95005-65XXX-2X	95005-65001-20M	6.5	1	95005-17XXX-1X	95005-17001-10M	17.0	1
95001-80XXX-2X	95001-80001-50M	8.0	1					95005-17XXX-2X	95005-17001-20M	17.0	1
95001-80XXX-5X				95005-70XXX-3X	95005-70001-30M	7.0	1	95005-17XXX-3X	95005-17001-30M	17.0	1
95001-80XXX-3X					<95005-70003-30M>	7.0	3	95005-17XXX-5X	95005-17001-50M	17.0	1
95001-80XXX-4X	95001-80001-60M	8.0	1	95005-70XXX-5X	95005-70001-50M	7.0	1				
95001-80XXX-6X											

### WARNING

It is **DANGEROUS** to confuse fuel hose with the general purpose hose or vinyl hose.

Never use a general purpose hose or vinyl hose in place of a fuel hose or vice versa.

Always use the correct bulk part in the parts catalogue, according to the service manual or the instructions issued with the bulk part.

## Fuel hose, general purpose hoses and vinyl hose

Vinil hose				
Standard part number	Bulk part number	Bulk part		
		Inside diameter (mm)	Outside diameter (mm)	Length (m)
95003-01XXX-3X	95003-01001-60M	2.9	6.8	1
95003-01XXX-60	<95003-01003-60M>	2.9	6.8	3
95003-03XXX-3X	95003-03001-60M	3.0	6.0	1
95003-03XXX-60	<95003-03003-60M>	3.0	6.0	1
95003-05XXX-3X	95003-05001-60M	3.5	6.5	1
95003-05XXX-60	<95003-05003-60M>	3.5	6.5	3
	<95003-05008-60M>	3.5	6.5	8
95003-07XXX-1X	95003-07001-10M	4.0	7.0	1
95003-07XXX-20	<95003-07003-10M>	4.0	7.0	3
95003-07XXX-3X	95003-07001-60M	4.0	7.0	1
95003-07XXX-60	<95003-07003-60M>	4.0	7.0	3
	<95003-07008-60M>	4.0	7.0	8
95003-07XXX-7X	95003-07001-70M	4.0	7.0	1
	<95003-07003-70M>	4.0	7.0	3
	<95003-07008-70M>	4.0	7.0	8
95003-08XXX-1X	95003-08001-10M	4.5	6.5	1
	<95003-08003-10M>	4.5	6.5	3
	<95003-08008-10M>	4.5	6.5	8
95003-09XXX-3X	95003-09001-60M	4.5	8.0	1
95003-09XXX-60	<95003-09003-60M>	4.5	8.0	3
95003-12XXX-1X	95003-12001-10M	5.0	7.0	1
95003-12XXX-20	<95003-12003-10M>	5.0	7.0	3
	<95003-12008-10M>	5.0	7.0	8
95003-10XXX-1X	95003-10001-10M	5.0	8.0	1
95003-10XXX-20	<95003-10003-10M>	5.0	8.0	3
95003-10XXX-3X	95003-10001-60M	5.0	8.0	1
95003-10XXX-60	<95003-10003-60M>	5.0	8.0	3
95003-11XXX-3X	95003-11001-60M	5.0	9.0	1
95003-11XXX-60	<95003-11003-60M>	5.0	9.0	3
	<95003-11008-60M>	5.0	9.0	8
95003-14XXX-1X	95003-14001-10M	6.0	9.0	1
95003-14XXX-20	<95003-14003-10M>	6.0	9.0	3
95003-14XXX-3X	95003-14001-60M	6.0	9.0	1
	<95003-14003-60M>	6.0	9.0	3
95003-17XXX-1X	95003-17001-10M	7.0	9.0	1
	<95003-17003-10M>	7.0	9.0	3
95003-19XXX-1X	95003-19001-10M	7.0	11.0	1
95003-19XXX-20	<95003-19003-10M>	7.0	11.0	3
	<95003-19008-10M>	7.0	11.0	8
95003-19XXX-3X	95003-19001-60M	7.0	11.0	1
95003-19XXX-60	<95003-19003-60M>	7.0	11.0	3
	<95003-19008-60M>	7.0	11.0	8
95003-21XXX-1X	95003-21001-10M	8.0	9.0	1
95003-21XXX-20	<95003-21003-10M>	8.0	9.0	3
95003-23XXX-1X	95003-23001-10M	8.0	12.0	1
95003-23XXX-20	<95003-23003-10M>	8.0	12.0	3

Vinil hose				
Standard part number	Bulk part number	Bulk part		
		Inside diameter (mm)	Outside diameter (mm)	Length (m)
95003-23XXX-3X	95003-23001-60M	8.0	12.0	1
95003-23XXX-60	<95003-23003-60M>	8.0	12.0	3
	<95003-23008-60M>	8.0	12.0	8
95003-25XXX-1X	95003-25001-10M	9.0	11.0	1
95003-25XXX-20	<95003-25003-10M>	9.0	11.0	3
95003-25XXX-3X	95003-25001-60M	9.0	11.0	1
	<95003-25003-60M>	9.0	11.0	3
95003-25XXX-7X	95003-25001-70M	9.0	11.0	1
	<95003-25003-70M>	9.0	11.0	3
95003-27XXX-1X	95003-27001-10M	9.0	13.0	1
95003-27XXX-20	<95003-27003-10M>	9.0	13.0	3
95003-27XXX-3X	95003-27001-60M	9.0	13.0	1
95003-27XXX-60	<95003-27003-60M>	9.0	13.0	3
95003-33XXX-1X	95003-33001-10M	10.0	14.0	1
95003-33XXX-20	<95003-33003-10M>	10.0	14.0	3
95003-36XXX-1X	95003-36001-10M	11.0	13.0	1
95003-36XXX-20	<95003-36003-10M>	11.0	13.0	3
	<95003-36008-10M>	11.0	13.0	8
95003-37XXX-3X	95003-37001-60M	11.0	15.0	1
95003-37XXX-60	<95003-37003-60M>	11.0	15.0	3
95003-38XXX-1X	95003-38001-10M	12.0	13.0	1
95003-38XXX-20	<95003-38003-10M>	12.0	13.0	3
95003-39XXX-1X	95003-39001-10M	12.0	14.0	1
95003-39XXX-20	<95003-39003-10M>	12.0	14.0	3
95003-40XXX-20	95003-40001-10M	12.0	16.0	1
	<95003-40003-10M>	12.0	16.0	3
95003-40XXX-3X	95003-40001-60M	12.0	16.0	1
95003-40XXX-60	<95003-40003-60M>	12.0	16.0	3
95003-43XXX-1X	95003-43001-10M	13.0	15.0	1
95003-43XXX-20	<95003-43003-10M>	13.0	15.0	3
	<95003-43008-10M>	13.0	15.0	8
95003-45XXX-1X	95003-45001-10M	14.0	18.0	1
95003-45XXX-20	<95003-45003-10M>	14.0	18.0	3
	<95003-45008-10M>	14.0	18.0	8
95003-50XXX-1X	95003-50001-10M	16.0	19.0	1
95003-50XXX-20	<95003-50003-10M>	16.0	19.0	3
95003-50XXX-3X	95003-50001-60M	16.0	19.0	1
	<95003-50003-60M>	16.0	19.0	3
95003-55XXX-1X	95003-55001-10M	17.5	20.5	1
95003-55XXX-20	<95003-55003-10M>	17.5	20.5	3
95003-60XXX-1X	95003-60001-10M	22.0	27.0	1
95003-60XXX-20	<95003-60003-10M>	22.0	27.0	3
95003-60XXX-3X	95003-60001-60M	22.0	27.0	1
95003-60XXX-60	<95003-60003-60M>	22.0	27.0	3

**⚠ WARNING**

**It is DANGEROUS to confuse fuel hose with the general purpose hose or vinyl hose.**

**Never use a general purpose hose or vinyl hose in place of a fuel hose or vice versa.**

**Always use the correct bulk part in the parts catalogue, according to the service manual or the instructions issued with the bulk part.**

## Bulk part number of fuel hose, general purpose hose and vinyl hose

Example: 9 5 0 0 1 - 7 5 0 0 1 - 5 0 M

1

Bulk part number: Refers to the bulk part.

Marking code (hose type) : (fuel hose and general purpose hose)

Change code (for added hose) : (Vinyl hose)

- Indicates number mark or change sequence, however, the code for the bulk part must be strictly 0 (zero)

Types of code:

• Fuel hose 5 : Black inside braid

2 : Red outside braid  
(3 mm inside dia. only)

6 : Black

3 : Red (3 mm inside dia. only)

4 : Ash gray with red stripe  
(3 mm inside dia. only)

• General hose: 1 : Ash gray

2 : Ash gray

3 : Black

5 : Black

• Vinyl hose 1 : Clear

2 : Black

3 : Light red

7 : Pale black

6 : Light red

Lengths : 001 : 1 m (Standard)

003 : 3 m

008 : 8 m

I.D. code : (fuel hose and general purpose hose)

30 : 3.0 mm

35 : 3.5 mm

45 : 4.5 mm

50 : 5.0 mm

55 : 5.3 mm

5.5 mm

65 : 6.5 mm

70 : 7.0 mm

75 : 7.3 mm

7.5 mm

80 : 8.0 mm

11 : 11 mm

91 : 12 (outside dia. 15) mm

92 : 12 (outside dia. 16) mm

12 : 12 (outside dia. 17) mm

14 : 14 mm

17 : 17 mm

01 : ID 2.9, OD 6.8 mm

03 : ID 3.0, OD 6.0 mm

05 : ID 3.5, OD 6.5 mm

07 : ID 4.0, OD 7.0 mm

08 : ID 4.5, OD 6.5 mm

09 : ID 4.5, OD 8.0 mm

12 : ID 5.0, OD 7.0 mm

10 : ID 5.0, OD 8.0 mm

11 : ID 5.0, OD 9.0 mm

ID./OD. code : (vinyl hose)

14 : ID 6.0, OD 9.0 mm

17 : ID 7.0, OD 9.0 mm

19 : ID 7.0, OD 11.0 mm

21 : ID 8.0, OD 9.0 mm

23 : ID 8.0, OD 12.0 mm

25 : ID 9.0, OD 11.0 mm

27 : ID 9.0, OD 13.0 mm

33 : ID 10.0, OD 14.0 mm

36 : ID 11.0, OD 13.0 mm

37 : ID 11.0, OD 15.0 mm

38 : ID 12.0, OD 13.0 mm

39 : ID 12.0, OD 14.0 mm

40 : ID 12.0, OD 16.0 mm

43 : ID 13.0, OD 15.0 mm

45 : ID 14.0, OD 18.0 mm

50 : ID 16.0, OD 19.0 mm

55 : ID 17.5, OD 20.5 mm

60 : ID 22.0, OD 27.0 mm

Hose type : 1 : Fuel hose

5 : General hose

3 : Vinyl hose

## How to use the flat rate time (F.R.T.)

This F.R.T. (Flat Rate Time) is used to determine the standard labor time allowed for replacement of parts covered by the warranty during the period the warranty is in effect. The F.R.T. for those parts which are not listed herein should be determined from the operation closely related to the replacement of that part.

### 1. The F.R.T. is based on the following servicing conditions

- a. A liberal allowance is added to the net servicing time.
- b. Standard times specified are based on the condition that the necessary servicing tools listed in the service manual (motorcycle) which describes the HONDA service policy are available close at hand and the work performed by a mechanic with normal skill.
- c. Time required for inspection and operational test following the servicing is included in the F.R.T.

### 2. Method of computing

The job times are listed in tenth of an hour to simplify computation.

Example: 0,3 = 18 minutes  
5,6 = 5 hours and 36 minutes

Conversion Chart			
Hours	Minutes	Hours	Minutes
0.1	6	0.6	36
0.2	12	0.7	42
0.3	18	0.8	48
0.4	24	0.9	54
0.5	30	1.0	60

### 3. Computing the F.R.T.

When several jobs are performed at the same time, make the calculation in the following manner.

- a. Jobs of non duplicated nature  
The F.R.T. for the job is obtained by totalling the F.R.T. for each part replaced.  
Example: Replacement of cylinder and clutch spring.

Service item	F.R.T.
Cylinder	1.7
Clutch Spring	0.7

The F.R.T. for the job is:  $1.7 + 0.7 = 2.4$

- b. Jobs of duplicated nature  
Take the F.R.T. for the last part to be replaced.  
Example: Replacement of piston and cylinder head gasket.

Service item	F.R.T.
Cylinder head gasket	1.5
Piston	1.9

The F.R.T. for the job is: 1.9

- c. Jobs of partially related nature  
Total up the F.R.T. for all of the parts replaced and then subtract the F.R.T. for the duplicated operation.  
Example: Replacement of gearshift drum crankshaft comp. and gasket crankcase.

Service item	F.R.T.
Gearshift Drum	*3.8
Crankshaft Assembly	*3.9
Gasket Crankcase	*3.6

The F.R.T. for the job is:  $(3.8 + 3.9) - 3.6 = 4.1$

Gasket Crankcase is the duplicated operations.

- The F.R.T. shown with (\*) includes engine removal and installation.
- The parts, having the same number of man-hour, are identified by a mark “•”, and classified under the title of their representative work.

#### 4. Operations other than replacing parts

##### a. Removal and installation

No.	Service item	F.R.T.
1	Engine	1.7
2	Cylinder head	1.5
3	Carburetor	0.4

##### b. Adjustment, measurement and cleaning Engine

No.	Service item	F.R.T.
1	Spark plug adjustment and cleaning	0.1
2	Carburetor idle adjustment	0.1
3	Engine oil inspection	0.1
4	Compression-pressure measurement	0.1
5	Carburetor float level measurement	0.5
6	Throttle operation adjustment	0.1
7	Ignition timing inspection	0.2
8	Tappet adjustment	0.2
9	Cleaner element cleaning	0.2
10	Clutch adjustment	0.1
11	Oil filter screen cleaning	0.6

##### Frame

No.	Service item	F.R.T.
1	Front brake air bleeding	0.2
2	Brake operation test	0.1
3	Rear brake adjustment	0.1
4	Headlight aiming	0.1
5	Drive chain tension adjustment	0.1
6	Front brake adjustment	0.1

##### c. Overhaul

No.	Service item	F.R.T.
1	Carburetor	0.7

All information, illustrations, directions and specifications included in this publication are based on the latest product information available at the time of approval for printing.

MOTO HONDA DA AMAZÔNIA LTDA. reserves the right to make changes at any time without notice and without incurring any obligation whatever.

No part of this publication may be reproduced without written permission.

## Instrucciones para emplear el catálogo de piezas

- Este Catálogo de Piezas describe todos los repuestos, así como el tiempo de estimado de mano de obra (THLL) para los modelos **CG125 TITAN KS • CG125 TITAN ES e CG125 CARGO**.
- Este catálogo de piezas ha sido preparado en base a la última información disponible hasta Julho, 15 2000.
- Especifique siempre el número de pieza cuando realice un pedido de piezas.
- Compruebe los números de modelo, de tipo, y de serie, el color, marca, y tamaño como sea necesario antes de realizar el pedido de una pieza.
- Tenga presente que las ilustraciones (planos de las piezas) pueden diferir de las piezas reales en su forma.  
Se incluyen sólo para que le sirvan de referencia para consultar las piezas.
- Cuando se efectúen modificaciones o adiciones en el catálogo de piezas, se editará una edición revisada en el momento apropiado, con un número de revisión sucesivamente progresivo en la tapa.
- Periodicamente serán publicadas Noticias de Piezas para que el Catálogo de Piezas sea temporariamente actualizado hasta la publicación de la actualización definitiva del Catálogo.
- **Le recomendamos que obtenga estas revisiones para mantener al día su catálogo de piezas en todo momento. Para comprobar si se ha editado una revisión del catálogo de partes, póngase en contacto con su distribuidor HONDA.**

## Índice

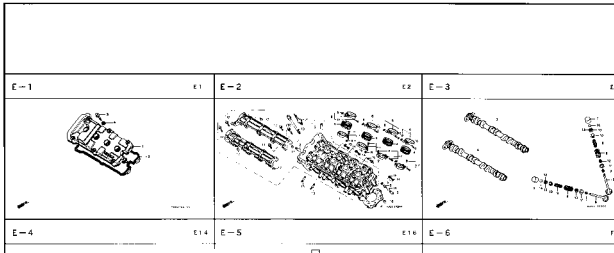
• Instrucciones para emplear el catálogo de piezas .....	35
• Como consultar la información de piezas .....	36
• Estructura del catálogo de piezas .....	37
• Cuando se han revisado las piezas .....	38
• Abreviaturas empleadas en el catálogo de piezas .....	38
• Como comprobar el bloque de partes y los números de serie .....	39
• Modelos, códigos de área y Nos. de serie aplicables .....	39
• Tabla de colores .....	40
• Composición del número de identificación del vehículo (N.I.V.) .....	46
• Mangueras de Combustible, Mangueras de Aplicaciones Generales y Mangueras de Vinilo .....	47
• Número de Parte sin envasar de la Manguera de Combustible, Aplicaciones Generales, Mangueras de Vinilo .....	49
• Modo de usar la tarifa horaria llana (THLL) .....	50
• Índice ilustrado – Grupo de motor .....	52
• Índice ilustrado – Grupo de bastidor .....	54
• Índice del número de la pieza .....	235

## Como consultar la información de piezas

### B Referencia con el "Índice del número de pieza"

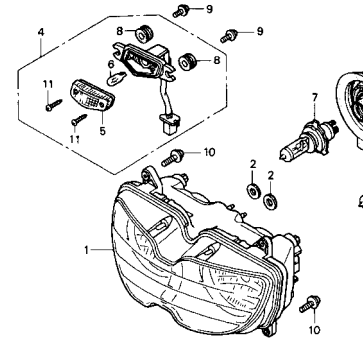
Nº DE LA PIEZA							
Nº de la Pieza	Nº del Bloque	Nº de la Pieza	Nº del Bloque	Nº de la Pieza	Nº del Bloque	Nº de la Pieza	Nº del Bloque
<b>06000</b>		14321-GB6-911	E-4	16075-GBB-840	E-17	22361-GN8-920	E-8
06430-GCE-900	F-10	14401-178-003	E-4	16100-GCE-951	E-17	22401-KEV-900	E-8
06450-GCE-900	F-8	14431-GN5-911	E-3	16100-GCE-961	E-17	22606-GN5-910	E-7
<b>11000</b>		14451-035-000	E-3	16118-GB4-003	E-17	22610-GCE-900	E-7
11100-GCE-900	E-12	14500-035-020	E-4	16148-141-881	E-17	22630-GB2-000	E-7
11191-GCE-900	E-12	14502-086-000	E-4	16155-168-881	E-17	22631-HF7-003	E-7
11200-GCE-900	E-12	14531-035-000	E-4	16163-GBG-960	E-17	22641-GN8-920	E-7
11330-GCE-900	E-6	14541-GB4-680	E-4	16165-GCE-901	E-17	22660-GCE-900	E-7
11341-GCE-900	E-10	14550-GB0-911	E-4	16175-GB0-911	E-17	22804-GB2-000	E-7
11394-GW8-680	E-6	14566-086-030	E-4	16176-GB0-911	E-17	22810-GN5-910	E-6
<b>12000</b>		14610-086-013	E-4	16189-428-771	E-17	22820-KEV-900	E-6
12101-GCE-900	E-5	14615-035-010	E-4	16199-GCE-900	E-17	22830-GN5-910	E-6
12191-GS4-761	E-5	14670-035-031	E-4	16201-KCW-880	E-1	22836-GN5-910	E-6
12200-GCE-900	E-2	14675-178-000	E-4	16211-GB5-750	E-1	22846-GN5-910	E-6
12209-GB4-681	E-3	14711-GN5-913	E-3	16236-GBG-900	E-12	<b>23000</b>	
12237-KEV-305	E-2	14771-GN4-680	E-3	16910-GAH-690	F-12	23122-GCE-900	E-7
12245-KEV-305	E-2	14775-MA6-000	E-3	16951-KEV-900	E-17	23122-GCE-900	E-7
12250-GF6-000	E-2	14781-MA6-000	E-3	<b>17000</b>		23123-GCE-900	E-7
12251-GF6-010	E-2	<b>15000</b>		17111-GBG-850	E-1	23124-GCE-900	E-7
12255-GF6-000	E-2	15100-GBG-931	E-9	17111-GN5-960	E-1	23126-GCE-900	E-7
				17205-GCE-900	F-15	23211-GN5-910	E-14
				17212-GCE-900	F-15	23216-GN5-910	E-8
				17213-GCE-900	F-15	23217-GN5-910	E-8
						3040	
						3041	
						3050	
						3070	
						3111	
						3112	
						3150	
						3150	
						3160	

### A Referencia con el "Índice ilustrado"



#### C-1.2

Faro  
(CBR900RRR  
Exceto CM/SI/RRS ~ RRV)

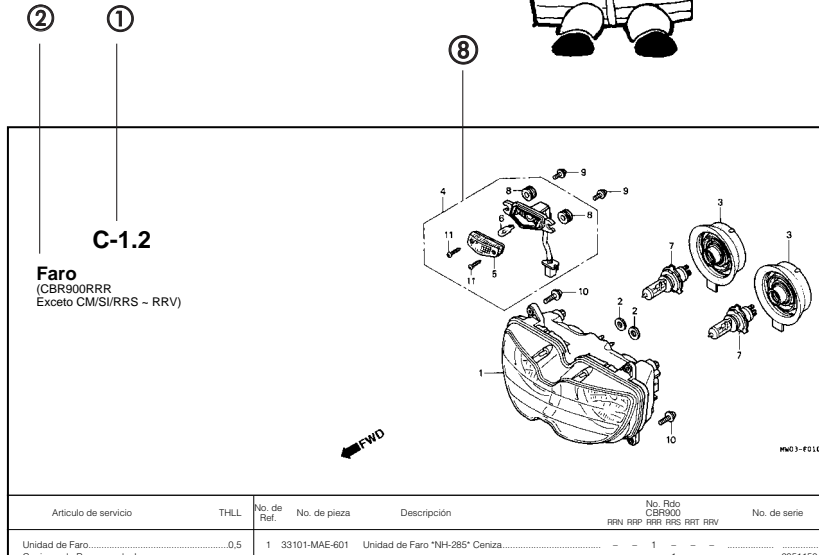


### C Referencia con el "Índice del nombre de la pieza"

NOMBRE DE LA PIEZA					
Descripción	Nº del Bloque	Ref. Nº	Descripción	Nº del Bloque	Ref. Nº
<b>A</b>					
Aislador Carburador	E-1	9	Arandela Tambor de Cambio	E-15	18
Ajustador Cadena de Levas	F-11	19	Arandela Tapa Cadena de Transmisión	F-20	17
Ajuste Cadena de Levas	F-10	18	Arandela Traba	E-7	16
Alambraje Principal	F-26	6	Arandela Traba Guardapolvo	F-5	8
Alita, Neumático	F-9	2	Arandela Traba, 6 mm	F-1	6
Anillo de Sellado	F-7	16	Arandela, 10 mm	E-11	4
Anillo de Sellado Indicador Freno Trasero	F-10	10	Arandela, 10 mm	F-20	21
Anillo de Sellado, 1,3 x 4,3	E-17	12	Arandela, 10 mm	F-21	6
Anillo de Sellado, 107 x 2	E-11	6	Arandela, 11 mm	F-17	8
Anillo de Sellado, 11,6 x 24 x 10	E-15	20	Arandela, 17 mm	E-16	7
Anillo de Sellado, 14,5 mm	E-5	6	Arandela, 30 x 45 x 0,8	E-7	15
Anillo de Sellado, 16 mm	E-5	7	Arandela, 6 x 9	F-20	16
Anillo de Sellado, 2,4 x 25	E-17	11	Arandela, 8 mm	E-4	17
Anillo de Sellado, 21 x 37 x 7	F-9	10	Arandela, 8 mm	E-7	18
Anillo de Sellado, 27 x 40 x 6	F-11	16	Arandela, 8 mm	F-10	13
Anillo de Sellado, 3 mm	E-6	18	Arandela, 8 mm	F-17	9
Anillo de Sellado, 4,8 x 14,5 x 4	F-7	17	Arandela, 8 mm	F-20	20
Anillo de Sellado, 40,5 x 3	F-11	8	Arandela, 8 mm	F-27	11
Anillo de Sellado, 47 x 60 x 7	F-8	11	Arandela, 8 mm	F-27	12
Anillo de Sellado, 6 x 1,7	E-11	7	Arandella Especial, 8 mm	F-7	14
Anillo de Sellado, 7 x 1,7	E-15	21	Arandella Sencilla, 5 mm	F-16	9
			Arandella, 6 mm	F-18	7
			Arbol de Levas	E-3	2

Artículo de servicio	THLL	No. de Ref.	No. de pieza	Descripción	No. Rdo CBR900					
					RRN	RRP	RRR	RRS	RRT	RRV
Unidad de Faro	0.5	1	33101-MAE-601	Unidad de Faro "NH-285" Ceriza	-	-	1	-	-	-
• Conjunto de Receptáculo, Luz					-	-	-	1	-	-
• Bombillo	0.1				-	-	-	1	-	-
• Bombillo, Faro			33101-MAE-612	Unidad de Faro "NH-283" Ceriza (Precauciones Durante la Instalacion)	-	-	1	-	-	-
			33101-MAE-671	Unidad de Faro "NH-1" Negro	-	-	-	1	-	-
			33101-MAE-691	Unidad de Faro	-	-	-	1	-	-
			33101-MAE-602	Unidad de Faro	-	-	-	1	-	-
					-	-	-	-	1	1

## Estructura del catálogo de piezas

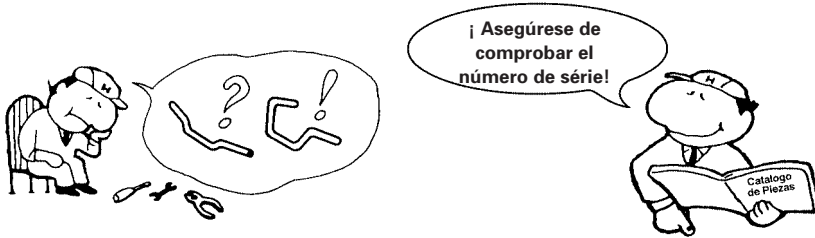


Artículo de servicio	THLL	No. de Ref.	No. de pieza	Descripción	No. Rdo CBR900 RRV RRP RRH RRS RRT RRV	No. de serie
Unidad de Faro.....	0.5	1	33101-MAE-601	Unidad de Faro "NH-285" Ceriza.....	- - - 1 - - -	- - - - -

Service Item	F.R.T.	Ref. N°	No. de pieza	Descripción	No. Rdo CBR900 RRV RRP RRH RRS RRT RRV	No. de serie	Nota
Unidad de Faro.....	0.5	1	33101-MAE-601	Unidad de Faro "NH-285" Ceriza.....	- - - 1 - - -	- - - - -	
• Conjunto de Receptáculo, Luz						-2351159	
• Bombillo.....	0.1					-2351712	
• Bombillo, Faro.....	0.1		33101-MAE-612	Unidad de Faro "NH-285" Ceriza (Precauciones Durante la Instalación).....	- - - 1 - - -	-2351309	
						-2351434	
						-2350300	
						-0M300138	
			33101-MAE-671	Unidad de Faro "NH-1" Negro.....	- - - 1 - - -	-SM300366	
						-SM300366	
			33101-MAE-691	Unidad de Faro.....	- - - 1 - - -	2351160-	
			33101-MAE-602	Unidad de Faro.....	- - - 1 - - -	2351713-	
						2351713-	
						1	

- ① **Título del bloque**
- ② **Nombre del bloque**
- ③ **Artículo de servicio/Tarifa Horaria Llana (THLL)**
- ④ **Número de referencia**
  - El número del título marcado con el paréntesis indica que continúa desde la página anterior.
- ⑤ **Número de pieza**
- ⑥ **Descripción**
- ⑦ **Código de color HONDA**
- ⑧ **Conjuntos**
  - Las secciones enmarcadas con líneas discontinuas en los diagramas detallados están disponibles como conjuntos completos (también pueden obtenerse sus partes individuales.)
- ⑨ **Descripción del color**
- ⑩ **Observación**
  - La observación se indica con los paréntesis en la columna del nombre de pieza.
- ⑪ **Cantidad requerida**
  - La Cant. reqd. indicada en el paréntesis indica la pieza opcional.
  - La Cant. reqd. marcada con "N" indica la pieza opcional que debe seleccionarse según sea necesario.
  - La Cant. reqd. indica el número de la pieza utilizada en el bloque.
- ⑫ **Número de serie**
- ⑬ **Nota**

## Cuando se han revisado las piezas



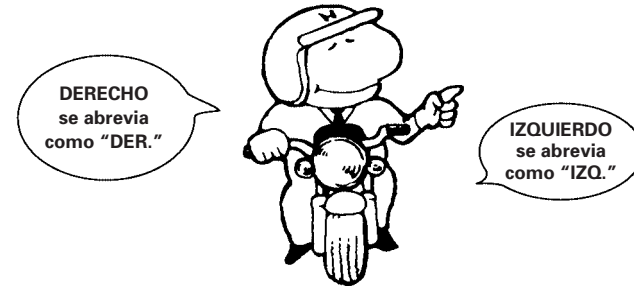
No. de Ref.	No. de pieza	Descripción	No. Rdo						No. de serie
			RRN	RRP	RRR	RRS	RRT	RRV	
1	33101-MAE-601	Unidad de Faro "NH-285" Ceniza.....	-	-	1	-	-	-	~2351159
			-	-	1	-	-	-	~2351712
	33101-MAE-612	Unidad de Faro "NH-283" Ceniza..... (Precauciones Durante la Instalacion)	-	-	1	-	-	-	~2351309
			-	-	1	-	-	-	~2351434
			-	-	1	-	-	-	~2350300
			-	-	1	-	-	-	~0M300138
	33101-MAE-671	Unidad de Faro "NH-1" Negro.....	-	-	1	-	-	-	~SM300366
			-	-	1	-	-	-	~SM300366
	33101-MAE-691	Unidad de Faro.....	-	-	1	-	-	-	2351160~
	33101-MAE-602	Unidad de Faro.....	-	-	1	-	-	-	2351713~
			-	-	1	1	-	-	

El número ha sido utilizado desde el modelo inicial sin revisiones.

Cuando se muestra en el lado izquierdo, es aplicable a los modelos No. 2351160 y números subsiguientes.

Cuando se muestra en el lado derecho, es aplicable a los modelos hasta el No. 2351159.

## Abreviaturas empleadas en el catálogo de piezas

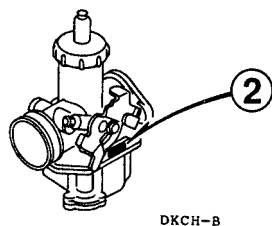
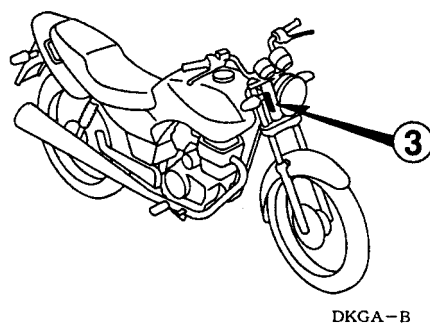
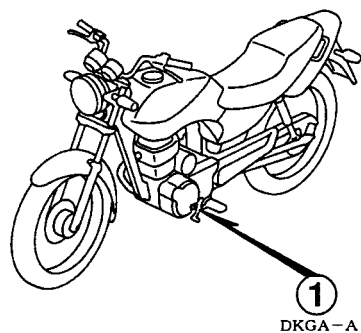
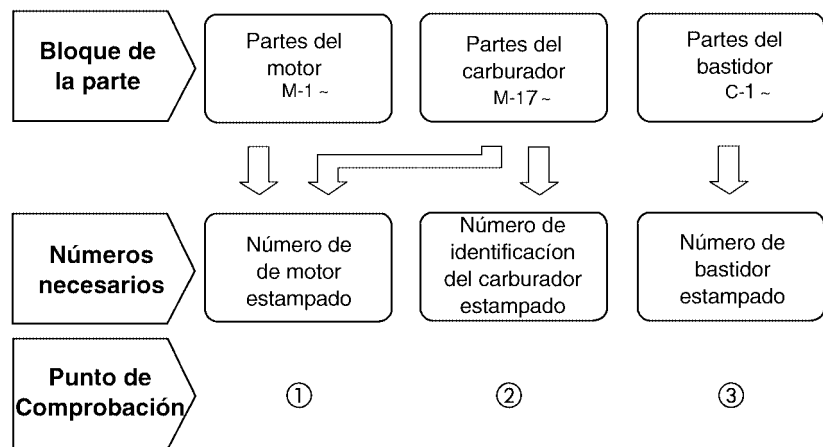


\* "IZQ." e "DER." en la descripción de una pieza significa el lado IZQUIERDO o el DERECHO. Determine el izquierdo o derecho como si usted estuviera en el asiento de la motocicleta.

• En este catálogo de piezas se utilizan las abreviaturas siguientes.

1LA.....	República Dominicana, El Salvador, Venezuela, Guatemala, Guiana (Mercosul: Argentina, Paraguay, Uruguay)
2LA.....	Colombia, México
A.....	Amperio
A.M. ....	Marca adhesiva
BR.....	Brasil
C.A. ....	Corriente Alterna
C.D. ....	Corriente Directa
C.D.I. ....	Encendido por descarga capacitiva
COMP. ....	Completo
DEL. ....	Delantero
DER.....	Derecho
ENS.....	Ensamble (Conjunto)
G.....	Gramo
HEX.....	Hexagonal
IZQ.....	Izquierdo
KPH.....	Kilómetro por hora
L.E.D. ....	Diode emisor de luz
MM.....	Milímetro
MPH.....	Milla por hora (100 Eslabones)
STD.....	Standard
T (22D).....	Diente (22 dientes)
T.M.....	Marca de transcripcion
TCS.....	Sistema de control de tracción
TRAS.....	Trasero
V.....	Voltio
W.....	Watio
WL.....	Con etiqueta
WOL.....	Sin etiqueta
KS.....	Kick Starter
ES.....	Electric Starter
CA.....	Cargo

## Cómo comprobar el bloque de partes y los números de serie



## Modelos, Códigos de área y Nos. de serie aplicables

Los modelos, códigos de área y Nos. de serie aplicables que se dan en este catálogo de piezas pueden identificarse como sigue.

Si no están en lista los códigos de área, las piezas son para uso común.

Modelo	Código de Área	Tipo	Nº de Serie Aplicable de motor	Nº de Serie Aplicable de Bastidor	Nº de Serie Identificación do Carburador
CG125KS	BR	Brasil	JC30E 1Y000001 ~	9C2JC3010 YR000001 ~	PDC6C <u>A</u>
	BR	Brasil	JE30E 1000001 ~	9C2JC3010 1R000001 ~	PDC6C <u>B</u>
	BR	Brasil	JE30E 2000001 ~	9C2JC3010 2R000001 ~	PDC6C <u>B</u>
	1LA	Exp	•	•	PDC6E <u>B</u>
	2LA	Exp	•	•	PDC6F <u>B</u>
CG125ES	BR	Brasil	JC30E 2Y000001 ~	9C2JC3020 YR000001 ~	PDC6C <u>A</u>
	BR	Brasil	JC30E 1000001 ~	9C2JC3020 1R000001 ~	PDC6C <u>B</u>
	1LA	Exp	•	•	PDC6E <u>B</u>
	2LA	Exp	•	•	PDC6F <u>B</u>
	BR	Brasil	JC30E 3Y000001 ~	9C2JC3030 YR000001 ~	PDC6C <u>A</u>
CG125 CARGO	BR	Brasil	JC30E 2000001 ~	9C2JC3030 2R000001 ~	PDC6C <u>B</u>
	BR	Brasil	JE30E 2000001 ~	9C2JC3010 2R000001 ~	PDC6C <u>B</u>
	1LA	Exp	•	•	PDC6E <u>B</u>
	2LA	Exp	•	•	PDC6F <u>B</u>

\* De los números de identificación de carburador, sólo las porciones subrayadas en el ejemplo siguiente se usan para registro.

PDC6C A KC

ア

• Nota:

En Conformidad con Proyecto de Producción

### Tabla de selección para llave ciega o abertura

Tipo	No. de llave
1	A**, B**

\*: 0, 1, 2, 3, 4, 5, 6, 7, 8 ou 9

## Tabla de colores

• Al pedir piezas coloreadas, consulte la tabla de abajo y utilice un número de pieza consistente en el número de pieza básico relevante al que se le ha añadido un código de color de pieza.

CG125 TITAN • KS • Y (~2000)

Nº	Modelo		CG125KS							
	Color		Rojo Ipiranga R-250	Azul Noturno PB-302	Verde Marajó Metálico BG-100M	Ceniza Tornado Metálico NH-402M	Número de aplicacione		Nº de Identificacione del Bloco	Nº de ref.
	Codigo Color						Número de aplicación inicial	Número de aplicación finale		
	Nombre, Piezas Coloridas	Nº Pieza Básico								
1	Cubierta Lateral, Izquierda	83620-KGA-900	ZA	ZB	ZC	ZD			C-16	11
2	Cubierta Lateral, Derecha	83520-KGA-900	ZA	ZB	ZC	ZD			C-16	5
3	Cubretablero Trasero, Izquierdo	77220-KGA-900	ZA	ZB	ZC	ZD			C-15	8
4	Cubretablero Trasero, Derecho	77210-KGA-900	ZA	ZB	ZC	ZD			C-15	7
5	Parafango Delantero	61100-KGA-900	ZA	ZB	ZC	ZD			C-7	2
6	Franja Izquierda, Tanque Combustible	17514-KGA-900	ZA	ZB	ZC	ZD			C-32	2
7	Franja, Tapa Lat. Izquierda	83641-KGA-900	ZA	ZB	ZC	ZD			C-32	6
8	Franja, Derecha Tanque Combustible	17513-KGA-900	ZA	ZB	ZC	ZD			C-32	1
9	Franja, Tapa Lat. Derecha	83541-KGA-900	ZA	ZB	ZC	ZD			C-32	4
10	Franja, Trasera Cubretablero	77227-KGA-900	ZA	ZA	ZA	ZB			C-32	3
11	Tanque Combustible	17520-KGA-900	ZA	ZB	ZC	ZD			C-14	7

CG125 TITAN • ES • Y (~2000)

Nº	Modelo		CG125ES							
	Color		Rojo Ipiranga R-250	Azul Icarai PB-310	Verde Marajó Metálico BG-100M	Ceniza Tornado Metálico NH-402M	Número de aplicacione		Nº de identificacione del Bloco	Nº de ref.
	Codigo Color						Número de aplicación inicial	Número de aplicación finale		
	Nombre, Piezas Coloridas	Nº Pieza Básico								
1	Cubierta Lateral, Izquierda	83620-KGA-940	ZA	ZB	ZC	ZD			C-16	12
2	Cubierta Lateral, Derecha	83520-KGA-940	ZA	ZB	ZC	ZD			C-16	7
3	Cubretablero Trasero, Izquierdo	77220-KGA-900	ZA	ZB	ZC	ZD			C-15	8
4	Cubretablero Trasero, Derecho	77210-KGA-900	ZA	ZB	ZC	ZD			C-15	7
5	Parafango Delantero	61100-KGA-900	ZA	ZB	ZC	ZD			C-7	2
6	Franja Izquierda, Tanque Combustible	17514-KGA-900	ZA	ZB	ZC	ZD			C-32	2
7	Franja, Tapa Lat. Izquierda	83641-KGA-940	ZA	ZB	ZC	ZD			C-32	7
8	Franja, Derecha Tanque Combustible	17513-KGA-900	ZA	ZB	ZC	ZD			C-32	1
9	Franja, Tapa Lat. Derecha	83541-KGA-940	ZA	ZB	ZC	ZD			C-32	5
10	Franja, Trasera Cubretablero	77227-KGA-900	ZA	ZA	ZA	ZB			C-32	3
11	Tanque Combustible	17520-KGA-900	ZA	ZB	ZC	ZD			C-14	7

CG125 CARGO (~2000)

Nº	Modelo		CG125CA				
	Color Principal		Blanco Ross NH-196	Número de aplicacione		Nº de identificacione del Bloco	Nº de ref.
	Codigo Color			Número de aplicación inicial	Número de aplicación finale		
	Nombre, Piezas Coloridas	Nº Pieza Básico					
1	Cubierta Lateral Izquierda	83620-KGA-910	ZA			C-16	15
2	Cubierta Lateral Derecha	83520-KGA-910	ZA			C-16	7
3	Cubretablero, Trasero Izquierdo	77220-KGA-910	ZA			C-15.1	8
4	Cubretablero, Trasero Derecho	77210-KGA-910	ZA			C-15.1	7
5	Parafango Delantero	61100-KGA-900	ZA			C-7	2
6	Franja, Tanque	17513-KGA-910	ZA			C-32.1	1
7	Franja, Cubierta Lateral	83541-KGA-910	ZA			C-32.1	2
8	Tanque, Cumbustible	17520-KGA-910	ZA			C-14	9

## CG125 TITAN • KS • 1 (2001)

Nº	Modelo		CG125KS							
	Color		Rojo Ipiranga R-250	Azul Icarai PB-310	Verde Marajó Metálico BG-100M	Ceniza Tornado Metálico NH-402M	Número de aplicacione		Nº de identificación del Bloco	Nº de ref.
	Codigo Color						Número de aplicación inicial	Número de aplicación finale		
	Nombre, Piezas Coloridas	Nº Pieza Básico								
1	Cubierta Lateral, Izquierda	83620-KGA-890	ZA	ZB	ZC	ZD			C-16	14
2	Cubierta Latral, Derecha	83520-KGA-890	ZA	ZB	ZC	ZD			C-16	9
3	Cubretablero Trasero, Izquierdo	77210-KGA-900	ZA	ZC	ZD	ZE			C-15	7
4	Cubretablero Trasero, Derecho	77220-KGA-900	ZA	ZC	ZD	ZE			C-14	8
5	Parafango Delantero	61100-KGA-900	ZA	ZF	ZC	ZD			C-7	2
6	Franja Izquierda, Tanque Combustible	17514-KGA-890	ZA	ZB	ZC	ZD			C-32.2	2
7	Franja, Tapa Lat. Izquierda	83641-KGA-890	ZA	ZB	ZC	ZD			C-32.2	7
8	Franja, Derecha Tanque Combustible	17513-KGA-890	ZA	ZB	ZC	ZD			C-32.2	1
9	Franja, Tapa Lat. Derecha	83541-KGA-890	ZA	ZB	ZC	ZD			C-32.2	5
10	Franja, Trasera Cubretablero	77227-KGA-900	ZA	ZB	ZA	ZA			C-32.2	3
11	Tanque Combustible	17520-KGA-890	ZA	ZB	ZC	ZD			C-14	8

1

CG125 TITAN • ES • 1 (2001)

Nº	Modelo		CG125ES							
	Color		Rojo Ipiranga R-250	Azul Icarai PB-310	Verde Marajó Metálico BG-100M	Ceniza Tornado Metálico NH-402M	Número de aplicacione		Nº de identificacione del Bloco	Nº de ref.
	Codigo Color						Número de aplicación inicial	Número de aplicación finale		
	Nombre, Piezas Coloridas	Nº Pieza Básico								
1	Cubierta Lateral, Izquierda	83620-KGA-850	ZA	ZB	ZC	ZD			C-16	13
2	Cubierta Lateral, Derecha	83520-KGA-850	ZA	ZB	ZC	ZD			C-16	6
3	Cubretablero Trasero, Izquierdo	77210-KGA-900	ZA	ZE	ZC	ZD			C-15	7
4	Cubretablero Trasero, Derecho	77220-KGA-900	ZA	ZE	ZC	ZD			C-15	8
5	Parafango Delantero	61100-KGA-900	ZA	ZF	ZC	ZD			C-7	2
6	Franja Izquierda, Tanque Combustible	17514-KGA-890	ZA	ZB	ZC	ZD			C-32.2	2
7	Franja, Tapa Lat. Izquierda	83641-KGA-890	ZA	ZB	ZC	ZD			C-32.2	6
8	Franja, Derecha Tanqu Combustible	17513-KGA-890	ZA	ZB	ZC	ZD			C-32.2	1
9	Franja, Tapa Lat. Derecha	83541-KGA-850	ZA	ZB	ZC	ZD			C-32.2	4
10	Franja, Traseira Cubretablero	77227-KGA-900	ZA	ZB	ZA	ZA			C-32.2	3
11	Tanque Combustible	17520-KGA-890	ZA	ZB	ZC	ZD			C-14	8

CG125 CARGO (~2002)

Nº	Modelo		CG125CA				
	Color Principal		Blanco Ross NH-196	Número de aplicacione		Nº de identificacione del Bloco	Nº de ref.
	Codigo Color			Número de aplicación inicial	Número de aplicación finale		
	Nombre, Piezas Coloridas	Nº Pieza Básico					
1	Cubierta Lateral Izquierda	83620-KGA-910	ZA			C-16	15
2	Cubierta Lateral Derecha	83520-KGA-910	ZA			C-16	7
3	Cubretablero, Trasero Izquierdo	77220-KGA-910	ZA			C-15.1	8
4	Cubretablero, Trasero Derecho	77210-KGA-910	ZA			C-15.1	7
5	Parafango Delantero	61100-KGA-900	ZA			C-7	2
6	Franja, Tanque	17513-KGA-910	ZA			C-32.1	1
7	Franja, Cubierta Lateral	83541-KGA-910	ZA			C-32.1	2
8	Tanque, Cumbustible	17520-KGA-910	ZA			C-14	9

## CG125 TITAN • KS • 2 (2002)

Nº	Modelo		CG125KS							
	Color		Rojo Sapucaí R-276	Azul Atessa PB-162	Verde Boituva Metálico G-175M	Plata Ibiúna Metálico NH-482M	Número de aplicacione		Nº de identificación del Bloco	Nº de ref.
	Codigo Color						Número de aplicación inicial	Número de aplicación finale		
	Nombre, Piezas Coloridas	Nº Pieza Básico								
1	Cubierta Lateral, Izquierda	83620-KGA-840	ZA	ZB	ZC	ZD			C-16	13
2	Cubierta Latral, Derecha	83520-KGA-840	ZA	ZB	ZC	ZD			C-16	6
3	Cubretablero Trasero, Izquierdo	77215-KGA-900	ZA	ZC	ZD	ZE			C-15	8
4	Cubretablero Trasero, Derecho	77225-KGA-900	ZA	ZC	ZD	ZE			C-14	10
5	Parafango Delantero	61100-KGA-900	ZA	ZF	ZC	ZD			C-7	2
6	Franja Izquierda, Tanque Combustible	17514-KGA-B40	ZA	ZB	ZC	ZD			C-32.2	2
7	Franja, Tapa Lat. Izquierda	83641-KGA-B40	ZA	ZB	ZC	ZD			C-32.2	6
8	Franja, Derecha Tanque Combustible	17513-KGA-B40	ZA	ZB	ZC	ZD			C-32.2	7
9	Franja, Tapa Lat. Derecha	83541-KGA-B40	ZA	ZB	ZC	ZD			C-32.2	4
10	Franja, Trasera Cubretablero	77227-KGA-B40	ZA	ZB	ZA	ZA			C-32.2	3

1

CG125 TITAN • ES • 1 (2002)

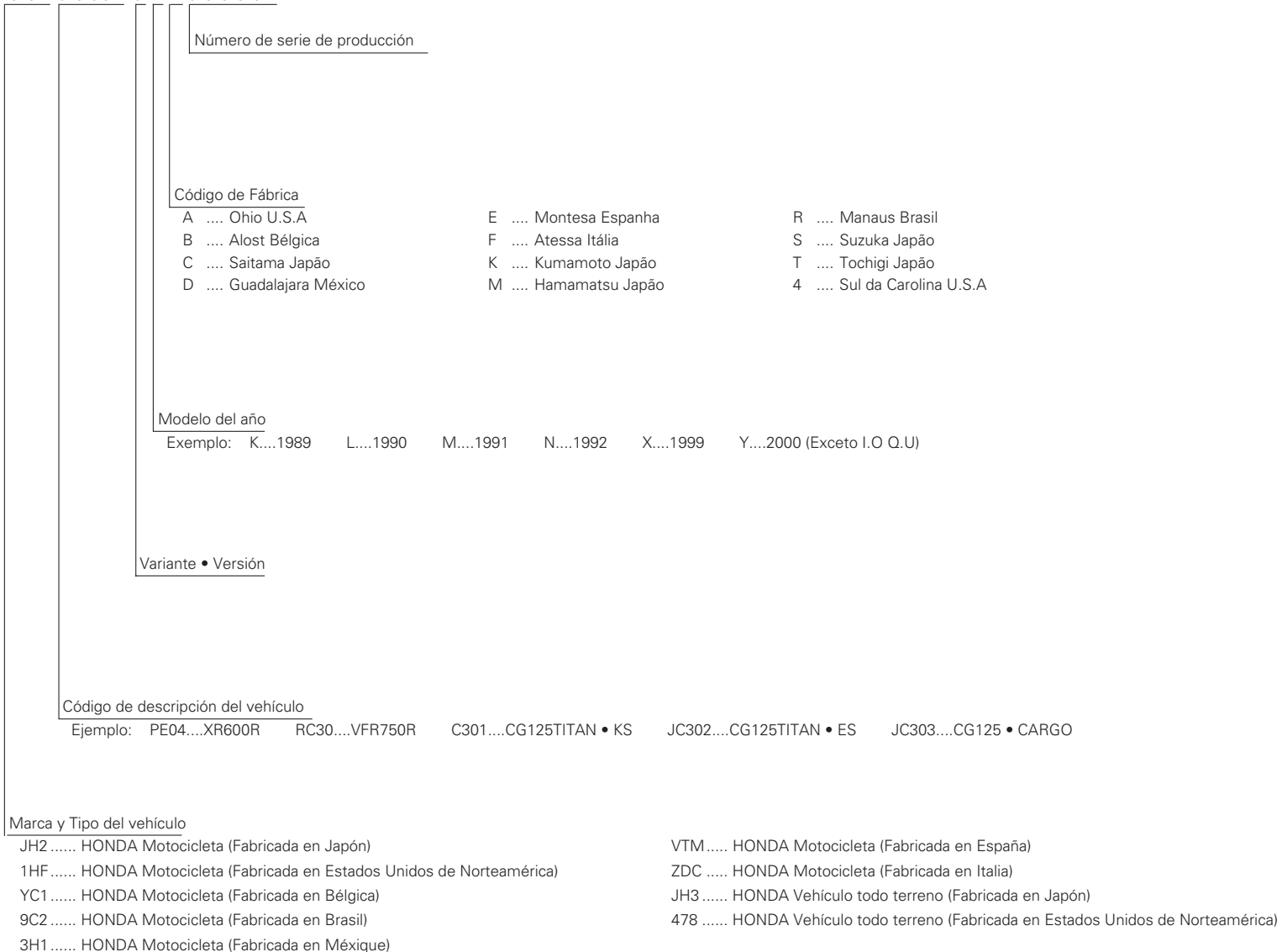
Nº	Modelo		CG125ES							
	Color		Rojo Sapucaí R-276	Azul Atessa PB-162	Verde Boituva Metálico G-175M	Plata Ibiúna Metálico NH-482M	Número de aplicacione		Nº de identificación del Bloco	Nº de ref.
	Codigo Color						Número de aplicación inicial	Número de aplicación finale		
	Nombre, Piezas Coloridas	Nº Pieza Básico								
1	Cubierta Lateral, Izquierda	83620-KGA-B60	ZA	ZB	ZC	ZD			C-16	14
2	Cubierta Lateral, Derecha	83520-KGA-B60	ZA	ZB	ZC	ZD			C-16	9
3	Cubretablero Trasero, Izquierdo	77225-KGA-900	ZA	ZE	ZC	ZD			C-15	10
4	Cubretablero Trasero, Derecho	77215-KGA-900	ZA	ZE	ZC	ZD			C-15	8
5	Parafango Delantero	61100-KGA-900	ZA	ZF	ZC	ZD			C-7	2
6	Franja Izquierda, Tanque Combustible	17514-KGA-B40	ZA	ZB	ZC	ZD			C-32.2	2
7	Franja, Tapa Lat. Izquierda	83641-KGA-B60	ZA	ZB	ZC	ZD			C-32.2	6
8	Franja, Derecha Tanqu Combustible	17513-KGA-B40	ZA	ZB	ZC	ZD			C-32.2	1
9	Franja, Tapa Lat. Derecha	83541-KGA-B60	ZA	ZB	ZC	ZD			C-32.2	5
10	Tanque Combustible	17520-KGA-B40	ZA	ZB	ZC	ZD			C-14	8

CG125 CARGO (~2000)

Nº	Modelo		CG125CA				
	Color Principal		Blanco Ross NH-196	Número de aplicacione		Nº de identificación del Bloco	Nº de ref.
	Codigo Color			Número de aplicación inicial	Número de aplicación finale		
	Nombre, Piezas Coloridas	Nº Pieza Básico					
1	Cubierta Lateral Izquierda	83620-KGA-910	ZA			C-16	15
2	Cubierta Lateral Derecha	83520-KGA-910	ZA			C-16	7
3	Cubretablero, Trasero Izquierdo	77220-KGA-910	ZA			C-15.1	8
4	Cubretablero, Trasero Derecho	77210-KGA-910	ZA			C-15.1	7
5	Parafango Delantero	61100-KGA-900	ZA			C-7	2
6	Franja, Tanque	17513-KGA-910	ZA			C-32.1	1
7	Franja, Cubierta Lateral	83541-KGA-910	ZA			C-32.1	2
8	Tanque, Cumbustible	17520-KGA-910	ZA			C-14	9

## Composición del número de identificación del vehículo (N.I.V)

Exemplo: 9 C 2 J C 3 0 1 0 Y R 0 0 0 0 0 1



## Mangueras de combustible, mangueras de aplicaciones generales y mangueras de vinilo

- La manguera de combustible de partes estándar, manguera de aplicaciones generales y la manguera de vinilo pueden sustituirse por la parte sin embalar bobinada.
- Cuando efectúe pedidos de la manguera de combustible de partes estándar, manguera de aplicaciones generales y manguera de vinilo, emplee el número de parte sin envasar escrito entre paréntesis ( ) en el catálogo de partes, debajo del nombre de la parte, o emplee el catálogo de abajo (La longitud estándar de la parte sin envasar es de 1 m, aunque las mostradas en el catálogo < > están disponibles en longitudes de 3 m y 8 m.)
- Cuando cambie la manguera, corte y emplee la manguera a la longitud especificada como se menciona en el nombre de la parte.  
(En cuanto al método de corte de la parte sin envasar, y método de relleno de pedidos, etc., consulte el manual de servicio y las instrucciones que acompañan a la parte sin envasar.)
- La lista siguiente es un catálogo de los números de parte estándar y números de parte sin envasar. Tenga presente que estos números son aplicables solo a las partes de reemplazo enumeradas en la lista.

Manguera de combustible				Manguera de aplicaciones generales				Manguera de aplicaciones generales			
Número de parte estándar	Número de parte sin envasar	Parte sin envasar		Número de parte estándar	Número de parte sin envasar	parte sin envasar		Número de parte estándar	Número de parte sin envasar	Bulk part	
		Diámetro interior (mm)	Longitud (m)			Diámetro interior (mm)	Longitud (m)			Diámetro interior (mm)	Longitud (m)
95001-30XXX-2X	95001-30001-20M	3,0	1	95005-30XXX-3X	95005-30001-30M	3,0	1	95005-75XXX-1X	95005-75001-10M	7,3	1
95001-30XXX-3X	95001-30001-30M	3,0	1	95005-30XXX-5X	95005-30001-50M	3,0	1		<95005-75003-10M>	7,3	3
95001-30XXX-4X	95001-30001-40M	3,0	1	95005-35XXX-1X	95005-35001-10M	3,5	1	95005-75XXX-2X	95005-75001-20M	7,3	1
95001-35XXX-2X	95001-35001-50M	3,5	1	95005-35XXX-4X	<95005-35003-10M>	3,5	3	95005-80XXX-1X	95005-80001-10M	8,0	1
95001-35XXX-5X	<95001-35003-50M>	3,5	3		<95005-35008-10M>	3,5	8		<95005-80003-10M>	8,0	3
95001-35XXX-3X	95001-35001-60M	3,5	1	95005-35XXX-2X	95005-35001-20M	3,5	1	95005-80XXX-2X	95005-80001-20M	8,0	1
95001-35XXX-6X	<95001-35003-60M>	3,5	3	95005-35XXX-3X	95005-35001-30M	3,5	1	95005-80XXX-3X	95005-80001-30M	8,0	1
				95005-35XXX-5X	95005-35001-50M	3,5	1	95005-80XXX-5X	95005-80001-50M	8,0	1
95001-45XXX-2X	95001-45001-50M	4,5	1	95005-45XXX-1X	95005-45001-10M	4,5	1	95005-11XXX-3X	95005-11001-30M	11,0	1
95001-45XXX-5X	<95001-45003-50M>	4,5	3	95005-45XXX-4X	<95005-45003-10M>	4,5	3	95005-11XXX-5X	95005-11001-50M	11,0	1
95001-45XXX-3X	95001-45001-60M	4,5	1		<95005-45008-10M>	4,5	8	95005-12XXX-1X	95005-12001-10M	12,0	1
95001-45XXX-4X	<95001-45003-60M>	4,5	3	95005-45XXX-2X	95005-45001-20M	4,5	1		<95005-12003-10M>	12,0	3
95001-45XXX-6X	<95001-45008-60M>	4,5	8	95005-45XXX-3X	95005-45001-30M	4,5	1	95005-12XXX-2X	95005-12001-20M	12,0	1
95001-55XXX-2X	95001-55001-50M	5,5	1	95005-45XXX-5X	95005-45001-50M	4,5	1	95005-12XXX-3X	95005-12001-30M	12,0	1
95001-55XXX-5X	<95001-55003-50M>	5,5	3	95005-50XXX-3X	95005-50001-30M	5,0	1	95005-12XXX-5X	95005-12001-50M	12,0	1
	<95001-55008-50M>	5,5	8		<95005-50003-30M>	5,0	3	95005-91XXX-3X	95005-91001-30M	12,0	1
95001-55XXX-3X	95001-55001-60M	5,5	1	95005-50XXX-5X	95005-50001-50M	5,0	1	95005-91XXX-5X	95005-91001-50M	12,0	1
95001-55XXX-4X	<95001-55003-60M>	5,5	3	95005-55XXX-1X	95005-55001-10M	5,3	1	95005-92XXX-3X	95005-92001-30M	12,0	1
95001-55XXX-6X	<95001-55008-60M>	5,5	8	95005-55XXX-4X	<95005-55003-10M>	5,3	3	95005-92XXX-5X	95005-92001-50M	12,0	1
					<95005-55008-10M>	5,3	8	95005-14XXX-1X	95005-14001-10M	14,0	1
95001-75XXX-2X	95001-75001-50M	7,5	1	95005-55XXX-2X	95005-55001-20M	5,3	1	95005-14XXX-2X	95005-14001-20M	14,0	1
95001-75XXX-5X	<95001-75003-50M>	7,5	3		<95005-55003-20M>	5,3	3		<95005-14003-20M>	14,0	3
95001-75XXX-3X	95001-75001-60M	7,5	1	95005-65XXX-1X	95005-65001-10M	6,5	1	95005-14XXX-3X	95005-14001-30M	14,0	1
95001-75XXX-4X	<95001-75003-60M>	7,5	3		<95005-65003-10M>	6,5	3	95005-14XXX-5X	95005-14001-50M	14,0	1
95001-75XXX-6X	<95001-75008-60M>	7,5	8	95005-65XXX-2X	95005-65001-20M	6,5	1	95005-17XXX-1X	95005-17001-10M	17,0	1
95001-80XXX-2X	95001-80001-50M	8,0	1		<95005-65003-10M>	6,5	3	95005-17XXX-2X	95005-17001-20M	17,0	1
95001-80XXX-5X				95005-70XXX-3X	95005-70001-30M	7,0	1	95005-17XXX-3X	95005-17001-30M	17,0	1
95001-80XXX-3X					<95005-70003-30M>	7,0	3	95005-17XXX-5X	95005-17001-50M	17,0	1
95001-80XXX-4X	95001-80001-60M	8,0	1	95005-70XXX-5X	95005-70001-50M	7,0	1				
95001-80XXX-6X											

### ⚠ ADVERTENCIA

**Es PELIGROSO confundir la manguera de combustible con la manguera de aplicaciones generales o manguera de vinilo. No emplee nunca una manguera de aplicaciones generales ni manguera de vinilo en lugar de una manguera de combustible ni vice-versa. Emplee siempre la parte sin envasar correcta de la lista de partes, de acuerdo con el manual de servicio o las instrucciones que acompañan a la parte sin envasar.**

## Mangueras de combustible, mangueras de aplicaciones generales y mangueras de vinilo

Manguera de vinilo				
Número de parte estándar	Número de parte sin envasar	Parte sin envasar		
		Diámetro interior (mm)	Diámetro exterior (mm)	Longitud (m)
95003-01XXX-3X 95003-01XXX-60	95003-01001-60M <95003-01003-60M>	2,9 2,9	6,8 6,8	1 3
95003-03XXX-3X 95003-03XXX-60	95003-03001-60M <95003-03003-60M>	3,0 3,0	6,0 6,0	1 1
95003-05XXX-3X 95003-05XXX-60	95003-05001-60M <95003-05003-60M> <95003-05008-60M>	3,5 3,5 3,5	6,5 6,5 6,5	1 3 8
95003-07XXX-1X 95003-07XXX-20	95003-07001-10M <95003-07003-10M>	4,0 4,0	7,0 7,0	1 3
95003-07XXX-3X 95003-07XXX-60	95003-07001-60M <95003-07003-60M> <95003-07008-60M>	4,0 4,0 4,0	7,0 7,0 7,0	1 3 8
95003-07XXX-7X	95003-07001-70M <95003-07003-70M> <95003-07008-70M>	4,0 4,0 4,0	7,0 7,0 7,0	1 3 8
95003-08XXX-1X	95003-08001-10M <95003-08003-10M> <95003-08008-10M>	4,5 4,5 4,5	6,5 6,5 6,5	1 3 8
95003-09XXX-3X 95003-09XXX-60	95003-09001-60M <95003-09003-60M>	4,5 4,5	8,0 8,0	1 3
95003-12XXX-1X 95003-12XXX-20	95003-12001-10M <95003-12003-10M> <95003-12008-10M>	5,0 5,0 5,0	7,0 7,0 7,0	1 3 8
95003-10XXX-1X 95003-10XXX-20	95003-10001-10M <95003-10003-10M>	5,0 5,0	8,0 8,0	1 3
95003-10XXX-3X 95003-10XXX-60	95003-10001-60M <95003-10003-60M>	5,0 5,0	8,0 8,0	1 3
95003-11XXX-3X 95003-11XXX-60	95003-11001-60M <95003-11003-60M> <95003-11008-60M>	5,0 5,0 5,0	9,0 9,0 9,0	1 3 8
95003-14XXX-1X 95003-14XXX-20	95003-14001-10M <95003-14003-10M>	6,0 6,0	9,0 9,0	1 3
95003-14XXX-3X	95003-14001-60M <95003-14003-60M>	6,0 6,0	9,0 9,0	1 3
95003-17XXX-1X	95003-17001-10M <95003-17003-10M>	7,0 7,0	9,0 9,0	1 3
95003-19XXX-1X 95003-19XXX-20	95003-19001-10M <95003-19003-10M> <95003-19008-10M>	7,0 7,0 7,0	11,0 11,0 11,0	1 3 8
95003-19XXX-3X 95003-19XXX-60	95003-19001-60M <95003-19003-60M> <95003-19008-60M>	7,0 7,0 7,0	11,0 11,0 11,0	1 3 8
95003-21XXX-1X 95003-21XXX-20	95003-21001-10M <95003-21003-10M>	8,0 8,0	9,0 9,0	1 3
95003-23XXX-1X 95003-23XXX-20	95003-23001-10M <95003-23003-10M>	8,0 8,0	12,0 12,0	1 3

Manguera de vinilo				
Número de parte estándar	Número de parte estándar	Parte sin envasar		
		Diámetro interior (mm)	Diámetro exterior (mm)	Longitud (m)
95003-23XXX-3X 95003-23XXX-60	95003-23001-60M <95003-23003-60M> <95003-23008-60M>	8,0 8,0 8,0	12,0 12,0 12,0	1 3 8
95003-25XXX-1X 95003-25XXX-20	95003-25001-10M <95003-25003-10M>	9,0 9,0	11,0 11,0	1 3
95003-25XXX-3X	95003-25001-60M <95003-25003-60M>	9,0 9,0	11,0 11,0	1 3
95003-25XXX-7X	95003-25001-70M <95003-25003-70M>	9,0 9,0	11,0 11,0	1 3
95003-27XXX-1X 95003-27XXX-20	95003-27001-10M <95003-27003-10M>	9,0 9,0	13,0 13,0	1 3
95003-27XXX-3X 95003-27XXX-60	95003-27001-60M <95003-27003-60M>	9,0 9,0	13,0 13,0	1 3
95003-33XXX-1X 95003-33XXX-20	95003-33001-10M <95003-33003-10M>	10,0 10,0	14,0 14,0	1 3
95003-36XXX-1X 95003-36XXX-20	95003-36001-10M <95003-36003-10M> <95003-36008-10M>	11,0 11,0 11,0	13,0 13,0 13,0	1 3 8
95003-37XXX-3X 95003-37XXX-60	95003-37001-60M <95003-37003-60M>	11,0 11,0	15,0 15,0	1 3
95003-38XXX-1X 95003-38XXX-20	95003-38001-10M <95003-38003-10M>	12,0 12,0	13,0 13,0	1 3
95003-39XXX-1X 95003-39XXX-20	95003-39001-10M <95003-39003-10M>	12,0 12,0	14,0 14,0	1 3
95003-40XXX-20	95003-40001-10M <95003-40003-10M>	12,0 12,0	16,0 16,0	1 3
95003-40XXX-3X 95003-40XXX-60	95003-40001-60M <95003-40003-60M>	12,0 12,0	16,0 16,0	1 3
95003-43XXX-1X 95003-43XXX-20	95003-43001-10M <95003-43003-10M> <95003-43008-10M>	13,0 13,0 13,0	15,0 15,0 15,0	1 3 8
95003-45XXX-1X 95003-45XXX-20	95003-45001-10M <95003-45003-10M> <95003-45008-10M>	14,0 14,0 14,0	18,0 18,0 18,0	1 3 8
95003-50XXX-1X 95003-50XXX-20	95003-50001-10M <95003-50003-10M>	16,0 16,0	19,0 19,0	1 3
95003-50XXX-3X	95003-50001-60M <95003-50003-60M>	16,0 16,0	19,0 19,0	1 3
95003-55XXX-1X 95003-55XXX-20	95003-55001-10M <95003-55003-10M>	17,5 17,5	20,5 20,5	1 3
95003-60XXX-1X 95003-60XXX-20	95003-60001-10M <95003-60003-10M>	22,0 22,0	27,0 27,0	1 3
95003-60XXX-3X 95003-60XXX-60	95003-60001-60M <95003-60003-60M>	22,0 22,0	27,0 27,0	1 3

### ⚠ ADVERTENCIA

**Es PELIGROSO confundir la manguera de combustible con la manguera de aplicaciones generales o manguera de vinilo**  
**No emplee nunca una manguera de aplicaciones generales ni manguera de vinilo en lugar de una manguera de combustible ni vice-versa. Emplee siempre la parte sin envasar correcta de la lista de partes, de acuerdo con el manual de servicio o las instrucciones que acompañan a la parte sin envasar.**

## Número de parte sin envasar de la manguera de combustible, manguera de aplicaciones generales y manguera de vinilo

Ejemplo: 9 5 0 0 1 - 7 5 0 0 1 - 5 0 M

Número de parte sin envasar: Se refiere a la parte sin envasar.

Código de marca (tipo de manguera): (manguera de combustible y manguera de aplicaciones generales)

Código de cambio (para manguera añadida): (manguera de vinilo)

- Indica la marca de número o secuencia de cambio, aunque el código para la parte sin envasar debe ser estrictamente 0 (cero).

Tipos de código:

• Manguera de combustible

- 5 : Trenzado interior negro
- 2 : Trenzado exterior rojo (sólo 3 mm de diámetro interior)
- 6 : Negro
- 3 : Rojo (sólo 3 mm de diámetro interior)
- 4 : Gris ceniza con franja roja (sólo 3 mm de diámetro interior)

• Manguera:

- general 1 : Gris ceniza
- 2 : Gris ceniza
- 3 : Negro
- 5 : Negro

• Manguera de vinilo

- 1 : Transparente
- 2 : Negro
- 3 : Rojo claro
- 7 : Negro pálido
- 6 : Rojo claro

Longitudes : 001 : 1 m (Estancar)

- 003 : 3 m
- 008 : 8 m

Código de diámetro int : (Manguera de combustible y manguera de aplicaciones generales)

- 30 : 3,0 mm
- 35 : 3,5 mm
- 45 : 4,5 mm
- 50 : 5,0 mm
- 55 : 5,3 mm
- 5,5 mm
- 65 : 6,5 mm
- 70 : 7,0 mm
- 75 : 7,3 mm
- 7,5 mm
- 80 : 8,0 mm
- 11 : 11 mm
- 91 : 12 (Diámetro exterior de 15) mm
- 92 : 12 (Diámetro exterior de 16) mm
- 12 : 12 (Diámetro exterior de 17) mm
- 14 : 14 mm
- 17 : 17 mm

Código de diámetro int./ext. (manguera de vinilo)

- 01 : DI 2,9, DE 6,8 mm
- 03 : DI 3,0, DE 6,0 mm
- 05 : DI 3,5, DE 6,5 mm
- 07 : DI 4,0, DE 7,0 mm
- 08 : DI 4,5, DE 6,5 mm
- 09 : DI 4,5, DE 8,0 mm
- 12 : DI 5,0, DE 7,0 mm
- 10 : DI 5,0, DE 8,0 mm
- 11 : DI 5,0, DE 9,0 mm
- 14 : DI 6,0, DE 9,0 mm
- 17 : DI 7,0, DE 9,0 mm
- 19 : DI 7,0, DE 11,0 mm
- 21 : DI 8,0, DE 9,0 mm
- 23 : DI 8,0, DE 12,0 mm
- 25 : DI 9,0, DE 11,0 mm
- 27 : DI 9,0, DE 13,0 mm
- 33 : DI 10,0, DE 14,0 mm
- 36 : DI 11,0, DE 13,0 mm
- 37 : DI 11,0, DE 15,0 mm
- 38 : DI 12,0, DE 13,0 mm
- 39 : DI 12,0, DE 14,0 mm
- 40 : DI 12,0, DE 16,0 mm
- 43 : DI 13,0, DE 15,0 mm
- 45 : DI 14,0, DE 18,0 mm
- 50 : DI 16,0, DE 19,0 mm
- 55 : DI 17,5, DE 20,5 mm
- 60 : DI 22,0, DE 27,0 mm

Tipo Manguera : 1 : Manguera de combustible

- 5 : Manguera de aplicaciones generales
- 3 : Manguera de vinilo

## Modo de usar la tarifa horaria llana (THLL)

La THLL (Tarifa Horaria Llana) se emplea para determinar el tiempo de trabajo de promedio permitido para el cambio de las partes protegidas por la garantía durante su período de validez. La THLL para las partes que no estén en lista han de ser determinadas por el cambio de dichas partes.

### 1. La THLL se base en las siguientes condiciones de servicio

- Al tiempo neto de servicio se anade una amplia tolerancia.
- Los tiempos de promedio especificados se basan en la condición de que las herramientas necesarias de servicio que aparecen en la lista del manual de servicio (motocicleta) que describe la política de servicio de HONDA están disponibles a mano, y de que el trabajo se ejecuta por un mecánico de habilidad normal.
- El tiempo requerido para la inspección y para la prueba de funcionamiento que sigue al servicio se incluye en la THLL.

### 2. Método de computación

Los tiempos de trabajo se dan en décimas de hora para facilitar el cómputo.

Ejemplo: 0,3 = 18 minutos  
5,6 = 5 horas y 36 Minutos

Cuadro de Conversion			
Horas	Minutos	Horas	Minutos
0,1	6	0,6	36
0,2	12	0,7	42
0,3	18	0,8	48
0,4	24	0,9	54
0,5	30	1,0	60

### 3. Computación de la THLL

Cuando se hacen muchos trabajos a un mismo tiempo, el cómputo ha de efectuarse de la siguiente manera.

- Trabajos de naturaleza no duplicada

La THLL para el trabajo se obtiene sacando el total (de ella) para cada parte reemplazada.

Ejemplo: Cambio del culata y del resorte de embrague.

Artículo de Servicio	THLL
Culata	1,7
Resorte de embrague	0,7

La THLL. para el servicio és  $1,7 + 0,7 = 2,4$

- Trabajos de naturaleza duplicada

Sáquese la THLL para la última parte que ha de reemplazarse.

Ejemplo: Cambio de pistón y de junta de cabeza de cilindro

Artículo de Servicio	THLL
Junta de Cabeza de Cilindro	1,7
Pistón	1,9

La THLL para el servicio és 1,9

- Trabajos de naturaleza parcialmente relacionada

Totalice la THLL para todas las partes reemplazadas y substraiga luego la THLL para la operación duplicada.

Ejemplo: Reemplazo de eje contra, ensamble de cigüeñal y empaquetadura de cárter.

Artículo de Servicio	THLL
Eje contra	*3,8
Cigüeñal	*3,9
Empaquetadura de cárter	*3,6

La THLL para el servicio és:  $(3,8 + 3,9) - 3,6 = 4,1$

El desarme del empaquetadura de cárter constituye la operación duplicada.

- La THLL marcada con (\*) incluye la instalación y el retiro del motor.
- Las partes que tienen el mismo número de hombre-hora, se identifican con una marca "•" y se clasifican bajo el título de su trabajo representativo.

#### 4. Operaciones distintas al cambio de partes

##### a. Retiro e Instalación

No.	Artículo de servicio	THLL
1	Motor	1,7
2	Culata	1,5
3	Carburador	0,4

##### b. Ajuste, medición y limpieza Motores

No.	Artículo de servicio	THLL
1	Ajuste y limpieza de la bujía de encendido	0,1
2	Ajuste del carburador en ralenti	0,1
3	Inspección del aceite del motor	0,1
4	Compresión-Medición de presión	0,1
5	Carburador-Medición del nivel flotante	0,5
6	Funcionamiento de válvula de estrangulación-ajuste	0,1
7	Inspección del punto de ignición	0,2
8	Ajuste del alzavalvulas	0,2
9	Limpieza del filtro de aire	0,2
10	Ajuste del embrague	0,1
11	Limpieza malla del filtro de aceite	0,6

##### Bastidor

No.	Artículo de servicio	THLL
1	Freno delantero-Expulsión de aire	0,2
2	Freno-Prueba de funcionamiento	0,1
3	Enfoques de faro	0,1
4	Ajuste del freno trasero	0,1
5	Ajuste de tensión del cadena de mando	0,1
6	Ajuste del freno delantero	0,1

##### c. Revisión general

No.	Artículo de servicio	THLL
1	Carburador	0,7

Todas las informaciones, ilustraciones y especificaciones en esta publicación están basadas en las informaciones más recientes disponibles sobre el producto en el momento en que la impresión de la publicación fue autorizada.

MOTO HONDA DA AMAZONIA Ltda. se reserva el derecho de alterar las características del vehículo en cualquier momento y sin aviso previo, sin que por ello incurra en cualquier tipo de obligación.

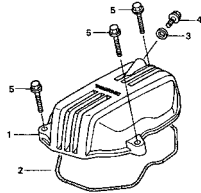
Esta publicación no puede ser reproducida en su totalidad o parcialmente a no ser mediante autorización por escrito.

# Grupo do Motor Engine Group Grupo de Motor

- O número de referência na ilustração do índice pode ser diferente do que aparece no texto.
- Ref. No. on the index illustration may be different from that in the text.
- El número de referencia en la ilustración de índices puede ser diferente del que aparece en el texto.

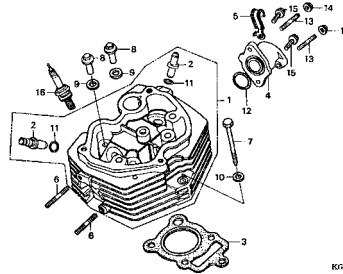
1

M-1 Tampa do Cabeçote / Cover Cylinder Head / Cubierta Culata de Cilindro



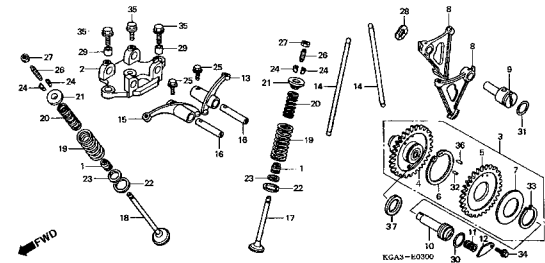
KGA3-E0100

M-2 Cabeçote / Cylinder Head / Culata de Cilindro



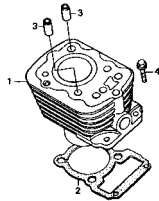
KGA3-F0200

M-3 Árvore de Comando / Camshaft / Arbol de Levas



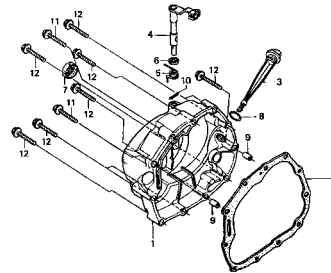
KGA3-E0300

M-4 Cilindro / Cylinder / Cilindro



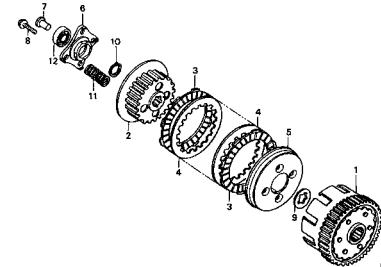
KGA3-E0400

M-5 Tampa Lateral Direita / Right Crankcase Cover / Derecha del Cártier Derecha de Motor



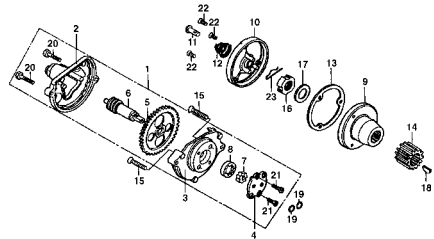
KGA3-E0500

M-6 Embreagem / Clutch / Embrague



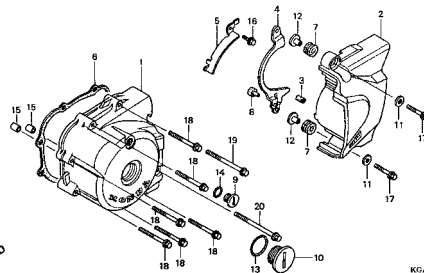
KGA3-E0600

M-7 Bomba de Óleo / Oil Pump / Bomba de Aceite



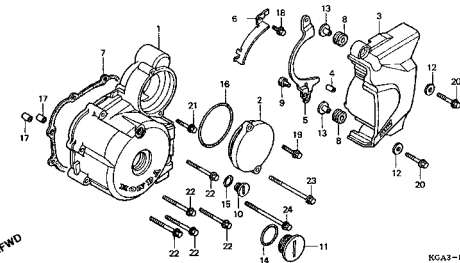
KGA3-E0700

M-8 Tampa Lateral Esquerda / Left Crankcase Cover / Cubierta Lateral Izquierda



KGA3-E0800

M-8.1 Tampa Lateral Esquerda / Left Crankcase Cover / Cubierta Lateral Izquierda

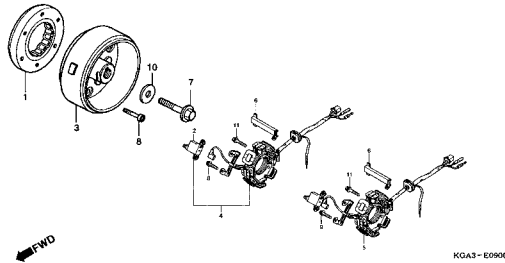


KGA3-E0801

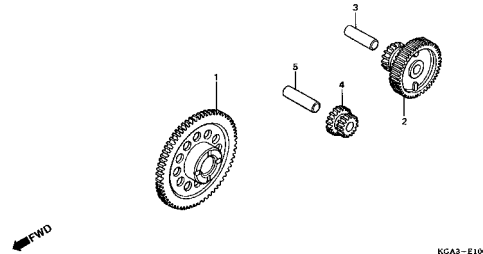
# Grupo do Motor Engine Group Grupo de Motor

- O número de referência na ilustração do índice pode ser diferente do que aparece no texto.
- Ref. No. on the index illustration may be different from that in the text.
- El número de referencia en la ilustración de índices puede ser diferente del que aparece en el texto.

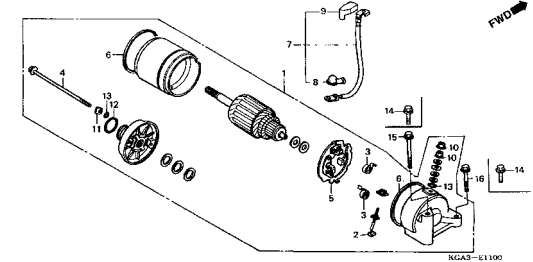
M-9 Gerador / Generator / Generador



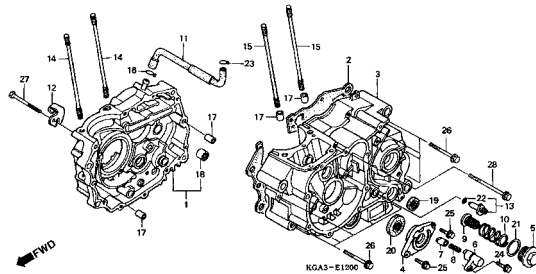
M-10 Embreagem de Partida / Starting Clutch /  
Embrague Arranque



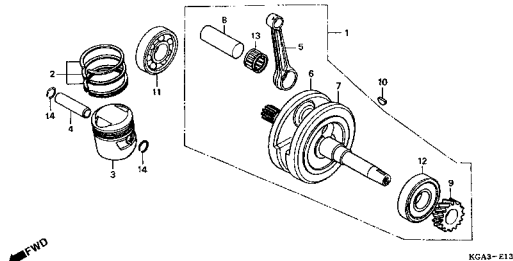
M-11 Motor de Partida / Starting Motor /  
Motor Arranque



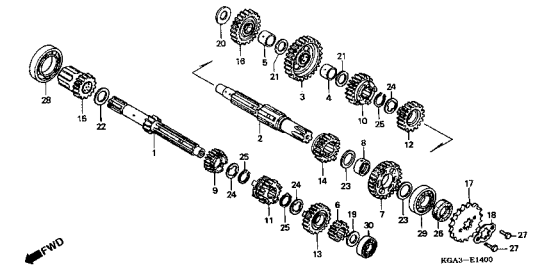
M-12 Carcaça do Motor / Crankcase /  
Cárter de Motor



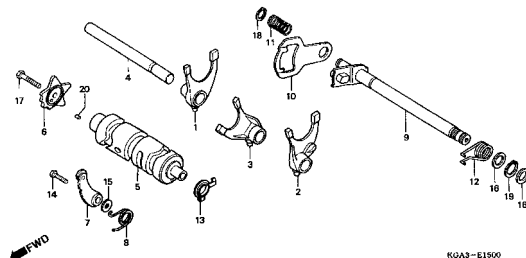
M-13 Árvore de Manivelas • Pistão /  
Crankshaft • Piston / Cigüenal • Pistón



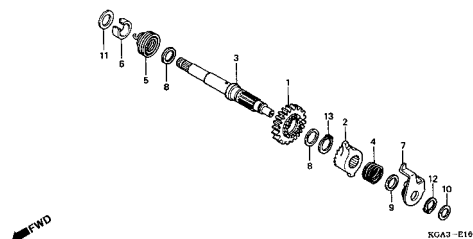
M-14 Transmissão / Transmission / Transmisión



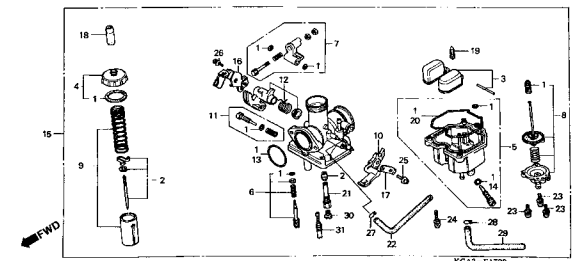
M-15 Garfo Seletor / Gearshift Drum /  
Tambor de Cambio



M-16 Sistema de Partida / Kick Starter Spindle /  
Arranque de Pie



M-17 Carburador / Carburetor / Carburador

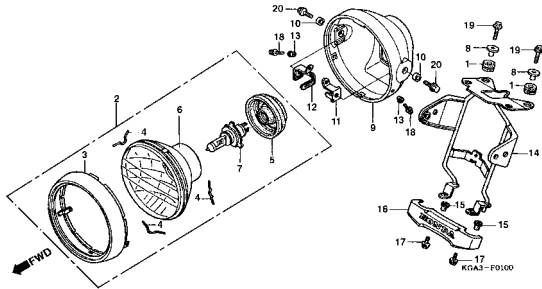


1

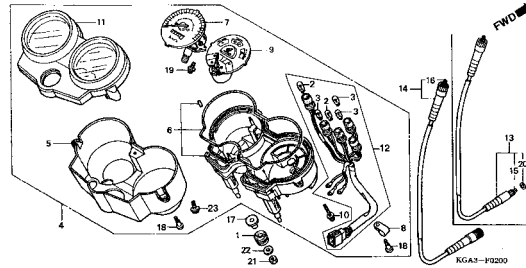
# Grupo do Chassi Frame Group Grupo de Bastidor

- O número de referência na ilustração do índice pode ser diferente do que aparece no texto.
- Ref. No. on the index illustration may be different from that in the text.
- El número de referencia en la ilustración de índices puede ser diferente del que aparece en el texto.

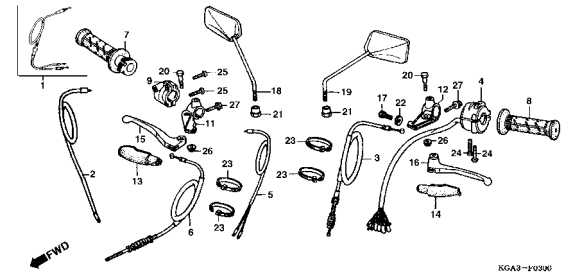
**C-1 Farol / Headlight / Faro**



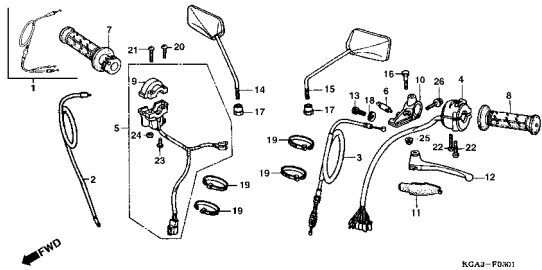
**C-2 Instrumentos / Meter / Instrumentos**



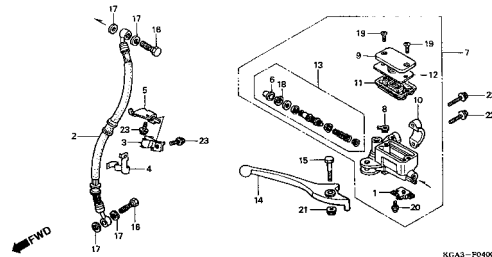
**C-3 Alavancas • Cabos • Interruptores / Handle • Lever • Switch / Palancas • Cables • Interruptores**



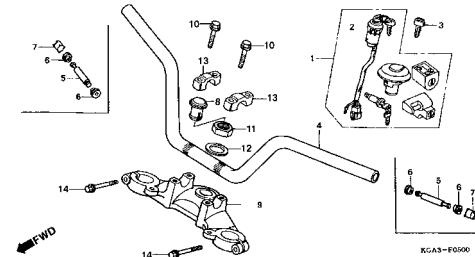
**C-3.1 Alavancas • Cabos • Interruptores / Handle • Lever • Switch / Palancas • Cables • Interruptores**



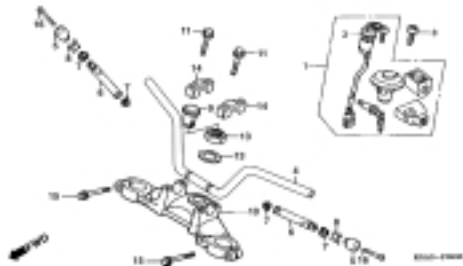
**C-4 Cilindro Mestre Freio Dianteiro / Front Brake Master Cylinder / Cilindro Maestro Del Freno Delantero**



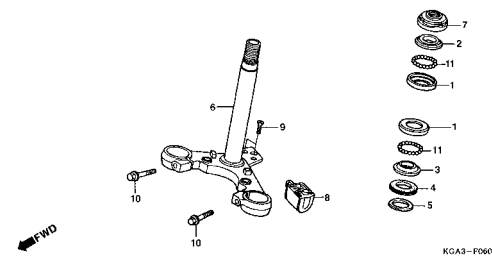
**C-5 Guidão • Mesa Superior / Handle Pipe • Top Bridge / Tubo de Manubrio • Puente Superior Horquilla**



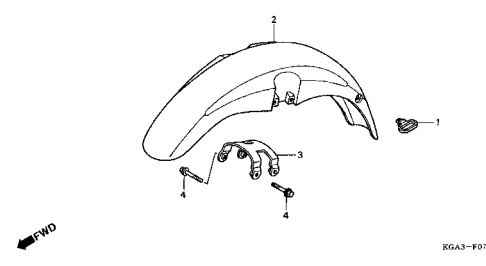
**C-5.1 Guidão • Mesa Superior / Handle Pipe • Top Bridge / Tubo de Manubrio • Puente Superior Horquilla**



**C-6 Coluna de Direção / Steering Handle Stem / Varilla de Dirección**



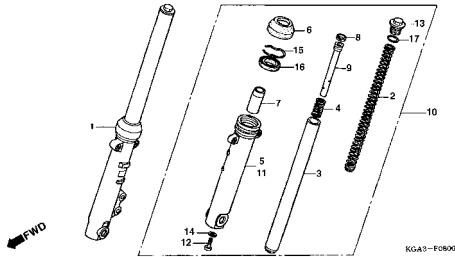
**C-7 Pára-Lama Dianteiro / Front Fender / Parafango Delantero**



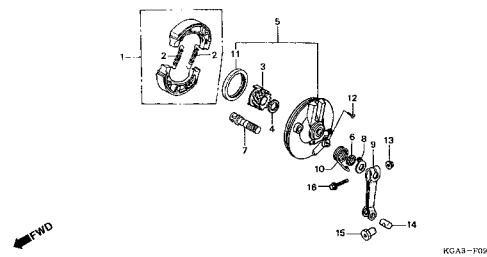
## Grupo do Chassi Frame Group Grupo de Bastidor

- O número de referência na ilustração do índice pode ser diferente do que aparece no texto.
- Ref. No. on the index illustration may be different from that in the text.
- El número de referencia en la ilustración de índices puede ser diferente del que aparece en el texto.

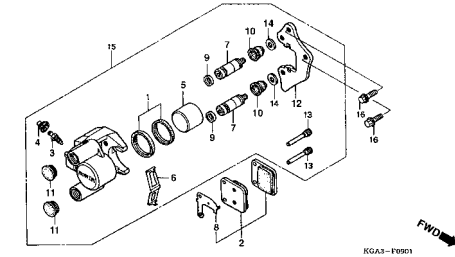
**C-8 Garfo Dianteiro / Front Fork / Horquilla Delantera**



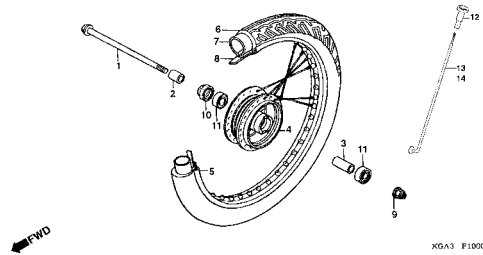
**C-9 Painel de Freio Dianteiro / Front Brake Panel / Panel de Freio Delantero**



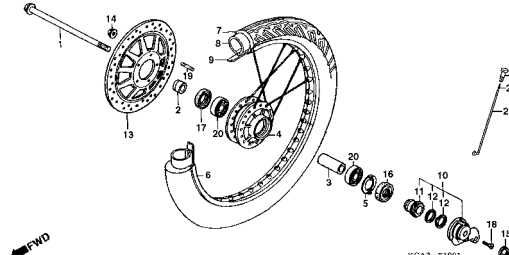
**C-10 Cáliper Freio Dianteiro / Cáliper Sub. Assy Fr. / Caliper Freio Delantero**



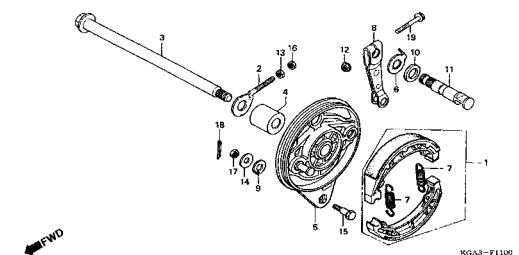
**C-11 Roda Dianteira / Front Wheel / Rueda Delantera**



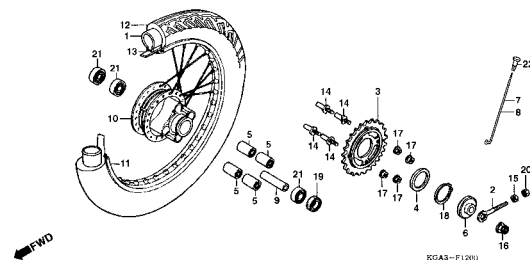
**C-11.1 Roda Dianteira / Front Wheel / Rueda Delantera**



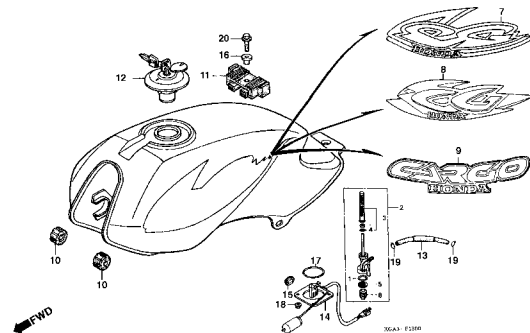
**C-12 Painel de Freio Traseiro / Rear Brake Panel / Panel Freio Trasero**



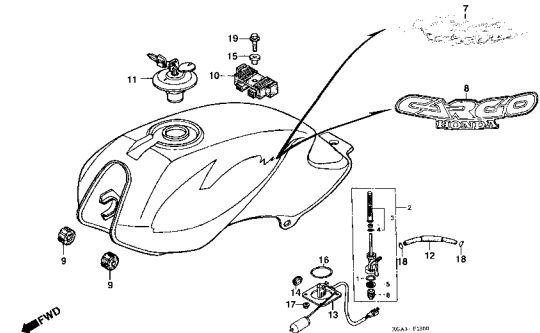
**C-13 Roda Traseira / Rear Wheel / Rueda Trasera**



**C-14 Tanque de Combustível / Fuel Tank / Tanque Combustible**



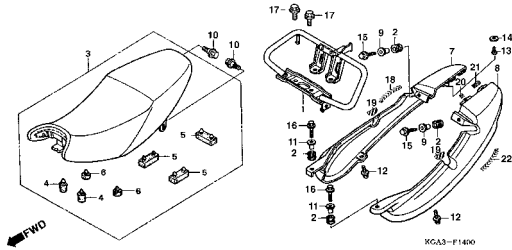
**C-14.1 Tanque de Combustível / Fuel Tank / Tanque Combustible**



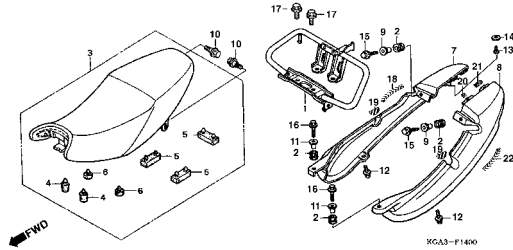
# Grupo do Chassi Frame Group Grupo de Bastidor

- O número de referência na ilustração do índice pode ser diferente do que aparece no texto.
- Ref. No. on the index illustration may be different from that in the text.
- El número de referencia en la ilustración de índices puede ser diferente del que aparece en el texto.

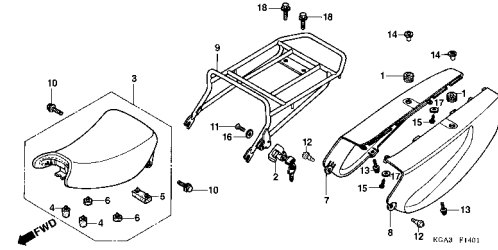
**C-15 Rabeta • Assento / Cowl Rear • Seat / Cubretablero • Asiento**



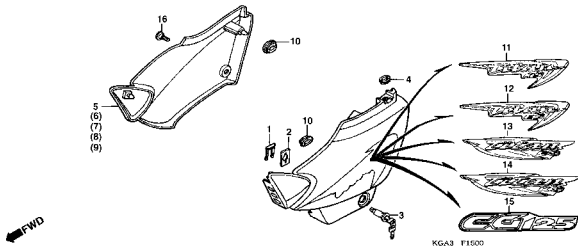
**C-15.1 Rabeta • Assento / Cowl Rear • Seat / Cubretablero • Asiento**



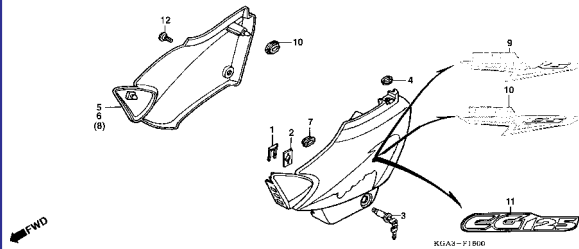
**C-15.2 Rabeta • Assento / Cowl Rear • Seat / Cubretablero • Asiento**



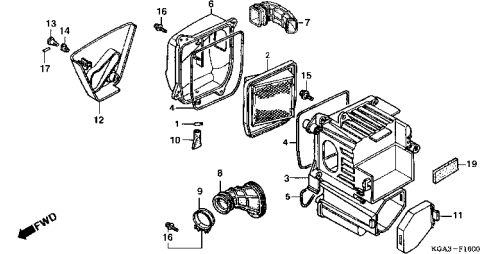
**C-16 Tampa Lateral / Side Cover / Cubierta Lateral**



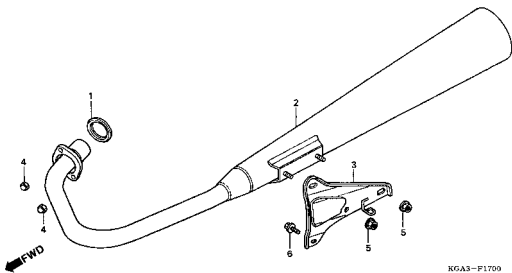
**C-16.1 Tampa Lateral / Side Cover / Cubierta Lateral**



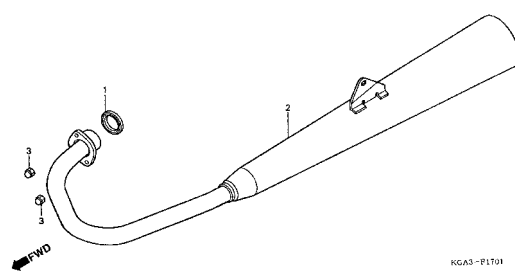
**C-17 Filtro de Ar / Air Cleaner / Limpiador de Aire**



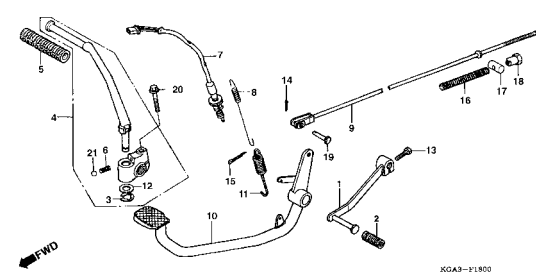
**C-18 Escapamento / Exhaust Muffler / Silenciador de Escape**



**C-18.1 Escapamento / Exhaust Muffler / Silenciador de Escape**



**C-19 Pedal • Pedal de Partida / Pedal • Kick Starter Arm / Pedal • Brazo Arranque de Pie**

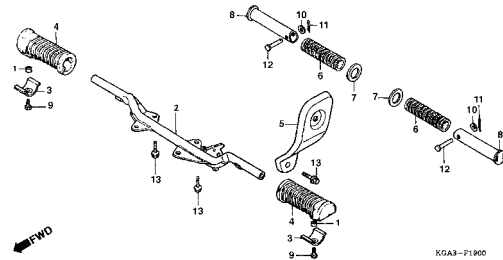


## Grupo do Chassi Frame Group Grupo de Bastidor

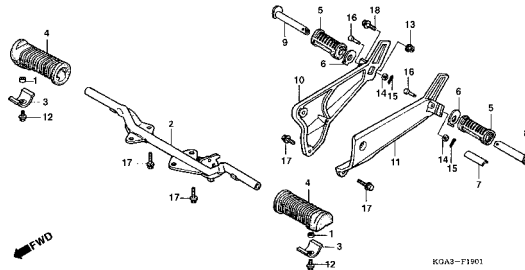
- O número de referência na ilustração do índice pode ser diferente do que aparece no texto.
- Ref. No. on the index illustration may be different from that in the text.
- El número de referencia en la ilustración de índices puede ser diferente del que aparece en el texto.

1

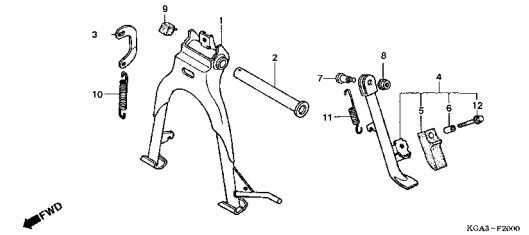
**C-20 Pedal de Apoio / Step / Descansapie**



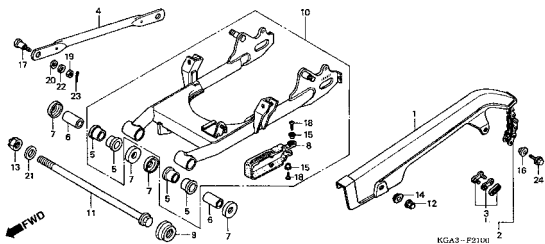
**C-20.1 Pedal de Apoio / Step / Descansapie**



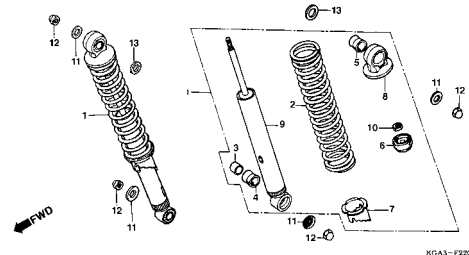
**C-21 Cavalete Central • Cavalete Lateral / Stand Comp Main • Side Stand / Estante Principal • Estante Lateral**



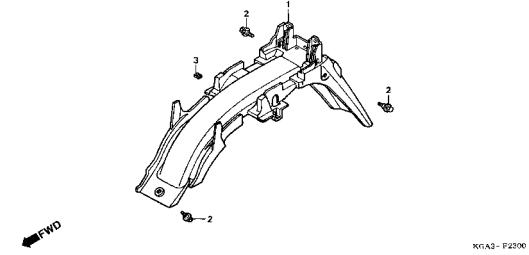
**C-22 Garfo Traseiro • Corrente de Transmissão Swingarm • Drive Chain / Horquilla Trasera • Cadena Transmisión**



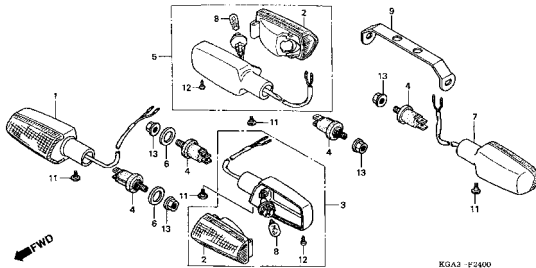
**C-23 Amortecedor Traseiro / Rear Cushion / Amortiguador Trasero**



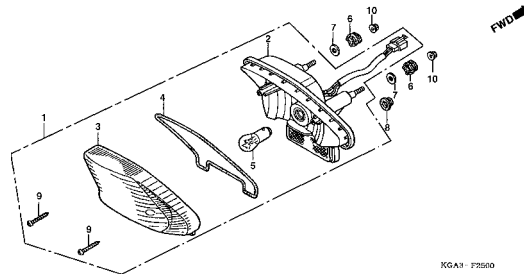
**C-24 Pára-Lama Traseiro / Rear Fender / Parafango Trasero**



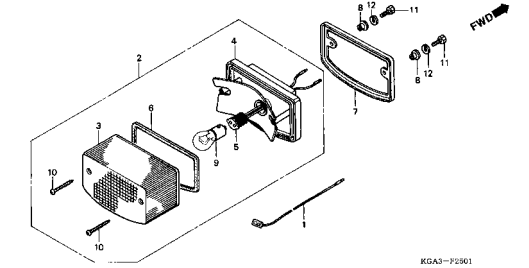
**C-25 Sinalizador / Winker / Luz Intermitente**



**C-26 Lanterna Traseira / Taillight / Luz Trasera**



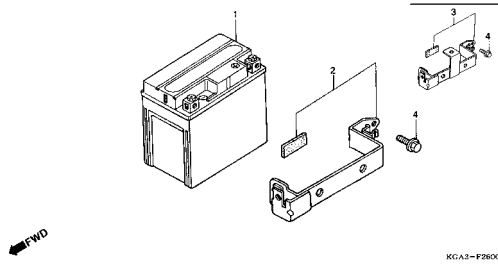
**C-26.1 Lanterna Traseira / Taillight / Luz Trasera**



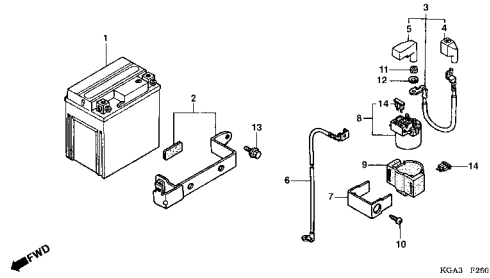
# Grupo do Chassi Frame Group Grupo de Bastidor

- O número de referência na ilustração do índice pode ser diferente do que aparece no texto.
- Ref. No. on the index illustration may be different from that in the text.
- El número de referencia en la ilustración de índices puede ser diferente del que aparece en el texto.

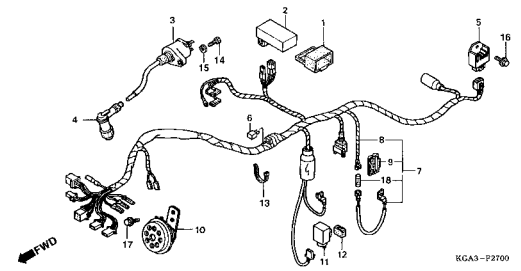
C-27 Bateria / Battery / Bateria



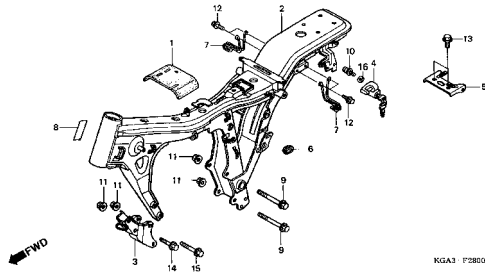
C-27.1 Bateria / Battery / Bateria



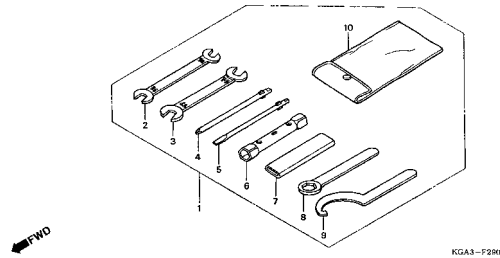
C-28 Fiação Principal / Wire Harness / Alambraje Principal



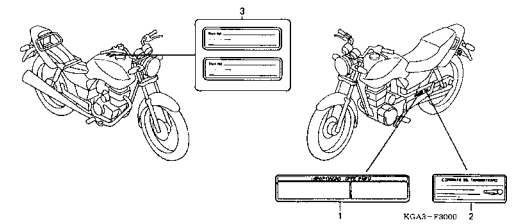
C-29 Chassi / Frame Body / Bastidor



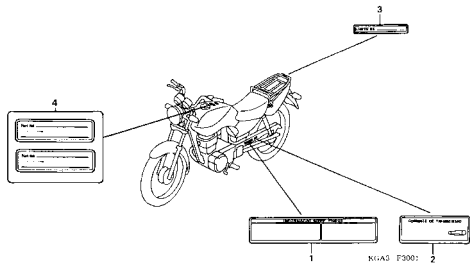
C-30 Ferramentas / Tools / Herramientas



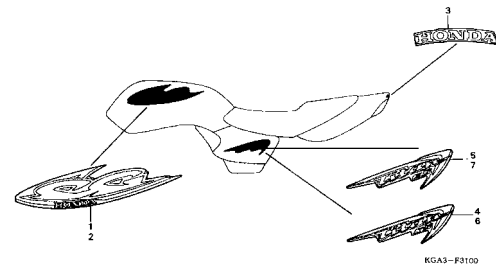
C-31 Etiquetas / Labels / Etiquetas



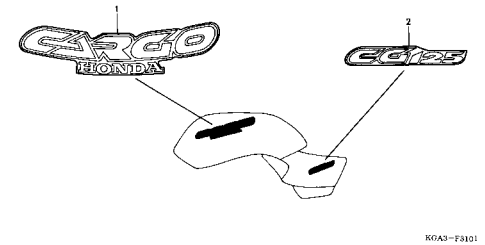
C-31.1 Etiquetas / Labels / Etiquetas



C-32 Emblema / Mark / Franjas



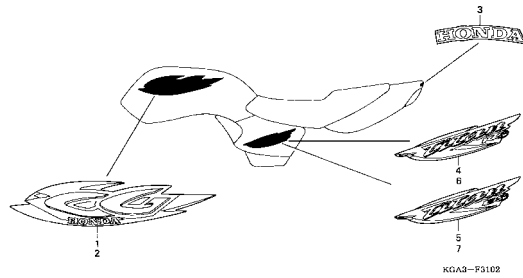
C-32.1 Emblema / Mark / Franjas



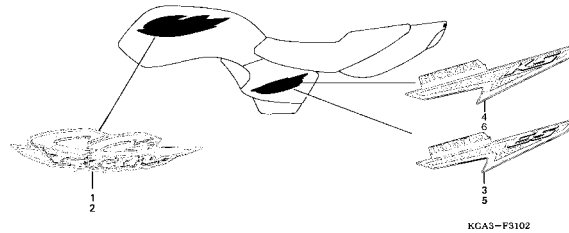
## Grupo do Chassi Frame Group Grupo de Bastidor

- O número de referência na ilustração do índice pode ser diferente do que aparece no texto.
- Ref. No. on the index illustration may be different from that in the text.
- El número de referencia en la ilustración de índices puede ser diferente del que aparece en el texto.

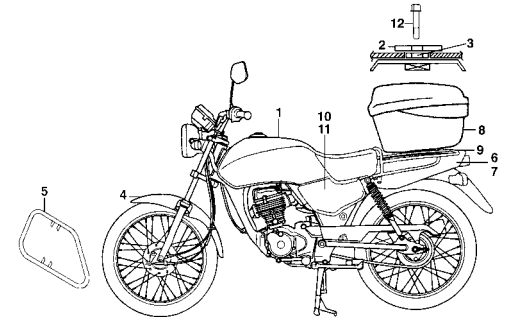
C-32.2 Emblema / Mark / Franjas



C-32.3 Emblema / Mark / Franjas



C-33 Cargo • Correio (Y-ECT)

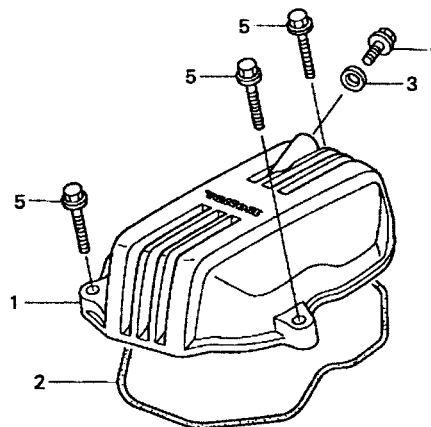


# M-1

## Tampa do Cabeçote

## Cylinder Head Cover

## Cubierta Culata de Cilindro



KGA3-E0100

Item de serviço	T.M.O.	Ref. Nº	Nº da peça	Descrição	Qtd.			Nº de série	Nota
					CG125	KS	ES CA		
Tampa do Cabeçote.....0,2		1	12311-KGA-900	Tampa, Cabeçote .....	1	1	1	.....	.....
• Guarnição, Tampa, Cabeçote		*	12311-KGA-850	Tampa, Cabeçote .....	1	1	1	.....	.....
		2	12391-KY0-830	Guarnição, Tampa, Cabeçote .....	1	1	1	.....	.....
		3	90441-028-010	Arruela, Vedação, 6 mm .....	1	1	1	.....	.....
		4	93101-06012-0A	Parafuso Sex., 6 x 12 .....	1	1	1	.....	.....
		5	95701-06028-00	Parafuso Flange, 6 x 28 .....	3	3	3	.....	.....

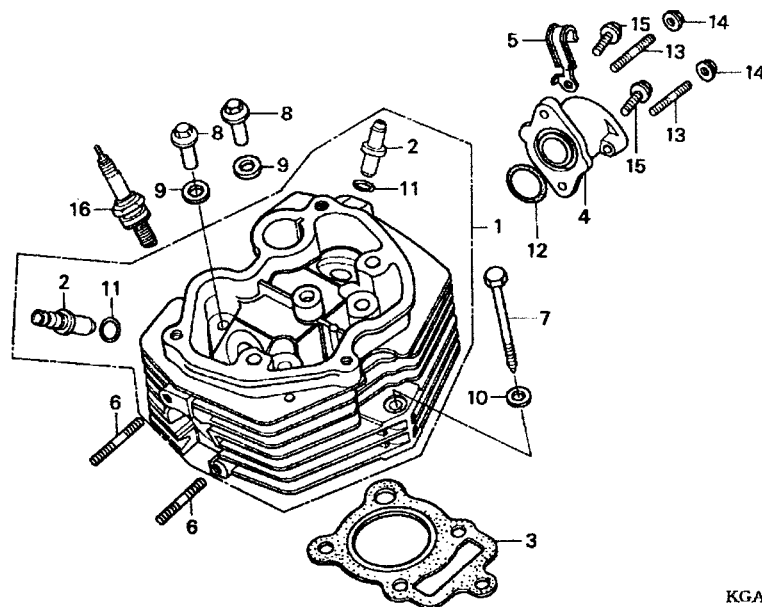
Service item	F.R.T	Ref. N <sup>o</sup>	Part. No.	Description	Reqd. Qty. CG125 KS ES CA	Serial No.	Note
Cover, Cylinder Head .....0.2		1	12311-KGA-900	Cover, Cylinder Head .....	1 1 1	.....	.....
• Packing, Cylinder Head		*	12311-KGA-850	Cover, Cylinder Head .....	1 1 1	.....	.....
		2	12391-KY0-830	Packing, Cylinder Head .....	1 1 1	.....	.....
		3	90441-028-010	Washer Sealing, 6 mm .....	1 1 1	.....	.....
		4	92101-06012-0A	Bolt Hex., 6 x 12 .....	1 1 1	.....	.....
		5	95701-06028-00	Bolt Flange, 6 x 28 .....	3 3 3	.....	.....
Articulo de servicio	THLL	No. de Ref.	No. de pieza	Descripción	Cant. Reqd. CG125 KS ES CA	No. de série	Nota
Cubierta, Culata Cilindro .....0,2		1	12311-KGA-900	Cubierta, Culata, Cilindro.....	1 1 1	.....	.....
• Empaquetadura, Culata de Cilindro		*	12311-KGA-850	Cubierta, Culata, Cilindro.....	1 1 1	.....	.....
		2	12391-KY0-830	Empaquetadura, Culata de Cilindro.....	1 1 1	.....	.....
		3	90441-028-010	Sello de Aceite, 6 mm .....	1 1 1	.....	.....
		4	93101-06012-0A	Perno Hex., 6 x 12 .....	1 1 1	.....	.....
		5	95701-06028-00	Perno Reborde, 6 x 28 .....	3 3 3	.....	.....

## M-2

### Cabeçote

### Cylinder Head

### Culata de Cilindro



KGA3-E0200

Item de serviço	T.M.O.	Ref. Nº	Nº da peça	Descrição	Qtd.			Nº de série	Nota
					CG125	KS	ES CA		
Vela, Ignição.....	0,1	1	12200-KGA-900	Cabeçote Comp.....	1	1	1		
Prisioneiro, 7 x 35.....	0,3	2	12206-KY0-315	Guia, Válvula (O.S.).....	2	2	2		
(Adicionar 0,1 por Unidade)		3	12251-KY0-891	Junta, Cabeçote.....	1	1	1		
Coletor Comp., Carburador.....	0,4	4	16210-KY0-890	Coletor, Carburador.....	1	1	1		
Junta, Cabeçote.....	1,5	5	32921-KCH-900	Presilha, Fiação.....	1	1	1		
Guia, Válvula.....	1,9	6	90041-KBB-900	Prisioneiro, 7 x 35.....	2	2	2		
(Inclui Retífica)		7	90126-397-000	Parafuso, Sextavado, 8 x 79.....	1	1	1		
(Adicionar 0,3 por Unidade)		8	90306-397-000	Porca, Cabeçote.....	4	4	4		
(Exclui Alargamento)		9	90437-611-000	Arruela, Lisa, 12 mm.....	4	4	4		
Cabeçote Comp. ....	2,4	10	90442-028-000	Arruela, Vedação, 8 mm.....	1	1	1		
		11	91301-KW1-900	Anel, Vedação, 10,5 x 1,5.....	2	2	2		
		12	91302-200-000	Anel, Vedação, 33,5 x 3.....	1	1	1		
		13	92912-06016-0B	Prisioneiro, 2,6 x 16.....	2	2	2		
		14	94050-06000	Porca, Flange, 6 mm.....	2	2	2		
		15	96001-06022-00	Parafuso, Flange, 6 x 22.....	2	2	2		
		16	98069-57911	Vela, Ignição (DP7EA-9 NGK).....	1	1	1		
			98069-58911	Vela, Ignição (DP8EA-9 NGK).....	(1)	(1)	(1)		

Service item	F.R.T	Ref. N°	Part. No.	Description	Reqd. Qty. CG125 KS ES CA	Serial No.	Note
Plug Spark.....0.1		1	12200-KGA-900	Cylinder Head .....	1 1 1	.....	.....
Bolt Stud, 7 x 35 .....0.3		2	12206-KY0-315	Guide Valve (O.S.) .....	2 2 2	.....	.....
(Add 0.1 for Each)		3	12251-KY0-891	Gasket, Cylinder Head .....	1 1 1	.....	.....
Insulator Comp., Carburetor .....0.4		4	16210-KY0-890	Insulator, Comp., Carburetor .....	1 1 1	.....	.....
Gasket, Cylinder Head .....1.5		5	32921-KCH-900	Clip, High Tension .....	1 1 1	.....	.....
Guide Valve .....1.9		6	90041-KBB-900	Bolt Stud, 7 x 35 .....	2 2 2	.....	.....
(Inc. Reaming)		7	90126-397-000	Bolt Hex., 8 x 79 .....	1 1 1	.....	.....
(Add 0.3 for Each)		8	90306-397-000	Nut, Cylinder Head.....	4 4 4	.....	.....
(Exc. Valve Refacing)		9	90437-611-000	Washer Plain, 12 mm .....	4 4 4	.....	.....
Cylinder Head .....2.4		10	90442-028-000	Washer Sealing, 8 mm .....	1 1 1	.....	.....
		11	91301-KW1-900	O-Ring, 10.5 x 1.5 .....	2 2 2	.....	.....
		12	91302-200-000	O-Ring, 33.5 x 3 .....	1 1 1	.....	.....
		13	92912-06016-0B	Bolt Stud, 6 x 16 .....	2 2 2	.....	.....
		14	94050-06000	Nut Flange, 6 mm .....	2 2 2	.....	.....
		15	96001-06022-00	Bolt Flange, 6 x 22 .....	2 2 2	.....	.....
		16	98069-57911	Plug Spark (DP7EA-9 NGK) .....	1 1 1	.....	.....
			98069-58911	Plug Spark (DP8EA-9 NGK) .....	(1) (1) (1)	.....	.....

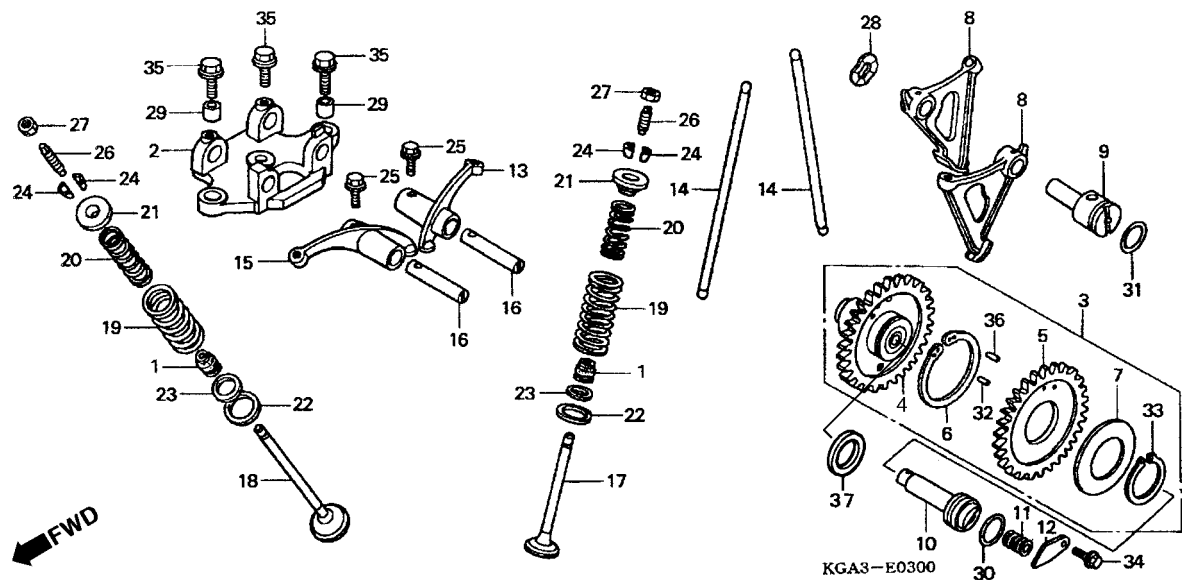
Articulo de servicio	THLL	No. de Ref.	No. de pieza	Descripción	Cant. Reqd. CG125 KS ES CA	No. de série	Nota
Bujía de Encendido .....0,1		1	12200-KGA-900	Culata de Cilindro.....	1 1 1	.....	.....
Prisionero, 7 x 35 .....0,3		2	12206-KY0-315	Guía de Válvula (O.S.) .....	2 2 2	.....	.....
(Agregue 0,1 de cada)		3	12251-KY0-891	Empaquetadura, Culata de Cilindro.....	1 1 1	.....	.....
Aislador, Carburador .....0,4		4	16210-KY0-890	Colector, Carburador.....	1 1 1	.....	.....
Empaquetadura, Culata de Cilindro.....1,5		5	32921-KCH-900	Presilla de Alambraje.....	1 1 1	.....	.....
Guía de Válvula .....1,9		6	90041-KBB-900	Prisionero, 7 x 35 .....	2 2 2	.....	.....
(Se Incluye Refaz de Valvula)		7	90126-397-000	Perno Hex., 8 x 79 .....	1 1 1	.....	.....
(Agregue 0,3 de cada)		8	90306-397-000	Tuerca, Culata, Cilindro .....	4 4 4	.....	.....
( No Se Incluye Refaz de Valvula)		9	90437-611-000	Arandela Sencilla, 12 mm .....	4 4 4	.....	.....
Culata de Cilindro .....2,4		10	90442-028-000	Arandela de Sellado, 8 mm .....	1 1 1	.....	.....
		11	91301-KW1-900	Anillo O, 10,5 x 1,5 .....	2 2 2	.....	.....
		12	91302-200-000	Anillo O, 33,5 x 3 .....	1 1 1	.....	.....
		13	92912-06016-0B	Prisionero, 6 x 16 .....	2 2 2	.....	.....
		14	94050-06000	Tuerca Reborde, 6 mm .....	2 2 2	.....	.....
		15	96001-06022-00	Perno Reborde, 6 x 22 .....	2 2 2	.....	.....
		16	98069-57911	Bujía de Encendido (DP7EA-9 NGK) .....	1 1 1	.....	.....
			98069-58911	Bujía de Encendido (DP8EA-9 NGK) .....	(1) (1) (1)	.....	.....

## M-3

### Árvore de Comando

### Camshaft

### Arbol de Levas



2

Item de serviço	T.M.O.	Ref. Nº	Nº da peça	Descrição	Qtd.			Nº de série	Nota
					CG125	ES	CA		
Mola, Árvore de Comando.....0,3		1	12208-413-003	Retentor, Haste de Válvulas (ARAI) .....	2	2	2	.....	.....
Suporte, Balancim.....0,6		2	12210-KY0-890	Suporte, Balancim.....	1	1	1	.....	.....
(Inclui Peça Relativa)		3	14100-KGA-900	Árvore, Comando Comp. ....	1	1	1	YR000001 ~ YR161470	.....
(Um ou Todos)			14100-KFC-790	Árvore, Comando Comp .....	1	1	1	1R000001 ~	.....
Mola, Válvula.....1,6		4	14110-KGA-900	Árvore, Comando .....	1	1	1	YR000001 ~ YR161470	.....
(Inclui Peça Relativa)			14110-KFC-790	Árvore, Comando .....	1	1	1	1R000001 ~	.....
(Adicionar 0,1 por Unidade)		5	14112-KGA-900	Engrenagem B, Comando.....	1	1	1	.....	.....
Balancim .....1,7		6	14113-KGA-900	Mola, Engrenagem .....	1	1	1	.....	.....
(Um ou Todos)		7	14115-KGA-900	Arruela, Encosto .....	1	1	1	.....	.....
• Válvula		8	14421-KGA-900	Braço Oscilante.....	2	2	2	.....	.....
(Adicionar 0,2 por Unidade)		9	14422-KGA-900	Eixo Comp., Braço Oscilante .....	1	1	1	.....	.....
(Inclui Retífica)		10	14423-KGA-900	Eixo Comp., Árvore, Comando .....	1	1	1	.....	.....
(Exclui Substituição de Guia de Válvula)		11	14425-KGA-900	Mola do Eixo, Árvore, Comando .....	1	1	1	.....	.....
Árvore, Comando Comp .....	2,2	12	14426-KGA-900	Placa Limitadora da Mola.....	1	1	1	.....	.....
		13	14431-397-310	Balancim, Válvula de Admissão .....	1	1	1	.....	.....
		14	14440-KCH-770	Vareta, Válvulas.....	2	2	2	.....	.....
		15	14441-397-310	Balancim, Válvula de Escape .....	1	1	1	.....	.....
		16	14451-KY0-890	Eixo, Balancim .....	2	2	2	.....	.....
		17	14711-KY0-890	Válvula, Admissão.....	1	1	1	.....	.....
		18	14721-KY0-890	Válvula, Escape .....	1	1	1	.....	.....
		19	14751-324-000	Mola, Externa da Válvula.....	2	2	2	.....	.....

Service item	F.R.T	Ref. N°	Part. No.	Description	Reqd. Qty. CG125 KS ES CA	Serial No.	Note
Spring Camshaft .....	0.3	1	12208-413-003	Seal, Valve Stem (ARAI) .....	2 2 2	.....	.....
Holder Comp., Valve Rocker .....	0.6	2	12210-KY0-890	Holder, Valve Rocker Arm .....	1 1 1	.....	.....
(Inc Relative Parts)		3	14100-KGA-900	Camshaft Comp .....	1 1 1	YR00001 ~ YR161470	.....
(One or All)			14100-KFC-790	Camshaft Comp .....	1 1 1	1R000001 ~	.....
Spring Camshaft .....	1.6	4	14110-KGA-900	Camshaft .....	1 1 1	YR000001 ~ YR161470	.....
(Inc Relative Parts)			14110-KFC-790	Camshaft .....	1 1 1	1R000001 ~	.....
(Add 0.1 for Each)		5	14112-KGA-900	Gear B, Camshaft .....	1 1 1	.....	.....
Arm Valve Rocker .....	1.7	6	14113-KGA-900	Spring Gear .....	1 1 1	.....	.....
(One or All)		7	14115-KGA-900	Washer, Thrust .....	1 1 1	.....	.....
• Valve		8	14421-KGA-900	Follower Cam .....	2 2 2	.....	.....
(Add 0.2 for Each)		9	14422-KGA-900	Shaft, Cam Follower .....	1 1 1	.....	.....
(Inc Refacing)		10	14423-KGA-900	Shaft, Cam Gear .....	1 1 1	.....	.....
(Exc., Valve Guide Replacement)		11	14425-KGA-900	Spring, Cam Shaft .....	1 1 1	.....	.....
Camshaft Comp .....	2.2	12	14426-KGA-900	Plate, Spring Stopper .....	1 1 1	.....	.....
		13	14431-397-310	Arm, In, Valve Rocker .....	1 1 1	.....	.....
		14	14440-KCH-770	Rod Push .....	2 2 2	.....	.....
		15	14441-397-310	Arm, Ex, Valve Rocker .....	1 1 1	.....	.....
		16	14451-KY0-890	Shaft Valve Rocker .....	2 2 2	.....	.....
		17	14711-KY0-890	Valve, In .....	1 1 1	.....	.....
		18	14721-KY0-890	Valve, Ex .....	1 1 1	.....	.....

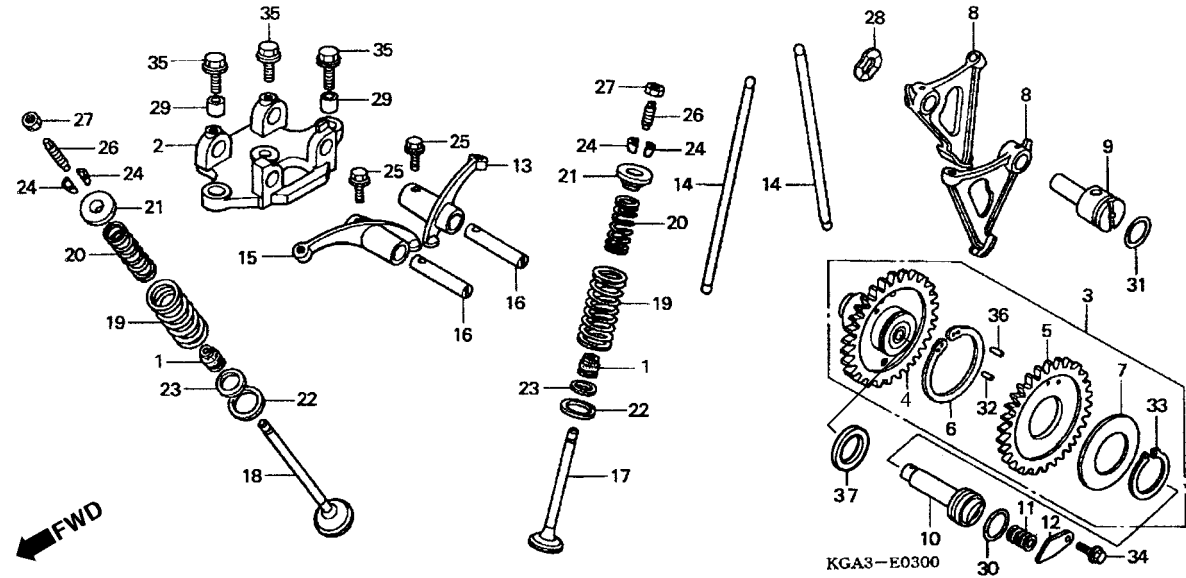
Artículo de servicio	THLL	No. de Ref.	No. de pieza	Descripción	Cant. Reqd. CG125 KS ES CA	No. de série	Nota
Resorte, Arbol de Levas .....	0,3	1	12208-413-003	Sello, Vástago Válvula (ARAI) .....	2 2 2	.....	.....
Soporte, Balancim .....	0,6	2	12210-KY0-890	Soporte, Balancim .....	1 1 1	.....	.....
(Incluye Pieza Relacionada)		3	14100-KGA-900	Arbol de Levas Comp .....	1 1 1	YR00001 ~ YR161470	.....
(El Mismo Tiempo para dos Unidades o mas)			14100-KFC-790	Arbol de Levas Comp .....	1 1 1	1R000001 ~	.....
Resorte de Válvula .....	1,6	4	14110-KGA-900	Arbol de Levas .....	1 1 1	YR000001 ~ YR161470	.....
(Incluye Pieza Relacionada)			14110-KFC-790	Arbol de Levas .....	1 1 1	1R000001 ~	.....
(Agregue 0,1 de Cada)		5	14112-KGA-900	Engranaje B, Comando .....	1 1 1	.....	.....
Balancim .....	1,7	6	14113-KGA-900	Resorte, Engranaje .....	1 1 1	.....	.....
(El Mismo Tiempo para dos Unidades o mas)		7	14115-KGA-900	Arandela de Empuje .....	1 1 1	.....	.....
• Válvula		8	14421-KGA-900	Balancin .....	2 2 2	.....	.....
(Agregue 0,2 de Cada)		9	14422-KGA-900	Eje Comp., Balancin .....	1 1 1	.....	.....
(Se Incluye Refaz de Válvula)		10	14423-KGA-900	Eje Comp., Balancin .....	1 1 1	.....	.....
(No se Incluye Sustitución de Guia de Válvula)		11	14425-KGA-900	Resorte, Eje Arbol Levas .....	1 1 1	.....	.....
Arbol de Levas. ....	2,2	12	14426-KGA-900	Placa Limitadora de Resorte .....	1 1 1	.....	.....
		13	14431-397-310	Balancin, Admision .....	1 1 1	.....	.....
		14	14440-KCH-770	Varilla de Válvulas .....	2 2 2	.....	.....
		15	14441-397-310	Balancin, Escape .....	1 1 1	.....	.....
		16	14451-KY0-890	Eje, Balancin .....	2 2 2	.....	.....
		17	14711-KY0-890	Válvula de Admision .....	1 1 1	.....	.....
		18	14721-KY0-890	Válvula de Escape .....	1 1 1	.....	.....

# M-3

## Árvore de Comando

### Camshaft

### Arbol de Levas

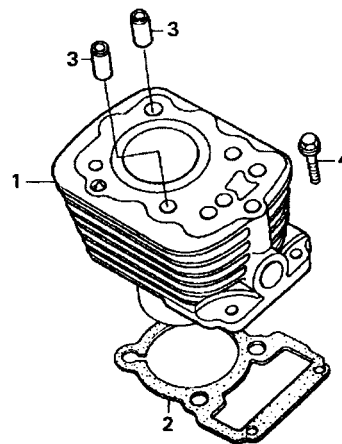


Item de serviço	T.M.O.	Ref. Nº	Nº da peça	Descrição	Qtd.			Nº de série	Nota
					CG125	KS	ES CA		
		20	14761-324-000	Mola Interna da Válvula.....	2	2	2	.....	.....
		21	14771-107-020	Assento, Mola da Válvula.....	2	2	2	.....	.....
		22	14775-107-000	Assento Externo, Mola da Válvula .....	2	2	2	.....	.....
		23	14776-107-010	Assento Interno, Mola da Válvula .....	2	2	2	.....	.....
		24	14781-MB4-000	Trava, Válvula .....	4	4	4	.....	.....
		25	90002-KY0-890	Parafuso, Flange, 6 x 16 .....	2	2	2	.....	.....
		26	90012-KK3-830	Parafuso, Ajuste.....	2	2	2	.....	.....
		27	90206-250-000	Porca, Ajuste das Válvulas .....	2	2	2	.....	.....
		28	90444-397-000	Arruela, Pressão, 12 mm .....	1	1	1	.....	.....
		29	90703-HC4-000	Pino, Guia, 10 x 14.....	2	2	2	.....	.....
		30	91318-590-000	Anel, Vedação, 2,5 x 20 .....	1	1	1	.....	.....
		31	91333-567-010	Anel, Vedação, 17,0 x 2,5 .....	1	1	1	.....	.....
		32	94303-03050	Pino, Guia, 3 x 5 .....	1	1	1	.....	.....
		33	94510-32000	Anel, Elástico Externo, 32 mm.....	1	1	1	.....	.....
		34	95701-06012-00	Parafuso, Flange, 6 x 12 .....	1	1	1	.....	.....
		35	95701-08030-00	Parafuso, Flange, 8 x 30 .....	3	3	3	.....	.....
		36	96220-30085	Rolete, 3 x 8,5.....	1	1	1	.....	.....
		37	90428-958-000	Arruela .....	1	1	1	.....	.....

Service item	F.R.T	Ref. N <sup>o</sup>	Part. No.	Description	Reqd. Qty. CG125 KS ES CA	Serial No.	Note
		19	14751-324-000	Spring, Valve Outer.....	2 2 2	.....	.....
		20	14761-324-000	Spring, Valve Inner.....	2 2 2	.....	.....
		21	14771-107-020	Retainer, Valve Spring.....	2 2 2	.....	.....
		22	14775-107-000	Seat, Valve Spring Outer.....	2 2 2	.....	.....
		23	14776-107-010	Seat, Valve Spring Inner.....	2 2 2	.....	.....
		24	14781-MB4-000	Cotter, Valve.....	4 4 4	.....	.....
		25	90002-KY0-890	Bolt Flange, 6 x 16.....	2 2 2	.....	.....
		26	90012-KK3-830	Screw, Tappet Adjusting.....	2 2 2	.....	.....
		27	90206-250-000	Nut, Tappet Adjusting.....	2 2 2	.....	.....
		28	90444-397-000	Washer, 12 mm.....	1 1 1	.....	.....
		29	90703-HC4-000	Pin, Dowel, 10 x 14.....	2 2 2	.....	.....
		30	91318-590-000	O-Ring, 2.5 x 20.....	1 1 1	.....	.....
		31	91333-567-010	O-Ring, 17.0 x 2.5.....	1 1 1	.....	.....
		32	94303-03050	Pin Dowel, 3 x 5.....	1 1 1	.....	.....
		33	94510-32000	Circlip, External 32 mm.....	1 1 1	.....	.....
		34	95701-06012-00	Bolt Flange, 6 x 12.....	1 1 1	.....	.....
		35	95701-08030-00	Bolt Flange, 8 x 30.....	3 3 3	.....	.....
		36	96220-30085	Roller, 3 x 8.5.....	1 1 1	.....	.....
		37	90428-958-000	Washer.....	1 1 1	.....	.....
Articulo de servicio	THLL	No. de Ref.	No. de pieza	Descripción	Cant. Reqd. CG125 KS ES CA	No. de série	Nota
		19	14751-324-000	Resorte, Exterior de Válvula.....	2 2 2	.....	.....
		20	14761-324-000	Resorte, Interior de Válvula.....	2 2 2	.....	.....
		21	14771-107-020	Asiento, Resorte de Válvula.....	2 2 2	.....	.....
		22	14775-107-000	Asiento Exterior, Válvula.....	2 2 2	.....	.....
		23	14776-107-010	Asiento Interior, Resorte de Válvula.....	2 2 2	.....	.....
		24	14781-MB4-000	Pasador de Válvula.....	4 4 4	.....	.....
		25	90002-KY0-890	Perno Reborde, 6 x 16.....	2 2 2	.....	.....
		26	90012-KK3-830	Perno de Ajuste.....	2 2 2	.....	.....
		27	90206-250-000	Tuerca, Ajuste das Válvula.....	2 2 2	.....	.....
		28	90444-397-000	Arandela Sencilla, 12 mm.....	1 1 1	.....	.....
		29	90703-HC4-000	Espiga Dowel, 10 x 14.....	2 2 2	.....	.....
		30	91318-590-000	Anillo O, 2,5 x 20.....	1 1 1	.....	.....
		31	91333-567-010	Anillo O, 17,0 x 2,5.....	1 1 1	.....	.....
		32	94303-03050	Perno Guía, 3 x 5.....	1 1 1	.....	.....
		33	94510-32000	Anillo, Sujeción Externo, 32 mm.....	1 1 1	.....	.....
		34	95701-06012-00	Perno Reborde, 6 x 12.....	1 1 1	.....	.....
		35	95701-08030-00	Perno Reborde, 8 x 30.....	3 3 3	.....	.....
		36	96220-30085	Rolete, 3 x 8,5.....	1 1 1	.....	.....
		37	90428-958-000	Arandela.....	1 1 1	.....	.....

# M-4

**Cilindro**  
**Cylinder**  
**Cilindro**



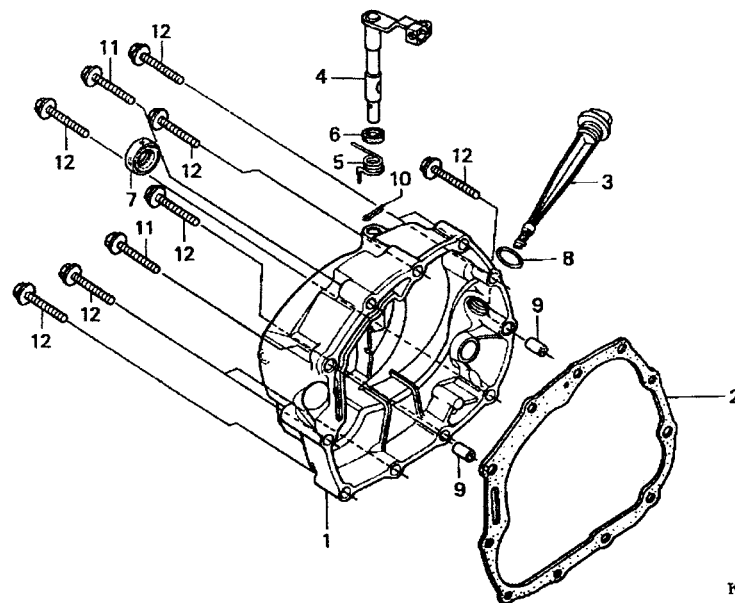
KGA3-E0400

Item de serviço	T.M.O.	Ref. Nº	Nº da peça	Descrição	Qtd.			Nº de série	Nota
					CG125	KS	ES CA		
Cilindro Comp. ....1,7		1	12100-KGA-900	Cilindro, Comp. ....	1	1	1	.....	.....
• Junta, Cilindro		2	12191-KGA-900	Junta, Cilindro .....	1	1	1	.....	.....
		3	94301-10200	Pino A, Guia, 10 x 20 .....	2	2	2	.....	.....
		4	95701-06022-00	Parafuso, Flange, 6 x 22 .....	2	2	2	.....	.....

Service item	F.R.T	Ref. N°	Part. No.	Description	Reqd. Qty.			Serial No.	Note
					CG125	KS	ES CA		
Cylinder.....1.7 • Gasket Cylinder		1	12100-KGA-900	Cylinder.....	1	1	1	.....	.....
		2	12191-KGA-900	Gasket, Cylinder.....	1	1	1	.....	.....
		3	94301-10200	Pin, Dowel A, 10 x 20.....	2	2	2	.....	.....
		4	95701-06022-00	Bolt Flange, 6 x 22.....	2	2	2	.....	.....
Articulo de servicio	THLL	No. de Ref.	No. de pieza	Descripción	Cant. Reqd.			No. de série	Nota
					CG125	KS	ES CA		
Cilindro Comp. ....1,7 • Empaquetadura, Cilindro		1	12100-KGA-900	Cilindro, Comp.....	1	1	1	.....	.....
		2	12191-KGA-900	Empaquetadura, Cilindro.....	1	1	1	.....	.....
		3	94301-10200	Perno A, Guía, 10 x 20.....	2	2	2	.....	.....
		4	95701-06022-00	Perno Reborde, 6 x 22.....	2	2	2	.....	.....

## M-5

### Tampa Lateral Direita Right Crankcase Cover Cubierta de Cárter Derecha de Motor



Item de serviço	T.M.O.	Ref. Nº	Nº da peça	Descrição	Qtd.			Nº de série	Nota
					CG125	KS	ES CA		
Junta, Tampa Lateral Direita.....0,6		1	11330-KGA-900	Tampa Lateral Direita .....	1	1	1	.....	.....
• Retentor, Óleo, 16 x 28 x 7		2	11393-KGA-900	Junta, Tampa Lateral Direita .....	1	1	1	.....	.....
Tampa, Lateral Direita.....0,7		3	15650-KGA-900	Medidor, Nível de Óleo .....	1	1	1	.....	.....
• Alavanca Comp., Embreagem (Inclui Peça Relativa)		4	22810-437-000	Alavanca, Comp., Embreagem .....	1	1	1	.....	.....
		5	22815-428-000	Mola, Alavanca da Embreagem .....	1	1	1	.....	.....
		6	91201-148-003	Retentor, Óleo, 12 x 22 x 5 (ARAI) .....	1	1	1	.....	.....
		7	91204-259-003	Retentor, Óleo, 16 x 28 x 7 (ARAI) .....	1	1	1	.....	.....
		8	91307-035-000	Anel, Vedação, 18 x 3 .....	1	1	1	.....	.....
		9	94301-08140	Pino Guia, 8 x 14 .....	2	2	2	.....	.....
		10	94305-30102	Pino, Pressão, 3 x 10 .....	1	1	1	.....	.....
		11	96001-06035-00	Parafuso, Flange, 6 x 35 .....	2	2	2	.....	.....
		12	96001-06040-00	Parafuso, Flange, 6 x 40 .....	9	9	9	.....	.....

Service item	F.R.T	Ref. N°	Part. No.	Description	Reqd. Qty. CG125 KS ES CA	Serial No.	Note
Gasket Right, Crankcase Cover .....0.6		1	11330-KGA-900	Cover Comp., R. Crankcase .....	1 1 1	.....	.....
• Oil Seal, 16 x 28 x 7		2	11393-KGA-900	Gasket R., Crankcase Cover .....	1 1 1	.....	.....
Right Crankcase Cover .....0.7		3	15650-KGA-900	Gauge Oil Level .....	1 1 1	.....	.....
• Lever Comp. Clutch		4	22810-437-000	Lever Comp., Clutch .....	1 1 1	.....	.....
(Inc Relative Parts)		5	22815-428-000	Spring, Lever Comp Clutch .....	1 1 1	.....	.....
		6	91201-148-003	Oil Seal, 12 x 22 x 5 (ARAI) .....	1 1 1	.....	.....
		7	91204-259-003	Oil Seal, 16 x 28 x 7 (ARAI) .....	1 1 1	.....	.....
		8	91307-035-000	O-Ring, 18 x 3 .....	1 1 1	.....	.....
		9	94301-08140	Pin Dowel, 8 x 14 .....	2 2 2	.....	.....
		10	94305-30102	Pin Spring, 3 x 10 .....	1 1 1	.....	.....
		11	96001-06035-00	Bolt Flange, 6 x 35 .....	2 2 2	.....	.....
		12	96001-06040-00	Bolt Flange, 6 x 40 .....	9 9 9	.....	.....

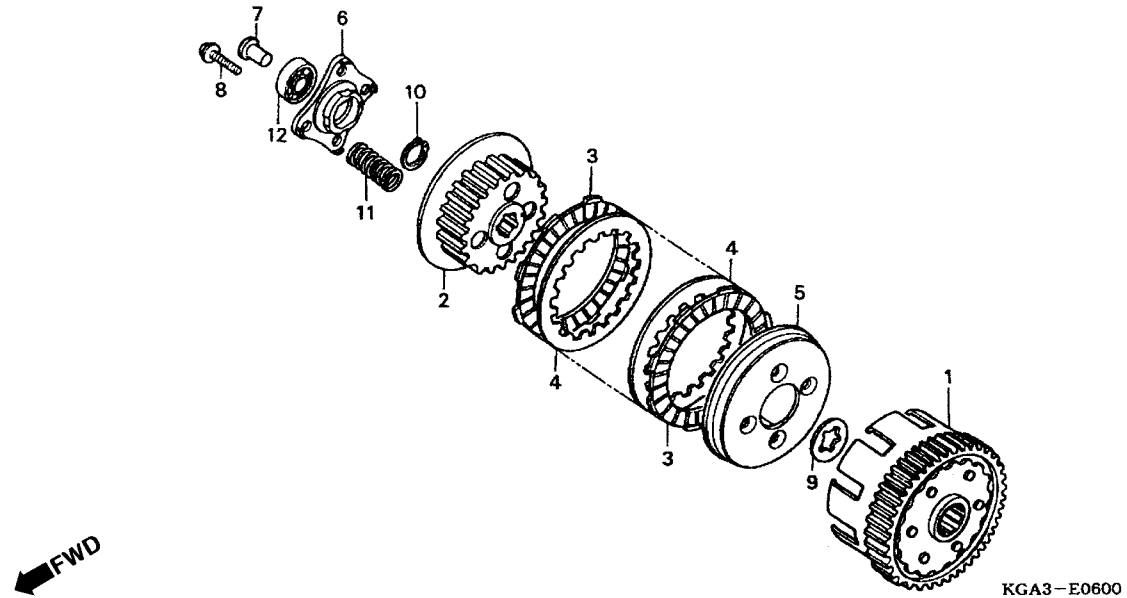
Articulo de servicio	THLL	No. de Ref.	No. de pieza	Descripción	Cant. Reqd. CG125 KS ES CA	No. de série	Nota
Empaquetadura, Cubierta		1	11330-KGA-900	Cubierta Derecha de Cáster Motor.....	1 1 1	.....	.....
Derecha de Cáster Motor .....0,6		2	11393-KGA-900	Empaquetadura, Cubierta Derecha de Cáster Motor .....	1 1 1	.....	.....
• Sello de Aceite, 16 x 28 x 7		3	15650-KGA-900	Indicador, Nivel de Aceite .....	1 1 1	.....	.....
Cubierta Derecha de Cáster Motor .....0,7		4	22810-437-000	Palanca Comp., Embrague.....	1 1 1	.....	.....
• Palanca Comp., Embrague		5	22815-428-000	Resorte, Palanca de Embrague.....	1 1 1	.....	.....
(Incluye Pieza Relacionada)		6	91201-148-003	Sello de Aceite,12 x 22 x 5 (ARAI) .....	1 1 1	.....	.....
		7	91204-259-003	Sello de Aceite,16 x 28 x 7 (ARAI) .....	1 1 1	.....	.....
		8	91307-035-000	Anillo O, 18 x 3 .....	1 1 1	.....	.....
		9	94301-08140	Perno Guía, 8 x 14 .....	2 2 2	.....	.....
		10	94305-30102	Pasador de Aletas, 3 x 10 .....	1 1 1	.....	.....
		11	96001-06035-00	Perno Reborde, 6 x 35 .....	2 2 2	.....	.....
		12	96001-06040-00	Perno Reborde, 6 x 40 .....	9 9 9	.....	.....

# M-6

## Embreagem

### Clutch

### Embrague



Item de serviço	T.M.O.	Ref. Nº	Nº da peça	Descrição	Qtd.			Nº de série	Nota
					CG125	ES	CA		
Pino, Acionamento da Embreagem .....	0,6	1	22100-KGA-901	Carcaça Externa da Embreagem.....	1	1	1	.....	.....
Mola, Embreagem .....	0,7	2	22121-397-630	Cubo Central, Embreagem .....	1	1	1	.....	.....
(Uma ou Todas)		3	22201-MR8-000	Disco, Fricção Embreagem .....	5	5	5	.....	.....
Carcaça, Externa da Embreagem.....	0,8	4	22311-KN4-680	Placa, Embreagem.....	4	4	4	.....	.....
• Cubo Central, Embreagem		5	22350-107-010	Placa, Pressão da Embreagem .....	1	1	1	.....	.....
• Disco, Fricção da Embreagem		6	22361-397-630	Placa, Acionamento da Embreagem.....	1	1	1	.....	.....
(Inclui Peça Relativa)		7	22366-KGA-900	Pino, Acionamento da Embreagem .....	1	1	1	.....	.....
(Um ou Todos)		8	90050-357-000	Parafuso, Flange Especial, 6 x 22 .....	4	4	4	.....	.....
		9	90461-107-000	Arruela B, Entalhada, 20 mm .....	1	1	1	.....	.....
		10	90605-200-000	Anel, Elástico, 20 mm .....	1	1	1	.....	.....
		11	95014-75110	Mola, Embreagem .....	4	4	4	.....	.....
		12	96100-60010-00	Rolamento, Radial de Esferas, 6001 .....	1	1	1	.....	.....

Service item	F.R.T	Ref. N°	Part. No.	Description	Reqd. Qty. CG125 KS ES CA	Serial No.	Note
Rod Clutch Lifter.....0.6		1	22100-KGA-901	Outer, Comp Clutch.....	1 1 1	.....	.....
Spring Clutch .....0.7 (One or All)		2	22121-397-630	Center, Clutch.....	1 1 1	.....	.....
Outer Comp. Clutch.....0.8		3	22201-MR8-000	Disk, Clutch Friction.....	5 5 5	.....	.....
• Center Clutch		4	22311-KN4-680	Plate, Clutch.....	4 4 4	.....	.....
• Disk Clutch Friction (Inc Relative Part) (One or All)		5	22350-107-010	Plate, Clutch Pressure .....	1 1 1	.....	.....
		6	22361-397-630	Plate, Clutch Lifter .....	1 1 1	.....	.....
		7	22366-KGA-900	Rod, Clutch Lifter .....	1 1 1	.....	.....
		8	90050-357-000	Bolt Flange Special, 6 x 22.....	4 4 4	.....	.....
		9	90461-107-000	Washer, B, Spline, 20 mm.....	1 1 1	.....	.....
		10	90605-200-000	Circlip, 20 mm.....	1 1 1	.....	.....
		11	95014-75110	Spring Clutch .....	4 4 4	.....	.....
		12	96100-60010-00	Bearing Radial Ball, 6001 .....	1 1 1	.....	.....

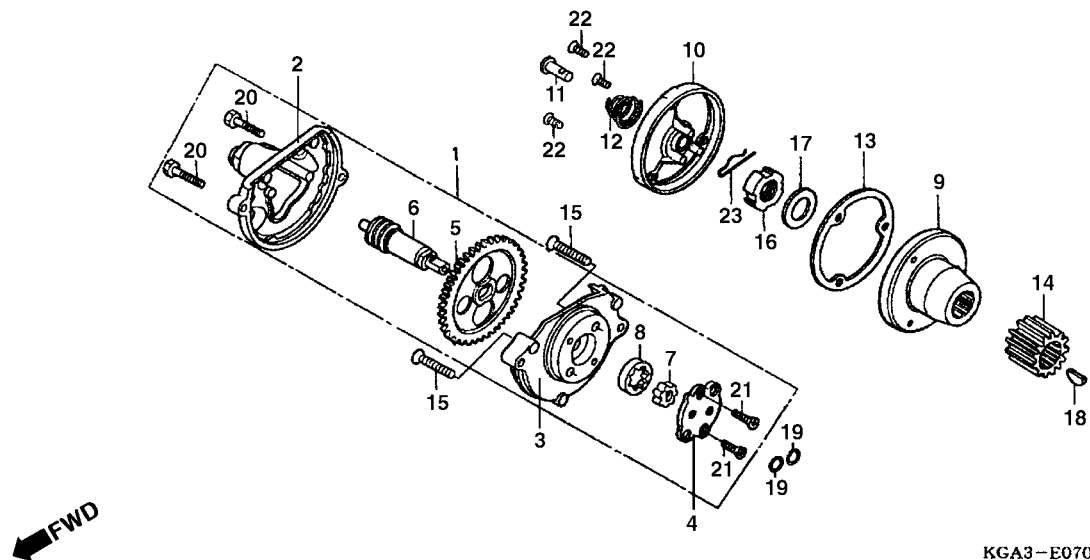
Articulo de servicio	THLL	No. de Ref.	No. de pieza	Descripción	Cant. Reqd. CG125 KS ES CA	No. de série	Nota
Varilla Alzadora, Embrague .....0.6		1	22100-KGA-901	Comp. Exterior Embrague .....	1 1 1	.....	.....
Resorte, Embrague.....0.7 (El Mismo Tiempo para dos Unidades o mas)		2	22121-397-630	Nucleo, Embrague .....	1 1 1	.....	.....
Comp. Exterior, Embrague .....0.8		3	22201-MR8-000	Disco, Fricción Embrague .....	5 5 5	.....	.....
• Nucleo, Embrague		4	22311-KN4-680	Placa, Embrague .....	4 4 4	.....	.....
• Disco, Friccion, Embrague (Incluye Pieza Relacionada) (El Mismo Tiempo para dos Unidades o mas)		5	22350-107-010	Placa, Presión, Embrague .....	1 1 1	.....	.....
		6	22361-397-630	Placa, Accionamiento, Embrague .....	1 1 1	.....	.....
		7	22366-KGA-900	Varilla Alzadora, Embrague.....	1 1 1	.....	.....
		8	90050-357-000	Perno Reborde Especial, 6 x 22.....	4 4 4	.....	.....
		9	90461-107-000	Arandela B, Langueta, 20 mm .....	1 1 1	.....	.....
		10	90605-200-000	Grapa, Circular, 20 mm .....	1 1 1	.....	.....
		11	95014-75110	Resorte, Embrague .....	4 4 4	.....	.....
		12	96100-60010-00	Cojinete Bolas Radial, 6001 .....	1 1 1	.....	.....

## M-7

### Bomba de Óleo

### Oil Pump

### Bomba de Aceite



KGA3-E0700

Item de serviço	T.M.O.	Ref. Nº	Nº da peça	Descrição	Qtd.			Nº de série	Nota
					CG125	ES	CA		
Engrenagem, Bomba de Óleo .....	0,6	1	15100-KGA-900	Bomba, Óleo .....	1	1	1	.....	.....
• Tampa, Rotor, Filtro de Óleo		2	15106-KCT-690	Tampa, Engrenagem, Bomba .....	1	1	1	.....	.....
Bomba, Óleo .....	0,7	3	15111-KCS-651	Carcaça, Bomba de Óleo .....	1	1	1	.....	.....
• Rotor Externo, Bomba de Óleo (Inclui Peça Relativa)		4	15116-KCS-650	Tampa, Bomba de Óleo .....	1	1	1	.....	.....
• Rotor Comp., Filtro de Óleo		5	15131-KW1-900	Engrenagem, Bomba de Óleo (31D) .....	1	1	1	.....	.....
• Engrenagem A, Primária		6	15136-KCS-850	Eixo, Bomba de Óleo .....	1	1	1	.....	.....
		7	15331-399-000	Rotor Interno, Bomba de Óleo (YAMADA) .....	1	1	1	.....	.....
		8	15332-399-000	Rotor Externo, Bomba de Óleo (YAMADA) .....	1	1	1	.....	.....
		9	15430-440-030	Rotor Comp., Filtro de Óleo .....	1	1	1	.....	.....
		10	15436-107-000	Tampa, Rotor, Filtro de Óleo .....	1	1	1	.....	.....
		11	15441-KCS-650	Pino, Acionamento .....	1	1	1	.....	.....
		12	15446-107-000	Mola, Pino de Acionamento .....	1	1	1	.....	.....
		13	15459-KT0-710	Junta, Tampa, Filtro de Óleo .....	1	1	1	.....	.....
		14	23121-KW1-900	Engrenagem A, Primária (18D) .....	1	1	1	.....	.....
		15	90101-440-000	Parafuso, Phillips, 6 x 30 .....	2	2	2	.....	.....
		16	90231-KK3-830	Porca, Trava, 16 mm .....	1	1	1	.....	.....
		17	90434-KN6-930	Arruela, 16 mm .....	1	1	1	.....	.....
		18	90471-KGA-900	Chaveta Woodruff, 25 x 18 .....	1	1	1	.....	.....
		19	91304-KK3-830	Anel, Vedação, 9,4 x 2,4 .....	2	2	2	.....	.....
		20	92101-05020-0A	Parafuso, Sextavado, 5 x 20 .....	2	2	2	.....	.....
		21	93600-04012-0A	Parafuso, Phillips, 4 x 12 .....	2	2	2	.....	.....
		22	93700-05012-0A	Parafuso, Phillips, 5 x 12 .....	3	3	3	.....	.....
		23	94251-08000	Pino, Trava, 8 mm .....	1	1	1	.....	.....

Service item	F.R.T	Ref. N°	Part. No.	Description	Reqd. Qty. CG125 KS ES CA	Serial No.	Note
Gear Pump Drive .....	0.6	1	15100-KGA-900	Pump, Oil .....	1 1 1	.....	.....
• Cap Oil Filter Rotor		2	15106-KCT-690	Cap, Gear, Pump.....	1 1 1	.....	.....
Oil Pump .....	0.7	3	15111-KCS-651	Crank, Oil Pump.....	1 1 1	.....	.....
• Rotor Oil Pump Outer		4	15116-KCS-650	Cap, Oil Pump.....	1 1 1	.....	.....
(Inc Relative Part)		5	15131-KW1-900	Gear, Pump Drive (31T) .....	1 1 1	.....	.....
• Rotor Comp. Oil Filter		6	15136-KCS-850	Shaft, Oil Pump.....	1 1 1	.....	.....
• Gear Primary Drive		7	15331-399-000	Rotor, Oil Pump Inner (YAMADA).....	1 1 1	.....	.....
		8	15332-399-000	Rotor, Oil Pump Outer (YAMADA).....	1 1 1	.....	.....
		9	15430-440-030	Rotor, Comp., Oil Filter .....	1 1 1	.....	.....
		10	15436-107-000	Cap, Oil Filter Rotor.....	1 1 1	.....	.....
		11	15441-KCS-650	Through, Oil .....	1 1 1	.....	.....
		12	15446-107-000	Spring, Oil Through .....	1 1 1	.....	.....
		13	15459-KT0-710	Gasket, Oil Filter Rotor Cap .....	1 1 1	.....	.....
		14	23121-KW1-900	Gear Primary Drive (18T).....	1 1 1	.....	.....
		15	90101-440-000	Screw Flat, 6 x 30 .....	2 2 2	.....	.....
		16	90231-KK3-830	Nut Lock, 16 mm .....	1 1 1	.....	.....
		17	90434-KN6-930	Washer 16 mm .....	1 1 1	.....	.....
		18	90471-KGA-900	Key Woodruff, 25 x 18.....	1 1 1	.....	.....
		19	91304-KK3-830	O-Ring, 9.4 x 2.4 .....	2 2 2	.....	.....
		20	92101-05020-0A	Bolt, Hex., 5 x 20 .....	2 2 2	.....	.....
		21	93600-04012-0A	Screw Flat, 4 x 12 .....	2 2 2	.....	.....
		22	93700-05012-0A	Screw Oval, 5 x 12.....	3 3 3	.....	.....
		23	94251-08000	Pin, Lock, 8 mm .....	1 1 1	.....	.....

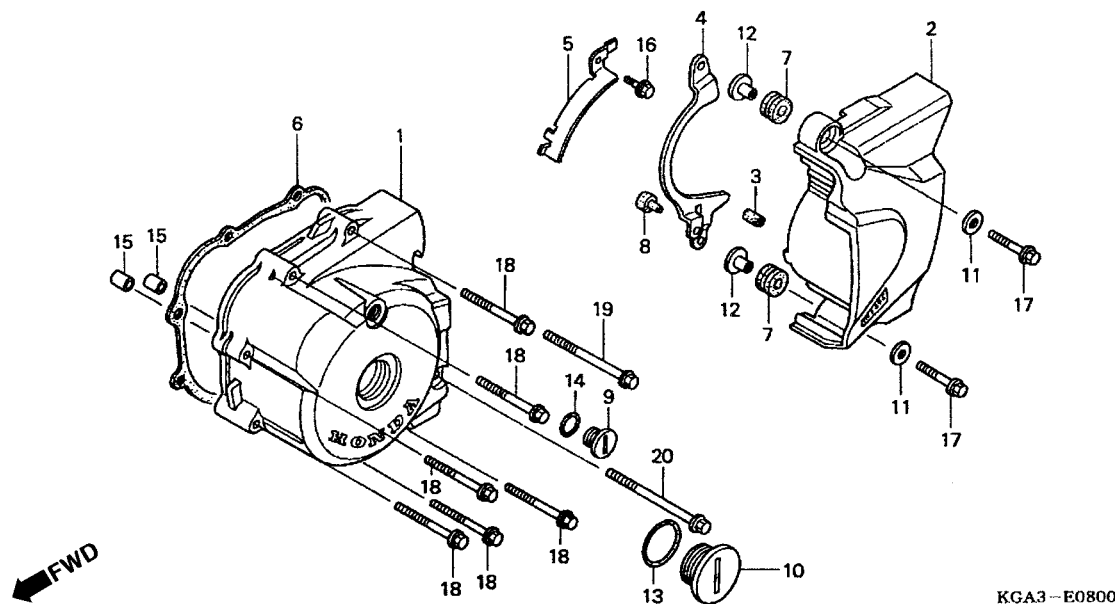
Artículo de servicio	THLL	No. de Ref.	No. de pieza	Descripción	Cant. Reqd. CG125 KS ES CA	No. de série	Nota
Engranaje, Mando, Bomba de Aceite .....	0,6	1	15100-KGA-900	Bomba de Aceite .....	1 1 1	.....	.....
• Cubierta, Rotor, Filtro de Aceite		2	15106-KCT-690	Cubierta, Engranaje, Bomba Aceite .....	1 1 1	.....	.....
Bomba de Aceite .....	0,7	3	15111-KCS-651	Carter, Bomba de Aceite .....	1 1 1	.....	.....
• Rotor Exterior, Bomba de Aceite		4	15116-KCS-650	Cubierta, Bomba de Aceite .....	1 1 1	.....	.....
(Incluye Pieza Relacionada)		5	15131-KW1-900	Engranaje, Mando, Bomba de Aceite (31D).....	1 1 1	.....	.....
• Rotor Interior, Filtro de Aceite		6	15136-KCS-850	Eje, Bomba de Aceite .....	1 1 1	.....	.....
• Engranaje A, Primário		7	15331-399-000	Rotor, Interior, Bomba de Aceite (YAMADA).....	1 1 1	.....	.....
		8	15332-399-000	Rotor, Exterior, Bomba de Aceite (YAMADA).....	1 1 1	.....	.....
		9	15430-440-030	Rotor Comp., Filtro de Aceite .....	1 1 1	.....	.....
		10	15436-107-000	Cubierta, Rotor, Filtro de Aceite.....	1 1 1	.....	.....
		11	15441-KCS-650	Canal, Aceite .....	1 1 1	.....	.....
		12	15446-107-000	Resorte, Canal, Aceite .....	1 1 1	.....	.....
		13	15459-KT0-710	Empaquetadura, Cubierta, Filtro de Aceite .....	1 1 1	.....	.....
		14	23121-KW1-900	Engranaje, Mando Primario (18D).....	1 1 1	.....	.....
		15	90101-440-000	Tornillo Alomado, 6 x 30 .....	2 2 2	.....	.....
		16	90231-KK3-830	Tuerca Traba, 16 mm.....	1 1 1	.....	.....
		17	90434-KN6-930	Arandela, 16 mm .....	1 1 1	.....	.....
		18	90471-KGA-900	Llave Woodruff, 25 x 18 .....	1 1 1	.....	.....
		19	91304-KK3-830	Anillo O, 9,4 x 2,4 .....	2 2 2	.....	.....
		20	92101-05020-0A	Perno Hex., 5 x 20 .....	2 2 2	.....	.....
		21	93600-04012-0A	Tornillo Alomado, 4 x 12 .....	2 2 2	.....	.....
		22	93700-05012-0A	Perno Phillips, 5 x 12 .....	3 3 3	.....	.....
		23	94251-08000	Pino Traba, 8 mm.....	1 1 1	.....	.....

## M-8

### Tampa Lateral Esquerda

### Left Crankcase Cover

### Cubierta de Carter Izquierda de Motor



KGA3-E0800

Item de serviço	T.M.O.	Ref. Nº	Nº da peça	Descrição	Qtd.			Nº de série	Nota
					CG125	ES	CA		
Tampa Traseira Esquerda .....0,1 (Inclui Peça Relativa)		1	11341-KGA-900	Tampa, Lateral Esquerda .....	1	-	1		
		2	11361-KGA-900	Tampa, Traseira Esquerda .....	1	-	1		
Junta, Tampa Lateral Esquerda .....0,2		3	11363-437-620	Coxim, Fixação, Tampa Traseira .....	1	-	1		
Tampa Lateral Esquerda .....0,3		4	11366-KGA-900	Guia, Corrente de Transmissão .....	1	-	1		
		5	11367-KGA-900	Presilha, Fiação .....	1	-	1		
		6	11395-KGA-900	Junta, Tampa Lateral Esquerda .....	1	-	1		
		7	17622-GB7-900	Coxim.....	2	-	2		
		8	35752-397-000	Coxim, Interruptor do Neutro.....	1	-	1		
		9	90084-428-000	Tampa Gerador A.C .....	1	-	1		
			90084-MN8-010	Tampa Gerador .....	1	-	1	1R000001 ~	
		10	90087-KGA-850	Tampa, 30 mm.....	1	-	1	1R000001 ~	
		11	90417-041-000	Arruela, Tampa Traseira .....	2	-	2		
		12	90502-KEZ-900	Bucha, Fixação, Tampa Traseira .....	2	-	2		
		13	91302-567-003	Anel, Vedação, 27,4 x 2,4 (ARAI) .....	1	-	1		
			91356-KEH-910	Anel, Vedação, 30 mm.....	1	-	1	1R000001 ~	
		14	91303-377-000	Anel, Vedação, 13,8 x 2,5 .....	1	-	1		
		15	94301-08140	Pino Guia, 8 x 14.....	2	-	2		
		16	96001-06014-00	Parafuso, Flange, 6 x 14 .....	1	-	1		
		17	96001-06028-00	Parafuso, Flange, 6 x 28 .....	2	-	2		
		18	96001-06045-00	Parafuso, Flange, 6 x 45 .....	6	-	6		
		19	96001-06060-00	Parafuso, Flange, 6 x 60 .....	1	-	1		
		20	96001-06080-00	Parafuso, Flange, 6 x 80 .....	1	-	1		

Service item	F.R.T	Ref. N°	Part. No.	Description	Reqd. Qty. CG125 KS ES CA	Serial No.	Note
Left Crankcase Cover RR.....0.1 (Inc Relative Part)		1	11341-KGA-900	Cover, Left Crankcase .....	1 - 1	.....	.....
		2	11361-KGA-900	Cover, L. RR. Crankcase .....	1 - 1	.....	.....
Gasket Crankcase Cover.....0.2		3	11363-437-620	Rubber RR. Cover Mounting.....	1 - 1	.....	.....
Left Crankcase Cover .....	0.3	4	11366-KGA-900	Guide, Drive Chain .....	1 - 1	.....	.....
		5	11367-KGA-900	Clamper, Wire Harness.....	1 - 1	.....	.....
		6	11395-KGA-900	Gasket L. Cover .....	1 - 1	.....	.....
		7	17622-GB7-900	Rubber, Cushion .....	2 - 2	.....	.....
		8	35752-397-000	Rubber, Neutral Switch.....	1 - 1	.....	.....
		9	90084-428-000	Cap A.C. Generator .....	1 - 1	.....	.....
			90084-MN8-010	Cap A.C. Generator .....	1 - 1	1R000001 ~	.....
		10	90087-KGA-850	Cap, 30 mm .....	1 - 1	1R000001 ~	.....
		11	90417-041-000	Washer Gearshift, Drum Side .....	2 - 2	.....	.....
		12	90502-KEZ-900	Collar, Cushion Rubber .....	2 - 2	.....	.....
		13	91302-567-003	O-Ring, 27.4 x 2.4 (ARAI) .....	1 - 1	.....	.....
			91356-KEH-910	O-Ring, 30 mm .....	1 - 1	1R000001 ~	.....
		14	91303-377-000	O-Ring, 13.8 x 2.5 .....	1 - 1	.....	.....
		15	94301-08140	Pin, Dowel, 8 x14.....	2 - 2	.....	.....
		16	96001-06014-00	Bolt Flange, 6 x 14 .....	1 - 1	.....	.....
		17	96001-06028-00	Bolt Flange, 6 x 28 .....	2 - 2	.....	.....
		18	96001-06045-00	Bolt Flange, 6 x 45 .....	6 - 6	.....	.....
		19	96001-06060-00	Bolt Flange, 6 x 60 .....	1 - 1	.....	.....
		20	96001-06080-00	Bolt Flange, 6 x 80 .....	1 - 1	.....	.....

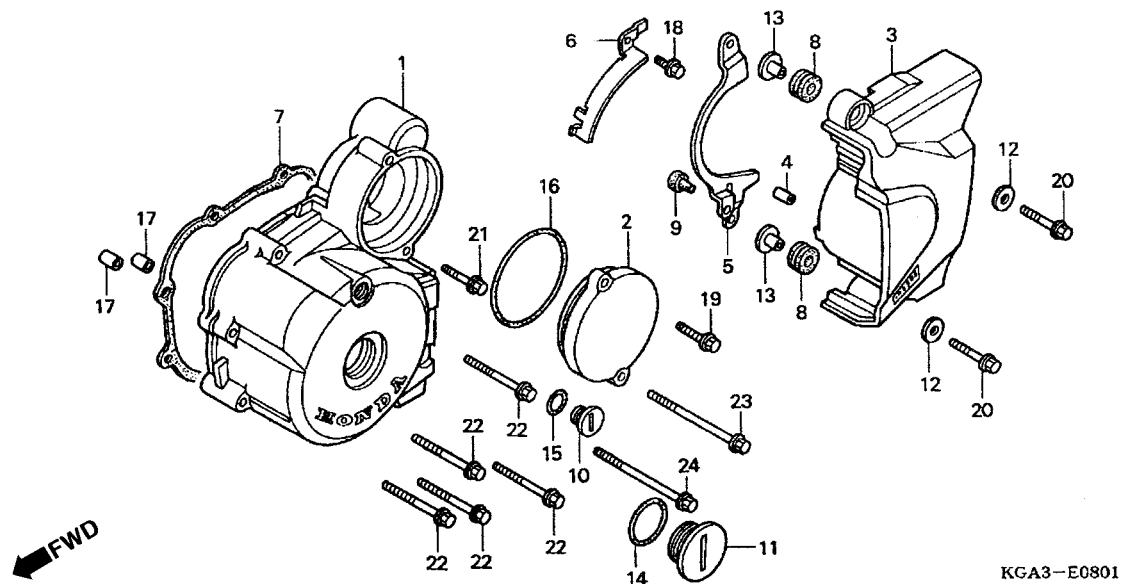
Artículo de servicio	THLL	No. de Ref.	No. de pieza	Descripción	Cant. Reqd. CG125 KS ES CA	No. de série	Nota
Cubierta Trasera Izquierda .....	0,1	1	11341-KGA-900	Cubierta Lateral Izquierda .....	1 - 1	.....	.....
(Incluye Pieza Relacionada)		2	11361-KGA-900	Cubierta Trasera Izquierda .....	1 - 1	.....	.....
Empaquetadura, Cubierta Lateral Izquierda .....	0,2	3	11363-437-620	Cojin, Fijación, Cubierta Trasera.....	1 - 1	.....	.....
Cubierta Lateral Izquierda .....	0,3	4	11366-KGA-900	Guía, Cadena, Transmisión .....	1 - 1	.....	.....
		5	11367-KGA-900	Presilla, Alambraje.....	1 - 1	.....	.....
		6	11395-KGA-900	Empaquetadura, Cubierta Lateral Izquierda .....	1 - 1	.....	.....
		7	17622-GB7-900	Cojin .....	2 - 2	.....	.....
		8	35752-397-000	Goma, Interruptor de Neutro .....	1 - 1	.....	.....
		9	90084-428-000	Cubierta, Generador A.C.....	1 - 1	.....	.....
			90084-MN8-010	Cubierta, Generador A.C.....	1 - 1	1R000001 ~	.....
		10	90087-KGA-850	Cubierta, 30 mm .....	1 - 1	1R000001 ~	.....
		11	90417-041-000	Arandela, Cubierta Trasera.....	2 - 2	.....	.....
		12	90502-KEZ-900	Buje, Fijación, Cubierta Trasera .....	2 - 2	.....	.....
		13	91302-567-003	Anillo O, 27,4 x 2,4 (ARAI) .....	1 - 1	.....	.....
			91356-KEH-910	Anillo O, 30 mm .....	1 - 1	1R000001 ~	.....
		14	91303-377-000	Anillo O, 13,8 x 2,5 .....	1 - 1	.....	.....
		15	94301-08140	Perno Guía, 8 x 14 .....	2 - 2	.....	.....
		16	96001-06014-00	Perno Reborde, 6 x 14 .....	1 - 1	.....	.....
		17	96001-06028-00	Perno Reborde, 6 x 28 .....	2 - 2	.....	.....
		18	96001-06045-00	Perno Reborde, 6 x 45 .....	6 - 6	.....	.....
		19	96001-06060-00	Perno Reborde, 6 x 60 .....	1 - 1	.....	.....
		20	96001-06080-00	Perno Reborde, 6 x 80 .....	1 - 1	.....	.....

## M-8.1

### Tampa Lateral Esquerda

### Left Crankcase Cover

### Cubierta de Carter Izquierda de Motor



Item de serviço	T.M.O.	Ref. Nº	Nº da peça	Descrição	Qtd.			Nº de série	Nota
					CG125	ES	CA		
Tampa, Lateral Esquerda .....0,1 (Inclui Peça Relativa)		1	11341-KGA-940	Tampa, Lateral Esquerda .....	-	1	-	.....	.....
		2	11355-KGA-940	Tampa, Engrenagem de Redução.....	-	1	-	.....	.....
• Anel, Vedação, 63 x 3		3	11361-KGA-900	Tampa Traseira, Esquerda da Carcaça .....	-	1	-	.....	.....
Junta, Tampa Lateral Esquerda .....0,3		4	11363-437-620	Coxim, Fixação Tampa Traseira .....	-	1	-	.....	.....
Tampa Traseira Esquerda Carcaça.....0,4		5	11366-KGA-900	Guia, Corrente de Transmissão .....	-	1	-	.....	.....
		6	11367-KGA-900	Presilha, Fiação .....	-	1	-	.....	.....
		7	11395-KGA-900	Junta, Tampa Lateral Esquerda .....	-	1	-	.....	.....
		8	17622-GB7-900	Coxim.....	-	2	-	.....	.....
		9	35752-397-000	Coxim, Interruptor Neutro.....	-	1	-	.....	.....
		10	90084-428-000	Tampa, Gerador A.C .....	-	1	-	.....	.....
			90084-MN8-010	Tampa, Gerador A.C .....	-	1	-	1R000001 ~	.....
		11	90087-KGA-850	Tampa, 30 mm.....	-	1	-	1R000001 ~	.....
		12	90417-041-000	Arruela, Tampa Traseira .....	-	2	-	.....	.....
		13	90502-KEZ-900	Bucha, Fixação Tampa Traseira .....	-	2	-	.....	.....
		14	91302-567-003	Anel, Vedação, 27,4 x 2,4 (ARAI) .....	-	1	-	.....	.....
			91356-425-003	Anel, Vedação, 30 mm.....	-	1	-	1R000001 ~	.....
		15	91303-377-000	Anel, Vedação, 13,8 x 2,5 .....	-	1	-	.....	.....
		16	91304-MN5-003	Anel, Vedação, 63 x 3 (ARAI) .....	-	1	-	.....	.....
		17	94301-08140	Pino, Guia, 8 x 14.....	-	2	-	.....	.....
		18	96001-06014-00	Parafuso, Flange, 6 x 14 .....	-	1	-	.....	.....
		19	96001-06020-00	Parafuso, Flange, 6 x 20 .....	-	1	-	.....	.....
		20	96001-06028-00	Parafuso, Flange, 6 x 28 .....	-	2	-	.....	.....
		21	96001-06032-00	Parafuso, Flange, 6 x 32 .....	-	1	-	.....	.....

Service item	F.R.T	Ref. N°	Part. No.	Description	Reqd. Qty. CG125 KS ES CA	Serial No.	Note
Cover, L. RR. Crankcase .....0.1 (Inc. Relative Part)		1	11341-KGA-940	Cover, L. Crankcase .....	- 1 -		
		2	11355-KGA-940	Cover, Reduction Gear.....	- 1 -		
• O-Ring, 63 x 3		3	11361-KGA-900	Cover, L. RR. Crankcase .....	- 1 -		
Gasket, L. Cover .....0.3		4	11363-437-620	Rubber, RR. Cover Mounting.....	- 1 -		
Cover, L. Crankcase .....0.4		5	11366-KGA-900	Guide, Drive Chain .....	- 1 -		
		6	11367-KGA-900	Clamper, Wire Harness.....	- 1 -		
		7	11395-KGA-900	Gasket, L. Cover .....	- 1 -		
		8	17622-GB7-900	Rubber, Cushion .....	- 2 -		
		9	35752-397-000	Rubber, Neutral Switch.....	- 1 -		
		10	90084-428-000	Cap, A.C. Generator.....	- 1 -		
			90084-MN8-010	Cap, A.C. Generator.....	- 1 -	1R000001 ~	
		11	90087-KGA-850	Cap, 30 mm .....	- 1 -	1R000001 ~	
		12	90417-041-000	Washer, Gearshift, Drum Side.....	- 2 -		
		13	90502-KEZ-900	Collar, Cushion Rubber .....	- 2 -		
		14	91302-567-003	O-Ring, 27.4 x 2.4 (ARAI).....	- 1 -		
			91356-425-003	Cap, 30 mm .....	- 1 -	1R000001 ~	
		15	91303-377-000	O-Ring, 13.8 x 2.5 .....	- 1 -		
		16	91304-MN5-003	O-Ring, 63 x 3 (ARAI).....	- 1 -		
		17	94301-08140	Pin, Dowel, 8 x 14.....	- 2 -		
		18	96001-06014-00	Bolt Flange, 6 x 14.....	- 1 -		
		19	96001-06020-00	Bolt Flange, 6 x 20.....	- 1 -		
		20	96001-06028-00	Bolt Flange, 6 x 28.....	- 2 -		
		21	96001-06032-00	Bolt Flange, 6 x 32.....	- 1 -		

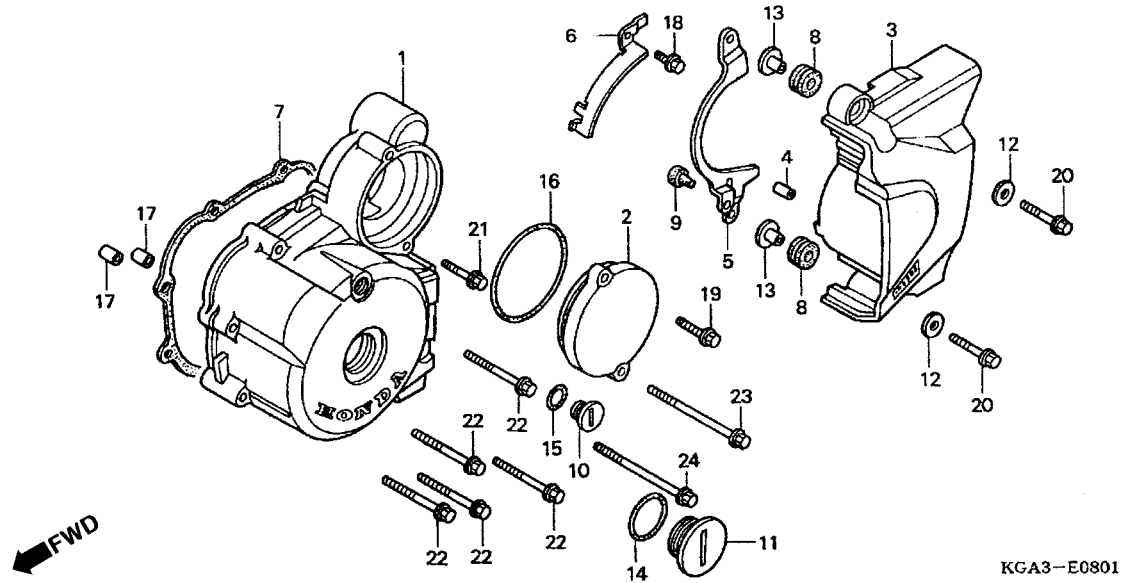
Artículo de servicio	THLL	No. de Ref.	No. de pieza	Descripción	Cant. Reqd. CG125 KS ES CA	No. de série	Nota
Cubierta Lateral Trasera Izquierda .....0,1 (Incluye Pieza Relacionada)		1	11341-KGA-940	Cubierta Lateral Izquierda .....	- 1 -		
		2	11355-KGA-940	Cubierta, Engranaje, Reducción.....	- 1 -		
• Anillo de Sellado, 63 x 3		3	11361-KGA-900	Cubierta Lateral Trasera Izquierda.....	- 1 -		
Empaquetadura, Cubierta Lateral Izquierda .....0,3		4	11363-437-620	Cojín, Fijación, Cubierta Trasera.....	- 1 -		
Cubierta Lateral Izquierda .....0,4		5	11366-KGA-900	Guía, Cadena de Transmisión .....	- 1 -		
		6	11367-KGA-900	Presilla, Alambraje.....	- 1 -		
		7	11395-KGA-900	Empaquetadura, Cubierta Lateral Izquierda.....	- 1 -		
		8	17622-GB7-900	Cojín.....	- 2 -		
		9	35752-397-000	Cojín, Interruptor, Neutro.....	- 1 -		
		10	90084-428-000	Cubierta, Generador A.C.....	- 1 -		
			90084-MN8-010	Cubierta, Generador A.C.....	- 1 -	1R000001 ~	
		11	90087-KGA-850	Cubierta, 30 mm .....	- 1 -	1R000001 ~	
		12	90417-041-000	Arandela, Cubierta Trasera.....	- 2 -		
		13	90502-KEZ-900	Buje, Fijación, Cubierta Trasera .....	- 2 -		
		14	91302-567-003	Anillo O, 27,4 x 2,4 (ARAI) .....	- 1 -		
			91356-425-003	Anillo O, 30 mm .....	- 1 -	1R000001 ~	
		15	91303-377-000	Anillo O, 13,8 x 2,5 .....	- 1 -		
		16	91304-MN5-003	Anillo O, 63 x 3 (ARAI) .....	- 1 -		
		17	94301-08140	Perno Guía, 8 x 14 .....	- 2 -		
		18	96001-06014-00	Perno, Reborde, 6 x 14.....	- 1 -		
		19	96001-06020-00	Perno, Reborde, 6 x 20.....	- 1 -		
		20	96001-06028-00	Perno, Reborde, 6 x 28.....	- 2 -		
		21	96001-06032-00	Perno, Reborde, 6 x 32.....	- 1 -		

## M-8.1

### Tampa Lateral Esquerda

### Left Crankcase Cover

### Cubierta de Carter Izquierda de Motor

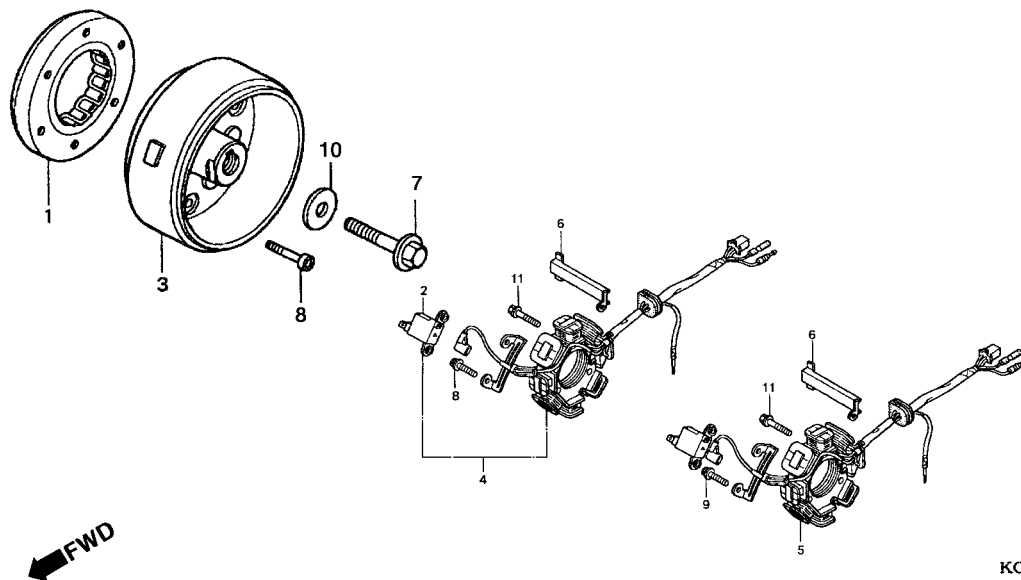


Item de serviço	T.M.O.	Ref. Nº	Nº da peça	Descrição	Qtd.			Nº de série	Nota
					CG125	KS	ES CA		
		22	96001-06045-00	Parafuso, Flange, 6 x 45 .....	-	5	-	.....	.....
		23	96001-06070-00	Parafuso, Flange, 6 x 70 .....	-	1	-	.....	.....
		24	96001-06080-00	Parafuso, Flange, 6 x 80 .....	-	1	-	.....	.....

Service item	F.R.T	Ref. N <sup>o</sup>	Part. No.	Description	Reqd. Qty. CG125 KS ES CA	Serial No.	Note
		22	96001-06045-00	Bolt Flange, 6 x 45 .....	- 5 -	.....	.....
		23	96001-06070-00	Bolt Flange, 6 x 70 .....	- 1 -	.....	.....
		24	96001-06080-00	Bolt Flange, 6 x 80 .....	- 1 -	.....	.....
Articulo de servicio	THLL	No. de Ref.	No. de pieza	Descripción	Cant. Reqd. CG125 KS ES CA	No. de série	Nota
		22	96001-06045-00	Perno Reborde, 6 x 45 .....	- 5 -	.....	.....
		23	96001-06070-00	Perno Reborde, 6 x 70 .....	- 1 -	.....	.....
		24	96001-06080-00	Perno Reborde, 6 x 80 .....	- 1 -	.....	.....

# M-9

## Gerador Generator Generador



KGA3-E0900

Item de serviço	T.M.O.	Ref. Nº	Nº da peça	Descrição	Qtd.			Nº de série	Nota	
					CG125	KS	ES CA			
Embreagem Comp. Unidirecional .....0,5 (Com Motor de Partida o T.M.O. será 0,6) • Gerador de Pulsos Comp. (Com Motor de Partida o T.M.O. será 0,6) • Gerador Comp. (Com Motor de Partida o T.M.O. será 0,6) • Estator Comp. (Com Motor de Partida o T.M.O. será 0,6)		1	28125-KW3-006	Embreagem Comp., Unidirecional. ....	-	1	-			
				28125-KFC-791	Embreagem Comp., Unidirecional. ....	-	1	-	1R000001 ~	
		2	30300-HA0-033	Gerador, Pulsos Comp. (TEC) .....	1	1	1		~2000	
		3	31110-KGA-900	Rotor Comp. ....	1	-	1			
				31110-KFC-791	Rotor Comp. ....	1	-	1	1R000001 ~	
				31110-KGA-940	Rotor Comp. ....	-	1	-		
				31110-KFC-781	Rotor Comp. ....	-	1	-	1R000001 ~	
		4	31120-KGA-900	Estator Comp. ....	1	1	1		~2000	
		5	31120-KGA-891	Estator Comp. ....	1	1	1	1R000001 ~		
		6	32976-KGA-900	Guia, Fiação, Gerador A.C. ....	1	1	1			
		7	90023-KK3-830	Parafuso, Fixação do Rotor .....	1	1	1			
	8	90085-413-781	Parafuso, Allen, 6 mm .....	-	6	-				
	9	90089-KAS-900	Parafuso, Allen, 5 x 14 .....	2	2	2				
	10	90403-KN6-930	Arruela, 10 x 24 .....	1	1	1				
	11	96001-06020-00	Parafuso, Flange, 6 x 20 .....	3	3	3				

Service item	F.R.T	Ref. N°	Part. No.	Description	Reqd. Qty. CG125 KS ES CA	Serial No.	Note	
Clutch Comp., Starting One Way.....0.5 (With Starter Motor Type 0.6) • Ignition Pulse Generator Assy (With Starter Motor Type 0.6) • Flywheel Comp. (With Starter Motor Type 0.6) • Stator Comp. (With Starter Motor Type 0.6)		1	28125-KW3-006	Clutch Comp., Starting One Way.....	- 1 -			
			28125-KFC-791	Clutch Comp., Starting One Way.....	- 1 -	1R000001	~	
		2	30300-HA0-033	Ignition Pulse, Generator Assy. (TEC).....	1 1 1		~2000	
		3	31110-KGA-900	Flywheel Comp.....	1 - 1			
			31110-KFC-791	Flywheel Comp.....	1 - 1	1R000001	~	
			31110-KGA-940	Flywheel Comp.....	- 1 -			
			31110-KFC-781	Flywheel Comp.....	- 1 -	1R000001	~	
		4	31120-KGA-900	Stator Comp.....	1 1 1		~2000	
		5	31120-KGA-891	Stator Comp.....	1 1 1	1R000001	~	
		6	32976-KGA-900	Guide, A.C. Generator Cord.....	1 1 1			
		7	90023-KK3-830	Bolt, Rotor Setting.....	1 1 1			
8	90085-413-781	Bolt, Socket, 6 mm.....	- 6 -					
9	90089-KAS-900	Bolt, Flange Socket, 5 x 14.....	2 2 2					
10	90403-KN6-930	Washer, 10 x 24.....	1 1 1					
11	96001-06020-00	Bolt Flange, 6 x 20.....	3 3 3					

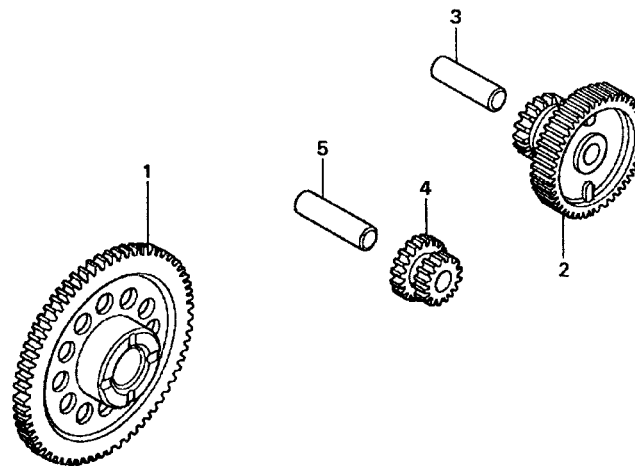
Artículo de servicio	THLL	No. de Ref.	No. de pieza	Descripción	Cant. Reqd. CG125 KS ES CA	No. de série	Nota	
Embrague Unidireccional, Arranque .....0,5 (Con Motor de Arranque el THLL és 0,6) • Generador de Pulso (Con Motor de Arranque el THLL és 0,6) • Generador Comp. (Con Motor de Arranque el THLL és 0,6) • Ens. Estator (Con Motor de Arranque el THLL és 0,6)		1	28125-KW3-006	Embrague Unidireccional, Arranque.....	- 1 -			
			28125-KFC-791	Embrague Unidireccional, Arranque.....	- 1 -	1R000001	~	
		2	30300-HA0-033	Generador de Pulso (TEC).....	1 1 1		~2000	
		3	31110-KGA-900	Rotor Ens.....	1 - 1			
			31110-KFC-791	Rotor Ens.....	1 - 1	1R000001	~	
			31110-KGA-940	Rotor Ens.....	- 1 -			
			31110-KFC-781	Rotor Ens.....	- 1 -	1R000001	~	
		4	31120-KGA-900	Estator Ens.....	1 1 1		~2000	
		5	31120-KGA-891	Estator Ens.....	1 1 1	1R000001	~	
		6	32976-KGA-900	Guia, Alambraje, Generador A.C.....	1 1 1			
		7	90023-KK3-830	Perno, Fijación do Rotor.....	1 1 1			
8	90085-413-781	Perno, Casquillo, 6 mm.....	- 6 -					
9	90089-KAS-900	Perno, Casquillo, 5 x 14.....	2 2 2					
10	90403-KN6-930	Arandela, 10 x 24.....	1 1 1					
11	96001-06020-00	Perno Reborde, 6 x 20.....	3 3 3					

# M-10

## Embreagem de Partida

## Starting Clutch

## Embrague de Arranque



KGA3-E1000

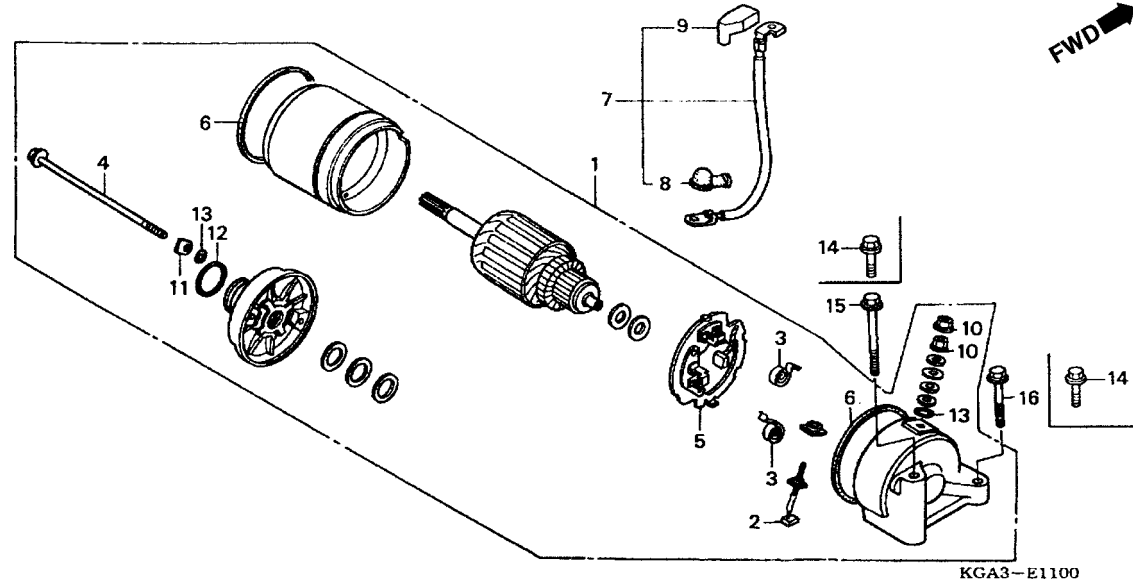
Item de serviço	T.M.O.	Ref. Nº	Nº da peça	Descrição	Qtd.			Nº de série	Nota
					CG125	ES	CA		
Engrenagem, Redução .....	0,3	1	28110-KGA-900	Engrenagem, Movida de Partida.....	-	1	-	.....	.....
• Engrenagem Intermediária		2	28130-KCN-000	Engrenagem, Redução (61D/17D) .....	-	1	-	.....	.....
Engrenagem Movida de Partida.....	0,5	3	28132-KN6-930	Eixo, Engrenagem de Redução.....	-	1	-	.....	.....
		4	28140-KGA-900	Engrenagem, Intermediária .....	-	1	-	.....	.....
		5	28142-KGA-900	Eixo, Engrenagem Intermediária.....	-	1	-	.....	.....

Service item	F.R.T	Ref. N°	Part. No.	Description	Reqd. Qty. CG125 KS ES CA	Serial No.	Note
Gear Reduction .....	0.3	1	28110-KGA-900	Gear Comp., Starting Driven .....	- 1 -	.....	.....
• Gear Idle		2	28130-KCN-000	Gear Reduction (61T/17T) .....	- 1 -	.....	.....
Gear Comp. Starting Driven .....	0.5	3	28132-KN6-930	Shaft, Gear Reduction .....	- 1 -	.....	.....
		4	28140-KGA-900	Gear Idle .....	- 1 -	.....	.....
		5	28142-KGA-900	Shaft, Idle Gear .....	- 1 -	.....	.....

Articulo de servicio	THLL	No. de Ref.	No. de pieza	Descripción	Cant. Reqd. CG125 KS ES CA	No. de série	Nota
Engranaje de Reducción .....	0,3	1	28110-KGA-900	Engranaje, Movida de Arranque .....	- 1 -	.....	.....
• Engranaje Intermediária		2	28130-KCN-000	Engranaje de Reducción (61D/17D) .....	- 1 -	.....	.....
Engranaje Movida de Arranque .....	0,5	3	28132-KN6-930	Eje, Engranaje de Reducción .....	- 1 -	.....	.....
		4	28140-KGA-900	Engranaje Intermediária .....	- 1 -	.....	.....
		5	28142-KGA-900	Eje, Engranaje Intermediária .....	- 1 -	.....	.....

**M-11**  
**Motor de Partida**  
**Starting Motor**  
**Motor de Arranque**



Item de serviço	T.M.O.	Ref. Nº	Nº da peça	Descrição	Qtd.			Nº de série	Nota
					CG125	KS	ES CA		
Motor de Partida Comp .....	0,2	1	31200-KBB-901	Motor de Partida Comp. (MITSUBA).....	-	1	-	.....	.....
• Cabo, Motor de Partida		2	31201-KS5-901	Terminal, Escovas.....	-	1	-	.....	.....
Terminal, Escovas.....	0,5	3	31204-KS5-901	Mola, Bucha.....	-	2	-	.....	.....
• Suporte, Escovas		4	31205-MN4-008	Parafuso, Fixação.....	-	2	-	.....	.....
• Anel		5	31206-KW1-901	Suporte, Escovas.....	-	1	-	.....	.....
		6	31207-KS5-901	Anel.....	-	2	-	.....	.....
		7	32410-KGA-940	Cabo, Motor de Partida.....	-	1	-	.....	.....
		8	32411-253-000	Tampa Terminal, Motor de Partida.....	-	1	-	.....	.....
		9	32414-KGA-940	Tampa, Interruptor Magnético de Partida.....	-	1	-	.....	.....
		10	90071-MB0-000	Porca, Arruela, 6 mm.....	-	2	-	.....	.....
		11	90401-KW1-900	Arruela, Quadrada.....	-	2	-	.....	.....
		12	91309-425-003	Anel, Vedação, 24,4 x 3,1 (ARAI).....	-	1	-	.....	.....
		13	91320-MB0-000	Anel, Vedação.....	-	3	-	.....	.....
		14	95701-06012-00	Parafuso, Flange, 6 x 12.....	2	-	2	.....	.....
		15	95701-06060-00	Parafuso, Flange, 6 x 60.....	-	1	-	.....	.....
		16	95801-06032-00	Parafuso, Flange, 6 x 32.....	-	1	-	.....	.....

Service item	F.R.T	Ref. N°	Part. No.	Description	Reqd. Qty. CG125 KS ES CA	Serial No.	Note
Motor Assy, Starting.....0.2		1	31200-KBB-901	Motor Assy., Starting. (MITSUBA).....	- 1 -	.....	.....
• Cable Starter Motor		2	31201-KS5-901	Terminal Set, Brush.....	- 1 -	.....	.....
Terminal Set, Brush.....0.5		3	31204-KS5-901	Spring, Carbon Brush.....	- 2 -	.....	.....
• Holder Set Brush		4	31205-MN4-008	Bolt, Setting.....	- 2 -	.....	.....
• Ring		5	31206-KW1-901	Holder Set, Brush.....	- 1 -	.....	.....
		6	31207-KS5-901	Ring.....	- 2 -	.....	.....
		7	32410-KGA-940	Cable, Starter Motor.....	- 1 -	.....	.....
		8	32411-253-000	Cover, Starter Motor Terminal.....	- 1 -	.....	.....
		9	32414-KGA-940	Cover, Starter Magnetic Switch.....	- 1 -	.....	.....
		10	90071-MB0-000	Nut, Washer, 6 mm.....	- 2 -	.....	.....
		11	90401-KW1-900	Washer, Steel Plate.....	- 2 -	.....	.....
		12	91309-425-003	O-Ring, 24.4 x 3.1 (ARAI).....	- 1 -	.....	.....
		13	91320-MB0-000	O-Ring.....	- 3 -	.....	.....
		14	95701-06012-00	Bolt Flange, 6 x 12.....	2 - 2	.....	.....
		15	95701-06060-00	Bolt Flange, 6 x 60.....	- 1 -	.....	.....
		16	95801-06032-00	Bolt Flange, 6 x 32.....	- 1 -	.....	.....

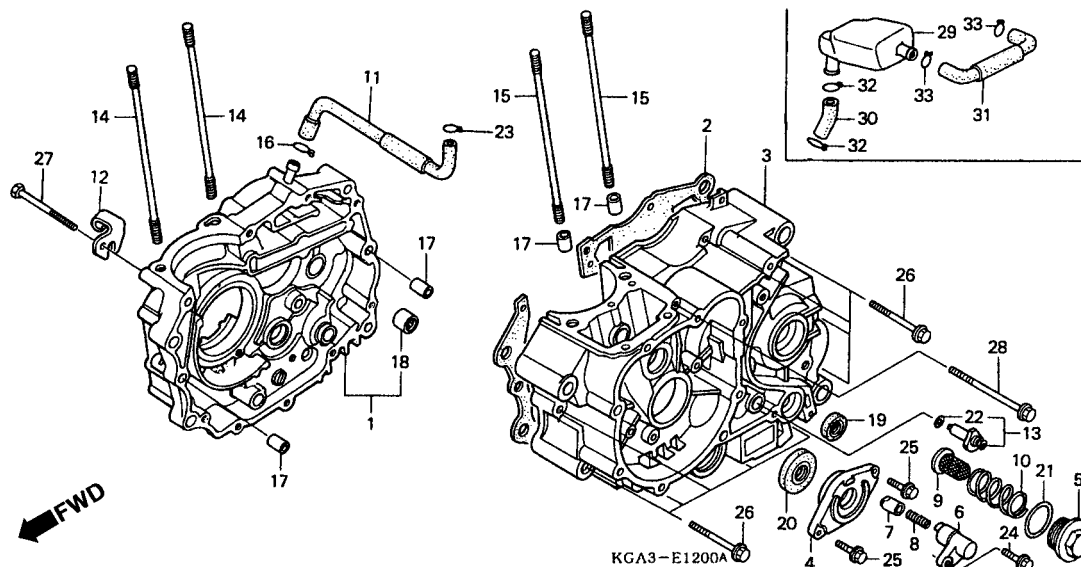
Articulo de servicio	THLL	No. de Ref.	No. de pieza	Descripción	Cant. Reqd. CG125 KS ES CA	No. de série	Nota
Motor de Arranque Comp. ....0.2		1	31200-KBB-901	Motor de Arranque (MITSUBA).....	- 1 -	.....	.....
• Cable, Motor de Arranque		2	31201-KS5-901	Terminal, Escobillas.....	- 1 -	.....	.....
Terminal, Escobillas.....0.5		3	31204-KS5-901	Resorte, Buje.....	- 2 -	.....	.....
• Soporte, Escobillas		4	31205-MN4-008	Perno de Fijación.....	- 2 -	.....	.....
• Anillo		5	31206-KW1-901	Soporte, Escobillas.....	- 1 -	.....	.....
		6	31207-KS5-901	Anillo.....	- 2 -	.....	.....
		7	32410-KGA-940	Cable, Motor de Arranque.....	- 1 -	.....	.....
		8	32411-253-000	Cubierta, Terminal, Motor de Arranque.....	- 1 -	.....	.....
		9	32414-KGA-940	Cubierta, Interruptor Magnético de Arranque.....	- 1 -	.....	.....
		10	90071-MB0-000	Tuerca, Arandela, 6 mm.....	- 2 -	.....	.....
		11	90401-KW1-900	Arandela, Cuadrada.....	- 2 -	.....	.....
		12	91309-425-003	Anillo O, 24,4 x 3,1 (ARAI).....	- 1 -	.....	.....
		13	91320-MB0-000	Anillo O.....	- 3 -	.....	.....
		14	95701-06012-00	Perno, Reborde, 6 x 12.....	2 - 2	.....	.....
		15	95701-06060-00	Perno, Reborde, 6 x 60.....	- 1 -	.....	.....
		16	95801-06032-00	Perno, Reborde, 6 x 32.....	- 1 -	.....	.....

# M-12

## Carcaça do Motor

## Crankcase

## Cárter de Motor



2

Item de serviço	T.M.O.	Ref. Nº	Nº da peça	Descrição	Qtd.			Nº de série	Nota
					CG125	ES	CA		
Tela, Filtro de Óleo.....0,1 (Inclui Peça Relativa)		1	11100-KGA-900	Carcaça, Direita Comp .....	1	1	1	.....	.....
		2	11191-KGA-900	Junta, Carcaça .....	1	1	1	.....	.....
Suporte, Vedador de Óleo .....0,4 (Com Motor de Partida o T.M.O. será 0,5)		3	11200-KGA-900	Carcaça Comp. Esquerda.....	1	1	1	.....	.....
		4	11205-KGA-900	Suporte, Retentor de Óleo.....	1	1	1	.....	.....
• Suporte do Pino de Empuxo (Com Motor de Partida o T.M.O. será 0,5)		5	12361-KY0-890	Bujão, Drenagem, Óleo .....	1	1	1	.....	.....
		6	14511-KGA-900	Suporte, Pino de Empuxo .....	1	1	1	.....	.....
• Retentor, Óleo, 22 x 35 x 7 (Com Motor de Partida o T.M.O. será 0,5)		7	14521-KCS-650	Plugue, Pino de Empuxo.....	1	1	1	.....	.....
		8	14531-KY0-890	Suporte, Cabo, Embreagem .....	1	1	1	.....	.....
Retentor, Óleo, 14 x 28 x 7.....1,0		9	15421-107-000	Tela, Filtro de Óleo.....	1	1	1	.....	.....
Prisioneiro B, Cilindro, 8 x 122.....1,7 (Adicionar 0,1 por Unidade)		10	15426-107-000	Mola, Tela, Filtro de Óleo.....	1	1	1	.....	.....
		11	17265-KGA-900	Tube, Respiro.....	1	1	1	.....	(Vendas Suspensas)
Junta, Carcaça .....	*3,6	12	22838-KY0-890	Suporte, Cabo, Embreagem .....	1	1	1	.....	.....
Carcaça Comp., Direita .....	*3,9	13	35750-GS3-003	Interruptor, Neutro .....	1	1	1	.....	.....
Carcaça Comp., Esquerda.....	*4,5	14	90032-377-010	Prisioneiro B, Cilindro, 8 x 122 .....	2	2	2	.....	.....
		15	90034-397-010	Prisioneiro B, Cilindro, 8 x 130 .....	2	2	2	.....	.....
		16	90651-KM9-000	Presilha, Tubo (B14).....	1	1	1	.....	(Vendas Suspensas)
		17	90703-HC4-000	Pino, Guia, 10 x 14.....	4	4	4	.....	.....
		18	91106-383-003	Rolamento, Agulhas, 15 mm .....	1	1	1	.....	.....
		19	91206-286-013	Retentor, Óleo, 14 x 28 x 7 (ARAI) .....	1	1	1	.....	.....
		20	91216-397-005	Retentor, Óleo, 22 x 35 x 7 (NOK) .....	1	1	1	.....	.....
		21	91303-KK3-830	Anel, Vedação, 35 x 3 (ARAI) .....	1	1	1	.....	.....

Service item	F.R.T	Ref. N°	Part. No.	Description	Reqd. Qty. CG125 KS ES CA	Serial No.	Note
Screen, Oil Filter .....0.1 (Inc. Relative Part)		1	11100-KGA-900	Crankcase Comp., R .....	1 1 1	.....	.....
Holder, Oil Seal .....0.4 (With Starter Motor Type 0.5)		2	11191-KGA-900	Gasket, Crankcase .....	1 1 1	.....	.....
• Holder, Push Plug (With Starter Motor Type 0.5)		3	11200-KGA-900	Crankcase Comp., L.....	1 1 1	.....	.....
• Oil Seal, 22 x 35 x 7 (With Starter Motor Type 0.5)		4	11205-KGA-900	Holder, Oil Seal .....	1 1 1	.....	.....
Oil Seal, 14 x 28 x 7 .....1.0		5	12361-KY0-890	Cap, Oil .....	1 1 1	.....	.....
Bolt B, Cilinder Stud, 8 x 122.....1.7 (Add 0.1 for Each)		6	14511-KGA-900	Holder, Push Plug .....	1 1 1	.....	.....
Gasket, Crankcase .....*3.6		7	14521-KCS-650	Plug, Bearing Push.....	1 1 1	.....	.....
Crankcase Comp., R .....*3.9		8	14531-KY0-890	Spring, Bearing Push .....	1 1 1	.....	.....
Crankcase Comp., L.....*4.5		9	15421-107-000	Screen, Oil Filter .....	1 1 1	.....	.....
		10	15426-107-000	Spring, Oil Filter Screen .....	1 1 1	.....	.....
		11	17265-KGA-900	Tube, Breather .....	1 1 1	.....	(Not For Sales)
		12	22838-KY0-890	Holder, Clutch Wire .....	1 1 1	.....	.....
		13	35750-GS3-003	Contact, Neutral Switch.....	1 1 1	.....	.....
		14	90032-377-010	Bolt, B Cylinder Stud, 8 x 122 .....	2 2 2	.....	.....
		15	90034-397-010	Bolt, B Cylinder Stud, 8 x 130 .....	2 2 2	.....	.....
		16	90651-KM9-000	Clip, Wire (B14) .....	1 1 1	.....	(Not For Sales)
		17	90703-HC4-000	Pin, Dowel, 10 x 14.....	4 4 4	.....	.....
		18	91106-383-003	Bearing, Needle, 15 mm .....	1 1 1	.....	.....
		19	91206-286-013	Oil Seal, 14 x 28 x 7 (ARAI) .....	1 1 1	.....	.....
		20	91216-397-005	Oil Seal, 22 x 35 x 7 (NOK) .....	1 1 1	.....	.....
		21	91303-KK3-830	O-Ring, 35 x 3 (ARAI) .....	1 1 1	.....	.....

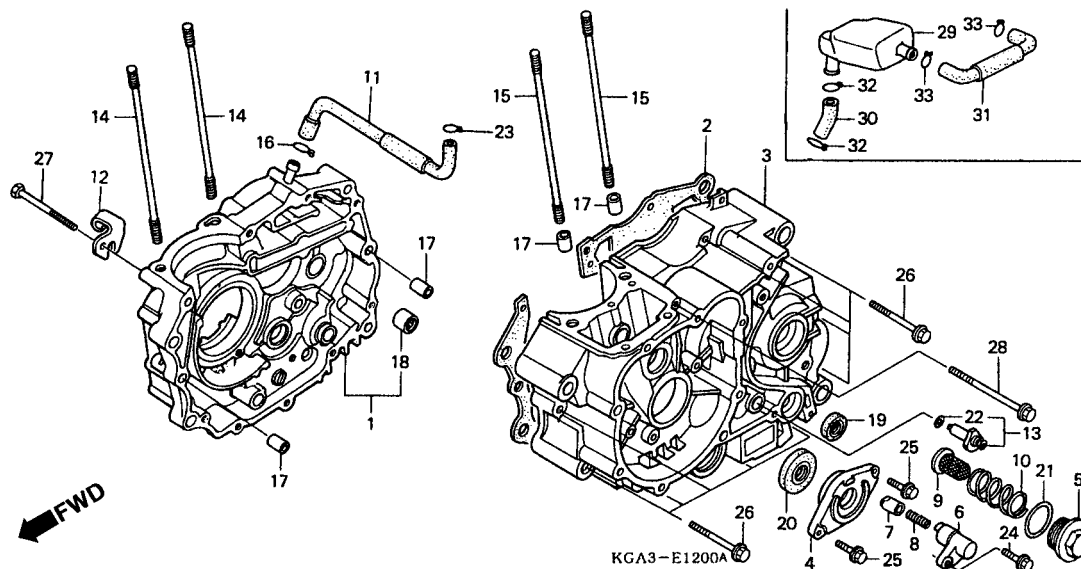
Artículo de servicio	THLL	No. de Ref.	No. de pieza	Descripción	Cant. Reqd. CG125 KS ES CA	No. de série	Nota
Malla, Filtro de Aceite .....0,1 (Incluye Pieza Relacionada)		1	11100-KGA-900	Cárter, Derecha de Motor .....	1 1 1	.....	.....
Soporte Retentivo de Aceite.....0,4 (Con Motor de Arranque el THLL és 0,5)		2	11191-KGA-900	Empaquetadura de Cárter .....	1 1 1	.....	.....
• Soporte del Tapón de Empuxo (Con Motor de Arranque el THLL és 0,5)		3	11200-KGA-900	Cárter, Izquierda de Motor.....	1 1 1	.....	.....
• Sello de Aceite, 22 x 35 x 7 (Con Motor de Arranque el THLL és 0,5)		4	11205-KGA-900	Soporte, Retentivo de Aceite.....	1 1 1	.....	.....
Sello de Aceite, 14 x 28 x 7 .....1,0 (Agregue 0,1 de cada)		5	12361-KY0-890	Cubierta, Aceite .....	1 1 1	.....	.....
Prisionero A, Cilindro, 8 x 122.....1,7		6	14511-KGA-900	Soporte, Tápon de Empuxo .....	1 1 1	.....	.....
Empaquetadura de Cárter .....*3,6		7	14521-KCS-650	Plugue, Tápon de Empuxo .....	1 1 1	.....	.....
Cárter, Derecha de Motor .....*3,9		8	14531-KY0-890	Resorte, Tápon de Empuxo .....	1 1 1	.....	.....
Cárter, Izquierda de Motor.....*4,5		9	15421-107-000	Malla, Filtro de Aceite .....	1 1 1	.....	.....
		10	15426-107-000	Resorte, Malla, Filtro de Aceite.....	1 1 1	.....	.....
		11	17265-KGA-900	Tube, Respiradero .....	1 1 1	.....	(Ventas Supensas)
		12	22838-KY0-890	Soporte, Cable, Embrague.....	1 1 1	.....	.....
		13	35750-GS3-003	Interruptor, Neutro .....	1 1 1	.....	.....
		14	90032-377-010	Prisionero B, Cilindro, 8 x 122 .....	2 2 2	.....	.....
		15	90034-397-010	Prisionero B, Cilindro, 8 x 130 .....	2 2 2	.....	.....
		16	90651-KM9-000	Presilla, Tubo (B14) .....	1 1 1	.....	(Ventas Supensas)
		17	90703-HC4-000	Perno Guía, 10 x 14 .....	4 4 4	.....	.....
		18	91106-383-003	Cojinete Agujas, 15 mm .....	1 1 1	.....	.....
		19	91206-286-013	Sello de Aceite, 14 x 28 x 7 (ARAI) .....	1 1 1	.....	.....
		20	91216-397-005	Sello de Aceite, 22 x 35 x 7 (NOK).....	1 1 1	.....	.....
		21	91303-KK3-830	Anillo O, 35 x 3 (ARAI) .....	1 1 1	.....	.....

# M-12

Carcaça do Motor

Crankcase

Cárter de Motor



2

Item de serviço	T.M.O.	Ref. Nº	Nº da peça	Descrição	Qtd.			Nº de série	Nota
					CG125	KS	ES CA		
		22	91312-107-000	Anel, Vedação, 7 x 1,7 .....	1	1	1	.....	.....
		23	95002-02130	Presilha, Tubo (B12,5) .....	1	1	1	.....	(Vendas Suspensas)
		24	95701-06025-00	Parafuso, Flange, 6 x 25 .....	1	1	1	.....	.....
		25	96001-06020-00	Parafuso, Flange, 6 x 20 .....	2	2	2	.....	.....
		26	96001-06050-00	Parafuso, Flange, 6 x 50 .....	9	9	9	.....	.....
		27	96001-06055-00	Parafuso, Flange, 6 x 55 .....	1	1	1	.....	.....
		28	96001-06095-00	Parafuso, Flange, 6 x 95 .....	1	1	1	.....	.....
		29	17551-KGA-890	Tanque, Armazenamento .....	1	1	1	.....	.....
		30	17365-KGA-890	Tubo A, Armazenamento .....	1	1	1	.....	.....
		31	17366-KGA-890	Tubo B, Armazenamento .....	1	1	1	.....	.....
		32	90651-KM9-000	Presilha, Tubo (B14) .....	2	2	2	.....	.....
		33	95002-80000	Presilha, Tubo (C12) .....	2	2	2	.....	.....

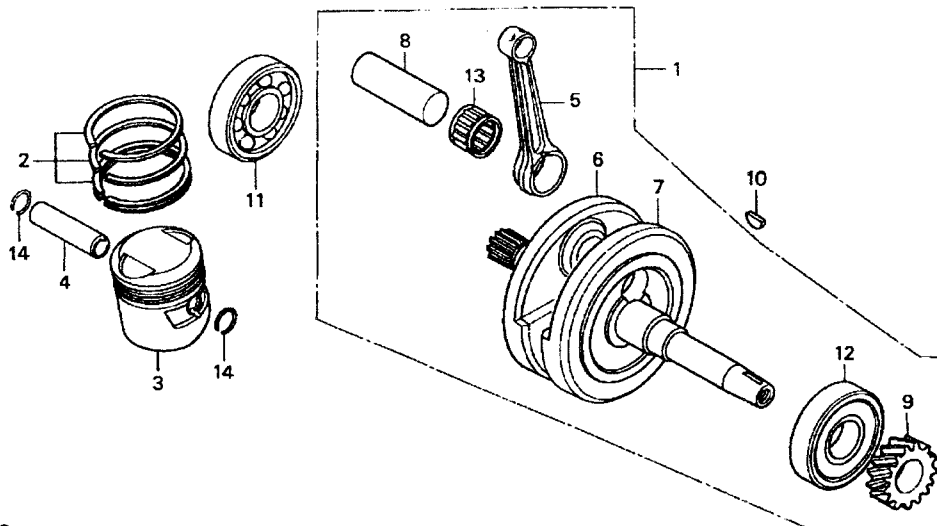
Service item	F.R.T	Ref. N°	Part. No.	Description	Reqd. Qty. CG125 KS ES CA	Serial No.	Note
		22	91312-107-000	O-Ring, 7 x 1,7 .....	1 1 1	.....	.....
		23	95002-02130	Clip, Tube (B12.5) .....	1 1 1	.....	.....
		24	95701-06025-00	Bolt Flange, 6 x 25 .....	1 1 1	.....	.....
		25	96001-06020-00	Bolt Flange, 6 x 20 .....	2 2 2	.....	.....
		26	96001-06050-00	Bolt Flange, 6 x 50 .....	9 9 9	.....	.....
		27	96001-06055-00	Bolt Flange, 6 x 55 .....	1 1 1	.....	.....
		28	96001-06095-00	Bolt Flange, 6 x 95 .....	1 1 1	.....	.....
		29	17551-KGA-890	Tanque, Armazenamento.....	1 1 1	.....	.....
		30	17365-KGA-890	Tube A, Armazenamento .....	1 1 1	.....	.....
		31	17366-KGA-890	Tube B, Armazenamento .....	1 1 1	.....	.....
		32	90651-KM9-000	Presilha, Tubo (B14).....	2 2 2	.....	.....
		33	95002-80000	Presilha, Tubo (C12).....	2 2 2	.....	.....
Articulo de servicio	THLL	No. de Ref.	No. de pieza	Descripción	Cant. Reqd. CG125 KS ES CA	No. de série	Nota
		22	91312-107-000	Anillo O, 7 x 1,7 .....	1 1 1	.....	.....
		23	95002-02130	Presilla, Tubo (B12.5).....	1 1 1	.....	.....
		24	95701-06025-00	Perno Reborde, 6 x 25 .....	1 1 1	.....	.....
		25	96001-06020-00	Perno Reborde, 6 x 20 .....	2 2 2	.....	.....
		26	96001-06050-00	Perno Reborde, 6 x 50 .....	9 9 9	.....	.....
		27	96001-06055-00	Perno Reborde, 6 x 55 .....	1 1 1	.....	.....
		28	96001-06095-00	Perno Reborde, 6 x 95 .....	1 1 1	.....	.....
		29	17551-KGA-890	Tanque, Armazenamento.....	1 1 1	.....	.....
		30	17365-KGA-890	Tubo A, Armazenamento .....	1 1 1	.....	.....
		31	17366-KGA-890	Tubo B, Armazenamento .....	1 1 1	.....	.....
		32	90651-KM9-000	Presilha, Tubo (B14).....	2 2 2	.....	.....
		33	95002-80000	Presilha, Tubo (C12).....	2 2 2	.....	.....

# M-13

Árvore de Manivelas  
• Pistão

Crankshaft • Piston

Cigüenal • Pistón



KGA3-E1300

Item de serviço	T.M.O.	Ref. Nº	Nº da peça	Descrição	Qtd.			Nº de série	Nota
					CG125	ES	CA		
Árvore, Manivelas Comp .....	*3,9	1	13000-KGA-900	Árvore de Manivelas, Comp .....	1	1	1		
Anéis Pistão, Jogo .....	1,9	2	13011-KGA-305	Anéis, Pistão, Jogo (STD) .....	1	1	1		
• Pistão			13021-KGA-305	Anéis, Pistão, Jogo (0,25) .....	(1)	(1)	(1)		
Pino, Pistão .....	2,0		13031-KGA-305	Anéis, Pistão, Jogo (0,50) .....	(1)	(1)	(1)		
Biela .....	*5,0		13041-KGA-305	Anéis, Pistão, Jogo (0,75) .....	(1)	(1)	(1)		
(Inclui Peça Relativa)			13051-KGA-305	Anéis, Pistão, Jogo (1,00) .....	(1)	(1)	(1)		
Rolamento, Radial Esferas .....	*4,1	3	13101-KGA-900	Pistão .....	1	1	1		
(Adicionar 0,2 por Unidade)			13102-KGA-305	Pistão (0,25) .....	(1)	(1)	(1)		
			13103-KGA-305	Pistão (0,50) .....	(1)	(1)	(1)		
			13104-KGA-305	Pistão (0,75) .....	(1)	(1)	(1)		
			13105-KGA-305	Pistão (1,00) .....	(1)	(1)	(1)		
		4	13111-KN6-930	Pino do Pistão .....	1	1	1		
		5	13201-KY0-890	Biela Comp .....	1	1	1		
		6	13311-KGA-900	Árvore, Manivelas Direita .....	1	1	1		
		7	13321-KGA-900	Árvore, Manivelas Esquerda .....	1	1	1		

Tabela de Seleção Rolamento do Colo da Biela

Biela	a	A	B	C	D	E	F
1 ou Verde	-0.001 +0.001	Azul 91003 446 771	Vermelho 91002 446 771				
2 ou Amarelo	+0.001 +0.003	Azul 91003 446 771	Vermelho 91002 446 771				
3 ou Branco	+0.003 +0.005	Branco 91004 446 771	Azul 91003 446 771	Vermelho 91002 446 771			
4 ou Azul	+0.005 +0.007	Branco 91004 446 771	Azul 91003 446 771	Vermelho 91002 446 771			
5 ou Marrom	+0.007 +0.009		Branco 91004 446 771	Azul 91003 446 771	Vermelho 91002 446 771		

Service item	F.R.T	Ref. N°	Part. No.	Description	Reqd. Qty. CG125 KS ES CA	Serial No.	Note
Crankshaft Comp.....	*3,9	1	13000-KGA-900	Crankshaft Comp.....	1 1 1		
Ring Set, Piston.....	1,9	2	13011-KGA-305	Ring Set, Piston (STD).....	1 1 1		
• Piston			13021-KGA-305	Ring Set, Piston (0.25).....	(1) (1) (1)		
Pin, Piston.....	2,0		13031-KGA-305	Ring Set, Piston (0.50).....	(1) (1) (1)		
Rod Connecting.....	*5,0		13041-KGA-305	Ring Set, Piston (0.75).....	(1) (1) (1)		
(Inc Relative Part)			13051-KGA-305	Ring Set, Piston (1.00).....	(1) (1) (1)		
Bearing Radial Ball.....	*4,1	3	13101-KGA-900	Piston.....	1 1 1		
(Add 0.2 for Each)			13102-KGA-305	Piston (0.25).....	(1) (1) (1)		
<b>Selection Table of Connecting Rod Large end Bearing</b>			13103-KGA-305	Piston (0.50).....	(1) (1) (1)		
			13104-KGA-305	Piston (0.75).....	(1) (1) (1)		
			13105-KGA-305	Piston (1.00).....	(1) (1) (1)		
		4	13111-KN6-930	Pin, Piston.....	1 1 1		
		5	13201-KY0-890	Rod, Connecting.....	1 1 1		
		6	13311-KGA-900	Crankshaft, R.....	1 1 1		
		7	13321-KGA-900	Crankshaft, L.....	1 1 1		

Connecting Rod	a	A	B	C	D	E	F
Crank Pin	-0.003 -0.001	-0.001 +0.001	+0.001 +0.003	+0.003 +0.005	+0.005 +0.007	+0.007 +0.009	+0.009 +0.011
1 or Green	-0.001 +0.001	Blue 91003 446 771	Red 91002 446 771				
2 or Yellow	+0.001 +0.003	Blue 91003 446 771	Red 91002 446 771				
3 or White	+0.003 +0.005	White 91004 446 771	Blue 91003 446 771	Red 91002 446 771			
4 or Blue	+0.005 +0.007	White 91004 446 771	Blue 91003 446 771	Red 91002 446 771			
5 or Brown	+0.007 +0.009		White 91004 446 771	Blue 91003 446 771	Red 91002 446 771		

Artículo de servicio	THLL	No. de Ref.	No. de pieza	Descripción	Cant. Reqd. CG125 KS ES CA	No. de série	Nota
Ens. Cigüenal.....	*3,9	1	13000-KGA-900	Cigüenal Ens.....	1 1 1		
Juego, Segmento, Pistón.....	1,9	2	13011-KGA-305	Segmento, Pistón, Juego (STD).....	1 1 1		
• Pistón			13021-KGA-305	Segmento, Pistón, Juego (0,25).....	(1) (1) (1)		
Espiga, Pistón.....	2,0		13031-KGA-305	Segmento, Pistón, Juego (0,50).....	(1) (1) (1)		
Biela Comp.....	*5,0		13041-KGA-305	Segmento, Pistón, Juego (0,75).....	(1) (1) (1)		
(Incluye Pieza Relacionada)			13051-KGA-305	Segmento, Pistón, Juego (1,00).....	(1) (1) (1)		
Cojinete Radial de Bolas.....	*4,1	3	13101-KGA-900	Pistón.....	1 1 1		
(Agregue 0,2 de Cada)			13102-KGA-305	Pistón (0,25).....	(1) (1) (1)		
<b>Tabla, Selection Cojinete de La Biela</b>			13103-KGA-305	Pistón (0,50).....	(1) (1) (1)		
			13104-KGA-305	Pistón (0,75).....	(1) (1) (1)		
			13105-KGA-305	Pistón (1,00).....	(1) (1) (1)		
		4	13111-KN6-930	Espiga Pistón.....	1 1 1		
		5	13201-KY0-890	Biela Comp.....	1 1 1		
		6	13311-KGA-900	Cigüenal Derecha Ens.....	1 1 1		
		7	13321-KGA-900	Cigüenal Izquierda Ens.....	1 1 1		

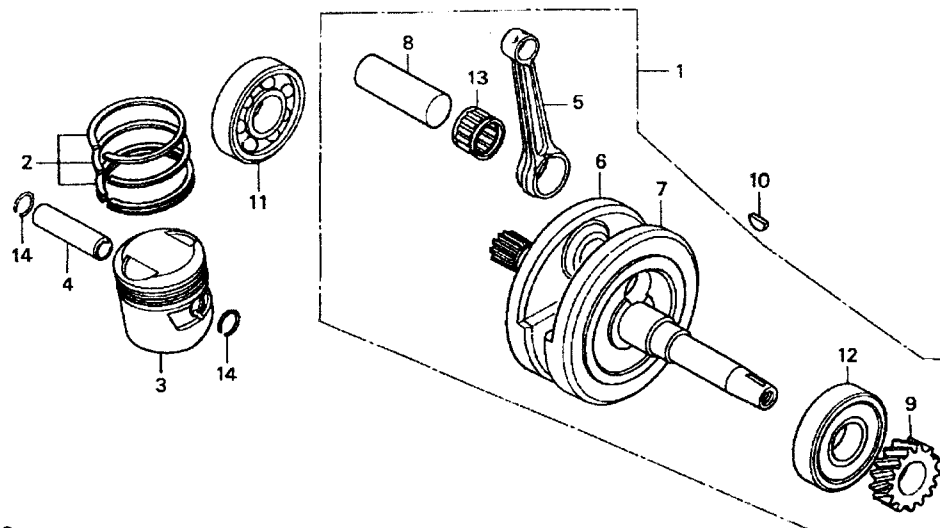
Biela	a	A	B	C	D	E	F
Espiga Cigüenal	-0.003 -0.001	-0.001 +0.001	+0.001 +0.003	+0.003 +0.005	+0.005 +0.007	+0.007 +0.009	+0.009 +0.011
1 o Verde	-0.001 +0.001	Azul 91003 446 771	Rojo 91002 446 771				
2 o Amarillo	+0.001 +0.003	Azul 91003 446 771	Rojo 91002 446 771				
3 o Blanco	+0.003 +0.005	Blanco 91004 446 771	Azul 91003 446 771	Rojo 91002 446 771			
4 o Azul	+0.005 +0.007	Blanco 91004 446 771	Azul 91003 446 771	Rojo 91002 446 771			
5 o Marrón	+0.007 +0.009		Blanco 91004 446 771	Azul 91003 446 771	Rojo 91002 446 771		

## M-13

Árvore de Manivelas  
• Pistão

Crankshaft • Piston

Cigüenal • Pistón



KGA3-E1300

Item de serviço	T.M.O.	Ref. Nº	Nº da peça	Descrição	Qtd.			Nº de série	Nota
					CG125	KS	ES CA		
		8	13380-KY0-890	Pino, Árvore de Manivelas .....	1	1	1	.....	.....
		9	14311-KGA-900	Engrenagem, Distribuição.....	1	1	1	.....	.....
		10	90741-KFB-000	Chaveta Woodruff, 4 mm .....	1	1	1	.....	.....
		11	91001-KGA-900	Rolamento, Radial de Esferas, 28 x 72 x 18 .....	1	1	1	.....	.....
		12	91002-KGA-900	Rolamento, Radial de Esferas, 28 x 72 x 18 .....	1	1	1	.....	.....
		13	91002-446-771	Rolamento A, Biela (Vermelho).....	1	1	1	.....	.....
			91003-446-771	Rolamento B, Biela (Azul) .....	1	1	1	.....	.....
			91004-446-771	Rolamento C, Biela (Branco).....	1	1	1	.....	.....
		14	94601-15000	Trava, Pino do Pistão, 15 mm .....	2	2	2	.....	.....

Service item	F.R.T	Ref. N°	Part. No.	Description	Reqd. Qty. CG125 KS ES CA	Serial No.	Note
		8	13380-KY0-890	Pin Comp., Crank .....	1 1 1	.....	.....
		9	14311-KGA-900	Gear Timing Drive .....	1 1 1	.....	.....
		10	90741-KFB-000	Key Woodruff, 4 mm .....	1 1 1	.....	.....
		11	91001-KGA-900	Bearing, Radial Ball, 28 x 72 x 18.....	1 1 1	.....	.....
		12	91002-KGA-900	Bearing Radial Ball, 28 x 72 x 18.....	1 1 1	.....	.....
		13	91002-446-771	Bearing, A Connecting Rod (Red) .....	1 1 1	.....	.....
			91003-446-771	Bearing, B Connecting Rod (Blue) .....	1 1 1	.....	.....
			91004-446-771	Bearing, C Connecting Rod (White) .....	1 1 1	.....	.....
		14	94601-15000	Clip, Pin Piston, 15 mm .....	2 2 2	.....	.....

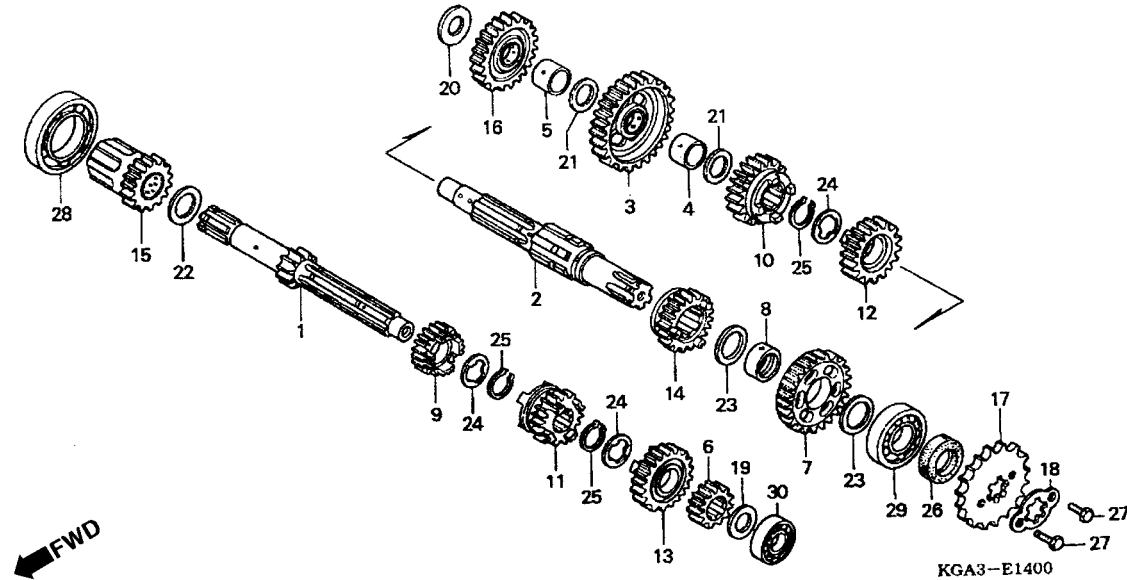
Articulo de servicio	THLL	No. de Ref.	No. de pieza	Descripción	Cant. Reqd. CG125 KS ES CA	No. de série	Nota
		8	13380-KY0-890	Espiga, Cigüenal .....	1 1 1	.....	.....
		9	14311-KGA-900	Engranaje, Mando, Sincronización .....	1 1 1	.....	.....
		10	90741-KFB-000	Llaveta Woodruff, 4 mm .....	1 1 1	.....	.....
		11	91001-KGA-900	Cojinete, Radial de Bolas, 28 x 72 x 18.....	1 1 1	.....	.....
		12	91002-KGA-900	Cojinete, Radial de Bolas, 28 x 72 x 18.....	1 1 1	.....	.....
		13	91002-446-771	Cojinete, A de la Biela (Rojo).....	1 1 1	.....	.....
			91003-446-771	Cojinete, B de la Biela (Azul) .....	1 1 1	.....	.....
			91004-446-771	Cojinete, C de la Biela (Blanco) .....	1 1 1	.....	.....
		14	94601-15000	Traba, Perno Pistón, 15 mm .....	2 2 2	.....	.....

# M-14

## Transmissão

## Transmission

## Transmisión

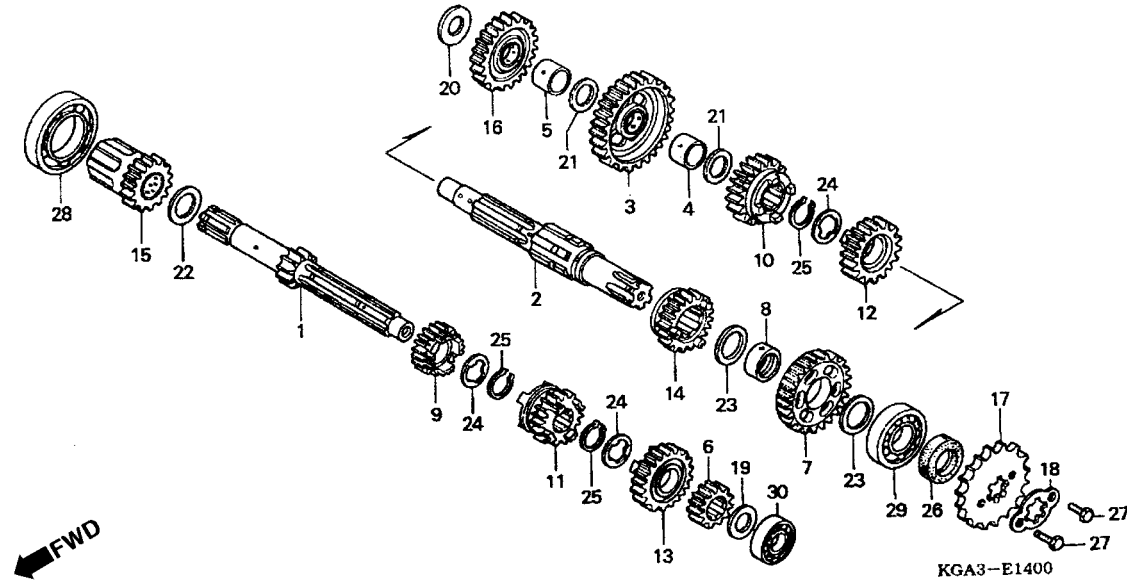


Item de serviço	T.M.O.	Ref. Nº	Nº da peça	Descrição	Qtd.			Nº de série	Nota
					CG125	ES	CA		
Pinhão, Transmissão.....0,2		1	23210-KGA-900	Árvore, Principal, Transmissão (13D) .....	1	1	1	.....	.....
Árvore Principal, Transmissão.....*3,8 (Inclui Peça Relativa)		2	23221-KG2-950	Árvore, Secundária, Transmissão.....	1	1	1	.....	.....
		3	23426-439-320	Engrenagem, Secundária (36D) .....	1	1	1	.....	.....
• Árvore Secundária, Transmissão (Inclui Peça Relativa)		4	23427-439-000	Bucha, Engrenagem Secundária.....	1	1	1	.....	.....
(Quando For Executado o Serviço da Unidade Completa) o T.M.O. Será 4,0)		5	23431-439-000	Bucha, Engrenagem de Partida .....	1	1	1	.....	.....
		6	23441-439-000	Engrenagem, Principal 2ª (17D) .....	1	1	1	.....	.....
		7	23451-KW1-900	Engrenagem, Secundária 2ª (32D) .....	1	1	1	.....	.....
		8	23452-KW1-900	Bucha, 20 x 23 x 9 .....	1	1	1	.....	.....
		9	23461-439-000	Engrenagem, Principal 3ª (20D) .....	1	1	1	.....	.....
		10	23471-439-000	Engrenagem, Secundária 3ª (28D) .....	1	1	1	.....	.....
		11	23481-439-000	Engrenagem, Principal 4ª (23D) .....	1	1	1	.....	.....
		12	23491-439-000	Engrenagem, Secundária 4ª (26D).....	1	1	1	.....	.....
		13	23501-439-000	Engrenagem, Principal 5ª (25D) .....	1	1	1	.....	.....
		14	23511-439-010	Engrenagem, Secundária 5ª (24D) .....	1	1	1	.....	.....
		15	23520-KY0-980	Engrenagem, Comp. Partida (19D) .....	1	1	1	.....	.....
		16	23531-439-000	Engrenagem, Intermediária, Partida (29D).....	1	1	1	.....	.....

Service item	F.R.T	Ref. N°	Part. No.	Description	Reqd. Qty. CG125 KS ES CA	Serial No.	Note
Sprocket, Drive .....0.2		1	23210-KGA-900	Mainshaft Comp.,Transmission (13T) .....	1 1 1	.....	.....
Mainshaft Comp., Transmission .....*3.8 (Inc. Relative Part)		2	23221-KG2-950	Countershaft, Transmission .....	1 1 1	.....	.....
• Countershaft Transmission (Inc Relative Part) (When Servicing comp Unit F.R.T is 4.0)		3	23426-439-320	Gear, Countershaft Low (36T) .....	1 1 1	.....	.....
		4	23427-439-000	Collar, Countershaft Low Gear.....	1 1 1	.....	.....
		5	23431-439-000	Collar, Idle Starter Gear.....	1 1 1	.....	.....
		6	23441-439-000	Gear, Mainshaft Second (17T) .....	1 1 1	.....	.....
		7	23451-KW1-900	Gear, Countershaft Second (32T) .....	1 1 1	.....	.....
		8	23452-KW1-900	Bush, 20 x 23 x 9 .....	1 1 1	.....	.....
		9	23461-439-000	Gear, Mainshaft Third (20T) .....	1 1 1	.....	.....
		10	23471-439-000	Gear, Countershaft Third (28T) .....	1 1 1	.....	.....
		11	23481-439-000	Gear, Mainshaft Fourth (23T) .....	1 1 1	.....	.....
		12	23491-439-000	Gear, Countershaft Fourth (26T).....	1 1 1	.....	.....
		13	23501-439-000	Gear, Mainshaft Fifth (25T) .....	1 1 1	.....	.....
		14	23511-439-010	Gear, Countershaft Fifth (24T) .....	1 1 1	.....	.....
		15	23520-KY0-980	Gear, Comp Starter (19T).....	1 1 1	.....	.....
		16	23531-439-000	Gear, Only, Idle Starter (29T) .....	1 1 1	.....	.....
Articulo de servicio	THLL	No. de Ref.	No. de pieza	Descripción	Cant. Reqd. CG125 KS ES CA	No. de série	Nota
Pinon Dentado de Mando .....0.2		1	23210-KGA-900	Eje Principal, Transmisión (13D).....	1 1 1	.....	.....
Eje Principal, Transmision .....*3,8 (Incluye Pieza Relacionada)		2	23221-KG2-950	Eje Secundario, Transmisión.....	1 1 1	.....	.....
• Eje Secundario, Transmisión (Incluye Pieza Relacionada) (Cuando se Hace el Mantenimiento de la Unidad Comp., el THLL. és 4,0)		3	23426-439-320	Engranaje Secundária (36D).....	1 1 1	.....	.....
		4	23427-439-000	Buje, Engranaje Secundaria .....	1 1 1	.....	.....
		5	23431-439-000	Buje, Engranaje de Arranque .....	1 1 1	.....	.....
		6	23441-439-000	Engranaje Principal 2ª (17D) .....	1 1 1	.....	.....
		7	23451-KW1-900	Engranaje Secundária 2ª (32D).....	1 1 1	.....	.....
		8	23452-KW1-900	Buje, 20 x 23 x 9 .....	1 1 1	.....	.....
		9	23461-439-000	Engranaje Principal 3ª (20D) .....	1 1 1	.....	.....
		10	23471-439-000	Engranaje Secundária 3ª (28D).....	1 1 1	.....	.....
		11	23481-439-000	Engranaje Principal 4ª (23D) .....	1 1 1	.....	.....
		12	23491-439-000	Engranaje Secundária 4ª (26D).....	1 1 1	.....	.....
		13	23501-439-000	Engranaje Principal 5ª (25D) .....	1 1 1	.....	.....
		14	23511-439-010	Engranaje Secundária 5ª (24D).....	1 1 1	.....	.....
		15	23520-KY0-980	Engranaje Comp. Arranque (19D) .....	1 1 1	.....	.....
		16	23531-439-000	Engranaje Intermediária, Arranque (29D).....	1 1 1	.....	.....

# M-14

Transmissão  
Transmission  
Transmisión



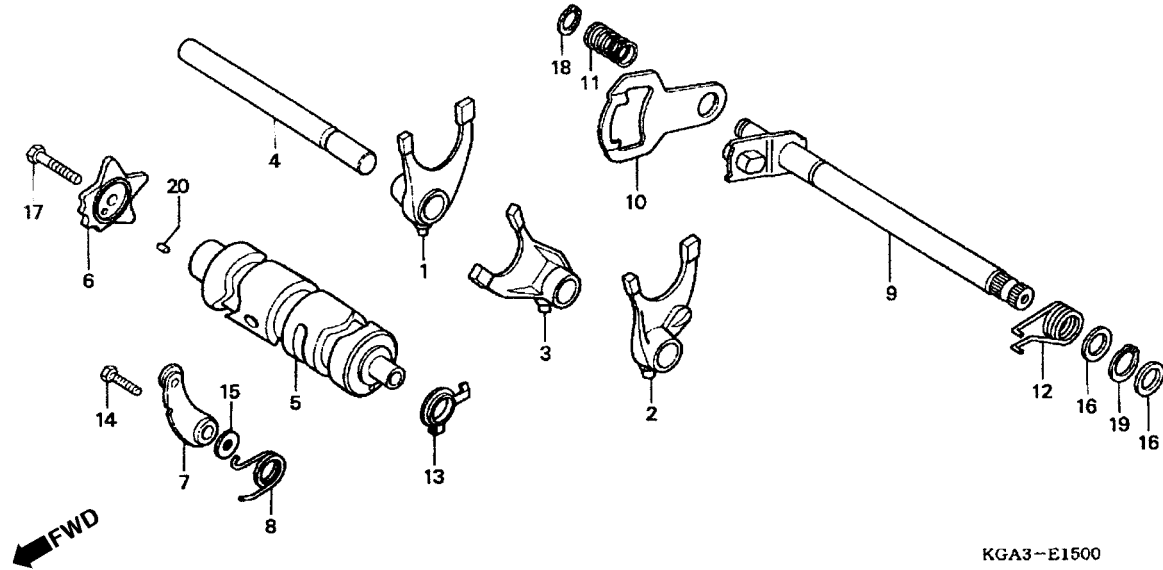
Item de serviço	T.M.O.	Ref. Nº	Nº da peça	Descrição	Qtd.			Nº de série	Nota
					CG125	ES	CA		
		17	23801-437-000	Pinhão, Transmissão (14D) .....	1	1	1	.....	.....
		18	23811-KR3-600	Placa A2, Fixação .....	1	1	1	.....	.....
		19	90451-107-000	Arruela, Encosto, 15 mm .....	1	1	1	.....	.....
		20	90451-365-000	Arruela, Encosto, 15 mm .....	1	1	1	.....	.....
		21	90452-107-000	Arruela, Encosto, 16,5 mm .....	2	2	2	.....	.....
		22	90453-107-000	Arruela, Encosto, 20 mm .....	1	1	1	.....	.....
		23	90454-107-000	Arruela, Encosto, 20 mm .....	2	2	2	.....	.....
		24	90455-107-000	Arruela A, Entalhada, 20 mm .....	3	3	3	.....	.....
		25	90605-200-000	Anel, Elástico, 20 mm .....	3	3	3	.....	.....
		26	91201-030-033	Retentor, Óleo, 20 x 34 x 7 (ARAI) .....	1	1	1	.....	.....
		27	93101-06010-0A	Parafuso, Sextavado, 6 x 10 .....	2	2	2	.....	.....
		28	96100-60060-00	Rolamento, Radial de Esferas, 6006 .....	1	1	1	.....	.....
		29	96100-62040-00	Rolamento, Radial de Esferas, 6204 .....	1	1	1	.....	.....
		30	96120-62020-00	Rolamento, Radial de Esferas, 6202Z .....	1	1	1	.....	.....

Service item	F.R.T	Ref. N°	Part. No.	Description	Reqd. Qty. CG125 KS ES CA	Serial No.	Note
		17	23801-437-000	Sprocket Drive (14T) .....	1 1 1	.....	.....
		18	23811-KR3-600	Plate A2, Fixing .....	1 1 1	.....	.....
		19	90451-107-000	Washer, Thrust, 15 mm .....	1 1 1	.....	.....
		20	90451-365-000	Washer, Thrust, 15 mm .....	1 1 1	.....	.....
		21	90452-107-000	Washer, Thrust, 16.5 mm .....	2 2 2	.....	.....
		22	90453-107-000	Washer, Thrust, 20 mm .....	1 1 1	.....	.....
		23	90454-107-000	Washer, Thrust, 20 mm .....	2 2 2	.....	.....
		24	90455-107-000	Washer A, Spline, 20 mm .....	3 3 3	.....	.....
		25	90605-200-000	Set Ring, 20 mm .....	3 3 3	.....	.....
		26	91201-030-033	Oil Seal, 20 x 34 x 7 (ARAI) .....	1 1 1	.....	.....
		27	93101-06010-A0	Bolt Hex., 6 x 10 .....	2 2 2	.....	.....
		28	96100-60060-00	Bearing Radial Ball, 6006 .....	1 1 1	.....	.....
		29	96100-62040-00	Bearing Radial Ball, 6204 .....	1 1 1	.....	.....
		30	96120-62020-00	Bearing Radial Ball, 6202Z .....	1 1 1	.....	.....

Articulo de servicio	THLL	No. de Ref.	No. de pieza	Descripción	Cant. Reqd. CG125 KS ES CA	No. de série	Nota
		17	23801-437-000	Pinon Dentado de Mando (14D) .....	1 1 1	.....	.....
		18	23811-KR3-600	Placa A2, Fijación .....	1 1 1	.....	.....
		19	90451-107-000	Arandela Empuje, 15 mm .....	1 1 1	.....	.....
		20	90451-365-000	Arandela Empuje, 15 mm .....	1 1 1	.....	.....
		21	90452-107-000	Arandela Empuje, 16,5 mm .....	2 2 2	.....	.....
		22	90453-107-000	Arandela, Empuje, 20 mm .....	1 1 1	.....	.....
		23	90454-107-000	Arandela, Empuje, 20 mm .....	2 2 2	.....	.....
		24	90455-107-000	Arandela A, Langueta, 20 mm .....	3 3 3	.....	.....
		25	90605-200-000	Anillo, Sujeción, 20 mm .....	3 3 3	.....	.....
		26	91201-030-033	Sello de Aceite, 20 x 34 x 7 (ARAI) .....	1 1 1	.....	.....
		27	93101-06010-0A	Perno Hex., 6 x 10 .....	2 2 2	.....	.....
		28	96100-60060-00	Cojinete Radial de Bolas, 6006 .....	1 1 1	.....	.....
		29	96100-62040-00	Cojinete Radial de Bolas, 6204 .....	1 1 1	.....	.....
		30	96120-62020-00	Cojinete Radial de Bolas, 6202Z .....	1 1 1	.....	.....

**M-15**  
**Garfo Seletor**  
**Gearshift Drum**  
**Tambor de Cambio**



Item de serviço	T.M.O.	Ref. Nº	Nº da peça	Descrição	Qtd.			Nº de série	Nota
					CG125	ES	CA		
Garfo, Seletor .....*3,8 (Inclui Peça Relativa) (Uma ou Todas)		1	24211-107-000	Garfo, Seletor Direito .....	1	1	1	.....	.....
		2	24221-427-010	Garfo, Seletor Esquerdo.....	1	1	1	.....	.....
		3	24231-107-010	Garfo, Seletor Central .....	1	1	1	.....	.....
• Tambor Seletor		4	24241-KCS-650	Eixo, Garfo Seletor.....	1	1	1	.....	.....
Excêntrico, Posicionador de Marchas.....0,8		5	24301-383-000	Tambor, Seletor .....	1	1	1	.....	.....
• Posicionador, Comp., Marchas (Inclui Peça Relativa)		6	24411-KCN-000	Excêntrico, Posicionador de Marchas.....	1	1	1	.....	.....
		7	24430-KW1-900	Posicionador Comp., Marchas .....	1	1	1	.....	.....
Eixo Comp., Seletor de Marchas .....1,0 (Inclui Peça Relativa)		8	24435-KGA-900	Mola, Posicionador de Marchas.....	1	1	1	.....	.....
		9	24610-KGA-900	Eixo Comp., Seletor de Marchas .....	1	1	1	.....	.....
		10	24621-107-760	Braço, Seletor .....	1	1	1	.....	.....
		11	24631-107-000	Mola, Braço, Seletor .....	1	1	1	.....	.....
		12	24651-107-000	Mola, Retorno, Seletor de Marchas.....	1	1	1	.....	.....
		13	35753-KG2-951	Rotor, Interruptor do Neutro .....	1	1	1	.....	.....
		14	90023-KW1-900	Pivô, Posicionador de Marchas.....	1	1	1	.....	.....
		15	90408-KW1-900	Arruela, 6 mm .....	1	1	1	.....	.....
		16	90451-001-000	Arruela, Encosto, 14 mm .....	2	2	2	.....	.....
		17	93101-06025-0A	Parafuso, Sextavado, 6 x 25 .....	1	1	1	.....	.....
		18	94510-12000	Anel, Elástico Externo, 12 mm.....	1	1	1	.....	.....
		19	94510-14000	Anel, Elástico Externo, 14 mm.....	1	1	1	.....	.....
		20	96220-40100	Roleta, 4 x 10.....	1	1	1	.....	.....

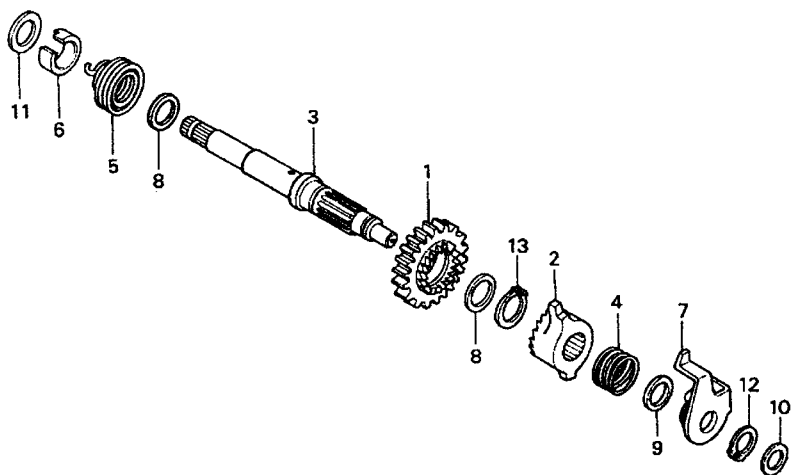
Service item	F.R.T	Ref. N°	Part. No.	Description	Reqd. Qty. CG125 KS ES CA	Serial No.	Note
Fork., Gearshift .....*3.8 (Inc Relative Part) (One or All)		1	24211-107-000	Fork, R., Gearshift.....	1 1 1		
		2	24221-427-010	Fork, L., Gearshift.....	1 1 1		
		3	24231-107-010	Fork, Center Gearshift.....	1 1 1		
• Drum, Gearshift		4	24241-KCS-650	Shaft, Gearshift Fork Guide.....	1 1 1		
Cam, Gearshift.....0.8		5	24301-383-000	Drum, Gearshift.....	1 1 1		
• Stopper Comp., Gearshift Drum (Inc. Relative Part)		6	24411-KCN-000	Cam, Gearshift.....	1 1 1		
		7	24430-KW1-900	Stopper Comp., Gearshift Drum.....	1 1 1		
Spindle Comp., Gearshift.....1.0 (Inc. Relative Part)		8	24435-KGA-900	Spring, Shift Drum Stopper.....	1 1 1		
		9	24610-KGA-900	Spindle Comp., Gearshift.....	1 1 1		
		10	24621-107-760	Plate Gearshift.....	1 1 1		
		11	24631-107-000	Spring, Gearshift Plate.....	1 1 1		
		12	24651-107-000	Spring Gearshift Return.....	1 1 1		
		13	35753-KG2-951	Rotor, Neutral Switch.....	1 1 1		
		14	90023-KW1-900	Bolt, Gearshift Drum, Stopper Arm Pivot.....	1 1 1		
		15	90408-KW1-900	Washer, 6 mm.....	1 1 1		
		16	90451-001-000	Washer, Thrust, 14 mm.....	2 2 2		
		17	93101-06025-0A	Bolt Hex., 6 x 25.....	1 1 1		
		18	94510-12000	Circlip External, 12 mm.....	1 1 1		
		19	94510-14000	Circlip External, 14 mm.....	1 1 1		
		20	96220-40100	Roller, 4 x 10.....	1 1 1		

Articulo de servicio	THLL	No. de Ref.	No. de pieza	Descripción	Cant. Reqd. CG125 KS ES CA	No. de série	Nota
Horquilla, Cambio de Velocidade .....*3,8 (Incluye Pieza Relacionada) (El Mismo Tiempo para dos Unidades o mas)		1	24211-107-000	Horquilla, Cambio de Velocidade Derecho.....	1 1 1		
		2	24221-427-010	Horquilla, Cambio de Velocidade Izquierdo.....	1 1 1		
		3	24231-107-010	Horquilla, Cambio de Velocidade Central.....	1 1 1		
• Tambor Seletor		4	24241-KCS-650	Eje, Horquilla, Cambio de Velocidade.....	1 1 1		
Leva, Cambio, Velocidade.....0,8		5	24301-383-000	Tambor, Cambio, Velocidade.....	1 1 1		
• Comp., Obturador		6	24411-KCN-000	Leva, Cambio, Velocidade.....	1 1 1		
Tambor, Cambio, Velocidade (Incluye Pieza Relacionada)		7	24430-KW1-900	Comp. Obturador Tambor, Cambio Velocidade.....	1 1 1		
Ens. Eje, Cambio, Velocidade .....1.0 (Incluye Pieza Relacionada)		8	24435-KGA-900	Resorte, Obturador, Cambio.....	1 1 1		
		9	24610-KGA-900	Ens. Eje, Cambio Velocidade.....	1 1 1		
		10	24621-107-760	Brazo Cambio.....	1 1 1		
		11	24631-107-000	Resorte, Brazo Cambio.....	1 1 1		
		12	24651-107-000	Resorte Retorno, Cambio Velocidade.....	1 1 1		
		13	35753-KG2-951	Rotor, Punto Muerto.....	1 1 1		
		14	90023-KW1-900	Eje, Cambio de Velocidade.....	1 1 1		
		15	90408-KW1-900	Arandela, 6 mm.....	1 1 1		
		16	90451-001-000	Arandela Empuje, 14 mm.....	2 2 2		
		17	93101-06025-0A	Perno Hex.,6 x 25.....	1 1 1		
		18	94510-12000	Anillo Externo, 12 mm.....	1 1 1		
		19	94510-14000	Anillo Externo, 14 mm.....	1 1 1		
		20	96220-40100	Rodillo, 4 x 10.....	1 1 1		

# M-16

## Sistema de Partida Kick Starter Spindle Arranque de Pie



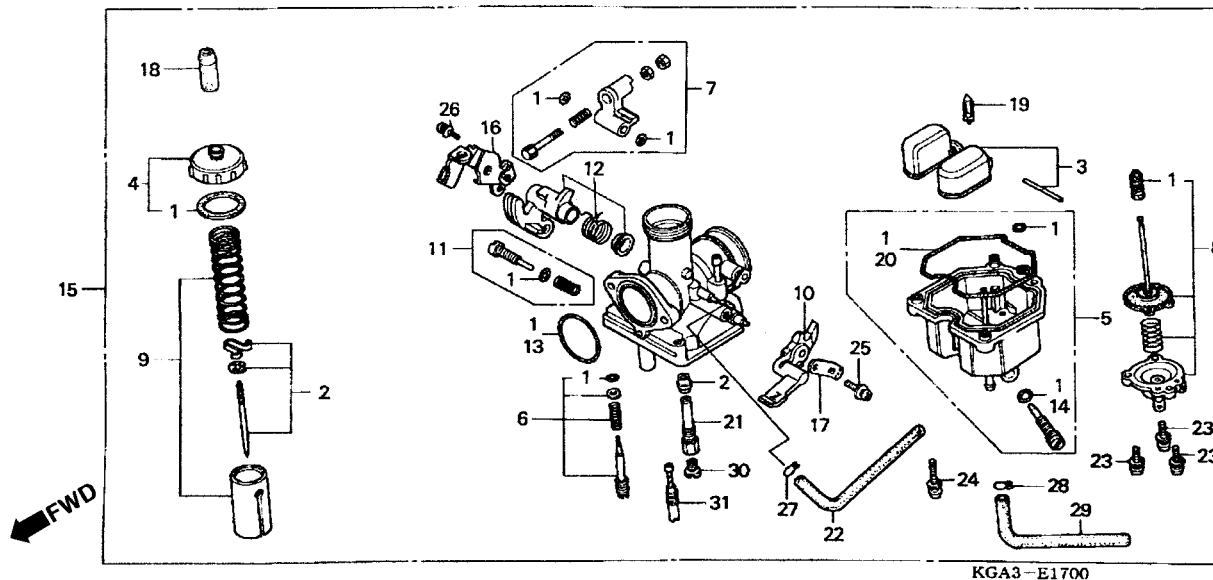
KGA3-E1600

Item de serviço	T.M.O.	Ref. Nº	Nº da peça	Descrição	Qtd.			Nº de série	Nota
					CG125	ES	CA		
Eixo, Pedal de Partida .....*3,7 (Inclui Peça Relativa)		1	28211-397-010	Pinhão, Partida (29D) .....	1	1	1	.....	.....
		2	28221-397-020	Catraca, Partida .....	1	1	1	.....	.....
		3	28251-KGA-900	Eixo, Pedal de Partida .....	1	1	1	.....	.....
		4	28253-KA2-000	Mola, Catraca, Pedal de Partida .....	1	1	1	.....	.....
		5	28261-KGA-900	Mola, Pedal de Partida .....	1	1	1	.....	.....
		6	28262-KGA-900	Bucha, Eixo de Partida .....	1	1	1	.....	.....
		*	28262-KGA-891	Bucha, Eixo de Partida .....	1	1	1	.....	.....
		7	28270-397-020	Placa Comp., Guia de Partida.....	1	1	1	.....	.....
		8	90453-107-000	Arruela A, Encosto, 20 mm.....	2	2	2	.....	.....
		9	90453-235-000	Arruela, Encosto, 16 mm .....	1	1	1	.....	.....
		10	90459-107-000	Arruela, Encosto, 12 mm .....	1	1	1	.....	.....
		11	90462-KGA-900	Arruela, Encosto, 19 mm .....	1	1	1	.....	.....
		12	94510-16000	Anel, Elástico Externo, 16 mm.....	1	1	1	.....	.....
	13	94510-20000	Anel, Elástico Externo, 20 mm.....	1	1	1	.....	.....	

Service item	F.R.T	Ref. N°	Part. No.	Description	Reqd. Qty. CG125 KS ES CA	Serial No.	Note
Spindle Kick Starter.....*3.7 (Inc. Relative Part)		1	28211-397-010	Pinion Kick Starter (29T).....	1 1 1	.....	.....
		2	28221-397-020	Ratchet, Kick Starter.....	1 1 1	.....	.....
		3	28251-KGA-900	Spindle, Kick Starter.....	1 1 1	.....	.....
		4	28253-KA2-000	Spring, Ratchet Kick Starter.....	1 1 1	.....	.....
		5	28261-KGA-900	Spring, Kick Starter.....	1 1 1	.....	.....
		6	28262-KGA-900	Collar, Kick Spindle.....	1 1 1	.....	.....
		*	28262-KGA-891	Collar, Kick Spindle.....	1 1 1	.....	.....
		7	28270-397-020	Plate Comp., Ratchet Guide.....	1 1 1	.....	.....
		8	90453-107-000	Washer A, Thrust, 20 mm.....	2 2 2	.....	.....
		9	90453-235-000	Washer, Thrust, 16 mm.....	1 1 1	.....	.....
		10	90459-107-000	Washer, Thrust, 12 mm.....	1 1 1	.....	.....
		11	90462-KGA-900	Washer, Thrust, 19 mm.....	1 1 1	.....	.....
		12	94510-16000	Circlip, External, 16 mm.....	1 1 1	.....	.....
13	94510-20000	Circlip, External, 20 mm.....	1 1 1	.....	.....		
Articulo de servicio	THLL	No. de Ref.	No. de pieza	Descripción	Cant. Reqd. CG125 KS ES CA	No. de série	Nota
Eje, Pedal de Arranque.....*3,7 (Incluye Pieza Relacionada)		1	28211-397-010	Pinon Dentado de Mando (29D).....	1 1 1	.....	.....
		2	28221-397-020	Trinquete de Arranque.....	1 1 1	.....	.....
		3	28251-KGA-900	Eje, Pedal de Arranque.....	1 1 1	.....	.....
		4	28253-KA2-000	Resorte, Trinquete de Arranque.....	1 1 1	.....	.....
		5	28261-KGA-900	Resorte, Pedal de Arranque.....	1 1 1	.....	.....
		6	28262-KGA-900	Buje, Eje de Arranque.....	1 1 1	.....	.....
		*	28262-KGA-891	Buje, Eje de Arranque.....	1 1 1	.....	.....
		7	28270-397-020	Placa, Catraca Arranque.....	1 1 1	.....	.....
		8	90453-107-000	Arandela A, Empuje, 20 mm.....	2 2 2	.....	.....
		9	90453-235-000	Arandela, Empuje, 16 mm.....	1 1 1	.....	.....
		10	90459-107-000	Arandela, Empuje, 12 mm.....	1 1 1	.....	.....
		11	90462-KGA-900	Arandela, Empuje, 19 mm.....	1 1 1	.....	.....
		12	94510-16000	Grapa Circular, 16 mm.....	1 1 1	.....	.....
13	94510-20000	Grapa Circular, 20 mm.....	1 1 1	.....	.....		

# M-17

**Carburador**  
**Carburetor**  
**Carburador**



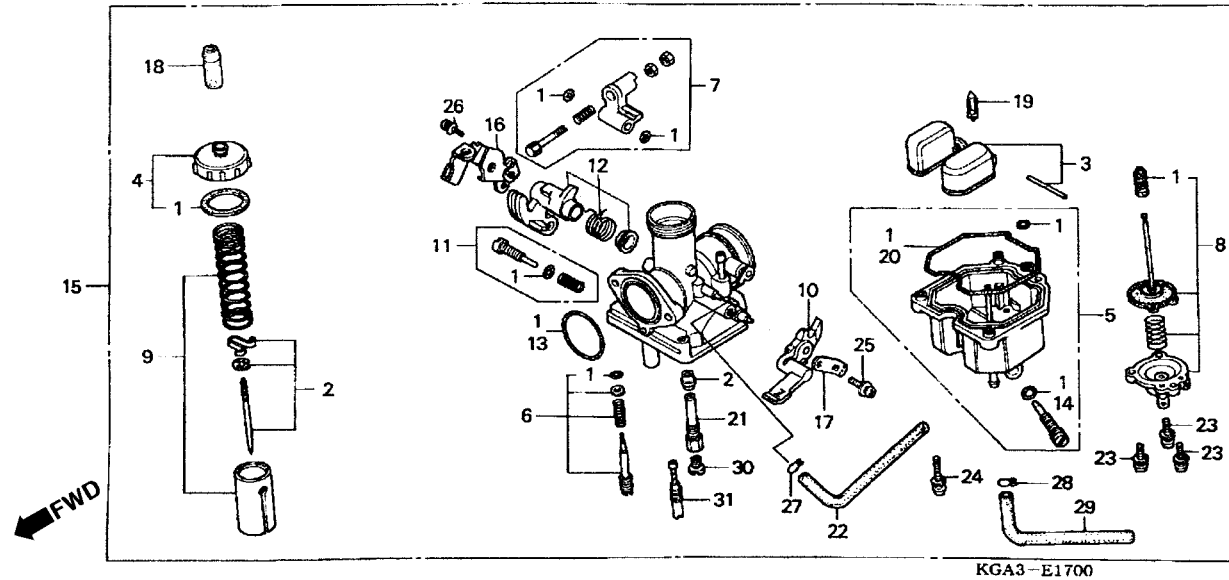
Item de serviço	T.M.O.	Ref. Nº	Nº da peça	Descrição	Qtd. CG125 KS ES CA	Nº de série	Nota
Juntas & Guarnições, Jogo.....	0,7	1	16010-KFN-851	Juntas, Jogo .....	1 1 1	.....	.....
Válvula, Agulha, Jogo.....	0,6	2	16012-KGA-901	Válvula, Agulhas, Jogo .....	1 1 1	.....	.....
Bóia, Jogo .....	0,5		16012-KGA-921	Válvula, Agulhas, Jogo .....	1 1 1	.....	1LA
• Válvula Comp., Cuba			16012-KGA-931	Válvula, Agulhas, Jogo .....	1 1 1	.....	2LA
• Gicleur, Principal		3	16013-KEH-900	Bóia, Jogo .....	1 1 1	.....	.....
• Gicleur, Marcha Lenta		4	16014-KGA-901	Tampa, Superior.....	1 1 1	.....	.....
Tampa, Superior, Jogo.....	0,2	5	16015-KCH-850	Cuba, Bóia.....	1 1 1	.....	.....
Cuba, Bóia, Jogo.....	0,4	6	16016-KCT-690	Parafuso A, Jogo.....	1 1 1	.....	.....
• Conj. Carburador		7	16018-KEH-900	Alavanca, Bomba de Aceleração, Jogo.....	1 1 1	.....	.....
Diafragma, Bomba, Jogo .....	0,3	8	16021-KGA-900	Diafragma, Bomba .....	1 1 1	.....	.....
• Pistão do Acelerador		9	16022-KGA-901	Pistão, Acelerador.....	1 1 1	.....	.....
Alavanca, Afogador, Jogo .....	0,1		16022-KGA-921	Pistão, Acelerador.....	1 1 1	.....	1LA, 2LA
		10	16025-KGA-901	Alavanca Comp., Afogador .....	1 1 1	.....	.....
		11	16028-KEH-900	Parafuso B, Jogo.....	1 1 1	.....	.....
		12	16031-KEG-900	Alavanca, Bomba .....	1 1 1	.....	.....
		13	16075-GHB-B70	Anel, Vedação, 2,4 x 29 .....	1 1 1	.....	.....
		14	16075-GHB-640	Anel, Vedação, 1,3 x 4,3 .....	1 1 1	.....	.....
		15	16100-KGA-901	Carburador Comp., (PDC6C A).....	1 1 1	.....	(Vendas Suspensas)
			16100-KGA-904	Carburador Comp., (PDC6C A).....	1 - 1	1R091041 ~	.....
			16100-KGA-904	Carburador Comp., (PDC6C A).....	- 1 -	1R031879 ~	.....
			16100-KGA-922	Carburador Comp., (PDC6E A).....	1 1 1	.....	1LA
			16100-KGA-932	Carburador Comp., (PDC6F A).....	1 1 1	.....	2LA
		16	16119-KGA-901	Suporte, Placa.....	1 1 1	.....	.....

Service item	F.R.T	Ref. N°	Part. No.	Description	Reqd. Qty. CG125 KS ES CA	Serial No.	Note
Gasket Set .....	0.7	1	16010-KFN-851	Gasket Set .....	1 1 1		
Needle Set, Jet .....	0.6	2	16012-KGA-901	Needle Set, Jet .....	1 1 1		
Float Set.....	0.5		16012-KGA-921	Needle Set, Jet .....	1 1 1		1LA
• Valve Comp., Float			16012-KGA-931	Needle Set, Jet .....	1 1 1		2LA
• Jet Main		3	16013-KEH-900	Float Set.....	1 1 1		
• Jet Slow		4	16014-KGA-901	Top Set .....	1 1 1		
Top Set .....	0.2	5	16015-KCH-850	Chamber Set Float .....	1 1 1		
Chamber Set Float .....	0.4	6	16016-KCT-690	Screw, Set A.....	1 1 1		
• Carburetor Assy		7	16018-KEH-900	Arm Set, Pump .....	1 1 1		
Diaphragm Set, Pump.....	0.3	8	16021-KGA-900	Diaphragm Set, Pump.....	1 1 1		
• Valve Set Throttle		9	16022-KGA-901	Valve, Set Throttle.....	1 1 1		
Lever Set Choke .....	0.1		16022-KGA-921	Valve, Set Throttle.....	1 1 1		1LA, 2LA
		10	16025-KGA-901	Lever, Set Choke .....	1 1 1		
		11	16028-KEH-900	Screw, Set B.....	1 1 1		
		12	16031-KEG-900	Arm Set, Pump .....	1 1 1		
		13	16075-GHB-B70	O-Ring, 2.4 x 29 .....	1 1 1		
		14	16075-GHB-640	O-Ring, 1.3 x 4.3 .....	1 1 1		
		15	16100-KGA-901	Carburetor Comp., (PDC6C A) .....	1 1 1		(Not For Sales)
			16100-KGA-904	Carburetor Comp., (PDC6C A) .....	1 - 1	1R091041 ~	
			16100-KGA-904	Carburetor Comp., (PDC6C A) .....	- 1 -	1R031879 ~	
			16100-KGA-922	Carburetor Comp., (PDC6E A) .....	1 1 1		1LA
			16100-KGA-932	Carburetor Comp., (PDC6F A) .....	1 1 1		2LA

Artículo de servicio	THLL	No. de Ref.	No. de pieza	Descripción	Cant. Reqd. CG125 KS ES CA	No. de série	Nota
Juego, Empaquetadura.....	0,7	1	16010-KFN-851	Empaquetadura, Juego.....	1 1 1		
Juego, Agujas, Surtidor.....	0,6	2	16012-KGA-901	Agujas Surtidor, Juego.....	1 1 1		
Juego, Flotador .....	0,5		16012-KGA-921	Agujas, Surtidor, Juego.....	1 1 1		1LA
• Ens. Válvula, Flotador			16012-KGA-931	Agujas, Surtidor, Juego.....	1 1 1		2LA
• Surtidor, Principal		3	16013-KEH-900	Flotador, Juego .....	1 1 1		
• Surtidor, Lento		4	16014-KGA-901	Tapa Superior .....	1 1 1		
Juego, Tapa Superior .....	0,2	5	16015-KCH-850	Cámara, Flotador.....	1 1 1		
Ens. Cámara Flotador.....	0,4	6	16016-KCT-690	Perno A, Juego .....	1 1 1		
• Ens. Carburador		7	16018-KEH-900	Palanca, Bomba de Aceleración, Juego.....	1 1 1		
Juego, Diafragma, Bomba .....	0,3	8	16021-KGA-900	Diafragma de la Bomba .....	1 1 1		
• Juego, Piston, Carburador		9	16022-KGA-901	Válvula del Acelerador.....	1 1 1		
Juego, Palanca, Afogador .....	0,1		16022-KGA-921	Válvula del Acelerador.....	1 1 1		1LA, 2LA
		10	16025-KGA-901	Palanca, Afogador, Ens .....	1 1 1		
		11	16028-KEH-900	Perno B, Juego .....	1 1 1		
		12	16031-KEG-900	Palanca de la Bomba.....	1 1 1		
		13	16075-GHB-B70	Anillo O, 2,4 x 29 .....	1 1 1		
		14	16075-GHB-640	Anillo O, 1,3 x 4,3 .....	1 1 1		
		15	16100-KGA-901	Carburador Comp. (PDC6C A).....	1 1 1		
			16100-KGA-904	Carburador Comp. (PDC6C A).....	1 - 1	1R091041 ~	
			16100-KGA-904	Carburador Comp. (PDC6C A).....	- 1 -	1R031879 ~	(Ventas Suspensas)
			16100-KGA-922	Carburador Comp. (PDC6E A).....	1 1 1		1LA
			16100-KGA-932	Carburador Comp. (PDC6F A).....	1 1 1		2LA

**M-17**  
**Carburador**  
**Carburetor**  
**Carburador**

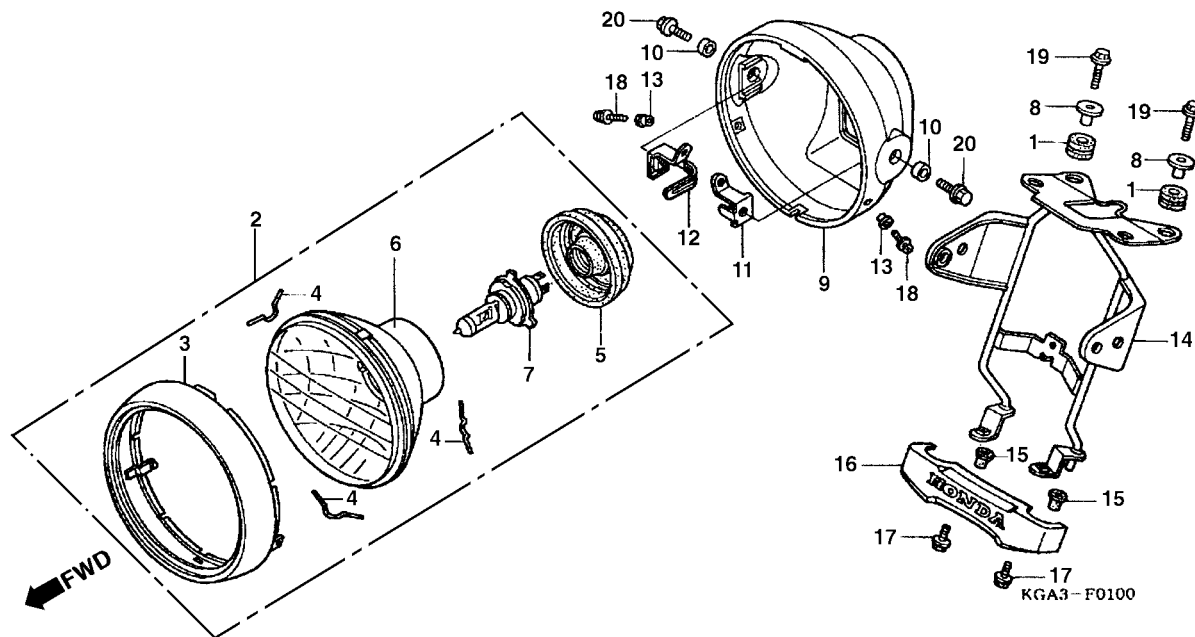


Item de serviço	T.M.O.	Ref. Nº	Nº da peça	Descrição	Qtd.			Nº de série	Nota
					CG125	KS	ES CA		
		17	16119-440-004	Suporte, Placa.....	1	1	1		
		18	16148-KB1-921	Tampa, Vedação do Cabo .....	1	1	1		
		19	16155-397-971	Válvula, Cuba .....	1	1	1		
		20	16163-KCS-920	Junta, Cuba da Bóia .....	1	1	1		
		21	16165-KGA-901	Pulverizador.....	1	1	1		
		22	16199-KGA-901	Tubo.....	1	1	1		
		23	93892-04012-18	Parafuso, Arruela, 4 x 12.....	3	3	3		
		24	93892-04016-18	Parafuso, Arruela, 4 x 16.....	3	3	3		
		25	93892-05012-18	Parafuso, Arruela, 5 x 12.....	1	1	1		
		26	93892-05014-18	Parafuso, Arruela, 5 x 14.....	1	1	1		
		27	95002-02089	Presilha, Tubo (B8).....	1	1	1		
		28	95002-02659	Presilha, Tubo (B6,5).....	1	1	1		
		29	95005-35470-50	Tubo, 3,5 x 470 (95005-35001-50m) .....	1	1	1		
		30	99101-GHB-1080	Gicleur, Principal, # 108 .....	1	1	1		
		*	99101-GHB-1100	Gicleur, Principal, # 110 .....	1	-	1	1R091041 ~	
		*	99101-GHB-1100	Gicleur, Principal, # 110 .....	-	1	-	1R031879 ~	
			99101-GHB-1020	Gicleur, Principal, # 102 .....	1	1	1		1LA
			99101-GHB-1000	Gicleur, Principal, # 100 .....	1	1	1		2LA
		31	99103-KCM-0380	Gicleur, Marcha Lenta, # 38.....	1	1	1		

Service item	F.R.T	Ref. N <sup>o</sup>	Part. No.	Description	Reqd. Qty. CG125 KS ES CA	Serial No.	Note
		16	16119-KGA-901	Plate Stay .....	1 1 1	.....	.....
		17	16119-440-004	Plate Stay .....	1 1 1	.....	.....
		18	16148-KB1-921	Cap, Cable Sealing .....	1 1 1	.....	.....
		19	16155-397-971	Valve, Comp. Float .....	1 1 1	.....	.....
		20	16163-KCS-920	Gasket, Float Chamber .....	1 1 1	.....	.....
		21	16165-KGA-901	Holder, Needle Jet .....	1 1 1	.....	.....
		22	16199-KGA-901	Tube .....	1 1 1	.....	.....
		23	93892-04012-18	Screw-Washer, 4 x 12 .....	3 3 3	.....	.....
		24	93892-04016-18	Screw-Washer, 4 x 16 .....	3 3 3	.....	.....
		25	93892-05012-18	Screw-Washer, 5 x 12 .....	1 1 1	.....	.....
		26	93892-05014-18	Screw-Washer, 5 x 14 .....	1 1 1	.....	.....
		27	95002-02089	Clip Tube, (B8) .....	1 1 1	.....	.....
		28	95002-02659	Clip Tube, (B6.5) .....	1 1 1	.....	.....
		29	95005-35470-50	Tube, 3.5 x 470 (95005-35001-50m) .....	1 1 1	.....	.....
		30	99101-GHB-1080	Jet, Main, # 108 .....	1 1 1	.....	.....
		*	99101-GHB-1100	Jet, Main, # 110 .....	1 - 1	1R091041 ~	.....
		*	99101-GHB-1100	Jet, Main, # 110 .....	- 1 -	1R031879 ~	.....
			99101-GHB-1020	Jet, Main, # 102 .....	1 1 1	.....	1LA
			99101-GHB-1000	Jet, Main, # 100 .....	1 1 1	.....	2LA
		31	99103-KCM-0380	Jet, Slow, # 38 .....	1 1 1	.....	.....
Articulo de servicio	THLL	No. de Ref.	No. de pieza	Descripción	Cant. Reqd. CG125 KS ES CA	No. de série	Nota
		16	16119-KGA-901	Soporte da Placa .....	1 1 1	.....	.....
		17	16119-440-004	Soporte da Placa .....	1 1 1	.....	.....
		18	16148-KB1-921	Cubierta, Sello de Cabo .....	1 1 1	.....	.....
		19	16155-397-971	Válvula, Flotador .....	1 1 1	.....	.....
		20	16163-KCS-920	Junción, Cámara, Flotador .....	1 1 1	.....	.....
		21	16165-KGA-901	Pulverizador .....	1 1 1	.....	.....
		22	16199-KGA-901	Tubo .....	1 1 1	.....	.....
		23	93892-04012-18	Tornillo Arandela, 4 x 12 .....	3 3 3	.....	.....
		24	93892-04016-18	Tornillo Arandela, 4 x 16 .....	3 3 3	.....	.....
		25	93892-05012-18	Tornillo Arandela, 5 x 12 .....	1 1 1	.....	.....
		26	93892-05014-18	Tornillo Arandela, 5 x 14 .....	1 1 1	.....	.....
		27	95002-02089	Presilla de Tubo (B8) .....	1 1 1	.....	.....
		28	95002-02659	Presilla de Tubo (B6.5) .....	1 1 1	.....	.....
		29	95005-35470-50	Tubo, 3,5 x 470 (95005-35001-50m) .....	1 1 1	.....	.....
		30	99101-GHB-1080	Surtidor Principal, # 108 .....	1 1 1	.....	.....
		*	99101-GHB-1100	Surtidor Principal, # 110 .....	1 - 1	1R091041 ~	.....
		*	99101-GHB-1100	Surtidor Principal, # 110 .....	- 1 -	1R031879 ~	.....
			99101-GHB-1020	Surtidor Principal, # 102 .....	1 1 1	.....	1LA
			99101-GHB-1000	Surtidor Principal, # 100 .....	1 1 1	.....	2LA
		31	99103-KCM-0380	Surtidor Lento, # 38 .....	1 1 1	.....	.....

# C-1

## Farol Headlight Faro



3

Item de serviço	T.M.O.	Ref. Nº	Nº da peça	Descrição	Qtd.			Nº de série	Nota
					CG125	ES	CA		
Lâmpada, Farol .....	0,1	1	17245-107-010	Coxim, Fixação.....	2	2	2	.....	.....
Aro, Farol .....	0,2	2	33100-KGA-900	Farol Conj.....	1	1	1	.....	.....
• Farol Comp.		3	33101-KGA-900	Aro, Farol .....	1	1	1	.....	.....
Carcaça, Farol .....	0,3	4	33108-KGA-900	Mola, Unidade do Farol.....	3	3	3	.....	.....
Suporte, Farol & Instrumentos .....	0,6	5	33112-KGA-900	Capa, Borracha.....	1	1	1	.....	.....
		6	33120-KGA-900	Farol.....	1	1	1	.....	.....
		7	34901-KW8-900	Lâmpada, Farol (12 V-35/35W).....	1	1	1	.....	.....
		8	61104-422-000	Bucha, Fixação.....	2	2	2	.....	.....
		9	61301-KGA-900	Carcaça, Farol .....	1	1	1	.....	.....
		10	61302-471-000	Bucha, Fixação, Farol.....	2	2	2	.....	.....
		11	61303-KGA-900	Porca, Fixação, Farol.....	1	1	1	.....	.....
		12	61304-KBW-900	Suporte, Esquerdo, Farol.....	1	1	1	.....	.....
		13	61304-379-690	Bucha, Fixação, Farol.....	2	2	2	.....	.....
		14	61311-KGA-900	Suporte, Farol & Instrumentos.....	1	1	1	.....	.....
		15	61312-358-300	Coxim, Fixação, Suporte do Farol.....	2	2	2	.....	.....
		16	87120-KGA-900	Emblema, Dianteiro .....	1	1	1	.....	.....
		17	90111-187-000	Parafuso, Flange, 6 mm.....	2	2	2	.....	.....
		*	90111-KGA-850	Parafuso, Flange, 6 x 14 .....	2	2	2	.....	.....
		18	93892-05016-07	Parafuso, Arruela, 5 x 16.....	2	2	2	.....	.....
		19	95701-06025-07	Parafuso, Flange, 6 x 25 .....	2	2	2	.....	.....
		20	95701-08020-07	Parafuso, Flange, 8 x 20 .....	2	2	2	.....	.....

Service item	F.R.T	Ref. N°	Part. No.	Description	Reqd. Qty. CG125 KS ES CA	Serial No.	Note
Bulb Headlight .....	0.1	1	17245-107-010	Rubber, Air Cleaner Case Mounting .....	2 2 2	.....	.....
Rim Comp., Headlight.....	0.2	2	33100-KGA-900	Headlight.....	1 1 1	.....	.....
• Headlight Unit		3	33101-KGA-900	Rim Comp., Headlight.....	1 1 1	.....	.....
Case Headlight.....	0.3	4	33108-KGA-900	Spring, Unit Holder.....	3 3 3	.....	.....
Stay, Headlight & Meter .....	0.6	5	33112-KGA-900	Cover, Rubber.....	1 1 1	.....	.....
		6	33120-KGA-900	Headlight, Unit .....	1 1 1	.....	.....
		7	34901-KW8-900	Bulb Headlight (12 V-35/35W).....	1 1 1	.....	.....
		8	61104-422-000	Collar, Setting.....	2 2 2	.....	.....
		9	61301-KGA-900	Case, Headlight.....	1 1 1	.....	.....
		10	61302-471-000	Collar, Headlight Case.....	2 2 2	.....	.....
		11	61303-KGA-900	Nut, Headlight Case Setting.....	1 1 1	.....	.....
		12	61304-KBW-900	Nut, L. Headlight Case .....	1 1 1	.....	.....
		13	61304-379-690	Collar, Headlight Setting .....	2 2 2	.....	.....
		14	61311-KGA-900	Stay, Headlight & Meter .....	1 1 1	.....	.....
		15	61312-358-300	Grommet Headlight Case .....	2 2 2	.....	.....
		16	87120-KGA-900	Emblem, FR .....	1 1 1	.....	.....
		17	90111-187-000	Bolt Flange, 6 mm .....	2 2 2	.....	.....
		*	90111-KGA-850	Bolt Flange, 6 x 14 .....	2 2 2	.....	.....
		18	93892-05016-07	Screw Washer, 5 x16 .....	2 2 2	.....	.....
		19	95701-06025-07	Bolt, Flange, 6 x 25 .....	2 2 2	.....	.....
		20	95701-08020-07	Bolt, Flange, 8 x 20 .....	2 2 2	.....	.....

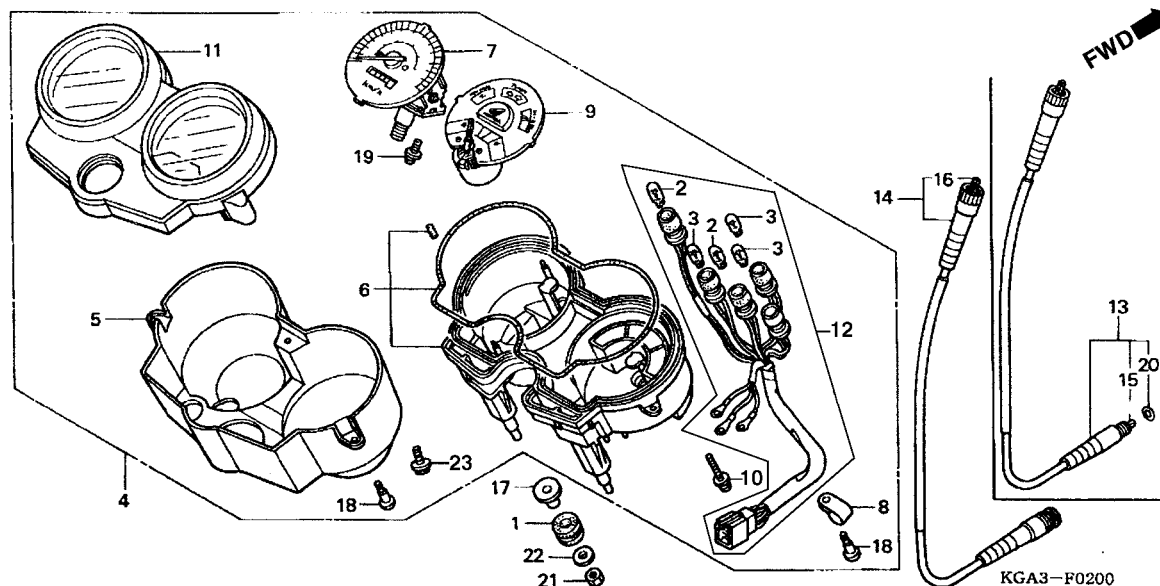
Artículo de servicio	THLL	No. de Ref.	No. de pieza	Descripción	Cant. Reqd. CG125 KS ES CA	No. de série	Nota
Lámpara de Faro .....	0,1	1	17245-107-010	Cojin, Fijación.....	2 2 2	.....	.....
Aro de Faro .....	0,2	2	33100-KGA-900	Ens. Faro .....	1 1 1	.....	.....
• Ens. Faro		3	33101-KGA-900	Aro de Faro .....	1 1 1	.....	.....
Caja de Faro .....	0,3	4	33108-KGA-900	Resorte, Fijación de Faro .....	3 3 3	.....	.....
Soporte de Faro y Instrumentos .....	0,6	5	33112-KGA-900	Protector de Faro .....	1 1 1	.....	.....
		6	33120-KGA-900	Faro .....	1 1 1	.....	.....
		7	34901-KW8-900	Lámpara de Faro (12 V-35/35 W) .....	1 1 1	.....	.....
		8	61104-422-000	Cojin, Fijación, Faro .....	2 2 2	.....	.....
		9	61301-KGA-900	Caja de Faro .....	1 1 1	.....	.....
		10	61302-471-000	Cojin, Fijación, Faro .....	2 2 2	.....	.....
		11	61303-KGA-900	Tuerca, Fijación, de Faro .....	1 1 1	.....	.....
		12	61304-KBW-900	Soporte Izquierdo de Faro.....	1 1 1	.....	.....
		13	61304-379-690	Cojin, Fijación, Faro .....	2 2 2	.....	.....
		14	61311-KGA-900	Soporte do Faro y Instrumentos .....	1 1 1	.....	.....
		15	61312-358-300	Cojin, Fijación, Soporte de Faro .....	2 2 2	.....	.....
		16	87120-KGA-900	Emblema Delantero .....	1 1 1	.....	.....
		17	90111-187-000	Perno Reborde, 6 mm .....	2 2 2	.....	.....
		*	90111-KGA-850	Perno Reborde, 6 x 14 .....	2 2 2	.....	.....
		18	93892-05016-07	Tornillo Arandela, 5 x 16 .....	2 2 2	.....	.....
		19	95701-06025-07	Perno Reborde, 6 x 25 .....	2 2 2	.....	.....
		20	95701-08020-07	Perno Reborde, 8 x 20 .....	2 2 2	.....	.....

## C-2

### Instrumentos

### Meter

### Medidor



3

Item de serviço	T.M.O.	Ref. Nº	Nº da peça	Descrição	Qtd.			Nº de série	Nota
					CG125	KS	ES CA		
Cabo Comp., Velocímetro.....0,1		1	17245-107-010	Coxim, Fixação.....	2	2	2		
• Cabo Interno		2	34907-KBB-305	Lâmpada (12 V/1,7 W) .....	2	2	2		
Lâmpada .....0,3		3	34908-KBB-305	Lâmpada (12 V/3 W) .....	3	3	3		
(Uma ou Todas)		4	37100-KGA-900	Instrumentos Conj. ....	1	1	1		
• Carcaça Externa		5	37110-KGA-900	Carcaça, Externa .....	1	1	1		
• Carcaça Superior		6	37130-KGA-900	Carcaça, Inferior.....	1	1	1		
Velocímetro Comp .....0,4		7	37200-KGA-901	Velocímetro Comp .....	1	1	1		
• Medidor, Combustível		8	37215-KS3-901	Presilha .....	1	1	1		
• Soquete Comp.		9	37300-KGA-901	Medidor Comp., Combustível.....	1	1	1		
Carcaça Inferior .....0,5		10	37305-KGA-900	Parafuso, Arruela, 3 x 22.....	3	3	3		
		11	37610-KGA-900	Carcaça, Comp., Superior .....	1	1	1		
		12	3761A-KGA-900	Soquete Comp. ....	1	1	1		
		*	37619-KGA-900	Soquete Comp. ....	1	1	1		
		13	44830-GE2-740	Cabo, Comp. Velocímetro .....	-	1	-		
		14	44830-KCC-900	Cabo, Comp. Velocímetro.....	1	-	1		
		15	44831-GE2-300	Cabo, Interno .....	-	1	-		
		16	44831-KCC-900	Cabo, Interno .....	1	-	1		
		17	61104-422-000	Bucha, Fixação, 4 x 14.....	2	2	2		
		18	90101-KW1-901	Parafuso, Arruela Especial, 4 x 14.....	6	6	6		
		19	90035-KGA-900	Parafuso, Arruela, 4 x 10.....	2	2	2		
		20	91256-KK3-840	Anel, Vedação, 10 x 1,5 .....	-	1	-		
		21	94002-06000-0S	Porca, Sextavada, 6 mm .....	2	2	2		
		22	94103-06700	Arruela, Lisa, 6 mm.....	2	2	2		
		23	90101-KGA-900	Parafuso, Especial, 3 x 14.....	2	2	2		

Service item	F.R.T	Ref. N°	Part. No.	Description	Reqd. Qty. CG125 KS ES CA	Serial No.	Note
Cable Assy Speedometer .....	0.1	1	17245-107-010	Rubber, Air Cleaner Case Mounting .....	2 2 2	.....	.....
• Cable Inner		2	34907-KBB-305	Bulb, Wedge Base (12 V/1.7 W) .....	2 2 2	.....	.....
Bulb, Wedge Base .....	0.3	3	34908-KBB-305	Bulb, Wedge Base (12 V/3 W) .....	3 3 3	.....	.....
(Same Time For Two)		4	37100-KGA-900	Meter Assy Combination. ....	1 1 1	.....	.....
• Cover, Outer		5	37110-KGA-900	Cover, Outer .....	1 1 1	.....	.....
• Case Assy, Upper		6	37130-KGA-900	Case Assy, Under .....	1 1 1	.....	.....
Speedometer Comp .....	0.4	7	37200-KGA-901	Speedometer Comp. ....	1 1 1	.....	.....
• Meter Comp., Fuel		8	37215-KS3-901	Clamp.....	1 1 1	.....	.....
• Socket Comp.		9	37300-KGA-901	Meter, Comp Fuel.....	1 1 1	.....	.....
Case Assy Under .....	0.5	10	37305-KGA-900	Screw, Washer, 3 x 22 .....	3 3 3	.....	.....
		11	37610-KGA-900	Case, Assy Upper .....	1 1 1	.....	.....
		12	3761A-KGA-900	Socket, Comp. ....	1 1 1	.....	.....
		*	37619-KGA-900	Socket, Comp. ....	1 1 1	.....	.....
		13	44830-GE2-740	Cable Assy, Speedometer .....	- 1 -	.....	.....
		14	44830-KCC-900	Cable Assy, Speedometer .....	1 - 1	.....	.....
		15	44831-GE2-300	Cable Inner.....	- 1 -	.....	.....
		16	44831-KCC-900	Cable Inner.....	1 - 1	.....	.....
		17	61104-422-000	Collar Setting, 4 x 14.....	2 2 2	.....	.....
		18	90101-KW1-901	Screw, Washer, 4 x 14 .....	6 6 6	.....	.....
		19	90035-KGA-900	Screw Washer, 4 x 10 .....	2 2 2	.....	.....
		20	91256-KK3-840	O-Ring, 10 x 1.5.....	- 1 -	.....	.....
		21	94002-06000-0S	Nut Hex., 6 mm .....	2 2 2	.....	.....
		22	94103-06700	Washer, Plain, 6 mm .....	2 2 2	.....	.....
		23	90101-KGA-900	Bolt, Special, 3 x 14 .....	2 2 2	.....	.....

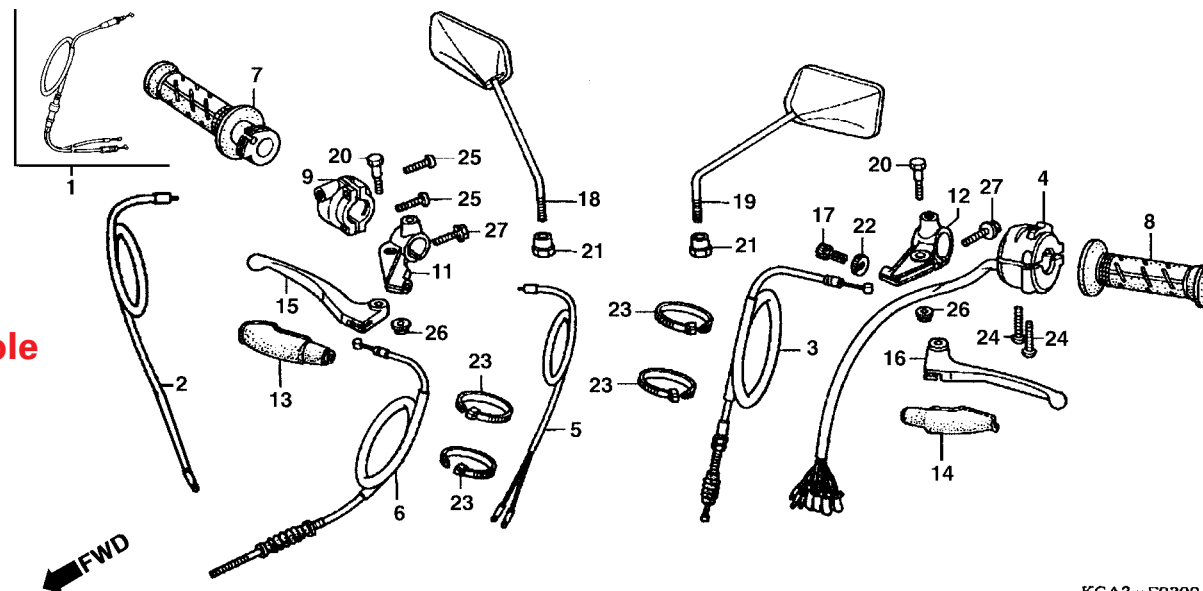
Artículo de servicio	THLL	No. de Ref.	No. de pieza	Descripción	Cant. Reqd. CG125 KS ES CA	No. de série	Nota
Ens. Cable Velocímetro.....	0,1	1	17245-107-010	Cojín, Fijación.....	2 2 2	.....	.....
• Cable Interior		2	34907-KBB-305	Bombilla (12 V/1,7 W) .....	2 2 2	.....	.....
Bombilla .....	0,3	3	34908-KBB-305	Bombilla (12 V/3 W) .....	3 3 3	.....	.....
(El Mismo Tiempo para dos Unidades o mas)		4	37100-KGA-900	Instrumentos Ens .....	1 1 1	.....	.....
• Caja Exterior		5	37110-KGA-900	Caja Exterior.....	1 1 1	.....	.....
• Ens. Caja Superior		6	37130-KGA-900	Caja Inferior.....	1 1 1	.....	.....
Ens. Velocímetro.....	0,4	7	37200-KGA-901	Velocímetro Ens.....	1 1 1	.....	.....
• Marcador, Combustible		8	37215-KS3-901	Presilla .....	1 1 1	.....	.....
• Ens. Soquete		9	37300-KGA-901	Marcador Combustible .....	1 1 1	.....	.....
Ens. Caja Inferior.....	0,5	10	37305-KGA-900	Perno Arandela, 3 x 22.....	3 3 3	.....	.....
		11	37610-KGA-900	Caja Superior Ens.....	1 1 1	.....	.....
		12	3761A-KGA-900	Soquete Comp.....	1 1 1	.....	.....
		*	37619-KGA-900	Soquete Comp.....	1 1 1	.....	.....
		13	44830-GE2-740	Cable Velocímetro Ens.....	- 1 -	.....	.....
		14	44830-KCC-900	Cable Velocímetro Ens.....	1 - 1	.....	.....
		15	44831-GE2-300	Cable Interior .....	- 1 -	.....	.....
		16	44831-KCC-900	Cable Interior .....	1 - 1	.....	.....
		17	61104-422-000	Buje Fijación, 4 x 14 .....	2 2 2	.....	.....
		18	90101-KW1-901	Perno Arandela Especial, 4 x 14 .....	6 6 6	.....	.....
		19	90035-KGA-900	Perno Arandela, 4 x 10.....	2 2 2	.....	.....
		20	91256-KK3-840	Anillo O, 10 x 1.5 .....	- 1 -	.....	.....
		21	94002-06000-0S	Tuerca Hex., 6 mm .....	2 2 2	.....	.....
		22	94103-06700	Arandela, Sencilla 6 mm .....	2 2 2	.....	.....
		23	90101-KGA-900	Perno, Especial, 3 x 14 .....	2 2 2	.....	.....

## C-3

**Alavancas • Cabos  
• Interruptores**

**Handle Lever • Switch • Cable**

**Palancas • Cables  
• Interruptores**



KGA3-F0300

3

Item de serviço	T.M.O.	Ref. Nº	Nº da peça	Descrição	Qtd.			Nº de série	Nota
					CG125	ES	CA		
Manopla, Direita.....0,1		1	17910-KGA-900	Cabo Comp., Acelerador .....	1	-	1	.....	.....
• Manopla, Esquerda		* 2	17910-KGA-B40	Cabo Comp., Acelerador (LONGO) .....	1	-	1	2R000001 ~	.....
• Carcaça A, Acelerador		3	22870-KEH-930	Cabo Comp., Embreagem .....	1	-	1	.....	.....
• Carcaça Inferior, Acelerador		* 3	22870-KGA-B00	Cabo Comp., Embreagem .....	1	-	1	2R000001 ~	.....
• Suporte, Alavanca Direita		4	35200-KGA-900	Interruptor Comp., Sinaleira .....	1	-	1	.....	.....
• Suporte, Alavanca Esquerda		* 4	35200-KGA-901	Interruptor Comp., Sinaleira .....	1	-	1	.....	.....
• Alavanca, Direita		5	35340-437-660	Interruptor, Freio Dianteiro (TOYO) .....	1	-	1	.....	.....
• Alavanca, Esquerda		* 5	35340-437-661	Interruptor, Freio Dianteiro (TOYO) .....	1	-	1	.....	.....
• Cabo Comp., Embreagem .....	0,2	6	45450-KGA-900	Cabo Comp., Freio Dianteiro .....	1	-	1	~2000	.....
• Interruptor, Freio Dianteiro			45450-KGA-B00	Cabo Comp., Freio Dianteiro .....	1	-	1	2R000001 ~	.....
• Cabo Comp., Freio Dianteiro		7	53140-KGA-900	Manopla, Direita .....	1	-	1	~2000	.....
• Cabo Comp., Acelerador .....	0,3	* 7	53140-KGA-B00	Manopla, Direita .....	1	-	1	2R000001 ~	.....
• Interruptor, Sinaleira .....	0,4	8	53166-KGA-900	Manopla, Esquerda .....	1	-	1	~2000	.....
		* 8	53166-KGA-B00	Manopla, Esquerda .....	1	-	1	2R000001 ~	.....
		9	53167-397-630	Carcaça A, Acelerador .....	1	-	1	.....	.....
		10	53168-GCE-900	Carcaça Inferior, Acelerador .....	1	-	1	.....	.....
		11	53171-KGA-900	Suporte, Alavanca Direita .....	1	-	1	.....	.....
		12	53172-KCH-900	Suporte, Alavanca Esquerda .....	1	-	1	~1999	.....
			53172-KGA-940	Suporte, Alavanca Esquerda .....	1	-	1	1R000001 ~	.....
		13	53173-KY0-970	Capa, Alavanca Direita .....	1	-	1	.....	.....
		14	53174-KY0-970	Capa, Alavanca Esquerda .....	1	-	1	.....	.....
		15	53175-KGA-900	Alavanca, Direita .....	1	-	1	.....	.....
		16	53178-KCH-900	Alavanca, Esquerda .....	1	-	1	.....	.....
		17	53192-268-000	Parafuso, Ajuste .....	1	-	1	.....	.....

Service item	F.R.T	Ref. N°	Part. No.	Description	Reqd. Qty. CG125 KS ES CA	Serial No.	Note
Grip Comp., R. Handle.....0.1		1	17910-KGA-900	Cable Comp., Throttle.....	1 - 1		
• Grip, L. Handle		* 2	17910-KGA-B40	Cable Comp., Throttle.....	1 - 1	2R000001 ~	
• Housing A, Throttle		3	22870-KEH-930	Cable Comp., Clutch.....	1 - 1		
• Housing, Under Throttle		* 4	22870-KGA-B00	Cable Comp., Clutch.....	1 - 1	2R000001 ~	
• Bracket, R. Handle Lever		4	35200-KGA-900	Switch Set, Winker.....	1 - 1		
• Bracket, L. Handle Lever		* 5	35200-KGA-901	Switch Set, Winker.....	1 - 1		
• Lever, R. Steering Handle		5	35340-437-660	Switch, Assy, FR Stop (TOYO).....	1 - 1		
• Lever, L. Steering Handle		* 6	35340-437-661	Switch, Assy, FR Stop (TOYO).....	1 - 1		
Cable Comp., Clutch.....0.2		6	45450-KGA-900	Cable, Comp. FR, Brake.....	1 - 1		~2000
• Switch Assy, FR. Stop			45450-KGA-B00	Cable, Comp. FR, Brake.....	1 - 1	2R000001 ~	
• Cable Comp., FR. Brake		7	53140-KGA-900	Grip, Comp. R., Handle.....	1 - 1		~2000
Cable Comp., Throttle.....0.3		* 8	53140-KGA-B00	Grip, Comp. R., Handle.....	1 - 1	2R000001 ~	
Switch Set, Winker.....0.4		* 8	53166-KGA-900	Grip Comp. L, Handle.....	1 - 1		~2000
		* 9	53166-KGA-B00	Grip Comp. L, Handle.....	1 - 1	2R000001 ~	
		9	53167-397-630	Housing A, Throttle.....	1 - 1		
		10	53168-GCE-900	Housing, Under Throttle.....	1 - 1		
		11	53171-KGA-900	Bracket, R. Handle Lever.....	1 - 1		
		12	53172-KCH-900	Bracket, L. Handle Lever.....	1 - 1		~1999
			53172-KGA-940	Bracket, L. Handle Lever.....	1 - 1	1R000001 ~	
		13	53173-KY0-970	Cover, R. Handle Lever.....	1 - 1		
		14	53174-KY0-970	Cover, L. Handle Lever.....	1 - 1		
		15	53175-KGA-900	Lever, R. Steering Handle.....	1 - 1		
		16	53178-KCH-900	Lever, L. Steering Handle.....	1 - 1		
		17	53192-268-000	Bolt Wire, Adjusting.....	1 - 1		

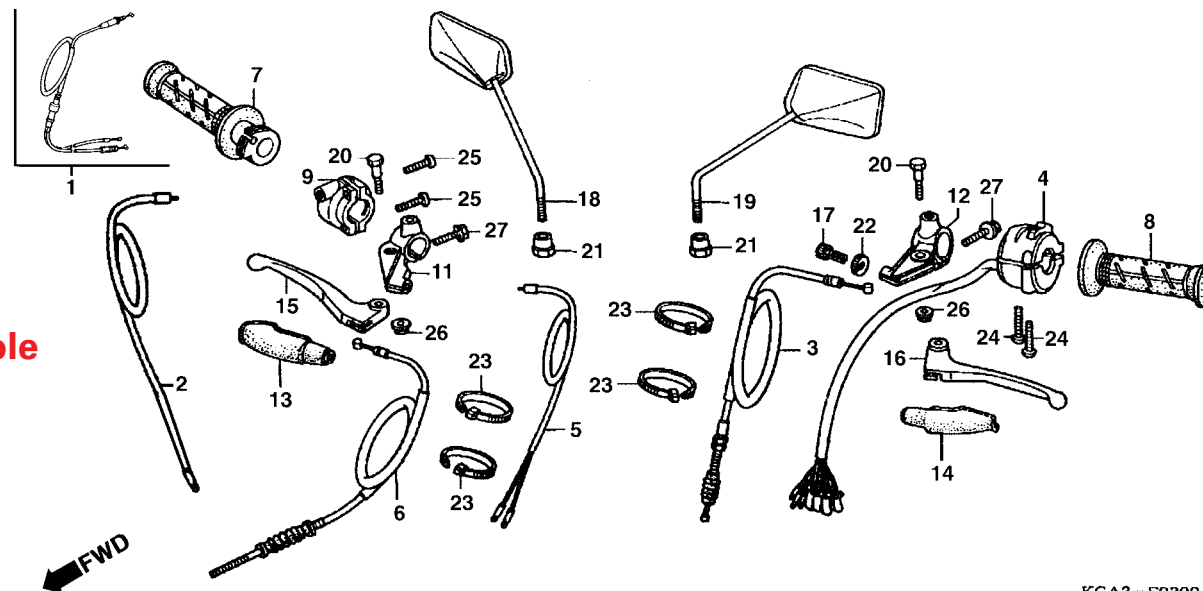
Artículo de servicio	THLL	No. de Ref.	No. de pieza	Descripción	Cant. Reqd. CG125 KS ES CA	No. de série	Nota
Empuñadura Derecha.....0,1		1	17910-KGA-900	Ens., Cable Acelerador.....	1 - 1		
• Empuñadura Izquierda		* 2	17910-KGA-B40	Ens., Cable Acelerador.....	1 - 1	2R000001 ~	
• Caja A, Acelerador		3	22870-KEH-930	Ens., Cable Embrague.....	1 - 1		
• Caja Inferior, Acelerador		* 4	22870-KGA-B00	Ens., Cable Embrague.....	1 - 1	2R000001 ~	
• Soporte, Palanca Derecha		4	35200-KGA-900	Interruptor, Luz Intermitente.....	1 - 1		
• Soporte, Palanca Izquierda		* 5	35200-KGA-901	Interruptor, Luz Intermitente.....	1 - 1		
• Palanca Derecha		5	35340-437-660	Interruptor, Freno Delantero (TOYO).....	1 - 1		
• Palanca Izquierda		* 6	35340-437-661	Interruptor, Freno Delantero (TOYO).....	1 - 1		
Ens., Cable Embrague.....0,2		6	45450-KGA-900	Ens., Cable Freno Delantero.....	1 - 1		~2000
• Interruptor, Freno Delantero			45450-KGA-B00	Ens., Cable Freno Delantero.....	1 - 1	2R000001 ~	
• Ens., Cable, Freno Delantero		7	53140-KGA-900	Empuñadura Derecha.....	1 - 1		~2000
Ens., Cable, Acelerador.....0,3		* 8	53140-KGA-B00	Empuñadura Derecha.....	1 - 1	2R000001 ~	
Interruptor, Luz Intermitente.....0,4		* 8	53166-KGA-900	Empuñadura Izquierda.....	1 - 1		~2000
		* 9	53166-KGA-B00	Empuñadura Izquierda.....	1 - 1	2R000001 ~	
		9	53167-397-630	Caja A, Acelerador.....	1 - 1		
		10	53168-GCE-900	Caja Inferior, Acelerador.....	1 - 1		
		11	53171-KGA-900	Soporte, Palanca Derecha.....	1 - 1		
		12	53172-KCH-900	Soporte, Palanca Izquierda.....	1 - 1		~1999
			53172-KGA-940	Soporte, Palanca Izquierda.....	1 - 1	1R000001 ~	
		13	53173-KY0-970	Cubierta, Palanca Derecha.....	1 - 1		
		14	53174-KY0-970	Cubierta, Palanca Izquierda.....	1 - 1		
		15	53175-KGA-900	Palanca Derecha.....	1 - 1		
		16	53178-KCH-900	Palanca Izquierda.....	1 - 1		
		17	53192-268-000	Perno de Reglage.....	1 - 1		

### C-3

Alavancas • Cabos  
• Interruptores

Handle Lever • Switch • Cable

Palancas • Cables  
• Interruptores



KGA3-F0300

3

Item de serviço	T.M.O.	Ref. Nº	Nº da peça	Descrição	Qtd.			Nº de série	Nota
					CG125	ES	CA		
		18	88210-KGA-900	Espelho, Retrovisor Direito .....	1	-	1	.....	.....
		19	88220-KGA-900	Espelho, Retrovisor Esquerdo .....	1	-	1	.....	.....
		20	90113-KY0-970	Parafuso de Articulação .....	2	-	2	.....	.....
		21	90314-329-000	Porca, Trava .....	2	-	2	.....	.....
		*	94002-10070-0S	Porca, Trava .....	-	-	2	.....	.....
		22	90321-315-670	Porca, Fixação .....	1	-	1	.....	.....
		23	90650-KV3-000	Presilha, Fiação .....	4	-	4	.....	.....
		24	93500-05020-0G	Parafuso, Phillips, 5 x 20 .....	2	-	2	.....	.....
		25	93500-05022-0G	Parafuso, Phillips, 5 x 22 .....	2	-	2	.....	.....
		26	94050-06000	Porca, Flange, 6 mm .....	2	-	2	.....	.....
		27	95701-06025-07	Parafuso, Flange, 6 x 25 .....	2	-	2	.....	.....

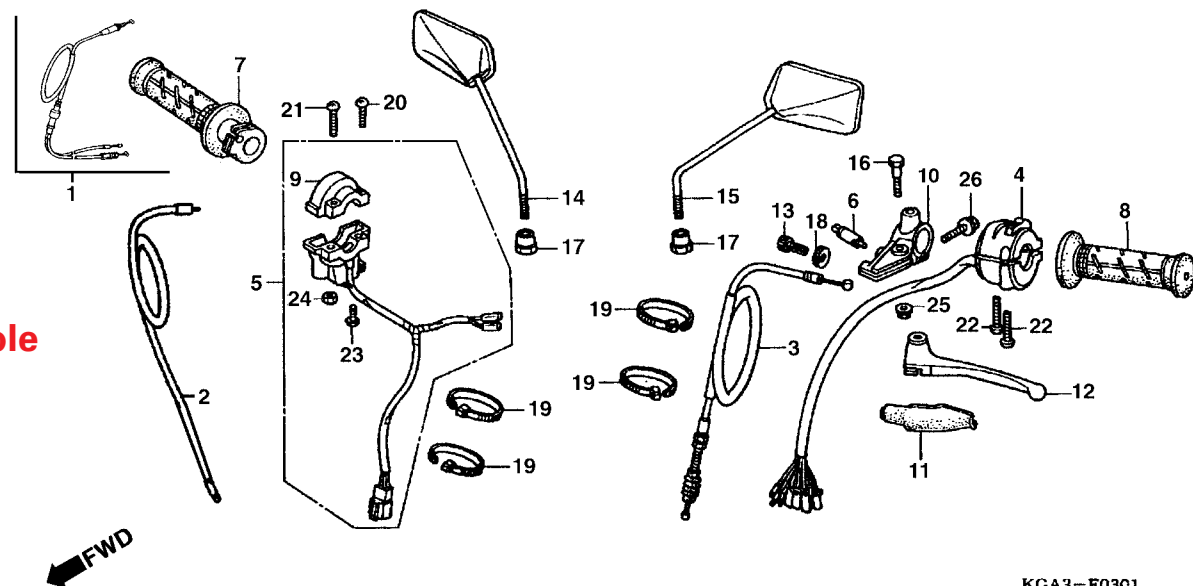
Service item	F.R.T	Ref. N <sup>o</sup>	Part. No.	Description	Reqd. Qty. CG125 KS ES CA	Serial No.	Note
		18	88210-KGA-900	Mirror Comp., R. Back .....	1 - 1	.....	.....
		19	88220-KGA-900	Mirror Comp., L. Back.....	1 - 1	.....	.....
		20	90113-KY0-970	Bolt, Handle Lever Pivot .....	2 - 2	.....	.....
		21	90314-329-000	Nut, Lock .....	2 - 2	.....	.....
		*	94002-10070-0S	Nut, Lock .....	- - 2	.....	.....
		22	90321-315-670	Nut, Fixing.....	1 - 1	.....	.....
		23	90650-KW3-000	Band, Wire .....	4 - 4	.....	.....
		24	93500-05020-0G	Screw, Pan, 5 x 20.....	2 - 2	.....	.....
		25	93500-05022-0G	Screw, Pan, 5 x 22.....	2 - 2	.....	.....
		26	94050-06000	Nut, Flange, 6 mm .....	2 - 2	.....	.....
		27	95701-06025-07	Bolt, Flange, 6 x 25 .....	2 - 2	.....	.....
Artículo de servicio	THLL	No. de Ref.	No. de pieza	Descripción	Cant. Reqd. CG125 KS ES CA	No. de série	Nota
		18	88210-KGA-900	Espejo Retrovisor Derecho .....	1 - 1	.....	.....
		19	88220-KGA-900	Espejo Retrovisor Izquierdo .....	1 - 1	.....	.....
		20	90113-KY0-970	Perno de Articulación.....	2 - 2	.....	.....
		21	90314-329-000	Tuerca, Traba .....	2 - 2	.....	.....
		*	94002-10070-0S	Tuerca, Traba .....	- - 2	.....	.....
		22	90321-315-670	Tuerca de Fijación .....	1 - 1	.....	.....
		23	90650-KW3-000	Presilla de Alambraje.....	4 - 4	.....	.....
		24	93500-05020-0G	Tornillo Alomado, 5 x 20 .....	2 - 2	.....	.....
		25	93500-05022-0G	Tornillo Alomado, 5 x 22 .....	2 - 2	.....	.....
		26	94050-06000	Tuerca Reborde, 6 mm .....	2 - 2	.....	.....
		27	95701-06025-07	Perno Reborde, 6 x 25 .....	2 - 2	.....	.....

## C-3.1

**Alavancas • Cabos  
• Interruptores**

**Handle Lever • Switch • Cable**

**Palancas • Cables  
• Interruptores**



KGA3-F0301

Item de serviço	T.M.O.	Ref. Nº	Nº da peça	Descrição	Qtd.			Nº de série	Nota
					CG125	ES	CA		
Manopla, Direita.....0,1		1	17910-KGA-900	Cabo Comp., Acelerador .....	-	1	-	.....	.....
• Manopla, Esquerda		* 2	17910-KGA-B40	Cabo Comp., Acelerador (LONGO) .....	-	1	-	2R000001 ~	.....
• Alavanca, Esquerda		3	22870-KEH-930	Cabo Comp., Embreagem .....	-	1	-	.....	.....
Cabo Comp., Embreagem .....	0,2	* 3	22870-KGA-B00	Cabo Comp., Embreagem .....	-	1	-	2R000001 ~	.....
Interruptor Comp., Partida .....	0,3	4	35200-KGA-940	Interruptor Comp., Sinaleira .....	-	1	-	.....	.....
Cabo Comp., Acelerador.....0,4		* 5	35200-KGA-941	Interruptor Comp., Sinaleira .....	-	1	-	.....	.....
• Interruptor, Sinalizador		5	35150-KGA-940	Interruptor Comp., Partida .....	-	1	-	.....	.....
Suporte, Alavanca Esquerda.....0,9		6	35330-413-003	Interruptor Comp., Embreagem.....	-	1	-	.....	.....
		7	53140-KGA-900	Manopla, Direita .....	-	1	-	.....	.....
		* 8	53140-KGA-B00	Manopla, Direita.....	-	1	-	2R000001 ~	.....
		8	53166-KGA-900	Manopla, Esquerda .....	-	1	-	.....	.....
		* 9	53166-KGA-B00	Manopla, Esquerda .....	-	1	-	2R000001 ~	.....
		9	53168-GCE-900	Carcaça Superior, Acelerador.....	-	1	-	.....	.....
		10	53172-KGA-940	Suporte, Alavanca Esquerda.....	-	1	-	.....	.....
		11	53174-KY0-970	Capa, Alavanca Esquerda.....	-	1	-	.....	.....
		12	53178-KCH-900	Alavanca, Esquerda.....	-	1	-	.....	.....
		13	53192-268-000	Parafuso, Ajuste.....	-	1	-	.....	.....
		14	88210-KGA-900	Espelho, Retrovisor Direito .....	-	1	-	.....	.....
		15	88220-KGA-900	Espelho, Retrovisor Esquerdo .....	-	1	-	.....	.....
		16	90113-KY0-970	Parafuso, Articulação .....	-	1	-	.....	.....
		17	90314-329-000	Porca, Trava .....	-	2	-	.....	.....

Service item	F.R.T	Ref. N°	Part. No.	Description	Reqd. Qty. CG125 KS ES CA	Serial No.	Note
Grip Comp R. Handle .....0.1		1	17910-KGA-900	Cable Comp., Throttle.....	- 1 -		
• Grip, L. Handle		* 2	17910-KGA-B40	Cable, Comp., Throttle (LONGO).....	- 1 -	2R000001 ~	
• Lever, L. Steering Handle		3	22870-KEH-930	Cable Comp., Clutch.....	- 1 -		
Cable Comp. Clutch .....0.2		* 22870-KGA-B00		Cable, Comp., Throttle.....	- 1 -	2R000001 ~	
Switch Set, Starter.....0.3		4	35200-KGA-940	Switch Set, Winker.....	- 1 -		
Cable Comp., Throttle.....0.4		* 35200-KGA-941		Switch Set, Winker.....	- 1 -		
• Switch Set, Winker		5	35150-KGA-940	Switch Set, Starter.....	- 1 -		
Bracket, L. Handle Lever .....0.9		6	35330-413-003	Switch Comp., FR Brake.....	- 1 -		
		7	53140-KGA-900	Grip Comp. R., Handle.....	- 1 -		
		* 53140-KGA-B00		Grip Comp. R., Handle.....	- 1 -	2R000001 ~	
		8	53166-KGA-900	Grip Comp. L., Handle.....	- 1 -		
		* 53166-KGA-B00		Grip Comp. L., Handle.....	- 1 -	2R000001 ~	
		9	53168-GCE-900	Housing, Under Throttle.....	- 1 -		
		10	53172-KGA-940	Bracket L. Handle Lever.....	- 1 -		
		11	53174-KY0-970	Cover, L. Handle Lever.....	- 1 -		
		12	53178-KCH-900	Lever, L. Steering Handle.....	- 1 -		
		13	53192-268-000	Bolt Wire Adjusting.....	- 1 -		
		14	88210-KGA-900	Mirror Comp R., Back.....	- 1 -		
		15	88220-KGA-900	Mirror Comp L., Back.....	- 1 -		
		16	90113-KY0-970	Bolt, Handle Lever Pivot.....	- 1 -		
		17	90314-329-000	Nut, Lock.....	- 2 -		

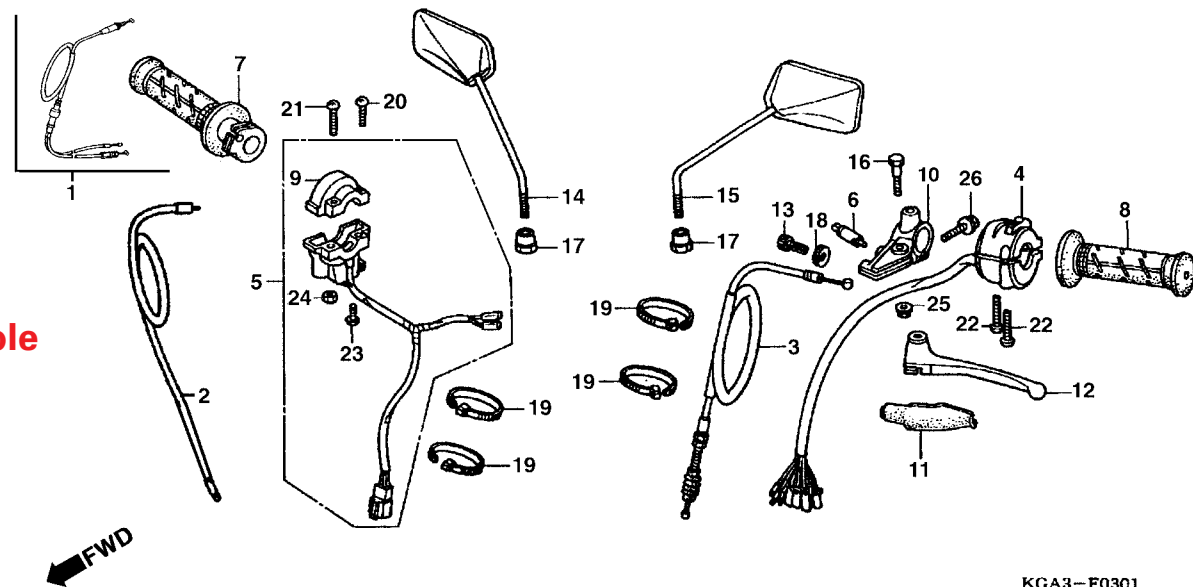
Artículo de servicio	THLL	No. de Ref.	No. de pieza	Descripción	Cant. Reqd. CG125 KS ES CA	No. de série	Nota
Empuñadura Derecha .....0,1		1	17910-KGA-900	Cable Comp., Acelerador.....	- 1 -		
• Empuñadura Izquierda		* 2	17910-KGA-B40	Cable Comp., Acelerador (LONGO).....	- 1 -	2R000001 ~	
• Palanca Izquierda		3	22870-KEH-930	Cable Comp., Embrague.....	- 1 -		
Cable Comp., Embrague.....0,2		* 22870-KGA-B00		Cable Comp., Embrague.....	- 1 -	2R000001 ~	
Interruptor Comp., Arranque.....0,3		4	35200-KGA-940	Interruptor, Luz Intermitente.....	- 1 -		
Cable Comp., Acelerador .....0,4		* 35200-KGA-941		Interruptor, Luz Intermitente.....	- 1 -		
• Interruptor, Luz Intermitente		5	35150-KGA-940	Interruptor Comp., Arranque.....	- 1 -		
Soporte, Palanca Izquierda.....0,9		6	35330-413-003	Interruptor Comp., Freno Delantero.....	- 1 -		
		7	53140-KGA-900	Empuñadura Derecha.....	- 1 -		
		* 53140-KGA-B00		Empuñadura Derecha.....	- 1 -	2R000001 ~	
		8	53166-KGA-900	Empuñadura Izquierda.....	- 1 -		
		* 53166-KGA-B00		Empuñadura Izquierda.....	- 1 -	2R000001 ~	
		9	53168-GCE-900	Caja Superior, Aceleración.....	- 1 -		
		10	53172-KGA-940	Soporte, Palanca Izquierda.....	- 1 -		
		11	53174-KY0-970	Caja, Palanca Izquierda.....	- 1 -		
		12	53178-KCH-900	Palanca Izquierda.....	- 1 -		
		13	53192-268-000	Perno de Reglage.....	- 1 -		
		14	88210-KGA-900	Espejo Retrovisor Derecho.....	- 1 -		
		15	88220-KGA-900	Espejo Retrovisor Izquierdo.....	- 1 -		
		16	90113-KY0-970	Perno de Articulación.....	- 1 -		
		17	90314-329-000	Tuerca Traba.....	- 2 -		

### C-3.1

Alavancas • Cabos  
• Interruptores

Handle Lever • Switch • Cable

Palancas • Cables  
• Interruptores



KGA3-F0301

3

Item de serviço	T.M.O.	Ref. Nº	Nº da peça	Descrição	Qtd.			Nº de série	Nota
					CG125	KS	ES CA		
		18	90321-315-670	Porca, Fixação.....	-	1	-	.....	.....
		19	90650-KW3-000	Presilha, Fiação.....	-	4	-	.....	.....
		20	93500-04032-0G	Parafuso, Phillips, 4 x 32.....	-	1	-	.....	.....
		21	93500-04045-0G	Parafuso, Phillips, 4 x 45.....	-	1	-	.....	.....
		22	93500-05020-0G	Parafuso, Phillips, 5 x 20.....	-	2	-	.....	.....
		23	93901-32220	Parafuso, Fixação, 3 x 10.....	-	1	-	.....	.....
		24	94001-05070-0S	Porca, Sextavada, 5 mm.....	-	2	-	.....	.....
		25	94050-06000	Porca, Flange, 6 mm.....	-	1	-	.....	.....
		26	95701-06025-07	Parafuso, Flange, 6 x 25.....	-	1	-	.....	.....

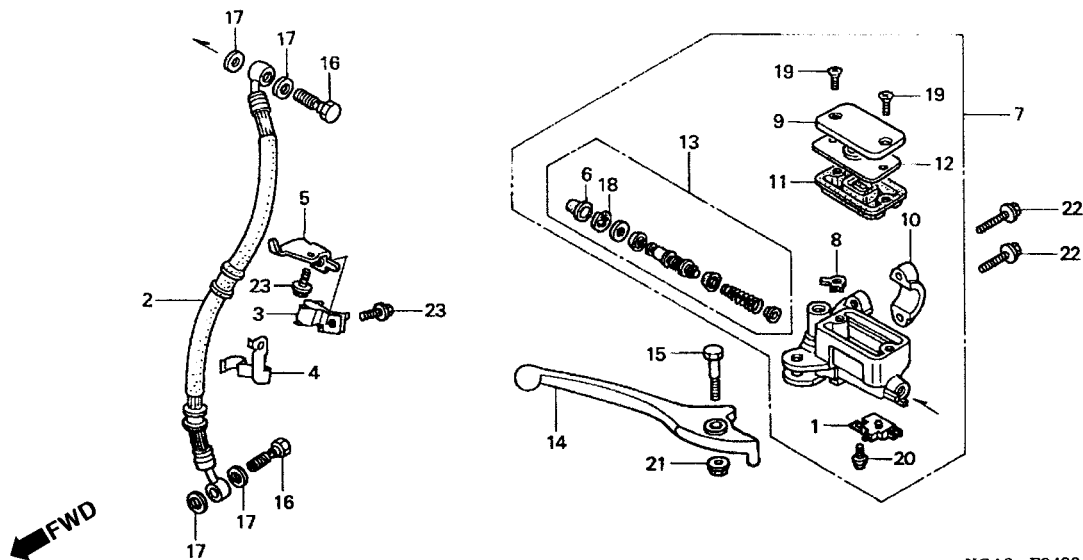
Service item	F.R.T	Ref. N°	Part. No.	Description	Reqd. Qty. CG125 KS ES CA	Serial No.	Note
		18	90321-315-670	Nut, Fixing.....	- 1 -	.....	.....
		19	90650-KW3-000	Band Wire.....	- 4 -	.....	.....
		20	93500-04032-0G	Screw Pan, 4 x 32.....	- 1 -	.....	.....
		21	93500-04045-0G	Screw Pan, 4 x 45.....	- 1 -	.....	.....
		22	93500-05020-0G	Screw Pan, 5 x 20.....	- 2 -	.....	.....
		23	93901-32220	Screw Tapping, 3 x 10.....	- 1 -	.....	.....
		24	94001-05070-0S	Nut Hex., 5 mm.....	- 2 -	.....	.....
		25	94050-06000	Nut Flange, 6 mm.....	- 1 -	.....	.....
		26	95701-06025-07	Bolt Flange, 6 x 25.....	- 1 -	.....	.....
Articulo de servicio	THLL	No. de Ref.	No. de pieza	Descripción	Cant. Reqd. CG125 KS ES CA	No. de série	Nota
		18	90321-315-670	Turca de Fijación.....	- 1 -	.....	.....
		19	90650-KW3-000	Presilla de Alambraje.....	- 4 -	.....	.....
		20	93500-04032-0G	Tornillo Alomado, 4 x 32.....	- 1 -	.....	.....
		21	93500-04045-0G	Tornillo Alomado, 4 x 45.....	- 1 -	.....	.....
		22	93500-05020-0G	Tornillo Alomado, 5 x 20.....	- 2 -	.....	.....
		23	93901-32220	Perno de Fijación, 3 x 10.....	- 1 -	.....	.....
		24	94001-05070-0S	Tuerca Hex., 5 mm.....	- 2 -	.....	.....
		25	94050-06000	Tuerca Reborde, 6 mm.....	- 1 -	.....	.....
		26	95701-06025-07	Perno Reborde, 6 x 25.....	- 1 -	.....	.....

## C-4

### Cilindro Mestre Freio Dianteiro

### Front Brake Master Cylinder

### Cilindro Maestro De Freno Delantero



3

Item de serviço	T.M.O.	Ref. Nº	Nº da peça	Descrição	Qtd.			Nº de série	Nota
					CG125	ES	CA		
Interruptor Comp., Freio Dianteiro.....0,1		1	35340-MA5-671	Interruptor Comp., Freio Dianteiro.....	-	1	-	.....	.....
• Diafragma		2	45126-KGA-941	Mangueira, Freio Dianteiro.....	-	1	-	~2001	.....
• Alavanca, Direita			45126-KGA-B20	Mangueira, Freio Dianteiro.....	-	1	-	2R000001 ~	.....
Mangueira, Freio Dianteiro .....0,4		3	45155-KGA-940	Presilha, Mangueira de Freio .....	-	1	-	.....	.....
• Cilindro Mestre, Freio Dianteiro		*	45156-MCG-000	Presilha, Mangueira de Freio .....	-	1	-	.....	.....
• Cilindro Mestre, Jogo		4	45156-KGA-940	Presilha, Mangueira, Freio Dianteiro .....	-	1	-	.....	.....
		5	45160-KGA-940	Suporte, Presilha, Mangueira, Freio Dianteiro .....	-	1	-	.....	.....
		6	45504-410-003	Capa .....	-	1	-	.....	.....
		7	45510-KGA-940	Cilindro Mestre, Freio Dianteiro .....	-	1	-	.....	.....
		8	45512-MA6-006	Protetor .....	-	1	-	.....	.....
		9	45513-KV2-900	Tampa, Reservatório, Cilindro Mestre .....	-	1	-	.....	.....
		10	45517-166-006	Suporte, Cilindro Mestre.....	-	1	-	.....	.....
		11	45520-MG7-006	Diafragma.....	-	1	-	.....	.....
		12	45521-HA2-006	Placa, Diafragma.....	-	1	-	.....	.....
		13	45530-MN9-305	Jogo, Cilindro Mestre .....	-	1	-	.....	.....
		14	53175-KBW-900	Alavanca, Direita .....	-	1	-	.....	.....
		15	90114-166-006	Parafuso, Articulação .....	-	1	-	.....	.....
		16	90145-MS9-612	Parafuso, Óleo, 10 x 22 .....	-	2	-	.....	.....
		17	90545-300-000	Arruela, Parafuso de Óleo.....	-	4	-	.....	.....
		18	90651-MA5-671	Anel, Elástico .....	-	1	-	.....	.....
		19	93600-04012-1G	Parafuso, Phillips, 4 x 12 .....	-	2	-	.....	.....
		20	93893-04012-17	Parafuso, Arruela, 4 x 12.....	-	1	-	.....	.....
		21	94050-06000	Porca, Flange, 6 mm.....	-	1	-	.....	.....

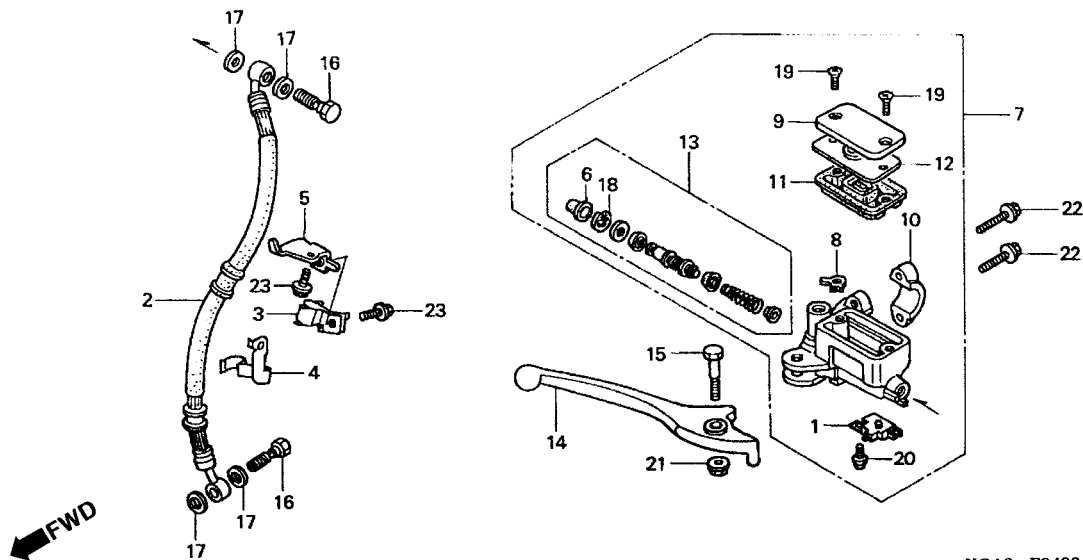
Service item	F.R.T	Ref. N°	Part. No.	Description	Reqd. Qty. CG125 KS ES CA	Serial No.	Note
Switch Assy, FR. Stop .....0.1		1	35340-MA5-671	Switch Assy., FR. Stop .....	- 1 -		
• Diaphragm		2	45126-KGA-941	Hose Comp., FR. Brake .....	- 1 -	~2001	
• Lever R. Handle			45126-KGA-B20	Hose Comp., FR. Brake .....	- 1 -	2R000001 ~	
Hose Comp., FR. Brake .....0.4		3	45155-KGA-940	Clamper, Brake Hose .....	- 1 -		
• Cylinder Sub Assy FR. Master		*	45156-MCG-000	Clamper, Brake Hose .....	- 1 -		
• Cylinder Set Master		4	45156-KGA-940	Clamper, FR. Brake .....	- 1 -		
		5	45160-KGA-940	Stay Comp., Brake Hose Clamper .....	- 1 -		
		6	45504-410-003	Boot Comp .....	- 1 -		
		7	45510-KGA-940	Cylinder Sub Assy FR Master .....	- 1 -		
		8	45512-MA6-006	Protector .....	- 1 -		
		9	45513-KV2-900	Cap, Master Cylinder .....	- 1 -		
		10	45517-166-006	Holder Master Cylinder .....	- 1 -		
		11	45520-MG7-006	Diaphragm .....	- 1 -		
		12	45521-HA2-006	Plate, Diaphragm.....	- 1 -		
		13	45530-MN9-305	Cylinder, Set Master .....	- 1 -		
		14	53175-KBW-900	Lever, R Handle .....	- 1 -		
		15	90114-166-006	Bolt, Handle Lever Pivot .....	- 1 -		
		16	90145-MS9-612	Bolt, Oil, 10 x 22 .....	- 2 -		
		17	90545-300-000	Washer, Oil Bolt.....	- 4 -		
		18	90651-MA5-671	Circlip .....	- 1 -		
		19	93600-04012-1G	Screw Flat, 4 x 12 .....	- 2 -		
		20	93893-04012-17	Screw Washer, 4 x 12 .....	- 1 -		
		21	94050-06000	Nut Flange, 6 mm .....	- 1 -		
Artículo de servicio	THLL	No. de Ref.	No. de pieza	Descripción	Cant. Reqd. CG125 KS ES CA	No. de série	Nota
Ens. Interruptor, Freno Delantero .....0,1		1	35340-MA5-671	Ens. Interruptor Freno Delantero .....	- 1 -		
• Diafragma		2	45126-KGA-941	Manguera, Freno Delantero .....	- 1 -	~2001	
• Palanca Derecha		*	45126-KGA-B20	Manguera, Freno Delantero .....	- 1 -	2R000001 ~	
Manguera, Freno Delantero .....0,4		3	45155-KGA-940	Presilla, Manguera de Freno .....	- 1 -		
• Cilindro Maestro, Freno Delantero		*	45156-MCG-000	Presilla, Manguera de Freno .....	- 1 -		
• Juego, Cilindro Maestro		4	45156-KGA-940	Presilla, Manguera, Freno Delantero.....	- 1 -		
		5	45160-KGA-940	Soporte, Presilla, Manguera, Freno Delantero .....	- 1 -		
		6	45504-410-003	Tapa .....	- 1 -		
		7	45510-KGA-940	Cilindro Maestro, Freno Delantero.....	- 1 -		
		8	45512-MA6-006	Protector .....	- 1 -		
		9	45513-KV2-900	Tapa, Reservatório Cilindro Maestro.....	- 1 -		
		10	45517-166-006	Soporte, Cilindro Maestro.....	- 1 -		
		11	45520-MG7-006	Diafragma.....	- 1 -		
		12	45521-HA2-006	Placa, Diafragma .....	- 1 -		
		13	45530-MN9-305	Juego, Cilindro Maestro .....	- 1 -		
		14	53175-KBW-900	Palanca Derecha .....	- 1 -		
		15	90114-166-006	Perno de Articulación .....	- 1 -		
		16	90145-MS9-612	Perno de Aceite, 10 x 22 .....	- 2 -		
		17	90545-300-000	Arandela, Perno de Aceite .....	- 4 -		
		18	90651-MA5-671	Anillo Elástico.....	- 1 -		
		19	93600-04012-1G	Tornillo Alomado, 4 x 12 .....	- 2 -		
		20	93893-04012-17	Tornillo Arandela, 4 x 12 .....	- 1 -		
		21	94050-06000	Tuerca Reborde, 6 mm .....	- 1 -		

## C-4

**Cilindro Mestre Freio Dianteiro**

**Front Brake Master Cylinder**

**Cilindro Maestro De Freno Delantero**



3

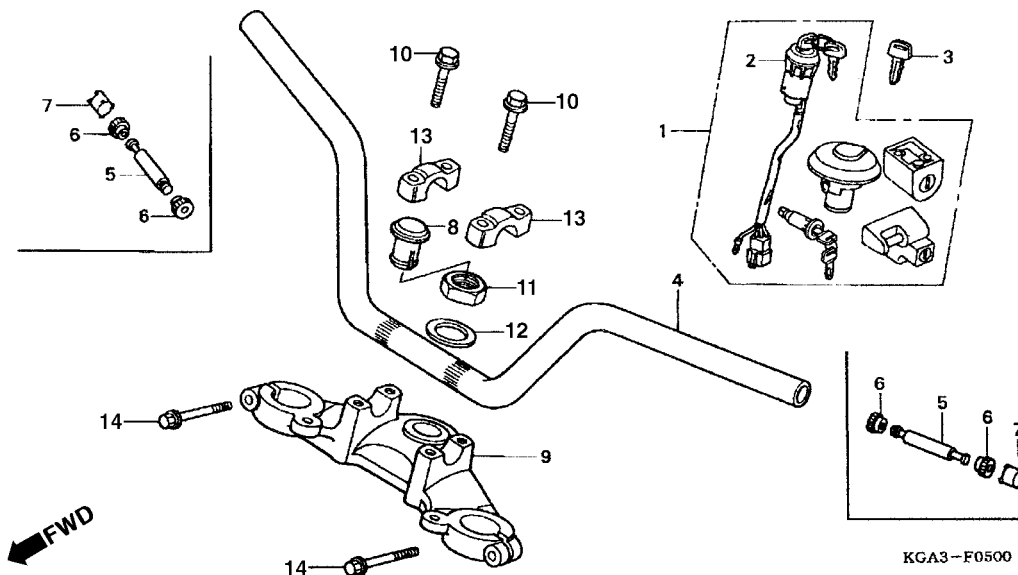
Item de serviço	T.M.O.	Ref. Nº	Nº da peça	Descrição	Qtd.			Nº de série	Nota
					CG125	KS	ES CA		
		22	95701-06022-07	Parafuso, Flange, 6 x 22 .....	-	2	-	.....	.....
		23	96001-06012-07	Parafuso, Flange, 6 x 12 .....	-	2	-	.....	.....

Service item	F.R.T	Ref. N <sup>o</sup>	Part. No.	Description	Reqd. Qty. CG125 KS ES CA	Serial No.	Note
		22	95701-06022-07	Bolt Flange, 6 x 22 .....	- 2 -	.....	.....
		23	96001-06012-07	Bolt Flange, 6 x 12 .....	- 2 -	.....	.....
Articulo de servicio	THLL	No. de Ref.	No. de pieza	Descripción	Cant. Reqd. CG125 KS ES CA	No. de série	Nota
		22	95701-06022-07	Perno Reborde, 6 x 22 .....	- 2 -	.....	.....
		23	96001-06012-07	Perno Reborde, 6 x 12 .....	- 2 -	.....	.....

## C-5

**Guidão • Mesa Superior**  
**Handle Pipe • Top Bridge**

**Tubo de Manubrio**  
**• Puente Superior**  
**Horquilla**



3

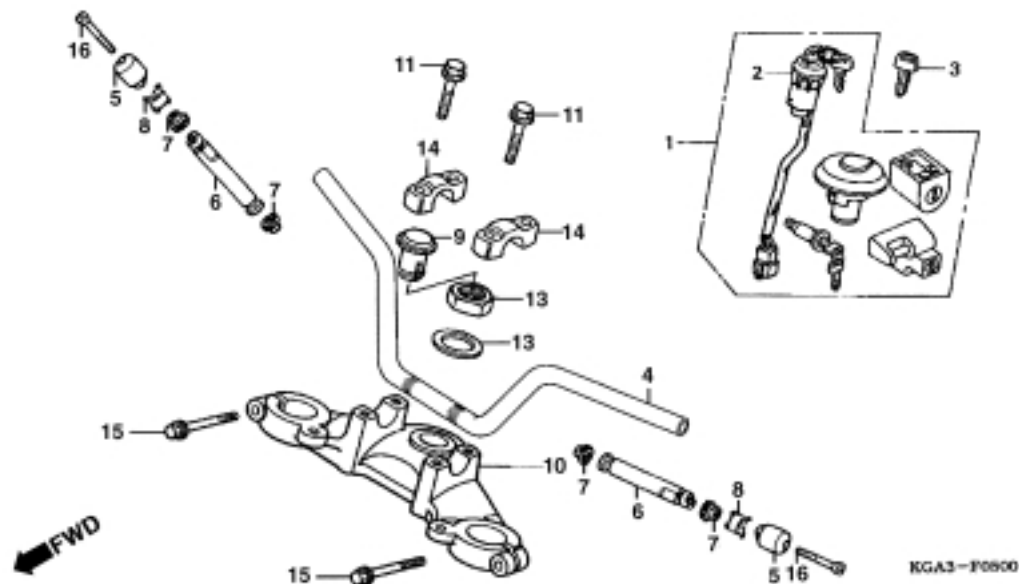
Item de serviço	T.M.O.	Ref. Nº	Nº da peça	Descrição	Qtd.			Nº de série	Nota
					CG125	KS	ES CA		
Peso, Guidão.....	0,2	1	35010-KGA-900	Chaves, Jogo .....	1	1	1	.....	.....
Interruptor Comp., Ignição.....	0,3	2	35100-KGA-900	Interruptor Comp. de Ignição .....	1	1	1	.....	.....
Chave, Jogo.....	0,5	3	35121-MR1-770	Chave.....	1	1	1	.....	.....
Guidão.....	0,8	4	53100-KGA-900	Guidão.....	1	-	1	.....	.....
• Mesa, Superior			53100-KGA-940	Guidão.....	-	1	-	.....	.....
		5	53105-425-000	Peso, Guidão.....	-	2	-	.....	.....
		6	53107-MZ8-G20	Coxim, Peso do Guidão .....	-	4	-	.....	.....
		7	53108-MB6-630	Anel, Peso do Guidão .....	-	2	-	.....	.....
		8	53208-KGA-900	Capa, Porca, Coluna de Direção.....	1	1	1	.....	.....
		9	53230-KGA-900	Mesa, Superior .....	1	1	1	.....	.....
		10	90117-KY0-860	Parafuso, Flange, 6 x 28 .....	4	4	4	.....	.....
			90117-KGA-850	Parafuso, Flange, 6 x 28 .....	4	4	4	1R000001 ~	.....
		11	90304-KGA-900	Porca, Coluna de Direção.....	1	1	1	.....	.....
		12	90503-KGA-940	Arruela, Coluna de Direção .....	1	1	1	.....	.....
		13	95014-21201	Suporte B2, Superior do Guidão .....	2	2	2	.....	.....
		14	95801-08040-07	Parafuso, Flange, 8 x 40 .....	2	2	2	.....	.....
			95801-08040-00	Parafuso, Flange, 8 x 40 .....	2	2	2	1R000001 ~	.....

Service item	F.R.T	Ref. N°	Part. No.	Description	Reqd. Qty. CG125 KS ES CA	Serial No.	Note
Weight ,Handle .....	0.2	1	35010-KGA-900	Key Set .....	1 1 1	.....	.....
Switch Assy Combination .....	0.3	2	35100-KGA-900	Switch Assy, Combination .....	1 1 1	.....	.....
Key Set .....	0.5	3	35121-MR1-770	Key Set .....	1 1 1	.....	.....
Pipe Comp., Steering Handle .....	0.8	4	53100-KGA-900	Pipe Comp., Steering Handle .....	1 - 1	.....	.....
• Bridge Fork Top			53100-KGA-940	Pipe Comp., Steering Handle .....	- 1 -	.....	.....
		5	53105-425-000	Weight, Handle .....	- 2 -	.....	.....
		6	53107-MZ8-G20	Rubber, Handle Weight .....	- 4 -	.....	.....
		7	53108-MB6-630	Ring, Handle Weight Snap .....	- 2 -	.....	.....
		8	53208-KGA-900	Cap, Steering Stem .....	1 1 1	.....	.....
		9	53230-KGA-900	Bridge, Fork Top .....	1 1 1	.....	.....
		10	90117-KY0-860	Bolt, Flange, 6 x 28 .....	4 4 4	.....	.....
			90117-KGA-850	Bolt, Flange, 6 x 28 .....	4 4 4	1R000001 ~	.....
		11	90304-KGA-900	Nut, Steering Stem .....	1 1 1	.....	.....
		12	90503-KGA-940	Washer, Steering Stem .....	1 1 1	.....	.....
		13	95014-21201	Holder B2, Handle Pipe Upper .....	2 2 2	.....	.....
		14	95801-08040-07	Bolt, Flange, 8 x 40 .....	2 2 2	.....	.....
			95801-08040-00	Bolt, Flange, 8 x 40 .....	2 2 2	1R000001 ~	.....
Artículo de servicio	THLL	No. de Ref.	No. de pieza	Descripción	Cant. Reqd. CG125 KS ES CA	No. de série	Nota
Peso de Manubrio .....	0.2	1	35010-KGA-900	Juego de LLaves .....	1 1 1	.....	.....
Ens. Interruptor, Encendido .....	0.3	2	35100-KGA-900	Interruptor Encendido, Ens .....	1 1 1	.....	.....
Juego de LLaves .....	0.5	3	35121-MR1-770	LLaves .....	1 1 1	.....	.....
Manúbrio .....	0.8	4	53100-KGA-900	Manubrio .....	1 - 1	.....	.....
• Puente Superior			53100-KGA-940	Manubrio .....	- 1 -	.....	.....
		5	53105-425-000	Peso de Manubrio .....	- 2 -	.....	.....
		6	53107-MZ8-G20	Cojín, Peso de Manubrio .....	- 4 -	.....	.....
		7	53108-MB6-630	Anillo, Peso de Manubrio .....	- 2 -	.....	.....
		8	53208-KGA-900	Tapa, Tuerca Mesa Superior Horquilla .....	1 1 1	.....	.....
		9	53230-KGA-900	Mesa Superior Horquilla .....	1 1 1	.....	.....
		10	90117-KY0-860	Perno Reborde, 6 x 28 .....	4 4 4	.....	.....
			90117-KGA-850	Perno Reborde, 6 x 28 .....	4 4 4	1R000001 ~	.....
		11	90304-KGA-900	Tuerca Varilla Dirección .....	1 1 1	.....	.....
		12	90503-KGA-940	Arandela, Tuerca, Varilla Dirección .....	1 1 1	.....	.....
		13	95014-21201	Soporte B2, Superior Tubo de Manubrio .....	2 2 2	.....	.....
		14	95801-08040-07	Perno Reborde, 8 x 40 .....	2 2 2	.....	.....
			95801-08040-00	Perno Reborde, 8 x 40 .....	2 2 2	1R000001 ~	.....

## C-5.1 (2R000001~)

**Guidão • Mesa Superior**  
**Handle Pipe • Top Bridge**

**Tubo de Manubrio**  
**• Puente Superior**  
**Horquilla**



3

Item de serviço	T.M.O.	Ref. Nº	Nº da peça	Descrição	Qtd.			Nº de série	Nota
					CG125	ES	CA		
Peso, Guidão.....	0,2	1	35010-KGA-900	Chaves Jogo .....	1	1	1	.....	.....
Interruptor Comp., Ignição.....	0,3	2	35100-KGA-900	Interruptor Comp. de Ignição.....	1	1	1	.....	.....
Chave, Jogo.....	0,5	3	35121-MR1-770	Chave.....	1	1	1	.....	.....
Guidão.....	0,8	4	53100-KGA-B00	Guidão.....	1	-	1	.....	.....
• Mesa, Superior			53100-KGA-B20	Guidão.....	-	1	-	2R000001 ~	.....
		5	53105-KGA-B00	Peso, Guidão.....	-	2	-	2R000001 ~	.....
		6	53104-KGA-B00	Peso B, Guidão .....	-	2	-	2R000001 ~	.....
		7	53107-MB6-630	Coxim, Peso do Guidão .....	-	4	-	2R000001 ~	.....
		8	53108-MB6-630	Anel, Peso do Guidão .....	-	2	-	2R000001 ~	.....
		9	53208-KGA-900	Capa, Porca, Coluna de Direção.....	1	1	1	.....	.....
		10	53230-KGA-900	Mesa, Superior .....	1	1	1	.....	.....
		11	90117-KY0-860	Parafuso, Flange, 6 x 28 .....	4	4	4	.....	.....
			90117-KGA-850	Parafuso, Flange, 6 x 28 .....	4	4	4	.....	.....
		12	90304-KGA-900	Porca, Coluna de Direção.....	1	1	1	.....	.....
		13	90503-KGA-940	Arruela, Coluna de Direção .....	1	1	1	.....	.....
		14	95014-21201	Suporte B2, Superior do Guidão .....	2	2	2	.....	.....
		15	95801-08040-07	Parafuso, Flange, 8 x 40 .....	2	2	2	.....	.....
			95801-08040-00	Parafuso, Flange, 8 x 40 .....	2	2	2	.....	.....
		16	90191-MJ0-940	Parafuso, Oval, 6 x 4.....	-	2	-	2R000001 ~	.....

Service item	F.R.T	Ref. N°	Part. No.	Description	Reqd. Qty. CG125 KS ES CA	Serial No.	Note
Weight ,Handle .....	0.2	1	35010-KGA-900	Key Set .....	1 1 1	.....	.....
Switch Assy Combination .....	0.3	2	35100-KGA-900	Switch Assy, Combination .....	1 1 1	.....	.....
Key Set .....	0.5	3	35121-MR1-770	Key Set .....	1 1 1	.....	.....
Pipe Comp., Steering Handle.....	0.8	4	53100-KGA-B00	Pipe Comp., Steering Handle.....	1 - 1	2R000001 ~	.....
• Bridge Fork Top			53100-KGA-B20	Pipe Comp., Steering Handle.....	- 1 -	2R000001 ~	.....
		5	53105-KGA-B00	Weight, Handle Pipe .....	- 2 -	2R000001 ~	.....
		6	53104-KGA-B00	Weight B, Handle Pipe.....	- 2 -	2R000001 ~	.....
		7	53107-MB6-630	Rubber, Handle Weight .....	- 4 -	2R000001 ~	.....
		8	53108-MB6-630	Ring, Handle Weight Snap .....	- 2 -	.....	.....
		9	53208-KGA-900	Cap, Steering Stem.....	1 1 1	.....	.....
		10	53230-KGA-900	Bridge, Fork Top .....	1 1 1	.....	.....
		11	90117-KY0-860	Bolt, Flange, 6 x 28 .....	4 4 4	.....	.....
			90117-KGA-850	Perno Reborde, 6 x 28 .....	4 4 4	.....	.....
		12	90304-KGA-900	Nut, Steering Stem .....	1 1 1	.....	.....
		13	90503-KGA-940	Washer, Steering Stem.....	1 1 1	.....	.....
		14	95014-21201	Holder B2, Handle Pipe Upper .....	2 2 2	.....	.....
		15	95801-08040-07	Bolt, Flange, 8 x 40 .....	2 2 2	.....	.....
			95801-08040-00	Bolt, Flange, 8 x 40 .....	2 2 2	.....	.....
		16	90191-MJ0-940	Bolt, Flange, 6 x 4 .....	- 2 -	2R000001 ~	.....

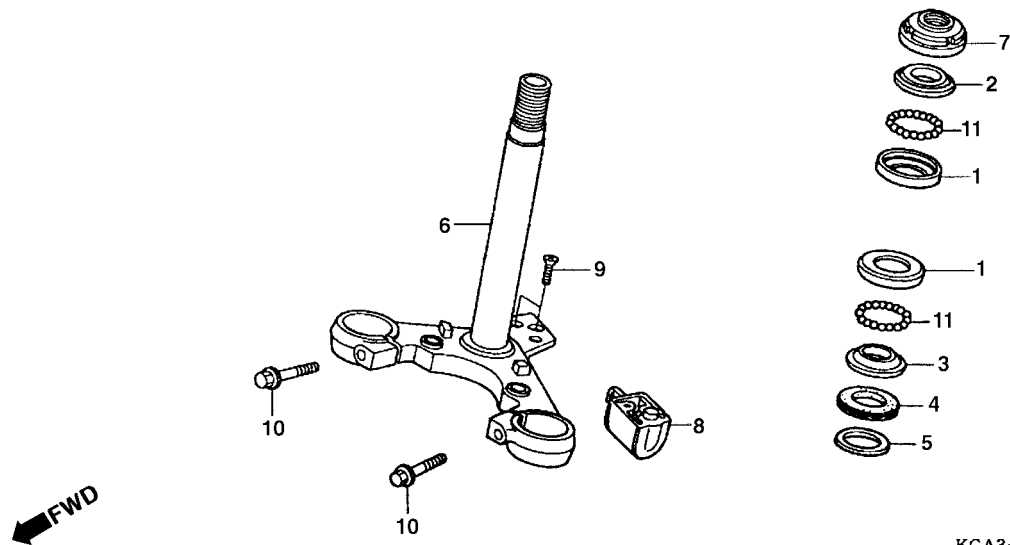
Articulo de servicio	THLL	No. de Ref.	No. de pieza	Descripción	Cant. Reqd. CG125 KS ES CA	No. de série	Nota
Weight ,Handle .....	0.2	1	35010-KGA-900	Juego de Llaves .....	1 1 1	.....	.....
Switch Assy Combination .....	0.3	2	35100-KGA-900	Interruptor Encendido, Ens .....	1 1 1	.....	.....
Key Set .....	0.5	3	35121-MR1-770	Llaves.....	1 1 1	.....	.....
Pipe Comp., Steering Handle.....	0.8	4	53100-KGA-900	Manubrio.....	1 - 1	2R000001 ~	.....
• Bridge Fork Top			53100-KGA-B20	Manubrio.....	- 1 -	2R000001 ~	.....
		5	53105-425-000	Peso, Manubrio.....	- 2 -	2R000001 ~	.....
		6	53104-KGA-B00	Peso B, Manubrio .....	- 2 -	2R000001 ~	.....
		7	53107-MZ8-G20	Cojin, Peso de Manubrio.....	- 4 -	2R000001 ~	.....
		8	53108-MB6-630	Anillo, Peso de Manubrio.....	- 2 -	.....	.....
		9	53208-KGA-900	Tapa, Tuerca Mesa Superior Horquilla .....	1 1 1	.....	.....
		10	53230-KGA-900	Mesa Superior Horquilla.....	1 1 1	.....	.....
		11	90117-KY0-860	Perno Reborde, 6 x 28 .....	4 4 4	.....	.....
			90117-KGA-850	Perno Reborde, 6 x 28 .....	4 4 4	.....	.....
		12	90304-KGA-900	Tuerca Varilla Dirección.....	1 1 1	.....	.....
		13	90503-KGA-940	Arandela, Tuerca, Varilla Dirección.....	1 1 1	.....	.....
		14	95014-21201	Soporte B2, Superior Tubo de Manubrio .....	2 2 2	.....	.....
		15	95801-08040-07	Perno Reborde, 8 x 40 .....	2 2 2	.....	.....
			95801-08040-00	Perno Reborde, 8 x 40 .....	2 2 2	.....	.....
		16	90191-MJ0-940	Perno Reborde, 6 x 4 .....	- 2 -	2R000001 ~	.....

## C-6

### Coluna de Direção

### Steering Stem

### Varilla de Dirección



KGA3-F0600

3

Item de serviço	T.M.O.	Ref. Nº	Nº da peça	Descrição	Qty.			Nº de série	Nota
					CG125	ES	CA		
Trava, Guidão.....0,1		1	50301-268-010	Pista, Esferas Superior.....	2	2	2		
Pista Cônica de Esferas Superior.....0,5		2	53211-268-010	Pista Cônica, Esferas Superior.....	1	1	1		
• Porca, Coluna de Direção		3	53212-200-000	Pista Cônica, Esferas Inferior.....	1	1	1		
Pista, Esferas Superior.....0,8		4	53214-200-000	Vedador, Coluna de Direção.....	1	1	1		
(Uma ou Todas)		5	53215-200-000	Arruela, Vedação.....	1	1	1		
Pista Cônica, Esferas Inferior.....1,0		6	53200-KGA-940	Coluna, Direção.....	1	1	1		
		*	53200-KGA-B20	Coluna, Direção.....	1	1	1	2R000001 ~	
		7	53220-KE8-010	Porca, Coluna de Direção.....	1	1	1		
			53220-KGA-850	Porca, Coluna de Direção.....	1	1	1	1R000001 ~	
		8	53600-086-007	Trava, Guidão.....	1	1	1		
		9	90164-028-000	Parafuso, Travante, 6 x 12.....	2	2	2		
		10	95801-08035-07	Parafuso, Flange, 8 x 35.....	2	2	2		
		11	96211-08000	Esferas, Aço, # 8 (1/4).....	36	36	36		

Service item	F.R.T	Ref. N°	Part. No.	Description	Reqd. Qty. CG125 KS ES CA	Serial No.	Note
Lock, Steering Handle.....0.1		1	50301-268-010	Race Steering, Top Ball.....	2 2 2	.....	.....
Race, Steering Top Cone.....0.5		2	53211-268-010	Race Steering, Top Cone.....	1 1 1	.....	.....
• Thread Comp., Steering Head Top		3	53212-200-000	Race Steering, Bottom Cone.....	1 1 1	.....	.....
Race Steering Top Ball.....0.8		4	53214-200-000	Dust Seal, Steering Head.....	1 1 1	.....	.....
(Same Units for Two Units)		5	53215-200-000	Washer Steering, Head Dust Seal.....	1 1 1	.....	.....
Race Steering Bottom Cone.....1.0		6	53200-KGA-940	Stem Assy., Steering.....	1 1 1	.....	.....
		*	53200-KGA-B20	Stem Assy., Steering.....	1 1 1	2R000001 ~	.....
		7	53220-KE8-010	Thread Comp., Steering Head Top.....	1 1 1	.....	.....
			53220-KGA-850	Thread Comp., Steering Head Top.....	1 1 1	1R000001 ~	.....
		8	53600-086-007	Lock, Steering Handle.....	1 1 1	.....	.....
		9	90164-028-000	Screw, U Lock Flat, 6 x 12.....	2 2 2	.....	.....
		10	95801-08035-07	Bolt Flange, 8 x 35.....	2 2 2	.....	.....
		11	96211-08000	Ball, Steel, # 8 (1/4).....	36 36 36	.....	.....

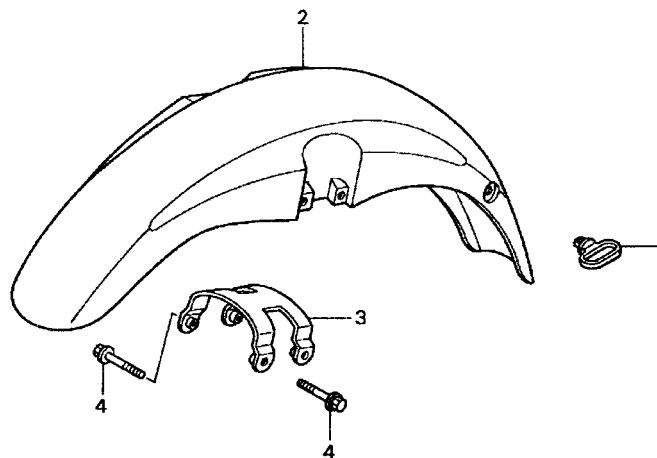
Artículo de servicio	THLL	No. de Ref.	No. de pieza	Descripción	Cant. Reqd. CG125 KS ES CA	No. de série	Nota
Traba, Tubo de Manubrio.....0,1		1	50301-268-010	Aro, Bolas Superior.....	2 2 2	.....	.....
Aro Cónico, Bolas Superior.....0,5		2	53211-268-010	Aro Cónico, Bolas Superior.....	1 1 1	.....	.....
• Tuerca, Varilla, Dirección		3	53212-200-000	Aro Cónico, Bolas Inferior.....	1 1 1	.....	.....
Aro, Bolas Superior.....0,8		4	53214-200-000	Guardapolvo Bolas, Cabezal, Dirección.....	1 1 1	.....	.....
(El Mismo Tiempo para dos Unidades o mas)		5	53215-200-000	Arandela Cabezal Dirección.....	1 1 1	.....	.....
Aro Cónico, Bolas Inferior.....1,0		6	53200-KGA-940	Varilla, Direccion.....	1 1 1	.....	.....
		*	53200-KGA-B20	Varilla, Direccion.....	1 1 1	2R000001 ~	.....
		7	53220-KE8-010	Tuerca, Varilla, Dirección.....	1 1 1	.....	.....
			53220-KGA-850	Tuerca, Varilla, Dirección.....	1 1 1	1R000001 ~	.....
		8	53600-086-007	Traba, Tubo de Manubrio.....	1 1 1	.....	.....
		9	90164-028-000	Perno Traba, 6 x 12.....	2 2 2	.....	.....
		10	95801-08035-07	Perno Reborde, 8 x 35.....	2 2 2	.....	.....
		11	96211-08000	Bola Acero, # 8 (1/4).....	36 36 36	.....	.....

## C-7

### Pára-Lama Dianteiro

### Front Fender

### Parafango Delantero



KGA3-F0700

3

Item de serviço	T.M.O.	Ref. Nº	Nº da peça	Descrição	Qtd.			Nº de série	Nota
					CG125	ES	CA		
Pára-Lama Dianteiro.....0,2		1	45451-473-000	Guia do Cabo, Pára-Lama Dianteiro .....	1	1	1	.....	.....
• Suporte, Pára-Lama Dianteiro		2	61100-KGA-900ZA	Pára-Lama, Dianteiro *R-250* Vermelho Ipiranga .....	1	1	-	YR000001 ~	.....
			61100-KGA-900ZB	Pára-Lama, Dianteiro *PB-302* Azul Noturno .....	1	1	-	YR000001 ~	.....
			61100-KGA-900ZC	Pára-Lama, Dianteiro *BG-100M* Verde Marajó Metálico ..	1	1	-	YR000001 ~	.....
			61100-KGA-900ZD	Pára-Lama, Dianteiro *NH-402M* Cinza Tornado Metálico..	1	1	-	YR000001 ~	.....
			61100-KGA-900ZE	Pára-Lama, Dianteiro *NH-196* Branco Ross .....	-	-	1	.....	.....
			61100-KGA-900ZF	Pára-Lama, Dianteiro *PB-310* Azul Icarai.....	1	1	-	1R000001 ~	.....
		*	61100-KGA-900ZM	Pára-Lama, Dianteiro *R-276* Vermelho Sapucaí.....	1	1	-	2R000001 ~	.....
		*	61100-KGA-900ZN	Pára-Lama, Dianteiro *PB-162* Azul Atessa .....	1	1	-	2R000001 ~	.....
		*	61100-KGA-900ZP	Pára-Lama, Dianteiro *G-175M* Verde Boitua Metálica..	1	1	-	2R000001 ~	.....
		*	61100-KGA-900ZQ	Pára-Lama, Dianteiro *NH-482M* Prata Ibiúna Metálica...	1	1	-	2R000001 ~	.....
		3	61102-KGA-900	Suporte, Pára-Lama Dianteiro .....	1	1	1	.....	.....
		4	96001-06025-00	Parafuso, Flange, 6 x 25 .....	4	4	4	.....	.....

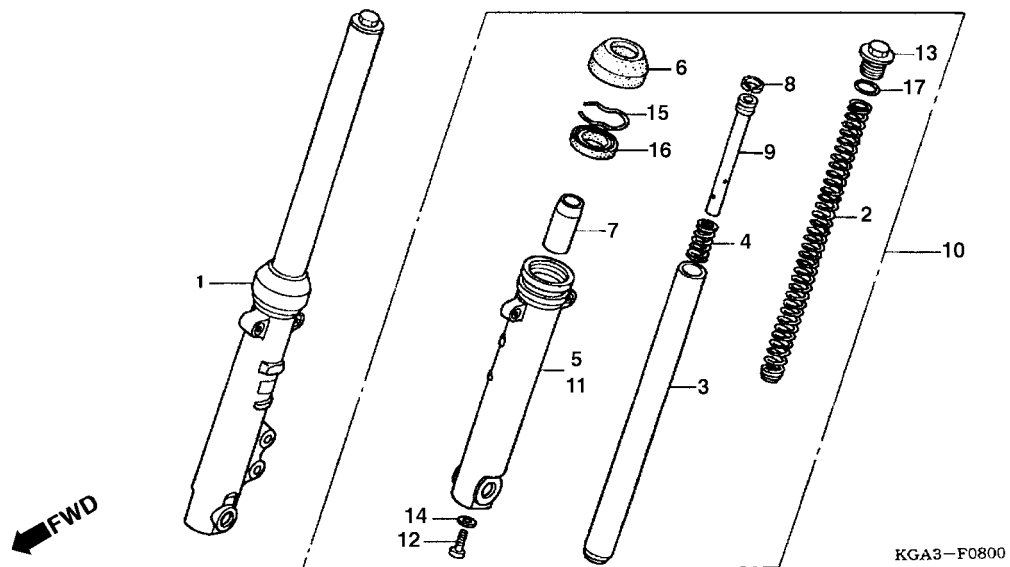
Service item	F.R.T	Ref. N°	Part. No.	Description	Reqd. Qty. CG125 KS ES CA	Serial No.	Note
Fender FR.....0.2		1	45451-473-000	Guide, FR. Fender Cable.....	1 1 1	.....	.....
• Stay, FR. Fender		2	61100-KGA-900ZA	Fender FR. *R-250* Ipiranga Red.....	1 1 -	YR000001 ~	.....
			61100-KGA-900ZB	Fender FR. *PB-302* Night Blue.....	1 1 -	YR000001 ~	.....
			61100-KGA-900ZC	Fender FR. *BG-100M* Marajó Green Metallic.....	1 1 -	YR000001 ~	.....
			61100-KGA-900ZD	Fender FR. *NH-402M* Tornado Gray Metallic.....	1 1 -	YR000001 ~	.....
			61100-KGA-900ZE	Fender FR. *NH-196* Ross White.....	- - 1	.....	.....
			61100-KGA-900ZF	Fender FR. *PB-310* Icarai Blue.....	1 1 -	1R000001 ~	.....
		*	61100-KGA-900ZM	Fender FR. *R-276* Sapucaí Red.....	1 1 -	2R000001 ~	.....
		*	61100-KGA-900ZN	Fender FR. *PB-162* Atessa Blue.....	1 1 -	2R000001 ~	.....
		*	61100-KGA-900ZP	Fender FR. *G-175M* Boituva Green Metallic.....	1 1 -	2R000001 ~	.....
		*	61100-KGA-900ZQ	Fender FR. *NH-482M* Ibiúna Silver Metallic.....	1 1 -	2R000001 ~	.....
		3	61102-KGA-900	Stay, FR. Fender.....	1 1 1	.....	.....
		4	96001-06025-00	Bolt, Flange, 6 x 25.....	4 4 4	.....	.....
Artículo de servicio	THLL	No. de Ref.	No. de pieza	Descripción	Cant. Reqd. CG125 KS ES CA	No. de série	Nota
Parafango Delantero.....0.2		1	45451-473-000	Guía Cable, Parafango Delantero.....	1 1 1	.....	.....
• Soporte, Parafango Delantero		2	61100-KGA-900ZA	Parafango Delantero *R-250* Rojo Ipiranga.....	1 1 -	YR000001 ~	.....
			61100-KGA-900ZB	Parafango Delantero *PB-302* Azul Noturno.....	1 1 -	YR000001 ~	.....
			61100-KGA-900ZC	Parafango Delantero *BG-100M* Verde Marajó Metálico..	1 1 -	YR000001 ~	.....
			61100-KGA-900ZD	Parafango Delantero *NH-402M* Ceniza Tornado Metálico..	1 1 -	YR000001 ~	.....
			61100-KGA-900ZE	Parafango Delantero *NH-196* Blanco Ross.....	- - 1	.....	.....
			61100-KGA-900ZF	Parafango Delantero *PB-310* Azul Acarai.....	1 1 -	1R000001 ~	.....
		*	61100-KGA-900ZM	Parafango Delantero *R-276* Rojo Sapucaí.....	1 1 -	2R000001 ~	.....
		*	61100-KGA-900ZN	Parafango Delantero *PB-162* Azul Atessa.....	1 1 -	2R000001 ~	.....
		*	61100-KGA-900ZP	Parafango Delantero *G-175M* Verde Boituva Metálica..	1 1 -	2R000001 ~	.....
		*	61100-KGA-900ZQ	Parafango Delantero *NH-482M* Plata Ibiúna Metálica....	1 1 -	2R000001 ~	.....
		3	61102-KGA-900	Soporte, Parafango Delantero.....	1 1 1	.....	.....
		4	96001-06025-00	Perno Reborde, 6 x 25.....	4 4 4	.....	.....

## C-8

### Garfo Dianteiro

### Front Fork

### Horquilla Delantera



3

Item de serviço	T.M.O.	Ref. Nº	Nº da peça	Descrição	Qtd.			Nº de série	Nota
					CG125	ES	CA		
Mola, Garfo Dianteiro.....0,2		1	51400-KGA-901	Garfo Dianteiro Direito, Conj.....	1	-	1		
Garfo Dianteiro Direito.....0,4 (Adicionar 0,1 por Unidade)		*	51400-KGA-941	Garfo Dianteiro Direito, Conj.....	-	1	-		
		*	51400-KGA-B20	Garfo Dianteiro Direito, Conj.....	-	1	-	2R000001 ~	
• Garfo Dianteiro Esquerdo		*	51400-KGA-B00	Garfo Dianteiro Direito, Conj.....	1	-	1	2R000001 ~	
Cilindro Interno, Garfo Dianteiro.....0,6 (Adicionar 0,3 por Unidade)		2	51401-KGA-901	Mola, Garfo Dianteiro.....	2	2	2		
		*	51401-KGA-B00	Mola, Garfo Dianteiro.....	2	2	2	2R000001 ~	
Cilindro Externo Direito, Garfo Dianteiro.....0,7 (Adicionar 0,3 por Unidade)		3	51410-KY0-861	Cilindro Interno, Garfo Dianteiro (SHOWA).....	2	2	2		
		4	51412-KGA-901	Mola, Batente, Garfo Dianteiro.....	2	2	2		
• Cilindro Externo, Esquerdo Garfo Dianteiro		5	51420-KGA-901	Cilindro Externo, Direito, Garfo Dianteiro.....	1	-	1		
			51420-KGA-941	Cilindro Externo, Direito, Garfo Dianteiro.....	-	1	-		
		6	51425-149-841	Guarnição, Garfo Dianteiro (SHOWA).....	2	2	2		
		7	51432-KBA-901	Vedador Inferior, Óleo.....	2	2	2		
		8	51437-GM0-003	Anel, Pistão.....	2	2	2		
		9	51440-KGA-901	Tube, Inferior Interno.....	2	2	2		
		10	51500-KGA-901	Garfo Dianteiro, Esquerdo, Conj.....	1	-	1		
			51500-KGA-941	Garfo Dianteiro, Esquerdo, Conj.....	-	1	-		
		*	51500-KGA-B00	Garfo Dianteiro, Esquerdo, Conj.....	1	-	1	2R000001 ~	
		*	51500-KGA-B20	Garfo Dianteiro, Esquerdo, Conj.....	-	1	-	2R000001 ~	
		11	51520-KGA-901	Cilindro Externo Esquerdo, Garfo Dianteiro.....	1	-	1		
			51520-KGA-941	Cilindro Externo Esquerdo, Garfo Dianteiro.....	-	1	-		
		12	90116-383-721	Parafuso, Allen, 8 mm.....	2	2	2		
		13	90123-383-721	Parafuso, Garfo (SHOWA).....	2	2	2		
		14	90544-283-000	Arruela, Especial, 8 mm.....	2	2	2		
		15	90601-383-721	Trava, Retentor de Óleo (SHOWA).....	2	2	2		
		16	90756-149-841	Retentor, Garfo Dianteiro.....	2	2	2		
		17	91256-383-721	Anel, Vedação, 17,8 x 2,4 (SHOWA).....	2	2	2		

Service item	F.R.T	Ref. N°	Part. No.	Description	Reqd. Qty. CG125 KS ES CA	Serial No.	Note
Spring, FR. Fork .....0.2		1	51400-KGA-901	Fork Assy., R. FR .....	1 - 1	.....	.....
Fork Assy., R. FR .....0.4			51400-KGA-941	Fork Assy., R. FR .....	- 1 -	.....	.....
(Add 0.1 for Each)		*	51400-KGA-B20	Fork Assy., R. FR .....	- 1 -	2R000001 ~	.....
• Fork Assy, L. FR		*	51400-KGA-B00	Fork Assy., R. FR .....	1 - 1	2R000001 ~	.....
(Add 0.3 for Each)			51401-KGA-901	Spring, FR. Fork .....	2 2 2	.....	.....
Pipe Comp., FR. Fork .....0.6		*	51401-KGA-B00	Spring, FR. Fork .....	2 2 2	2R000001 ~	.....
Case R., FR. Bottom		3	51410-KY0-861	Pipe Comp., FR. Fork (SHOWA) .....	2 2 2	.....	.....
(Add 0.3 for Each)		4	51412-KGA-901	Spring, Rebound .....	2 2 2	.....	.....
Case R., FR. Bottom .....0.7		5	51420-KGA-901	Case R., FR. Bottom .....	1 - 1	.....	.....
• Case L., FR. Bottom			51420-KGA-941	Case R., FR. Bottom .....	- 1 -	.....	.....
		6	51425-149-841	Dust Seal, FR. Fork (SHOWA).....	2 2 2	.....	.....
		7	51432-KBA-901	Piece, Oil Lock .....	2 2 2	.....	.....
		8	51437-GM0-003	Ring Piston.....	2 2 2	.....	.....
		9	51440-KGA-901	Pipe, Seat .....	2 2 2	.....	.....
		10	51500-KGA-901	Fork Assy L. FR.....	1 - 1	.....	.....
			51500-KGA-941	Fork Assy L. FR.....	- 1 -	.....	.....
		*	51500-KGA-B00	Fork Assy L. FR.....	1 - 1	2R000001 ~	.....
		*	51500-KGA-B20	Fork Assy L. FR.....	- 1 -	2R000001 ~	.....
		11	51520-KGA-901	Case, L. FR. Bottom .....	1 - 1	.....	.....
			51520-KGA-941	Case, L. FR. Bottom .....	- 1 -	.....	.....
		12	90116-383-721	Bolt, Socket, 8 mm .....	2 2 2	.....	.....
		13	90123-383-721	Bolt, Fork (SHOWA).....	2 2 2	.....	.....
		14	90544-283-000	Washer, Special, 8 mm.....	2 2 2	.....	.....
		15	90601-383-721	Ring, Oil Seal Stopper (SHOWA) .....	2 2 2	.....	.....
		16	90756-149-841	Oil Seal.....	2 2 2	.....	.....
		17	91256-383-721	O-Ring, 17.8 x 2.4 (SHOWA) .....	2 2 2	.....	.....

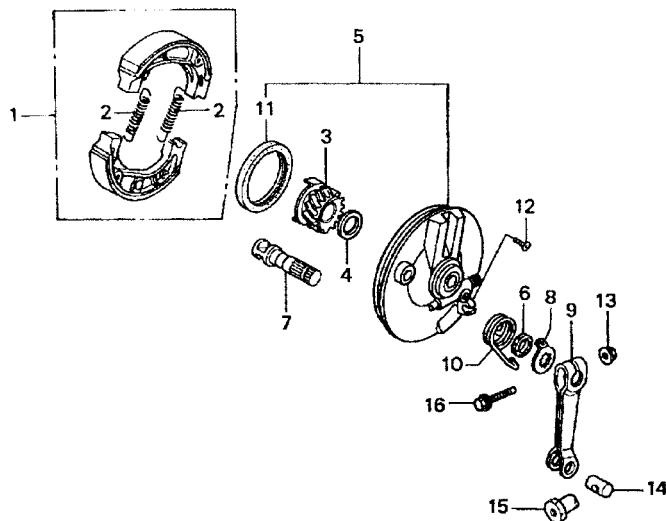
Artículo de servicio	THLL	No. de Ref.	No. de pieza	Descripción	Cant. Reqd. CG125 KS ES CA	No. de série	Nota
Resorte, Horquilla Delantera .....0.2		1	51400-KGA-901	Horquilla Delantera, Derecha .....	1 - 1	.....	.....
Horquilla Delantera Derecha .....0.4			51400-KGA-941	Horquilla Delantera, Derecha .....	- 1 -	.....	.....
(Agregue 0,1 de cada)		*	51400-KGA-B20	Horquilla Delantera, Derecha .....	- 1 -	2R000001 ~	.....
• Horquilla Delantera Izquierda		*	51400-KGA-B00	Horquilla Delantera, Derecha .....	1 - 1	2R000001 ~	.....
Cilindro Interior, Horquilla Delantera .....0.6		2	51401-KGA-901	Resorte, Horquilla Delantera, Derecha.....	2 2 2	.....	.....
(Agregue 0,3 de cada)		*	51401-KGA-B00	Resorte, Horquilla Delantera, Derecha.....	2 2 2	2R000001 ~	.....
Cilindro Exterior Derecho		3	51410-KY0-861	Comp. Tubo, Horquilla Delantera (SHOWA) .....	2 2 2	.....	.....
Horquilla Delantera .....0.7		4	51412-KGA-901	Resorte Rebote.....	2 2 2	.....	.....
(Agregue 0,3 de cada)		5	51420-KGA-901	Cilindro Exterior Derecho, Horquilla Delantera.....	1 - 1	.....	.....
• Cilindro Exterior Izquierdo, Horquilla Delantera			51420-KGA-941	Cilindro Exterior Derecho, Horquilla Delantera.....	- 1 -	.....	.....
		6	51425-149-841	Empaquetadura Horquilla Delantera (SHOWA).....	2 2 2	.....	.....
		7	51432-KBA-901	Sello Inferior, Aceite.....	2 2 2	.....	.....
		8	51437-GM0-003	Anillo, Pistón .....	2 2 2	.....	.....
		9	51440-KGA-901	Tubo Inferior Interno .....	2 2 2	.....	.....
		10	51500-KGA-901	Horquilla Delantera, Izquierda .....	1 - 1	.....	.....
			51500-KGA-941	Horquilla Delantera, Izquierda .....	- 1 -	.....	.....
		*	51500-KGA-B00	Horquilla Delantera, Izquierda .....	1 - 1	2R000001 ~	.....
		*	51500-KGA-B20	Horquilla Delantera, Izquierda .....	- 1 -	2R000001 ~	.....
		11	51520-KGA-901	Cilindro Exterior Izquierdo, Horquilla Delantera.....	1 - 1	.....	.....
			51520-KGA-941	Cilindro Exterior Izquierdo, Horquilla Delantera.....	- 1 -	.....	.....
		12	90116-383-721	Perno Allen, 8 mm .....	2 2 2	.....	.....
		13	90123-383-721	Perno, Horquilla Delantera (SHOWA).....	2 2 2	.....	.....
		14	90544-283-000	Arandela Especial, 8 mm .....	2 2 2	.....	.....
		15	90601-383-721	Traba, Sello de Aceite, (SHOWA) .....	2 2 2	.....	.....
		16	90756-149-841	Sello Aceite .....	2 2 2	.....	.....
		17	91256-383-721	Anillo O, 17,8 x 2,4 (SHOWA).....	2 2 2	.....	.....

## C-9

### Painel de Freio Dianteiro

### Front Brake Panel

### Panel de Freno Delantero



KGA3-F0900

Item de serviço	T.M.O.	Ref. Nº	Nº da peça	Descrição	Qtd.			Nº de série	Nota
					CG125	KS	ES CA		
Braço, Freio Dianteiro .....	0,1	1	06430-GBJ-K20	Sapata Freio, Jogo .....	1	-	1	.....	.....
Engrenagem, Velocímetro .....	0,3	2	43151-329-000	Mola, Sapata de Freio .....	2	-	2	.....	.....
• Retentor de Óleo, 47 x 60 x 7		3	44806-KCS-651	Engrenagem, Velocímetro .....	1	-	1	.....	.....
Sapata Comp., Freio, Jogo.....	0,4	4	44808-107-720	Arruela, Engrenagem, Velocímetro.....	1	-	1	.....	.....
• Espelho, Freio Dianteiro		5	45010-KGA-900	Espelho, Freio Dianteiro.....	1	-	1	.....	.....
(Inclui Peça Relativa)		6	45134-250-000	Retentor, Pó.....	1	-	1	.....	.....
		7	45141-KGA-900	Came, Freio Dianteiro .....	1	-	1	.....	.....
		8	45145-KGA-900	Indicador, Desgaste, Freio Dianteiro.....	1	-	1	.....	.....
		9	45410-KGA-900	Braço, Freio Dianteiro .....	1	-	1	.....	.....
		10	45435-121-010	Mola, Retorno, Braço de Freio.....	1	-	1	.....	.....
		11	91251-GK4-003	Retentor, Óleo, 47 x 60 x 7 (ARAI) .....	1	-	1	.....	.....
		*	91251-KGA-900	Retentor, Óleo, 47 x 60 x 7 (ARAI) .....	1	-	1	.....	.....
		12	93700-05020-0A	Parafuso, Phillips, 5 x 20 .....	1	-	1	.....	.....
		13	94050-06000	Porca, Flange, 6 mm.....	1	-	1	.....	.....
		14	95015-32001	Junção B, Braço de Freio.....	1	-	1	.....	.....
		15	95015-42000	Porca B, Ajuste .....	1	-	1	.....	.....
		16	95701-06032-00	Parafuso, Flange, 6 x 32 .....	1	-	1	.....	.....

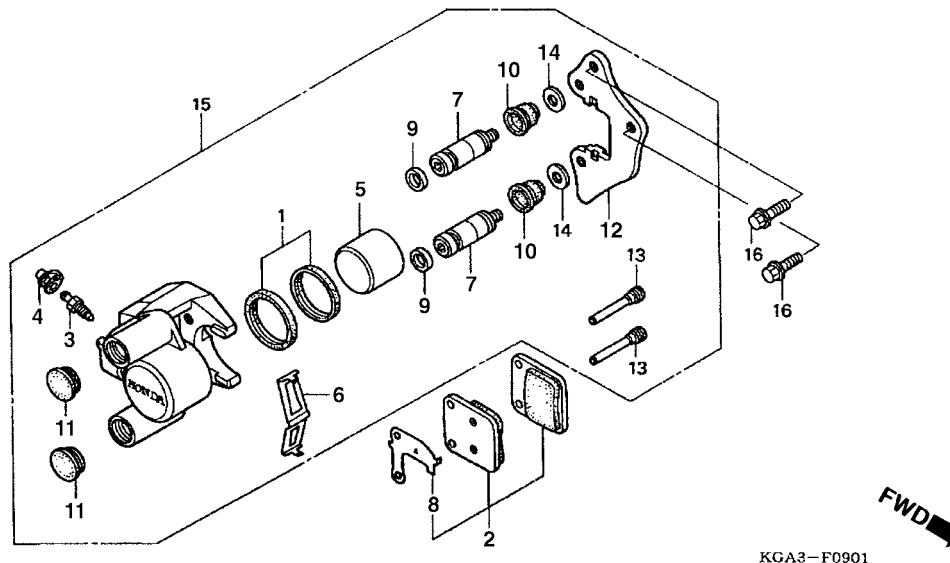
Service item	F.R.T	Ref. N°	Part. No.	Description	Reqd. Qty. CG125 KS ES CA	Serial No.	Note
Arm, FR. Brake .....0.1		1	06430-GBJ-K20	Shoe Set Brake .....	1 - 1		
Gear Comp., Speedometer.....0.3		2	43151-329-000	Spring RR., Brake Shoe .....	2 - 2		
• Oil Seal, 47 x 60 x 7		3	44806-KCS-651	Gear, Speedometer .....	1 - 1		
Shoe Set Brake .....0.4		4	44808-107-720	Washer, Speedometer Gear .....	1 - 1		
• Panel Sub Comp. FR. Brake (Inc Relative Part)		5	45010-KGA-900	Panel, Sub Comp., FR. Brake.....	1 - 1		
		6	45134-250-000	Dust Seal, Brake Cam .....	1 - 1		
		7	45141-KGA-900	Cam, FR. Brake .....	1 - 1		
		8	45145-KGA-900	Indicator, FR. Brake .....	1 - 1		
		9	45410-KGA-900	Arm, FR. Brake .....	1 - 1		
		10	45435-121-010	Spring, FR. Brake Arm Return .....	1 - 1		
		11	91251-GK4-003	Oil Seal, 47 x 60 x 7 (ARAI).....	1 - 1		
		* 91251-KGA-900	Oil Seal, 47 x 60 x 7 (ARAI).....	1 - 1			
		12	93700-05020-0A	Screw Oval, 5 x 20.....	1 - 1		
		13	94050-06000	Nut, Flange, 6 mm .....	1 - 1		
		14	95015-32001	Joint B, Brake Arm.....	1 - 1		
		15	95015-42000	Nut B, Brake Rod Adjusting .....	1 - 1		
		16	95701-06032-00	Bolt Flange, 6 x 32 .....	1 - 1		
Artículo de servicio	THLL	No. de Ref.	No. de pieza	Descripción	Cant. Reqd. CG125 KS ES CA	No. de série	Nota
Brazo, Freno Delantero .....0.1		1	06430-GBJ-K20	Comp. Sapata, Freno Delantero.....	1 - 1		
Engranaje, Velocímetro.....0.3		2	43151-329-000	Resorte, Zapata de Freno .....	2 - 2		
• Sello de Aceite, 47 x 60 x 7		3	44806-KCS-651	Engranaje, Velocímetro.....	1 - 1		
Comp., Sapata, Freno Delantero.....0.4		4	44808-107-720	Arandela, Engranaje, Velocímetro.....	1 - 1		
• Espejo, Freno Delantero (Incluye Pieza Relacionada)		5	45010-KGA-900	Espejo, Freno Delantero .....	1 - 1		
		6	45134-250-000	Guardapolvo, Leva de Freno .....	1 - 1		
		7	45141-KGA-900	Leva, Freno Delantero. ....	1 - 1		
		8	45145-KGA-900	Indicador, Freno Delantero .....	1 - 1		
		9	45410-KGA-900	Brazo, Freno Delantero .....	1 - 1		
		10	45435-121-010	Resorte, Retorno Brazo de Freno .....	1 - 1		
		11	91251-GK4-003	Sello de Aceite, 47 x 60 x 7 (ARAI) .....	1 - 1		
		* 91251-KGA-900	Sello de Aceite, 47 x 60 x 7 (ARAI) .....	1 - 1			
		12	93700-05020-0A	Tornillo Alomado, 5 x 20 .....	1 - 1		
		13	94050-06000	Tuerca Reborde, 6 mm .....	1 - 1		
		14	95015-32001	Union B, Brazo, Freno Delantero .....	1 - 1		
		15	95015-42000	Tuerca B, Ajuste .....	1 - 1		
		16	95701-06032-00	Perno Reborde, 6 x 32 .....	1 - 1		

# C-10

## Cáliper Freio Dianteiro

## Front Brake Caliper

## Calibre de Freno Delantero



3

Item de serviço	T.M.O.	Ref. Nº	Nº da peça	Descrição	Qtd.			Nº de série	Nota
					CG125	KS	ES CA		
Pastilhas, Jogo.....0,2		1	06451-166-405	Vedadores, Pistão.....	-	1	-		
• Pistão		2	06455-KGA-940	Pastilha, Jogo.....	-	1	-		
Cáliper, Freio Dianteiro .....0,4		3	43352-568-003	Parafuso, Sangria.....	-	1	-		
		4	43353-461-771	Capa, Parafuso de Sangria.....	-	1	-		
		5	45107-166-006	Pistão.....	-	1	-		
		6	45108-166-006	Mola, Pastilha.....	-	1	-		
		7	45115-443-870	Pino, Deslizante.....	-	2	-		
		8	45116-GE3-601	Suporte, Pastilha.....	-	1	-		
		9	45132-397-640	Anel, Suporte.....	-	2	-		
		10	45133-166-016	Capa, Pino.....	-	2	-		
		11	45134-GE3-601	Tampão, Vedação.....	-	2	-		
		12	45210-KGA-941	Suporte, Freio Dianteiro.....	-	1	-		
		13	45215-GC4-602	Pino, Pastilha.....	-	2	-		
		14	45218-166-006	Arruela, Pressão, Cônica.....	-	2	-		
		15	45250-KGA-941	Cáliper, Freio Dianteiro, Conj.....	-	1	-		
		16	90155-KY4-901	Parafuso, Flange, 8 x 25.....	-	2	-		

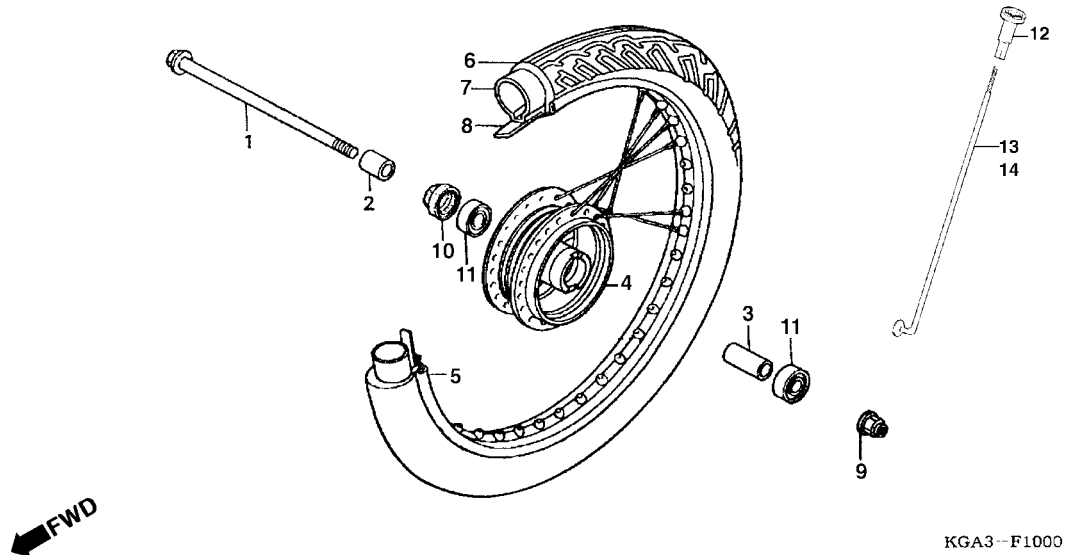
Service item	F.R.T	Ref. N <sup>o</sup>	Part. No.	Description	Reqd. Qty. CG125 KS ES CA	Serial No.	Note
Pad Set .....0.2		1	06451-166-405	Seal Set Piston.....	- 1 -		
• Piston		2	06455-KGA-940	Bracket Sub Assy., R. FR.....	- 1 -		
Caliper Sub Assy R. FR.....0.4		3	43352-568-003	Screw, Bleeder.....	- 1 -		
		4	43353-461-771	Cap, Bleeder.....	- 1 -		
		5	45107-166-006	Piston.....	- 1 -		
		6	45108-166-006	Spring, Pad.....	- 1 -		
		7	45115-443-870	Pin, Slide.....	- 2 -		
		8	45116-GE3-601	Shim, R.....	- 1 -		
		9	45132-397-640	Ring, Bush.....	- 2 -		
		10	45133-166-016	Boot, Pin.....	- 2 -		
		11	45134-GE3-601	Dust, Plug.....	- 2 -		
		12	45210-KGA-941	Bracket, FR.....	- 1 -		
		13	45215-GC4-602	Pin Hanger.....	- 2 -		
		14	45218-166-006	Washer, Conical Spring.....	- 2 -		
		15	45250-KGA-941	Caliper Sub Assy R. FR.....	- 1 -		
		16	90155-KY4-901	Bolt, Flange, 8 x 25.....	- 2 -		

Articulo de servicio	THLL	No. de Ref.	No. de pieza	Descripción	Cant. Reqd. CG125 KS ES CA	No. de série	Nota
Juego, Pastilla.....0.2		1	06451-166-405	Anillos, Pistón, Juego.....	- 1 -		
• Pistón		2	06455-KGA-940	Pastilla, Juego.....	- 1 -		
Cáliper, Freno Delantero.....0.4		3	43352-568-003	Perno, Sangria.....	- 1 -		
		4	43353-461-771	Tapa, Perno.....	- 1 -		
		5	45107-166-006	Pistón.....	- 1 -		
		6	45108-166-006	Tuerca da Pastilla.....	- 1 -		
		7	45115-443-870	Varilla Deslizante.....	- 2 -		
		8	45116-GE3-601	Soporte da Pastilla.....	- 1 -		
		9	45132-397-640	Anillo, Soporte.....	- 2 -		
		10	45133-166-016	Tapa de Varilla.....	- 2 -		
		11	45134-GE3-601	Tapon.....	- 2 -		
		12	45210-KGA-941	Soporte, Freno Delantero.....	- 1 -		
		13	45215-GC4-602	Varilla, Pastilla.....	- 2 -		
		14	45218-166-006	Arandela de Presión, Cónica.....	- 2 -		
		15	45250-KGA-941	Ens. Cáliper, Freno Delantero.....	- 1 -		
		16	90155-KY4-901	Perno Reborde, 8 x 25.....	- 2 -		

# C-11

## Roda Dianteira Front Wheel Rueda Delantera



3

Item de serviço	T.M.O.	Ref. Nº	Nº da peça	Descrição	Qtd.			Nº de série	Nota
					CG125	KS	ES CA		
Eixo, Roda Dianteira.....	0,2	1	44301-KGA-900	Eixo, Roda Dianteira.....	1	-	1	.....	.....
Retentor, Óleo, 21 x 37 x 7.....	0,3	2	44311-KGA-900	Bucha Lateral, Roda Dianteira.....	1	-	1	.....	.....
Bucha Distanciadora, Roda Dianteira.....	0,4	3	44620-400-000	Espaçador Lateral, Roda Dianteira.....	1	-	1	.....	.....
• Rolamento, Radial de Esferas, 6301U (Adicionar 0,1 por Unidade)		4	44601-KGA-900	Cubo Comp., Roda Dianteira.....	1	-	1	.....	.....
Pneu, Dianteiro.....	0,9	5	44701-KGA-900	Aro, Roda Dianteira.....	1	-	1	.....	.....
• Câmara, Ar		6	44711-KGA-900	Pneu Dianteiro (PIRELLI).....	1	-	1	.....	.....
Aro, Roda Dianteira.....	2,2	7	42712-KW1-900	Câmara, Ar (PIRELLI).....	1	-	1	.....	.....
Cubo Comp., Roda Dianteira.....	2,3	8	42713-KW8-901	Protetor, Câmara de Ar (PIRELLI).....	1	-	1	.....	.....
		9	90306-KF0-003	Porca Flange, 12 mm.....	1	-	1	.....	.....
		10	90755-229-003	Retentor, Óleo, 21 x 37 x 7 (ARAI).....	1	-	1	.....	.....
		11	96140-63010-10	Rolamento, Radial de Esferas, 6301U.....	2	-	2	.....	.....
		12	97000-45200	Nipple.....	36	-	36	.....	.....
		13	97340-41164-10	Raio A, 10 x 162.....	18	-	18	.....	.....
		14	97606-41164-10	Raio A, 10 x 162.....	18	-	18	.....	.....

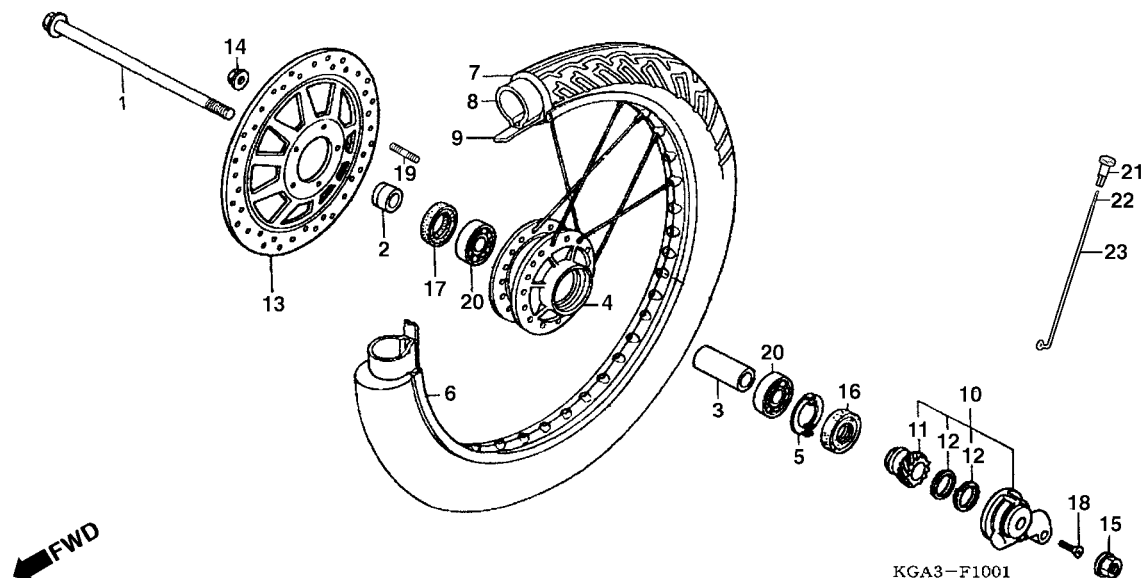
Service item	F.R.T	Ref. N°	Part. No.	Description	Reqd. Qty. CG125 KS ES CA	Serial No.	Note
Axle, FR. Wheel.....0.2		1	44301-KGA-900	Axle, FR. Wheel.....	1 - 1		
Oil Seal, 21 x 37 x 7.....0.3		2	44311-KGA-900	Collar, FR. Wheel Side.....	1 - 1		
Collar, FR. Axle Distance.....0.4		3	44620-400-000	Collar, FR. Axle Distance.....	1 - 1		
• Bearing Radial Ball, 6301U (Add 0,1 for Each)		4	44601-KGA-900	Hub Sub FR.....	1 - 1		
Tire, FR.....0.9		5	44701-KGA-900	Rim FR. Wheel.....	1 - 1		
• Tube Tire		6	44711-KGA-900	Tire, FR. (PIRELLI).....	1 - 1		
Rim FR. Wheel.....2.2		7	42712-KW1-900	Tube Tire, FR (PIRELLI).....	1 - 1		
Hub Sub Assy, FR.....2.3		8	44713-KW8-901	Flap Tire (PIRELLI).....	1 - 1		
		9	90306-KF0-003	Nut, Flange, 12 mm.....	1 - 1		
		10	90755-229-003	Oil Seal, 21 x 37 x 7 (ARAI).....	1 - 1		
		11	96140-63010-10	Bearing Radial Ball, 6301U.....	2 - 2		
		12	97000-45200	Nipple.....	36 - 36		
		13	97340-41164-10	Spoke Set A, 10 x 162.....	18 - 18		
		14	97606-41164-10	Spoke Set A, 10 x 162.....	18 - 18		

Artículo de servicio	THLL	No. de Ref.	No. de pieza	Descripción	Cant. Reqd. CG125 KS ES CA	No. de série	Nota
Eje, Rueda Delantera.....0.2		1	44301-KGA-900	Eje, Rueda Delantera.....	1 - 1		
Sello de Aceite, 21 x 37 x 7.....0.3		2	44311-KGA-900	Buje, Rueda Delantera.....	1 - 1		
Collarín Espaciador, Eje Delantera.....0.4		3	44620-400-000	Collarin Espaciador, Rueda Delantera.....	1 - 1		
• Cojinete Bolas Radial, 6301U (Agregue 0,1 de cada)		4	44601-KGA-900	Comp Maza, Rueda Delantera.....	1 - 1		
Neumático Delantera.....0.9		5	44701-KGA-900	Aro, Rueda Delantera.....	1 - 1		
• Tubo, Goma, Neumático		6	44711-KGA-900	Neumático Delantera (PIRELLI).....	1 - 1		
Aro, Rueda Delantera.....2.2		7	42712-KW1-900	Tubo, Goma Neumático (PIRELLI).....	1 - 1		
Comp. Maza, Rueda Delantera.....2.3		8	42713-KW8-901	Protector, Goma Neumático (PIRELLI).....	1 - 1		
		9	90306-KF0-003	Tuerca Reborde, 12 mm.....	1 - 1		
		10	90755-229-003	Sello de Aceite, 21 x 37 x 7 (ARAI).....	1 - 1		
		11	96140-63010-10	Cojinete, Bolas Radial, 6301U.....	2 - 2		
		12	97000-45200	Nipple.....	36 - 36		
		13	97340-41164-10	Rayo A, 10 x 162 Juego.....	18 - 18		
		14	97606-41164-10	Rayo A, 10 x 162 Juego.....	18 - 18		

# C-11.1

## Roda Dianteira Front Wheel Rueda Delantera



3

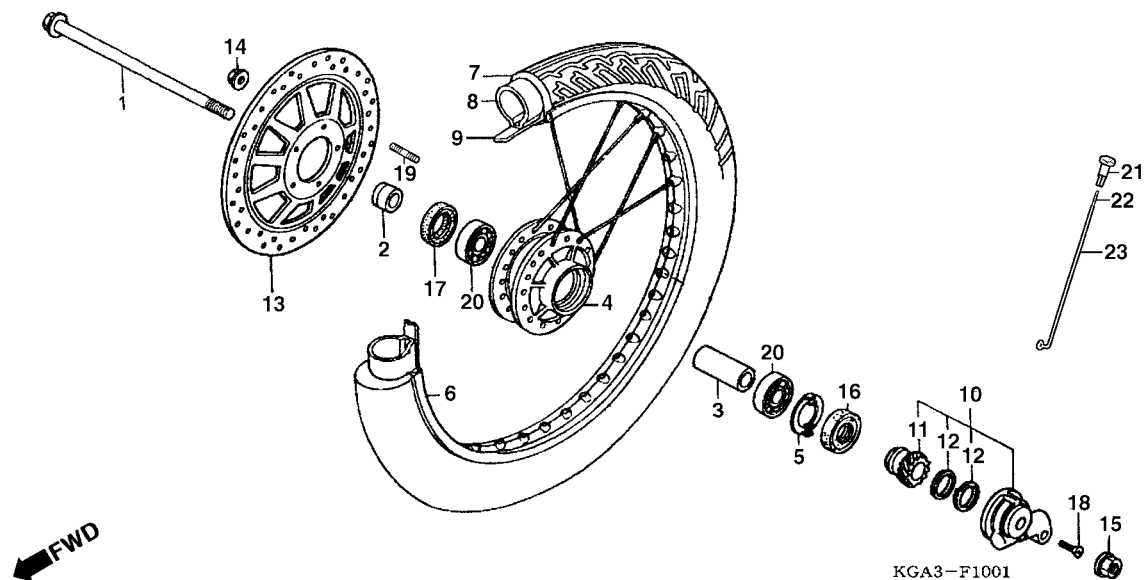
Item de serviço	T.M.O.	Ref. Nº	Nº da peça	Descrição	Qtd.			Nº de série	Nota
					CG125	ES	CA		
Eixo, Roda Dianteira.....0,2		1	44301-KGA-900	Eixo, Roda Dianteira.....	-	1	-		
Caixa, Engrenagem do Velocímetro.....0,3		2	44311-KGA-900	Bucha Lateral, Roda Dianteira.....	-	1	-		
• Disco, Freio		3	44620-400-000	Bucha Distanciadora, Roda Dianteira.....	-	1	-		
Bucha Distanciadora, Roda Dianteira.....0,4		4	44601-KGA-940	Cubo, Roda Dianteira.....	-	1	-		
• Rolamento, Radial de Esferas, 6301U (Adicionar 0,1 por Unidade)		5	44680-410-000	Prendedor, Caixa de Velocímetro.....	-	1	-		
Pneu, Dianteiro.....0,9		6	44701-KGA-940	Aro, Roda Dianteira.....	-	1	-		
• Câmara, Ar		7	44711-KGA-900	Pneu Dianteiro (PIRELLI).....	-	1	-		
Aro, Roda Dianteira.....2,2		8	42712-KW1-900	Câmara, Ar (PIRELLI).....	-	1	-		
Cubo Comp., Roda Dianteira.....2,3		9	42713-KW8-901	Protetor, Câmara de Ar (PIRELLI).....	-	1	-		
		10	44800-KW1-911	Caixa, Engrenagem do Velocímetro Comp.....	-	1	-		
		11	44806-399-701	Engrenagem, Velocímetro.....	-	1	-		
		12	44808-399-701	Arruela Engrenagem Velocímetro.....	-	2	-		
		13	45251-KGA-940	Disco, Freio Dianteiro.....	-	1	-		
		14	90301-473-003	Porca U, 6 mm.....	-	5	-		
		15	90306-KF0-003	Porca, Flange, 12 mm.....	-	1	-		
		16	90755-229-003	Retentor, Óleo, 21 x 37 x 7 (ARAI).....	-	1	-		
		17	91258-410-013	Retentor, Pó, 40 x 50 x 5 (ARAI).....	-	1	-		
		18	93700-05020-0A	Parafuso, Phillips, 5 x 20.....	-	1	-		
		19	92911-06016-0E	Prisioneiro, 6 x 16.....	-	5	-		

Service item	F.R.T	Ref. N°	Part. No.	Description	Reqd. Qty. CG125 KS ES CA	Serial No.	Note
Axle, FR. Wheel.....0.2		1	44301-KGA-900	Axle, FR. Wheel.....	- 1 -		
Box Assy, Speedometer Gear.....0.3		2	44311-KGA-900	Collar FR. Wheel Side.....	- 1 -		
• Disk FR. Brake		3	44620-400-000	Collar, FR. Axle Distance.....	- 1 -		
Collar, FR. Axle Distance.....0.4		4	44601-KGA-940	Hub Sub., Assy.....	- 1 -		
• Bearing Radial Ball, 6301U (Add 0.1 for Each)		5	44680-410-000	Retainer, Gear Box.....	- 1 -		
Tire, FR.....0.9		6	44701-KGA-940	Rim FR. Wheel.....	- 1 -		
• Tube Tire		7	44711-KGA-900	Tire, FR. (PIRELLI).....	- 1 -		
Rim FR. Wheel.....2.2		8	42712-KW1-900	Tube Tire (PIRELLI).....	- 1 -		
Hub Sub Assy, FR.....2.3		9	44713-KW8-901	Flap, Tire (PIRELLI).....	- 1 -		
		10	44800-KW1-911	Box Assy, Speedometer Gear.....	- 1 -		
		11	44806-399-701	Speedometer Gear.....	- 1 -		
		12	44808-399-701	Washer, Speedometer Gear.....	- 2 -		
		13	45251-KGA-940	Disk FR. Brake.....	- 1 -		
		14	90301-473-003	Nut U, 6 mm.....	- 5 -		
		15	90306-KF0-003	Nut Flange, 12 mm.....	- 1 -		
		16	90755-229-003	Oil Seal, 21 x 37 x 7 (ARAI).....	- 1 -		
		17	91258-410-013	Dust Seal, 40 x 50 x 5 (ARAI).....	- 1 -		
		18	93700-05020-0A	Screw, Pan, 5 x 20.....	- 1 -		
		19	92911-06016-0E	Bolt, Stud, 6 x 16.....	- 5 -		

Artículo de servicio	THLL	No. de Ref.	No. de pieza	Descripción	Cant. Reqd. CG125 KS ES CA	No. de série	Nota
Eje, Rueda Delantera.....0.2		1	44301-KGA-900	Eje, Rueda Delantera.....	- 1 -		
Ens. Caja, Engranaje, Velocímetro.....0.3		2	44311-KGA-900	Collarin, Rueda Delantera.....	- 1 -		
• Disco, Freno, Delantero		3	44620-400-000	Buje, Distanciadora, Rueda Delantera.....	- 1 -		
Buje, Distanciadora, Rueda Delantera.....0.4		4	44601-KGA-940	Comp. Maza, Rueda Delantera.....	- 1 -		
• Cojinete Acero de Bolas, 6301U (Agregue 0,1 de cada)		5	44680-410-000	Fijador, Caja, Velocímetro.....	- 1 -		
Neumático Delantero.....0.9		6	44701-KGA-940	Aro, Rueda Delantera.....	- 1 -		
• Tubo, Goma, Neumático		7	44711-KGA-900	Neumático Delantero (PIRELLI).....	- 1 -		
Aro, Rueda, Delantera.....2.2		8	42711-KW1-900	Tubo Goma Neumático (PIRELLI).....	- 1 -		
Comp. Maza, Rueda Delantera.....2.3		9	42713-KW8-901	Protector, Tubo, Goma Neumático (PIRELLI).....	- 1 -		
		10	44800-KW1-911	Ens. Caja, Engranaje, Velocímetro.....	- 1 -		
		11	44806-399-701	Engranaje, Velocímetro.....	- 1 -		
		12	44808-399-701	Arandela Engranaje Velocímetro.....	- 2 -		
		13	45251-KGA-940	Disco, Freno, Delantero.....	- 1 -		
		14	90301-473-003	Tuerca U, 6 mm.....	- 5 -		
		15	90306-KF0-003	Tuerca Reborde, 12 mm.....	- 1 -		
		16	90755-229-003	Sello de Aceite, 21 x 37 x 7 (ARAI).....	- 1 -		
		17	91258-410-013	Guardapolvo, 40 x 50 x 5 (ARAI).....	- 1 -		
		18	93700-05020-0A	Tornillo Alomado, 5 x 20.....	- 1 -		
		19	92911-06016-0E	Prisionero, 6 x 16.....	- 5 -		

**C-11.1**  
**Roda Dianteira**  
**Front Wheel**  
**Rueda Delantera**



3

Item de serviço	T.M.O.	Ref. Nº	Nº da peça	Descrição	Qtd.			Nº de série	Nota
					CG125	ES	CA		
		20	96140-63010-10	Rolamento, Radial de Esferas, 6301U .....	-	2	-	.....	.....
		21	97000-45200	Nipple.....	-	36	-	.....	.....
		22	97223-41232-10	Raio A, 10 x 196.....	-	18	-	.....	.....
		23	97550-41231-10	Raio A, 10 x 195,5.....	-	18	-	.....	.....

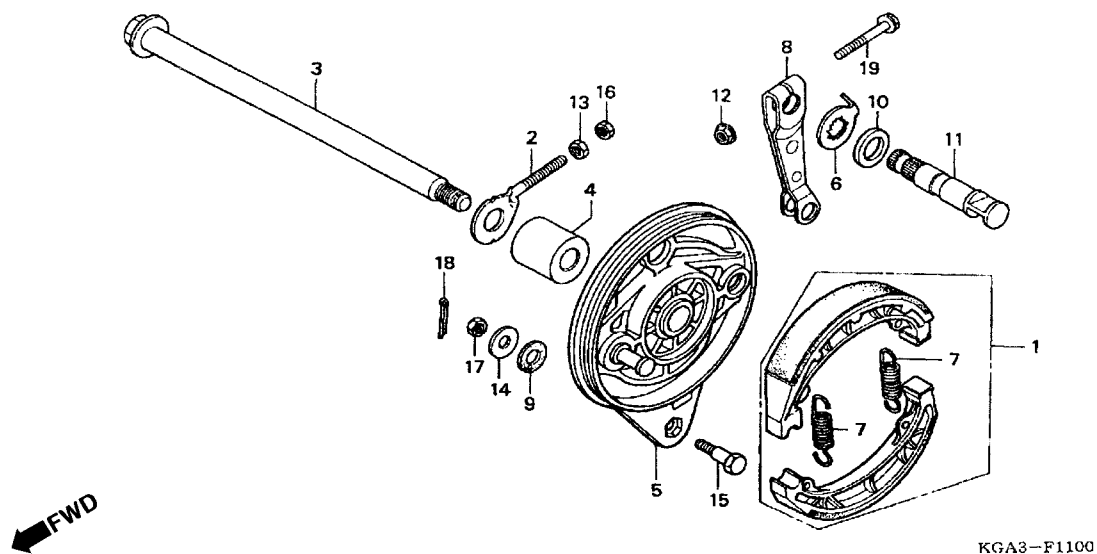
Service item	F.R.T	Ref. N°	Part. No.	Description	Reqd. Qty. CG125 KS ES CA	Serial No.	Note
		20	96140-63010-10	Bearing Radial Ball, 6301U.....	- 2 -	.....	.....
		21	97000-45200	Nipple.....	- 36 -	.....	.....
		22	97223-41232-10	Spoke Set A, 10 x 196.....	- 18 -	.....	.....
		23	97550-41231-10	Spoke Set A, 10 x 195.5.....	- 18 -	.....	.....
Articulo de servicio	THLL	No. de Ref.	No. de pieza	Descripción	Cant. Reqd. CG125 KS ES CA	No. de série	Nota
		20	96140-63010-10	Cojinete Radial de Bolas, 6301U.....	- 2 -	.....	.....
		21	97000-45200	Nipple.....	- 36 -	.....	.....
		22	97223-41232-10	Rayo A, 10 x 196, Juego.....	- 18 -	.....	.....
		23	97550-41231-10	Rayo A, 10 x 195,5 Juego.....	- 18 -	.....	.....

## C-12

### Painel de Freio Traseiro

### Rear Brake Panel

### Panel Freno Trasero



3

Item de serviço	T.M.O.	Ref. Nº	Nº da peça	Descrição	Qtd.			Nº de série	Nota
					CG125	KS	ES CA		
Braço, Freio Traseiro.....0,1		1	06430-KGA-900	Sapata, Freio, Jogo .....	1	1	1	.....	.....
Eixo, Roda Traseira .....	0,4	2	40543-397-890	Ajustador, Corrente de Transmissão .....	1	1	1	.....	.....
Jogo, Sapata de Freio .....	0,5	3	42301-KGA-900	Eixo, Roda Traseira .....	1	1	1	.....	.....
• Painel Comp., Freio Traseiro (Inclui Peça Relativa)		4	42313-KGA-900	Espaçador Lateral, Freio Traseiro.....	1	1	1	.....	.....
		5	43100-KGA-900	Painel Comp., Freio Traseiro.....	1	1	1	.....	.....
		6	43145-KGA-900	Indicador, Freio Traseiro .....	1	1	1	.....	.....
		7	43151-329-000	Mola, Sapata, Freio Traseiro .....	2	2	2	.....	.....
		8	43410-KCH-780	Braço, Freio Traseiro.....	1	1	1	.....	.....
		9	43434-286-000	Borracha, Limitadora .....	1	1	1	.....	.....
		10	45134-250-000	Vedador, Came, Eixo Traseiro.....	1	1	1	.....	.....
		11	45141-KGA-900	Came, Freio Traseiro.....	1	1	1	.....	.....
		12	90301-473-003	Porca U, 6 mm.....	1	1	1	.....	.....
		13	90302-KBP-900	Porca, Especial, 6 mm .....	1	1	1	.....	.....
		14	90524-030-000	Arruela A, Fixação, Suporte .....	1	1	1	.....	.....
		15	92811-10000	Parafuso A, Limitador, Freio.....	1	1	1	.....	.....
		16	94001-06000-0S	Porca, Sextavada, 6 mm .....	1	1	1	.....	.....
		17	94001-08000-0S	Porca, Sextavada, 8 mm .....	1	1	1	.....	.....
		18	94201-20150	Cupilha, 2,0 x 15 .....	1	1	1	.....	.....
		19	95701-06035-00	Parafuso, Flange, 6 x 35 .....	1	1	1	.....	.....

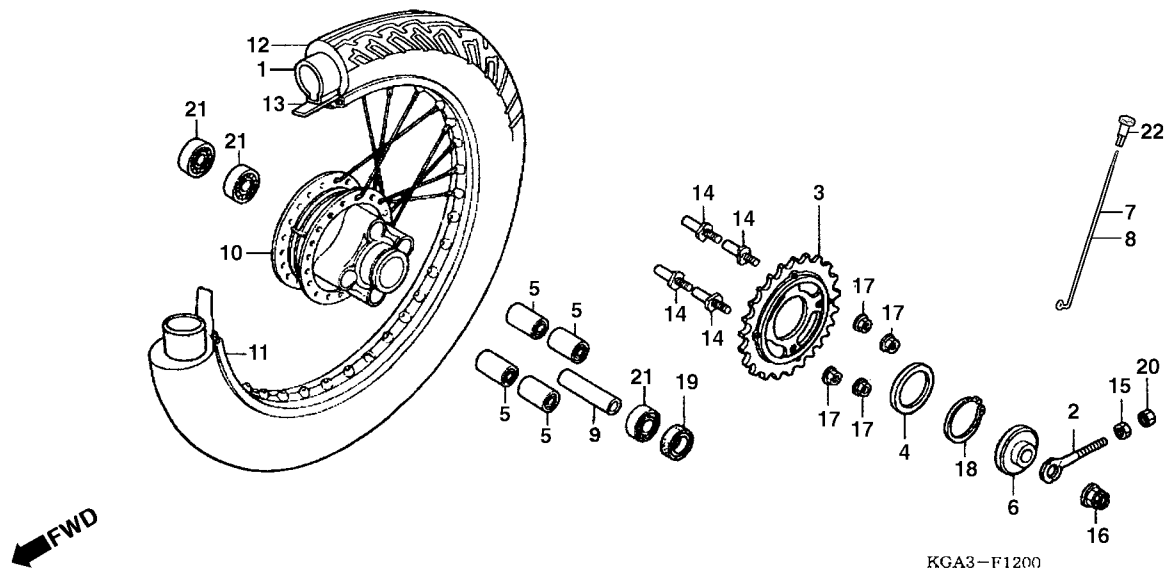
Service item	F.R.T	Ref. N°	Part. No.	Description	Reqd. Qty. CG125 KS ES CA	Serial No.	Note
Arm, RR. Brake .....0.1		1	06430-KGA-900	Shoe Set, Brake .....	1 1 1	.....	.....
Axle, RR. Whell .....0.4		2	40543-397-890	Adjuster, Drive Chain .....	1 1 1	.....	.....
Shoe Set, Brake .....0.5		3	42301-KGA-900	Axle, RR. Wheel.....	1 1 1	.....	.....
• Panel Comp. RR. Brake (Inc. Relative Part)		4	42313-KGA-900	Collar, RR. Brake Panel .....	1 1 1	.....	.....
		5	43100-KGA-900	Panel Comp., RR. Brake .....	1 1 1	.....	.....
		6	43145-KGA-900	Indicator, RR. Brake .....	1 1 1	.....	.....
		7	43151-329-000	Spring, RR. Brake Shoe .....	2 2 2	.....	.....
		8	43410-KCH-780	Arm, RR. Brake .....	1 1 1	.....	.....
		9	43434-286-000	Rubber, Stopper, Arm Cushion .....	1 1 1	.....	.....
		10	45134-250-000	Dust Seal, Brake Cam .....	1 1 1	.....	.....
		11	45141-KGA-900	Cam, FR. Brake .....	1 1 1	.....	.....
		12	90301-473-003	Nut U, 6 mm .....	1 1 1	.....	.....
		13	90302-KBP-900	Nut Special, 6 mm .....	1 1 1	.....	.....
		14	90524-030-000	Washer A, Handle Holder Setting .....	1 1 1	.....	.....
		15	92811-10000	Bolt A, Brake Stopper .....	1 1 1	.....	.....
		16	94001-06000-0S	Nut Hex., 6 mm .....	1 1 1	.....	.....
		17	94001-08000-0S	Nut Hex., 8 mm .....	1 1 1	.....	.....
		18	94201-20150	Pin, Split, 2.0 x 15 .....	1 1 1	.....	.....
		19	95701-06035-00	Bolt Flange 6 x 35 .....	1 1 1	.....	.....

Artículo de servicio	THLL	No. de Ref.	No. de pieza	Descripción	Cant. Reqd. CG125 KS ES CA	No. de série	Nota
Brazo, Freno Trasero.....0,1		1	06430-KGA-900	Juego, Zapata Freno Trasero .....	1 1 1	.....	.....
Eje, Rueda Trasera.....0,4		2	40543-397-890	Ajustador, Cadena de Transmisión .....	1 1 1	.....	.....
Juego, Zapata, Freno Trasero .....0,5		3	42301-KGA-900	Eje, Rueda Trasera.....	1 1 1	.....	.....
• Ens. Panel, Freno Trasero (Incluye Pieza Relacionada)		4	42313-KGA-900	Espaciador Lateral, Freno Trasero.....	1 1 1	.....	.....
		5	43100-KGA-900	Ens. Panel Freno Trasero.....	1 1 1	.....	.....
		6	43145-KGA-900	Indicador, Freno Trasero.....	1 1 1	.....	.....
		7	43151-329-000	Resorte, Zapata, Freno Trasero .....	2 2 2	.....	.....
		8	43410-KCH-780	Brazo, Freno Trasero.....	1 1 1	.....	.....
		9	43434-286-000	Goma, Brazo Obturador .....	1 1 1	.....	.....
		10	45134-250-000	Guardapolvo, Came, Freno Trasero .....	1 1 1	.....	.....
		11	45141-KGA-900	Came, Freno Trasero .....	1 1 1	.....	.....
		12	90301-473-003	Tuerca U, 6 mm .....	1 1 1	.....	.....
		13	90302-KBP-900	Tuerca Especial, 6 mm .....	1 1 1	.....	.....
		14	90524-030-000	Arandela A, Fijador, Sопorte .....	1 1 1	.....	.....
		15	92811-10000	Perno A, Obturador Freno.....	1 1 1	.....	.....
		16	94001-06000-0S	Tuerca Hex., 6 mm .....	1 1 1	.....	.....
		17	94001-08000-0S	Tuerca Hex., 8 mm .....	1 1 1	.....	.....
		18	94201-20150	Pasador Aletas, 2,0 x 15 .....	1 1 1	.....	.....
		19	95701-06035-00	Perno Reborde, 6 x 35 .....	1 1 1	.....	.....

# C-13

## Roda Traseira Rear Wheel Rueda Trasera



3

Item de serviço	T.M.O.	Ref. Nº	Nº da peça	Descrição	Qtd.			Nº de série	Nota
					CG125	ES	CA		
Retentor, Óleo, 28 x 42 x 7.....	0,4	1	06427-KGA-901	Câmara de Ar, TUFFUP (90/90-18) (PIRELLI).....	1	1	1	.....	.....
Coroa, Transmissão.....	0,5	2	40543-397-890	Ajustador da Corrente.....	1	1	1	.....	.....
• Rolamento Radial de Esferas, 6302U (Adicionar 0,1 por Unidade)		3	41200-KGA-900	Coroa, Transmissão (44D).....	1	1	1	.....	.....
Câmara de Ar, TUFFUP.....	1,0	4	41203-KBW-900	Espaçador, Coroa.....	1	1	1	.....	.....
Aro, Roda Traseira.....	2,4	5	41241-222-000	Bucha, Amortecedora da Coroa.....	4	4	4	.....	.....
Cubo, Roda Traseira.....	2,5	6	42305-397-910	Espaçador, Lateral Roda Traseira.....	1	1	1	.....	.....
		7	42605-KGA-900	Raio B, 9 x 161.....	18	18	18	.....	.....
		8	42606-KGA-900	Raio B, 9 x 160,5.....	18	18	18	.....	.....
		9	42620-KGA-900	Espaçador, Roda Traseira.....	1	1	1	.....	.....
		10	42601-KGA-900	Cubo, Roda Traseira.....	1	1	1	.....	.....
		11	42701-KGA-900	Aro, Roda Traseira.....	1	1	1	.....	.....
		12	42711-KGA-901	Pneu, Traseiro (PIRELLI).....	1	1	1	.....	.....
		13	42713-KV8-901	Protetor, Câmara (PIRELLI).....	1	1	1	.....	.....
		14	90128-KE2-940	Parafuso, Fixação da Coroa.....	4	4	4	.....	.....
		15	90302-KBP-900	Porca, Especial, 6 mm.....	1	1	1	.....	.....
		16	90305-GE8-003	Porca U, 14 mm.....	1	1	1	.....	.....
		17	90308-382-670	Porca Flange, 10 mm.....	4	4	4	.....	.....
		18	90664-KCH-850	Anel, Elástico Externo, 58.....	1	1	1	.....	.....
		19	91257-230-003	Retentor, Óleo, 28 x 42 x 7 (ARAI).....	1	1	1	.....	.....

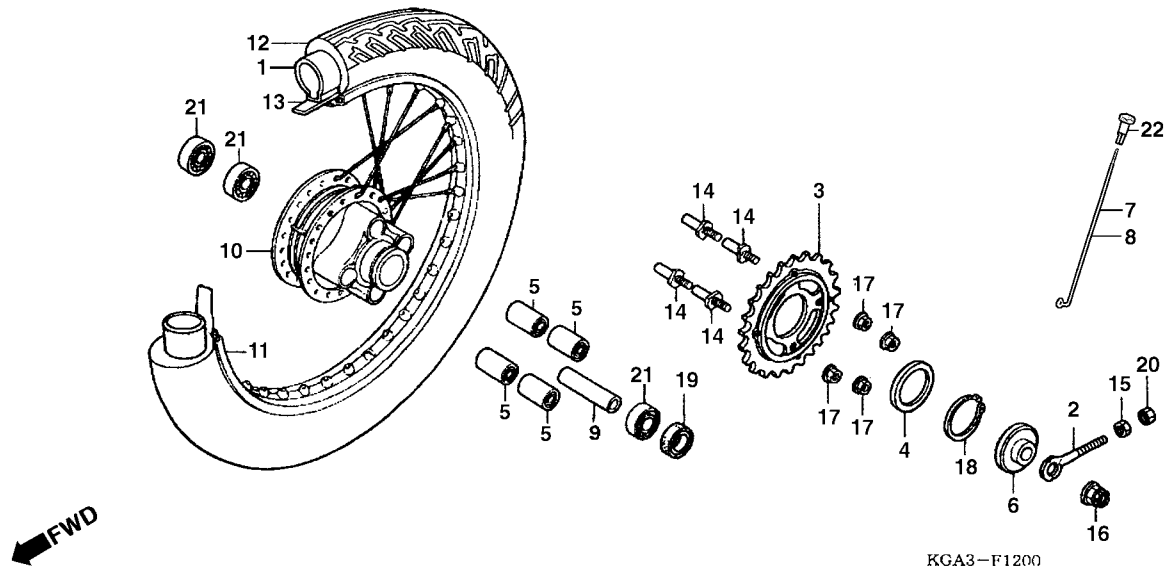
Service item	F.R.T	Ref. N°	Part. No.	Description	Reqd. Qty. CG125 KS ES CA	Serial No.	Note
Oil Seal, 28 x 42 x 7 .....	0.4	1	06427-KGA-901	Tube Set, TUFFUP (90190-18) (PIRELLI) .....	1 1 1	.....	.....
Sprocket Comp., Final Driven .....	0.5	2	40543-397-890	Adjuster, Drive Chain .....	1 1 1	.....	.....
• Bearing Radial Ball, 6302U		3	41200-KGA-900	Sprocket Comp., Final Driven (44T) .....	1 1 1	.....	.....
(Add 0.1 for Each)		4	41203-KBW-900	Spacer, Sprocket.....	1 1 1	.....	.....
Tube Set, TUFFUP .....	1.0	5	41241-222-000	Bush RR, Wheel Damper.....	4 4 4	.....	.....
Rim RR, Wheel .....	2.4	6	42305-397-910	Collar RR, Wheel Side.....	1 1 1	.....	.....
Hub Sub Assy, RR .....	2.5	7	42605-KGA-900	Spoke Set, 9 x 161.....	18 18 18	.....	.....
		8	42606-KGA-900	Spoke Set B, 9 x 160,5 .....	18 18 18	.....	.....
		9	42620-KGA-900	Collar RR, Wheel Distance.....	1 1 1	.....	.....
		10	42601-KGA-900	Hub Sub Assy., RR .....	1 1 1	.....	.....
		11	42701-KGA-900	Rim., RR, Wheel .....	1 1 1	.....	.....
		12	42711-KGA-901	Tire RR. (PIRELLI) .....	1 1 1	.....	.....
		13	42713-KW8-901	Flap, Tube (PIRELLI) .....	1 1 1	.....	.....
		14	90128-KE2-940	Bolt Sprocket, Driven Fixing.....	4 4 4	.....	.....
		15	90302-KBP-900	Nut, Special, 6 mm .....	1 1 1	.....	.....
		16	90305-GE8-003	Nut U, 14 mm .....	1 1 1	.....	.....
		17	90308-382-670	Nut Flange, 10 mm .....	4 4 4	.....	.....
		18	90664-KCH-850	Circlip, External, 58 .....	1 1 1	.....	.....
		19	91257-230-003	Oil Seal, 28 x 42 x 7 (ARAI).....	1 1 1	.....	.....

Artículo de servicio	THLL	No. de Ref.	No. de pieza	Descripción	Cant. Reqd. CG125 KS ES CA	No. de série	Nota
Sello de Aceite, 28 x 42 x 7 .....	0.4	1	06427-KGA-901	Tubo, Goma Neumático, TUFFUP (90/90-18) (PIRELLI).....	1 1 1	.....	.....
Corona de Transmision .....	0.5	2	40543-397-890	Ajustador, Cadena Transmisión .....	1 1 1	.....	.....
• Cojinete Radial de Bolas, 6302U		3	41200-KGA-900	Corona de Transmisión (44D) .....	1 1 1	.....	.....
(Agregue 0,1 de cada)		4	41203-KBW-900	Espaciador, Corona de Transmisión.....	1 1 1	.....	.....
Tubo, Goma Neumático, TUFFUP .....	1.0	5	41241-222-000	Buje, Amortiguadora Corona.....	4 4 4	.....	.....
Aro, Rueda Trasera .....	2.4	6	42305-397-910	Espaciador Lateral, Rueda Trasera.....	1 1 1	.....	.....
Maza, Rueda Trasera .....	2.5	7	42605-KGA-900	Rayo B, 9 x 161 .....	18 18 18	.....	.....
		8	42606-KGA-900	Rayo B, 9 x 160,5.....	18 18 18	.....	.....
		9	42620-KGA-900	Espaciador, Rueda Trasera .....	1 1 1	.....	.....
		10	42601-KGA-900	Maza, Rueda Trasera .....	1 1 1	.....	.....
		11	42701-KGA-900	Aro, Rueda Trasera .....	1 1 1	.....	.....
		12	42711-KGA-901	Neumático Delantero (PIRELLI) .....	1 1 1	.....	.....
		13	42713-KW8-901	Aleta Neumático (PIRELLI) .....	1 1 1	.....	.....
		14	90128-KE2-940	Perno, Fijación, Corona Transmisión.....	4 4 4	.....	.....
		15	90302-KBP-900	Tuerca Especial, 6 mm .....	1 1 1	.....	.....
		16	90305-GE8-003	Tuerca U, 14 mm .....	1 1 1	.....	.....
		17	90308-382-670	Tuerca Reborde,10 mm .....	4 4 4	.....	.....
		18	90664-KCH-850	Anillo External, 58 .....	1 1 1	.....	.....
		19	91257-230-003	Sello de Aceite, 28 x 42 x 7 (ARAI) .....	1 1 1	.....	.....

# C-13

## Roda Traseira Rear Wheel Rueda Trasera



3

Item de serviço	T.M.O.	Ref. Nº	Nº da peça	Descrição	Qtd.			Nº de série	Nota
					CG125	KS	ES CA		
		20	94001-06000-0S	Porca, Sextavada, 6 mm .....	1	1	1	.....	.....
		21	96140-63020-10	Rolamento, Radial de Esferas, 6302U .....	3	3	3	.....	.....
		22	97000-45200	Nipple.....	36	36	36	.....	.....

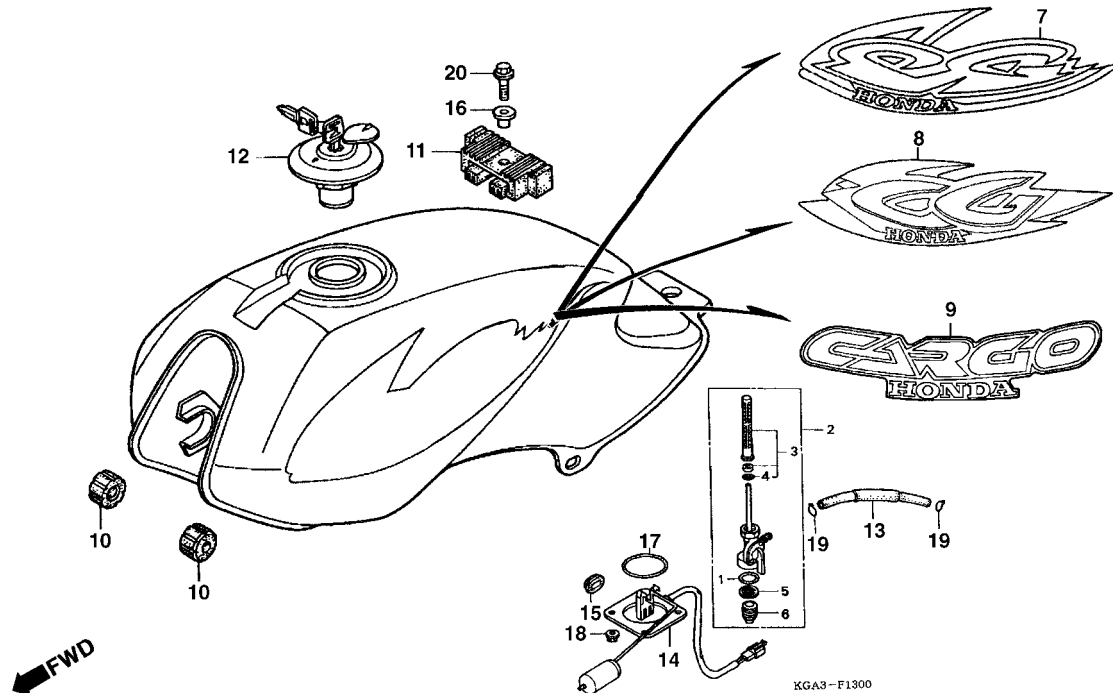
Service item	F.R.T	Ref. N°	Part. No.	Description	Reqd. Qty. CG125 KS ES CA	Serial No.	Note
		20	94001-06000-0S	Nut, Hex., 6 mm .....	1 1 1	.....	.....
		21	96140-63020-10	Bearing Radial Ball, 6302U.....	3 3 3	.....	.....
		22	97000-45200	Nipple.....	36 36 36	.....	.....
Articulo de servicio	THLL	No. de Ref.	No. de pieza	Descripción	Cant. Reqd. CG125 KS ES CA	No. de série	Nota
		20	94001-06000-0S	Tuerca Hex., 6 mm .....	1 1 1	.....	.....
		21	96140-63020-10	Cojinete Radial Bolas, 6302U.....	3 3 3	.....	.....
		22	97000-45200	Nipple.....	36 36 36	.....	.....

# C-14

## Tanque de Combustível

## Fuel Tank

## Tanque Combustible



3

Item de serviço	T.M.O.	Ref. Nº	Nº da peça	Descrição	Qtd.			Nº de série	Nota
					CG125	ES	CA		
Registro, Combustível .....	0,2	1	16173-001-004	Guarnição, Registro de Combustível .....	1	1	1	.....	.....
• Filtro, Combustível		2	16950-KB5-720	Registro, Combustível .....	1	1	1	.....	.....
Tanque, Combustível .....	0,4	3	16952-KE2-941	Filtro, Combustível .....	1	1	1	.....	.....
• Medidor, Combustível		4	16958-397-771	Anel, Vedação .....	1	1	1	.....	.....
		5	16959-HB3-005	Filtro, Copo .....	1	1	1	.....	.....
		6	16967-GA6-671	Copo, Filtro de Combustível .....	1	1	1	.....	.....
		7	17520-KGA-900ZA	Tanque, Combustível *R-250* Vermelho Ipiranga.....	1	1	-	YR000001 ~	.....
			17520-KGA-900ZB	Tanque, Combustível *PB-302* Azul Noturno.....	1	1	-	YR000001 ~	.....
			17520-KGA-900ZC	Tanque, Combustível *BG-100M* Verde Marajó Metálico.....	1	1	-	YR000001 ~	.....
			17520-KGA-900ZD	Tanque, Combustível *NH-402M* Cinza Tornado Metálico.....	1	1	-	YR000001 ~	.....
		8	17520-KGA-890ZA	Tanque, Combustível *R-250* Vermelho Ipiranga.....	1	1	-	1R000001 ~	.....
			17520-KGA-890ZB	Tanque, Combustível *PB-310* Azul Icarai .....	1	1	-	1R000001 ~	.....
			17520-KGA-890ZC	Tanque, Combustível *BG-100M* Verde Marajó Metálico.....	1	1	-	1R000001 ~	.....
			17520-KGA-890ZD	Tanque, Combustível *NH-402M* Cinza Tornado Metálico.....	1	1	-	1R000001 ~	.....
		9	17520-KGA-910ZA	Tanque, Combustível *NH-196* Branco Ross .....	-	-	1	.....	.....
		10	17611-KE5-000	Coxim, Dianteiro Tanque .....	2	2	2	.....	.....
		11	17613-MV4-000	Coxim, Traseiro Tanque.....	1	1	1	.....	.....
		12	17620-460-067	Tampa, Tanque Combustível .....	1	1	1	.....	.....
		13	17681-KGA-900	Tube, Combustível.....	1	1	1	.....	.....
		14	37800-KGA-891	Medidor, Combustível .....	1	1	1	.....	.....
		15	83551-KGA-900	Coxim.....	2	2	2	.....	.....
		16	90324-KBW-900	Bucha, Fixação, Tanque de Combustível .....	1	1	1	.....	.....
		17	91305-443-740	Anel, Vedação .....	1	1	1	.....	.....
		18	94050-06000	Porca, Flange, 6 mm.....	4	4	4	.....	.....
		19	95002-02080	Presilha, Tubo (B8).....	2	2	2	.....	.....
		20	95701-08025-00	Parafuso, Flange, 8 x 25 .....	1	1	1	.....	.....

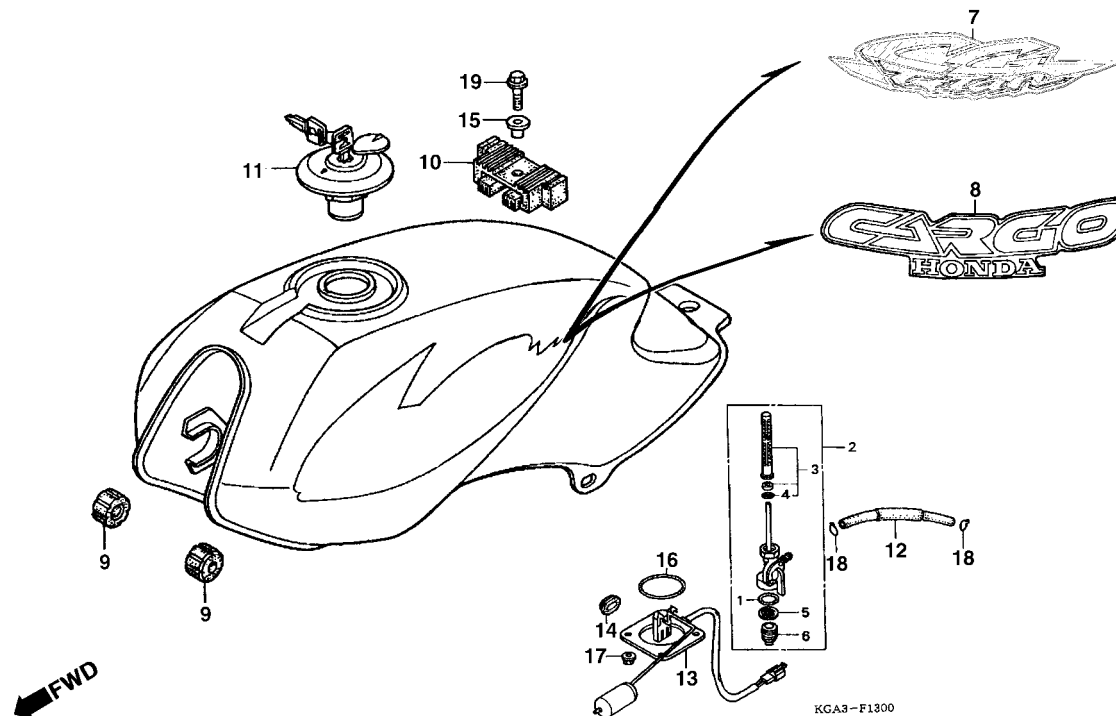
Service item	F.R.T	Ref. N°	Part. No.	Description	Reqd. Qty. CG125 KS ES CA	Serial No.	Note
Cock Assy Fuel .....	0.2	1	16173-001-004	Packing, Fuel Strainer .....	1 1 1	.....	.....
• Screen, Fuel Strainer		2	16950-KB5-720	Cock Assy Fuel .....	1 1 1	.....	.....
Fuel Tank .....	0.4	3	16952-KE2-941	Screen, Fuel Strainer.....	1 1 1	.....	.....
• Unit Set, Fuel		4	16958-397-771	O-Ring.....	1 1 1	.....	.....
		5	16959-HB3-005	Filter, Cup .....	1 1 1	.....	.....
		6	16967-GA6-671	Cup Fuel Strainer .....	1 1 1	.....	.....
		7	17520-KGA-900ZA	Tank Set Fuel *R-250* Ipiranga Red.....	1 1 -	YR000001 ~	.....
			17520-KGA-900ZB	Tank Set Fuel *PB-302* Night Blue.....	1 1 -	YR000001 ~	.....
			17520-KGA-900ZC	Tank Set Fuel *BG-100M* Marajó Green Metallic .....	1 1 -	YR000001 ~	.....
			17520-KGA-900ZD	Tank Set Fuel *NH-402M* Tornado Gray Metallic.....	1 1 -	YR000001 ~	.....
		8	17520-KGA-890ZA	Tank Set Fuel *R-250* Ipiranga Red.....	1 1 -	1R000001 ~	.....
			17520-KGA-890ZB	Tank Set Fuel *PB-310* Icarai Blue .....	1 1 -	1R000001 ~	.....
			17520-KGA-890ZC	Tank Set Fuel *BG-100M* Marajó Green Metallic .....	1 1 -	1R000001 ~	.....
			17520-KGA-890ZD	Tank Set Fuel *NH-402M* Tornado Gray Metallic .....	1 1 -	1R000001 ~	.....
		9	17520-KGA-910ZA	Tank Set Fuel *NH-196* White Ross .....	- - 1	.....	.....
		10	17611-KE5-000	Cushion, Fuel Tank FR .....	2 2 2	.....	.....
		11	17613-MV4-000	Cushion, Fuel Tank RR.....	1 1 1	.....	.....
		12	17620-460-067	Cap. Comp., Fuel Tank.....	1 1 1	.....	.....
		13	17681-KGA-900	Tube, Fuel .....	1 1 1	.....	.....
		14	37800-KGA-891	Unit Set, Fuel .....	1 1 1	.....	.....
		15	83551-KGA-900	Grommet .....	2 2 2	.....	.....
		16	90324-KBW-900	Collar, Fuel Tank .....	1 1 1	.....	.....
		17	91305-443-740	O-Ring.....	1 1 1	.....	.....
		18	94050-06000	Nut, Flange, 6 mm .....	4 4 4	.....	.....
		19	95002-02080	Clip, Tube (B8) .....	2 2 2	.....	.....
		20	95701-08025-00	Bolt Flange, 8 x 25 .....	1 1 1	.....	.....
Artículo de servicio	THLL	No. de Ref.	No. de pieza	Descripción	Cant. Reqd. CG125 KS ES CA	No. de série	Nota
Ens. Grifo, Combustible .....	0.2	1	16173-001-004	Empaquetadura, Grifo Combustible.....	1 1 1	.....	.....
• Juego, Malla, Filtro Combustible		2	16950-KB5-720	Grifo Combustible, Ens .....	1 1 1	.....	.....
Ens. Tanque, Combustible .....	0.4	3	16952-KE2-941	Malla, Filtro, Combustible, Juego .....	1 1 1	.....	.....
• Medidor de Combustible		4	16958-397-771	Anillo de Sellado .....	1 1 1	.....	.....
		5	16959-HB3-005	Filtro, Vaso .....	1 1 1	.....	.....
		6	16967-GA6-671	Vaso, Filtro de Combustible .....	1 1 1	.....	.....
		7	17520-KGA-900ZA	Tanque, Combustible, Ens. *R-250* Rojo Ipiranga.....	1 1 -	YR000001 ~	.....
			17520-KGA-900ZB	Tanque, Combustible, Ens. *PB-302* Azul Nocturno.....	1 1 -	YR000001 ~	.....
			17520-KGA-900ZC	Tanque, Combustible, Ens. *BG-100M* Verde Marajó Metálico..	1 1 -	YR000001 ~	.....
			17520-KGA-900ZD	Tanque, Combustible, Ens. *NH-402M* Ceniza Tornado Metálico..	1 1 -	YR000001 ~	.....
		8	17520-KGA-890ZA	Tanque, Combustible, Ens. *R-250* Rojo Ipiranga .....	1 1 -	1R000001 ~	.....
			17520-KGA-890ZB	Tanque, Combustible, Ens. *PB-310* Azul Icarai .....	1 1 -	1R000001 ~	.....
			17520-KGA-890ZC	Tanque, Combustible, Ens. *BG-100M* Verde Marajó Metálico	1 1 -	1R000001 ~	.....
			17520-KGA-890ZD	Tanque, Combustible, Ens. *NH-402M* Ceniza Tornado Metálico	1 1 -	1R000001 ~	.....
		9	17520-KGA-910ZA	Tanque, Combustible, Ens. *NH-196* Blanco Ross .....	- - 1	.....	.....
		10	17611-KE5-000	Cojin Delantero, Tanque, Combustible .....	2 2 2	.....	.....
		11	17613-MV4-000	Cojin Trasero, Tanque, Combustible .....	1 1 1	.....	.....
		12	17620-460-067	Tapa, Tanque, Combustible .....	1 1 1	.....	.....
		13	17681-KGA-900	Tube, Combustible.....	1 1 1	.....	.....
		14	37800-KGA-891	Medidor de Combustible .....	1 1 1	.....	.....
		15	83551-KGA-900	Cojin .....	2 2 2	.....	.....
		16	90324-KBW-900	Collarín, Tanque Combustible .....	1 1 1	.....	.....
		17	91305-443-740	Anillo O .....	1 1 1	.....	.....
		18	94050-06000	Tuerca Reborde, 6 mm .....	4 4 4	.....	.....
		19	95002-02080	Presilla (B8) .....	2 2 2	.....	.....
		20	95701-08025-00	Perno Reborde, 8 x 25 .....	1 1 1	.....	.....

# C-14.1 (2R000001 ~)

## Tanque de Combustível

## Fuel Tank

## Tanque Combustible



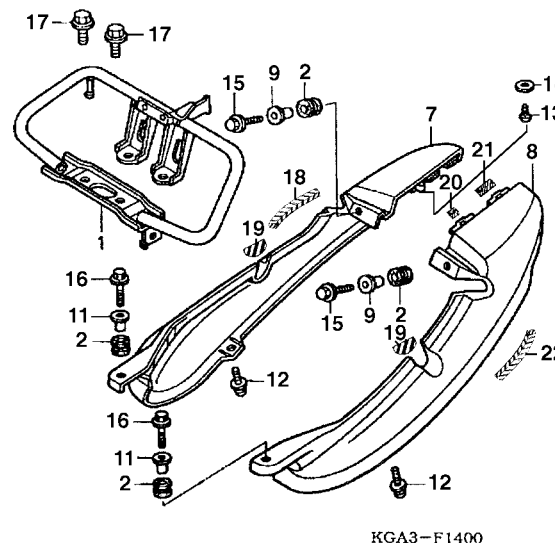
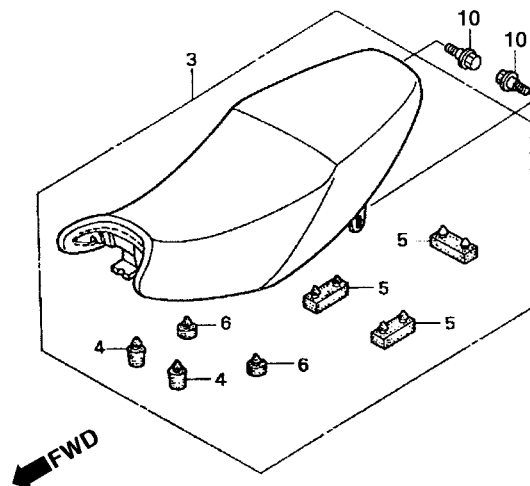
3

Item de serviço	T.M.O.	Ref. Nº	Nº da peça	Descrição	Qtd.			Nº de série	Nota
					CG125	ES	CA		
Registro, Combustível .....	0,2	1	16173-001-004	Guarnição, Registro de Combustível, 18,6 x 2,4.....	1	1	1		
• Filtro, Combustível		2	16950-KB5-720	Registro, Combustível .....	1	1	1		
Tanque, Combustível .....	0,4	3	16952-KE2-941	Filtro, Combustível .....	1	1	1		
• Medidor, Combustível		4	16958-397-771	Anel, Vedação, 9 x 1,3 .....	1	1	1		
		5	16959-HB3-005	Filtro, Copo .....	1	1	1		
		6	16967-GA6-671	Copo, Filtro de Combustível .....	1	1	1		
		7	17520-KGA-B40ZA	Tanque, Combustível *R-276* Vermelho Sapucaí.....	1	1	-		
			17520-KGA-B40ZB	Tanque, Combustível *PB-162* Azul Atessa.....	1	1	-		
			17520-KGA-B40ZC	Tanque, Combustível *G-175M* Verde Boituva Metálico ....	1	1	-		
			17520-KGA-B40ZD	Tanque, Combustível *NH-482M* Prata Ibiúna Metálico ....	1	1	-		
		8	17520-KGA-910ZA	Tanque, Combustível *NH-196* Branco Ross.....	-	-	1		
		9	17611-KE5-000	Coxim, Dianteiro Tanque .....	2	2	2		
		10	17613-MV4-000	Coxim, Traseiro Tanque.....	1	1	1		
		11	17620-460-067	Tampa, Tanque Combustível .....	1	1	1		
		12	17681-KGA-900	Tube, Combustível.....	1	1	1		
		13	37800-KGA-891	Medidor, Combustível .....	1	1	1		
		14	83551-KGA-900	Coxim.....	2	2	2		
		15	90324-KBW-900	Bucha, Fixação					
				Tanque de Combustível (Vendas Suspensas).....	1	1	1		
		*	90324-KGA-890	Bucha, Fixação Tanque de Combustível.....	1	1	1		
		16	91305-443-740	Anel, Vedação .....	1	1	1		
		17	94050-06000	Porca, Flange, 6 mm .....	4	4	4		
		18	95002-02080	Presilha, Tube (B8).....	2	2	2		
		19	95701-08025-00	Parafuso, Flange, 8 x 25 .....	1	1	1		

Service item	F.R.T	Ref. N°	Part. No.	Description	Reqd. Qty. CG125 KS ES CA	Serial No.	Note
Cock Assy Fuel .....	0.2	1	16173-001-004	Packing, Fuel Strainer, 18,6 x 2,4 .....	1 1 1	.....	.....
• Screen, Fuel Strainer		2	16950-KB5-720	Cock Assy Fuel .....	1 1 1	.....	.....
Fuel Tank .....	0.4	3	16952-KE2-941	Screen, Fuel Strainer.....	1 1 1	.....	.....
• Unit Set, Fuel		4	16958-397-771	O-Ring, 9 x 1,3.....	1 1 1	.....	.....
		5	16959-HB3-005	Filter, Cup .....	1 1 1	.....	.....
		6	16967-GA6-671	Cup Fuel Strainer .....	1 1 1	.....	.....
		7	17520-KGA-B40ZA	Tank Set Fuel *R-276* Sapucaí Red.....	1 1 -	.....	.....
			17520-KGA-B40ZB	Tank Set Fuel *PB-162* Atessa Blue .....	1 1 -	.....	.....
			17520-KGA-B40ZC	Tank Set Fuel *G-175M* Boituva Green Metallic.....	1 1 -	.....	.....
			17520-KGA-B40ZD	Tank Set Fuel *NH-482M* Ibiúna Silver Metallic.....	1 1 -	.....	.....
		8	17520-KGA-910ZA	Tank Set Fuel *NH-196* White Ross .....	- - 1	.....	.....
		9	17611-KE5-000	Cushion, Fuel Tank FR .....	2 2 2	.....	.....
		10	17613-MV4-000	Cushion, Fuel Tank RR.....	1 1 1	.....	.....
		11	17620-460-067	Cap. Comp., Fuel Tank.....	1 1 1	.....	.....
		12	17681-KGA-900	Tube, Fuel .....	1 1 1	.....	.....
		13	37800-KGA-891	Unit Set, Fuel .....	1 1 1	.....	.....
		14	83551-KGA-900	Grommet .....	2 2 2	.....	.....
		15	90324-KBW-900	Collar, Fuel Tank (Not For Sale).....	1 1 1	.....	.....
		*	90324-KGA-890	Collar, Fuel Tank .....	1 1 1	.....	.....
		16	91305-443-740	O-Ring .....	1 1 1	.....	.....
		17	94050-06000	Nut, Flange, 6 mm .....	4 4 4	.....	.....
		18	95002-02080	Clip, Tube (B8) .....	2 2 2	.....	.....
		19	95701-08025-00	Bolt Flange, 8 x 25 .....	1 1 1	.....	.....
Artículo de servicio	THLL	No. de Ref.	No. de pieza	Descripción	Cant. Reqd. CG125 KS ES CA	No. de série	Nota
Ens. Grifo, Combustible .....	0.2	1	16173-001-004	Empaquetadura, Grifo Combustible, 18,6 x 2,4.....	1 1 1	.....	.....
• Juego, Malla, Filtro Combustible		2	16950-KB5-720	Grifo Combustible, Ens .....	1 1 1	.....	.....
Ens. Tanque, Combustible .....	0.4	3	16952-KE2-941	Malla, Filtro, Combustible, Juego .....	1 1 1	.....	.....
• Medidor de Combustible		4	16958-397-771	Anillo O, 9 x 1,3 .....	1 1 1	.....	.....
		5	16959-HB3-005	Filtro, Vaso .....	1 1 1	.....	.....
		6	16967-GA6-671	Vaso, Filtro de Combustible.....	1 1 1	.....	.....
		7	17520-KGA-B40ZA	Tanque, Combustible, Ens. *R-276* Rojo Sapucaí.....	1 1 -	.....	.....
			17520-KGA-B40ZB	Tanque, Combustible, Ens. *PB-162* Azul Atessa .....	1 1 -	.....	.....
			17520-KGA-B40ZC	Tanque, Combustible, Ens. *G-175M* Verde Boituva Metálico .....	1 1 -	.....	.....
			17520-KGA-B40ZD	Tanque, Combustible, Ens. *NH-482M* Plata Ibiúna Metálico .....	1 1 -	.....	.....
		8	17520-KGA-910ZA	Tanque, Combustible, Ens. *NH-196* Blanco Ross .....	- - 1	.....	.....
		9	17611-KE5-000	Cojin Delantero, Tanque, Combustible .....	2 2 2	.....	.....
		10	17613-MV4-000	Cojin Trasero, Tanque, Combustible.....	1 1 1	.....	.....
		11	17620-460-067	Tapa, Tanque, Combustible .....	1 1 1	.....	.....
		12	17681-KGA-900	Tube, Combustible.....	1 1 1	.....	.....
		13	37800-KGA-891	Medidor de Combustible .....	1 1 1	.....	.....
		14	83551-KGA-900	Cojin .....	2 2 2	.....	.....
		15	90324-KBW-900	Collarín, Tanque Combustible (No se Faz Vientas) .....	1 1 1	.....	.....
		*	90324-KGA-890	Collarín, Tanque Combustible .....	1 1 1	.....	.....
		16	91305-443-740	Anillo O .....	1 1 1	.....	.....
		17	94050-06000	Tuerca Reborde, 6 mm .....	4 4 4	.....	.....
		18	95002-02080	Presilla (B8) .....	2 2 2	.....	.....
		19	95701-08025-00	Perno Reborde, 8 x 25 .....	1 1 1	.....	.....

# C-15

**Rabeta • Assento**  
**Rear Cowl • Seat**  
**Cubretablero • Asiento**



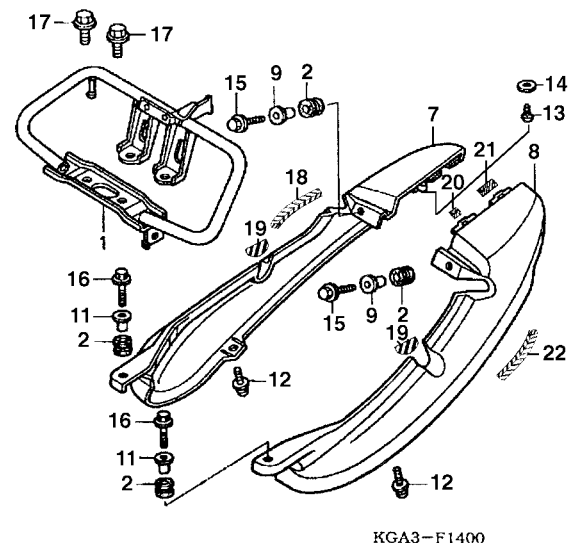
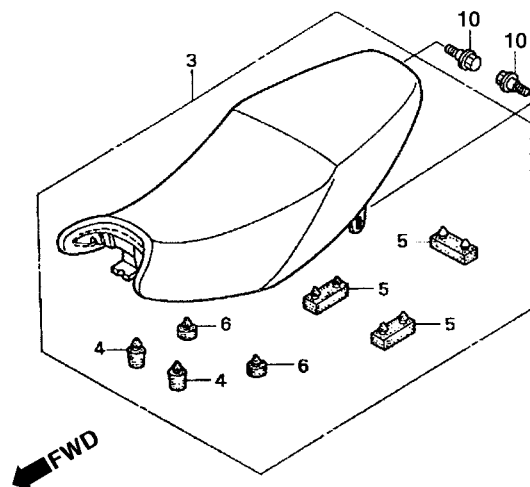
3

Item de serviço	T.M.O.	Ref. Nº	Nº da peça	Descrição	Qtd.			Nº de série	Nota	
					CG125	ES	CA			
Assento Comp. ....0,1		1	50400-KGA-900	Alça, Traseira .....	1	1	-	.....	.....	
Alça, Traseira .....0,3		2	64325-GCE-900	Coxim, Fixação.....	6	6	-	.....	.....	
• Rabeta, Direita		*	64325-KGA-850	Coxim, Fixação.....	6	6	-	.....	.....	
(Uma ou Todas)			3	77200-KGA-900	Assento, Comp.....	1	1	-	.....	.....
• Rabeta, Esquerda		*	77200-KGA-B40	Assento, Comp.....	1	1	-	2R000001 ~	.....	
			4	77204-128-000	Coxim A, Assento .....	2	2	-	.....	.....
			5	77205-286-000	Borracha B, Fixação, Assento .....	3	3	-	.....	.....
			6	77206-426-000	Coxim, Fixação, Assento .....	2	2	-	.....	.....
			7	77210-KGA-900ZA	Rabeta, Direita *R-250* Vermelho Ipiranga .....	1	1	-	YR000001 ~	.....
				77210-KGA-900ZB	Rabeta, Direita *PB-302* Azul Noturno .....	1	1	-	YR000001 ~ YR161541	.....
				77210-KGA-900ZC	Rabeta, Direita *BG-100M* Verde Marajó Metálica .....	1	1	-	YR000001 ~	.....
				77210-KGA-900ZD	Rabeta, Direita *NH-402M* Cinza Tornado Metálico .....	1	1	-	YR000001 ~	.....
				77210-KGA-900ZE	Rabeta, Direita *PB-310* Azul Icarai.....	1	1	-	1R000001 ~	.....
			8	77220-KGA-900ZA	Rabeta, Esquerda *R-250* Vermelho Ipiranga .....	1	1	-	YR000001 ~	.....
				77220-KGA-900ZB	Rabeta, Esquerda *PB-302* Azul Noturno .....	1	1	-	YR000001 ~ YR161541	.....
				77220-KGA-900ZC	Rabeta, Esquerda *BG-100M* Verde Marajó Metálica .....	1	1	-	YR000001 ~	.....
				77220-KGA-900ZD	Rabeta, Esquerda *NH-402M* Cinza Tornado Metálico.....	1	1	-	YR000001 ~	.....
				77220-KGA-900ZE	Rabeta, Esquerda *PB-310* Azul Icarai.....	1	1	-	1R000001 ~	.....
			9	83119-MG9-000	Bucha, Fixação.....	2	2	-	.....	.....
			10	90001-KCH-780	Parafuso, Fixação, Assento.....	2	2	-	.....	.....
			11	90501-KBB-900	Bucha, Fixação.....	2	2	-	.....	.....
			12	91509-GE2-760	Parafuso, Phillips, 5 x 11,5.....	2	2	-	.....	.....
			13	93901-24220	Parafuso, Fixação, 4 x 10.....	1	1	-	.....	.....

Service item	F.R.T	Ref. N°	Part. No.	Description	Reqd. Qty. CG125 KS ES CA	Serial No.	Note
Seat Assy., Double .....0.1		1	50400-KGA-900	Pipe Comp., RR. Grip .....	1 1 -		
Pipe Comp., RR. Grip .....0.3		2	64325-GCE-900	Rubber, Leg Shield Mounting .....	6 6 -		
• Cowl, R. RR. Side		*	64325-KGA-850	Rubber, Leg Shield Mounting .....	6 6 -		
(Same Time For Two Units)		3	77200-KGA-900	Seat Assy., Double. ....	1 1 -		
• Cowl, L. RR. Side		*	77200-KGA-B40	Seat Assy., Double. ....	1 1 -	2R000001 ~	
		4	77204-128-000	Rubber A, Seat Cushion.....	2 2 -		
		5	77205-286-000	Rubber B, Seat Setting.....	3 3 -		
		6	77206-426-000	Rubber, Seat Setting.....	2 2 -		
		7	77210-KGA-900ZA	Cowl, R. RR. Side *R-250* Ipiranga Red .....	1 1 -	YR000001 ~	
			77210-KGA-900ZB	Cowl, R. RR. Side *PB-302* Night Blue .....	1 1 -	YR000001 ~	YR161541
			77210-KGA-900ZC	Cowl, R. RR. Side *BG-100M* Marajó Green Metallic.....	1 1 -	YR000001 ~	
			77210-KGA-900ZD	Cowl, R. RR. Side *NH-402M* Tornado Gray Metallic.....	1 1 -	YR000001 ~	
			77210-KGA-900ZE	Cowl, R. RR. Side *PB-310* Icarai Blue .....	1 1 -	1R000001 ~	
		8	77220-KGA-900ZA	Cowl, L. RR. Side *R-250* Ipiranga Red .....	1 1 -	YR000001 ~	
			77220-KGA-900ZB	Cowl, L. RR. Side *PB-302* Night Blue .....	1 1 -	YR000001 ~	
			77220-KGA-900ZC	Cowl, L. RR. Side *BG-100M* Marajó Green Metallic.....	1 1 -	YR000001 ~	
			77220-KGA-900ZD	Cowl, L. RR. Side *NH-402M* Tornado Gray Metallic.....	1 1 -	YR000001 ~	
			77220-KGA-900ZE	Cowl, L. RR. Side *PB-310* Icarai Blue.....	1 1 -	1R000001 ~	
		9	83119-MG9-000	Collar, Lock Setting.....	2 2 -		
		10	90001-KCH-780	Bolt, Seat Setting.....	2 2 -		
		11	90501-KBB-900	Collar, Air Cleaner Case .....	2 2 -		
		12	91509-GE2-760	Screw Pan, 5 x 11.5.....	2 2 -		
		13	93901-24220	Screw Tapping, 4 x 10 .....	1 1 -		
Artículo de servicio	THLL	No. de Ref.	No. de pieza	Descripción	Cant. Reqd. CG125 KS ES CA	No. de série	Nota
Ens. Asiento .....0,1		1	50400-KGA-900	Alza Trasera .....	1 1 -		
Alza Trasera .....0,3		2	64325-GCE-900	Cojín, Fijación.....	6 6 -		
• Cubretablero Derecho		*	64325-KGA-850	Cojín, Fijación.....	6 6 -		
(El Mismo Tiempo para dos Unidades o mas)		3	77200-KGA-900	Ens. Asiento.....	1 1 -		
• Cubretablero Izquierdo		*	77200-KGA-B40	Ens. Asiento.....	1 1 -	2R000001 ~	
		4	77204-128-000	Cojín A, Asiento .....	2 2 -		
		5	77205-286-000	Cojín B, Fijación, Asiento .....	3 3 -		
		6	77206-426-000	Cojín, Fijación, Asiento.....	2 2 -		
		7	77210-KGA-900ZA	Cubretablero Derecho *R-250* Rojo Ipiranga .....	1 1 -	YR000001 ~	
			77210-KGA-900ZB	Cubretablero Derecho *PB-302* Azul Noturno .....	1 1 -	YR000001 ~	YR161541
			77210-KGA-900ZC	Cubretablero Derecho *BG-100M* Verde Marajó Metálica.....	1 1 -	YR000001 ~	
			77210-KGA-900ZD	Cubretablero Derecho *NH-402M* Ceniza Tornado Metálico..	1 1 -	YR000001 ~	
			77210-KGA-900ZE	Cubretablero Derecho *PB-310* Azul Icarai .....	1 1 -	1R000001 ~	
		8	77220-KGA-900ZA	Cubretablero Izquierdo *R-250* Rojo Ipiranga .....	1 1 -	YR000001 ~	
			77220-KGA-900ZB	Cubretablero Izquierdo *PB-302* Azul Noturno .....	1 1 -	YR000001 ~	
			77220-KGA-900ZC	Cubretablero Izquierdo *BG-100M* Verde Marajó Metálica.....	1 1 -	YR000001 ~	
			77220-KGA-900ZD	Cubretablero Izquierdo *NH-402M* Ceniza Tornado Metálico..	1 1 -	YR000001 ~	
			77220-KGA-900ZE	Cubretablero Izquierdo *PB-310* Azul Icarai .....	1 1 -	1R000001 ~	
		9	83119-MG9-000	Buje, Fijación.....	2 2 -		
		10	90001-KCH-780	Perno, Fijación, Asiento .....	2 2 -		
		11	90501-KBB-900	Buje, Fijación.....	2 2 -		
		12	91509-GE2-760	Tornillo Alomado, 5 x 11,5 .....	2 2 -		
		13	93901-24220	Tornillo Aterrajaz, 4 x 10 .....	1 1 -		

# C-15

Rabeta • Assento  
Rear Cowl • Seat  
Cubretablero • Asiento



3

Item de serviço	T.M.O.	Ref. Nº	Nº da peça	Descrição	Qtd.			Nº de série	Nota
					CG125	KS	ES CA		
		14	94101-04700	Arruela, Lisa, 4 mm.....	1	1	-		
		15	95701-06016-00	Parafuso, Flange, 6 x 16 .....	2	2	-		
		16	95701-06020-00	Parafuso, Flange, 6 x 20 .....	2	2	-		
		17	95701-10016-00	Parafuso, Flange, 10 x 16 .....	4	4	-		
		18	77211-KGA-900	Coxim, Rabeta Direita .....	1	1	-		
		19	77212-KGA-900	Coxim, Dianteiro, Rabeta .....	2	2	-		
		20	77213-KGA-900	Borracha A, Rabeta .....	1	1	-		
		21	77214-KGA-900	Borracha B, Rabeta .....	1	1	-		
		22	77221-KGA-900	Coxim, Rabeta Esquerda .....	1	1	-		

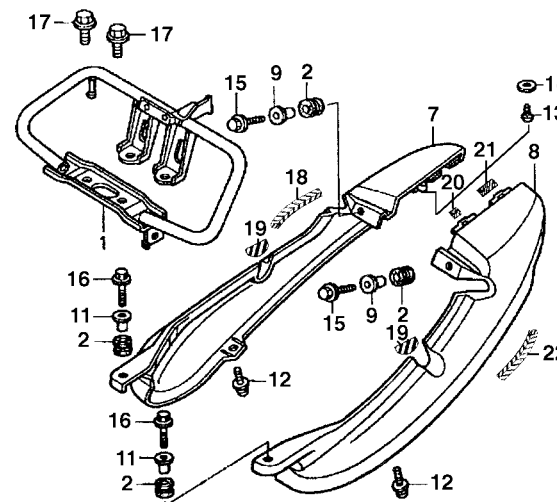
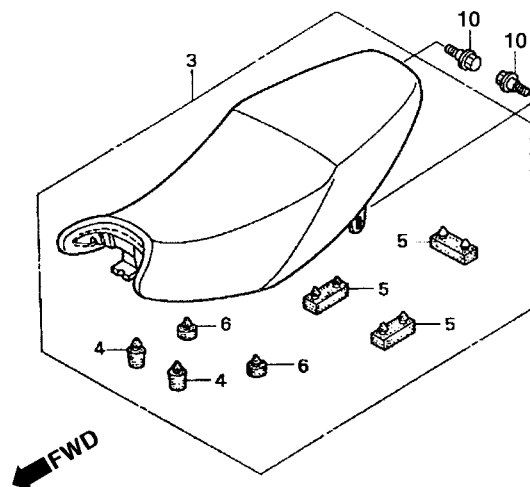
Service item	F.R.T	Ref. N°	Part. No.	Description	Reqd. Qty. CG125 KS ES CA	Serial No.	Note
		14	94101-04700	Washer, Plain 4 mm .....	1 1 -	.....	.....
		15	95701-06016-00	Bolt Flange, 6 x 16 .....	2 2 -	.....	.....
		16	95701-06020-00	Bolt Flange, 6 x 20 .....	2 2 -	.....	.....
		17	95701-10016-00	Bolt Flange, 10 x 16 .....	4 4 -	.....	.....
		18	77211-KGA-900	Collar, Cowl L. R. RR .....	1 1 -	.....	.....
		19	77212-KGA-900	Collar, Cowl FR. Cowl .....	1 1 -	.....	.....
		20	77213-KGA-900	Rubber A, Cowl.....	1 1 -	.....	.....
		21	77214-KGA-900	Rubber B, Cowl.....	1 1 -	.....	.....
		22	77221-KGA-900	Collar, Cowl L. RR.....	1 1 -	.....	.....
Articulo de servicio	THLL	No. de Ref.	No. de pieza	Descripción	Cant. Reqd. CG125 KS ES CA	No. de série	Nota
		14	94101-04700	Arandela, Sencilla, 4 mm .....	1 1 -	.....	.....
		15	95701-06016-00	Perno Reborde, 6 x 16 .....	2 2 -	.....	.....
		16	95701-06020-00	Perno Reborde, 6 x 20 .....	2 2 -	.....	.....
		17	95701-10016-00	Perno Reborde, 10 x 16 .....	4 4 -	.....	.....
		18	77211-KGA-900	Buje, Cubretablero Derecho Trasero .....	1 1 -	.....	.....
		19	77212-KGA-900	Buje Delantero Cubretablero .....	1 1 -	.....	.....
		20	77213-KGA-900	Cojin A, Cubretablero .....	1 1 -	.....	.....
		21	77214-KGA-900	Cojin B, Cubretablero .....	1 1 -	.....	.....
		22	77221-KGA-900	Buje, Cubretablero Izquierdo Trasero .....	1 1 -	.....	.....

# C-15.1 (2R00001~)

Rabeta • Assento

Rear Cowl • Seat

Cubretablero • Asiento



KGA3-F1400

3

Item de serviço	T.M.O.	Ref. Nº	Nº da peça	Descrição	Qtd.			Nº de série	Nota
					CG125	ES	CA		
Assento Comp. ....0,1		1	50400-KGA-900	Alça, Traseira .....	1	1	-	.....	(Vendas Suspensas)
Alça, Traseira .....0,3			50400-KGA-B00	Alça, Traseira .....	1	1	-	2000 ~	.....
• Rabeta, Direita		2	64325-KGA-900	Coxim, Fixação .....	6	6	-	.....	.....
(Uma ou Todas)		3	77200-KGA-900	Assento Comp. ....	1	1	-	.....	.....
• Rabeta, Esquerda		4	77204-128-000	Coxim A, Assento .....	2	2	-	.....	.....
		5	77205-286-000	Borracha B, Fixação, Assento .....	3	3	-	.....	.....
		6	77206-426-000	Coxim, Fixação, Assento .....	2	2	-	.....	.....
		7	77210-KGA-900ZF	Rabeta, Direita *R-276* Vermelho Sapucaí .....	1	1	-	.....	.....
			77210-KGA-900ZG	Rabeta, Direita *PB-162* Azul Atessa .....	1	1	-	.....	.....
			77210-KGA-900ZH	Rabeta, Direita *G-175M* Verde Boituva Metálico .....	1	1	-	.....	.....
			77210-KGA-900ZJ	Rabeta, Direita *NH-482M* Prata Ibiúna Metálico .....	1	1	-	.....	.....
		8	77220-KGA-900ZF	Rabeta, Esquerda *R-276* Vermelho Sapucaí .....	1	1	-	.....	.....
			77220-KGA-900ZG	Rabeta, Esquerda *PB-162* Azul Atessa .....	1	1	-	.....	.....
			77220-KGA-900ZH	Rabeta, Esquerda *G-175M* Verde Boituva Metálico.....	1	1	-	.....	.....
			77220-KGA-900ZJ	Rabeta, Esquerda *NH-482M* Prata Ibiúna Metálico.....	1	1	-	.....	.....
		9	83119-MG9-000	Bucha, Fixação.....	2	2	-	.....	(Vendas Suspensas)
			90502-KB7-940	Bucha, Fixação.....	2	2	-	2000 ~	.....
		10	90001-KCH-780	Parafuso, Fixação, Assento.....	2	2	-	.....	.....
		11	90501-KBB-900	Bucha, Fixação.....	2	2	-	.....	.....
		12	91509-GE2-760	Parafuso, Phillips, 5 x 11,5.....	2	2	-	.....	.....
		13	93901-24220	Parafuso, de Fixação, 4 x 10.....	1	1	-	.....	.....

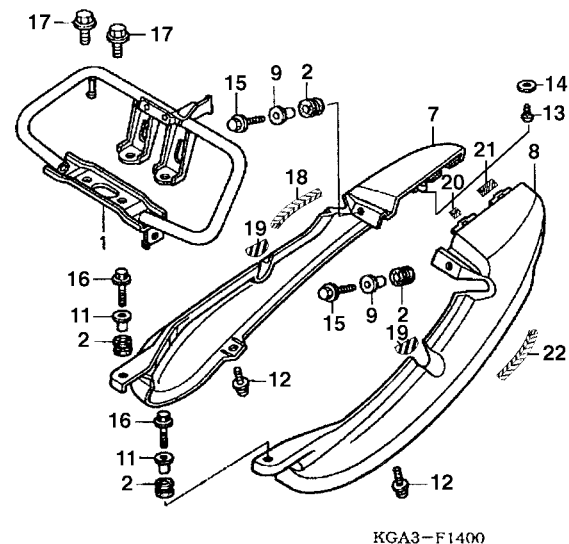
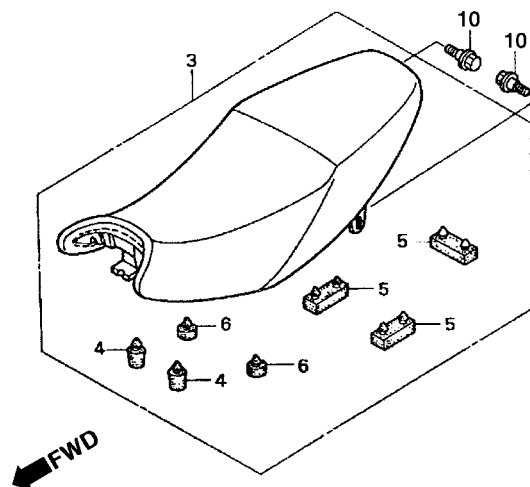
Service item	F.R.T	Ref. N°	Part. No.	Description	Reqd. Qty. CG125 KS ES CA	Serial No.	Note
Seat Assy., Double .....0.1		1	50400-KGA-900	Pipe Comp., RR. Grip.....	1 1 -		
Pipe Comp., RR. Grip.....0.3			50400-KGA-B00	Pipe Comp., RR. Grip.....	1 1 -	2000 ~	
• Cowl, R. RR. Side		2	64325-KGA-900	Rubber, Leg Shield Mounting.....	6 6 -		
(Same Time For Two Units)		3	77200-KGA-900	Seat Assy., Double.....	1 1 -		
• Cowl, L. RR. Side		4	77204-128-000	Rubber A, Seat Cushion.....	2 2 -		
		5	77205-286-000	Rubber B, Seat Setting.....	3 3 -		
		6	77206-426-000	Rubber, Seat Setting.....	2 2 -		
		7	77210-KGA-900ZF	Cowl, R. RR. *R-276* Sapucaí Red.....	1 1 -		
			77210-KGA-900ZG	Cowl, R. RR. *PB-162* Atessa Blue.....	1 1 -		
			77210-KGA-900ZH	Cowl, R. RR. *G-175M* Boituva Green Metallic.....	1 1 -		
			77210-KGA-900ZJ	Cowl, R. RR. *NH-482M* Ibiúna Silver Metallic.....	1 1 -		
		8	77220-KGA-900ZF	Cowl, L. RR. *R-276* Sapucaí Red.....	1 1 -		
			77220-KGA-900ZG	Cowl, L. RR. *PB-162* Atessa Blue.....	1 1 -		
			77220-KGA-900ZH	Cowl, L. RR. *G-175M* Boituva Green Metallic.....	1 1 -		
			77220-KGA-900ZJ	Cowl, L. RR. *NH-482M* Ibiúna Silver Metallic.....	1 1 -		
		9	83119-MG9-000	Collar, Lock Setting.....	2 2 -		
		10	90001-KCH-780	Bolt, Seat Setting.....	2 2 -		
		11	90501-KBB-900	Collar, Air Cleaner Case.....	2 2 -		
		12	91509-GE2-760	Screw Pan, 5 x 11.5.....	2 2 -		
		13	93901-24220	Screw Tapping, 4 x 10.....	1 1 -		
Artículo de servicio	THLL	No. de Ref.	No. de pieza	Descripción	Cant. Reqd. CG125 KS ES CA	No. de série	Nota
Ens. Asiento .....0,1		1	50400-KGA-900	Alza Trasera .....	1 1 -		
Alza Trasera .....0,3			50400-KGA-B00	Alza Trasera .....	1 1 -	2000 ~	
• Cubretablero Derecho		2	64325-KGA-900	Cojín, Fijación.....	6 6 -		
(Una o Todas)		3	77200-KGA-900	Ens. Asiento.....	1 1 -		
• Cubretablero Izquierdo		4	77204-128-000	Cojín A, Asiento.....	2 2 -		
		5	77205-286-000	Cojín B, Fijación, Asiento.....	3 3 -		
		6	77206-426-000	Cojín, Fijación, Asiento.....	2 2 -		
		7	77210-KGA-900ZF	Cubretablero Derecho *R-276* Rojo Sapucaí.....	1 1 -		
			77210-KGA-900ZG	Cubretablero Derecho *PB-162* Azul Atessa.....	1 1 -		
			77210-KGA-900ZH	Cubretablero Derecho *G-175M* Verde Boituva Metálico.....	1 1 -		
			77210-KGA-900ZJ	Cubretablero Derecho *NH-482M* Plata Ibiúna Metálico.....	1 1 -		
		8	77220-KGA-900ZF	Cubretablero Izquierda *R-276* Rojo Sapucaí.....	1 1 -		
			77220-KGA-900ZG	Cubretablero Izquierda *PB-162* Azul Atessa.....	1 1 -		
			77220-KGA-900ZH	Cubretablero Izquierda *G-175M* Verde Boituva Metálico.....	1 1 -		
			77220-KGA-900ZJ	Cubretablero Izquierda *NH-482M* Plata Ibiúna Metálico.....	1 1 -		
		9	83119-MG9-000	Buje, Fijación.....	2 2 -		
		10	90001-KCH-780	Perno, Fijación, Asiento.....	2 2 -		
		11	90501-KBB-900	Buje, Fijación.....	2 2 -		
		12	91509-GE2-760	Tornillo Alomado, 5 x 11,5.....	2 2 -		
		13	93901-24220	Tornillo Aterrajaz, 4 x 10.....	1 1 -		

# C-15.1 (2R00001~)

Rabeta • Assento

Rear Cowl • Seat

Cubretablero • Asiento



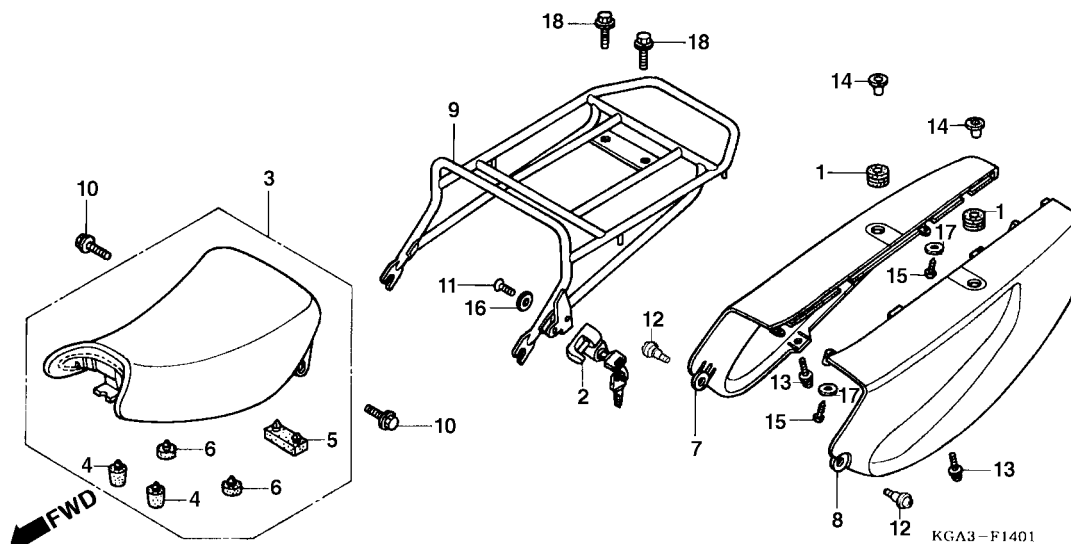
3

Item de serviço	T.M.O.	Ref. Nº	Nº da peça	Descrição	Qtd.			Nº de série	Nota
					CG125	KS	ES CA		
		14	94101-04700	Arruela, Lisa, 4 mm.....	1	1	-	.....	
		15	95701-06016-00	Parafuso, Flange, 6 x 16 .....	2	2	-	.....	(Vendas Suspensas)
			95701-06022-00	Parafuso, Flange, 6 x 22 .....	2	2	-	2000 ~	
		16	95701-06020-00	Parafuso, Flange, 6 x 20 .....	2	2	-	.....	
		17	95701-10016-00	Parafuso, Flange, 10 x 16 .....	4	4	-	.....	
		18	77211-KGA-900	Coxim, Rabeta Direita .....	1	1	-	.....	
		19	77212-KGA-900	Coxim, Dianteiro, Rabeta .....	2	2	-	.....	
		20	77213-KGA-900	Borracha A, Rabeta .....	1	1	-	.....	
		21	77214-KGA-900	Borracha B, Rabeta .....	1	1	-	.....	
		22	77221-KGA-900	Coxim, Rabeta Esquerda .....	1	1	-	.....	

Service item	F.R.T	Ref. N°	Part. No.	Description	Reqd. Qty. CG125 KS ES CA	Serial No.	Note
		14	94101-04700	Washer, Plain 4 mm .....	1 1 -	.....	.....
		15	95701-06016-00	Bolt Flange, 6 x 16 .....	2 2 -	.....	.....
		16	95701-06020-00	Bolt Flange, 6 x 20 .....	2 2 -	.....	.....
		17	95701-10016-00	Bolt Flange, 10 x 16 .....	4 4 -	.....	.....
		18	77211-KGA-900	Collar, Cowl L. R. RR .....	1 1 -	.....	.....
		19	77212-KGA-900	Collar, Cowl FR. Cowl .....	1 1 -	.....	.....
		20	77213-KGA-900	Rubber A, Cowl .....	1 1 -	.....	.....
		21	77214-KGA-900	Rubber B, Cowl .....	1 1 -	.....	.....
		22	77221-KGA-900	Collar, Cowl L. RR .....	1 1 -	.....	.....
Articulo de servicio	THLL	No. de Ref.	No. de pieza	Descripción	Cant. Reqd. CG125 KS ES CA	No. de série	Nota
		14	94101-04700	Arandela, Sencilla, 4 mm .....	1 1 -	.....	.....
		15	95701-06016-00	Perno Reborde, 6 x 16 .....	2 2 -	.....	.....
		16	95701-06020-00	Perno Reborde, 6 x 20 .....	2 2 -	.....	.....
		17	95701-10016-00	Perno Reborde, 10 x 16 .....	4 4 -	.....	.....
		18	77211-KGA-900	Buje, Cubretablero Derecho Trasero .....	1 1 -	.....	.....
		19	77212-KGA-900	Buje Delantero Cubretablero .....	1 1 -	.....	.....
		20	77213-KGA-900	Cojin A, Cubretablero .....	1 1 -	.....	.....
		21	77214-KGA-900	Cojin B, Cubretablero .....	1 1 -	.....	.....
		22	77221-KGA-900	Buje, Cubretablero Izquierdo Trasero .....	1 1 -	.....	.....

## C-15.2

**Rabeta • Assento**  
**Rear Cowl • Seat**  
**Cubretablero • Asiento**



3

Item de serviço	T.M.O.	Ref. Nº	Nº da peça	Descrição	Qtd.			Nº de série	Nota
					CG125	KS	ES CA		
Assento, Simples.....	0,1	1	50329-HA7-670	Coxim, Fixação.....	-	-	2	.....	.....
Suporte Comp., Capacete.....	0,2	2	50710-GCN-003	Suporte, Capacete.....	-	-	1	.....	.....
• Bagageiro, Traseiro		3	77100-KGA-910	Assento, Simples.....	-	-	1	.....	.....
Rabeta Lateral Direita.....	0,3	4	77204-128-000	Coxim A, Assento.....	-	-	1	.....	.....
(Uma ou Todas)		5	77205-286-000	Coxim B, Assento.....	-	-	1	.....	.....
• Rabeta Lateral Esquerda		6	77206-426-000	Coxim, Fixação Assento.....	-	-	2	.....	.....
		7	77210-KGA-910ZA	Rabeta, Lateral Direita *NH-196* Branco Ross.....	-	-	1	.....	.....
		8	77220-KGA-910ZA	Rabeta, Lateral Esquerda *NH-196* Branco Ross.....	-	-	1	.....	.....
		9	81350-KGA-910	Bagageiro, Traseiro.....	-	-	1	.....	.....
		10	90001-KCH-780	Parafuso, Fixação Assento.....	-	-	2	.....	.....
		11	90105-KEB-620	Parafuso, 6 x 12.....	-	-	1	.....	.....
		12	90111-162-000	Parafuso, Flange, 6 mm.....	-	-	2	.....	.....
		13	91509-GE2-760	Parafuso, Phillips, 5 x 11,5.....	-	-	2	.....	.....
		14	91557-767-700	Bucha, B.....	-	-	2	.....	.....
		15	93901-24220	Parafuso, Fixação, 4 x 10.....	-	-	2	.....	.....
		16	94101-06000	Arruela, Lisa, 6 mm.....	-	-	1	.....	.....
		17	94101-04700	Arruela, Lisa, 4 mm.....	-	-	2	.....	.....
		18	95701-08020-00	Parafuso, Flange, 8 x 20.....	-	-	2	.....	.....

Service item	F.R.T	Ref. N°	Part. No.	Description	Reqd. Qty. CG125 KS ES CA	Serial No.	Note
Seat Assy., Single .....	0,1	1	50329-HA7-670	Rubber, Battery Box Mounting .....	- - 2	.....	.....
Holder Assy., Helmet.....	0,2	2	50710-GCN-003	Holder Assy., Helmet.....	- - 1	.....	.....
• Carrier Comp., RR.		3	77100-KGA-910	Seat Assy., Single .....	- - 1	.....	.....
Cowl, R. RR. Side .....	0,3	4	77204-128-00	Rubber A, Seat Cushion.....	- - 1	.....	.....
(Same Time For Two Units)		5	77205-286-000	Rubber B, Seat Cushion.....	- - 1	.....	.....
• Cowl, L. RR. Side		6	77206-426-000	Rubber, Seat Setting.....	- - 2	.....	.....
		7	77210-KGA-910ZA	Cowl, R. RR. Side *NH-196* White Ross.....	- - 1	.....	.....
		8	77220-KGA-910ZA	Cowl, L. RR. Side *NH-196* White Ross .....	- - 1	.....	.....
		9	81350-KGA-910	Carrier Comp., RR.....	- - 1	.....	.....
		10	90001-KCH-780	Bolt, Seat Setting.....	- - 2	.....	.....
		11	90105-KEB-620	Bolt, Flange, 6 x 12 .....	- - 1	.....	.....
		12	90111-162-000	Bolt, Flange, 6 mm .....	- - 2	.....	.....
		13	91509-GE2-760	Bolt, Phillips, 5 x 11,5 .....	- - 2	.....	.....
		14	91557-767-700	Collar, Holder, B.....	- - 2	.....	.....
		15	93901-24220	Screw, Tapping, 4 x 10 .....	- - 2	.....	.....
		16	94101-06000	Screw, Tapping, 6 mm.....	- - 1	.....	.....
		17	94101-04700	Screw, Tapping, 4 mm.....	- - 2	.....	.....
		18	95701-08020-00	Bolt, Flange, 8 x 20 .....	- - 2	.....	.....

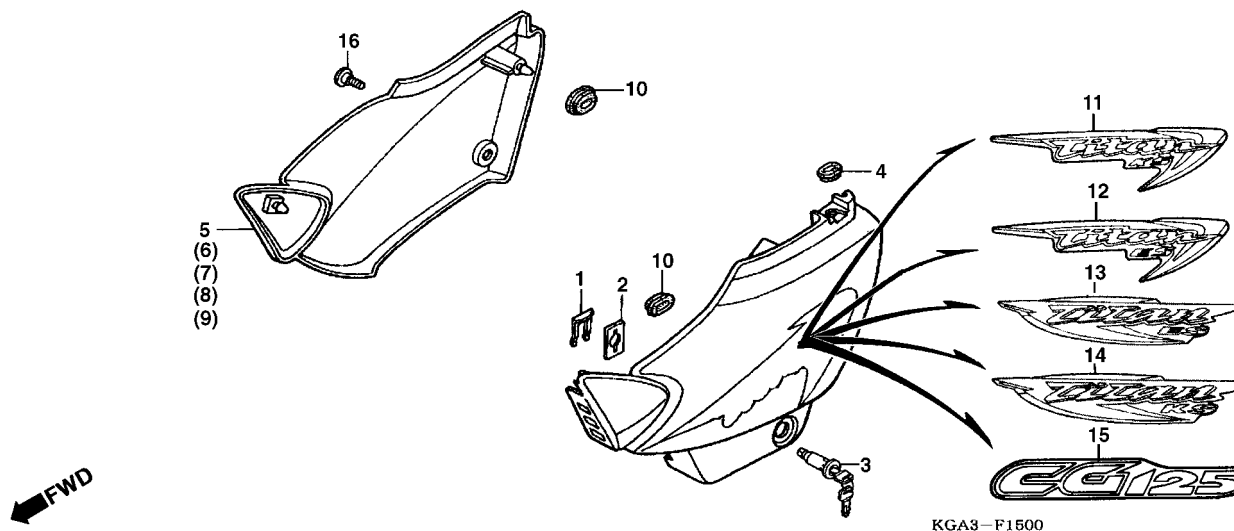
Artículo de servicio	THLL	No. de Ref.	No. de pieza	Descripción	Cant. Reqd. CG125 KS ES CA	No. de série	Nota
Ens. Asiento.....	0,1	1	50329-HA7-670	Cojin, Fijación.....	- - 2	.....	.....
Soporte, Porta-Casco .....	0,2	2	50710-GCN-003	Soporte, Porta Casco .....	- - 1	.....	.....
• Bagagero, Traseiro		3	77100-KGA-910	Ens. Asiento.....	- - 1	.....	.....
Cubretablero, Trasera Derecho.....	0,3	4	77204-128-000	Cojin, A Asiento .....	- - 1	.....	.....
(El Mismo Tiempo para dos Unidades o mas)		5	77205-286-000	Cojin, B Asiento .....	- - 1	.....	.....
• Cubretablero, Izquierdo		6	77206-426-000	Cojin, Fijación Asiento.....	- - 2	.....	.....
		7	77210-KGA-910ZA	Cubretablero, Derecho *NH-196* Blanco Ross.....	- - 1	.....	.....
		8	77220-KGA-910ZA	Cubretablero, Izquierdo *NH-196* Blanco Ross.....	- - 1	.....	.....
		9	81350-KGA-910	Bagagero Trasero.....	- - 1	.....	.....
		10	90001-KCH-780	Perno, Fijación Asiento .....	- - 2	.....	.....
		11	90105-KEB-620	Perno, Reborde, 6 x 12 .....	- - 1	.....	.....
		12	90111-162-000	Perno, 6 mm .....	- - 2	.....	.....
		13	91509-GE2-760	Tornillo, Alomado, 5 x 11,5 .....	- - 2	.....	.....
		14	91557-767-700	Buje, B .....	- - 2	.....	.....
		15	93901-24220	Tornillo Aterrajaz, 4 x 10 .....	- - 2	.....	.....
		16	94101-06000	Tornillo Aterrajaz, 6 mm .....	- - 1	.....	.....
		17	94101-04700	Tornillo Aterrajaz, 4 mm .....	- - 2	.....	.....
		18	95701-08020-00	Perno Flange, 8 x 20 .....	- - 2	.....	.....

# C-16

## Tampa Lateral

## Side Cover

## Cubierta Lateral



3

Item de serviço	T.M.O.	Ref. Nº	Nº da peça	Descrição	Qtd.			Nº de série	Nota
					CG125	KS	ES CA		
Tampa, Lateral Direita.....0,1 (Uma ou Todas)		1	75581-673-000	Mola, Trava .....	1	1	1	.....	.....
		2	77236-GZ5-000	Arruela, Trava .....	1	1	1	.....	.....
• Tampa, Lateral Esquerda		3	77239-GN2-970	Trava, Tampa Lateral .....	1	1	1	.....	.....
		4	83501-KGB-610	Coxim, Tampa Lateral .....	1	1	1	.....	.....
		5	83520-KGA-900ZA	Tampa, Lateral Direita *Tipo 1* *R-250* Vermelho Ipiranga .	1	-	-	YR000001 ~	.....
			83520-KGA-900ZB	Tampa, Lateral Direita *Tipo 2* *PB-302* Azul Noturno...	1	-	-	YR000001 ~	.....
			83520-KGA-900ZC	Tampa, Lateral Direita *Tipo 3* *BG-100M* Verde Marajó Metálico	1	-	-	YR000001 ~	.....
			83520-KGA-900ZD	Tampa, Lateral Direita *Tipo 4* *NH-402M* Cinza Tornado Metálico.	1	-	-	YR000001 ~	.....
		6	83520-KGA-850ZA	Tampa, Lateral Direita *Tipo 1* *R-250* Vermelho Ipiranga .	-	1	-	1R000001 ~	.....
			83520-KGA-850ZB	Tampa, Lateral Direita *Tipo 2* *PB-310* Azul Icarai .....	-	1	-	1R000001 ~	.....
			83520-KGA-850ZC	Tampa, Lateral Direita *Tipo 3* *BG-100M* Verde Marajó Metálico	-	1	-	1R000001 ~	.....
			83520-KGA-850ZD	Tampa, Lateral Direita *Tipo 4* *NH-402M* Cinza Tornado Metálico	-	1	-	1R000001 ~	.....
		7	83520-KGA-940ZA	Tampa, Lateral Direita *Tipo 1* *R-250* Vermelho Ipiranga	-	1	-	YR000001 ~	.....
			83520-KGA-940ZB	Tampa, Lateral Direita *Tipo 2* *PB-302* Azul Noturno...	-	1	-	YR000001 ~	.....
			83520-KGA-940ZC	Tampa, Lateral Direita *Tipo 3* *BG-100M* Verde Marajó Metálico	-	1	-	YR000001 ~	.....
			83520-KGA-940ZD	Tampa, Lateral Direita *Tipo 4* *NH-402M* Cinza Tornado Metálico	-	1	-	YR000001 ~	.....
		8	83520-KGA-910ZA	Tampa, Lateral Direita *NH-196* Branco Ross.....	-	-	1	YR000001 ~	.....
		9	83520-KGA-890ZA	Tampa, Lateral Direita *Tipo 1* *R-250* Vermelho Ipiranga .	1	-	-	1R000001 ~	.....
			83520-KGA-890ZB	Tampa, Lateral Direita *Tipo 2* *PB-310* Azul Icarai .....	1	-	-	1R000001 ~	.....
			83520-KGA-890ZC	Tampa, Lateral Direita *Tipo 3* *BG-100M* Verde Marajó Metálico.....	1	-	-	1R000001 ~	.....
			83520-KGA-890ZD	Tampa, Lateral Direita *Tipo 4* *NH-402M* Cinza Tornado Metálico.....	1	-	-	1R000001 ~	.....

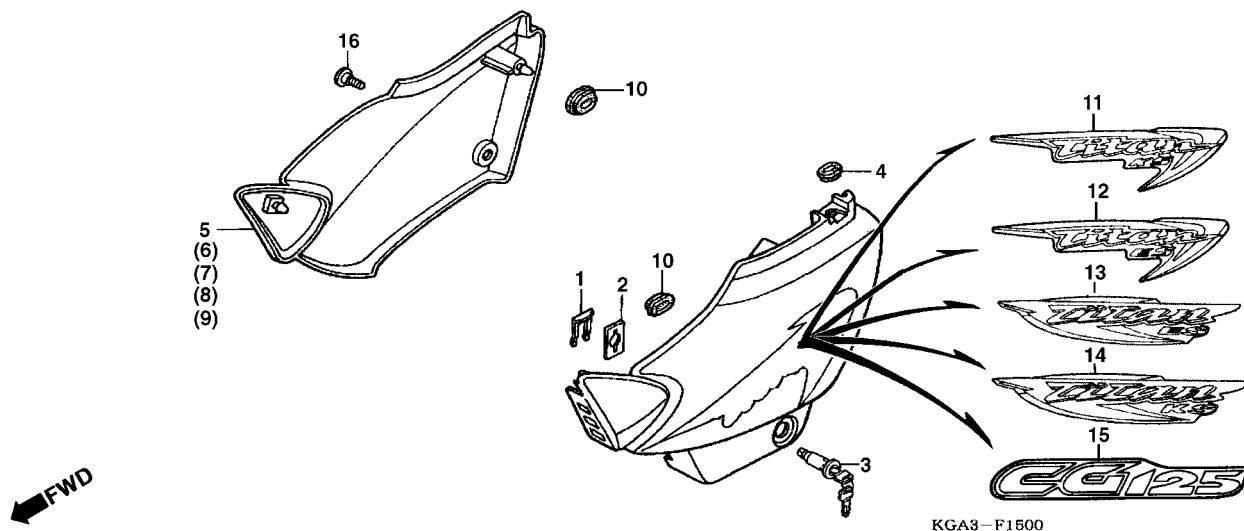
Service item	F.R.T	Ref. N°	Part. No.	Description	Reqd. Qty. CG125 KS ES CA	Serial No.	Note
Cover Set, R. Side.....0.1 (Same Time For Two Units) • Cover Set, L. Side		1	75581-673-000	Spring, Lock Key Setting.....	1 1 1	.....	.....
		2	77236-GZ5-000	Washer, Seat Lock.....	1 1 1	.....	.....
		3	77239-GN2-970	Lock, Side Cover.....	1 1 1	.....	.....
		4	83501-KGB-610	Grommet, Side Cover.....	1 1 1	.....	.....
		5	83520-KGA-900ZA	Cover Set, R. Side *Type 1* *R-250* Ipiranga Red.....	1 - -	YR000001 ~	.....
			83520-KGA-900ZB	Cover Set, R. Side *Type 2* *PB-302* Night Blue.....	1 - -	YR000001 ~	.....
			83520-KGA-900ZC	Cover Set, R. Side *Type 3* *BG-100M* Marajo Green Metallic.....	1 - -	YR000001 ~	.....
			83520-KGA-900ZD	Cover Set, R. Side *Type 4* *NH-402M* Tornado Gray Metallic.....	1 - -	YR000001 ~	.....
		6	83520-KGA-850ZA	Cover Set, R. Side *Type 1* *R-250* Ipiranga Red.....	- 1 -	1R000001 ~	.....
			83520-KGA-850ZB	Cover Set, R. Side *Type 2* *PB-302* Night Blue.....	- 1 -	1R000001 ~	.....
			83520-KGA-850ZC	Cover Set, R. Side *Type 3* *BG-100M* Marajo Green Metallic.....	- 1 -	1R000001 ~	.....
			83520-KGA-850ZD	Cover Set, R. Side *Type 4* *NH-402M* Tornado Gray Metallic.....	- 1 -	1R000001 ~	.....
		7	83520-KGA-940ZA	Cover Set, R. Side *Type 1* *R-250* Ipiranga Red.....	- 1 -	YR000001 ~	.....
			83520-KGA-940ZB	Cover Set, R. Side *Type 2* *PB-310* Icarai Blue.....	- 1 -	YR000001 ~	.....
			83520-KGA-940ZC	Cover Set, R. Side *Type 3* *BG-100M* Marajo Green Metallic.....	- 1 -	YR000001 ~	.....
			83520-KGA-940ZD	Cover Set, R. Side *Type 4* *NH-402M* Tornado Gray Metallic.....	- 1 -	YR000001 ~	.....
		8	83520-KGA-910ZA	Cover Set, R. Side *NH-196*Blanco Ross.....	- - 1	YR000001 ~	.....
		9	83520-KGA-890ZA	Cover Set, R. Side *Type 1* *R-250* Ipiranga Red.....	1 - -	1R000001 ~	.....
			83520-KGA-890ZB	Cover Set, R. Side *Type 2* *PB-310* Icarai Blue.....	1 - -	1R000001 ~	.....
			83520-KGA-890ZC	Cover Set, R. Side *Type 3* *BG-100M* Marajo Green Metallic.....	1 - -	1R000001 ~	.....
	83520-KGA-890ZD	Cover Set, R. Side *Type 4* *NH-402M* Tornado Gray Metallic.....	1 - -	1R000001 ~	.....		
Articulo de servicio	THLL	No. de Ref.	No. de pieza	Descripción	Cant. Reqd. CG125 KS ES CA	No. de serie	Nota
Cubierta Lateral Derecha.....0,1 (El Mismo Tiempo para dos Unidades o mas) • Cubierta Lateral Izquierda		1	75581-673-000	Resorte, Traba.....	1 1 1	.....	.....
		2	77236-GZ5-000	Arandela, Traba.....	1 1 1	.....	.....
		3	77239-GN2-970	Traba, Cubierta Lateral.....	1 1 1	.....	.....
		4	83501-KGB-610	Cojin, Cubierta Lateral.....	1 1 1	.....	.....
		5	83520-KGA-900ZA	Cubierta Lateral Derecha *Tipo 1* *R-250* Rojo Ipiranga....	1 - -	YR000001 ~	.....
			83520-KGA-900ZB	Cubierta Lateral Derecha *Tipo 2* *PB-302* Azul Nocturno.....	1 - -	YR000001 ~	.....
			83520-KGA-900ZC	Cubierta Lateral Derecha *Tipo 3* *BG-100M* Verde Marajó Metálico.....	1 - -	YR000001 ~	.....
			83520-KGA-900ZD	Cubierta Lateral Derecha *Tipo 4* *NH-402M* Ceniza Tornado Metálico.....	1 - -	YR000001 ~	.....
		6	83520-KGA-850ZA	Cubierta Lateral Derecha *Tipo 1* *R-250* Rojo Ipiranga....	- 1 -	1R000001 ~	.....
			83520-KGA-850ZB	Cubierta Lateral Derecha *Tipo 2* *PB-310* Azul Icarai.....	- 1 -	1R000001 ~	.....
			83520-KGA-850ZC	Cubierta Lateral Derecha *Tipo 3* *BG-100M* Verde Marajó Metálico.....	- 1 -	1R000001 ~	.....
			83520-KGA-850ZD	Cubierta Lateral Derecha *Tipo 4* *NH-402M* Ceniza Tornado Metálico.....	- 1 -	1R000001 ~	.....
		7	83520-KGA-940ZA	Cubierta Lateral Derecha *Tipo 1* *R-250* Rojo Ipiranga....	- 1 -	YR000001 ~	.....
			83520-KGA-940ZB	Cubierta Lateral Derecha *Tipo 2* *PB-302* Azul Nocturno.....	- 1 -	YR000001 ~	.....
			83520-KGA-940ZC	Cubierta Lateral Derecha *Tipo 3* *BG-100M* Verde Marajó Metálico.....	- 1 -	YR000001 ~	.....
			83520-KGA-940ZD	Cubierta Lateral Derecha *Tipo 4* *NH-402M* Ceniza Tornado Metálico.....	- 1 -	YR000001 ~	.....
		8	83520-KGA-910ZA	Cubierta Lateral Derecha *NH-196*Blanco Ross.....	- - 1	YR000001 ~	.....
		9	83520-KGA-890ZA	Cubierta Lateral Derecha *Tipo 1* *R-250* Ipiranga Red....	1 - -	1R000001 ~	.....
			83520-KGA-890ZB	Cubierta Lateral Derecha *Tipo 2* *PB-310* Azul Icarai....	1 - -	1R000001 ~	.....
			83520-KGA-890ZC	Cubierta Lateral Derecha *Tipo 3* *BG-100M* Marajo Green Metallic.....	1 - -	1R000001 ~	.....
	83520-KGA-890ZD	Cubierta Lateral Derecha *Tipo 4* *NH-402M* Tornado Gray Metallic..	1 - -	1R000001 ~	.....		

# C-16

Tampa Lateral

Side Cover

Cubierta Lateral



3

Item de serviço	T.M.O.	Ref. Nº	Nº da peça	Descrição	Qtd.			Nº de série	Nota
					CG125	ES	CA		
		10	83551-300-000	Coxim, Filtro de Ar .....	2	2	2	.....	.....
		11	83620-KGA-900ZA	Tampa, Lateral Esquerda *Tipo 1* *R-250* Vermelho Ipiranga ..	1	-	-	YR000001 ~	.....
			83620-KGA-900ZB	Tampa, Lateral Esquerda *Tipo 2* *PB-302* Azul Noturno .	1	-	-	YR000001 ~	.....
			83620-KGA-900ZC	Tampa, Lateral Esquerda *Tipo 3* *BG-100M* Verde Marajó Metálico .....	1	-	-	YR000001 ~	.....
			83620-KGA-900ZD	Tampa, Lateral Esquerda *Tipo 4* *NH-402M* Cinza Tornado Metálico .....	1	-	-	YR000001 ~	.....
		12	83620-KGA-940ZA	Tampa, Lateral Esquerda *Tipo 1* *R-250* Vermelho Ipiranga .	-	1	-	YR000001 ~	.....
			83620-KGA-940ZB	Tampa, Lateral Esquerda *Tipo 2* *PB-302* Azul Noturno ..	-	1	-	YR000001 ~	.....
			83620-KGA-940ZC	Tampa, Lateral Esquerda *Tipo 3* *BG-100M* Verde Marajó Metálico .....	-	1	-	YR000001 ~	.....
			83620-KGA-940ZD	Tampa, Lateral Esquerda *Tipo 4* *NH-402M* Cinza Tornado Metálico .....	-	1	-	YR000001 ~	.....
		13	83620-KGA-850ZA	Tampa, Lateral Esquerda *Tipo 1* *R-250* Vermelho Ipiranga	-	1	-	1R000001 ~	.....
			83620-KGA-850ZB	Tampa, Lateral Esquerda *Tipo 2* *PB-310 Azul Icarai.....	-	1	-	1R000001 ~	.....
			83620-KGA-850ZC	Tampa, Lateral Esquerda *Tipo 3* *BG-100M* Verde Marajó Metálico .....	-	1	-	1R000001 ~	.....
			83620-KGA-850ZD	Tampa, Lateral Esquerda *Tipo 4* *NH-402M* Cinza Tomado Metálico.	-	1	-	1R000001 ~	.....
		14	83620-KGA-890ZA	Tampa, Lateral Esquerda *Tipo 1* *R-250* Vermelho Ipiranga .	1	-	-	1R000001 ~	.....
			83620-KGA-890ZB	Tampa, Lateral Esquerda *Tipo 2* *PB-310* Azul Icarai.....	1	-	-	1R000001 ~	.....
			83620-KGA-890ZC	Tampa, Lateral Esquerda *Tipo 3* *BG-100M* Verde Marajó Metálico .....	1	-	-	1R000001 ~	.....

Service item	F.R.T	Ref. No	Part. No.	Description	Reqd. Qty. CG125 KS ES CA	Serial No.	Note
		10	83551-300-000	Grommet, Air Cleaner .....	2 2 2	.....	.....
		11	83620-KGA-900ZA	Cover Set, L. Side *Type 1* *R-250* Ipiranga Red .....	1 - -	YR000001 ~	.....
			83620-KGA-900ZB	Cover Set, L. Side *Type 2* *PB-302* Night Blue .....	1 - -	YR000001 ~	.....
			83620-KGA-900ZC	Cover Set, L. Side *Type 3* *BG-100M* Marajo Green Metallic .....	1 - -	YR000001 ~	.....
			83620-KGA-900ZD	Cover Set, L. Side *Type 4* *NH-402M* Tornado Gray Metallic .....	1 - -	YR000001 ~	.....
		12	83620-KGA-940ZA	Cover Set, L. Side *Type 1* *R-250* Ipiranga Red .....	- 1 -	YR000001 ~	.....
			83620-KGA-940ZB	Cover Set, L. Side *Type 2* *PB-302* Night Blue .....	- 1 -	YR000001 ~	.....
			83620-KGA-940ZC	Cover Set, L. Side *Type 3* *BG-100M* Marajo Green Metallic .....	- 1 -	YR000001 ~	.....
			83620-KGA-940ZD	Cover Set, L. Side *Type 4* *NH-402M* Tornado Gray Metallic .....	- 1 -	YR000001 ~	.....
		13	83520-KGA-850ZA	Cover Set, R. Side *Type 1* *R-250* Ipiranga Red .....	- 1 -	1R000001 ~	.....
			83520-KGA-850ZB	Cover Set, R. Side *Type 2* *PB-310* Icarai Blue .....	- 1 -	1R000001 ~	.....
			83520-KGA-850ZC	Cover Set, R. Side *Type 3* *BG-100M* Marajo Green Metallic .....	- 1 -	1R000001 ~	.....
			83520-KGA-850ZD	Cover Set, R. Side *Type 4* *NH-402M* Tornado Gray Metallic .....	- 1 -	1R000001 ~	.....
		14	83620-KGA-890ZA	Cover Set, L. Side *Type 1* *R-250* Ipiranga Red .....	1 - -	1R000001 ~	.....
			83620-KGA-890ZB	Cover Set, L. Side *Type 2* *PB-310* Icarai Blue .....	1 - -	1R000001 ~	.....
			83620-KGA-890ZC	Cover Set, L. Side *Type 3* *BG-100M* Marajo Green Metallic .....	1 - -	1R000001 ~	.....

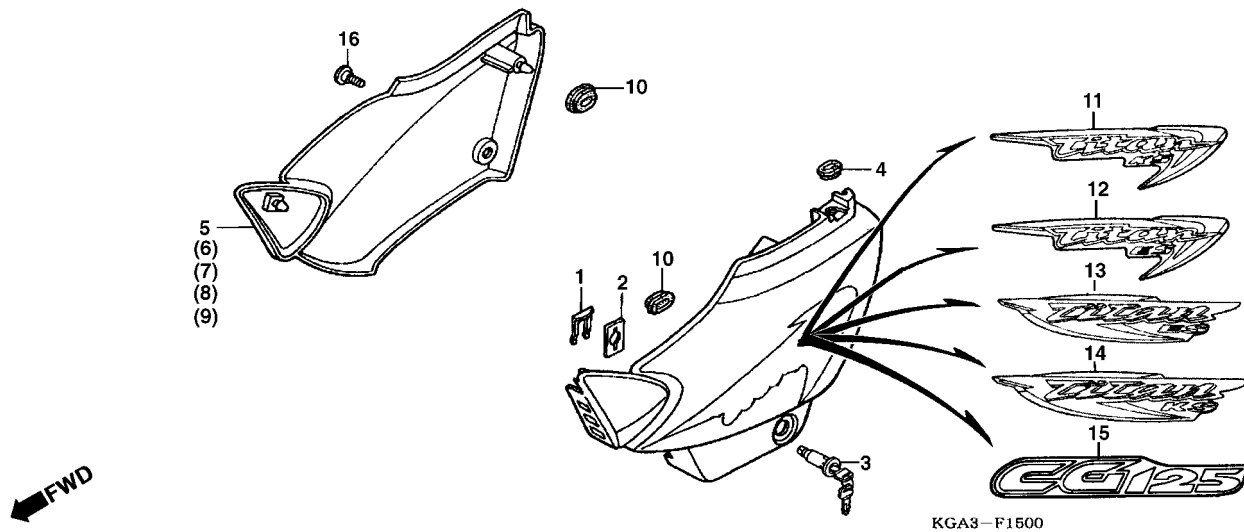
Articulo de servicio	THLL	No. de Ref.	No. de pieza	Descripción	Cant. Reqd. CG125 KS ES CA	No. de série	Nota
		10	83551-300-000	Cojim, Filtro de Aire .....	2 2 2	.....	.....
		11	83620-KGA-900ZA	Cubierta Lateral Izquierda *Tipo 1* *R-250* Rojo Ipiranga...	1 - -	YR000001 ~	.....
			83620-KGA-900ZB	Cubierta Lateral Izquierda *Tipo 2* *PB-310* Azul Icarai .....	1 - -	YR000001 ~	.....
			83620-KGA-900ZC	Cubierta Lateral Izquierda *Tipo 3* *BG-100M* Verde Marajó Metálico.....	1 - -	YR000001 ~	.....
			83620-KGA-900ZD	Cubierta Lateral Izquierda *Tipo 4* *NH-402M* Ceniza Tornado Metálico .....	1 - -	YR000001 ~	.....
		12	83620-KGA-940ZA	Cubierta Lateral Izquierda *Tipo 1* *R-250* Rojo Ipiranga...	- 1 -	YR000001 ~	.....
			83620-KGA-940ZB	Cubierta Lateral Izquierda *Tipo 2* *PB-302* Azul Nocturno...	- 1 -	YR000001 ~	.....
			83620-KGA-940ZC	Cubierta Lateral Izquierda *Tipo 3* *BG-100M* Verde Marajó Metálico .....	- 1 -	YR000001 ~	.....
			83620-KGA-940ZD	Cubierta Lateral Izquierda *Tipo 4* *NH-402M* Ceniza Tornado Metálico .....	- 1 -	YR000001 ~	.....
		13	83520-KGA-850ZA	Cubierta Lateral Derecha *Tipo 1* *R-250* Ipiranga Red.	- 1 -	1R000001 ~	.....
			83520-KGA-850ZB	Cubierta Lateral Derecha *Tipo 2* *PB-310* .....	- 1 -	1R000001 ~	.....
			83520-KGA-850ZC	Cubierta Lateral Derecha *Tipo 3* *BG-100M* Verde Marajó Metálico .....	- 1 -	1R000001 ~	.....
			83520-KGA-850ZD	Cubierta Lateral Derecha *Tipo *Tipo 4* *NH-402M* Ceniza Tornado Metálico .....	- 1 -	1R000001 ~	.....
		14	83620-KGA-890ZA	Cubierta Lateral Izquierda *Tipo 1* *R-250* Rojo Ipiranga...	1 - -	1R000001 ~	.....
			83620-KGA-890ZB	Cubierta Lateral Izquierda *Tipo 2* *PB-310* Azul Icarai.....	1 - -	1R000001 ~	.....
			83620-KGA-890ZC	Cubierta Lateral Izquierda *Tipo 3* *BG-100M* Verde Marajó Metálico .....	1 - -	1R000001 ~	.....

# C-16

Tampa Lateral

Side Cover

Cubierta Lateral



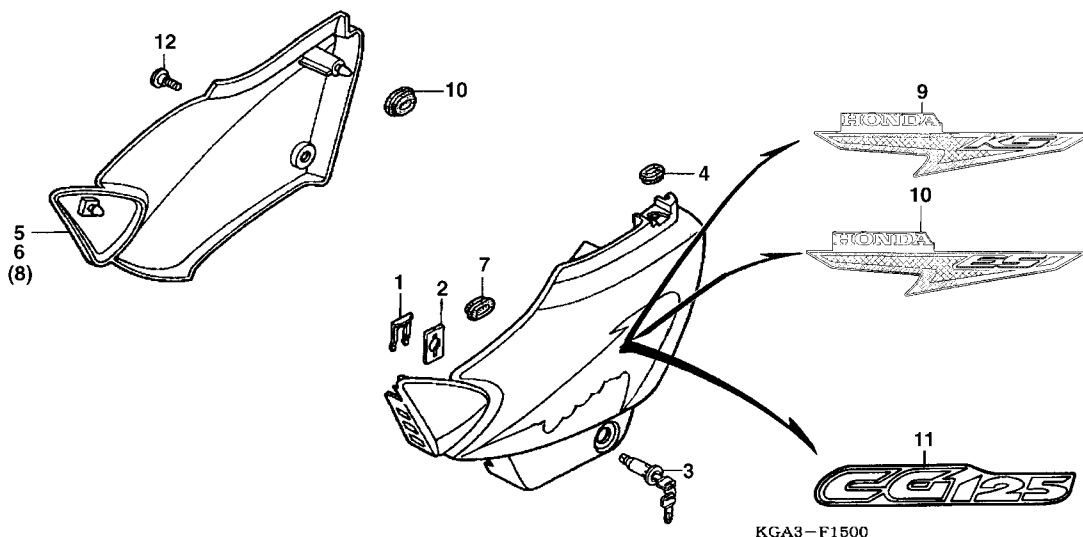
3

Item de serviço	T.M.O.	Ref. Nº	Nº da peça	Descrição	Qtd.			Nº de série	Nota
					CG125	KS	ES CA		
		(14)	83620-KGA-890ZD	Tampa, Lateral Esquerda *Tipo 4* *NH-402M* Cinza Tornado Metálico.....	1	-	-	1R000001 ~	.....
		15	83620-KGA-910ZA	Tampa, Lateral Esquerda *NH-196* Branco Ross.....	-	-	1	.....	.....
		16	90381-GZ4-671	Parafuso Especial, 6 x 11.....	1	1	1	.....	.....

Service item	F.R.T	Ref. N°	Part. No.	Description	Reqd. Qty. CG125 KS ES CA	Serial No.	Note
		(14)	83620-KGA-890ZD	Cover Set, L. Side *Type 4* *NH-402M* Ceniza Tornado Metálico	1 - -	1R000001 ~	.....
		15	83620-KGA-910ZA	Cover Set, L. Side *NH-196* Ross White	- - 1	.....	.....
		16	90381-GZ4-671	Bolt Special, 6 x 11	1 1 1	.....	.....
Articulo de servicio	THLL	No. de Ref.	No. de pieza	Descripción	Cant. Reqd. CG125 KS ES CA	No. de série	Nota
		(14)	83620-KGA-890ZD	Cubierta Lateral Izquierda *Tipo 4* *NH-402M* Ceniza Tornado Metálico	1 - -	1R000001 ~	.....
		15	83620-KGA-910ZA	Cubierta Lateral Izquierda *NH-196* Branco Ross	- - 1	.....	.....
		16	90381-GZ4-671	Perno Especial, 6 x 11	1 1 1	.....	.....

# C-16.1 (2R00001~)

## Tampa Lateral Side Cover Cubierta Lateral



3

Item de serviço	T.M.O.	Ref. Nº	Nº da peça	Descrição	Qtd.			Nº de série	Nota
					CG125	KS	ES CA		
Tampa, Lateral Direita.....0,1 (Uma ou Todas)		1	75581-673-000	Mola, Trava .....	1	1	1	.....	.....
		2	77236-GZ5-000	Arruela, Trava .....	1	1	1	.....	.....
• Tampa, Lateral Esquerda		3	77239-GN2-970	Trava, Tampa Lateral .....	1	1	1	.....	.....
		4	83501-KGB-610	Coxim, Tampa Lateral .....	1	1	1	.....	.....
		5	83520-KGA-B40ZA	Tampa, Lateral Direita *R-276* Vermelho Sapucaí.....	1	-	-	.....	.....
			83520-KGA-B40ZB	Tampa, Lateral Direita *PB-162* Azul Atessa.....	1	-	-	.....	.....
			83520-KGA-B40ZC	Tampa, Lateral Direita *G-175M* Verde Boituva Metálico	1	-	-	.....	.....
			83520-KGA-B40ZD	Tampa, Lateral Direita *NH-482M* Prata Ibiúna Metálico.	1	-	-	.....	.....
		6	83520-KGA-B60ZA	Tampa, Lateral Direita *R-276* Vermelho Sapucaí.....	-	1	-	.....	.....
			83520-KGA-B60ZB	Tampa, Lateral Direita *PB-162* Azul Atessa.....	-	1	-	.....	.....
			83520-KGA-B60ZC	Tampa, Lateral Direita *G-175M* Verde Boituva Metálico	-	1	-	.....	.....
			83520-KGA-B60ZD	Tampa, Lateral Direita *NH-482M* Prata Ibiúna Metálico.	-	1	-	.....	.....
		7	83551-300-000	Coxim, Filtro de Ar .....	2	2	2	.....	.....
		8	83520-KGA-910ZA	Tampa, Lateral Esquerda *NH-196*Branco Ross .....	-	-	1	.....	.....
		9	83620-KGA-B40ZA	Tampa, Lateral Esquerda *R-276* Vermelho Sapucaí .....	1	-	-	.....	.....
			83620-KGA-B40ZB	Tampa, Lateral Esquerda *PB-162* Azul Atessa .....	1	-	-	.....	.....
			83620-KGA-B40ZC	Tampa, Lateral Esquerda *G-175M* Verde Boituva Metálico.	1	-	-	.....	.....
			83620-KGA-B40ZD	Tampa, Lateral Esquerda *NH-482M* Prata Ibiúna Metálico	1	-	-	.....	.....

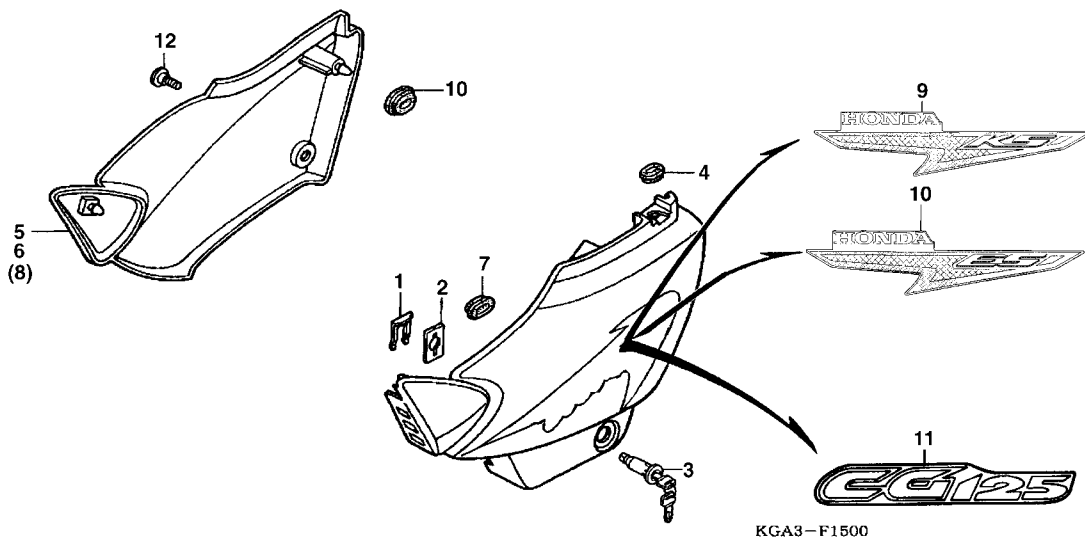
Service item	F.R.T	Ref. N°	Part. No.	Description	Reqd. Qty. CG125 KS ES CA	Serial No.	Note
Cover Set, R. Side.....0.1 (Same Time For Two Units) • Cover Set, L. Side		1	75581-673-000	Spring, Lock Key Setting.....	1 1 1	.....	.....
		2	77236-GZ5-000	Washer, Seat Lock.....	1 1 1	.....	.....
		3	77239-GN2-970	Lock, Side Cover.....	1 1 1	.....	.....
		4	83501-KGB-610	Grommet, Side Cover.....	1 1 1	.....	.....
		5	83520-KGA-B40ZA	Cover Set, R. Side *R-276* Sapucaí Red.....	1 - -	.....	.....
			83520-KGA-B40ZB	Cover Set, R. Side *PB-162* Atessa Blue.....	1 - -	.....	.....
			83520-KGA-B40ZC	Cover Set, R. Side *G-175M* Boituva Green Metallic.....	1 - -	.....	.....
			83520-KGA-B40ZD	Cover Set, R. Side *NH-482M* Ibiúna Silver Metallic.....	1 - -	.....	.....
		6	83520-KGA-B60ZA	Cover Set, R. Side *R-276* Sapucaí Red.....	- 1 -	.....	.....
			83520-KGA-B60ZB	Cover Set, R. Side *PB-162* Atessa Blue.....	- 1 -	.....	.....
			83520-KGA-B60ZC	Cover Set, R. Side *G-175M* Boituva Green Metallic.....	- 1 -	.....	.....
			83520-KGA-B60ZD	Cover Set, R. Side *NH-482M* Ibiúna Silver Metallic.....	- 1 -	.....	.....
		7	83551-300-000	Grommet, Air Cleaner.....	2 2 2	.....	.....
		8	83520-KGA-910ZA	Cover Set, R. Side *NH-196*Blanco Ross.....	- - 1	.....	.....
		9	83620-KGA-B40ZA	Cover Set, L. Side *R-276* Sapucaí Red.....	1 - -	.....	.....
			83620-KGA-B40ZB	Cover Set, L. Side *PB-162* Atessa Blue.....	1 - -	.....	.....
			83620-KGA-B40ZC	Cover Set, L. Side *G-175M* Boituva Green Metallic.....	1 - -	.....	.....
			83620-KGA-B40ZD	Cover Set, L. Side *NH-482M* Ibiúna Silver Metallic.....	1 - -	.....	.....
		Artículo de servicio	THLL	No. de Ref.	No. de pieza	Descripción	Cant. Reqd. CG125 KS ES CA
Cubierta Lateral Derecha.....0,1 (El Mismo Tiempo para dos Unidades o mas) • Cubierta Lateral Izquierda		1	75581-673-000	Resorte, Traba.....	1 1 1	.....	.....
		2	77236-GZ5-000	Arandela, Traba.....	1 1 1	.....	.....
		3	77239-GN2-970	Traba, Cubierta Lateral.....	1 1 1	.....	.....
		4	83501-KGB-610	Cojin, Cubierta Lateral.....	1 1 1	.....	.....
		5	83520-KGA-B40ZA	Cubierta Lateral Derecha *R-276* Rojo Sapucaí.....	1 - -	.....	.....
			83520-KGA-B40ZB	Cubierta Lateral Derecha *PB-162* Azul Atessa.....	1 - -	.....	.....
			83520-KGA-B40ZC	Cubierta Lateral Derecha *G-175M* Verde Boituva Metálico ...	1 - -	.....	.....
			83520-KGA-B40ZD	Cubierta Lateral Derecha *NH-482M* Plata Ibiúna Metálico	1 - -	.....	.....
		6	83520-KGA-B60ZA	Cubierta Lateral Derecha *R-276* Rojo Sapucaí.....	- 1 -	.....	.....
			83520-KGA-B60ZB	Cubierta Lateral Derecha *PB-162* Azul Atessa.....	- 1 -	.....	.....
			83520-KGA-B60ZC	Cubierta Lateral Derecha *G-175M* Verde Boituva Metálico ...	- 1 -	.....	.....
			83520-KGA-B60ZD	Cubierta Lateral Derecha *NH-482M* Plata Ibiúna Metálico	- 1 -	.....	.....
		7	83551-300-000	Grommet, Air Cleaner.....	2 2 2	.....	.....
		8	83520-KGA-910ZA	Cubierta Lateral Derecha *NH-196*Blanco Ross.....	- - 1	.....	.....
		9	83620-KGA-B40ZA	Cubierta Lateral Izquierda *R-276* Rojo Sapucaí.....	1 - -	.....	.....
			83620-KGA-B40ZB	Cubierta Lateral Izquierda *PB-162* Azul Atessa.....	1 - -	.....	.....
			83620-KGA-B40ZC	Cubierta Lateral Izquierda *G-175M* Verde Boituva Metálico	1 - -	.....	.....
			83620-KGA-B40ZD	Cubierta Lateral Izquierda *NH-482M* Plata Ibiúna Metálico	1 - -	.....	.....

# C-16.1 (2R00001~)

Tampa Lateral

Side Cover

Cubierta Lateral



3

Item de serviço	T.M.O.	Ref. Nº	Nº da peça	Descrição	Qtd.			Nº de série	Nota
					CG125	KS	ES CA		
		10	83620-KGA-B60ZA	Tampa, Lateral Esquerda *R-276* Vermelho Sapucaí .....	-	1	-	.....	.....
			83620-KGA-B60ZB	Tampa, Lateral Esquerda *PB-162* Azul Atessa .....	-	1	-	.....	.....
			83620-KGA-B60ZC	Tampa, Lateral Esquerda *G-175M* Verde Boituva Metálico .	-	1	-	.....	.....
			83620-KGA-B60ZD	Tampa, Lateral Esquerda *NH-482M* Prata Ibiúna Metálica	-	1	-	.....	.....
		11	83620-KGA-910ZA	Tampa, Lateral Esquerda *NH-196* Branco Ross .....	-	-	1	.....	.....
		12	90381-GZ4-671	Parafuso, Especial, 6 x 11 .....	1	1	1	.....	.....

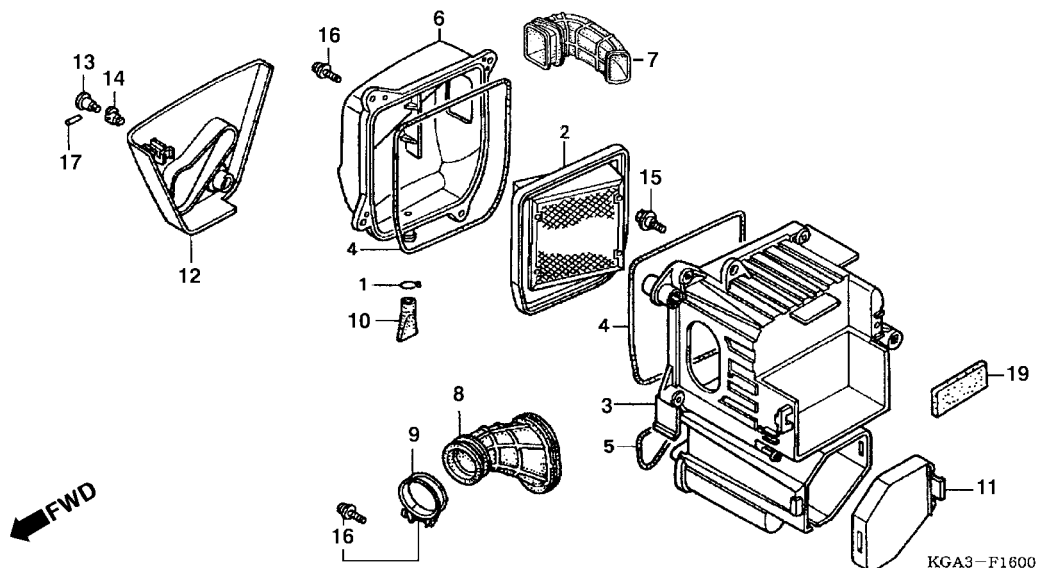
Service item	F.R.T	Ref. N°	Part. No.	Description	Reqd. Qty. CG125 KS ES CA	Serial No.	Note
		10	83620-KGA-B60ZA	Cover Set, L. Side *R-276* Sapucaí Red.....	- 1 -	.....	.....
			83620-KGA-B60ZB	Cover Set, L. Side *PB-162* Atessa Blue.....	- 1 -	.....	.....
			83620-KGA-B60ZC	Cover Set, L. Side *G-175M* Boituva Green Metallic.....	- 1 -	.....	.....
			83620-KGA-B60ZD	Cover Set, L. Side *NH-482M* Ibiúna Silver Metallic.....	- 1 -	.....	.....
		11	83620-KGA-910ZA	Cover Set, L. Side *NH-196* Ross White.....	- - 1	.....	.....
		12	90381-GZ4-671	Bolt Special, 6 x 11.....	1 1 1	.....	.....
Artículo de servicio	THLL	No. de Ref.	No. de pieza	Descripción	Cant. Reqd. CG125 KS ES CA	No. de série	Nota
		10	83620-KGA-B60ZA	Cubierta Lateral Izquierda *R-276* Rojo Sapucaí.....	- 1 -	.....	.....
			83620-KGA-B60ZB	Cubierta Lateral Izquierda *PB-162* Azul Atessa.....	- 1 -	.....	.....
			83620-KGA-B60ZC	Cubierta Lateral Izquierda *G-175M* Verde Boituva Metálico.....	- 1 -	.....	.....
			83620-KGA-B60ZD	Cubierta Lateral Izquierda *NH482M* Plata Ibiúna Metálico.....	- 1 -	.....	.....
		11	83620-KGA-910ZA	Cubierta Lateral Izquierda *NH-196* Branco Ross.....	- - 1	.....	.....
		12	90381-GZ4-671	Perno Especial, 6 x 11.....	1 1 1	.....	.....

# C-17

## Filtro de Ar

## Air Cleaner

## Limpiador de Aire



3

Item de serviço	T.M.O.	Ref. Nº	Nº da peça	Descrição	Qtd.			Nº de série	Nota
					CG125	KS	ES CA		
Tampa, Filtro de Ar .....0,1		1	15772-292-010	Presilha, Tubo de Respiração .....	1	1	1	.....	.....
• Tampa, Inferior Direita		2	17213-KGA-315	Elemento Comp., Filtro de Ar .....	1	1	1	.....	.....
Elemento Comp., Filtro de Ar .....0,2		3	17210-KGA-900	Carcaça Comp., Filtro de Ar .....	1	1	1	.....	.....
• Condutor, Filtro de Ar		4	17226-KGA-900	Anel de Vedação, Filtro de Ar .....	2	2	2	.....	.....
Tubo, Conexão, Filtro de Ar .....0,3		5	17227-KGA-900	Anel B, Filtro de Ar .....	1	1	1	.....	.....
Carcaça Comp., Filtro de Ar .....0,6		6	17220-KGA-900	Tampa, Filtro de Ar .....	1	1	1	.....	.....
		7	17240-KGA-900	Condutor, Filtro de Ar .....	1	1	1	.....	.....
		8	17253-KGA-900	Tubo, Conexão, Filtro de Ar .....	1	1	1	.....	.....
		9	17254-KGA-900	Presilha, Tubo, Conexão, Filtro de Ar (44) .....	1	1	1	.....	.....
		10	17358-170-000	Tubo, Dreno .....	1	1	1	.....	.....
		11	83502-KGA-900	Tampa, Caixa de Ferramentas .....	1	1	1	.....	.....
		12	83503-KGA-900	Tampa, Inferior Direita .....	1	1	1	.....	.....
		13	83507-422-000	Corpo, Chave .....	1	1	1	.....	.....
		14	83508-438-000	Limitador, Corpo, Chave .....	1	1	1	.....	.....
		15	90111-147-000	Parafuso, Flange, 6 mm .....	2	2	2	.....	.....
		16	93893-05016-07	Parafuso, Arruela, 5 x 16 .....	4	4	4	.....	.....
		17	94305-20141	Pino, Pressão, 2 x 14 .....	1	1	1	.....	.....
		18	93500-05028-0G	Parafuso, Phillips, 5 x 28 .....	1	1	1	.....	.....
		19	50385-045-670	Coxim B, Bateria .....	1	1	1	.....	.....

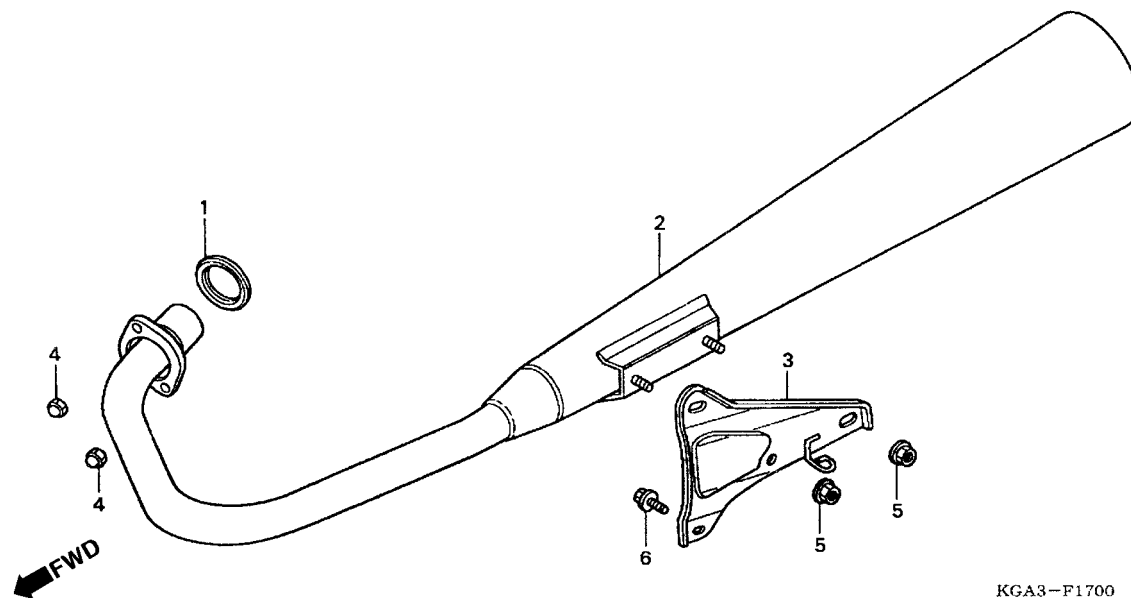
Service item	F.R.T	Ref. N°	Part. No.	Description	Reqd. Qty. CG125 KS ES CA	Serial No.	Note
Cover Sub Assy., Air Cleaner.....0.1		1	15772-292-010	Clip, Breather Tube .....	1 1 1	.....	.....
• Cover, R. Lower		2	17213-KGA-306	Element Comp., Air Cleaner .....	1 1 1	.....	.....
Element Comp., Air Cleaner .....0.2		3	17210-KGA-900	Case Sub Assy., Air Cleaner .....	1 1 1	.....	.....
• Duct Inlet		4	17226-KGA-900	Seal, Air Cleaner .....	2 2 2	.....	.....
Tube, Air Cleaner Connecting.....0.3		5	17227-KGA-900	Seal B, Air Cleaner.....	1 1 1	.....	.....
Case Sub Assy, Air Cleaner .....0.6		6	17220-KGA-900	Cover Sub Assy., Air Cleaner .....	1 1 1	.....	.....
		7	17240-KGA-900	Duct, Inlet.....	1 1 1	.....	.....
		8	17253-KGA-900	Tube, Air Cleaner Connecting .....	1 1 1	.....	.....
		9	17254-KGA-900	Band, Air Cleaner Connecting Tube (44).....	1 1 1	.....	.....
		10	17358-170-000	Tube, Drain .....	1 1 1	.....	.....
		11	83502-KGA-900	Cap, Tool Box.....	1 1 1	.....	.....
		12	83503-KGA-900	Cover, R. Lower.....	1 1 1	.....	.....
		13	83507-422-000	Body Key.....	1 1 1	.....	.....
		14	83508-438-000	Stopper, Key Body .....	1 1 1	.....	.....
		15	90111-147-000	Bolt Flange, 6 mm .....	2 2 2	.....	.....
		16	93893-05016-07	Screw Washer, 5 x 16 .....	4 4 4	.....	.....
		17	94305-20141	Pin Spring, 2 x 14.....	1 1 1	.....	.....
		18	93500-05028-0G	Screw, Pan, 5 x 28.....	1 1 1	.....	.....
		19	50385-045-670	Grommet B .....	1 1 1	.....	.....

Artículo de servicio	THLL	No. de N°	No. de pieza	Descripción	No. Rdo CG125 KS ES CA	No. de série	Nota
Cubierta Caja Limpiador de Aire .....0,1		1	15772-292-010	Presilla, Tubo de Respiro .....	1 1 1	.....	.....
• Cubierta Inferior Derecha		2	17213-KGA-306	Elemento, Limpiador de Aire .....	1 1 1	.....	.....
Elemento Limpiador de Aire .....0,2		3	17210-KGA-900	Caja, Filtro de Aire, Ens.....	1 1 1	.....	.....
• Conductor Admisión		4	17226-KGA-900	Anillo O, Filtro de Aire.....	2 2 2	.....	.....
Tubo Conexión Filtro de Aire .....0,3		5	17227-KGA-900	Anillo B, Filtro de Aire .....	1 1 1	.....	.....
Caja, Comp. Filtro de Aire .....0,6		6	17220-KGA-900	Tapa, Filtro de Aire.....	1 1 1	.....	.....
		7	17240-KGA-900	Conductor, Aire.....	1 1 1	.....	.....
		8	17253-KGA-900	Tubo, Conexión, Filtro de Aire .....	1 1 1	.....	.....
		9	17254-KGA-900	Presilla, Conexión, Caja, Filtro de Aire (44) .....	1 1 1	.....	.....
		10	17358-170-000	Tubo, Drenaje .....	1 1 1	.....	.....
		11	83502-KGA-900	Tapa, Caja, Herramienta.....	1 1 1	.....	.....
		12	83503-KGA-900	Tapa Inferior Derecha .....	1 1 1	.....	.....
		13	83507-422-000	Corpo, Llave.....	1 1 1	.....	.....
		14	83508-438-000	Limitador, Corpo, Llave.....	1 1 1	.....	.....
		15	90111-147-000	Perno Reborde,6 mm .....	2 2 2	.....	.....
		16	93893-05016-07	Perno Arandela, 5 x 16.....	4 4 4	.....	.....
		17	94305-20141	Pino Presion, 2 x 14.....	1 1 1	.....	.....
		18	93500-05028-0G	Perno Alomado, 5 x 28 .....	1 1 1	.....	.....
		19	50385-045-670	Cojim B, Bateria .....	1 1 1	.....	.....

# C-18

## Escapamento Exhaust Muffler Silenciador de Escape



KGA3-F1700

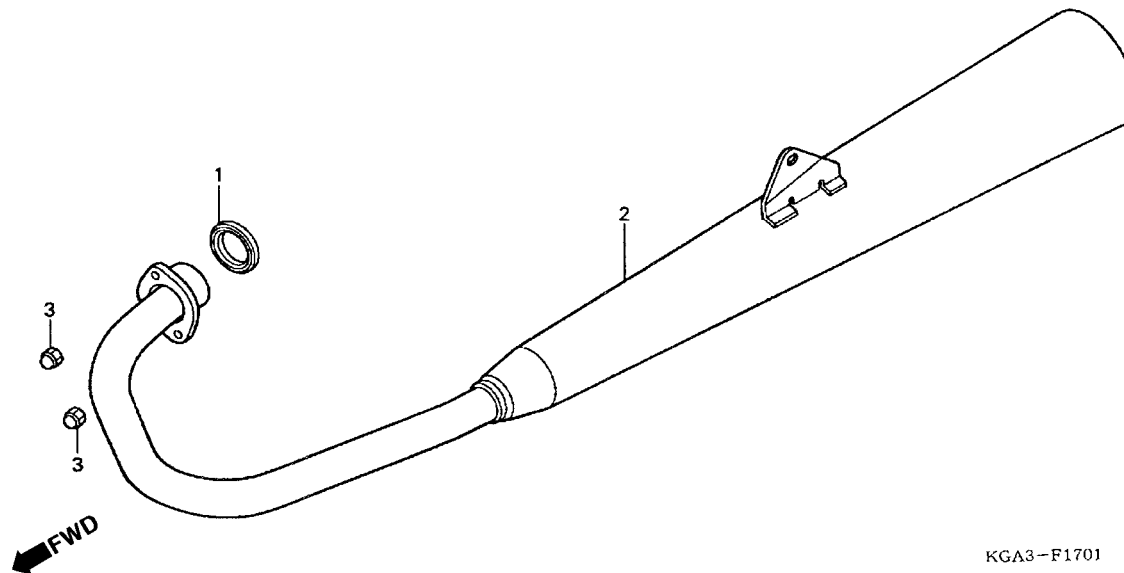
3

Item de serviço	T.M.O.	Ref. Nº	Nº da peça	Descrição	Qtd.			Nº de série	Nota
					CG125	ES	CA		
Junta, Tubo de Escape .....	0,1	1	18291-MN5-650	Junta, Tubo de Escape .....	1	-	1	.....	.....
Escapamento Comp. ....	0,2	2	18300-KGA-900	Escapamento Comp .....	1	-	1	.....	.....
• Suporte, Escapamento			18300-KGA-890	Escapamento Comp .....	1	-	-	1R000001 ~	.....
		3	18353-KGA-900	Suporte, Escapamento .....	1	-	1	.....	.....
		4	90304-KBB-900	Porca, Cega, 7 mm .....	2	-	2	.....	.....
		5	94050-08080	Porca, Flange, 8 mm .....	2	-	2	.....	.....
		6	95701-08014-00	Parafuso, Flange, 8 x 14 .....	1	-	1	.....	.....

Service item	F.R.T	Ref. N°	Part. No.	Description	Reqd. Qty. CG125 KS ES CA	Serial No.	Note
Gasket, Ex. Pipe.....0,1		1	18291-MN5-650	Gasket, Ex. Pipe.....	1 - 1	.....	.....
Muffler Comp., Ex .....0,2		2	18300-KGA-900	Muffler Comp., Ex.....	1 - 1	.....	.....
• Bracket, Muffler			18300-KGA-890	Muffler Comp., Ex.....	1 - -	1R000001 ~	.....
		3	18353-KGA-900	Bracket, Muffler.....	1 - 1	.....	.....
		4	90304-KBB-900	Nut, Cap, 7 mm.....	2 - 2	.....	.....
		5	94050-08080	Nut, Flange, 8 mm.....	2 - 2	.....	.....
		6	95701-08014-00	Bolt Flange, 8 x 14.....	1 - 1	.....	.....
Articulo de servicio	THLL	No. de Ref.	No. de pieza	Descripción	Cant. Reqd. CG125 KS ES CA	No. de série	Nota
Union Tubo Escape.....0,1		1	18291-MN5-650	Union, Tubo, Escape.....	1 - 1	.....	.....
Silenciador Escape .....0,2		2	18300-KGA-900	Silenciador, Escape.....	1 - 1	.....	.....
• Soporte Escape			18300-KGA-890	Silenciador, Escape.....	1 - -	1R000001 ~	.....
		3	18353-KGA-900	Soporte, Escape.....	1 - 1	.....	.....
		4	90304-KBB-900	Tuerca Ciega, 7 mm.....	2 - 2	.....	.....
		5	94050-08080	Tuerca Reborde, 8 mm.....	2 - 2	.....	.....
		6	95701-08014-00	Perno Reborde, 8 x 14.....	1 - 1	.....	.....

# C-18.1

## Escapamento Exhaust Muffler Silenciador de Escape



3

Item de serviço	T.M.O.	Ref. Nº	Nº da peça	Descrição	Qtd.			Nº de série	Nota
					CG125	ES	CA		
Junta, Tubo de Escape .....	0,1	1	18291-MN5-650	Junta, Tubo de Escape .....	-	1	-	.....	.....
Escapamento Comp. ....	0,2	2	18300-KGA-940	Escapamento Comp .....	-	1	-	.....	.....
			18300-KGA-850	Escapamento Comp .....	-	1	-	1R000001 ~	.....
		3	90304-KBB-900	Porca, Cega, 7 mm .....	-	2	-	.....	.....

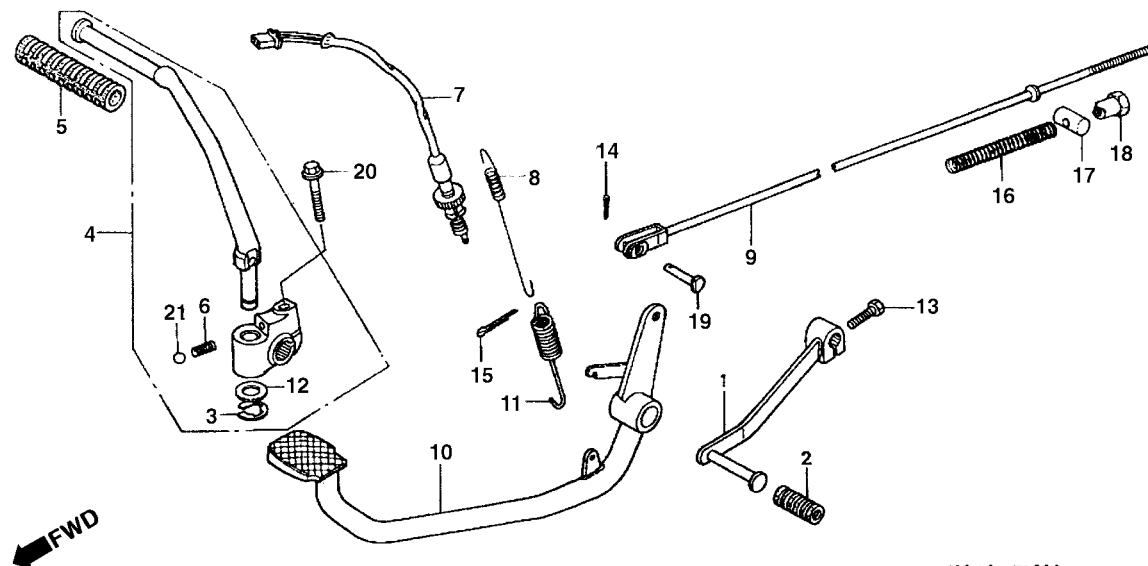
Service item	F.R.T	Ref. N <sup>o</sup>	Part. No.	Description	Reqd. Qty. CG125 KS ES CA	Serial No.	Note
Gasket, Ex. Pipe.....0.1		1	18291-MN5-650	Gasket, Ex. Pipe.....	- 1 -	.....	.....
Muffler Comp., Ex .....0.2		2	18300-KGA-940	Muffler Comp., Ex.....	- 1 -	.....	.....
			18300-KGA-850	Muffler Comp., Ex.....	- 1 -	1R000001 ~	.....
		3	90304-KBB-900	Nut, Cap, 7 mm.....	- 2 -	.....	.....
Articulo de servicio	THLL	No. de Ref.	No. de pieza	Descripción	Cant. Reqd. CG125 KS ES CA	No. de série	Nota
Union Tubo Escape.....0,1		1	18291-MN5-650	Union, Tubo Escape.....	- 1 -	.....	.....
Silenciador Escape.....0,2		2	18300-KGA-940	Silenciador, Escape.....	- 1 -	.....	.....
			18300-KGA-850	Silenciador, Escape.....	- 1 -	1R000001 ~	.....
		3	90304-KBB-900	Tuerca Ciega, 7 mm.....	- 2 -	.....	.....

# C-19

Pedal • Pedal de Partida

Pedal • Kick Starter Arm

Pedal • Braço  
Arranque de Pie



KGA3-F1800

3

Item de serviço	T.M.O.	Ref. Nº	Nº da peça	Descrição	Qtd.			Nº de série	Nota
					CG125	ES	CA		
Pedal, Câmbio.....	0,1	1	24701-KGA-900	Pedal, Câmbio.....	1	1	1		
• Pedal, Partida Comp. (Inclui Peça Relativa)		2	24781-KR3-770	Borracha, Pedal de Câmbio.....	1	1	1		
• Interruptor Comp., Freio Traseiro		3	28293-333-000	Trava, Junção, Pedal de Partida.....	1	1	1		
• Mola, Interruptor do Freio		4	28300-KGA-900	Pedal, Partida Comp.....	1	1	1		
• Mola, Pedal de Freio		5	28311-KC5-000	Borracha, Pedal de Partida.....	1	1	1		
Vareta, Freio Traseiro.....	0,4	6	28333-KS3-900	Mola, Pedal de Partida.....	1	1	1		
• Pedal, Comp., Freio		7	35350-KGA-900	Interruptor Comp., Freio Traseiro.....	1	1	1		
		8	35357-361-010	Mola, Interruptor do Freio.....	1	1	1		
		9	43451-KGA-900	Vareta, Freio Traseiro.....	1	1	1		
		10	46500-KGA-900	Pedal Comp., Freio.....	1	1	1		
		11	46514-107-010	Mola, Pedal de Freio.....	1	1	1		
		12	90505-116-670	Arruela, 13 x 20.....	1	1	1		
		13	92101-06020-0A	Parafuso, Sextavado, 6 x 20.....	1	1	1		
		14	94201-20150	Cupilha, 2,0 x 15.....	1	1	1		
		15	94201-30250	Cupilha, 3,0 x 25.....	1	1	1		
		16	95014-73100	Mola A, Vareta de Freio.....	1	1	1		
		17	95015-32001	Junção B, Braço de Freio.....	1	1	1		
		18	95015-42000	Porca B, Ajuste de Freio.....	1	1	1		
		19	95015-53000	Pino C, Junção.....	1	1	1		
		20	95701-08032-00	Parafuso, Flange, 8 x 32.....	1	1	1		
		21	96211-08000	Esfera, Aço, # 8 (1/4).....	1	1	1		

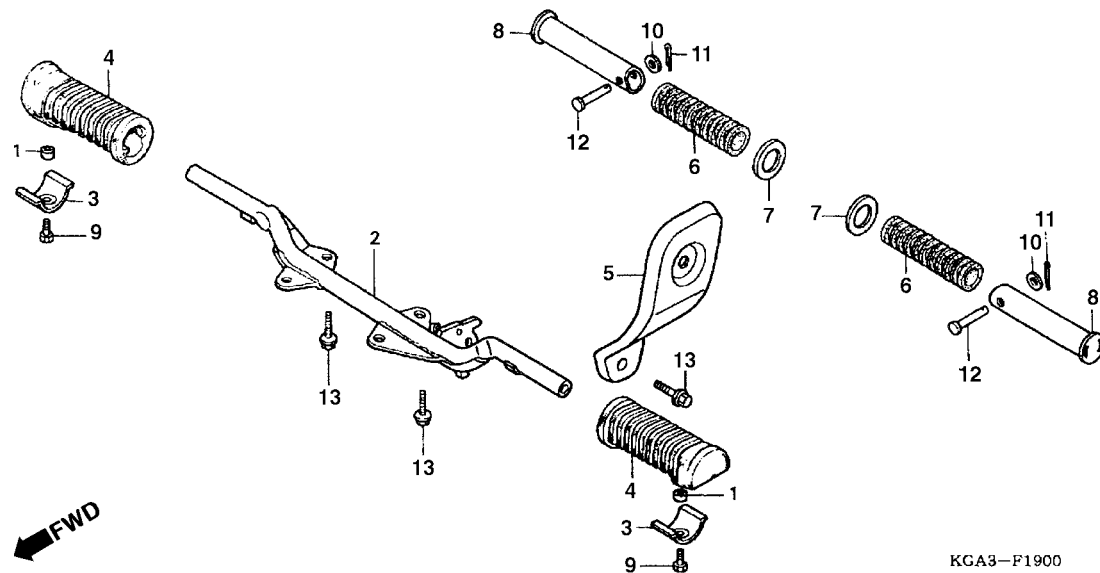
Service item	F.R.T	Ref. N°	Part. No.	Description	Reqd. Qty. CG125 KS ES CA	Serial No.	Note
Pedal, Gear Change .....0.1		1	24701-KGA-900	Pedal, Gear Change .....	1 1 1	.....	.....
• Arm Assy., Kick Starter (Inc. Relative Parts)		2	24781-KR3-770	Rubber, Gear Change Pedal.....	1 1 1	.....	.....
• Switch Assy., RR Stop		3	28293-333-000	Clip, Kick Starter Arm.....	1 1 1	.....	.....
• Spring, Stop Switch		4	28300-KGA-900	Arm Assy., Kick Starter.....	1 1 1	.....	.....
• Spring, Brake Pedal		5	28311-KC5-000	Rubber, Kick Starter.....	1 1 1	.....	.....
Rod Comp., RR. Brake.....0.4		6	28333-KS3-900	Spring, Kick Starter .....	1 1 1	.....	.....
• Pedal Comp., Brake		7	35350-KGA-900	Switch Assy., RR. Stop.....	1 1 1	.....	.....
		8	35357-361-010	Spring, Stop Switch .....	1 1 1	.....	.....
		9	43451-KGA-900	Rod Comp., RR. Brake .....	1 1 1	.....	.....
		10	46500-KGA-900	Pedal Comp., Brake .....	1 1 1	.....	.....
		11	46514-107-010	Spring, Brake Pedal.....	1 1 1	.....	.....
		12	90505-116-670	Washer, 13 x 20.....	1 1 1	.....	.....
		13	92101-06020-0A	Bolt Hex., 6 x 20 .....	1 1 1	.....	.....
		14	94201-20150	Pin Split, 2.0 x 15 .....	1 1 1	.....	.....
		15	94201-30250	Pin Split, 3.0 x 25.....	1 1 1	.....	.....
		16	95014-73100	Spring A, Brake Rod.....	1 1 1	.....	.....
		17	95015-32001	Joint B, Brake Arm.....	1 1 1	.....	.....
		18	95015-42000	Nut B, Brake Rod Adjusting .....	1 1 1	.....	.....
		19	95015-53000	Pin C, Joint.....	1 1 1	.....	.....
		20	95701-08032-00	Bolt Flange, 8 x 32 .....	1 1 1	.....	.....
		21	96211-08000	Ball, Steel, # 8 (1/4).....	1 1 1	.....	.....
Artículo de servicio	THLL	No. de Ref.	No. de pieza	Descripción	Cant. Reqd. CG125 KS ES CA	No. de série	Nota
Pedal Cambio Velocidades.....0,1		1	24701-KGA-900	Pedal, Cambio, Velocidades.....	1 1 1	.....	.....
• Pedal Arranque de Pie (Incluye Pieza Relacionada)		2	24781-KR3-770	Goma, Pedal, Cambio, Velocidades .....	1 1 1	.....	.....
• Interruptor Comp. Freno Trasero		3	28293-333-000	Traba, Junción, Pedal de Arranque Pie .....	1 1 1	.....	.....
• Resorte Interruptor Freno		4	28300-KGA-900	Pedal, Arranque, Pie .....	1 1 1	.....	.....
• Resorte Pedal de Freno		5	28311-KC5-000	Goma, Pedal, Arranque de Pie.....	1 1 1	.....	.....
Varilla Freno Trasero .....0,4		6	28333-KS3-900	Resorte, Pedal, Arranque de Pie.....	1 1 1	.....	.....
• Ens, Pedal Freno Trasero		7	35350-KGA-900	Ens. Interruptor, Freno Trasero .....	1 1 1	.....	.....
		8	35357-361-010	Resorte, Interruptor, Freno Trasero .....	1 1 1	.....	.....
		9	43451-KGA-900	Varilla, Freno Trasero .....	1 1 1	.....	.....
		10	46500-KGA-900	Ens. Pedal, Freno Trasero .....	1 1 1	.....	.....
		11	46514-107-010	Resorte, Pedal de Freno .....	1 1 1	.....	.....
		12	90505-116-670	Arandela, 13 x 20 .....	1 1 1	.....	.....
		13	92101-06020-0A	Perno Hex., 6 x 20 .....	1 1 1	.....	.....
		14	94201-20150	Pasador de Aletas, 2,0 x 15 .....	1 1 1	.....	.....
		15	94201-30250	Pasador de Aletas, 3,0 x 25 .....	1 1 1	.....	.....
		16	95014-73100	Resorte A, Varilla de Freno .....	1 1 1	.....	.....
		17	95015-32001	Junción B, Brazo de Freno.....	1 1 1	.....	.....
		18	95015-42000	Tuerca B, Ajustaje de Freno.....	1 1 1	.....	.....
		19	95015-53000	Espiga C, Varilla, Freno Trasero .....	1 1 1	.....	.....
		20	95701-08032-00	Perno Reborde, 8 x 32.....	1 1 1	.....	.....
		21	96211-08000	Acero Bolas, # 8 (1/4).....	1 1 1	.....	.....

# C-20

## Pedal de Apoio

### Step

### Descansapie



KGA3-F1900

3

Item de serviço	T.M.O.	Ref. Nº	Nº da peça	Descrição	Qtd.			Nº de série	Nota
					CG125	KS	ES CA		
Pedal, Apoio Traseiro Comp. ....0,1 (Inclui Peça Relativa)		1	40515-413-000	Bucha, Fixação .....	2	-	2		
		2	50610-KGA-900	Pedal, Apoio Dianteiro Comp. ....	1	-	1		
Placa, Lateral Esquerda.....0,3			50610-KGA-890	Pedal, Apoio Dianteiro Comp. ....	1	-	1	1R000001 ~	
Pedal, Apoio Dianteiro Comp.....0,4		3	50619-KE2-700	Placa, Fixação, Borracha .....	2	-	2		
		4	50661-KE2-700	Borracha, Pedal de Apoio Dianteiro .....	2	-	2		
		5	50701-KGA-900	Placa Lateral Esquerda.....	1	-	1		
		6	50710-405-000	Borracha, Pedal de Apoio Traseiro.....	2	-	2		
		7	50713-KC1-700	Placa, Pedal de Apoio Traseiro.....	2	-	2		
		8	50715-KY0-910	Pedal, Apoio Traseiro .....	2	-	2		
		9	92101-06012-0A	Parafuso, Sextavado, 6 x 12 .....	2	-	2		
		10	94101-06000	Arruela, Lisa, 6 mm.....	2	-	2		
		11	94201-16150	Cupilha, 1,6 x 15 .....	2	-	2		
		12	95015-81000	Pino A, Pedal de Apoio Traseiro.....	2	-	2		
		13	95701-08020-00	Parafuso, Flange, 8 x 20 .....	5	-	5		

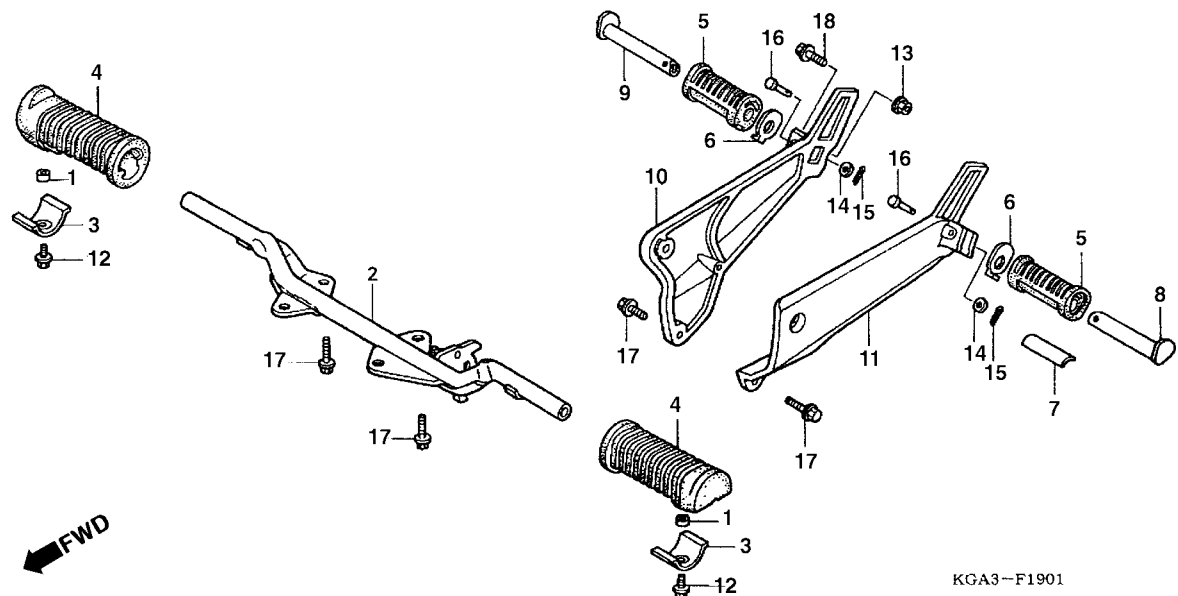
Service item	F.R.T	Ref. N°	Part. No.	Description	Reqd. Qty. CG125 KS ES CA	Serial No.	Note
Bar, Pillion Step RR.....0.1 (Inc. Relative Part)		1	40515-413-000	Collar, Chain Case.....	2 - 2		
Plate, L. Pivot Side.....0.3		2	50610-KGA-900	Bar, Pillion Step FR.....	1 - 1		
Bar, Pillion Step FR.....0.4			50610-KGA-890	Bar, Pillion Step FR.....	1 - 1	1R000001 ~	
		3	50619-KE2-700	Stopper, Step Rubber.....	2 - 2		
		4	50661-KE2-700	Rubber, Step.....	2 - 2		
		5	50701-KGA-900	Plate, L., Pivot Side.....	1 - 1		
		6	50710-405-000	Rubber, Pillion Step RR.....	2 - 2		
		7	50713-KC1-700	Plate, Pillion Step Side.....	2 - 2		
		8	50715-KY0-910	Bar, Pillion Step RR.....	2 - 2		
		9	92101-06012-0A	Bolt, Hex., 6 x 12.....	2 - 2		
		10	94101-06000	Washer Plain, 6 mm.....	2 - 2		
		11	94201-16150	Pin Split, 1.6 x 15.....	2 - 2		
		12	95015-81000	Pin A, Pillion Step.....	2 - 2		
		13	95701-08020-00	Bolt Flange 8 x 20.....	5 - 5		
Artículo de servicio	THLL	No. de Ref.	No. de pieza	Descripción	Cant. Reqd. CG125 KS ES CA	No. de série	Nota
Barra Descansapie Trasero.....0,1 (Incluye Pieza Relacionada)		1	40515-413-000	Collarín, Fijación.....	2 - 2		
Placa Lateral Izquierda.....0,3		2	50610-KGA-900	Barra, Descansapie Delantero.....	1 - 1		
Barra Descansapie Delantero.....0,4			50610-KGA-890	Barra, Descansapie Delantero.....	1 - 1	1R000001 ~	
		3	50619-KE2-700	Placa Fijación, Goma.....	2 - 2		
		4	50661-KE2-700	Goma, Pedal, Apoyo Delantero.....	2 - 2		
		5	50701-KGA-900	Placa Lateral Izquierda.....	1 - 1		
		6	50710-405-000	Goma, Descansapie Trasero.....	2 - 2		
		7	50713-KC1-700	Placa, Arandela, Descansapie Trasero.....	2 - 2		
		8	50715-KY0-910	Barra, Descansapie Trasero.....	2 - 2		
		9	92101-06012-0A	Perno Hex., 6 x 12.....	2 - 2		
		10	94101-06000	Arandela Sencilla 6 mm.....	2 - 2		
		11	94201-16150	Pasador de Aletas, 1,6 x 15.....	2 - 2		
		12	95015-81000	Espiga A, Descansapie Trasero.....	2 - 2		
		13	95701-08020-00	Perno Reborde, 8 x 20.....	5 - 5		

# C-20.1

## Pedal de Apoio

### Step

### Descansapie



3

Item de serviço	T.M.O.	Ref. Nº	Nº da peça	Descrição	Qtd.			Nº de série	Nota
					CG125	KS	ES CA		
Pedal, Apoio Traseiro Direito Comp. ....0,1 (Inclui Peça Relativa)		1	40515-413-000	Bucha, Fixação .....	-	2	-	.....	.....
		2	50610-KGA-900	Pedal, Apoio Dianteiro Comp .....	-	1	-	.....	.....
Suporte, Pedal Direito.....0,3			50610-KGA-890	Pedal, Apoio Dianteiro Comp .....	-	1	-	1R000001 ~	.....
Pedal, Apoio Dianteiro Comp.....0,4		3	50619-KE2-700	Placa, Fixação, Borracha .....	-	2	-	.....	.....
• Suporte, Pedal Esquerdo		4	50661-KE2-700	Borracha, Pedal de Apoio Dianteiro .....	-	2	-	.....	.....
		5	50710-KGA-940	Borracha, Pedal de Apoio Traseiro .....	-	2	-	.....	.....
		6	50711-GN5-730	Placa, Fixação da Borracha .....	-	2	-	.....	.....
		7	50711-KGA-940	Placa, Pedal de Apoio Traseiro.....	-	1	-	.....	.....
		8	50713-GN5-730	Pedal, Apoio Traseiro Esquerdo.....	-	1	-	.....	.....
		9	50714-GN5-830	Pedal, Apoio Traseiro Direito.....	-	1	-	.....	.....
		10	50715-KGA-940	Suporte, Pedal Direito .....	-	1	-	.....	.....
		11	50716-KGA-940	Suporte, Pedal Esquerdo .....	-	1	-	.....	.....
		12	92101-06012-0A	Parafuso, Sextavado, 6 x 12 .....	-	2	-	.....	.....
		13	94050-08000	Porca, Flange, 8 mm .....	-	1	-	.....	.....
		14	94101-06000	Arruela, Lisa, 6 mm .....	-	2	-	.....	.....
		15	94201-16150	Cupilha, 1,6 x 15 .....	-	2	-	.....	.....
		16	95015-83000	Pino C, Pedal de Apoio .....	-	2	-	.....	.....
		17	95701-08020-00	Parafuso, Flange, 8 x 20 .....	-	6	-	.....	.....
		18	95701-08025-00	Parafuso, Flange, 8 x 25 .....	-	1	-	.....	.....

Service item	F.R.T	Ref. N°	Part. No.	Description	Reqd. Qty. CG125 KS ES CA	Serial No.	Note
Bar, R. Pillion Step RR .....0.1 (Inc. Relative Part)		1	40515-413-000	Collar, Chain Case .....	- 2 -		
Holder, R. Pillion Step .....0.3		2	50610-KGA-900	Bar, Pillion Step FR .....	- 1 -		
Bar, Pillion Step FR .....0.4			50610-KGA-890	Bar, Pillion Step FR .....	- 1 -	1R000001 ~	
• Spring R. Pillion Step		3	50619-KE2-700	Stopper, Step Rubber .....	- 2 -		
		4	50661-KE2-700	Rubber, Step .....	- 2 -		
		5	50710-KGA-940	Rubber, Pillion Step .....	- 2 -		
		6	50711-GN5-730	Plate, Pillion Step .....	- 2 -		
		7	50711-KGA-940	Weight, Pillion Step.....	- 1 -		
		8	50713-GN5-730	Bar, L. Pillion Step RR.....	- 1 -		
		9	50714-GN5-830	Bar, R. Pillion Step RR .....	- 1 -		
		10	50715-KGA-940	Holder, R. Pillion Step .....	- 1 -		
		11	50716-KGA-940	Spring, R. Pillion Step .....	- 1 -		
		12	92101-06012-0A	Bolt, Hex., 6 x 12 .....	- 2 -		
		13	94050-08000	Nut, Flange, 8 mm .....	- 1 -		
		14	94101-06000	Washer Plain, 6 mm .....	- 2 -		
		15	94201-16150	Pin Split, 1.6 x 15 .....	- 2 -		
		16	95015-83000	Pin C, Pillion Step.....	- 2 -		
		17	95701-08020-00	Bolt Flange, 8 x 20 .....	- 6 -		
		18	95701-08025-00	Bolt Flange, 8 x 25 .....	- 1 -		

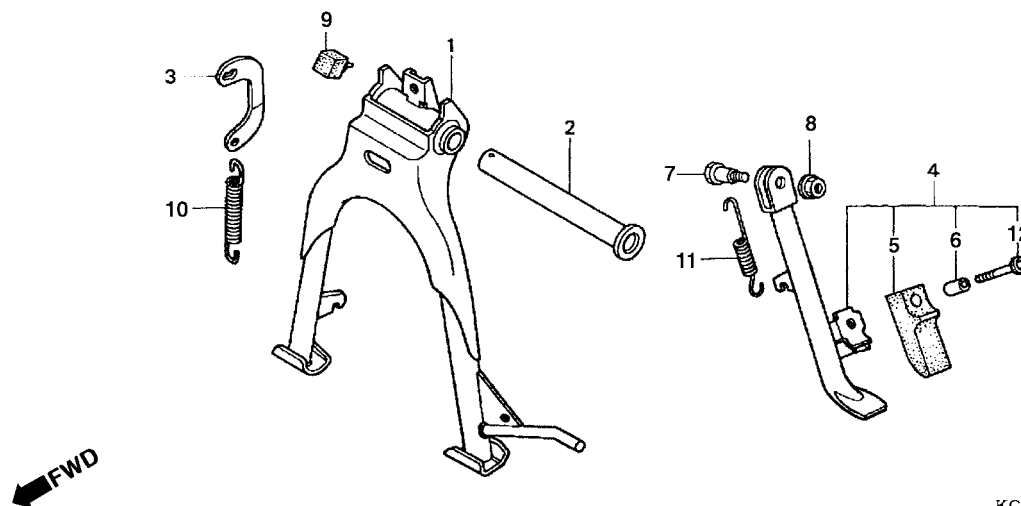
Artículo de servicio	THLL	No. de Ref.	No. de pieza	Descripción	Cant. Reqd. CG125 KS ES CA	No. de série	Nota
Barra Descansapie Trasero Derecho .....0,1 (Incluye Pieza Relacionada)		1	40515-413-000	Collarin, Fijación .....	- 2 -		
Suporte Descansapie Derecho .....0,3		2	50610-KGA-900	Ens. Barra Descansapie Delantero.....	- 1 -		
Descansapie Delantero .....0,4			50610-KGA-890	Ens. Barra Descansapie Delantero.....	- 1 -	1R000001 ~	
• Soporte Descansapie Izquierdo		3	50619-KE2-700	Placa, Fijación, Goma .....	- 2 -		
		4	50661-KE2-700	Goma, Descansapie Delantero .....	- 2 -		
		5	50710-KGA-940	Goma, Descansapie Trasero.....	- 2 -		
		6	50711-GN5-730	Placa, Descansapie Delantero.....	- 2 -		
		7	50711-KGA-940	Peso, Descansapie .....	- 1 -		
		8	50713-GN5-730	Barra, Descansapie Trasero Izquierdo.....	- 1 -		
		9	50714-GN5-830	Barra, Descansapie Trasero Derecho.....	- 1 -		
		10	50715-KGA-940	Soporte, Descansapie Trasero Derecho .....	- 1 -		
		11	50716-KGA-940	Soporte, Descansapie Izquierdo .....	- 1 -		
		12	92101-06012-0A	Perno, Hex., 6 x 12 .....	- 2 -		
		13	94050-08000	Tuerca Flange, 8 mm .....	- 1 -		
		14	94101-06000	Arandela, Sencilla, 6 mm .....	- 2 -		
		15	94201-16150	Pasador de Aletas, 1.6 x 15 .....	- 2 -		
		16	95015-83000	Pino C, Descansapie .....	- 2 -		
		17	95701-08020-00	Perno Reborde, 8 x 20 .....	- 6 -		
		18	95701-08025-00	Perno Reborde, 8 x 25 .....	- 1 -		

## C-21

**Cavalete Central**  
• Cavalete Lateral

**Stand Comp Main**  
• Side Stand

**Estante Principal**  
• Estante Lateral



KGA3-F2000

3

Item de serviço	T.M.O.	Ref. N°	N° da peça	Descrição	Qtd.			N° de série	Nota
					CG125	KS	ES CA		
Mola A, Cavalete Lateral.....0,1		1	50500-KGA-900	Cavalete, Central.....	1	1	1		
Gancho, Mola, Cavalete Central .....0,2		2	50512-KGA-900	Eixo, Articulação, Cavalete.....	1	1	1		
• Cavalete Lateral Conj.		3	50523-KGA-900	Gancho, Mola, Cavalete Central.....	1	1	1		
• Mola B, Cavalete Central		4	50540-KGA-900	Cavalete Lateral, Conj. ....	1	1	1		
Cavalete, Central.....0,5		5	50548-324-760	Borracha, Cavalete Lateral .....	1	1	1		
		6	50549-356-700	Bucha, Fixação, Borracha.....	1	1	1		
		7	90107-GN1-010	Parafuso, Fixação, Borracha.....	1	1	1		
		8	90304-GE8-000	Porca U, 10 mm.....	1	1	1		
		9	95011-62000	Borracha B, Limitadora.....	1	1	1		
		10	95014-71202	Mola B, Cavalete Central .....	1	1	1		
		11	95014-72102	Mola A, Cavalete Lateral.....	1	1	1		
		12	95701-06025-07	Parafuso, Flange, 6 x 25 .....	1	1	1		

Service item	F.R.T	Ref. N°	Part. No.	Description	Reqd. Qty. CG125 KS ES CA	Serial No.	Note
Spring A, Side Stand.....0.1		1	50500-KGA-900	Stand Comp., Main .....	1 1 1	.....	.....
Hook, Main Stand Spring.....0.2		2	50512-KGA-900	Pipe, RR. Brake Pivot.....	1 1 1	.....	.....
• Stand Assy., Side		3	50523-KGA-900	Hook, Main Stand Spring.....	1 1 1	.....	.....
• Spring B, Main Stand		4	50540-KGA-900	Stand Assy., Side.....	1 1 1	.....	.....
Stand Comp., Main.....0.5		5	50548-324-760	Rubber, Side Stand.....	1 1 1	.....	.....
		6	50549-356-700	Collar, Stand Rubber Setting.....	1 1 1	.....	.....
		7	90107-GN1-010	Screw, Side Stand Pivot.....	1 1 1	.....	.....
		8	90304-GE8-003	Nut U, 10 mm .....	1 1 1	.....	.....
		9	95011-62000	Rubber B, Stand Stopper.....	1 1 1	.....	.....
		10	95014-71202	Spring B, Main Stand .....	1 1 1	.....	.....
		11	95014-72102	Spring A, Side Stand .....	1 1 1	.....	.....
		12	95701-06025-07	Bolt Flange, 6 x 25.....	1 1 1	.....	.....

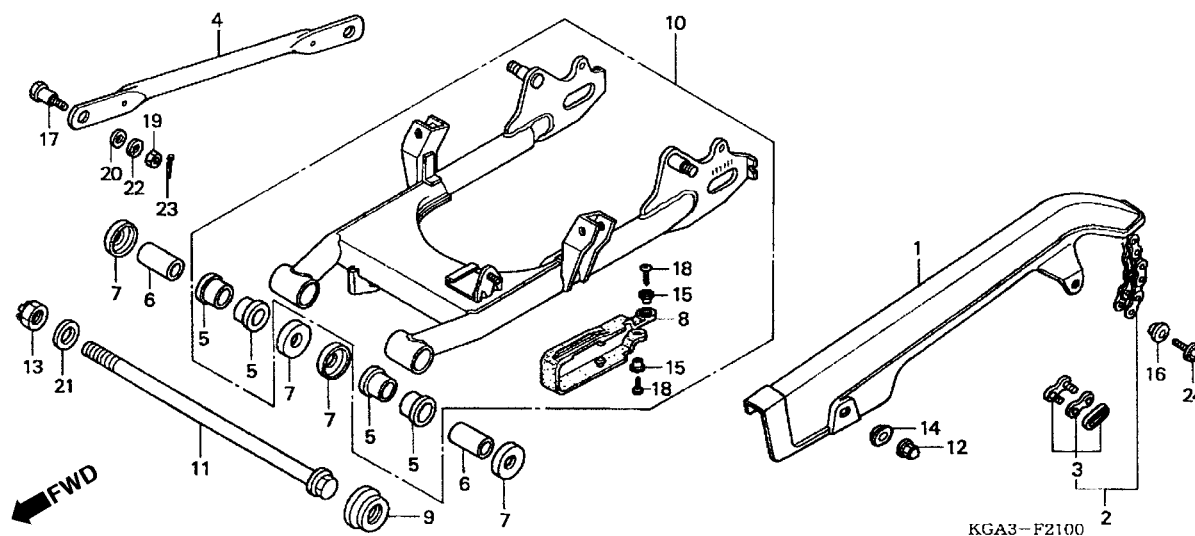
Articulo de servicio	THLL	No. de Ref.	No. de pieza	Descripción	Cant. Reqd. CG125 KS ES CA	No. de série	Nota
Resorte A, Estante Lateral.....0,1		1	50500-KGA-900	Estante ,Principal .....	1 1 1	.....	.....
Soporte, Resorte, Estante Principal.....0,2		2	50512-KGA-900	Eje Articulación, Estante.....	1 1 1	.....	.....
• Ens Barra Estante Lateral		3	50523-KGA-900	Soporte Resorte, Estante Principal.....	1 1 1	.....	.....
• Resorte B, Estante Principal		4	50540-KGA-900	Barra, Estante Lateral Ens.....	1 1 1	.....	.....
Estante Principal.....0,5		5	50548-324-760	Goma, Estante Lateral .....	1 1 1	.....	.....
		6	50549-356-700	Collarin, Fijación, Goma Estante .....	1 1 1	.....	.....
		7	90107-GN1-010	Perno Fijación Goma.....	1 1 1	.....	.....
		8	90304-GE8-000	Tuerca U, 10 mm .....	1 1 1	.....	.....
		9	95011-62000	Goma B, Obturador Estante.....	1 1 1	.....	.....
		10	95014-71202	Resorte B, Estante Principal .....	1 1 1	.....	.....
		11	95014-72102	Resorte A, Estante Lateral.....	1 1 1	.....	.....
		12	95701-06025-07	Perno Reborde, 6 x 25.....	1 1 1	.....	.....

## C-22

**Garfo Traseiro**  
• **Corrente de Transmissão**

**Swingarm • Drive Chain**

**Horquilla Trasera**  
• **Cadena Transmisión**



3

Item de serviço	T.M.O.	Ref. Nº	Nº da peça	Descrição	Qtd.			Nº de série	Nota
					CG125	ES	CA		
Capa, Corrente de Transmissão.....0,1		1	40510-KGA-900	Capa, Corrente de Transmissão.....	1	1	1		
Corrente, Transmissão.....0,2		2	40530-KGA-900	Corrente, Transmissão (428H-116RB) .....	1	1	1		
• Braço, Ancoragem, Freio Traseiro		3	40531-KGA-901	Junção, Corrente de Transmissão .....	1	1	1		
Deslizador, Corrente.....0,3		4	43431-KW1-900	Braço, Ancoragem, Freio Traseiro .....	1	1	1		
Garfo Traseiro Comp. ....0,8		5	52108-356-006	Bucha, Garfo Traseiro .....	4	4	4		
Bucha, Articulação Garfo Traseiro.....1,2 (Uma ou Todas)		6	52141-KW1-900	Bucha, Articulação, Garfo Traseiro.....	2	2	2		
		7	52144-GE2-005	Capa, Retentor de Pó Garfo Traseiro (NOK).....	4	4	4		
		8	52170-KGA-900	Deslizador, Corrente .....	1	1	1		
		9	52171-KW1-900	Deslizador, Dianteiro, Corrente.....	1	1	1		
		10	52200-KGA-900	Garfo, Traseiro Comp.....	1	-	-		
			52200-KGA-940	Garfo, Traseiro Comp.....	-	1	1		
		11	90121-KGA-900	Parafuso, Articulação, Garfo Traseiro.....	1	-	1		
			90121-KGA-940	Parafuso, Articulação, Garfo Traseiro.....	-	1	-		
		12	90201-415-000	Porca, Cega, 6 mm .....	1	1	1		
		13	90305-GE8-003	Porca U, 14 mm.....	1	1	1		
		14	90513-323-000	Arruela, 6 x 9.....	1	1	1		
		15	90556-MB4-000	Arruela .....	2	2	2		
		16	90563-045-000	Arruela, Fixação .....	1	1	1		
		17	92812-10000	Parafuso A, Limitador.....	1	1	1		
		18	93901-25220	Parafuso, Fixação, 5 x 12 .....	2	2	2		

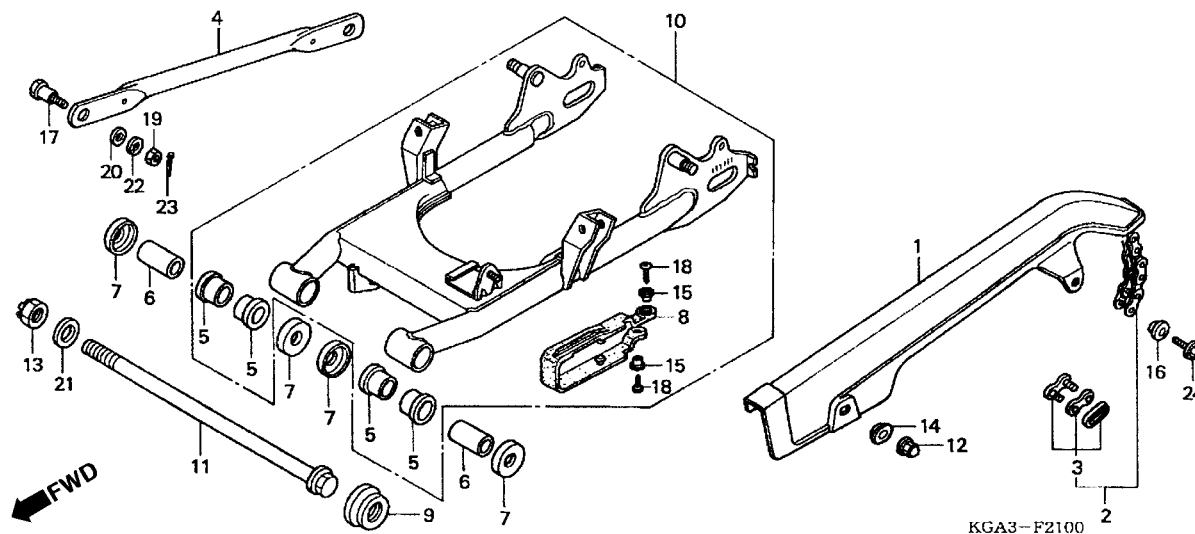
Service item	F.R.T	Ref. N°	Part. No.	Description	Reqd. Qty. CG125 KS ES CA	Serial No.	Note
Case Drive Chain .....0.1		1	40510-KGA-900	Case, Drive Chain .....	1 1 1	.....	.....
Chain Drive .....0.2		2	40530-KGA-900	Chain Drive (428H-116RB) .....	1 1 1	.....	.....
• Arm RR. Brake Stopper		3	40531-KGA-901	Joint, Drive Chain .....	1 1 1	.....	.....
Slider, Chain .....0.3		4	43431-KW1-900	Arm RR., Brake Stopper .....	1 1 1	.....	.....
Swingarm Sub Assy.....0.8		5	52108-356-006	Bush, Swingarm .....	4 4 4	.....	.....
Collar RR. Fork Pivot .....1.2		6	52141-KW1-900	Collar RR., Fork Pivot .....	2 2 2	.....	.....
(Same Time For Two Units)		7	52144-GE2-005	Cap Swingarm, Dust Seal (NOK).....	4 4 4	.....	.....
		8	52170-KGA-900	Slider Chain .....	1 1 1	.....	.....
		9	52171-KW1-900	Slider FR., Chain .....	1 1 1	.....	.....
		10	52200-KGA-900	Swingarm, Sub Assy.....	1 - -	.....	.....
			52200-KGA-940	Swingarm, Sub Assy.....	- 1 1	.....	.....
		11	90121-KGA-900	Bolt, Swingarm Pivot .....	1 - 1	.....	.....
			90121-KGA-940	Bolt, Swingarm Pivot .....	- 1 -	.....	.....
		12	90201-415-000	Nut, Cap, 6 mm .....	1 1 1	.....	.....
		13	90305-GE8-003	Nut, U, 14 mm .....	1 1 1	.....	.....
		14	90513-323-000	Washer, 6 x 9.....	1 1 1	.....	.....
		15	90556-MB4-000	Washer .....	2 2 2	.....	.....
		16	90563-045-000	Washer, Number, Bracket Mounting.....	1 1 1	.....	.....
		17	92812-10000	Bolt A, Stopper Arm.....	1 1 1	.....	.....
		18	93901-25220	Screw, Tapping, 5 x 12 .....	2 2 2	.....	.....
Artículo de servicio	THLL	No. de Ref.	No. de pieza	Descripción	Cant. Reqd. CG125 KS ES CA	No. de série	Nota
Caja Cadena Transmision.....0,1		1	40510-KGA-900	Caja, Cadena Transmisión.....	1 1 1	.....	.....
Cadena Transmision .....0,2		2	40530-KGA-900	Cadena Transmision (428H-116RB) .....	1 1 1	.....	.....
• Brazo Obturador Freno Trasero		3	40531-KGA-901	Junción, Cadena Transmisión .....	1 1 1	.....	.....
Deslizador Cadena .....0,3		4	43431-KW1-900	Brazo Obturador, Freno Trasero.....	1 1 1	.....	.....
Horquilla Trasera Comp .....0,8		5	52108-356-006	Buje, Horquilla Trasera .....	4 4 4	.....	.....
Buje Articulación Horquilla Trasera .....1,2		6	52141-KW1-900	Buje, Articulación, Horquilla Trasera .....	2 2 2	.....	.....
(Una o Todas)		7	52144-GE2-005	Tapa, Guardapolvo, Horquilla Trasera (NOK).....	4 4 4	.....	.....
		8	52170-KGA-900	Guia Trasera, Cadena Transmisión .....	1 1 1	.....	.....
		9	52171-KW1-900	Guia Delantera, Cadena Transmisión .....	1 1 1	.....	.....
		10	52200-KGA-900	Horquilla Trasera, Ens .....	1 - -	.....	.....
			52200-KGA-940	Horquilla Trasera, Ens .....	- 1 1	.....	.....
		11	90121-KGA-900	Perno, Articulación, Horquilla Trasera .....	1 - 1	.....	.....
			90121-KGA-940	Perno, Articulación, Horquilla Trasera .....	- 1 -	.....	.....
		12	90201-415-000	Tuerca Ciega, 6 mm.....	1 1 1	.....	.....
		13	90305-GE8-003	Tuerca U, 14 mm .....	1 1 1	.....	.....
		14	90513-323-000	Arandela, 6 x 9 .....	1 1 1	.....	.....
		15	90556-MB4-000	Arandela.....	2 2 2	.....	.....
		16	90563-045-000	Arandela, Fijación .....	1 1 1	.....	.....
		17	92812-10000	Perno A, Obturador, Freno Trasero.....	1 1 1	.....	.....
		18	93901-25220	Tornillo Aterrajaz, 5 x 12 .....	2 2 2	.....	.....

## C-22

**Garfo Traseiro**  
• Corrente de Transmissão

**Swingarm • Drive Chain**

**Horquilla Trasera**  
• Cadena Transmision



3

Item de serviço	T.M.O.	Ref. Nº	Nº da peça	Descrição	Qtd.			Nº de série	Nota
					CG125	KS	ES CA		
		19	94001-08000-0S	Porca, Sextavada, 8 mm .....	1	1	1	.....	.....
		20	94101-08000	Arruela, Lisa, 8 mm .....	1	1	1	.....	.....
		21	94101-14000	Arruela, Lisa, 14 mm .....	1	1	1	.....	.....
		22	94111-10000	Arruela, Pressão, 10 mm .....	1	1	1	.....	.....
		23	94201-20150	Cupilha, 2,0 x 15 .....	1	1	1	.....	.....
		24	95701-06012-00	Parafuso, Flange, 6 x 12 .....	1	1	1	.....	.....

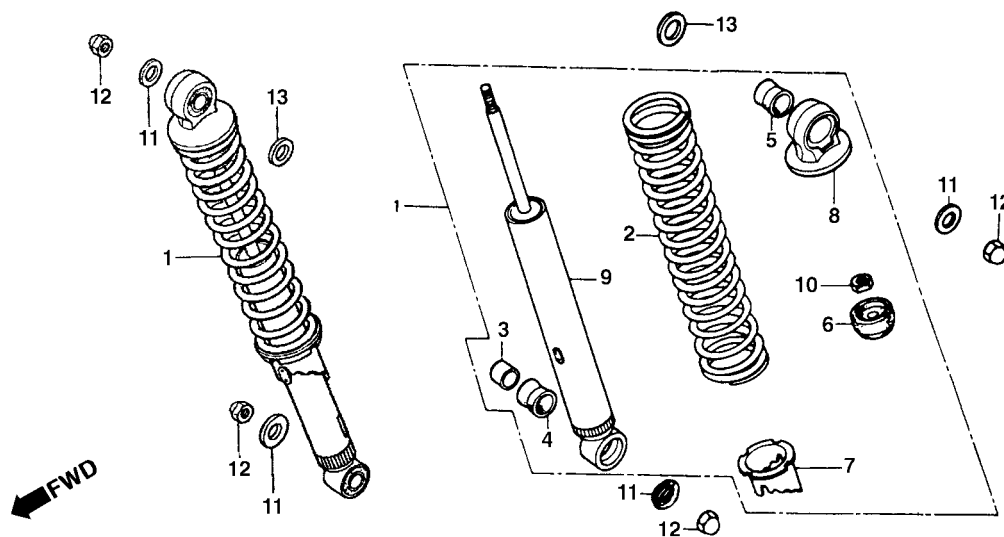
Service item	F.R.T	Ref. N°	Part. No.	Description	Reqd. Qty. CG125 KS ES CA	Serial No.	Note
		19	94001-08000-0S	Washer Hex., 8 mm.....	1 1 1	.....	.....
		20	94101-08000	Washer Plain, 8 mm .....	1 1 1	.....	.....
		21	94101-14000	Washer Plain, 14 mm .....	1 1 1	.....	.....
		22	94111-10000	Washer Spring, 10 mm.....	1 1 1	.....	.....
		23	94201-20150	Pin Split, 2.0 x 15.....	1 1 1	.....	.....
		24	95701-06012-00	Bolt Flange, 6 x 12.....	1 1 1	.....	.....
Articulo de servicio	THLL	No. de Ref.	No. de pieza	Descripción	Cant. Reqd. CG125 KS ES CA	No. de série	Nota
		19	94001-08000-0S	Arandela Hex., 8 mm.....	1 1 1	.....	.....
		20	94101-08000	Arandela Sencilla 8 mm .....	1 1 1	.....	.....
		21	94101-14000	Arandela Sencilla 14 mm .....	1 1 1	.....	.....
		22	94111-10000	Arandela Resorte,10 mm.....	1 1 1	.....	.....
		23	94201-20150	Pasador de Aletas, 2,0 x 15.....	1 1 1	.....	.....
		24	95701-06012-00	Perno Reborde, 6 x 12.....	1 1 1	.....	.....

## C-23

### Amortecedor Traseiro

### Rear Cushion

### Amortiguador Trasero



KGA3 - F2200

3

Item de serviço	T.M.O.	Ref. Nº	Nº da peça	Descrição	Qtd.			Nº de série	Nota
					CG125	KS	ES CA		
Amortecedor, Traseiro Comp. ....0,1		1	52400-KGA-901	Amortecedor, Traseiro Comp .....	2	2	2	.....	.....
		*	52400-KGA-B00	Amortecedor, Traseiro Comp .....	2	2	2	2R000001 ~	.....
		2	52401-KGA-901	Mola, Amortecedor Traseiro .....	2	2	2	.....	.....
		*	52401-KGA-B00	Mola, Amortecedor Traseiro .....	2	2	2	2R000001 ~	.....
		3	52486-056-000	Bucha, Suporte, Amortecedor Traseiro .....	2	2	2	.....	.....
		4	52488-331-003	Bucha, Borracha, Amortecedor Traseiro .....	2	2	2	.....	.....
		5	52485-088-901	Bucha, Borracha .....	2	2	2	.....	.....
		6	52517-383-871	Borracha, Limitadora .....	2	2	2	.....	.....
		7	52422-413-003	Ajustador, Mola .....	2	2	2	.....	.....
		8	52403-153-003	Suporte, Superior Amortecedor Traseiro .....	2	2	2	.....	.....
		9	52410-KGA-B00	Amortecedor Traseiro .....	2	2	2	.....	.....
		10	52482-175-621	Porca Sex., 9 mm .....	2	2	2	.....	.....
		11	90527-397-910	Arruela Lisa, 10,3 mm .....	4	4	2	.....	.....
			94102-10000	Arruela, Lisa, 10 mm .....	-	-	2	.....	.....
		12	94021-10020-0S	Porca, Cega, 10 mm .....	4	4	4	.....	.....
			90304-KGA-850	Porca, Cega, 10 mm .....	4	4	4	1R000001 ~	.....
		13	94101-14000	Arruela, Lisa, 14 mm .....	2	2	2	.....	.....

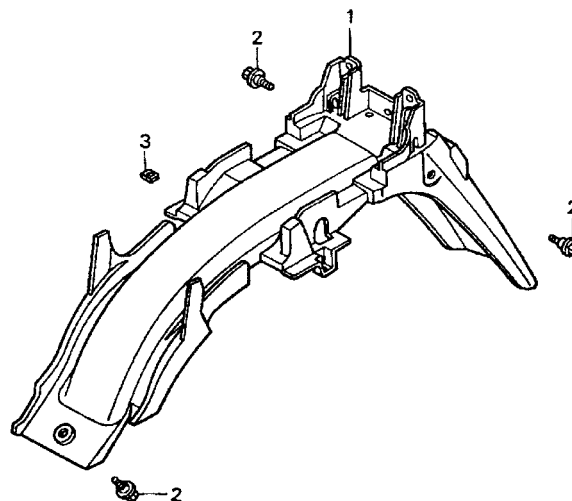
Service item	F.R.T	Ref. N°	Part. No.	Description	Reqd. Qty. CG125 KS ES CA	Serial No.	Note
Cushion Assy, RR .....0.1		1	52400-KGA-901	Cushion Assy., RR .....	2 2 2	.....	.....
		*	52400-KGA-B00	Cushion Assy., RR .....	2 2 2	2R000001 ~	.....
		2	52401-KGA-901	Springer, Cushion Assy, RR.....	2 2 2	.....	.....
		*	52401-KGA-B00	Springer, Cushion Assy, RR.....	2 2 2	2R000001 ~	.....
		3	52486-056-000	Collar, RR. Cushion Rubber Bush .....	2 2 2	.....	.....
		4	52488-331-003	Rubber B, Joint .....	2 2 2	.....	.....
		5	52485-088-901	Bush, RR., Cushion Rubber .....	2 2 2	.....	.....
		6	52517-383-871	Grommet, Cushion Assy, RR.....	2 2 2	.....	.....
		7	52422-413-003	Adjusting Spring.....	2 2 2	.....	.....
		8	52403-153-003	Cushion Upper, RR .....	2 2 2	.....	.....
		9	52410-KGA-B00	Cushion RR .....	2 2 2	.....	.....
		10	52482-175-621	Nut Hex, 9 mm .....	2 2 2	.....	.....
		11	90527-397-910	Washer Plain, 10.3 mm .....	4 4 2	.....	.....
			94102-10000	Washer Plain, 10 mm .....	- - 2	.....	.....
		12	94021-10020-0S	Nut, Cap, 10 mm .....	4 4 4	.....	.....
			90304-KGA-850	Nut, Cap, 10 mm .....	4 4 4	1R000001 ~	.....
		13	94101-14000	Washer Plain, 14 mm .....	2 2 2	.....	.....
Articulo de servicio	THLL	No. de Ref.	No. de pieza	Descripción	Cant. Reqd. CG125 KS ES CA	No. de série	Nota
Ens Amortiguador Trasero .....0,1		1	52400-KGA-901	Ens. Amortiguador Trasero .....	2 2 2	.....	.....
		*	52400-KGA-B00	Ens. Amortiguador Trasero .....	2 2 2	2R000001 ~	.....
		2	52401-KGA-901	Resorte, Amortiguador Trasero.....	2 2 2	.....	.....
		*	52401-KGA-B00	Resorte, Amortiguador Trasero.....	2 2 2	2R000001 ~	.....
		3	52486-056-000	Colarín, Soporte, Amortiguador Trasero.....	2 2 2	.....	.....
		4	52488-331-003	Goma, Amortiguador Trasero.....	2 2 2	.....	.....
		5	52485-088-901	Collarin, Goma .....	2 2 2	.....	.....
		6	52517-383-871	Goma, Obturador .....	2 2 2	.....	.....
		7	52422-413-003	Ajustador, Resorte .....	2 2 2	.....	.....
		8	52403-153-003	Soporte Superior, Amortiguador Trasero .....	2 2 2	.....	.....
		9	52410-KGA-B00	Amortiguador Trasero .....	2 2 2	.....	.....
		10	52482-175-621	Tuerca Hex., 9 mm .....	2 2 2	.....	.....
		11	90527-397-910	Arandela Sencilla, 10,3 mm .....	4 4 2	.....	.....
			94102-10000	Arandela Sencilla, 10 mm .....	- - 2	.....	.....
		12	94021-10020-0S	Tuerca Ciega, 10 mm.....	4 4 4	.....	.....
			90304-KGA-850	Tuerca Ciega, 10 mm.....	4 4 4	1R000001 ~	.....
		13	94101-14000	Arandela Sencilla, 14 mm .....	2 2 2	.....	.....

# C-24

## Pára-Lama Traseiro

## Rear Fender

## Parafango Trasero



KGA3- F2300

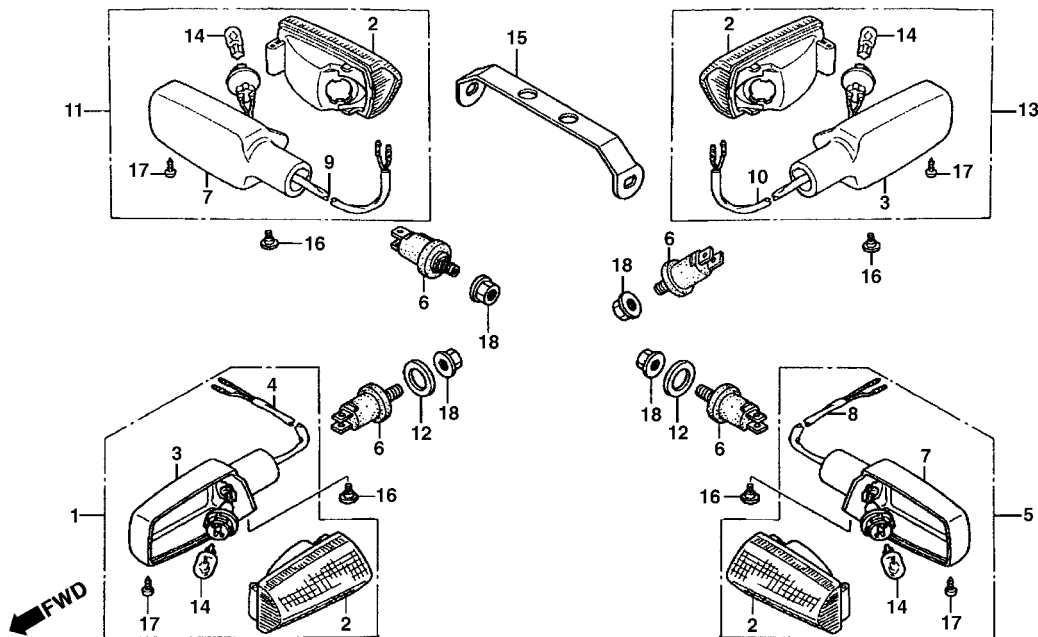
3

Item de serviço	T.M.O.	Ref. Nº	Nº da peça	Descrição	Qtd.			Nº de série	Nota
					CG125	KS	ES CA		
Pára-Lama, Traseiro .....	0,5	1	80100-KGA-900	Pára-Lama, Traseiro .....	1	1	-	.....	.....
			80100-KGA-910	Pára-Lama, Traseiro .....	-	-	1	.....	.....
		2	90111-KGA-850	Parafuso, Flange, 6 mm .....	3	3	3	.....	.....
		3	90677-KAN-961	Porca, Trava, 5 mm .....	2	2	2	.....	.....

Service item	F.R.T	Ref. N°	Part. No.	Description	Reqd. Qty. CG125 KS ES CA	Serial No.	Note
Fender, RR.....0.5		1	80100-KGA-900	Fender, RR.....	1 1 -	.....	.....
			80100-KGA-910	Fender, RR.....	- - 1	.....	.....
		2	90111-KGA-850	Bolt Flange, 6 mm .....	3 3 3	.....	.....
		3	90677-KAN-961	Nut, Clip, 5 mm.....	2 2 2	.....	.....
Articulo de servicio	THLL	No. de Ref.	No. de pieza	Descripción	Cant. Reqd. CG125 KS ES CA	No. de série	Nota
Parafango Trasero.....0,5		1	80100-KGA-900	Parafango Trasero .....	1 1 -	.....	.....
			80100-KGA-910	Parafango Trasero .....	- - 1	.....	.....
		2	90111-KGA-850	Perno Reborde, 6 mm .....	3 3 3	.....	.....
		3	90677-KAN-961	Tuerca Traba, 5 mm .....	2 2 2	.....	.....

# C-25

## Sinalizador Winker Luz Intermitente



3

Item de serviço	T.M.O.	Ref. Nº	Nº da peça	Descrição	Qtd.			Nº de série	Nota
					CG125	ES	CA		
Lâmpada, Sinalizador .....0,1 (Quando for Executado o Serviço da Unidade Comp. o T.M.O. será 0,2)		1	33400-KGA-900	Sinalizador Comp., Dianteiro Direito .....	1	1	1	.....	.....
		2	33410-KGA-900	Lente, Sinalizador.....	4	4	4	.....	.....
		3	33404-KGA-900	Base, Sinalizador A .....	2	2	2	.....	.....
Sinalizador Comp., Dianteiro Direito .....0,2 (Inclui Peça relativa)		4	33405-KGA-900	Soquete, Sinalizador Dianteiro Direito.....	1	1	1	.....	.....
(Adicionar 0,1 por Unidade)		5	33450-KGA-900	Sinalizador Comp., Dianteiro Esquerdo.....	1	1	1	.....	.....
• Sinalizador Comp., Dianteiro Esquerdo (Inclui Peça Relativa)		6	33491-KGA-900	Suporte Comp., Sinalizador.....	4	4	4	.....	.....
• Sinalizador Comp., Traseiro Direito (Inclui Peça Relativa)		7	33454-KGA-900	Base, Sinalizador B .....	2	2	2	.....	.....
• Sinalizador Comp., Traseiro Esquerdo (Inclui Peça Relativa)		8	33455-KGA-900	Soquete, Sinalizador Dianteiro Esquerdo.....	1	1	1	.....	.....
		9	33605-KGA-900	Soquete, Sinalizador Traseiro Direito .....	1	1	-	.....	.....
			33605-KGA-910	Soquete, Sinalizador Traseiro Direito .....	-	-	1	.....	.....
		10	33655-KGA-900	Soquete, Sinalizador Traseiro Esquerdo.....	1	1	-	.....	.....
			33655-KGA-910	Soquete, Sinalizador Traseiro Esquerdo.....	-	-	1	.....	.....
		11	33600-KGA-900	Sinalizador Comp., Traseiro Direito .....	1	1	-	.....	.....
			33600-KGA-910	Sinalizador Comp., Traseiro Direito .....	-	-	1	.....	.....
		12	33650-KAF-000	Bucha, Sinalizador Dianteiro.....	2	2	2	.....	.....
		13	33650-KGA-900	Sinalizador Comp., Traseiro Esquerdo .....	1	1	-	.....	.....
			33650-KGA-910	Sinalizador Comp., Traseiro Esquerdo .....	-	-	1	.....	.....

Service item	F.R.T	Ref. N°	Part. No.	Description	Reqd. Qty. CG125 KS ES CA	Serial No.	Note
Bulb Winker.....0.1 (When Servicing Comp., Unit F.R.T. is 0.2)		1	33400-KGA-900	Winker Assy., R FR.....	1 1 1		
Winker Assy., R. FR.....0.2 (Inc. Relative Part) (Add 0.1 for Each)		2	33410-KGA-900	Lens Comp.....	4 4 4		
• Winker Assy., L. FR (Inc. Relative Part)		3	33404-KGA-900	Base A, Winker.....	2 2 2		
• Winker Assy., R. FR (Inc. Relative Part)		4	33405-KGA-900	Socket, Winker R. FR.....	1 1 1		
• Winker Assy., L. RR (Inc. Relative Part)		5	33450-KGA-900	Winker Assy., L FR.....	1 1 1		
		6	33491-KGA-900	Stay Comp., Winker.....	4 4 4		
		7	33454-KGA-900	Base B, Winker.....	2 2 2		
		8	33455-KGA-900	Socket, Winker L. FR.....	1 1 1		
		9	33605-KGA-900	Socket, Winker R. RR.....	1 1 -		
			33605-KGA-910	Socket, Winker R. RR.....	- - 1		
		10	33655-KGA-900	Socket, Winker L. RR.....	1 1 -		
			33655-KGA-910	Socket, Winker L. RR.....	- - 1		
		11	33600-KGA-900	Winker Assy., R. RR.....	1 1 -		
			33600-KGA-910	Winker Assy., R. RR.....	- - 1		
		12	33650-KAF-000	Collar FR. Winker.....	2 2 2		
		13	33650-KGA-900	Winker Assy., L RR.....	1 1 -		
			33650-KGA-910	Winker Assy., L RR.....	- - 1		

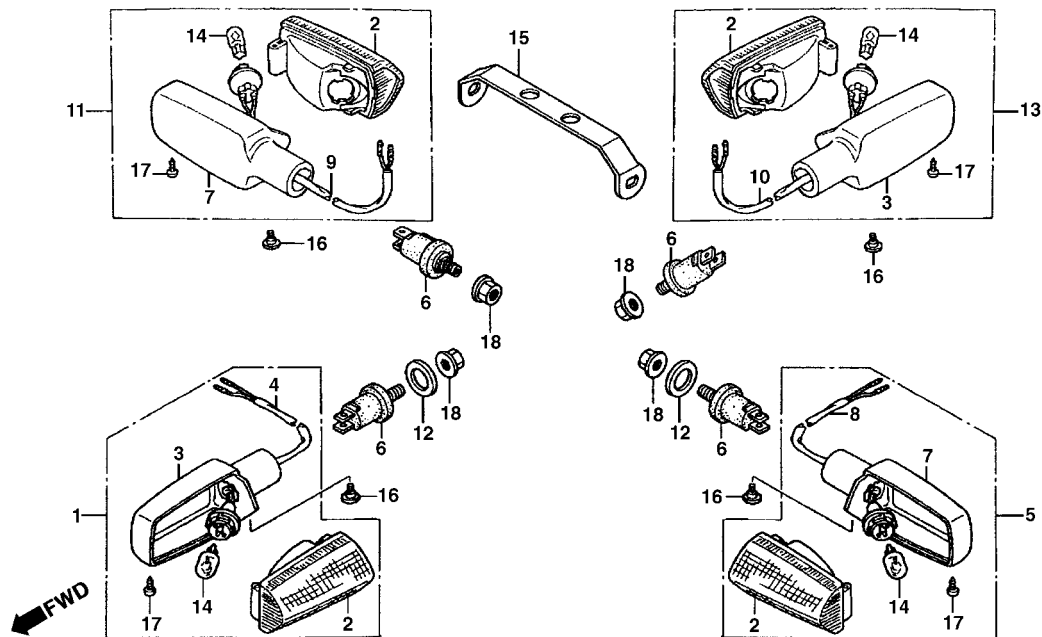
Artículo de servicio	THLL	No. de Ref.	No. de pieza	Descripción	Cant. Reqd. CG125 KS ES CA	No. de série	Nota
Lampara Luz Intermitente.....0,1 (Cuando se hace el Mantenimiento de una Unidad Completa el THLL és 0,2)		1	33400-KGA-900	Luz Intermitente, Delantera Derecha.....	1 1 1		
Luz Intermitente Delantera Derecha.....0,2 (Incluye Pieza Relacionada) (Agregue 0,1 de cada)		2	33410-KGA-900	Lente, Luz Intermitente.....	4 4 4		
• Luz Intermitente Delantera Izquierda (Incluye Pieza relacionada)		3	33404-KGA-900	Base A, Luz Intermitente.....	2 2 2		
• Ens Luz Intermitente Trasera Derecha (Incluye Pieza Relacionada)		4	33405-KGA-900	Porta-Lámpara, Luz Intermitente Delantero Derecho.....	1 1 1		
• Ens Intermitente Trasera Izquierda (Incluye Pieza Relacionada)		5	33450-KGA-900	Luz Intermitente Delantera Izquierda.....	1 1 1		
		6	33491-KGA-900	Ens. Soporte Luz Intermitente.....	4 4 4		
		7	33454-KGA-900	Base, Luz Intermitente B.....	2 2 2		
		8	33455-KGA-900	Porta-Lámpara, Luz Intermitente Delantera Izquierda.....	1 1 1		
		9	33605-KGA-900	Porta-Lámpara, Luz Intermitente Trasero Derecha.....	1 1 -		
			33605-KGA-910	Porta-Lámpara, Luz Intermitente Trasero Derecha.....	- - 1		
		10	33655-KGA-900	Porta-Lámpara, Luz Intermitente Trasero Izquierda.....	1 1 -		
			33655-KGA-910	Porta-Lámpara, Luz Intermitente Trasero Izquierda.....	- - 1		
		11	33600-KGA-900	Luz Intermitente Trasera Derecha.....	1 1 -		
			33600-KGA-910	Luz Intermitente Trasera Derecha.....	- - 1		
		12	33650-KAF-000	Buje Luz Intemitente Delantero.....	2 2 2		
		13	33650-KGA-900	Luz Intermitente Trasera Izquierda.....	1 1 -		
			33650-KGA-910	Luz Intermitente Trasera Izquierda.....	- - 1		

# C-25

Sinalizador

Winker

Luz Intermitente



3

Item de serviço	T.M.O.	Ref. Nº	Nº da peça	Descrição	Qtd.			Nº de série	Nota
					CG125	KS	ES CA		
		14	34905-KY6-003	Lâmpada, Sinalizador (12 V/15 W) .....	4	4	4	.....	.....
		15	50186-KGA-900	Suporte, Traseiro, Sinalizador.....	1	1	-	.....	.....
			50186-KGA-910	Suporte, Traseiro, Sinalizador.....	-	-	1	.....	.....
		16	90380-MB2-000	Parafuso, Especial, 6 x 8 .....	4	4	4	.....	.....
		17	93903-34380	Parafuso, Fixação, 4 x 12 .....	4	4	4	.....	.....
		18	94050-10000	Porca, Flange, 10 mm .....	4	4	4	.....	.....

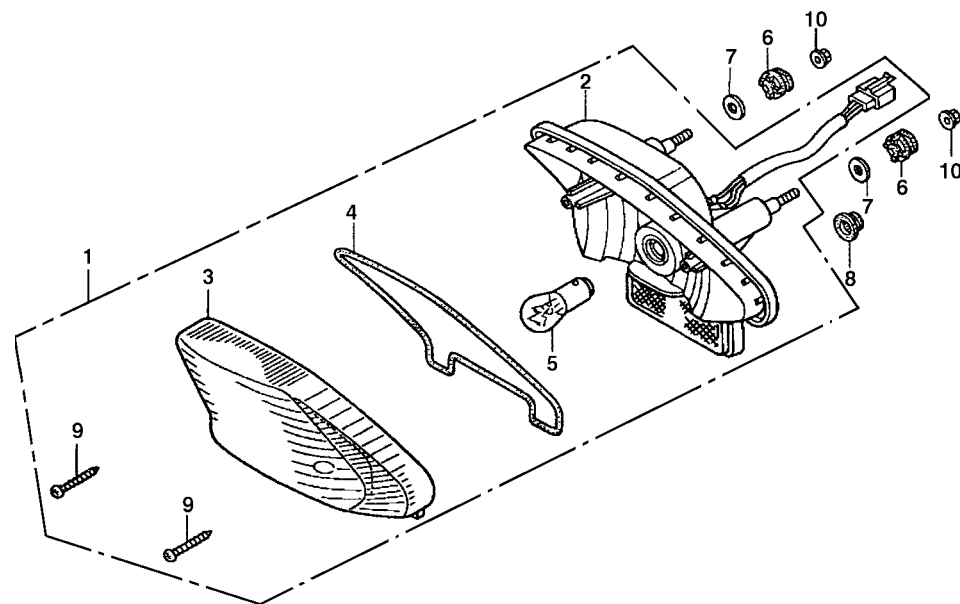
Service item	F.R.T	Ref. N°	Part. No.	Description	Reqd. Qty. CG125 KS ES CA	Serial No.	Note
		14	34905-KY6-003	Bulb Winker (12 V/15 W) .....	4 4 4	.....	.....
		15	50186-KGA-900	Stay, RR. Winker.....	1 1 -	.....	.....
			50186-KGA-910	Stay, RR. Winker.....	- - 1	.....	.....
		16	90380-MB2-000	Screw Special, 6 x 8 .....	4 4 4	.....	.....
		17	93903-34380	Screw Tapping, 4 x 12 .....	4 4 4	.....	.....
		18	94050-10000	Nut, Flange, 10 mm .....	4 4 4	.....	.....
Articulo de servicio	THLL	No. de Ref.	No. de pieza	Descripción	Cant. Reqd. CG125 KS ES CA	No. de série	Nota
		14	34905-KY6-003	Lámpara (12 V/15 W) .....	4 4 4	.....	.....
		15	50186-KGA-900	Soporte Trasero, Luz Intermitente .....	1 1 -	.....	.....
			50186-KGA-910	Soporte Trasero, Luz Intermitente .....	- - 1	.....	.....
		16	90380-MB2-000	Perno Especial, 6 x 8 .....	4 4 4	.....	.....
		17	93903-34380	Tornillo Aterrajaz, 4 x 12 .....	4 4 4	.....	.....
		18	94050-10000	Tuerca Reborde, 10 mm .....	4 4 4	.....	.....

## C-26

Lanterna Traseira

Taillight

Luz Trasera



KGA3 - F2500

3

Item de serviço	T.M.O.	Ref. Nº	Nº da peça	Descrição	Qtd.			Nº de série	Nota
					CG125	KS	ES CA		
Lâmpada Lanterna Traseira.....	0,1	1	33700-KGA-900	Lanterna, Traseira Conj .....	1	1	-	.....	.....
Base Comp., Lanterna Traseira.....	0,4	2	33703-KGA-900	Base Comp., Lanterna Traseira.....	1	1	-	.....	.....
		3	33704-KGA-900	Lente Comp., Lanterna Traseira .....	1	1	-	.....	.....
		4	33705-KGA-900	Guarnição, Lente.....	1	1	-	.....	.....
		5	34906-447-711	Lâmpada, Lanterna Traseira (STANLEY) (12 V 21/5 W) .....	1	1	-	.....	.....
		6	37243-MG2-000	Coxim, Lanterna Traseira .....	2	2	-	.....	.....
		7	77302-124-000	Arruela, Fixação .....	2	2	-	.....	.....
		8	83551-376-000	Coxim.....	1	1	-	.....	.....
		9	93901-24680	Parafuso, Fixação, 4 x 25.....	2	2	-	.....	.....
		10	94050-06080	Porca, Flange, 6 mm.....	2	2	-	.....	.....

Service item	F.R.T	Ref. N°	Part. No.	Description	Reqd. Qty. CG125 KS ES CA	Serial No.	Note
Bulb, Taillight .....	0.1	1	33700-KGA-900	Taillight Comp .....	1 1 -	.....	.....
Base Comp., Taillight .....	0.4	2	33703-KGA-900	Base Comp., Taillight .....	1 1 -	.....	.....
		3	33704-KGA-900	Lens Comp., Taillight .....	1 1 -	.....	.....
		4	33705-KGA-900	Packing Taillight .....	1 1 -	.....	.....
		5	34906-447-711	Bulb Taillight (STANLEY) (12 V 21/5 W) .....	1 1 -	.....	.....
		6	37243-MG2-000	Rubber, Mounting .....	2 2 -	.....	.....
		7	77302-124-000	Washer, Mounting .....	2 2 -	.....	.....
		8	83551-376-000	Grommet, Side Cover .....	1 1 -	.....	.....
		9	93901-24680	Screw Tapping, 4 x 25 .....	2 2 -	.....	.....
		10	94050-06080	Nut, Flange, 6 mm .....	2 2 -	.....	.....

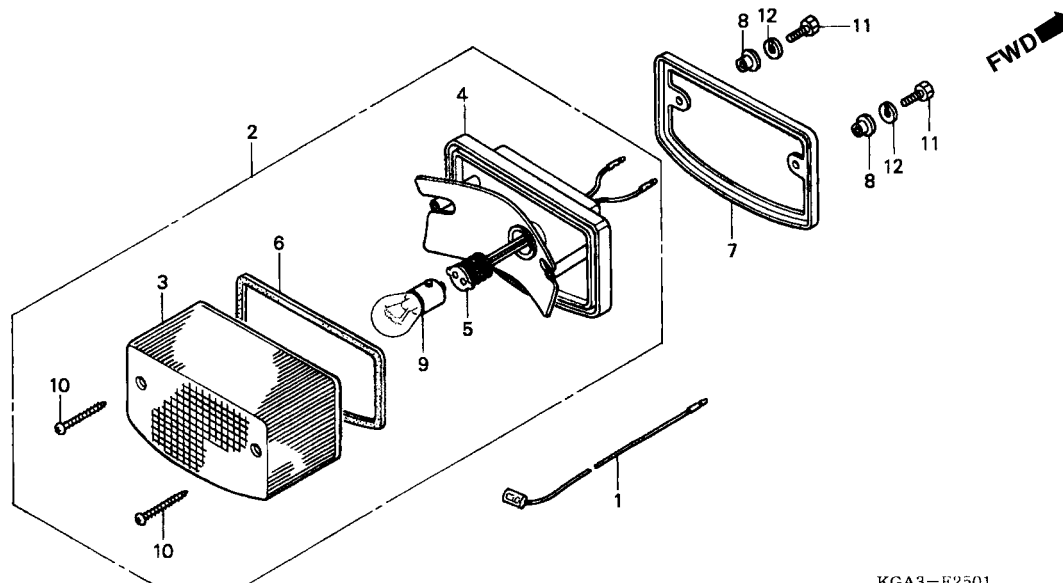
Articulo de servicio	THLL	No. de Ref.	No. de pieza	Descripción	Cant. Reqd. CG125 KS ES CA	No. de série	Nota
Lámpara Luz Trasera.....	0,1	1	33700-KGA-900	Luz Intermitente Trasera, Ens.....	1 1 -	.....	.....
Base Comp. Luz Trasera.....	0,4	2	33703-KGA-900	Base Comp. Luz Trasera.....	1 1 -	.....	.....
		3	33704-KGA-900	Lente Luz Trasera .....	1 1 -	.....	.....
		4	33705-KGA-900	Empaque, Luz Trasera .....	1 1 -	.....	.....
		5	34906-447-711	Lámpara, Luz Trasera (STANLEY) (12V 21/5W) .....	1 1 -	.....	.....
		6	37243-MG2-000	Collarin, Luz Trasera.....	2 2 -	.....	.....
		7	77302-124-000	Arandela, Fijación.....	2 2 -	.....	.....
		8	83551-376-000	Collarin .....	1 1 -	.....	.....
		9	93901-24680	Tornillo Aterrajaz, 4 x 25.....	2 2 -	.....	.....
		10	94050-06080	Tuerca Reborde, 6 mm .....	2 2 -	.....	.....

## C-26.1

### Lanterna Traseira

### Taillight

### Luz Trasera



KGA3-F2501

3

Item de serviço	T.M.O.	Ref. Nº	Nº da peça	Descrição	Qtd.			Nº de série	Nota
					CG125	KS	ES CA		
Lâmpada, Lanterna Traseira.....	0,1	1	32110-KGA-910	Fiação, Terra .....	-	-	1	.....	.....
Lanterna Traseira, Conj .....	0,2	2	33701-KCH-900	Lanterna Traseira, Conj .....	-	-	1	.....	.....
• Soquete, Comp., Lanterna		3	33702-KB7-013	Lente, Lanterna.....	-	-	1	.....	.....
• Fiação, Comp., Lanterna		4	33703-KCH-900	Soquete Comp., Lanterna.....	-	-	1	.....	.....
		5	33708-KY0-970	Fiação, Comp .....	-	-	1	.....	.....
		6	33709-KB7-003	Guarnição, Lente.....	-	-	1	.....	.....
		7	33718-KB7-003	Guarnição, Lente.....	-	-	1	.....	.....
		8	33719-437-970	Bucha, Lente.....	-	-	2	.....	.....
		9	34906-447-711	Lâmpada, Lanterna Traseira.....	-	-	1	.....	.....
		10	90105-GA7-003	Parafuso, Fixação, 4 x 40 .....	-	-	2	.....	.....
		11	92101-05025-0A	Parafuso, Sextavado, 5 x 25 .....	-	-	2	.....	.....
		12	94111-05000	Arruela, Pressão.....	-	-	2	.....	.....

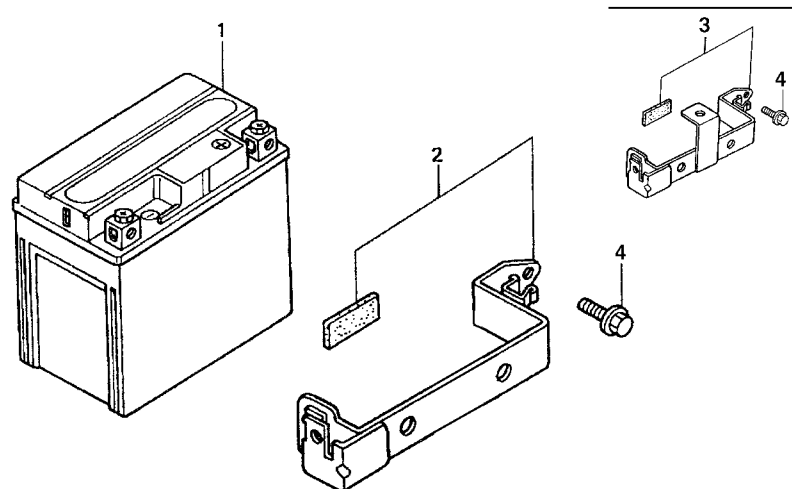
Service item	F.R.T	Ref. N°	Part. No.	Description	Reqd. Qty. CG125 KS ES CA	Serial No.	Note
Bulb, Taillight .....0,1		1	32110-KGA-910	Cord, Earth.....0,1	- - 1		
Taillight, Comp .....0,2		2	33701-KCH-900	Taillight Comp .....	- - 1		
• Socket, Taillight		3	33702-KB7-013	Lens, Taillight .....	- - 1		
• Cord, Earth		4	33703-KCH-900	Socket, Taillight.....	- - 1		
		5	33708-KY0-970	Harness.....	- - 1		
		6	33709-KB7-003	Packing, Taillight .....	- - 1		
		7	33718-KB7-003	Packing, Taillight .....	- - 1		
		8	33719-437-970	Bush, Lens .....	- - 2		
		9	34906-447-711	Bulb, Taillight .....	- - 1		
		10	90105-GA7-003	Bolt, Fixing, 4 x 40 .....	- - 2		
		11	92101-05025-0A	Bolt, Hex., 5 x 25 .....	- - 2		
		12	94111-05000	Nut, Spring.....	- - 2		

Articulo de servicio	THLL	No. de Ref.	No. de pieza	Descripción	Cant. Reqd. CG125 KS ES CA	No. de série	Nota
Lampara, Luz Intermitente Trasera.....0,1		1	32110-KGA-910	Alambraje, Tierra.....	- - 1		
Luz Intermitente Trasera.....0,2		2	33701-KCH-900	Luz, Intermitente .....	- - 1		
• Base Comp., Luz Trasera		3	33702-KB7-013	Lente Luz Trasera .....	- - 1		
• Alambraje, Comp.		4	33703-KCH-900	Base Comp., Luz Trasera .....	- - 1		
		5	33708-KY0-970	Fijación, Comp .....	- - 1		
		6	33709-KB7-003	Empaquetadura, Luz Trasera .....	- - 1		
		7	33718-KB7-003	Empaquetadura, Luz Trasera .....	- - 1		
		8	33719-437-970	Buje, Luz Trasera .....	- - 2		
		9	34906-447-711	Lámpara, Luz Intermitente Trasera.....	- - 1		
		10	90105-GA7-003	Perno, Fijación, 4 x 40.....	- - 2		
		11	92101-05025-0A	Perno, Hex., 5 x 25 .....	- - 2		
		12	94111-05000	Arandela.....	- - 2		

# C-27

**Bateria**  
**Battery**  
**Bateria**



← FWD

KGA3-F2600

3

Item de serviço	T.M.O.	Ref. Nº	Nº da peça	Descrição	Qtd.			Nº de série	Nota
					CG125	KS	ES CA		
Presilha, Bateria.....0,1		1	31500-GCE-982	Bateria (YT4L-BS) (YUASA) .....	1	-	1	.....	.....
Bateria.....0,2			31500-KGA-890	Bateria (DTZ5L) (DELPHI).....	1	-	-	1R226781 ~	BR
			31500-GCE-970	Bateria (FT4L-BS) .....	-	-	1	1R007765 ~	.....
		2	31501-KGA-890	Presilha, Bateria (DELPHI).....	1	-	1	.....	1LA, 2LA
		3	31501-KGA-900	Presilha, Bateria (YUASA) .....	1	-	1	.....	.....
		4	95701-06012-00	Parafuso, Flange, 6 x 12 .....	1	-	1	.....	.....

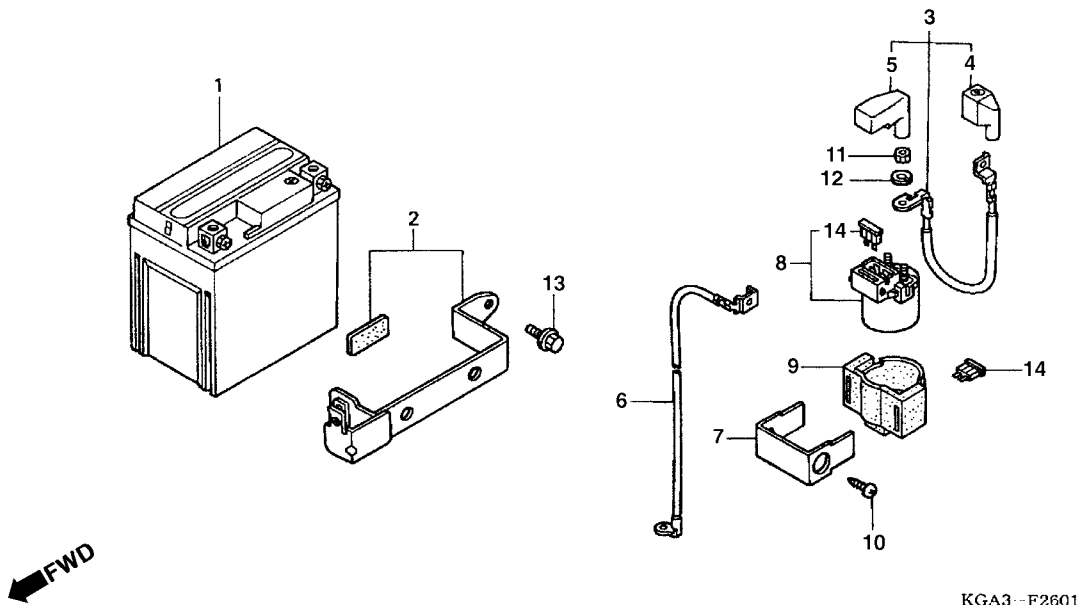
Service item	F.R.T	Ref. N°	Part. No.	Description	Reqd. Qty. CG125 KS ES CA	Serial No.	Note
Band Battery .....0.1		1	31500-GCE-982	Battery (YT4L-BS) (YUASA).....	1 - 1	.....	.....
Battery .....0.2		*	31500-KGA-890	Battery (DTZ5L) (DELPHI).....	1 - -	1R226781 ~	BR
			31500-GCE-970	Battery (FT4L-BS).....	- - 1	1R007765 ~	.....
			31500-GCE-970	Battery (FT4L-BS).....	1 - 1	.....	1LA, 2LA
		2	31501-KGA-890	Band Battery (DELPHI).....	1 - 1	.....	.....
		3	31501-KGA-900	Band Battery (YUASA).....	1 - 1	.....	.....
		4	95701-06012-00	Bolt Flange, 6 x 12.....	1 - 1	.....	.....

Articulo de servicio	THLL	No. de Ref.	No. de pieza	Descripción	Cant. Reqd. CG125 KS ES CA	No. de série	Nota
Presilla Bateria .....0.1		1	31500-GCE-982	Bateria (YT4L-BS) (YUASA).....	1 - 1	.....	.....
Bateria.....0.2		*	31500-KGA-890	Bateria (DTZ5L) (DELPHI).....	1 - -	1R226781 ~	BR
			31500-GCE-970	Bateria (FT4L-BS).....	- - 1	1R007765 ~	.....
			31500-GCE-970	Bateria (FT4L-BS).....	1 - 1	.....	1LA, 2LA
		2	31501-KGA-890	Presilla, Bateria (DELPHI).....	1 - 1	.....	.....
		3	31501-KGA-900	Presilla, Bateria (YUASA).....	1 - 1	.....	.....
		4	95701-06012-00	Perno Reborde, 6 x 12.....	1 - 1	.....	.....

# C-27.1

**Bateria**  
**Battery**  
**Bateria**



KGA3--F2601

3

Item de serviço	T.M.O.	Ref. Nº	Nº da peça	Descrição	Qtd.			Nº de série	Nota
					CG125	KS	ES CA		
Presilha, Bateria.....0,1		1	31500-KGA-941	Bateria (YTX5L-BS).....	-	1	-	.....	BR
• Cabo Magnético de Partida da Bateria			31500-KGA-970	Bateria (YTX5L-BS).....	-	1	-	.....	1LA, 2LA
Bateria Comp. ....0,2		2	31501-KGA-940	Presilha, Bateria .....	-	1	-	.....	
• Cabo, Terra Bateria		3	32401-KGA-940	Cabo Magnético de Partida da Bateria.....	-	1	-	.....	
• Interruptor Comp., Magnético de Partida		4	32412-KGA-900	Tampa, Terminal, Bateria .....	-	1	-	.....	
		5	32414-MJ6-720	Tampa A, Interruptor Magnético.....	-	1	-	.....	
		6	32601-KGA-940	Cabo, Terra, Bateria .....	-	1	-	.....	
		7	35801-KGA-940	Suporte Magnético, Bateria .....	-	1	-	.....	
		8	35850-KW1-900	Interruptor Comp., Magnético de Partida .....	-	1	-	.....	
		*	35850-KW1-901	Interruptor Comp., Magnético de Partida .....	-	1	-	.....	
		9	35856-KBW-900	Coxim, Fixação do Interruptor.....	-	1	-	.....	
		10	93903-25180	Parafuso, Fixação, 5 x 10 .....	-	1	-	.....	
		11	94002-06000-0S	Porca, Sextavada, 6 mm .....	-	2	-	.....	
		12	94111-06000	Arruela, Pressão, 6 mm .....	-	2	-	.....	
		13	95701-06012-00	Parafuso, Flange, 6 x 12 .....	-	1	-	.....	
		14	98200-31500	Fusível (15 A) .....	-	1	-	.....	
		*	98200-11500	Fusível (15 A) .....	-	1	-	.....	

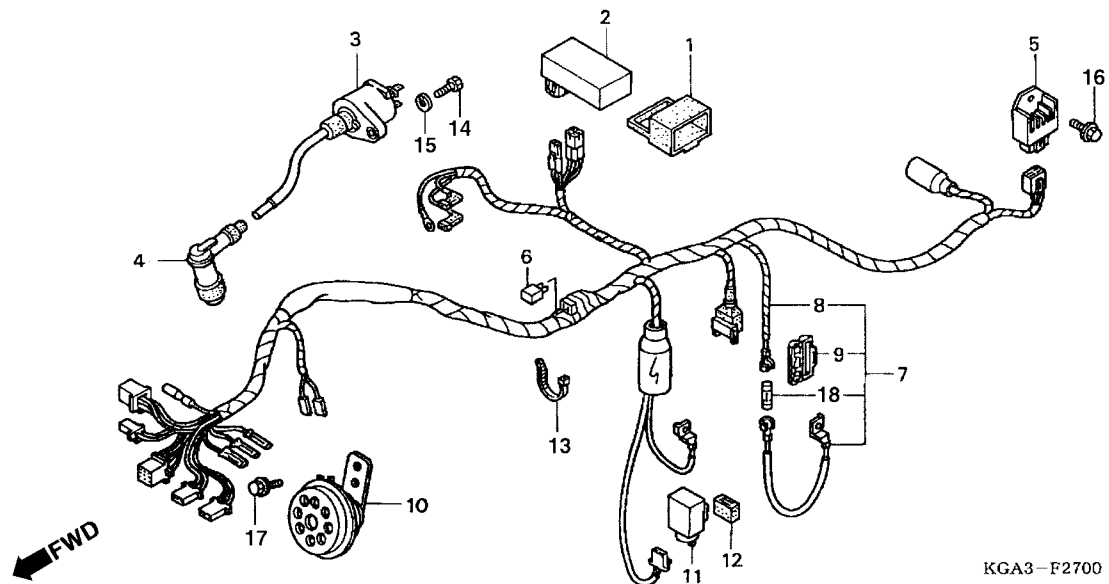
Service item	F.R.T	Ref. N°	Part. No.	Description	Reqd. Qty. CG125 KS ES CA	Serial No.	Note
Band Battery .....0.1		1	31500-KGA-941	Battery (YTX5L-BS) .....	- 1 -	.....	BR
• Cable Magnetic Battery			31500-KGA-970	Battery (YTX5L-BS) .....	- 1 -	.....	1LA, 2LA
Battery Comp.....0.2		2	31501-KGA-940	Band Battery .....	- 1 -	.....	
• Cable Battery Earth		3	32401-KGA-940	Cable Starter Magnetic Battery.....	- 1 -	.....	
• Switch Assy., Starter Magnetic		4	32412-KGA-900	Cover, Battery Terminal .....	- 1 -	.....	
		5	32414-MJ6-720	Cover A, Magnetic Switch .....	- 1 -	.....	
		6	32601-KGA-940	Cable, Battery Earth .....	- 1 -	.....	
		7	35801-KGA-940	Stay Starter Magnetic .....	- 1 -	.....	
		8	35850-KW1-900	Switch Assy., Starter Magnetic .....	- 1 -	.....	
		* 9	35850-KW1-901	Switch Assy., Starter Magnetic .....	- 1 -	.....	
		9	35856-KBW-900	Rubber, Shock .....	- 1 -	.....	
		10	93903-25180	Screw Tapping, 5 x 10 .....	- 1 -	.....	
		11	94002-06000-0S	Washer Spring, 6 mm .....	- 2 -	.....	
		12	94111-06000	Nut Hex, 6 mm .....	- 2 -	.....	
		13	95701-06012-00	Bolt Flange, 6 x 12 .....	- 1 -	.....	
		14	98200-31500	Fuse Blade (15 A).....	- 1 -	.....	
		* 14	98200-11500	Fuse Blade (15 A).....	- 1 -	.....	
Artículo de servicio	THLL	No. de Ref.	No. de pieza	Descripción	Cant. Reqd. CG125 KS ES CA	No. de série	Nota
Presilla Bateria .....0.1		1	31500-KGA-941	Bateria (YTX5L-BS).....	- 1 -	.....	BR
• Cable Magnético Arranque			31500-KGA-970	Bateria (YTX5L-BS).....	- 1 -	.....	1LA, 2LA
Bateria. ....0.2		2	31501-KGA-940	Presilla Bateria .....	- 1 -	.....	
• Cable Tierra Bateria		3	32401-KGA-940	Cable Magnético, Arranque Bateria .....	- 1 -	.....	
• Interruptor Magnético Arranque		4	32412-KGA-900	Cubierta, Terminal Bateria.....	- 1 -	.....	
		5	32414-MJ6-720	Cubierta A, Interruptor Magnético .....	- 1 -	.....	
		6	32601-KGA-940	Cable Tierra, Bateria.....	- 1 -	.....	
		7	35801-KGA-940	Soporte Magnético, Bateria .....	- 1 -	.....	
		8	35850-KW1-900	Interruptor Magnético, Arranque .....	- 1 -	.....	
		* 8	35850-KW1-901	Interruptor Magnético, Arranque .....	- 1 -	.....	
		9	35856-KBW-900	Cojín Fijación, Interruptor .....	- 1 -	.....	
		10	93903-25180	Tornillo Aterrajaz, 5 x 10 .....	- 1 -	.....	
		11	94002-06000-0S	Arandela de Resorte, 6 mm .....	- 2 -	.....	
		12	94111-06000	Turca Hex., 6 mm .....	- 2 -	.....	
		13	95701-06012-00	Perno Reborde, 6 x 12 .....	- 1 -	.....	
		14	98200-31500	Fusible (15 A) .....	- 1 -	.....	
		* 14	98200-11500	Fusible (15 A) .....	- 1 -	.....	

## C-28

### Fiação Principal

### Wire Harness

### Alambraje Principal



3

Item de serviço	T.M.O.	Ref. Nº	Nº da peça	Descrição	Qtd.			Nº de série	Nota
					CG125	ES	CA		
Buzina Comp. ....0,1		1	30401-KT1-670	Coxim, Unidade de C.D.I. ....	1	1	1	.....	.....
Relé, Sinaleiras ....0,2		2	30410-KCH-751	Unidade, C.D.I. ....	1	1	1	.....	.....
Unidade de C.D.I. ....0,4		3	30510-KGA-900	Bobina, Ignição ....	1	1	1	.....	.....
• Bobina, Ignição Comp.		4	30700-152-153	Supressor, Ruídos (NICHIRIN) ....	1	1	1	.....	.....
• Regulador, Retificador Comp.		5	31600-GBL-871	Regulador, Retificador (SHINDENGEN) ....	1	1	1	.....	.....
Fiação, Principal ....0,9		6	31700-124-008	Retificador Comp., Silício (SHINDENGEN) ....	-	1	-	.....	.....
		7	32100-KGA-303	Fiação, Principal Comp. ....	1	-	-	.....	.....
			32100-KGA-403	Fiação, Principal Comp. ....	-	-	1	.....	.....
		8	32100-KGA-304	Fiação, Principal Comp. ....	-	1	-	.....	.....
		9	32120-383-830	Caixa, Fusível (10 A) ....	1	-	1	.....	.....
		10	38110-KW2-920	Buzina Comp. ....	1	1	1	.....	.....
		11	38301-KGA-901	Relé, Sinaleiras ....	1	1	1	.....	.....
			38301-KGA-890	Relé, Sinaleiras ....	1	1	1	1R000001 ~	.....
		12	38306-KK4-000	Suporte, Relé, Sinaleiras (MITSUBA) ....	1	1	1	.....	.....
		13	91554-GBL-871	Presilha, Fiação ....	4	5	4	.....	.....

Service item	F.R.T	Ref. N°	Part. No.	Description	Reqd. Qty. CG125 KS ES CA	Serial No.	Note
Horn Comp .....	0.1	1	30401-KT1-670	Cushion C.D.I Unit .....	1 1 1	.....	.....
Relay Winker.....	0.2	2	30410-KCH-751	C.D.I. Unit .....	1 1 1	.....	.....
C.D.I. Unit .....	0.4	3	30510-KGA-900	Coil Comp., Ignition .....	1 1 1	.....	.....
• Coil Comp., Ignition		4	30700-152-153	Cap Assy., Noise Suppressor (NICHIRIN) .....	1 1 1	.....	.....
• Rectifier Comp., Regulate		5	31600-GBL-871	Rectifier Comp., Regulate (SHINDENGEN).....	1 1 1	.....	.....
Harness Wire .....	0.9	6	31700-124-008	Rectifier Assy., Silicon (SHINDENGEN) .....	- 1 -	.....	.....
		7	32100-KGA-303	Harness Wire .....	1 - -	.....	.....
			32100-KGA-403	Harness Wire .....	- - 1	.....	.....
		8	32100-KGA-304	Harness Wire .....	- 1 -	.....	.....
		9	32120-383-830	Case, Fuse (10 A).....	1 - 1	.....	.....
		10	38110-KW2-920	Horn Comp .....	1 1 1	.....	.....
		11	38301-KGA-901	Relay Winker.....	1 1 1	.....	.....
			38301-KGA-890	Relay Winker.....	1 1 1	1R000001 ~	.....
		12	38306-KK4-000	Bracket Relay Winker (MITSUBA).....	1 1 1	.....	.....
		13	91554-GBL-871	Clip Band.....	4 5 4	.....	.....

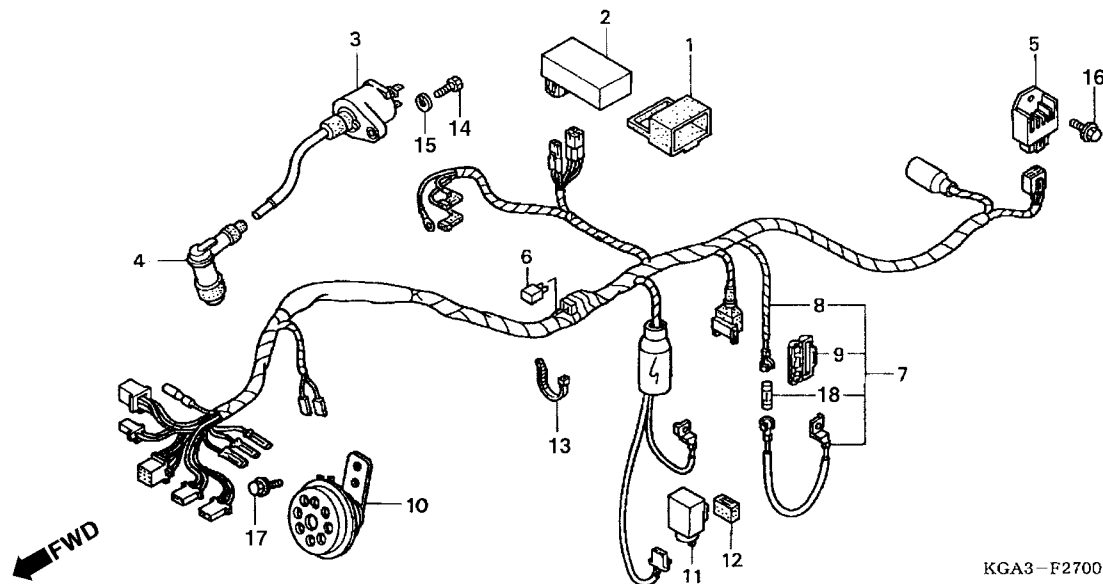
Artículo de servicio	THLL	No. de Ref.	No. de pieza	Descripción	Cant. Reqd. CG125 KS ES CA	No. de série	Nota
Bocina .....	0,1	1	30401-KT1-670	Cojin Unidad de C.D.I.....	1 1 1	.....	.....
Rele Luz Intermitente .....	0,2	2	30410-KCH-751	Unidad de C.D.I.....	1 1 1	.....	.....
Unidad de C.D.I.....	0,4	3	30510-KGA-900	Bobina de Encendido .....	1 1 1	.....	.....
• Bobina de Encendido		4	30700-152-153	Supressor de Ruidos Ens. (NICHIRIN) .....	1 1 1	.....	.....
• Ens. Regulador Retificador		5	31600-GBL-871	Regulador Rectificador Ens. (SHINDENGEN).....	1 1 1	.....	.....
Alambraje Principal .....	0,9	6	31700-124-008	Rectificador, Silicio (SHINDENGEN).....	- 1 -	.....	.....
		7	32100-KGA-303	Alambraje Principal.....	1 - -	.....	.....
			32100-KGA-403	Alambraje Principal.....	- - 1	.....	.....
		8	32100-KGA-304	Alambraje Principal Ens.....	- 1 -	.....	.....
		9	32120-383-830	Caja de Fusible (10 A) .....	1 - 1	.....	.....
		10	38110-KW2-920	Bocina .....	1 1 1	.....	.....
		11	38301-KGA-901	Relé, Luz Intermitente .....	1 1 1	.....	.....
			38301-KGA-890	Relé, Luz Intermitente .....	1 1 1	1R000001 ~	.....
		12	38306-KK4-000	Soporte, Relé Luz Intermitente (MITSUBA).....	1 1 1	.....	.....
		13	91554-GBL-871	Presilla Alambraje Principal .....	4 5 4	.....	.....

# C-28

Fiação Principal

Wire Harness

Alambraje Principal



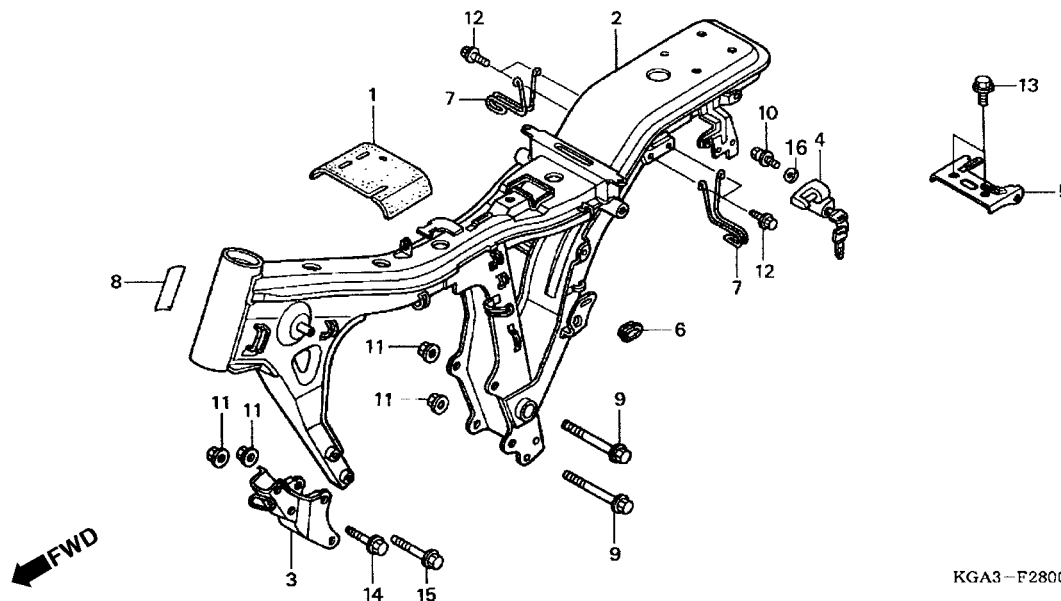
3

Item de serviço	T.M.O.	Ref. Nº	Nº da peça	Descrição	Qtd.			Nº de série	Nota
					CG125	KS	ES CA		
		14	92101-05020-0A	Parafuso, Sextavado, 5 x 20 .....	1	1	1	.....	.....
		15	94111-05000	Arruela, Pressão, 5 mm .....	1	1	1	.....	.....
		16	95701-06012-00	Parafuso, Flange, 6 x 12 .....	1	1	1	.....	.....
		17	95701-06012-07	Parafuso, Flange, 6 x 12 .....	1	1	1	.....	.....
		18	98200-11000	Fusível A (10 A) .....	2	-	2	.....	.....

Service item	F.R.T	Ref. N°	Part. No.	Description	Reqd. Qty. CG125 KS ES CA	Serial No.	Note
		14	92101-05020-0A	Bolt Hex., 5 x 20 .....	1 1 1	.....	.....
		15	94111-05000	Washer Spring, 5 mm .....	1 1 1	.....	.....
		16	95701-06012-00	Bolt Flange 6 x 12 .....	1 1 1	.....	.....
		17	95701-06012-07	Bolt Flange 6 x 12 .....	1 1 1	.....	.....
		18	98200-11000	Fuse A (10 A) .....	2 - 2	.....	.....
Articulo de servicio	THLL	No. de Ref.	No. de pieza	Descripción	Cant. Reqd. CG125 KS ES CA	No. de série	Nota
		14	92101-05020-0A	Perno Hex., 5 x 20 .....	1 1 1	.....	.....
		15	94111-05000	Arandela de Resorte, 5 mm .....	1 1 1	.....	.....
		16	95701-06012-00	Perno Reborde, 6 x 12 .....	1 1 1	.....	.....
		17	95701-06012-07	Perno Reborde, 6 x 12 .....	1 1 1	.....	.....
		18	98200-11000	Fusible A (10 A).....	2 - 2	.....	.....

# C-29

## Chassi Frame Body Bastidor



KGA3 - F2800

3

Item de serviço	T.M.O.	Ref. Nº	Nº da peça	Descrição	Qtd.			Nº de série	Nota
					CG125	ES	CA		
Placa, Fixação do Motor.....0,2		1	31506-KGA-900	Tampa, Bateria.....	1	1	1		
• Trava, Capacete		2	50100-KGA-940	Chassi Comp.....	1	1	-		
Chassi Comp.....*5,5			50100-KGA-910	Chassi Comp.....	-	-	1		
		3	50351-KGA-900ZA	Placa, Fixação do Motor *NH-1* Preto.....	1	1	1		
			50531-KGA-B00	Placa, Fixação do Motor *NH-1* Preto.....	1	1	1		
		4	50710-KGA-990	Trava, Capacete.....	1	1	1		
		*	50710-KGA-850	Trava, Capacete.....	1	1	1		
		5	80103-KGA-900	Suporte, Pára-Lama Traseiro.....	1	1	-		
			80103-KGA-910	Suporte, Pára-Lama Traseiro.....	-	-	1		
		6	83601-MB0-000	Coxim A, Tampa Lateral.....	1	1	1		
		7	84110-KBW-900	Presilha.....	2	2	-		
		8	87125-087-910	Placa, Identificação.....	1	1	1		
		9	90030-MG8-000	Parafuso UBS, 8 x 105.....	2	2	2		
		10	90105-KEB-620	Parafuso, 6 x 12.....	1	1	1		
		11	94050-08070	Porca, Flange, 8 mm.....	6	6	6		
		12	95701-06012-07	Parafuso, Flange, 6 x 12.....	4	4	-		
		13	95701-10016-00	Parafuso, Flange, 10 x 16.....	4	4	4		
		14	95801-08055-07	Parafuso, Flange, 8 x 55.....	2	2	2		
			95801-08055-00	Parafuso, Flange, 8 x 55.....	2	2	2	1R000001 ~	
		15	95801-08085-07	Parafuso, Flange, 8 x 85.....	2	2	2		
			95801-08085-00	Parafuso, Flange, 8 x 85.....	2	2	2	1R000001 ~	
		16	94101-06000	Arruela Lisa, 6 mm.....	1	1	1		

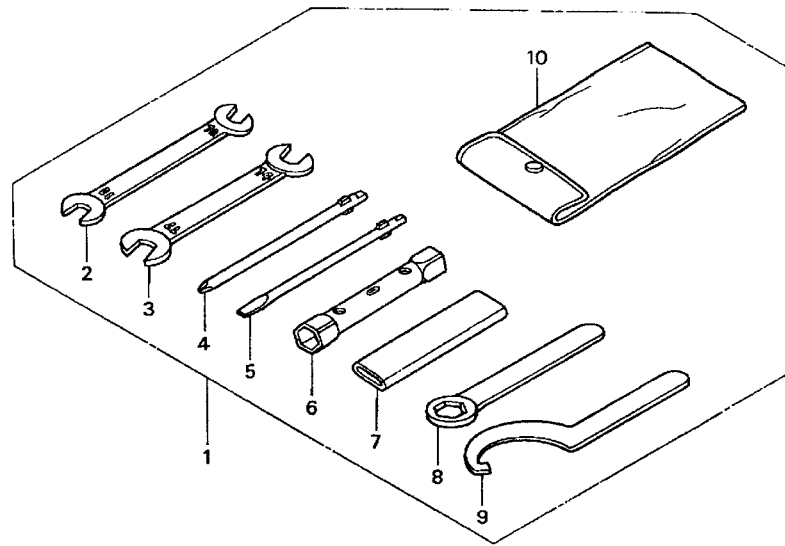
Service item	F.R.T	Ref. N°	Part. No.	Description	Reqd. Qty. CG125 KS ES CA	Serial No.	Note
Plate, FR. Engine Hanger.....0.2		1	31506-KGA-900	Cover Battery.....	1 1 1	.....	.....
• Holder Assy., Helmet		2	50100-KGA-940	Body Comp., Frame.....	1 1 1	.....	.....
Body Comp., Frame.....*5.5			50100-KGA-910	Body Comp., Frame.....	- - 1	.....	.....
		3	50351-KGA-900ZA	Plate, FR. Engine Hanger *NH-1* Black.....	1 1 1	.....	.....
			50531-KGA-900	Plate, FR. Engine Hanger *NH-1* Black.....	1 1 1	.....	.....
		4	50710-KGA-990	Holder Assy., Helmet.....	1 1 1	.....	.....
		*	50710-KGA-850	Holder Assy., Helmet.....	1 1 1	.....	.....
		5	80103-KGA-900	Bracket, RR. Fender.....	1 1 1	.....	.....
			80103-KGA-910	Bracket, RR. Fender.....	- - 1	.....	.....
		6	83601-MB0-000	Grommet A, Side Cover.....	1 1 1	.....	.....
		7	84110-KBW-900	Hook Luggage.....	2 2 -	.....	.....
		8	87125-087-910	Plate, Name.....	1 1 1	.....	.....
		9	90030-MG8-000	Bolt UBS, 8 x 105.....	2 2 2	.....	.....
		10	90105-KEB-620	Bolt One Way, 6 x 12.....	1 1 1	.....	.....
		11	94050-08070	Nut, Flange, 8 mm.....	6 6 6	.....	.....
		12	95701-06012-07	Bolt Flange, 6 x 12.....	4 4 -	.....	.....
		13	95701-10016-00	Bolt Flange, 10 x 16.....	4 4 4	.....	.....
		14	95801-08055-07	Bolt Flange, 8 x 55.....	2 2 2	.....	.....
			95801-08055-00	Bolt Flange, 8 x 55.....	2 2 2	1R000001 ~	.....
		15	95801-08085-07	Bolt Flange, 8 x 85.....	2 2 2	.....	.....
			95801-08085-00	Bolt Flange, 8 x 85.....	2 2 2	1R000001 ~	.....
		16	94101-06000	Washer, Plain, 6 mm.....	1 1 1	.....	.....
Articulo de servicio	THLL	No. de Ref.	No. de pieza	Descripción	Cant. Reqd. CG125 KS ES CA	No. de série	Nota
Soporte de Fijación del Motor.....0.2		1	31506-KGA-900	Cubierta Bateria.....	1 1 1	.....	.....
• Traba de Porta Casco		2	50100-KGA-940	Bastidor.....	1 1 1	.....	.....
Bastidor.....*5,5			50100-KGA-910	Bastidor.....	- - 1	.....	.....
		3	50351-KGA-900ZA	Soporte de Fijación do Motor *NH-1* Negro.....	1 1 1	.....	.....
			50531-KGA-900	Soporte de Fijación do Motor *NH-1* Negro.....	1 1 1	.....	.....
		4	50710-KGA-990	Traba Porta-Casco.....	1 1 1	.....	.....
		*	50710-KGA-850	Traba Porta-Casco.....	1 1 1	.....	.....
		5	80103-KGA-900	Soporte, Parafango Trasero.....	1 1 1	.....	.....
			80103-KGA-910	Soporte, Parafango Trasero.....	- - 1	.....	.....
		6	83601-MB0-000	Cojin, Cubierta Lateral.....	1 1 1	.....	.....
		7	84110-KBW-900	Presilla.....	2 2 -	.....	.....
		8	87125-087-910	Placa de Identificación.....	1 1 1	.....	.....
		9	90030-MG8-000	Perno UBS, 8 x 105.....	2 2 2	.....	.....
		10	90105-KEB-620	Perno, 6 x 12.....	1 1 1	.....	.....
		11	94050-08070	Tuerca Reborde, 8 mm.....	6 6 6	.....	.....
		12	95701-06012-07	Perno Reborde, 6 x 12.....	4 4 -	.....	.....
		13	95701-10016-00	Perno Reborde, 10 x 16.....	4 4 4	.....	.....
		14	95801-08055-07	Perno Reborde, 8 x 55.....	2 2 2	.....	.....
			95801-08055-00	Perno Reborde, 8 x 55.....	2 2 2	1R000001 ~	.....
		15	95801-08085-07	Perno Reborde, 8 x 85.....	2 2 2	.....	.....
			95801-08085-00	Perno Reborde, 8 x 85.....	2 2 2	1R000001 ~	.....
		16	94101-06000	Arandela, Sencilla, 6 mm.....	1 1 1	.....	.....

# C-30

Ferramentas

Tools

Herramientas



← FWD

KGA3-F2900

3

Item de serviço	T.M.O.	Ref. Nº	Nº da peça	Descrição	Qtd.			Nº de série	Nota
					CG125	KS	ES CA		
		1	89010-KGA-900	Ferramentas, Jogo .....	1	1	1	.....	.....
		2	99001-10120	Chave, Boca, 10 x 12 .....	1	1	1	.....	.....
		3	99001-14170	Chave, Boca, 14 x 17 .....	1	1	1	.....	.....
		4	99003-10000	Chave Phillips (Nº 2) .....	1	1	1	.....	.....
		5	99003-30000	Chave, Fenda (Nº 2) .....	1	1	1	.....	.....
		6	99004-18190	Chave, Velas (P18 x 19) .....	1	1	1	.....	.....
		7	99006-12000	Cabo, Chave Cilíndrica, 12 mm .....	1	1	1	.....	.....
		8	99006-22000	Chave, Sextavada, 22 mm .....	1	1	1	.....	.....
		9	99007-45000	Chave, Cilíndrica .....	1	1	1	.....	.....
		10	99008-01600	Bolsa, Ferramentas, 160 mm .....	1	1	1	.....	.....

Service item	F.R.T	Ref. N°	Part. No.	Description	Reqd. Qty. CG125 KS ES CA	Serial No.	Note
		1	89010-KGA-900	Tool Set.....	1 1 1	.....	.....
		2	99001-10120	Spanner, 10 x 12.....	1 1 1	.....	.....
		3	99001-14170	Spanner, 14 x 17.....	1 1 1	.....	.....
		4	99003-10000	Driver 1, Plus Screw (Nº 2).....	1 1 1	.....	.....
		5	99003-30000	Driver 3 Minus Screw (Nº 2).....	1 1 1	.....	.....
		6	99004-18190	Wrench, Box (P18X19).....	1 1 1	.....	.....
		7	99006-12000	Handle, Eye Wrench, 12 mm.....	1 1 1	.....	.....
		8	99006-22000	Eye Wrench, 22 mm.....	1 1 1	.....	.....
		9	99007-45000	Spanner.....	1 1 1	.....	.....
		10	99008-01600	Bag, Tool, 160 mm.....	1 1 1	.....	.....

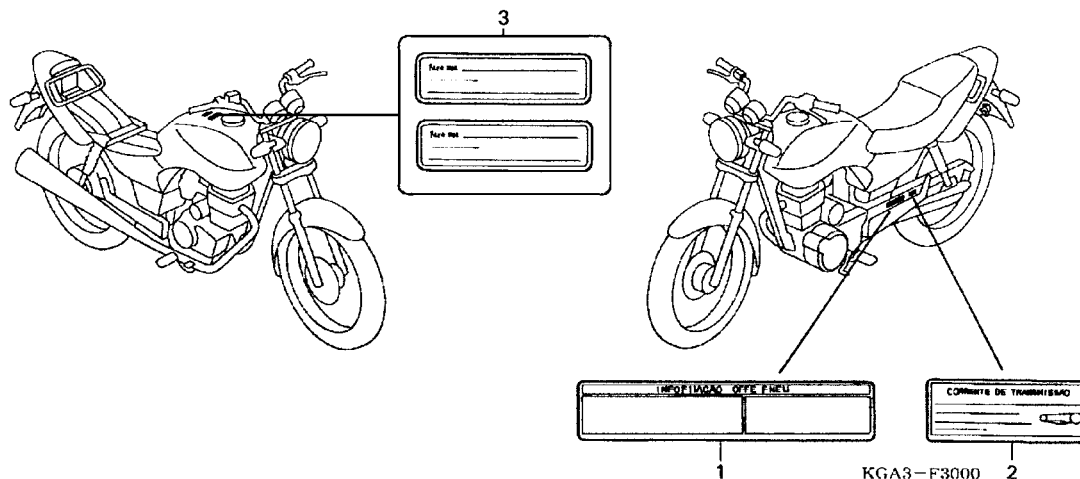
Artículo de servicio	THLL	No. de Ref.	No. de pieza	Descripción	Cant. Reqd. CG125 KS ES CA	No. de série	Nota
		1	89010-KGA-900	Herramientas.....	1 1 1	.....	.....
		2	99001-10120	Llave, 10 x 12.....	1 1 1	.....	.....
		3	99001-14170	Llave, 14 x 17.....	1 1 1	.....	.....
		4	99003-10000	Llave Phillips (Nº 2).....	1 1 1	.....	.....
		5	99003-30000	Atornillador (Nº 2).....	1 1 1	.....	.....
		6	99004-18190	Llave Bujía (P18 x 19).....	1 1 1	.....	.....
		7	99006-12000	Cable Llave, 12 mm.....	1 1 1	.....	.....
		8	99006-22000	Llave, 22 mm.....	1 1 1	.....	.....
		9	99007-45000	Llave Cilíndrica.....	1 1 1	.....	.....
		10	99008-01600	Saco Herramientas, 160 mm.....	1 1 1	.....	.....

# C-31

## Etiquetas de Precaução

## Caution Label

## Precaución



3

Item de serviço	T.M.O.	Ref. Nº	Nº da peça	Descrição	Qtd.			Nº de série	Nota
					CG125	KS	ES CA		
<b>Tabela de Etiqueta Precaução (1LA, 2LA)</b>									
		1	87505-KGA-900	Etiqueta, Precaução, Pneu.....	1	1	-	.....	BR
			87505-KGA-920	Etiqueta, Precaução, Pneu.....	1	1	-	.....	1LA, 2LA
		2	87507-KCH-900	Etiqueta, Precaução da Corrente .....	1	1	-	.....	BR
			87507-KCH-870	Etiqueta, Precaução da Corrente .....	1	1	-	.....	1LA, 2LA
		3	87560-KPF-900	Etiqueta, Precaução e Abastecimento.....	1	1	-	.....	BR
			87560-398-910ZA	Etiqueta, Precaução, *Tipo 1* .....	1	1	-	.....	1LA, 2LA
			87560-398-910ZB	Etiqueta, Precaução, *Tipo 2* .....	1	1	-	.....	1LA, 2LA

Tipo	Cor Principal
1	*PB-302* *R-250* *BG-100M*
2	*NH-402M*

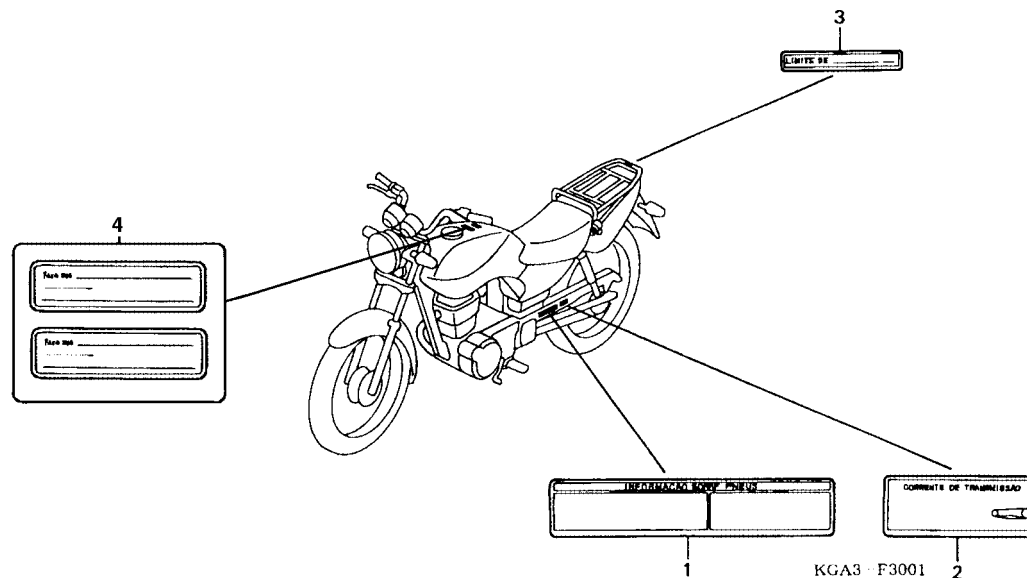


## C-31.1

Etiquetas de Precaução

Caution Label

Precaución



3

Item de serviço	T.M.O.	Ref. Nº	Nº da peça	Descrição	Qtd.			Nº de série	Nota
					CG125	KS	ES CA		
		1	87505-KGA-910	Etiqueta, Precaução Pneu .....	-	-	1	.....	BR
			87505-KGA-950	Etiqueta, Precaução Pneu .....	-	-	1	.....	1LA, 2LA
		2	87507-KCH-900	Etiqueta, Precaução Corrente Transmissão .....	-	-	1	.....	BR
			87507-KCH-870	Etiqueta, Precaução Corrente Transmissão .....	-	-	1	.....	1LA, 2LA
		3	81218-KGA-910	Etiqueta, Limite, Carga (20KG) .....	-	-	1	.....	BR
			81218-KGA-950	Etiqueta, Limite, Carga (20KG) .....	-	-	1	.....	1LA, 2LA
		4	87560-KPF-900	Etiqueta, Precaução, Abastecimento .....	-	-	1	.....	BR
			87560-398-910ZA	Etiqueta, Precaução *Tipo1* .....	-	-	1	.....	1LA, 2LA

Service item	F.R.T	Ref. N°	Part. No.	Description	Reqd. Qty. CG125 KS ES CA	Serial No.	Note
		1	87505-KGA-910	Label, Tire .....	- - 1	.....	BR
			87505-KGA-950	Label, Tire .....	- - 1	.....	1LA, 2LA
		2	87507-KCH-900	Label, Drive Chain .....	- - 1	.....	BR
			87507-KCH-870	Label, Drive Chain .....	- - 1	.....	1LA, 2LA
		3	81218-KGA-910	Label, Cargo Limit (20KG) .....	- - 1	.....	BR
			81218-KGA-950	Label, Cargo Limit (20KG) .....	- - 1	.....	1LA, 2LA
		4	87560-KPF-900	Label Drive, Refuel Caution .....	- - 1	.....	BR
			87560-398-910ZA	Mark, Drive Caution *Type1* .....	- - 1	.....	1LA, 2LA
Articulo de servicio	THLL	No. de Ref.	No. de pieza	Descripción	Cant. Reqd. CG125 KS ES CA	No. de série	Nota
		1	87505-KGA-910	Etiqueta Precaución, Neumático.....	- - 1	.....	BR
			87505-KGA-950	Etiqueta Precaución, Neumático.....	- - 1	.....	1LA, 2LA
		2	87507-KCH-900	Etiqueta Precaución, Cadena de Lenas .....	- - 1	.....	BR
			87507-KCH-870	Etiqueta Precaución, Cadena de Lenas .....	- - 1	.....	1LA, 2LA
		3	81218-KGA-910	Etiqueta Precaución (20KG) .....	- - 1	.....	BR
			81218-KGA-950	Etiqueta Precaución (20KG) .....	- - 1	.....	1LA, 2LA
		4	87560-KPF-900	Etiqueta Precaución, Combustible.....	- - 1	.....	BR
			87560-398-910ZA	Etiqueta Precaución *Tipo1* .....	- - 1	.....	1LA, 2LA

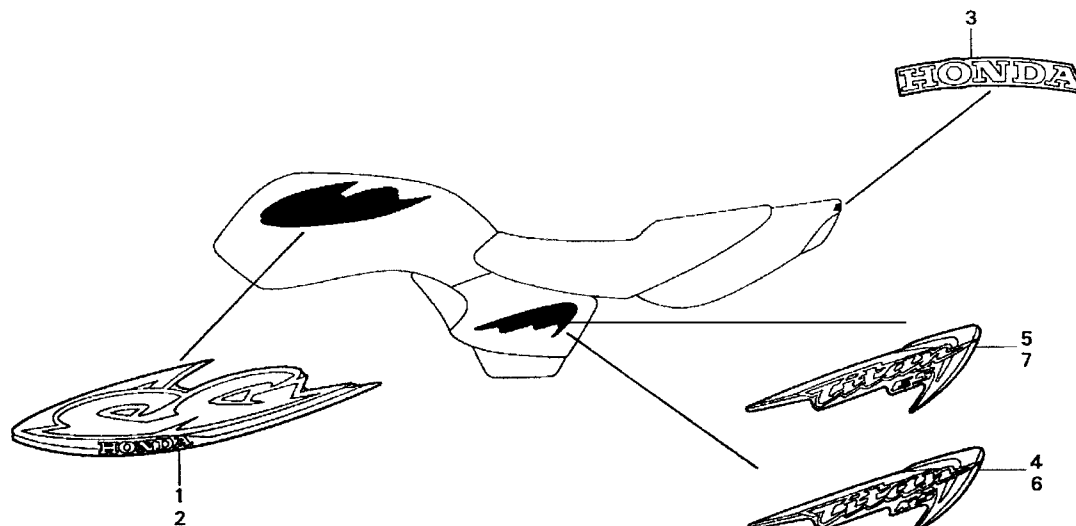
# C-32

**Emblema**

**Mark**

**Franjas**

(Modelo 00)



KGA3-F3100

3

Item de serviço	T.M.O.	Ref. Nº	Nº da peça	Descrição	Qtd.			Nº de série	Nota
					CG125	ES	CA		
		1	17513-KGA-900ZA	Emblema Direito, Tanque, Combustível *Tipo 1*	1	1	-		
			17513-KGA-900ZB	Emblema Direito, Tanque, Combustível *Tipo 2*	1	1	-		
			17513-KGA-900ZC	Emblema Direito, Tanque, Combustível *Tipo 3*	1	1	-		
			17513-KGA-900ZD	Emblema Direito, Tanque, Combustível *Tipo 4*	1	1	-		
		2	17514-KGA-900ZA	Emblema Esquerdo, Tanque, Combustível *Tipo 1*	1	1	-		
			17514-KGA-900ZB	Emblema Esquerdo, Tanque, Combustível *Tipo 2*	1	1	-		
			17514-KGA-900ZC	Emblema Esquerdo, Tanque, Combustível *Tipo 3*	1	1	-		
			17514-KGA-900ZD	Emblema Esquerdo, Tanque, Combustível *Tipo 4*	1	1	-		
		3	77227-KGA-900ZA	Emblema, Carenagem Traseira *Tipo 1*	1	1	-		
			77227-KGA-900ZB	Emblema, Carenagem Traseira *Tipo 2*	1	1	-		
		4	83541-KGA-900ZA	Emblema, Tampa Lateral Direita *Tipo 1*	1	-	-		
			83541-KGA-900ZB	Emblema, Tampa Lateral Direita *Tipo 2*	1	-	-		
			83541-KGA-900ZC	Emblema, Tampa Lateral Direita *Tipo 3*	1	-	-		
			83541-KGA-900ZD	Emblema, Tampa Lateral Direita *Tipo 4*	1	-	-		
		5	83541-KGA-940ZA	Emblema, Tampa Lateral Direita *Tipo 1*	-	1	-		
			83541-KGA-940ZB	Emblema, Tampa Lateral Direita *Tipo 2*	-	1	-		
			83541-KGA-940ZC	Emblema, Tampa Lateral Direita *Tipo 3*	-	1	-		
			83541-KGA-940ZD	Emblema, Tampa Lateral Direita *Tipo 4*	-	1	-		
		6	83641-KGA-900ZA	Emblema, Tampa Lateral Esquerda *Tipo 1*	1	-	-		
			83641-KGA-900ZB	Emblema, Tampa Lateral Esquerda *Tipo 2*	1	-	-		
			83641-KGA-900ZC	Emblema, Tampa Lateral Esquerda *Tipo 3*	1	-	-		
			83641-KGA-900ZD	Emblema, Tampa Lateral Esquerda *Tipo 4*	1	-	-		

Service item	F.R.T	Ref. N°	Part. No.	Description	Reqd. Qty. CG125 KS ES CA	Serial No.	Note
		1	17513-KGA-900ZA	Mark, R. Fuel Tank *Type 1*	1 1 -		
			17513-KGA-900ZB	Mark, R. Fuel Tank *Type 2*	1 1 -		
			17513-KGA-900ZC	Mark, R. Fuel Tank *Type 3*	1 1 -		
			17513-KGA-900ZD	Mark, R. Fuel Tank *Type 4*	1 1 -		
		2	17514-KGA-900ZA	Mark, L. Fuel Tank *Type 1*	1 1 -		
			17514-KGA-900ZB	Mark, L. Fuel Tank *Type 2*	1 1 -		
			17514-KGA-900ZC	Mark, L. Fuel Tank *Type 3*	1 1 -		
			17514-KGA-900ZD	Mark, L. Fuel Tank *Type 4*	1 1 -		
		3	77227-KGA-900ZA	Mark RR. Cowl *Type 1*	1 1 -		
			77227-KGA-900ZB	Mark RR. Cowl *Type 2*	1 1 -		
		4	83541-KGA-900ZA	Mark Cover Set, R. Side *Type 1*	1 - -		
			83541-KGA-900ZB	Mark Cover Set, R. Side *Type 2*	1 - -		
			83541-KGA-900ZC	Mark Cover Set, R. Side *Type 3*	1 - -		
			83541-KGA-900ZD	Mark Cover Set, R. Side *Type 4*	1 - -		
		5	83541-KGA-940ZA	Mark Cover Set, R. Side *Type 1*	- 1 -		
			83541-KGA-940ZB	Mark Cover Set, R. Side *Type 2*	- 1 -		
			83541-KGA-940ZC	Mark Cover Set, R. Side *Type 3*	- 1 -		
			83541-KGA-940ZD	Mark Cover Set, R. Side *Type 4*	- 1 -		
		6	83641-KGA-900ZA	Mark Cover Set, L. Side *Type 1*	1 - -		
			83641-KGA-900ZB	Mark Cover Set, L. Side *Type 2*	1 - -		
			83641-KGA-900ZC	Mark Cover Set, L. Side *Type 3*	1 - -		
			83641-KGA-900ZD	Mark Cover Set, L. Side *Type 4*	1 - -		

Articulo de servicio	THLL	No. de Ref.	No. de pieza	Descripción	Cant. Reqd. CG125 KS ES CA	No. de série	Nota
		1	17513-KGA-900ZA	Franja Der., Tanque Combustible*Tipo 1*	1 1 -		
			17513-KGA-900ZB	Franja Der., Tanque Combustible *Tipo 2*	1 1 -		
			17513-KGA-900ZC	Franja Der., Tanque Combustible *Tipo 3*	1 1 -		
			17513-KGA-900ZD	Franja Der., Tanque Combustible *Tipo 4*	1 1 -		
		2	17514-KGA-900ZA	Franja Izq., Tanque Combustible *Tipo 1*	1 1 -		
			17514-KGA-900ZB	Franja Izq., Tanque Combustible *Tipo 2*	1 1 -		
			17514-KGA-900ZC	Franja Izq., Tanque Combustible *Tipo 3*	1 1 -		
			17514-KGA-900ZD	Franja Izq., Tanque Combustible *Tipo 4*	1 1 -		
		3	77227-KGA-900ZA	Franja Trasera, Cubretablero *Tipo 1*	1 1 -		
			77227-KGA-900ZB	Franja Trasera, Cubretablero *Tipo 2*	1 1 -		
		4	83541-KGA-900ZA	Franja Tapa Lat. Derecha *Tipo 1*	1 - -		
			83541-KGA-900ZB	Franja Tapa Lat. Derecha *Tipo 2*	1 - -		
			83541-KGA-900ZC	Franja Tapa Lat. Derecha *Tipo 3*	1 - -		
			83541-KGA-900ZD	Franja Tapa Lat. Derecha *Tipo 4*	1 - -		
		5	83541-KGA-940ZA	Franja Tapa Lat. Derecha *Tipo 1*	- 1 -		
			83541-KGA-940ZB	Franja Tapa Lat. Derecha *Tipo 2*	- 1 -		
			83541-KGA-940ZC	Franja Tapa Lat. Derecha *Tipo 3*	- 1 -		
			83541-KGA-940ZD	Franja Tapa Lat. Derecha *Tipo 4*	- 1 -		
		6	83641-KGA-900ZA	Franja Tapa Lat. Izquierda *Tipo 1*	1 - -		
			83641-KGA-900ZB	Franja Tapa Lat. Izquierda *Tipo 2*	1 - -		
			83641-KGA-900ZC	Franja Tapa Lat. Izquierda *Tipo 3*	1 - -		
			83641-KGA-900ZD	Franja Tapa Lat. Izquierda *Tipo 4*	1 - -		

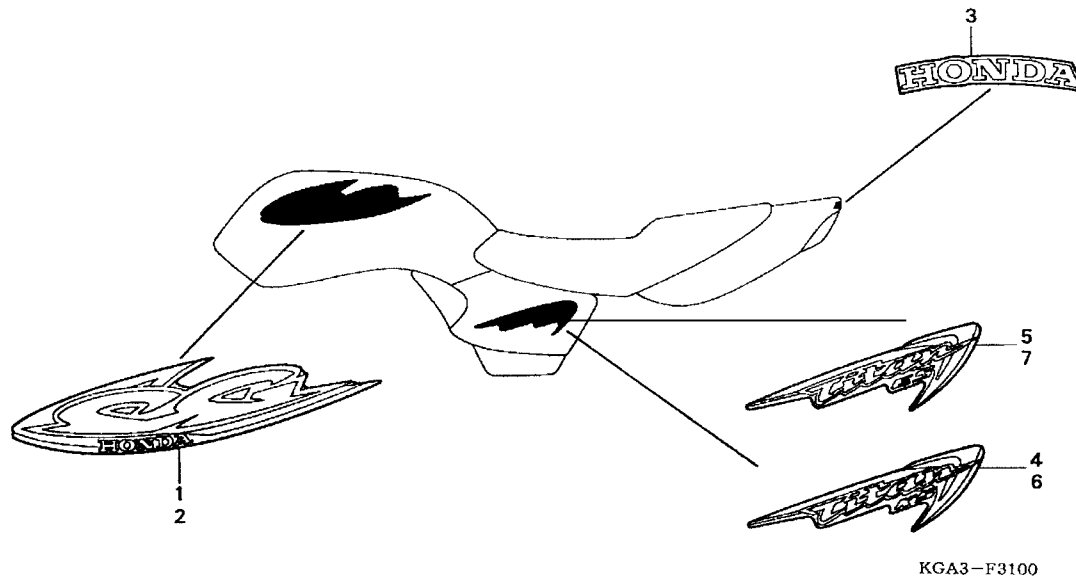
# C-32

**Emblema**

**Mark**

**Franjas**

(Modelo 00)



3

Item de serviço	T.M.O.	Ref. Nº	Nº da peça	Descrição	Qtd.			Nº de série	Nota
					CG125	ES	CA		
		7	83641-KGA-940ZA	Emblema, Tampa Lateral Esquerda *Tipo 1*	-	1	-	.....	.....
			83641-KGA-940ZB	Emblema, Tampa Lateral Esquerda *Tipo 2*	-	1	-	.....	.....
			83641-KGA-940ZC	Emblema, Tampa Lateral Esquerda *Tipo 3*	-	1	-	.....	.....
			83641-KGA-940ZD	Emblema, Tampa Lateral Esquerda *Tipo 4*	-	1	-	.....	.....

Service item	F.R.T	Ref. N°	Part. No.	Description	Reqd. Qty. CG125 KS ES CA	Serial No.	Note
		7	83641-KGA-940ZA	Mark Cover Set, L. Side *Type 1* .....	- 1 -	.....	.....
			83641-KGA-940ZB	Mark Cover Set, L. Side *Type 2* .....	- 1 -	.....	.....
			83641-KGA-940ZC	Mark Cover Set, L. Side *Type 3* .....	- 1 -	.....	.....
			83641-KGA-940ZD	Mark Cover Set, L. Side *Type 4* .....	- 1 -	.....	.....
Articulo de servicio	THLL	No. de Ref.	No. de pieza	Descripción	Cant. Reqd. CG125 KS ES CA	No. de série	Nota
		7	83641-KGA-940ZA	Franja, Tapa Lat. Izquierda *Tipo 1* .....	- 1 -	.....	.....
			83641-KGA-940ZB	Franja, Tapa Lat. Izquierda *Tipo 2* .....	- 1 -	.....	.....
			83641-KGA-940ZC	Franja, Tapa Lat. Izquierda *Tipo 3* .....	- 1 -	.....	.....
			83641-KGA-940ZD	Franja, Tapa Lat. Izquierda *Tipo 4* .....	- 1 -	.....	.....

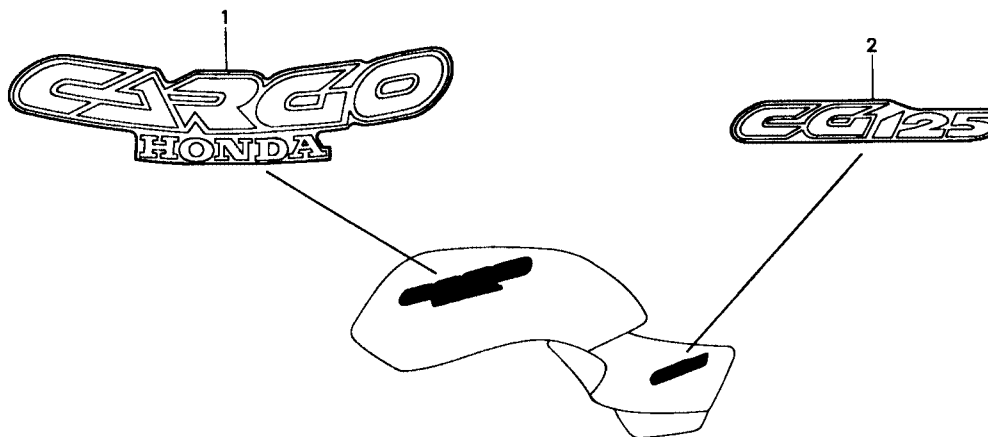
# C-32.1

**Emblema**

**Mark**

**Franjas**

(Modelo 01)



KGA3-F3101

3

Item de serviço	T.M.O.	Ref. Nº	Nº da peça	Descrição	Qtd.			Nº de série	Nota
					CG125	KS	ES CA		
		1	17513-KGA-910ZA	Faixa, Tanque de Combustível *Tipo1* .....	-	-	2	.....	.....
		2	83541-KGA-910ZA	Faixa Tampa Lateral *Tipo1* .....	-	-	2	.....	.....

Service item	F.R.T	Ref. N°	Part. No.	Description	Reqd. Qty. CG125 KS ES CA	Serial No.	Note
		1	17513-KGA-910ZA	Mark, Fuel Tank *Type1* .....	- - 2	.....	.....
		2	83541-KGA-910ZA	Mark, Side Cover *Type1* .....	- - 2	.....	.....
Articulo de servicio	THLL	No. de Ref.	No. de pieza	Descripción	Cant. Reqd. CG125 KS ES CA	No. de série	Nota
		1	17513-KGA-910ZA	Franja, Tanque Combustible *Tipo1* .....	- - 2	.....	.....
		2	83541-KGA-910ZA	Franja, Cubierta Lateral *Tipo1* .....	- - 2	.....	.....

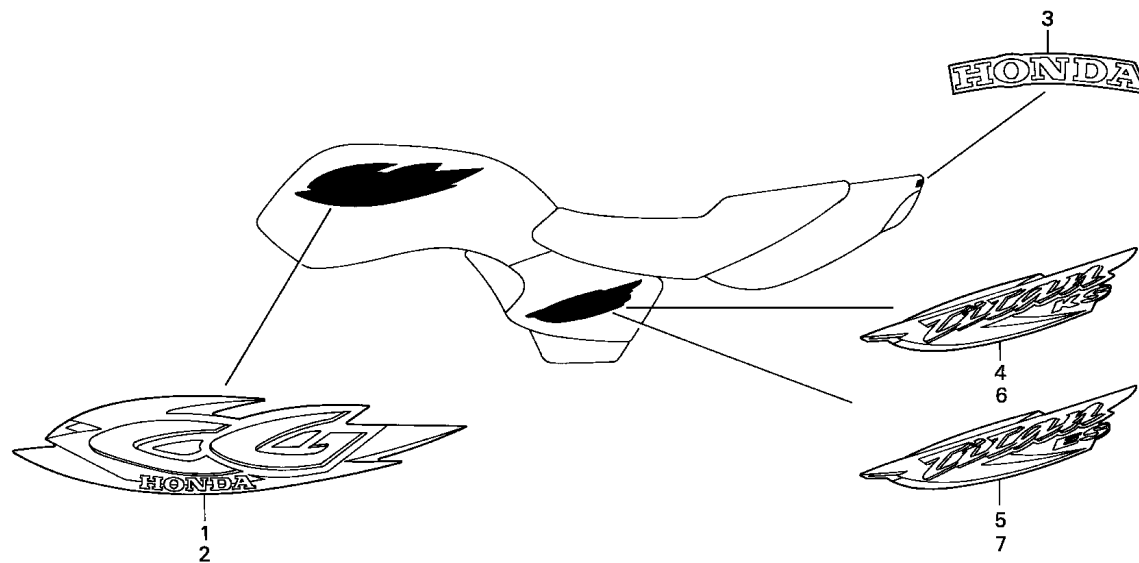
# C-32.2

**Emblema**

**Mark**

**Franjas**

(Modelo 01)



KGA3-F3102

3

Item de serviço	T.M.O.	Ref. Nº	Nº da peça	Descrição	Qtd.			Nº de série	Nota	
					CG125	ES	CA			
		1	17513-KGA-890ZA	Emblema Direito, Tanque, Combustível *Tipo 1*	1	1	-			
			17513-KGA-890ZB	Emblema Direito, Tanque, Combustível *Tipo 2*	1	1	-			
			17513-KGA-890ZC	Emblema Direito, Tanque, Combustível *Tipo 3*	1	1	-			
			17513-KGA-890ZD	Emblema Direito, Tanque, Combustível *Tipo 4*	1	1	-			
			2	17514-KGA-890ZA	Emblema Esquerdo, Tanque, Combustível *Tipo 1*	1	1	-		
				17514-KGA-890ZB	Emblema Esquerdo, Tanque, Combustível *Tipo 2*	1	1	-		
				17514-KGA-890ZC	Emblema Esquerdo, Tanque, Combustível *Tipo 3*	1	1	-		
				17514-KGA-890ZD	Emblema Esquerdo, Tanque, Combustível *Tipo 4*	1	1	-		
			3	77227-KGA-900ZA	Emblema, Carenagem Traseira *Tipo 1*	1	1	-		
				77227-KGA-900ZB	Emblema, Carenagem Traseira *Tipo 2*	1	1	-		
			4	83541-KGA-850ZA	Emblema, Tampa Lateral Direita *Tipo 1*	-	1	-		
				83541-KGA-850ZB	Emblema, Tampa Lateral Direita *Tipo 2*	-	1	-		
				83541-KGA-850ZC	Emblema, Tampa Lateral Direita *Tipo 3*	-	1	-		
				83541-KGA-850ZD	Emblema, Tampa Lateral Direita *Tipo 4*	-	1	-		
			5	83541-KGA-890ZA	Emblema, Tampa Lateral Direita *Tipo 1*	1	-	-		
				83541-KGA-890ZB	Emblema, Tampa Lateral Direita *Tipo 2*	1	-	-		
				83541-KGA-890ZC	Emblema, Tampa Lateral Direita *Tipo 3*	1	-	-		
				83541-KGA-890ZD	Emblema, Tampa Lateral Direita *Tipo 4*	1	-	-		
			6	83641-KGA-850ZA	Emblema, Tampa Lateral Esquerda *Tipo 1*	-	1	-		
				83641-KGA-850ZB	Emblema, Tampa Lateral Esquerda *Tipo 2*	-	1	-		
				83641-KGA-850ZC	Emblema, Tampa Lateral Esquerda *Tipo 3*	-	1	-		
				83641-KGA-850ZD	Emblema, Tampa Lateral Esquerda *Tipo 4*	-	1	-		

Service item	F.R.T	Ref. N°	Part. No.	Description	Reqd. Qty. CG125 KS ES CA	Serial No.	Note
		1	17513-KGA-890ZA	Mark, R. Fuel Tank *Type 1*	1 1 -		
			17513-KGA-890ZB	Mark, R. Fuel Tank *Type 2*	1 1 -		
			17513-KGA-890ZC	Mark, R. Fuel Tank *Type 3*	1 1 -		
			17513-KGA-890ZD	Mark, R. Fuel Tank *Type 4*	1 1 -		
		2	17514-KGA-890ZA	Mark, L. Fuel Tank *Type 1*	1 1 -		
			17514-KGA-890ZB	Mark, L. Fuel Tank *Type 2*	1 1 -		
			17514-KGA-890ZC	Mark, L. Fuel Tank *Type 3*	1 1 -		
			17514-KGA-890ZD	Mark, L. Fuel Tank *Type 4*	1 1 -		
		3	77227-KGA-900ZA	Mark RR. Cowl *Type 1*	1 1 -		
			77227-KGA-900ZB	Mark RR. Cowl *Type 2*	1 1 -		
		4	83541-KGA-850ZA	Mark Cover Set, R. Side *Type 1*	- 1 -		
			83541-KGA-850ZB	Mark Cover Set, R. Side *Type 2*	- 1 -		
			83541-KGA-850ZC	Mark Cover Set, R. Side *Type 3*	- 1 -		
			83541-KGA-850ZD	Mark Cover Set, R. Side *Type 4*	- 1 -		
		5	83541-KGA-890ZA	Mark Cover Set, R. Side *Type 1*	1 - -		
			83541-KGA-890ZB	Mark Cover Set, R. Side *Type 2*	1 - -		
			83541-KGA-890ZC	Mark Cover Set, R. Side *Type 3*	1 - -		
			83541-KGA-890ZD	Mark Cover Set, R. Side *Type 4*	1 - -		
		6	83641-KGA-850ZA	Mark Cover Set, L. Side *Type 1*	- 1 -		
			83641-KGA-850ZB	Mark Cover Set, L. Side *Type 2*	- 1 -		
			83641-KGA-850ZC	Mark Cover Set, L. Side *Type 3*	- 1 -		
			83641-KGA-850ZD	Mark Cover Set, L. Side *Type 4*	- 1 -		
Articulo de servicio	THLL	No. de Ref.	No. de pieza	Descripción	Cant. Reqd. CG125 KS ES CA	No. de série	Nota
		1	17513-KGA-890ZA	Franja Der., Tanque Combustible*Tipo 1*	1 1 -		
			17513-KGA-890ZB	Franja Der., Tanque Combustible *Tipo 2*	1 1 -		
			17513-KGA-890ZC	Franja Der., Tanque Combustible *Tipo 3*	1 1 -		
			17513-KGA-890ZD	Franja Der., Tanque Combustible *Tipo 4*	1 1 -		
		2	17514-KGA-890ZA	Franja Izq., Tanque Combustible *Tipo 1*	1 1 -		
			17514-KGA-890ZB	Franja Izq., Tanque Combustible *Tipo 2*	1 1 -		
			17514-KGA-890ZC	Franja Izq., Tanque Combustible *Tipo 3*	1 1 -		
			17514-KGA-890ZD	Franja Izq., Tanque Combustible *Tipo 4*	1 1 -		
		3	77227-KGA-900ZA	Franja Trasera, Cubretablero *Tipo 1*	1 1 -		
			77227-KGA-900ZB	Franja Trasera, Cubretablero *Tipo 2*	1 1 -		
		4	83541-KGA-850ZA	Franja Tapa Lat. Derecha *Tipo 1*	- 1 -		
			83541-KGA-850ZB	Franja Tapa Lat. Derecha *Tipo 2*	- 1 -		
			83541-KGA-850ZC	Franja Tapa Lat. Derecha *Tipo 3*	- 1 -		
			83541-KGA-850ZD	Franja Tapa Lat. Derecha *Tipo 4*	- 1 -		
		5	83541-KGA-890ZA	Franja Tapa Lat. Derecha *Tipo 1*	1 - -		
			83541-KGA-890ZB	Franja Tapa Lat. Derecha *Tipo 2*	1 - -		
			83541-KGA-890ZC	Franja Tapa Lat. Derecha *Tipo 3*	1 - -		
			83541-KGA-890ZD	Franja Tapa Lat. Derecha *Tipo 4*	1 - -		
		6	83641-KGA-850ZA	Franja Tapa Lat. Izquierda *Tipo 1*	- 1 -		
			83641-KGA-850ZB	Franja Tapa Lat. Izquierda *Tipo 2*	- 1 -		
			83641-KGA-850ZC	Franja Tapa Lat. Izquierda *Tipo 3*	- 1 -		
			83641-KGA-850ZD	Franja Tapa Lat. Izquierda *Tipo 4*	- 1 -		

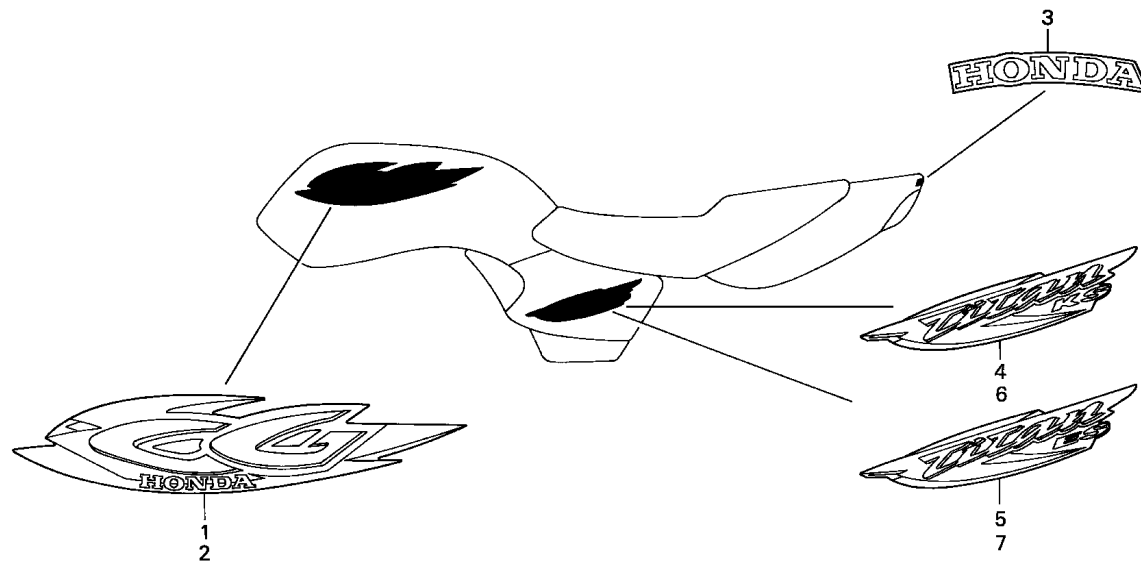
# C-32.2

**Emblema**

**Mark**

**Franjas**

(Modelo 01)



KGA3-F3102

3

Item de serviço	T.M.O.	Ref. Nº	Nº da peça	Descrição	Qtd.			Nº de série	Nota
					CG125	KS	ES CA		
		7	83641-KGA-890ZA	Emblema, Tampa Lateral Esquerda *Tipo 1*	1	-	-	.....	.....
			83641-KGA-890ZB	Emblema, Tampa Lateral Esquerda *Tipo 2*	1	-	-	.....	.....
			83641-KGA-890ZC	Emblema, Tampa Lateral Esquerda *Tipo 3*	1	-	-	.....	.....
			83641-KGA-890ZD	Emblema, Tampa Lateral Esquerda *Tipo 4*	1	-	-	.....	.....

Service item	F.R.T	Ref. N°	Part. No.	Description	Reqd. Qty. CG125 KS ES CA	Serial No.	Note
		7	83641-KGA-890ZA	Mark Cover Set, L. Side *Type 1* .....	1 - -	.....	.....
			83641-KGA-890ZB	Mark Cover Set, L. Side *Type 2* .....	1 - -	.....	.....
			83641-KGA-890ZC	Mark Cover Set, L. Side *Type 3* .....	1 - -	.....	.....
			83641-KGA-890ZD	Mark Cover Set, L. Side *Type 4* .....	1 - -	.....	.....

Articulo de servicio	THLL	No. de Ref.	No. de pieza	Descripción	Cant. Reqd. CG125 KS ES CA	No. de série	Nota
		7	83641-KGA-890ZA	Franja, Tapa Lat. Izquierda *Tipo 1* .....	1 - -	.....	.....
			83641-KGA-890ZB	Franja, Tapa Lat. Izquierda *Tipo 2* .....	1 - -	.....	.....
			83641-KGA-890ZC	Franja, Tapa Lat. Izquierda *Tipo 3* .....	1 - -	.....	.....
			83641-KGA-890ZD	Franja, Tapa Lat. Izquierda *Tipo 4* .....	1 - -	.....	.....

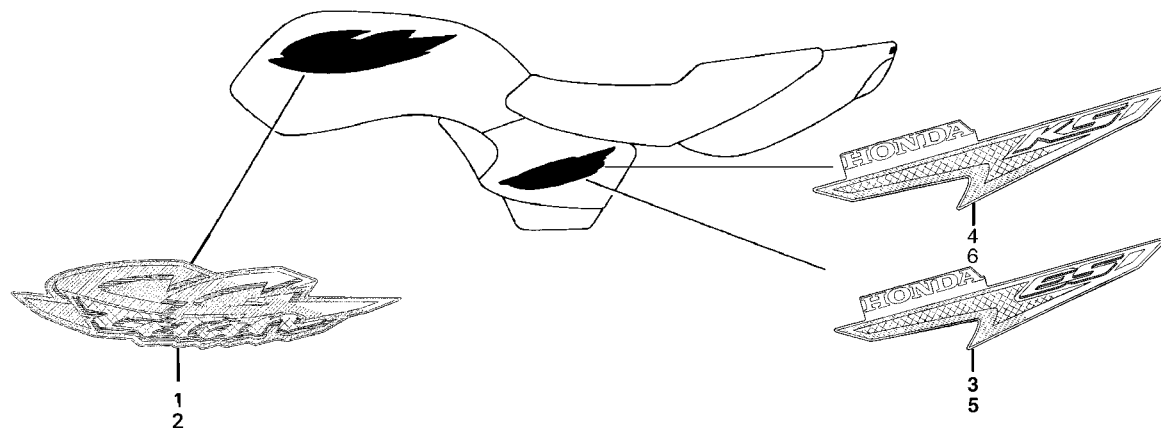
# C-32.3

**Emblema**

**Mark**

**Franjas**

(Modelo 02)



KGA3-F3102

3

Item de serviço	T.M.O.	Ref. Nº	Nº da peça	Descrição	Qtd.			Nº de série	Nota
					CG125	ES	CA		
		1	17513-KGA-B40ZA	Emblema Direito, Tanque, Combustível *Tipo 1*	1	1	-		
			17513-KGA-B40ZB	Emblema Direito, Tanque, Combustível *Tipo 2*	1	1	-		
			17513-KGA-B40ZC	Emblema Direito, Tanque, Combustível *Tipo 3*	1	1	-		
			17513-KGA-B40ZD	Emblema Direito, Tanque, Combustível *Tipo 4*	1	1	-		
		2	17514-KGA-B40ZA	Emblema Esquerdo, Tanque, Combustível *Tipo 1*	1	1	-		
			17514-KGA-B40ZB	Emblema Esquerdo, Tanque, Combustível *Tipo 2*	1	1	-		
			17514-KGA-B40ZC	Emblema Esquerdo, Tanque, Combustível *Tipo 3*	1	1	-		
			17514-KGA-B40ZD	Emblema Esquerdo, Tanque, Combustível *Tipo 4*	1	1	-		
		3	83541-KGA-B60ZA	Emblema, Tampa Lateral Direita *Tipo 1*	-	1	-		
			83541-KGA-B60ZB	Emblema, Tampa Lateral Direita *Tipo 2*	-	1	-		
			83541-KGA-B60ZC	Emblema, Tampa Lateral Direita *Tipo 3*	-	1	-		
			83541-KGA-B60ZD	Emblema, Tampa Lateral Direita *Tipo 4*	-	1	-		
		4	83541-KGA-B40ZA	Emblema, Tampa Lateral Direita *Tipo 1*	1	-	-		
			83541-KGA-B40ZB	Emblema, Tampa Lateral Direita *Tipo 2*	1	-	-		
			83541-KGA-B40ZC	Emblema, Tampa Lateral Direita *Tipo 3*	1	-	-		
			83541-KGA-B40ZD	Emblema, Tampa Lateral Direita *Tipo 4*	1	-	-		
		5	83641-KGA-B60ZA	Emblema, Tampa Lateral Esquerda *Tipo 1*	-	1	-		
			83641-KGA-B60ZB	Emblema, Tampa Lateral Esquerda *Tipo 2*	-	1	-		
			83641-KGA-B60ZC	Emblema, Tampa Lateral Esquerda *Tipo 3*	-	1	-		
			83641-KGA-B60ZD	Emblema, Tampa Lateral Esquerda *Tipo 4*	-	1	-		

Service item	F.R.T	Ref. N°	Part. No.	Description	Reqd. Qty. CG125 KS ES CA	Serial No.	Note
		1	17513-KGA-B40ZA	Mark, R. Fuel Tank *Type 1*	1 1 -		
			17513-KGA-B40ZB	Mark, R. Fuel Tank *Type 2*	1 1 -		
			17513-KGA-B40ZC	Mark, R. Fuel Tank *Type 3*	1 1 -		
			17513-KGA-B40ZD	Mark, R. Fuel Tank *Type 4*	1 1 -		
		2	17514-KGA-B40ZA	Mark, L. Fuel Tank *Type 1*	1 1 -		
			17514-KGA-B40ZB	Mark, L. Fuel Tank *Type 2*	1 1 -		
			17514-KGA-B40ZC	Mark, L. Fuel Tank *Type 3*	1 1 -		
			17514-KGA-B40ZD	Mark, L. Fuel Tank *Type 4*	1 1 -		
		3	83541-KGA-B60ZA	Mark Cover Set, R. Side *Type 1*	- 1 -		
			83541-KGA-B60ZB	Mark Cover Set, R. Side *Type 2*	- 1 -		
			83541-KGA-B60ZC	Mark Cover Set, R. Side *Type 3*	- 1 -		
			83541-KGA-B60ZD	Mark Cover Set, R. Side *Type 4*	- 1 -		
		4	83541-KGA-B40ZA	Mark Cover Set, R. Side *Type 1*	1 - -		
			83541-KGA-B40ZB	Mark Cover Set, R. Side *Type 2*	1 - -		
			83541-KGA-B40ZC	Mark Cover Set, R. Side *Type 3*	1 - -		
			83541-KGA-B40ZD	Mark Cover Set, R. Side *Type 4*	1 - -		
		5	83641-KGA-B60ZA	Mark Cover Set, L. Side *Type 1*	- 1 -		
			83641-KGA-B60ZB	Mark Cover Set, L. Side *Type 2*	- 1 -		
			83641-KGA-B60ZC	Mark Cover Set, L. Side *Type 3*	- 1 -		
			83641-KGA-B60ZD	Mark Cover Set, L. Side *Type 4*	- 1 -		
Artículo de servicio	THLL	No. de Ref.	No. de pieza	Descripción	Cant. Reqd. CG125 KS ES CA	No. de série	Nota
		1	17513-KGA-B40ZA	Franja Der., Tanque Combustible *Tipo 1*	1 1 -		
			17513-KGA-B40ZB	Franja Der., Tanque Combustible *Tipo 2*	1 1 -		
			17513-KGA-B40ZC	Franja Der., Tanque Combustible *Tipo 3*	1 1 -		
			17513-KGA-B40ZD	Franja Der., Tanque Combustible *Tipo 4*	1 1 -		
		2	17514-KGA-B40ZA	Franja Izq., Tanque Combustible *Tipo 1*	1 1 -		
			17514-KGA-B40ZB	Franja Izq., Tanque Combustible *Tipo 2*	1 1 -		
			17514-KGA-B40ZC	Franja Izq., Tanque Combustible *Tipo 3*	1 1 -		
			17514-KGA-B40ZD	Franja Izq., Tanque Combustible *Tipo 4*	1 1 -		
		3	83541-KGA-B60ZA	Franja Tapa Lat. Derecha *Tipo 1*	- 1 -		
			83541-KGA-B60ZB	Franja Tapa Lat. Derecha *Tipo 2*	- 1 -		
			83541-KGA-B60ZC	Franja Tapa Lat. Derecha *Tipo 3*	- 1 -		
			83541-KGA-B60ZD	Franja Tapa Lat. Derecha *Tipo 4*	- 1 -		
		4	83541-KGA-B40ZA	Franja Tapa Lat. Derecha *Tipo 1*	1 - -		
			83541-KGA-B40ZB	Franja Tapa Lat. Derecha *Tipo 2*	1 - -		
			83541-KGA-B40ZC	Franja Tapa Lat. Derecha *Tipo 3*	1 - -		
			83541-KGA-B40ZD	Franja Tapa Lat. Derecha *Tipo 4*	1 - -		
		5	83641-KGA-B60ZA	Franja Tapa Lat. Izquierda *Tipo 1*	- 1 -		
			83641-KGA-B60ZB	Franja Tapa Lat. Izquierda *Tipo 2*	- 1 -		
			83641-KGA-B60ZC	Franja Tapa Lat. Izquierda *Tipo 3*	- 1 -		
			83641-KGA-B60ZD	Franja Tapa Lat. Izquierda *Tipo 4*	- 1 -		

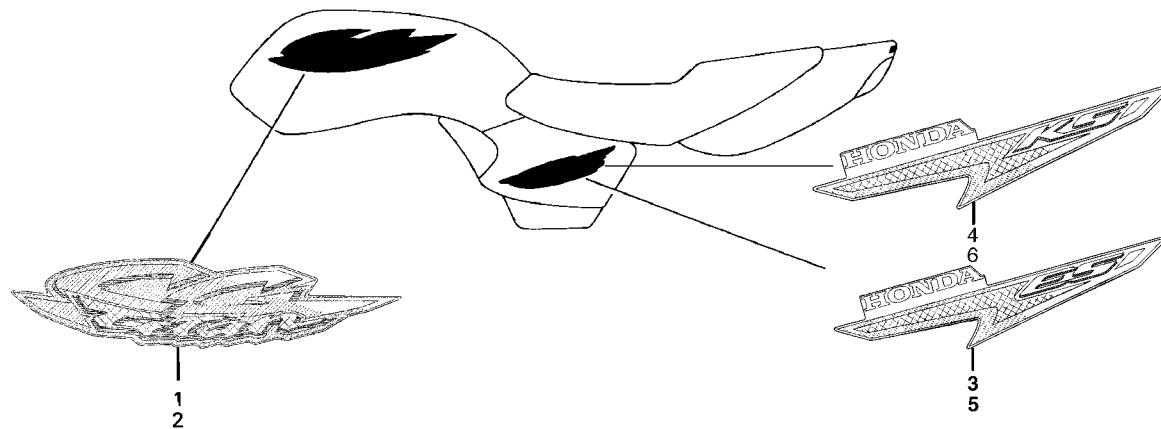
# C-32.3

**Emblema**

**Mark**

**Franjas**

(Modelo 02)



KGA3-F3102

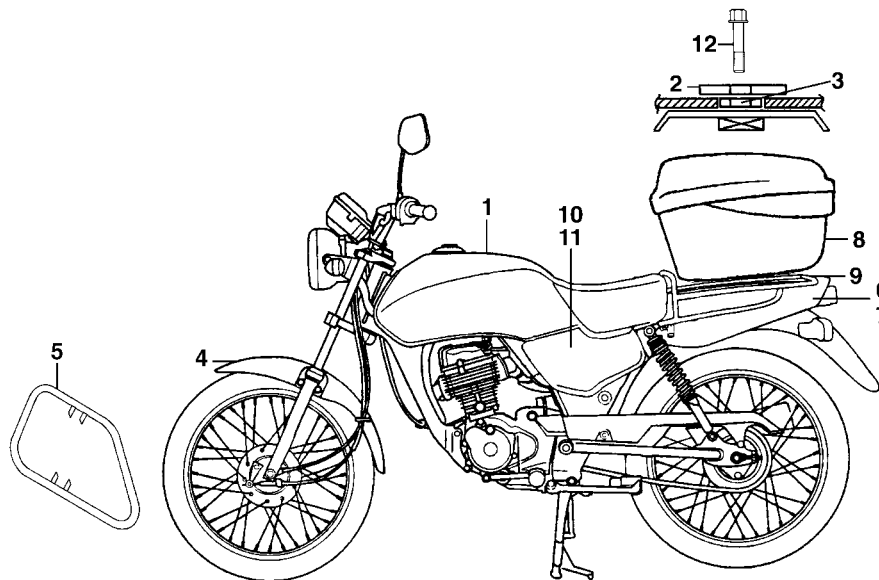
3

Item de serviço	T.M.O.	Ref. Nº	Nº da peça	Descrição	Qtd.			Nº de série	Nota
					CG125	ES	CA		
		6	83641-KGA-B40ZA	Emblema, Tampa Lateral Esquerda *Tipo 1*	1	-	-	.....	.....
			83641-KGA-B40ZB	Emblema, Tampa Lateral Esquerda *Tipo 2*	1	-	-	.....	.....
			83641-KGA-B40ZC	Emblema, Tampa Lateral Esquerda *Tipo 3*	1	-	-	.....	.....
			83641-KGA-B40ZD	Emblema, Tampa Lateral Esquerda *Tipo 4*	1	-	-	.....	.....

Service item	F.R.T	Ref. N°	Part. No.	Description	Reqd. Qty. CG125 KS ES CA	Serial No.	Note
		6	83641-KGA-B40ZA	Mark Cover Set, L. Side *Type 1* .....	1 - -	.....	.....
			83641-KGA-B40ZB	Mark Cover Set, L. Side *Type 2* .....	1 - -	.....	.....
			83641-KGA-B40ZC	Mark Cover Set, L. Side *Type 3* .....	1 - -	.....	.....
			83641-KGA-B40ZD	Mark Cover Set, L. Side *Type 4* .....	1 - -	.....	.....
Articulo de servicio	THLL	No. de Ref.	No. de pieza	Descripción	Cant. Reqd. CG125 KS ES CA	No. de série	Nota
		6	83641-KGA-B40ZA	Franja, Tapa Lat. Izquierda *Tipo 1* .....	1 - -	.....	.....
			83641-KGA-B40ZB	Franja, Tapa Lat. Izquierda *Tipo 2* .....	1 - -	.....	.....
			83641-KGA-B40ZC	Franja, Tapa Lat. Izquierda *Tipo 3* .....	1 - -	.....	.....
			83641-KGA-B40ZD	Franja, Tapa Lat. Izquierda *Tipo 4* .....	1 - -	.....	.....

# C-33

## Cargo • Correio (Y-ECT)



3

Item de serviço	T.M.O.	Ref. Nº	Nº da peça	Descrição	Qtd.			Nº de série	Nota
					CG125	KS	ES CA		
		1	17510-KGA-900YD	Tanque, Combustível *Amarelo Trigo Correio* .....	-	-	1	.....	.....
		2	53101-GN5-900	Placa, Guidão .....	-	-	1	.....	.....
		3	53105-KGA-91A	Bucha, Baú .....	-	-	1	.....	.....
		4	61100-KGA-900YD	Pára-Lama, Dianteiro *Amarelo Trigo Correio* .....	-	-	1	.....	.....
		5	62501-KGA-91A	Protetor, Pernas .....	-	-	1	.....	.....
		6	77210-KGA-910YD	Rabeta, Direita *Amarelo Trigo Correio* .....	-	-	1	.....	.....
		7	77220-KGA-910YD	Rabeta, Esquerda *Amarelo Trigo Correio* .....	-	-	1	.....	.....
		8	77500-KGA-91A	Baú, Comp *Amarelo Trigo Correio* .....	-	-	1	.....	.....
		9	81350-KGA-91A	Bagageiro, Traseiro .....	-	-	1	.....	.....
		10	83540-KGA-900YD	Tampa, Lateral Direita *Amarelo Trigo Correio* .....	-	-	1	.....	.....
		11	83640-KGA-900YD	Tampa, Lateral Esquerda *Amarelo Trigo Correio* .....	-	-	1	.....	.....
		12	95701-08018-00	Parafuso, Flange, 8 x 18 .....	-	-	1	.....	.....

# ÍNDICE DE NÚMERO DE PEÇAS/PART NUMBER INDEX/INDICE DEL NUMERO DE LA PIEZA

Nº da Peça Part No. No. de la Pieza	Nº do Bloco Block No. No. del Bloque	Nº da Peça Part No. No. de la Pieza	Nº do Bloco Block No. No. del Bloque	Nº da Peça Part No. No. de la Pieza	Nº do Bloco Block No. No. del Bloque	Nº da Peça Part No. No. de la Pieza	Nº do Bloco Block No. No. del Bloque	Nº da Peça Part No. No. de la Pieza	Nº do Bloco Block No. No. del Bloque	Nº da Peça Part No. No. de la Pieza	Nº do Bloco Block No. No. del Bloque
<b>06000</b>		12210-KY0-890	M-3	14422-KGA-900	M-3	15459-KT0-710	M-7	16210-KY0-890	M-2	17513-KGA-910ZA	C-32.1
		12251-KY0-891	M-2	14423-KGA-900	M-3	15650-KGA-900	M-5	16950-KB5-720	C-14	17513-KGA-B40ZA	C-32.3
06427-KGA-901	C-13	12311-KGA-850	M-1	14425-KGA-900	M-3	15772-292-010	C-17	16950-KB5-720	C-14.1	17513-KGA-B40ZB	C-32.3
06430-GBJ-K20	C-9	12311-KGA-900	M-1	14426-KGA-900	M-3			16952-KE2-941	C-14	17513-KGA-B40ZC	C-32.3
06430-KGA-900	C-12	12361-KY0-890	M-12	14431-397-310	M-3	<b>16000</b>		16952-KE2-941	C-14.1	17513-KGA-B40ZD	C-32.3
06451-166-405	C-10	12391-KY0-830	M-1	14440-KCH-770	M-3			16958-397-771	C-14	17514-KGA-890ZA	C-32.2
06455-KGA-940	C-10			14441-397-310	M-3	16010-KFN-851	M-17	16958-397-771	C-14.1	17514-KGA-890ZB	C-32.2
		<b>13000</b>		14451-KY0-890	M-3	16012-KGA-901	M-17	16959-HB3-005	C-14	17514-KGA-890ZC	C-32.2
				14511-KGA-900	M-12	16012-KGA-921	M-17	16959-HB3-005	C-14.1	17514-KGA-890ZD	C-32.2
		13000-KGA-900	M-13	14521-KCS-650	M-12	16012-KGA-931	M-17	16967-GA6-671	C-14	17514-KGA-900ZA	C-32
11100-KGA-900	M-12	13011-KGA-305	M-13	14531-KY0-890	M-12	16013-KEH-900	M-17	16967-GA6-671	C-14.1	17514-KGA-900ZB	C-32
11191-KGA-900	M-12	13021-KGA-305	M-13	14711-KY0-890	M-3	16014-KGA-901	M-17			17514-KGA-900ZC	C-32
11200-KGA-900	M-12	13031-KGA-305	M-13	14721-KY0-890	M-3	16015-KCH-850	M-17	<b>17000</b>		17514-KGA-900ZD	C-32
11205-KGA-900	M-12	13041-KGA-305	M-13	14751-324-000	M-3	16016-KCT-690	M-17			17514-KGA-B40ZA	C-32.3
11330-KGA-900	M-5	13051-KGA-305	M-13	14761-324-000	M-3	16018-KEH-900	M-17	17210-KGA-900	C-17	17514-KGA-B40ZB	C-32.3
11341-KGA-900	M-8	13101-KGA-900	M-13	14771-107-020	M-3	16021-KGA-900	M-17	17213-KGA-315	C-17	17514-KGA-B40ZC	C-32.3
11341-KGA-940	M-8.1	13102-KGA-305	M-13	14775-107-000	M-3	16022-KGA-901	M-17	17220-KGA-900	C-17	17514-KGA-B40ZD	C-32.3
11355-KGA-940	M-8.1	13103-KGA-305	M-13	14776-107-010	M-3	16022-KGA-921	M-17	17226-KGA-900	C-17	17520-KGA-890ZA	C-14
11361-KGA-900	M-8	13104-KGA-305	M-13	14781-MB4-000	M-3	16025-KGA-901	M-17	17227-KGA-900	C-17	17520-KGA-890ZB	C-14
11361-KGA-900	M-8.1	13105-KGA-305	M-13			16028-KEH-900	M-17	17240-KGA-900	C-17	17520-KGA-890ZC	C-14
11363-437-620	M-8	13111-KN6-930	M-13			16031-KEG-900	M-17	17245-107-010	C-1	17520-KGA-890ZD	C-14
11363-437-620	M-8.1	13201-KY0-890	M-13	<b>15000</b>		16075-GHB-640	M-17	17245-107-010	C-2	17520-KGA-900ZA	C-14
11366-KGA-900	M-8	13311-KGA-900	M-13			16075-GHB-B70	M-17	17253-KGA-900	C-17	17520-KGA-900ZB	C-14
11366-KGA-900	M-8.1	13321-KGA-900	M-13	15100-KGA-900	M-7	16100-KGA-901	M-17	17254-KGA-900	C-17	17520-KGA-900ZC	C-14
11367-KGA-900	M-8	13380-KY0-890	M-13	15106-KCT-690	M-7	16100-KGA-904	M-17	17265-KGA-900	M-12	17520-KGA-900ZD	C-14
11367-KGA-900	M-8.1			15111-KCS-651	M-7	16100-KGA-904	M-17	17358-170-000	C-17	17520-KGA-910ZA	C-14
11393-KGA-900	M-5	<b>14000</b>		15116-KCS-650	M-7	16100-KGA-922	M-17	17365-KGA-890	M-12	17520-KGA-910ZA	C-14.1
11395-KGA-900	M-8			15131-KW1-900	M-7	16100-KGA-932	M-17	17366-KGA-890	M-12	17520-KGA-B40ZA	C-14.1
11395-KGA-900	M-8.1	14100-KFC-790	M-3	15136-KCS-850	M-7	16119-440-004	M-17	17510-KGA-900YD	C-33	17520-KGA-B40ZB	C-14.1
		14100-KGA-900	M-3	15331-399-000	M-7	16119-KGA-901	M-17	17513-KGA-890ZA	C-32.2	17520-KGA-B40ZC	C-14.1
		14110-KFC-790	M-3	15332-399-000	M-7	16148-KB1-921	M-17	17513-KGA-890ZB	C-32.2	17520-KGA-B40ZD	C-14.1
		14110-KGA-900	M-3	15421-107-000	M-12	16155-397-971	M-17	17513-KGA-890ZC	C-32.2	17551-KGA-890	M-12
12100-KGA-900	M-4	14112-KGA-900	M-3	15426-107-000	M-12	16163-KCS-920	M-17	17513-KGA-890ZD	C-32.2	17611-KE5-000	C-14
12191-KGA-900	M-4	14113-KGA-900	M-3	15430-440-030	M-7	16165-KGA-901	M-17	17513-KGA-900ZA	C-32	17611-KE5-000	C-14.1
12200-KGA-900	M-2	14115-KGA-900	M-3	15436-107-000	M-7	16173-001-004	C-14	17513-KGA-900ZB	C-32	17613-MV4-000	C-14
12206-KY0-315	M-2	14311-KGA-900	M-13	15441-KCS-650	M-7	16173-001-004	C-14.1	17513-KGA-900ZC	C-32	17613-MV4-000	C-14.1
12208-413-003	M-3	14421-KGA-900	M-3	15446-107-000	M-7	16199-KGA-901	M-17	17513-KGA-900ZD	C-32	17620-460-067	C-14

# ÍNDICE DE NÚMERO DE PEÇAS/PART NUMBER INDEX/INDICE DEL NUMERO DE LA PIEZA

Nº da Peça Part No. No. de la Pieza	Nº do Bloco Block No. No. del Bloque	Nº da Peça Part No. No. de la Pieza	Nº do Bloco Block No. No. del Bloque	Nº da Peça Part No. No. de la Pieza	Nº do Bloco Block No. No. del Bloque	Nº da Peça Part No. No. de la Pieza	Nº do Bloco Block No. No. del Bloque	Nº da Peça Part No. No. de la Pieza	Nº do Bloco Block No. No. del Bloque	Nº da Peça Part No. No. de la Pieza	Nº do Bloco Block No. No. del Bloque
17620-460-067	C-14.1	<b>23000</b>		24651-107-000	M-15	<b>31000</b>		32414-KGA-940	M-11	33708-KY0-970	C-26.1
17622-GB7-900	M-8			24701-KGA-900	C-19			32414-MJ6-720	C-27.1	33709-KB7-003	C-26.1
17622-GB7-900	M-8.1	23121-KW1-900	M-7	24781-KR3-770	C-19	31110-KFC-781	M-9	32601-KGA-940	C-27.1	33718-KB7-003	C-26.1
17681-KGA-900	C-14	23210-KGA-900	M-14			31110-KFC-791	M-9	32921-KCH-900	M-2	33719-437-970	C-26.1
17681-KGA-900	C-14.1	23221-KG2-950	M-14	<b>28000</b>		31110-KGA-900	M-9	32976-KGA-900	M-9		
17910-KGA-900	C-3	23426-439-320	M-14			31110-KGA-940	M-9			<b>34000</b>	
17910-KGA-900	C-3.1	23427-439-000	M-14			31120-KGA-891	M-9	<b>33000</b>			
17910-KGA-B40	C-3	23431-439-000	M-14	28110-KGA-900	M-10	31120-KGA-900	M-9			34901-KW8-900	C-1
17910-KGA-B40	C-3.1	23441-439-000	M-14	28125-KFC-791	M-9	31200-KBB-901	M-11	33100-KGA-900	C-1	34905-KY6-003	C-25
		23451-KW1-900	M-14	28125-KW3-006	M-9	31201-KS5-901	M-11	33101-KGA-900	C-1	34906-447-711	C-26
<b>18000</b>		23452-KW1-900	M-14	28130-KCN-000	M-10	31204-KS5-901	M-11	33108-KGA-900	C-1	34906-447-711	C-26.1
		23461-439-000	M-14	28132-KN6-930	M-10	31205-MN4-008	M-11	33112-KGA-900	C-1	34907-KBB-305	C-2
18291-MN5-650	C-18	23471-439-000	M-14	28140-KGA-900	M-10	31206-KW1-901	M-11	33120-KGA-900	C-1	34908-KBB-305	C-2
18291-MN5-650	C-18.1	23481-439-000	M-14	28142-KGA-900	M-10	31207-KS5-901	M-11	33400-KGA-900	C-25		
18300-KGA-850	C-18.1	23491-439-000	M-14	28211-397-010	M-16	31500-GCE-970	C-27	33404-KGA-900	C-25	<b>35000</b>	
18300-KGA-890	C-18	23501-439-000	M-14	28221-397-020	M-16	31500-GCE-982	C-27	33405-KGA-900	C-25		
18300-KGA-900	C-18	23511-439-010	M-14	28251-KGA-900	M-16	31500-KGA-890	C-27	33410-KGA-900	C-25	35010-KGA-900	C-5
18300-KGA-940	C-18.1	23520-KY0-980	M-14	28253-KA2-000	M-16	31500-KGA-941	C-27.1	33450-KGA-900	C-25	35010-KGA-900	C-5.1
18353-KGA-900	C-18	23531-439-000	M-14	28261-KGA-900	M-16	31500-KGA-970	C-27.1	33454-KGA-900	C-25	35100-KGA-900	C-5
		23801-437-000	M-14	28262-KGA-900	M-16	31501-KGA-890	C-27	33455-KGA-900	C-25	35100-KGA-900	C-5.1
<b>22000</b>		23811-KR3-600	M-14	28262-KGA-900	M-16	31501-KGA-900	C-27	33491-KGA-900	C-25	35121-MR1-770	C-5
				28270-397-020	M-16	31501-KGA-940	C-27.1	33600-KGA-900	C-25	35121-MR1-770	C-5.1
22100-KGA-901	M-6			28270-397-020	M-16	31506-KGA-900	C-29	33600-KGA-910	C-25	35150-KGA-940	C-3.1
22121-397-630	M-6	<b>24000</b>		28293-333-000	C-19	31600-GBL-871	C-28	33605-KGA-900	C-25	35200-KGA-900	C-3
22201-MR8-000	M-6			28300-KGA-900	C-19	31700-124-008	C-28	33605-KGA-910	C-25	35200-KGA-901	C-3
22311-KN4-680	M-6	24211-107-000	M-15	28311-KC5-000	C-19			33650-KAF-000	C-25	35200-KGA-940	C-3.1
22350-107-010	M-6	24221-427-010	M-15	28333-KS3-900	C-19	<b>32000</b>		33650-KGA-900	C-25	35200-KGA-941	C-3.1
22361-397-630	M-6	24231-107-010	M-15					33650-KGA-910	C-25	35330-413-003	C-3.1
22366-KGA-900	M-6	24241-KCS-650	M-15			32100-KGA-303	C-28	33655-KGA-900	C-25	35340-437-660	C-3
22810-437-000	M-5	24301-383-000	M-15	<b>30000</b>		32100-KGA-304	C-28	33655-KGA-910	C-25	35340-437-661	C-3
22815-428-000	M-5	24411-KCN-000	M-15			32100-KGA-403	C-28	33700-KGA-900	C-26	35340-MA5-671	C-4
22838-KY0-890	M-12	24430-KW1-900	M-15	30300-HA0-033	M-9	32110-KGA-910	C-26.1	33701-KCH-900	C-26.1	35350-KGA-900	C-19
22870-KEH-930	C-3	24435-KGA-900	M-15	30401-KT1-670	C-28	32120-383-830	C-28	33702-KB7-013	C-26.1	35357-361-010	C-19
22870-KEH-930	C-3.1	24610-KGA-900	M-15	30410-KCH-751	C-28	32401-KGA-940	C-27.1	33703-KCH-900	C-26.1	35750-GS3-003	M-12
22870-KGA-800	C-3	24621-107-760	M-15	30510-KGA-900	C-28	32410-KGA-940	M-11	33703-KGA-900	C-26	35752-397-000	M-8
22870-KGA-800	C-3.1	24631-107-000	M-15	30700-152-153	C-28	32411-253-000	M-11	33704-KGA-900	C-26	35752-397-000	M-8.1
						32412-KGA-900	C-27.1	33705-KGA-900	C-26	35753-KG2-951	M-15

# ÍNDICE DE NÚMERO DE PEÇAS/PART NUMBER INDEX/INDICE DEL NUMERO DE LA PIEZA

Nº da Peça Part No. No. de la Pieza	Nº do Bloco Block No. No. del Bloque	Nº da Peça Part No. No. de la Pieza	Nº do Bloco Block No. No. del Bloque	Nº da Peça Part No. No. de la Pieza	Nº do Bloco Block No. No. del Bloque	Nº da Peça Part No. No. de la Pieza	Nº do Bloco Block No. No. del Bloque	Nº da Peça Part No. No. de la Pieza	Nº do Bloco Block No. No. del Bloque	Nº da Peça Part No. No. de la Pieza	Nº do Bloco Block No. No. del Bloque
35801-KGA-940	C-27.1	<b>41000</b>		<b>44000</b>		45134-250-000	C-12	50186-KGA-900	C-25	50715-KGA-940	C-20.1
35850-KW1-900	C-27.1					45134-GE3-601	C-10	50186-KGA-910	C-25	50715-KY0-910	C-20
35850-KW1-901	C-27.1	41200-KGA-900	C-13	44301-KGA-900	C-11	45141-KGA-900	C-9	50301-268-010	C-6	50716-KGA-940	C-20.1
35856-KBW-900	C-27.1	41203-KBW-900	C-13	44301-KGA-900	C-11.1	45141-KGA-900	C-12	50329-HA7-670	C-15.2		
		41241-222-000	C-13	44311-KGA-900	C-11	45145-KGA-900	C-9	50351-KGA-900ZA	C-29	<b>51000</b>	
<b>37000</b>				44311-KGA-900	C-11.1	45155-KGA-940	C-4	50385-045-670	C-17		
		<b>42000</b>		44601-KGA-900	C-11	45156-KGA-940	C-4	50400-KGA-900	C-15	51400-KGA-901	C-8
37100-KGA-900	C-2			44601-KGA-940	C-11.1	45156-MCG-000	C-4	50400-KGA-900	C-15.1	51400-KGA-941	C-8
37110-KGA-900	C-2	42301-KGA-900	C-12	44620-400-000	C-11	45160-KGA-940	C-4	50400-KGA-800	C-15.1	51400-KGA-B00	C-8
37130-KGA-900	C-2	42305-397-910	C-13	44620-400-000	C-11.1	45210-KGA-941	C-10	50500-KGA-900	C-21	51400-KGA-B20	C-8
37200-KGA-901	C-2	42313-KGA-900	C-12	44680-410-000	C-11.1	45215-GC4-602	C-10	50512-KGA-900	C-21	51401-KGA-901	C-8
37215-KS3-901	C-2	42601-KGA-900	C-13	44701-KGA-900	C-11	45218-166-006	C-10	50523-KGA-900	C-21	51401-KGA-B00	C-8
37243-MG2-000	C-26	42605-KGA-900	C-13	44701-KGA-940	C-11.1	45250-KGA-941	C-10	50531-KGA-B00	C-29	51410-KY0-861	C-8
37300-KGA-901	C-2	42606-KGA-900	C-13	44711-KGA-900	C-11	45251-KGA-940	C-11.1	50540-KGA-900	C-21	51412-KGA-901	C-8
37305-KGA-900	C-2	42606-KGA-900	C-13	44711-KGA-900	C-11.1	45410-KGA-900	C-9	50548-324-760	C-21	51420-KGA-901	C-8
37610-KGA-900	C-2	42620-KGA-900	C-13	44800-KW1-911	C-11.1	45435-121-010	C-9	50549-356-700	C-21	51420-KGA-941	C-8
37619-KGA-900	C-2	42701-KGA-900	C-13	44806-399-701	C-11.1	45450-KGA-900	C-3	50610-KGA-890	C-20	51425-149-841	C-8
3761A-KGA-900	C-2	42711-KGA-901	C-13	44806-KCS-651	C-9	45450-KGA-B00	C-3	50610-KGA-890	C-20.1	51432-KBA-901	C-8
37800-KGA-891	C-14	42712-KW1-900	C-11	44808-107-720	C-9	45451-473-000	C-7	50610-KGA-890	C-20.1	51437-GM0-003	C-8
37800-KGA-891	C-14.1	42712-KW1-900	C-11.1	44808-399-701	C-11.1	45504-410-003	C-4	50610-KGA-900	C-20	51440-KGA-901	C-8
		42713-KW8-901	C-11	44830-GE2-740	C-2	45510-KGA-940	C-4	50610-KGA-900	C-20.1	51500-KGA-901	C-8
<b>38000</b>		42713-KW8-901	C-11.1	44830-KCC-900	C-2	45512-MA6-006	C-4	50619-KE2-700	C-20	51500-KGA-941	C-8
		42713-KW8-901	C-13	44831-GE2-300	C-2	45513-KV2-900	C-4	50619-KE2-700	C-20.1	51500-KGA-B00	C-8
38110-KW2-920	C-28			44831-KCC-900	C-2	45517-166-006	C-4	50661-KE2-700	C-20	51500-KGA-B20	C-8
38301-KGA-890	C-28	<b>43000</b>				45520-MG7-006	C-4	50661-KE2-700	C-20.1	51520-KGA-901	C-8
38301-KGA-901	C-28			<b>45000</b>		45521-HA2-006	C-4	50701-KGA-900	C-20	51520-KGA-941	C-8
38306-KK4-000	C-28					45530-MN9-305	C-4	50710-405-000	C-20	<b>52000</b>	
		43100-KGA-900	C-12	45010-KGA-900	C-9			50710-GCN-003	C-15.2		
		43145-KGA-900	C-12	45107-166-006	C-10	<b>46000</b>		50710-KGA-850	C-29	52108-356-006	C-22
		43151-329-000	C-9	45108-166-006	C-10			50710-KGA-940	C-20.1	52141-KW1-900	C-22
		43151-329-000	C-12	45115-443-870	C-10	46500-KGA-900	C-19	50710-KGA-990	C-29	52144-GE2-005	C-22
40510-KGA-900	C-22	43352-568-003	C-10	45116-GE3-601	C-10	46514-107-010	C-19	50711-GN5-730	C-20.1	52170-KGA-900	C-22
40515-413-000	C-20	43353-461-771	C-10	45126-KGA-941	C-4			50711-KGA-940	C-20.1	52171-KW1-900	C-22
40515-413-000	C-20.1	43410-KCH-780	C-12	45126-KGA-B20	C-4	<b>50000</b>		50713-GN5-730	C-20.1	52200-KGA-900	C-22
40530-KGA-900	C-22	43431-KW1-900	C-22	45132-397-640	C-10			50713-KC1-700	C-20	52200-KGA-940	C-22
40531-KGA-901	C-22	43434-286-000	C-12	45133-166-016	C-10	50100-KGA-910	C-29	50714-GN5-830	C-20.1	52400-KGA-901	C-23
40543-397-890	C-12	43451-KGA-900	C-19	45134-250-000	C-9	50100-KGA-940	C-29				
40543-397-890	C-13										

# ÍNDICE DE NÚMERO DE PEÇAS/PART NUMBER INDEX/INDICE DEL NUMERO DE LA PIEZA

Nº da Peça Part No. No. de la Pieza	Nº do Bloco Block No. No. del Bloque	Nº da Peça Part No. No. de la Pieza	Nº do Bloco Block No. No. del Bloque	Nº da Peça Part No. No. de la Pieza	Nº do Bloco Block No. No. del Bloque	Nº da Peça Part No. No. de la Pieza	Nº do Bloco Block No. No. del Bloque	Nº da Peça Part No. No. de la Pieza	Nº do Bloco Block No. No. del Bloque	Nº da Peça Part No. No. de la Pieza	Nº do Bloco Block No. No. del Bloque
52400-KGA-800	C-23	53168-GCE-900	C-3.1	61100-KGA-900ZM	C-7	77204-128-000	C-15.1	77220-KGA-910ZA	C-15.2	83508-438-000	C-17
52401-KGA-901	C-23	53171-KGA-900	C-3	61100-KGA-900ZN	C-7	77204-128-000	C-15.2	77221-KGA-900	C-15	83520-KGA-850ZA	C-16
52401-KGA-800	C-23	53172-KCH-900	C-3	61100-KGA-900ZP	C-7	77205-286-000	C-15	77221-KGA-900	C-15.1	83520-KGA-850ZB	C-16
52403-153-003	C-23	53172-KGA-940	C-3	61100-KGA-900ZQ	C-7	77205-286-000	C-15.1	77227-KGA-900ZA	C-32	83520-KGA-850ZC	C-16
52410-KGA-800	C-23	53172-KGA-940	C-3.1	61102-KGA-900	C-7	77205-286-000	C-15.2	77227-KGA-900ZA	C-32.2	83520-KGA-850ZD	C-16
52422-413-003	C-23	53173-KY0-970	C-3	61104-422-000	C-1	77206-426-000	C-15	77227-KGA-900ZB	C-32	83520-KGA-890ZA	C-16
52482-175-621	C-23	53174-KY0-970	C-3	61104-422-000	C-2	77206-426-000	C-15.1	77227-KGA-900ZB	C-32.2	83520-KGA-890ZB	C-16
52485-088-901	C-23	53174-KY0-970	C-3.1	61301-KGA-900	C-1	77206-426-000	C-15.2	77236-GZ5-000	C-16	83520-KGA-890ZC	C-16
52486-056-000	C-23	53175-KBW-900	C-4	61302-471-000	C-1	77210-KGA-900ZA	C-15	77236-GZ5-000	C-16.1	83520-KGA-890ZD	C-16
52488-331-003	C-23	53175-KGA-900	C-3	61303-KGA-900	C-1	77210-KGA-900ZB	C-15	77239-GN2-970	C-16	83520-KGA-900ZA	C-16
52517-383-871	C-23	53178-KCH-900	C-3	61304-379-690	C-1	77210-KGA-900ZC	C-15	77239-GN2-970	C-16.1	83520-KGA-900ZB	C-16
		53178-KCH-900	C-3.1	61304-KBW-900	C-1	77210-KGA-900ZD	C-15	77302-124-000	C-26	83520-KGA-900ZC	C-16
<b>53000</b>		53192-268-000	C-3	61311-KGA-900	C-1	77210-KGA-900ZE	C-15	77500-KGA-91A	C-33	83520-KGA-900ZD	C-16
		53192-268-000	C-3.1	61312-358-300	C-1	77210-KGA-900ZF	C-15.1			83520-KGA-910ZA	C-16
53100-KGA-900	C-5	53200-KGA-940	C-6			77210-KGA-900ZG	C-15.1	<b>80000</b>		83520-KGA-910ZA	C-16.1
53100-KGA-940	C-5	53200-KGA-B20	C-6	<b>62000</b>		77210-KGA-900ZH	C-15.1			83520-KGA-940ZA	C-16
53100-KGA-800	C-5.1	53208-KGA-900	C-5			77210-KGA-900ZJ	C-15.1	80100-KGA-900	C-24	83520-KGA-940ZB	C-16
53100-KGA-B20	C-5.1	53208-KGA-900	C-5.1	62501-KGA-91A	C-33	77210-KGA-910YD	C-33	80100-KGA-910	C-24	83520-KGA-940ZC	C-16
53101-GN5-900	C-33	53211-268-010	C-6			77210-KGA-910ZA	C-15.2	80103-KGA-900	C-29	83520-KGA-940ZD	C-16
53104-KGA-800	C-5.1	53212-200-000	C-6	<b>64000</b>		77211-KGA-900	C-15	80103-KGA-910	C-29	83520-KGA-B40ZA	C-16.1
53105-425-000	C-5	53214-200-000	C-6			77211-KGA-900	C-15.1			83520-KGA-B40ZB	C-16.1
53105-KGA-91A	C-33	53215-200-000	C-6	64325-GCE-900	C-15	77212-KGA-900	C-15	<b>81000</b>		83520-KGA-B40ZC	C-16.1
53105-KGA-800	C-5.1	53220-KE8-010	C-6	64325-KGA-850	C-15	77212-KGA-900	C-15.1			83520-KGA-B40ZD	C-16.1
53107-MB6-630	C-5.1	53220-KGA-850	C-6	64325-KGA-900	C-15.1	77213-KGA-900	C-15	81218-KGA-910	C-31.1	83520-KGA-B60ZA	C-16.1
53107-MZ8-G20	C-5	53230-KGA-900	C-5			77213-KGA-900	C-15.1	81218-KGA-950	C-31.1	83520-KGA-B60ZB	C-16.1
53108-MB6-630	C-5	53230-KGA-900	C-5.1	<b>75000</b>		77214-KGA-900	C-15	81350-KGA-910	C-15.2	83520-KGA-B60ZC	C-16.1
53108-MB6-630	C-5.1	53600-086-007	C-6			77214-KGA-900	C-15.1	81350-KGA-91A	C-33	83520-KGA-B60ZD	C-16.1
53140-KGA-900	C-3			75581-673-000	C-16	77220-KGA-900ZA	C-15			83540-KGA-900YD	C-33
53140-KGA-900	C-3.1	<b>61000</b>		75581-673-000	C-16.1	77220-KGA-900ZB	C-15	<b>83000</b>		83541-KGA-850ZA	C-32.2
53140-KGA-800	C-3					77220-KGA-900ZC	C-15			83541-KGA-850ZB	C-32.2
53140-KGA-800	C-3.1	61100-KGA-900YD	C-33	<b>77000</b>		77220-KGA-900ZD	C-15	83119-MG9-000	C-15	83541-KGA-850ZC	C-32.2
53166-KGA-900	C-3	61100-KGA-900ZA	C-7			77220-KGA-900ZE	C-15	83119-MG9-000	C-15.1	83541-KGA-850ZD	C-32.2
53166-KGA-900	C-3.1	61100-KGA-900ZB	C-7	77100-KGA-910	C-15.2	77220-KGA-900ZF	C-15.1	83501-KGB-610	C-16	83541-KGA-890ZA	C-32.2
53166-KGA-800	C-3	61100-KGA-900ZC	C-7	77200-KGA-900	C-15	77220-KGA-900ZG	C-15.1	83501-KGB-610	C-16.1	83541-KGA-890ZB	C-32.2
53166-KGA-800	C-3.1	61100-KGA-900ZD	C-7	77200-KGA-900	C-15.1	77220-KGA-900ZH	C-15.1	83502-KGA-900	C-17	83541-KGA-890ZC	C-32.2
53167-397-630	C-3	61100-KGA-900ZE	C-7	77200-KGA-B40	C-15	77220-KGA-900ZJ	C-15.1	83503-KGA-900	C-17	83541-KGA-890ZD	C-32.2
53168-GCE-900	C-3	61100-KGA-900ZF	C-7	77204-128-000	C-15	77220-KGA-910YD	C-33	83507-422-000	C-17	83541-KGA-900ZA	C-32

# ÍNDICE DE NÚMERO DE PEÇAS/PART NUMBER INDEX/INDICE DEL NUMERO DE LA PIEZA

Nº da Peça Part No. No. de la Pieza	Nº do Bloco Block No. No. del Bloque	Nº da Peça Part No. No. de la Pieza	Nº do Bloco Block No. No. del Bloque	Nº da Peça Part No. No. de la Pieza	Nº do Bloco Block No. No. del Bloque	Nº da Peça Part No. No. de la Pieza	Nº do Bloco Block No. No. del Bloque	Nº da Peça Part No. No. de la Pieza	Nº do Bloco Block No. No. del Bloque	Nº da Peça Part No. No. de la Pieza	Nº do Bloco Block No. No. del Bloque
83541-KGA-900ZB	C-32	83620-KGA-940ZB	C-16	<b>84000</b>		<b>90000</b>		90113-KY0-970	C-3.1	90321-315-670	C-3
83541-KGA-900ZC	C-32	83620-KGA-940ZC	C-16					90114-166-006	C-4	90321-315-670	C-3.1
83541-KGA-900ZD	C-32	83620-KGA-940ZD	C-16	84110-KBW-900	C-29	90001-KCH-780	C-15	90116-383-721	C-8	90324-KBW-900	C-14
83541-KGA-910ZA	C-32.1	83620-KGA-B40ZA	C-16.1			90001-KCH-780	C-15.1	90117-KGA-850	C-5	90324-KBW-900	C-14.1
83541-KGA-940ZA	C-32	83620-KGA-B40ZB	C-16.1			90001-KCH-780	C-15.2	90117-KGA-850	C-5.1	90324-KGA-890	C-14.1
83541-KGA-940ZB	C-32	83620-KGA-B40ZC	C-16.1	<b>87000</b>		90002-KY0-890	M-3	90117-KY0-860	C-5	90380-MB2-000	C-25
83541-KGA-940ZC	C-32	83620-KGA-B40ZD	C-16.1			90012-KK3-830	M-3	90117-KY0-860	C-5.1	90381-GZ4-671	C-16
83541-KGA-940ZD	C-32	83620-KGA-B60ZA	C-16.1	87120-KGA-900	C-1	90023-KK3-830	M-9	90121-KGA-900	C-22	90381-GZ4-671	C-16.1
83541-KGA-B40ZA	C-32.3	83620-KGA-B60ZB	C-16.1	87125-087-910	C-29	90023-KW1-900	M-15	90121-KGA-940	C-22	90401-KW1-900	M-11
83541-KGA-B40ZB	C-32.3	83620-KGA-B60ZC	C-16.1	87505-KGA-900	C-31	90030-MG8-000	C-29	90123-383-721	C-8	90403-KN6-930	M-9
83541-KGA-B40ZC	C-32.3	83620-KGA-B60ZD	C-16.1	87505-KGA-910	C-31.1	90032-377-010	M-12	90126-397-000	M-2	90408-KW1-900	M-15
83541-KGA-B40ZD	C-32.3	83640-KGA-900YD	C-33	87505-KGA-920	C-31	90034-397-010	M-12	90128-KE2-940	C-13	90417-041-000	M-8
83541-KGA-B60ZA	C-32.3	83641-KGA-850ZA	C-32.2	87505-KGA-950	C-31.1	90035-KGA-900	C-2	90145-MS9-612	C-4	90417-041-000	M-8.1
83541-KGA-B60ZB	C-32.3	83641-KGA-850ZB	C-32.2	87507-KCH-870	C-31	90041-KBB-900	M-2	90155-KY4-901	C-10	90428-958-000	M-3
83541-KGA-B60ZC	C-32.3	83641-KGA-850ZC	C-32.2	87507-KCH-870	C-31	90050-357-000	M-6	90164-028-000	C-6	90434-KN6-930	M-7
83541-KGA-B60ZD	C-32.3	83641-KGA-850ZD	C-32.2	87507-KCH-870	C-31.1	90071-MB0-000	M-11	90191-MJ0-940	C-5.1	90437-611-000	M-2
83551-300-000	C-16	83641-KGA-890ZA	C-32.2	87507-KCH-900	C-31	90084-428-000	M-8	90201-415-000	C-22	90441-028-010	M-1
83551-300-000	C-16.1	83641-KGA-890ZB	C-32.2	87507-KCH-900	C-31.1	90084-428-000	M-8.1	90206-250-000	M-3	90442-028-000	M-2
83551-376-000	C-26	83641-KGA-890ZC	C-32.2	87560-398-910ZA	C-31	90084-MN8-010	M-8	90231-KK3-830	M-7	90444-397-000	M-3
83551-KGA-900	C-14	83641-KGA-890ZD	C-32.2	87560-398-910ZA	C-31.1	90084-MN8-010	M-8.1	90301-473-003	C-11.1	90451-001-000	M-15
83551-KGA-900	C-14.1	83641-KGA-900ZA	C-32	87560-398-910ZB	C-31	90085-413-781	M-9	90301-473-003	C-12	90451-107-000	M-14
83601-MB0-000	C-29	83641-KGA-900ZB	C-32	87560-KPF-900	C-31	90087-KGA-850	M-8	90302-KBP-900	C-12	90451-365-000	M-14
83620-KGA-850ZA	C-16	83641-KGA-900ZC	C-32	87560-KPF-900	C-31	90087-KGA-850	M-8.1	90302-KBP-900	C-13	90452-107-000	M-14
83620-KGA-850ZB	C-16	83641-KGA-900ZD	C-32	87560-KPF-900	C-31.1	90089-KAS-900	M-9	90304-GE8-000	C-21	90453-107-000	M-14
83620-KGA-850ZC	C-16	83641-KGA-940ZA	C-32			90101-440-000	M-7	90304-KBB-900	C-18	90453-107-000	M-16
83620-KGA-850ZD	C-16	83641-KGA-940ZB	C-32	<b>88000</b>		90101-KGA-900	C-2	90304-KBB-900	C-18.1	90453-235-000	M-16
83620-KGA-890ZA	C-16	83641-KGA-940ZC	C-32			90101-KW1-901	C-2	90304-KGA-850	C-23	90454-107-000	M-14
83620-KGA-890ZB	C-16	83641-KGA-940ZD	C-32			90105-GA7-003	C-26.1	90304-KGA-900	C-5	90455-107-000	M-14
83620-KGA-890ZC	C-16	83641-KGA-940ZD	C-32	88210-KGA-900	C-3	90105-KEB-620	C-15.2	90304-KGA-900	C-5.1	90459-107-000	M-16
83620-KGA-890ZD	C-16	83641-KGA-B40ZA	C-32.3	88210-KGA-900	C-3.1	90105-KEB-620	C-29	90305-GE8-003	C-13	90461-107-000	M-6
83620-KGA-900ZA	C-16	83641-KGA-B40ZB	C-32.3	88220-KGA-900	C-3	90107-GN1-010	C-21	90305-GE8-003	C-22	90462-KGA-900	M-16
83620-KGA-900ZB	C-16	83641-KGA-B40ZC	C-32.3	88220-KGA-900	C-3.1	90111-147-000	C-17	90306-397-000	M-2	90471-KGA-900	M-7
83620-KGA-900ZC	C-16	83641-KGA-B40ZD	C-32.3			90111-162-000	C-15.2	90306-KF0-003	C-11	90501-KBB-900	C-15
83620-KGA-900ZD	C-16	83641-KGA-B60ZA	C-32.3	<b>89000</b>		90111-187-000	C-1	90306-KF0-003	C-11.1	90501-KBB-900	C-15.1
83620-KGA-910ZA	C-16	83641-KGA-B60ZB	C-32.3			90111-KGA-850	C-1	90308-382-670	C-13	90502-KB7-940	C-15.1
83620-KGA-910ZA	C-16.1	83641-KGA-B60ZC	C-32.3	89010-KGA-900	C-30	90111-KGA-850	C-24	90314-329-000	C-3	90502-KEZ-900	M-8
83620-KGA-940ZA	C-16	83641-KGA-B60ZD	C-32.3			90113-KY0-970	C-3	90314-329-000	C-3.1	90502-KEZ-900	M-8.1

# ÍNDICE DE NÚMERO DE PEÇAS/PART NUMBER INDEX/INDICE DEL NUMERO DE LA PIEZA

Nº da Peça Part No. No. de la Pieza	Nº do Bloco Block No. No. del Bloque	Nº da Peça Part No. No. de la Pieza	Nº do Bloco Block No. No. del Bloque	Nº da Peça Part No. No. de la Pieza	Nº do Bloco Block No. No. del Bloque	Nº da Peça Part No. No. de la Pieza	Nº do Bloco Block No. No. del Bloque	Nº da Peça Part No. No. de la Pieza	Nº do Bloco Block No. No. del Bloque	Nº da Peça Part No. No. de la Pieza	Nº do Bloco Block No. No. del Bloque
90503-KGA-940	C-5	91204-259-003	M-5	<b>92000</b>		93901-24220	C-15.1	94101-06000	C-29	95002-02659	M-17
90503-KGA-940	C-5.1	91206-286-013	M-12			93901-24220	C-15.2	94101-08000	C-22	95002-80000	M-12
90505-116-670	C-19	91216-397-005	M-12	92101-05020-0A	M-7	93901-24680	C-26	94101-14000	C-22	95005-35470-50	M-17
90513-323-000	C-22	91251-GK4-003	C-9	92101-05020-0A	C-28	93901-25220	C-22	94101-14000	C-23	95011-62000	C-21
90524-030-000	C-12	91251-KGA-900	C-9	92101-05025-0A	C-26.1	93901-32220	C-3.1	94102-10000	C-23	95014-21201	C-5
90527-397-910	C-23	91256-383-721	C-8	92101-06012-0A	C-20	93903-25180	C-27.1	94103-06700	C-2	95014-21201	C-5.1
90544-283-000	C-8	91256-KK3-840	C-2	92101-06012-0A	C-20.1	93903-34380	C-25	94111-05000	C-26.1	95014-71202	C-21
90545-300-000	C-4	91257-230-003	C-13	92101-06020-0A	C-19			94111-05000	C-28	95014-72102	C-21
90556-MB4-000	C-22	91258-410-013	C-11.1	92811-10000	C-12	<b>94000</b>		94111-06000	C-27.1	95014-73100	C-19
90563-045-000	C-22	91301-KW1-900	M-2	92812-10000	C-22	94001-05070-0S	C-3.1	94111-10000	C-22	95014-75110	M-6
90601-383-721	C-8	91302-200-000	M-2	92911-06016-0E	C-11.1	94001-06000-0S	C-12	94201-16150	C-20	95015-32001	C-9
90605-200-000	M-6	91302-567-003	M-8	92912-06016-0B	M-2	94001-06000-0S	C-13	94201-16150	C-20.1	95015-32001	C-19
90605-200-000	M-14	91302-567-003	M-8			94001-06000-0S	C-13	94201-20150	C-12	95015-42000	C-9
90650-KW3-000	C-3	91302-567-003	M-8.1	<b>93000</b>		94001-08000-0S	C-12	94201-20150	C-19	95015-42000	C-19
90650-KW3-000	C-3.1	91303-377-000	M-8	93101-06010-0A	M-14	94001-08000-0S	C-22	94201-20150	C-22	95015-53000	C-19
90651-KM9-000	M-12	91303-377-000	M-8.1	93101-06012-0A	M-1	94002-06000-0S	C-2	94201-30250	C-19	95015-81000	C-20
90651-KM9-000	M-12	91303-KK3-830	M-12	93101-06025-0A	M-15	94002-06000-0S	C-27.1	94251-08000	M-7	95015-83000	C-20.1
90651-MA5-671	C-4	91304-KK3-830	M-7	93500-04032-0G	C-3.1	94002-10070-0S	C-3	94301-08140	M-5	95701-06012-00	M-3
90664-KCH-850	C-13	91304-MN5-003	M-8.1	93500-04045-0G	C-3.1	94021-10020-0S	C-23	94301-08140	M-8	95701-06012-00	M-11
90677-KAN-961	C-24	91305-443-740	C-14	93500-05020-0G	C-3	94050-06000	M-2	94301-08140	M-8.1	95701-06012-00	C-22
90703-HC4-000	M-3	91305-443-740	C-14.1	93500-05022-0G	C-3	94050-06000	C-3	94301-10200	M-4	95701-06012-00	C-27
90703-HC4-000	M-12	91307-035-000	M-5	93500-05028-0G	C-17	94050-06000	C-3.1	94303-03050	M-3	95701-06012-00	C-27.1
90741-KFB-000	M-13	91309-425-003	M-11	93600-04012-0A	M-7	94050-06000	C-4	94305-20141	C-17	95701-06012-00	C-28
90755-229-003	C-11	91312-107-000	M-12	93600-04012-1G	C-4	94050-06000	C-9	94305-30102	M-5	95701-06012-07	C-28
90755-229-003	C-11.1	91318-590-000	M-3	93700-05012-0A	M-7	94050-06000	C-14	94510-12000	M-15	95701-06012-07	C-29
90756-149-841	C-8	91320-MB0-000	M-11	93700-05020-0A	C-9	94050-06000	C-14.1	94510-14000	M-15	95701-06016-00	C-15
		91333-567-010	M-3	93700-05020-0A	C-11.1	94050-06080	C-26	94510-16000	M-16	95701-06016-00	C-15.1
		91356-425-003	M-8.1	93700-05020-0A	C-11.1	94050-08000	C-20.1	94510-20000	M-16	95701-06020-00	C-15
91001-KGA-900	M-13	91356-KEH-910	M-8	93892-04012-18	M-17	94050-08070	C-29	94510-32000	M-3	95701-06020-00	C-15.1
91002-446-771	M-13	91509-GE2-760	C-15	93892-04016-18	M-17	94050-08080	C-18	94601-15000	M-13	95701-06022-00	M-4
91002-KGA-900	M-13	91509-GE2-760	C-15.1	93892-05012-18	M-17	94050-10000	C-25			95701-06022-00	C-15.1
91003-446-771	M-13	91509-GE2-760	C-15.2	93892-05014-18	M-17	94101-04700	C-15	<b>95000</b>		95701-06022-07	C-4
91004-446-771	M-13	91554-GBL-871	C-28	93892-05016-07	C-1	94101-04700	C-15.1	95002-02080	C-14	95701-06022-07	C-4
91106-383-003	M-12	91557-767-700	C-15.2	93893-04012-17	C-4	94101-04700	C-15.2	95002-02080	C-14.1	95701-06025-00	M-12
91201-030-033	M-14			93893-05016-07	C-17	94101-06000	C-15.2	95002-02089	M-17	95701-06025-07	C-1
91201-148-003	M-5			93901-24220	C-15	94101-06000	C-20	95002-02130	M-12	95701-06025-07	C-3
						94101-06000	C-20.1			95701-06025-07	C-3.1
										95701-06025-07	C-21

## ÍNDICE DE NÚMERO DE PEÇAS/PART NUMBER INDEX/INDICE DEL NUMERO DE LA PIEZA

Nº da Peça Part No. No. de la Pieza	Nº do Bloco Block No. No. del Bloque	Nº da Peça Part No. No. de la Pieza	Nº do Bloco Block No. No. del Bloque	Nº da Peça Part No. No. de la Pieza	Nº do Bloco Block No. No. del Bloque	Nº da Peça Part No. No. de la Pieza	Nº do Bloco Block No. No. del Bloque	Nº da Peça Part No. No. de la Pieza	Nº do Bloco Block No. No. del Bloque	Nº da Peça Part No. No. de la Pieza	Nº do Bloco Block No. No. del Bloque
95701-06028-00	M-1	96001-06022-00	M-2	<b>98000</b>							
95701-06032-00	C-9	96001-06025-00	C-7								
95701-06035-00	C-12	96001-06028-00	M-8	98069-57911	M-2						
95701-06060-00	M-11	96001-06028-00	M-8.1	98069-58911	M-2						
95701-08014-00	C-18	96001-06032-00	M-8.1	98200-11000	C-28						
95701-08018-00	C-33	96001-06035-00	M-5	98200-11500	C-27.1						
95701-08020-00	C-15.2	96001-06040-00	M-5	98200-31500	C-27.1						
95701-08020-00	C-20	96001-06045-00	M-8								
95701-08020-00	C-20.1	96001-06045-00	M-8.1	<b>99000</b>							
95701-08020-07	C-1	96001-06050-00	M-12								
95701-08025-00	C-14	96001-06055-00	M-12	99001-10120	C-30						
95701-08025-00	C-14.1	96001-06060-00	M-8	99001-14170	C-30						
95701-08025-00	C-20.1	96001-06070-00	M-8.1	99003-10000	C-30						
95701-08030-00	M-3	96001-06080-00	M-8	99003-30000	C-30						
95701-08032-00	C-19	96001-06080-00	M-8.1	99004-18190	C-30						
95701-10016-00	C-15	96001-06095-00	M-12	99006-12000	C-30						
95701-10016-00	C-15.1	96100-60010-00	M-6	99006-22000	C-30						
95701-10016-00	C-29	96100-60060-00	M-14	99007-45000	C-30						
95801-06032-00	M-11	96100-62040-00	M-14	99008-01600	C-30						
95801-08035-07	C-6	96120-62020-00	M-14	99101-GHB-1000	M-17						
95801-08040-00	C-5	96140-63010-10	C-11	99101-GHB-1020	M-17						
95801-08040-00	C-5.1	96140-63010-10	C-11.1	99101-GHB-1080	M-17						
95801-08040-07	C-5	96140-63020-10	C-13	99101-GHB-1100	M-17						
95801-08040-07	C-5.1	96211-08000	C-6	99101-GHB-1100	M-17						
95801-08055-00	C-29	96211-08000	C-19	99103-KCM-0380	M-17						
95801-08055-07	C-29	96220-30085	M-3								
95801-08085-00	C-29	96220-40100	M-15								
95801-08085-07	C-29										
<b>96000</b>		<b>97000</b>									
		97000-45200	C-11								
96001-06012-07	C-4	97000-45200	C-11.1								
96001-06014-00	M-8	97000-45200	C-13								
96001-06014-00	M-8.1	97223-41232-10	C-11.1								
96001-06020-00	M-8.1	97340-41164-10	C-11								
96001-06020-00	M-9	97550-41231-10	C-11.1								
96001-06020-00	M-12	97606-41164-10	C-11								

**HONDA**  
The Power of Dreams